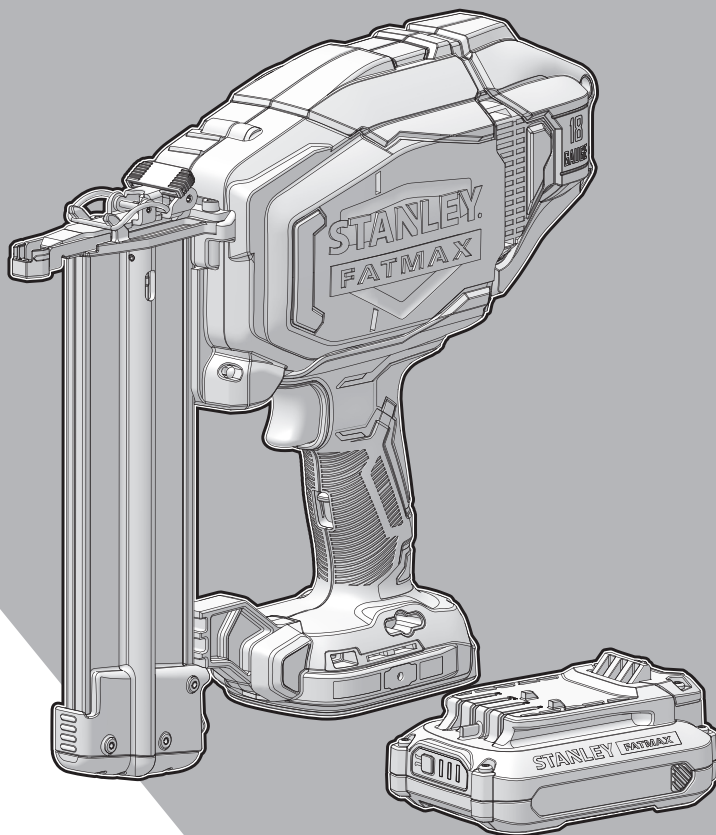


STANLEY[®] V20

FATMAX[®] LITHIUM ION

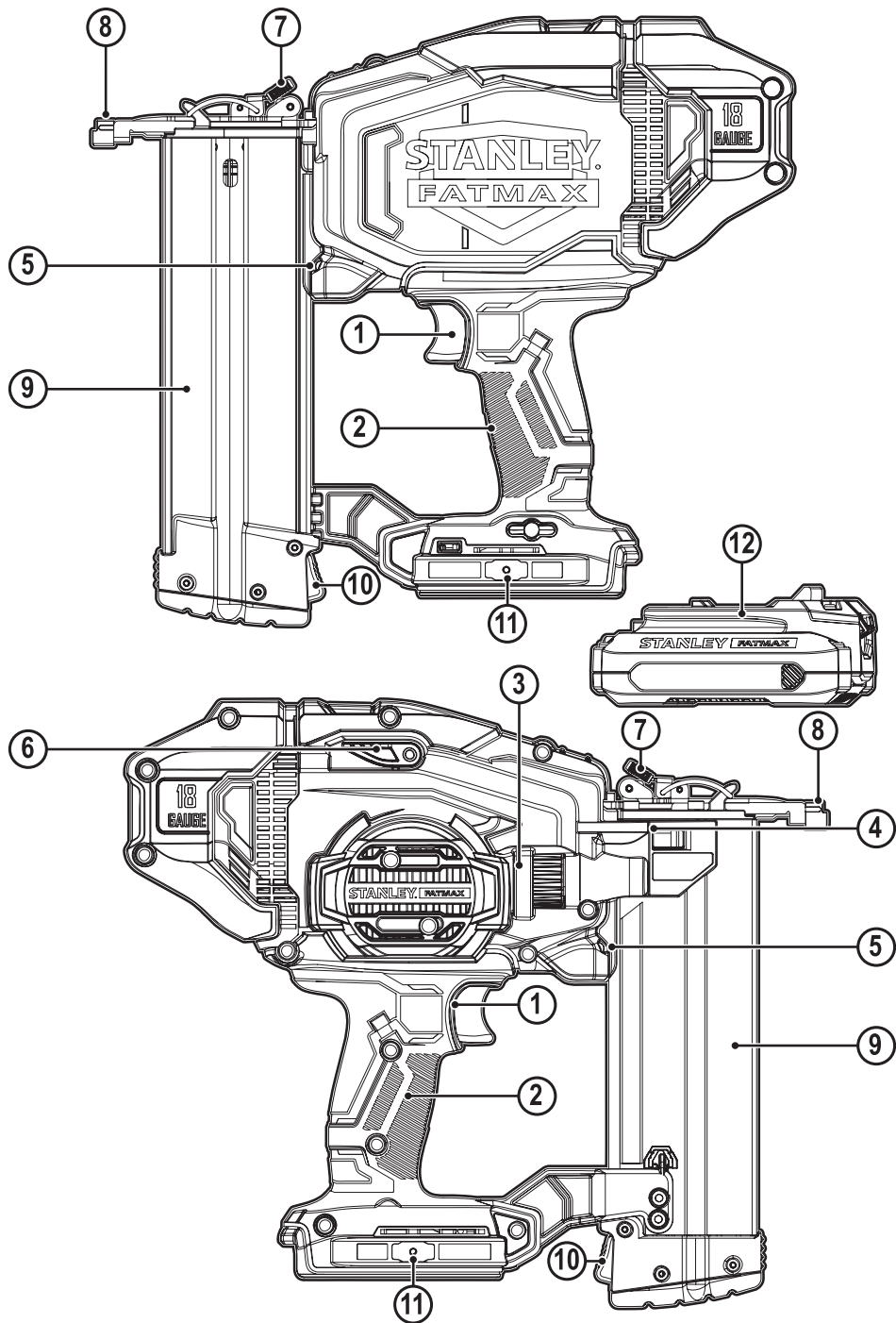


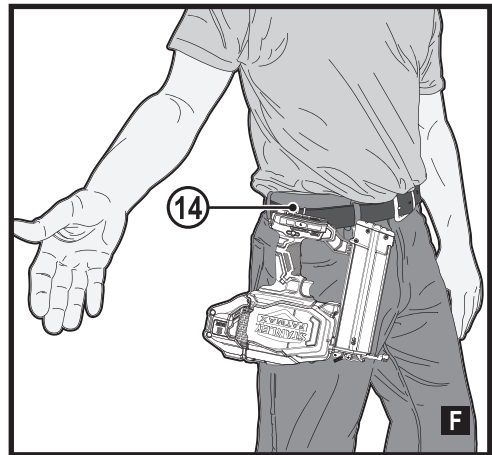
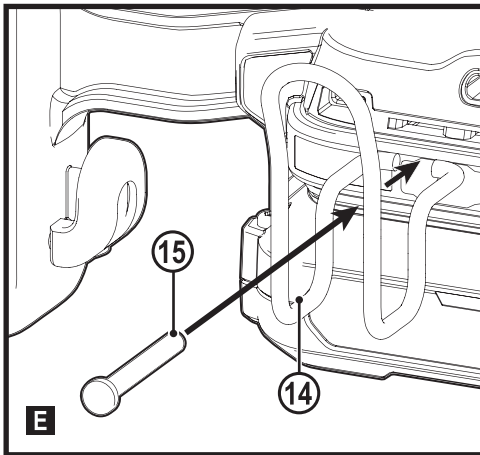
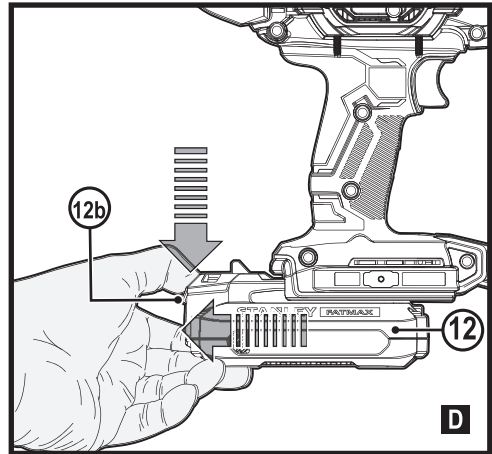
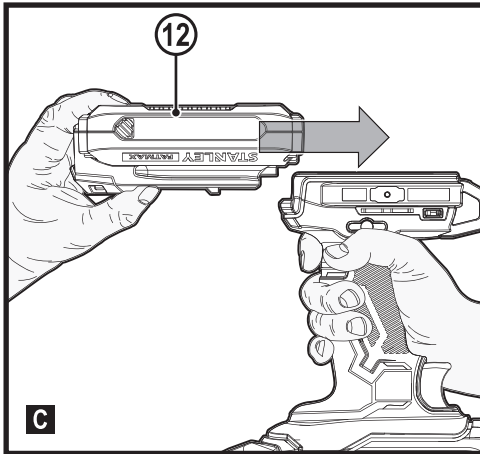
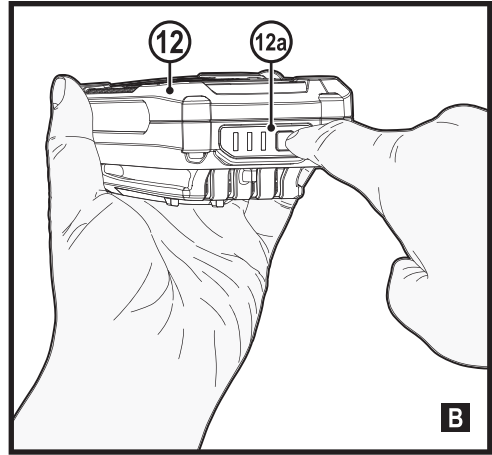
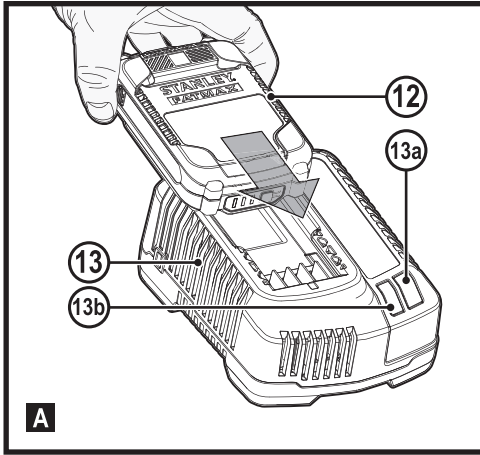
402119 - 82 RO

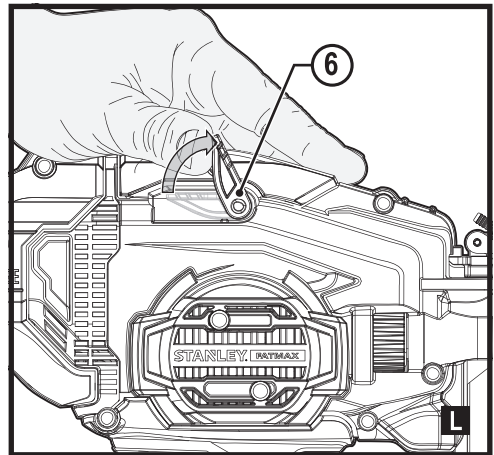
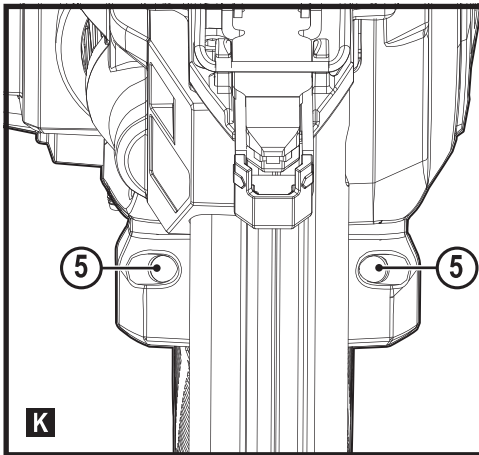
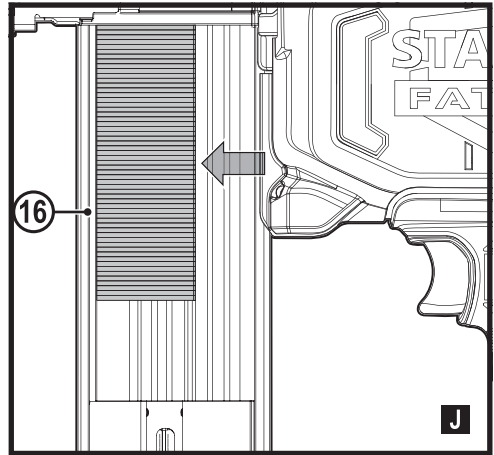
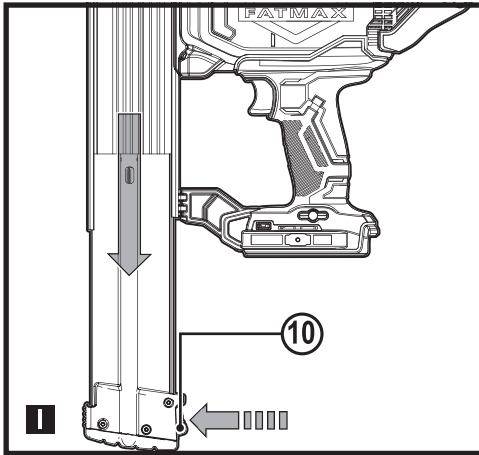
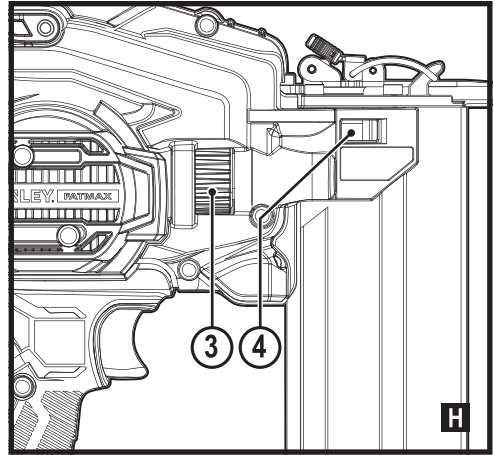
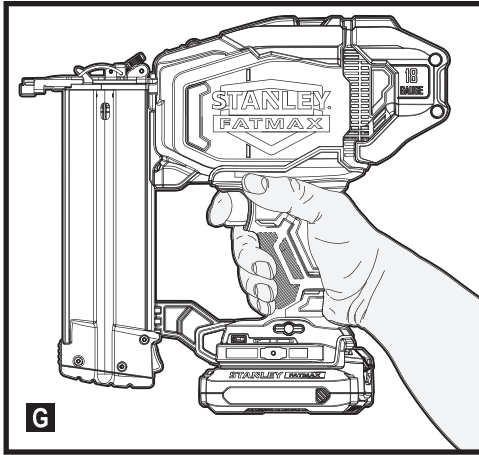
Traducere a instrucțiunilor originale

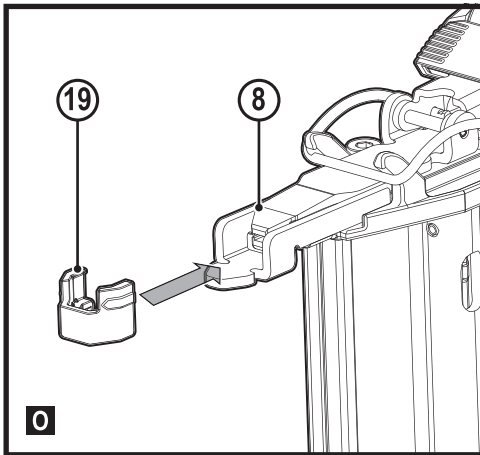
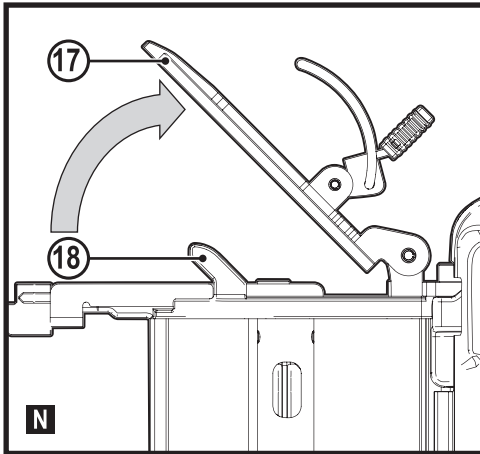
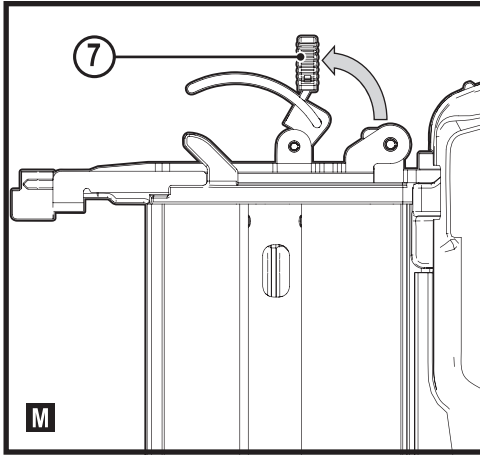
www.stanley.eu

SFMCN618









Destinația de utilizare

Capsatorul fără fir STANLEY FATMAX SFCMCN618 a fost realizat pentru acționarea elementelor de fixare. Acest aparat este destinat utilizatorilor profesioniști, precum și celor privați, neprofesioniști.

Instrucțiuni de siguranță

Avertizări generale de siguranță privind uneltele electrice



Avertisment! Citiți toate avertizările de siguranță, instrucțiunile, ilustrațiile și specificațiile furnizate împreună cu această unealtă electrică. Nerespectarea avertizărilor și a instrucțiunilor enumerate în continuare poate conduce la electrocutare, incendii și/sau vătămări grave.

Păstrați toate avertizările și instrucțiunile pentru consultare ulterioară.

Termenul „unealtă electrică” din toate avertizările enumerate mai jos se referă la unealta electrică (cu cablu) alimentată de la rețeaua principală de energie sau la unealta electrică (fără cablu) alimentată de la acumulator.

1. Siguranța în zona de lucru

- Păstrați zona de lucru curată și bine iluminată.** Zonele dezordonate sau întunecate înlesnesc accidentele.
- Nu utilizați uneltele electrice în atmosfere explozive, cum ar fi în prezența lichidelor, gazelor sau pulberilor inflamabile.** Uneltele electrice generează scântei ce pot aprinde pulberile sau vaporii.
- Țineți la distanță copiii și persoanele din jur în timp ce operați o unealtă electrică.** Distragerea atenției poate conduce la pierderea controlului.

2. Siguranța electrică

- Ștecherile uneltelor electrice trebuie să se potrivească cu priza. Nu modificați niciodată ștecherul în vreun fel. Nu folosiți adaptoare pentru ștechere împreună cu uneltele electrice împământate (legate la masă).** Ștecherile nemodificate și prizele compatibile vor reduce riscul de electrocutare.
- Evitați contactul corpului cu suprafețele împământate precum țevi, radiatoare, cuptoare și frigider.** Există un risc sporit de electrocutare în cazul în care corpul dumneavoastră este în contact cu suprafețele împământate sau legate la masă.
- Nu expuneți uneltele electrice la ploaie sau condiții de umezeală.** Apa pătrunsă într-o unealtă electrică va spori riscul de electrocutare.
- Nu manipulați necorespunzător cablul. Nu utilizați niciodată cablul pentru transportarea, tragerea sau scoaterea din priză a unei unelte electrice. Țineți cablul departe de căldură, ulei, muchii ascuțite sau**

componente în mișcare. Cablurile deteriorate sau încurcate sporesc riscul electrocutării.

- Atunci când operați o unealtă de lucru în aer liber, utilizați un prelungitor pentru exterior.** Utilizarea unui cablu adecvat pentru exterior reduce riscul de electrocutare.
 - În cazul în care operarea unei unelte electrice într-un spațiu cu umiditate nu poate fi evitată, utilizați o alimentare cu dispozitiv de protecție la curent rezidual (RCD).** Utilizarea unui dispozitiv RCD reduce riscul electrocutării.
- #### 3. Siguranța corporală
- Fiți precauți, fiți atenți la utilizare și faceți uz de simțul general atunci când operați o unealtă electrică. Nu utilizați o unealtă electrică atunci când sunteți obosiți sau când vă aflați sub influența drogurilor, alcoolului sau medicației.** Un moment de neatenție în timpul operării uneltelor electrice poate conduce la vătămări corporale grave.
 - Utilizați echipament de protecție. Purtați întotdeauna ochelari de protecție.** Echipamentul de protecție precum măștile anti-praf, încălțăminta de siguranță antiderapantă, căștile sau dopurile pentru urechi utilizate pentru anumite condiții de lucru vor reduce vătămarile personale.
 - Preveniți pomirea accidentală. Asigurați-vă că întrerupătorul se află în poziția oprit înainte de conectarea la sursa de alimentare și/sau la acumulator, înainte de ridicarea sau transportarea uneltei.** Transportarea uneltelor electrice ținând degetul pe întrerupătorul sau alimentarea cu tensiune a uneltelor electrice ce au întrerupătorul în poziția pornit înlesnesc producerea accidentelor.
 - Îndepărtați orice cheie sau clește de reglare înainte de a porni unealta electrică.** O cheie sau un clește rămas atașat la o componentă rotativă a uneltei electrice poate conduce la vătămări corporale.
 - Nu vă întindeți pentru a apuca unealta. Mențineți-vă întotdeauna stabilitatea și echilibrul.** Acest lucru permite un control mai bun al uneltei electrice în situații neașteptate.
 - Îmbrăcați-vă corespunzător. Nu purtați îmbrăcăminte largă sau bijuterii.** Păstrați-vă părul, îmbrăcăminta și mânușile la distanță față de componentele în mișcare. Îmbrăcăminta largă, bijuteriile sau părul lung pot fi prinse în componentele în mișcare.
 - În cazul în care dispozitivele prezintă posibilitatea conectării de accesorii pentru aspirația și colectarea prafului, asigurați-vă că aceste accesorii sunt conectate și utilizate în mod corespunzător.** Utilizarea dispozitivelor de colectare a prafului poate reduce pericolele impuse de existența prafului.

h. Nu lăsați ca familiaritatea dobândită în urma utilizării frecvente a unelei să vă facă să deveniți neatent și să ignorați principiile de securitate ale unelei. O acțiune neatentă poate cauza vătămarea gravă în decurs de o secundă.

4. Utilizarea și întreținerea uneltelor electrice

a. Nu forțați unealta electrică. Utilizați unealta electrică adecvată pentru aplicația dvs. Unealta electrică adecvată va efectua lucrarea mai bine și în mod mai sigur, în ritmul pentru care a fost concepută.

b. Nu utilizați unealta electrică în cazul în care întrerupătorul nu comută în poziția pornit și oprit. Orice unealtă electrică ce nu poate fi controlată cu ajutorul întrerupătorului este periculoasă și trebuie să fie reparată.

c. Deconectați ștecherul de la sursa de alimentare și/ sau acumulatorul de la unealta electrică înaintea efectuării oricăror reglaje, modificării accesoriilor sau depozitării uneltelor electrice. Astfel de măsuri preventive de siguranță reduc riscul pomirii accidentale a uneltelor electrice.

d. Nu depozitați uneltele electrice în stare inactivă la îndemâna copiilor și nu permiteți persoanelor nefamiliarizate cu unealta electrică sau cu aceste instrucțiuni să o utilizeze. Uneltele electrice sunt periculoase în mâinile utilizatorilor neinstruiți.

e. Întrețineți uneltele electrice și accesoriile. Verificați alinierea necorespunzătoare sau blocarea componentelor în mișcare, ruperea componentelor și orice altă stare ce ar putea afecta operarea uneltelor electrice. În cazul deteriorării, preveniți repararea unelei electrice înainte de utilizare. Multe accidente sunt cauzate de unelte electrice întreținute necorespunzător.

f. Păstrați uneltele de tăiat ascuțite și curate. Este puțin probabil ca uneltele de tăiat cu tășuri ascuțite și întreținute în mod corespunzător să se blocheze, acestea fiind mai ușor de controlat.

g. Utilizați unealta electrică, accesoriile și cuțitele unelei etc. conform acestor instrucțiuni, ținând cont de condițiile de lucru și de lucrarea ce trebuie să fie efectuată. Utilizarea unelei de lucru pentru operații diferite de cele conforme destinației de utilizare ar putea conduce la situații periculoase.

h. Țineți mânerul și suprafețele de prindere uscate, curate și lipsite de ulei și unsoare. Mânerul și suprafețele de prindere alunecoase nu permit manipularea și controlul în siguranță a unelei în situații neașteptate.

5. Utilizarea și îngrijirea uneltelor cu acumulator

a. Reîncărcați folosind doar încărcătorul specificat de către producător. Un încărcător adecvat pentru

un anumit tip de pachet de acumulatori poate genera risc de incendiu atunci când este utilizat cu un alt tip de acumulator.

b. Utilizați uneltele electrice exclusiv împreună cu acumulatorii specificați. Utilizarea oricăror alți acumulatori poate genera riscuri de vătămare și incendiu.

c. Atunci când acumulatorul nu este utilizat, păstrați-l ferit de alte obiecte metalice, precum agrafe de birou, monede, chei, cuie, șuruburi sau alte obiecte metalice mici ce ar putea crea prin contact conexiunea între cele două borne. Scurtcircuitarea bornelor bateriei poate determina arsuri sau incendii.

d. În condiții de utilizare incorectă, este posibil să fie evacuat lichid din baterie; evitați contactul cu acesta. În cazul în care survine contactul accidental, clătiți cu apă. În cazul în care lichidul intră în contact cu ochii, consultați de urgență medicul. Lichidul evacuat din acumulator poate cauza iritații sau arsuri.

e. Nu utilizați un acumulator sau o unealtă deteriorată sau modificată. Acumulatorii deteriorați sau modificați pot avea un comportament imprevizibil ce poate conduce la incendiu, explozie sau risc de vătămare.

f. Nu expuneți un acumulator la foc sau la temperaturi excesive. Expunerea la foc sau temperaturi de peste 130 °C poate provoca explozie.

g. Respectați toate instrucțiunile de încărcare și nu încărcați acumulatorii sau unealta în afara intervalului de temperatură specificat în instrucțiuni. Încărcarea necorespunzătoare sau la temperaturi care nu sunt în intervalul specificat poate deteriora acumulatorul și poate crește riscul de incendiu.

6. Service

a. Reparația unelei de lucru trebuie făcută de către o persoană calificată și folosind exclusiv piese de schimb identice. Astfel, vă asigurați că este păstrată siguranța unelei electrice.

b. Nu reparați niciodată acumulatorii deteriorați. Servisarea acumulatorilor ar trebui să fie efectuată numai de către producător sau furnizorii autorizați de service.

Avertizări suplimentare de siguranță pentru unealta electrică

◆ Utilizați mânerul suplimentare furnizate împreună cu unealta.

◆ Pierderea controlului poate determina vătămări personale.

◆ Țineți unealta electrică de suprafețele izolate pentru prindere atunci când efectuați o operație în care accesoriile de debitare pot atinge cabluri ascunse. Tăierea unui cablu sub tensiune de către accesoriul de debitat ar putea determina scurgerea curentului în componentele metalice expuse ale unelei electrice și ar putea electrocuta operatorul.

- ◆ **Țineți unealta electrică de suprafețele izolate pentru prindere atunci când efectuați o operație în care dispozitivul de strângere poate atinge cabluri ascunse.** Contactul dispozitivelor de strâns cu un cablu sub tensiune ar putea determina scurgerea curentului în componentele metalice expuse ale unelei electrice și ar putea electrocuta operatorul.
- ◆ **Utilizați clești sau o altă modalitate practică de a fixa și sprijini piesa de prelucrat pe o platformă stabilă.** Ținând piesa de prelucrat în mână sau sprijinită de corp, aceasta va fi instabilă și poate duce la pierderea controlului.
- ◆ Înainte de efectuarea găurilor în pereți, podele sau plafoane, verificați poziționarea cablurilor și țevilor.
- ◆ Evitați atingerea vârfului unui burghiu imediat după efectuarea unei găuri deoarece acesta ar putea fi fierbinte.
- ◆ Destinația de utilizare este descrisă în acest manual de instrucțiuni. Utilizarea vreunui accesoriu sau atașament sau efectuarea vreunei operațiuni cu această unealtă diferite de cele recomandate în prezentul manual de instrucțiuni poate implica un risc de vătămare corporală și/sau daune asupra obiectelor.

Siguranța persoanelor din jur

- ◆ Niciodată nu lăsați copiii, persoanele cu capacități reduse fizice, senzoriale sau mentale sau cu lipsă de experiență și cunoștințe ori persoanele care nu cunosc aceste instrucțiuni să utilizeze aparatul.
- ◆ Regulamentele locale pot limita vârsta operatorului.
- ◆ Nu utilizați niciodată mașina atunci când în apropiere se află persoane, în special copii, sau animale de companie.

Instrucțiuni suplimentare de siguranță pentru capsatoare fără fir

- ◆ **Purtați întotdeauna ochelari de protecție.**
- ◆ **Purtați întotdeauna echipament de protecție pentru urechi.**
- ◆ **Utilizați exclusiv tipul de elemente de fixare specificat în manual.**
- ◆ **Nu folosiți standuri pentru montarea unelei pe un suport.**
- ◆ **Nu dezasamblați și nu blocați nicio componentă a unelei de acționat elemente de fixare, cum ar fi piedica de contact.**
- ◆ **Înainte de orice operațiune, verificați dacă mecanismul de siguranță și declanșare funcționează în mod corespunzător și dacă toate piulițele și șuruburile sunt strânse.**
- ◆ **Nu utilizați unealta pe post de ciocan.**
- ◆ **Nu utilizați unealta dacă stați pe o scară.**

- ◆ **Nu îndreptați niciodată o unealtă de introducere a elementelor de fixare, aflată în funcțiune spre dvs. sau alte persoane.**
- ◆ **În timpul lucrului, țineți unealta astfel încât să nu se provoace vătămări ale capului sau corpului în cazul unui eventual recul determinat de întreruperea alimentării electrice sau de zonele dure de pe piesa de lucru.**
- ◆ **Nu acționați niciodată unealta de acționat elemente de fixare în spații libere.**
- ◆ **În zona de lucru, transportați unealta la postul de lucru folosind doar un singur mâner și niciodată cu comutatorul apăsat.**
- ◆ **Țineți cont de condițiile din zona de lucru. Elementele de fixare pot penetra piesele subțiri de prelucrat sau pot aluneca de pe colțurile sau marginile piesei de prelucrat, supunând persoanele la risc.**
- ◆ **Nu acționați elemente de fixare aproape de marginea piesei de lucru.**
- ◆ **Nu acționați elemente de fixare peste alte elemente de fixare deja introduse.**
- ◆ **Presupuneți întotdeauna că unealta conține elemente de fixare.** Manipularea neatentă a capsatorului poate determina acționarea accidentală a elementelor de fixare și vătămări corporale.
- ◆ **Nu îndreptați unealta spre dvs. sau alte persoane din apropiere.** Declanșarea accidentală va determina acționarea elementului de fixare, provocând vătămări.
- ◆ **Nu acționați unealta decât dacă aceasta este bine poziționată pe piesa de prelucrat.** În cazul în care unealta nu este în contact cu piesa de prelucrat, elementul de fixare poate fi deviat de la țintă.
- ◆ **Deconectați unealta de la sursa de alimentare atunci când elementul de fixare se blochează în interior.** La eliminarea unui element de fixare blocat, capsatorul poate fi activat accidental dacă este conectat la sursa de alimentare.
- ◆ **Nu utilizați această unealtă pentru prinderea cablurilor electrice.** Nu este proiectată pentru instalarea cablurilor electrice și poate deteriora izolația acestora, cauzând electrocutare sau riscuri de incendiu.

Riscuri reziduale

Pot surveni riscuri reziduale suplimentare în timpul utilizării unelei, riscuri ce este posibil să nu fie incluse în avertizările de siguranță atașate.

Aceste riscuri pot fi determinate de utilizarea incorectă, utilizarea prelungită etc.

Nici măcar în cazul aplicării regulamentelor de siguranță corespunzătoare și implementării dispozitivelor de siguranță, anumite riscuri reziduale nu pot fi evitate. Acestea includ:

- ◆ Vătămări cauzate de atingerea componentelor în rotire/ mișcare.
- ◆ Vătămări cauzate în momentul schimbării componentelor, lamelor sau accesoriilor.
- ◆ Vătămări cauzate de utilizarea prelungită a unei unelte. La utilizarea unei unelte pe perioade prelungite, asigurați-vă că faceți pauze la intervale regulate.
- ◆ Afectarea auzului.
- ◆ Pericole asupra sănătății cauzate de inhalarea prafului rezultat în urma utilizării uneltei (exemplu: prelucrarea lemnului, în special a stejarului, fagului și MDF-ului).

Zgomotul și vibrațiile

Valorile declarate ale emisiilor de zgomot și vibrații, menționate în specificația tehnică și în declarația de conformitate au fost măsurate în conformitate cu metoda standard de testare prevăzută de norma EN62841 și pot fi utilizate pentru compararea diverselor unelte. Valoarea declarată a emisiilor de zgomot și vibrații poate fi utilizată, de asemenea, în cadrul unei evaluări preliminare în privința expunerii.

Avertisment! Valoarea emisiilor de zgomot și vibrații în timpul utilizării efective a uneltei electrice poate diferi de valoarea declarată în funcție de modalitățile de utilizare ale uneltei. Nivelul de zgomot și vibrații poate crește peste nivelul menționat.

În cazul evaluării expunerii la zgomot și vibrații în scopul de a determina măsurile de siguranță solicitate de Directiva 2002/44/CE pentru protejerea persoanelor ce folosesc periodic unelte electrice la locul de muncă, trebuie avută în vedere o estimare a expunerii la vibrații, condițiile efective de utilizare și modalitatea de utilizare a uneltei, luând totodată în calcul toate componentele ciclului de operare precum perioadele în care uneltele este oprită și în care funcționează în gol, pe lângă perioadele în care survine blocarea acestora.

Etichetele prezente pe unealtă

Simbolurile următoare sunt afișate pe unealtă, împreună cu codul de date:



Avertisment! Pentru a reduce riscul vătămării, utilizatorul trebuie să citească manualul de instrucțiuni.



Avertisment! Pentru a reduce riscul vătămării, utilizatorul trebuie să poarte protecție pentru ochi.



Atenție: Nu priviți în fascicolul luminos în timpul funcționării lămpii.



Pentru a ilumina suprafața de lucru, de asemenea, ca un indicator de baterie descărcată și un indicator de cui blocat.



Țineți mâinile și părțile corpului la distanță de zona de lucru.

Instrucțiuni suplimentare de siguranță pentru acumulatori și încărcătoare

Acumulatori

- ◆ Nu încercați niciodată să desfaceți acumulatorul din niciun motiv.
- ◆ Nu expuneți acumulatorul la apă.
- ◆ Nu depozitați în spații în care temperatura poate depăși 40 °C.
- ◆ Încărcați numai în condiții de temperatură ambientală cuprinsă între 10 °C și 40 °C.
- ◆ Atunci când eliminați acumulatorii, urmați instrucțiunile furnizate în secțiunea „Protejarea mediului înconjurător”.
- ◆ Nu deteriorați/deformați acumulatorul prin înțepare sau lovire, deoarece acest fapt ar putea genera riscul de vătămare și incendiu.
- ◆ Nu încărcați acumulatorii deteriorați.
- ◆ În condiții extreme, pot surveni scurgeri din acumulatori.
- ◆ Atunci când observați lichid pe acumulatori, ștergeți-l cu atenție folosind o cârpă. Evitați contactul pielii cu lichidul.
- ◆ În cazul contactului cu pielea sau ochii, urmați instrucțiunile de mai jos.

Avertisment! Lichidul acumulatorului poate cauza vătămarea corporală sau deteriorarea obiectelor. În cazul contactului cu pielea, clătiți imediat cu apă. În cazul apariției roșeții, durerii sau iritației, consultați medicul. În cazul contactului cu ochii, clătiți imediat cu apă curată și consultați medicul.



Nu încercați să încărcați acumulatori deteriorați.

Încărcătoarele

- ◆ Încărcătorul STANLEY FATMAX este realizat exclusiv pentru a încărca acumulatorul din unealta împreună cu care a fost furnizat. Alți acumulatori ar putea exploda, determinând vătămări și daune.
- ◆ Nu încercați niciodată să încărcați acumulatori neîncărcabili.
- ◆ Prevedeți imediat înlocuirea cablurilor de alimentare defecte.
- ◆ Nu expuneți încărcătorul la apă.
- ◆ Nu desfaceți încărcătorul.
- ◆ Nu perforați încărcătorul

Simbolurile de pe încărcător



Încărcătorul este destinat exclusiv pentru utilizare în spații închise.



Citiți manualul de instrucțiuni înainte de utilizare.

Siguranța electrică



Adaptorul dvs. prezintă izolare dublă; prin urmare, nu este necesară împământarea. Verificați întotdeauna ca tensiunea de alimentare să corespundă tensiunii de pe plăcuța cu specificații. Nu încercați niciodată să înlocuiți unitatea adaptorului cu o priză normală de alimentare.

Descriere

Acest aparat dispune de unele sau de toate caracteristicile următoare.

1. Comutator de declanșare
2. Comutator de blocare a declanșatorului
3. Disc de reglare a adâncimii
4. Indicator de reglare a adâncimii
5. Indicator lumini de lucru/acumulator descărcat/unealtă calată
6. Manetă de eliberare calaj
7. Dispozitiv de deblocare
8. Piedică de contact
9. Magazie
10. Dispozitiv de împingere
11. Compartiment pentru accesorii
12. Acumulator

Utilizare

Avertisment! Lăsați unealta electrică să funcționeze în ritmul propriu.

Nu o suprasolicitați.

Încărcarea acumulatorului (Fig. A)

Acumulatorul trebuie să fie încărcat înaintea primei utilizări și de fiecare dată când nu reușește să asigure suficientă putere pentru lucrările care erau efectuate cu ușurință anterior.

Acumulatorul se poate încălzi în timpul încărcării; acest lucru este normal și nu indică o problemă.

Avertisment! Nu încărcați acumulatorul în condiții de temperatură ambientală sub 10 °C sau peste 40 °C. Temperatura recomandată de încărcare: aprox. 24 °C.

Observație: Încărcătorul nu va încărca un acumulator dacă temperatura acestuia este sub aproximativ 10 °C sau peste 40 °C.

Acumulatorul trebuie lăsat în încărcător, iar acesta va începe automat încărcarea atunci când temperatura celulei crește sau scade.

Observație: Pentru asigurarea unei performanțe și durate de viață maxime a acumulatorilor litiu-ion, încărcați complet înainte de prima utilizare.

- ◆ Conectați încărcătorul (13) la o priză corespunzătoare înainte de a introduce un acumulator (12).
- ◆ Indicatorul luminos verde pentru încărcare (13a) va lumina intermitent continuu, indicând faptul că procesul de încărcare a început.
- ◆ Finalizarea încărcării va fi indicată de indicatorul luminos verde (13a) care va rămâne APRINS continuu. Acumulatorul (12) este complet încărcat poate fi scos din încărcător și utilizat sau poate fi lăsat în încărcător (13).
- ◆ Încărcați acumulatorii descărcați în termen de 1 săptămână. Durata de viață a acumulatorului se va diminua drastic dacă este depozitat în stare descărcată.

Modurile LED-urilor indicatorului de încărcare

	În curs de încărcare: LED verde intermitent	
	Încărcat complet: LED verde static	
	Decalaj de întârziere acumulator fierbinte/rece: LED verde intermitent LED roșu static	

Observație: Încărcătorul(oarele) compatibil(e) nu va/ vor încărca un acumulator defect. Încărcătorul va indica acumulator defect atunci când nu luminează.

Observație: Aceasta ar putea însemna, de asemenea, o problemă la încărcător. Dacă încărcătorul indică o problemă, duceți-l împreună cu acumulatorul la un centru de service autorizat pentru a fi testat.

Păstrarea acumulatorului în încărcător

Încărcătorul și acumulatorul pot fi lăsate conectate cu LED-ul aprins o perioadă nedeterminată. Încărcătorul va menține acumulatorul pregătit și încărcat complet.

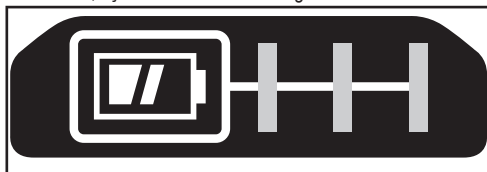
Decalajul de întârziere acumulator fierbinte/rece

Atunci când încărcătorul detectează prezența unui acumulator prea fierbinte sau prea rece, acesta pornește automat un decalaj pentru acumulatorul fierbinte/rece, LED-ul verde (13a) va lumina intermitent, în timp ce LED-ul roșu (13b) va rămâne aprins continuu, suspendând încărcarea până când

acumulatorul ajunge la o temperatură corespunzătoare. Încărcătorul comută apoi automat în modul de încărcare a întrerupătorului. Această funcție asigură o durată maximă de viață a acumulatorului.

Indicatorul nivelului de încărcare a acumulatorului (Fig. B)

Acumulatorul include un indicator de stare de încărcare pentru a determina rapid durata de viață a acumulatorului așa cum se arată în figura B. Apăsând butonul pentru starea de încărcare (12a) puteți vizualiza cu ușurință nivelul de încărcare în acumulator, așa cum este ilustrat în figura B.



Montarea și demontarea acumulatorului din unealtă

Avertisment! Asigurați-vă că butonul de blocare este acționat pentru a preveni activarea comutatorului înainte de montarea sau demontarea acumulatorului.

Pentru a monta acumulatorul (Fig. C)

- ◆ Introduceți acumulatorul ferm în unealtă până se fixează în poziție printr-un clic, așa cum se arată în figura C. Asigurați-vă că acumulatorul este complet așezat și pe deplin fixat în poziție.

Pentru a scoate acumulatorul (Fig. D)

- ◆ Apăsați butonul de eliberare a acumulatorului (12b), așa cum este indicat în figura D și trageți acumulatorul din unealtă.

Cârlig pentru atârnat (Fig. E, F)

Avertisment! Scoateți cuiele din magazie înainte de a efectua orice reglaje sau reparații asupra unelei. Nerespectarea acestui lucru poate cauza vătămări grave.

Avertisment! Pentru a reduce riscul de vătămări corporale grave, puneți inversorul de sens pe poziția blocat sau opriți unealta și deconectați acumulatorul înainte de a efectua orice reglaje sau de a scoate/instala atașamente sau accesorii. O pornire accidentală poate cauza vătămări corporale.

Avertisment! Pentru a reduce riscul de vătămări corporale grave, asigurați-vă că șurubul (15) ce fixează cârligul este strâns.

Atenție: Când nu este în funcțiune, poziționați unealta pe partea laterală pe o suprafață stabilă unde nu va cauza pericol de împiedicare sau cădere.

Unele unelte cu acumulatori mari vor sta vertical pe acumulator, însă pot fi ușor răsturnate.

Observație: Atunci când atașați sau înlocuiți cârligul (14) folosiți doar șurubul (15) furnizat. Asigurați-vă că ați strâns bine șurubul.

În cazul în care nu se dorește deloc cârligul, acesta poate fi scos de pe unealtă. Pentru a deplasa cârligul, scoateți șurubul (15) care fixează cârligul (14) pe poziție.

Observație: Sunt disponibile diverse cârlige de tip trackwall și diferite configurații de depozitare.

Vă rugăm să vizitați site-ul nostru www.stanley.eu/3 pentru mai multe informații.

Operarea

Avertisment! Citiți secțiunea intitulată Avertismente de siguranță pentru capsatoare de la începutul acestui manual. Purtați echipament de protecție pentru ochi și urechi în timpul utilizării acestei unelte.

Nu țineți capsatorul îndreptat spre dvs. sau alte persoane. Pentru a operare sigură, înainte de fiecare utilizare a pistolului, efectuați următoarele proceduri și verificări.

Avertisment! Pentru a reduce riscul de rănire corporală, deconectați acumulatorul de la unealtă și acționați blocajul declanșatorului, înainte de efectuarea lucrărilor de întreținere, curățarea unui cui blocat, la părăsirea zonei de lucru, mutarea unelei în altă locație sau la predarea către altă persoană.

Avertisment! Țineți degetele LA DISTANȚĂ de comutatorul de declanșare atunci când nu acționați elemente de fixare pentru a evita descărcarea accidentală a acestora. Nu transportați NICIODATĂ unealta ținând degetul de comutatorul de declanșare.

- ◆ Purtați o protecție adecvată pentru ochi, urechi și o protecție respiratorie.
- ◆ Scoateți acumulatorul din unealtă și cuplați butonul de blocare a comutatorului.
- ◆ Blocați împingătorul în poziția din spate și scoateți toate benzile de cuie din magazie.
- ◆ Verificați funcționarea bună și corectă a ansamblelor pedicii contactului și împingătorului.
- ◆ Nu utilizați unealta dacă oricare dintre ansambluri nu funcționează corespunzător.
- ◆ Niciodată nu folosiți o unealtă care are piese defecte.

Avertisment! Utilizați unealta cu elemente de fixare la o viteză care să nu depășească 30 de acționări/min.

Pentru a acționa capsatorul

Avertisment! Piedica de contact trebuie apăsată, apoi se apasă complet comutatorul de declanșare pentru fiecare cui și apoi se eliberează atât piedica de contact, cât și comutatorul de declanșare după fiecare cui.

Avertisment! Acumulatorul ar trebui să fie întotdeauna scos și blocarea declanșatorului trebuie să fie activată ori de câte ori se fac ajustări sau când unealta nu este utilizată.

- ◆ Apăsați complet piedica de contact pe suprafața de lucru.

- ◆ Trageți complet declanșatorul și motorul va porni (cuiul va fi introdus în suprafața de lucru).
- ◆ Eliberați comutatorul.
- ◆ Ridicați piedica de contact de pe suprafața de lucru.
- ◆ Repetați cei 4 pași de mai sus pentru următoarea aplicație.

Pregătirea unelei

Avertisment! NICIODATĂ nu pulverizați și nu aplicați în alt fel lubrifianți, ulei sau solvenți de curățare în interiorul unelei. Acest lucru poate afecta grav durata de funcționare și performanța unelei.

Avertisment! Acumulatorul ar trebui să fie întotdeauna scos și blocarea declanșatorului trebuie să fie activată ori de câte ori se fac ajustări sau când unealta nu este utilizată.

- ◆ Citiți secțiunea Instrucțiuni de siguranță din acest manual.
- ◆ Purtați echipament de protecție pentru ochi și urechi.
- ◆ Scoateți acumulatorul de la unelaltă și încărcați-l complet.
- ◆ Asigurați-vă că magazia de elemente de fixare este goală.
- ◆ Verificați funcționarea bună și corectă a ansamblului pedicii contactului și împingătorului. Nu utilizați unelalta dacă oricare dintre ansambluri nu funcționează corespunzător.
- ◆ Nu țineți unelalta îndreptată spre dvs. sau alte persoane.
- ◆ Introduceți acumulatorul încărcat complet.

Poziția corectă a mâinii (Fig. G)

Avertisment! Pentru a reduce riscul de vătămări corporale grave, adoptați ÎNTOTDEAUNA o poziție corectă a mâinilor, conform ilustrației din figura G.

Avertisment! Pentru a reduce riscul de vătămări corporale grave, țineți ÎNTOTDEAUNA unelalta ferm pentru a fi pregătiți pentru o reacție neașteptată.

Poziția corectă a mâinilor presupune ca o mână să fie ținută pe mânerul principal.

Reglarea adâncimii (Fig. H)

Adâncimea la care să fie acționat elementul de fixare poate fi reglată cu ajutorul discului de reglare a adâncimii (3) aflat pe partea laterală a unelei.

Avertisment! Pentru a reduce riscul unei vătămări grave ca urmare a declanșării accidentale în timpul încercării de reglare a adâncimii. Întotdeauna:

- ◆ Scoateți acumulatorul.
- ◆ Cuplați butonul de blocare a comutatorului de declanșare.
- ◆ Evitați contactul cu comutatorul de declanșare în timpul efectuării reglajelor.

Setările de adâncime sunt pe o scală glisantă (4). Partea stângă indicând partea cea mai adâncă și partea dreaptă care indică cea mai puțin adâncă.

- ◆ Pentru a acționa mai adânc un cui, rotiți discul de reglare a adâncimii (3) în jos. Aceasta va glisa indicatorul de ajustare a adâncimii (4) spre stânga pe scală.
- ◆ Pentru a acționa mai la suprafață un cui, rotiți discul de reglare a adâncimii (3) în sus. Aceasta va glisa indicatorul de ajustare a adâncimii (4) spre dreapta pe scală.

Încărcarea și descărcarea unelei (Fig. I, J)

Avertisment! Nu țineți unelalta îndreptată spre dvs. sau alte persoane. Acest fapt poate conduce la vătămări corporale grave.

Avertisment! Nu încărcați niciodată cuiele când piedica de contact sau comutatorul de declanșare sunt activate.

Avertisment! Scoateți întotdeauna acumulatorul înainte de încărcarea sau descărcarea cuielei.

Avertisment! Acumulatorul ar trebui să fie întotdeauna scos și blocarea declanșatorului trebuie să fie activată ori de câte ori se fac ajustări sau când unelalta nu este utilizată.

Încărcarea unelei

- ◆ Apăsăți dispozitivul de împingere (10) și trageți magazia în jos.
 - ◆ Introduceți elementele de fixare în partea laterală a magaziei. Asigurați-vă că vârful elementelor de fixare sunt amplasate spre partea frontală a magaziei, sub dispozitivul de ghidare a cuielei (16) din canalul pentru cuie.
 - ◆ Împingeți magazia până când se fixează pe poziție.
- Avertisment!** Țineți degetele la distanță față de împingător pentru a preveni rănierea.

Descărcarea unelei

Avertisment! Acumulatorul ar trebui să fie întotdeauna scos și blocarea declanșatorului trebuie să fie activată ori de câte ori se fac ajustări sau când unelalta nu este utilizată.

- ◆ Apăsăți dispozitivul de împingere a cuielei și trageți magazia în jos.
- ◆ Scuturați ușor unelalta până când cuiele ies ușor din magazie
- ◆ Deschideți ușița pentru deblocare (7) din partea frontală pentru a verifica că nu a rămas niciun cui.

Lumini de lucru (Fig. K)

Pe fiecare laterală a capsatorului se găsește câte o lumină de lucru (5).

Luminile de lucru se aprind la apăsarea pedicii de contact.

Observație: Aceste lumini de lucru servesc la iluminarea suprafeței din apropiere și nu sunt destinate pentru a fi folosite ca lanterne.



Indicator de baterie descărcată:

Lumina de lucru din partea stângă va clipi de patru ori consecutiv și apoi se va stinge pentru a indica faptul că acumulatorul este descărcat.



Indicatorul pentru cui blocat:

Lumina de lucru din partea dreaptă vor clipi continuu dacă un cui este blocat în vârful unelei (consultați secțiunea Deblocarea unui cui blocat).

Eliberarea blocajului (Fig. J)

Avertisment! Dacă apare un calaj, unealta se va dezactiva singură și vă va solicita resetarea. Pentru a face acest lucru, urmați instrucțiunile privind eliberarea unui blocaj. Apoi, scoateți acumulatorul și apoi reintroduceți-l. Unealta va fi acum operațională.

Dacă capsatorul este utilizat la aplicații dificile în care se utilizează toată puterea motorului pentru introducerea unui element de fixare, unealta se poate cala. Discul de antrenare nu a finalizat ciclul de antrenare și indicatorul de blocaj/calaj luminează intermitent.

Rotiți maneta de eliberare a blocajului (6) de pe unealtă și mecanismul va elibera blocajul, după cum se arată în figura L.

Notă! Unealta se va dezactiva singură și nu se va reseta până când acumulatorul nu a fost scos și pus la loc. În cazul în care unitatea se calează în continuare, examinați materialul și lungimea elementului de fixare pentru a vă asigura că aplicația nu este prea dificilă. În cazul în care lama de antrenare nu revine automat în poziția inițială după rotirea la poziția inițială a manetei de eliberare a calajului, procedați la „Deblocarea unui cui blocat”.

Deblocarea unui cui blocat (Fig. K)

Avertisment! Pentru a reduce riscul de vătămare corporală, deconectați acumulatorul de la unealta și acționați blocarea declanșatorului, înainte de a efectua întreținerea sau deblocarea unui cui blocat.

Dacă un cui se blochează în partea frontală a unelei, țineți unealta în direcția opusă dvs. și urmați aceste instrucțiuni pentru eliminarea cuiului:

- ◆ Scoateți acumulatorul din unealtă și cuplați butonul de blocare a comutatorului.
- ◆ Îndepărtați toate cuiile încărcate. Consultați Încărcarea și descărcarea unelei.

- ◆ Ridicați dispozitivul de deblocare 7 și apoi trageți în sus pentru a deschide ușa frontală 17.
- ◆ Scoateți cuiul îndoind folosind un clește, dacă este necesar.
- ◆ Dacă discul de antrenare este în poziția de jos, rotiți maneta de eliberare a blocajului 6 cu suficientă forță pentru a o glisa în celălalt capăt al fantei din carcasă.
- ◆ Închideți ușa frontală și angrenați șurubul de blocare de sub cele două brațe 18 de pe vârful unelei. Împingeți dispozitivul de blocare până când se fixează pe poziție.
- ◆ Reintroduceți acumulatorul.

Avertisment! Dacă apare un blocaj, unealta se va dezactiva singură și vă va solicita resetarea. Pentru a face acest lucru, urmați instrucțiunile privind eliberarea unui cui blocat. Apoi, scoateți acumulatorul și apoi reintroduceți-l. Unealta va fi acum operațională.

Notă! În cazul în care cuiile continuă să se blocheze frecvent în piedica de contact, unealta trebuie să fie servisată la un centru de service autorizat STANLEY FATMAX.

Utilizarea la temperaturi scăzute

Atunci când utilizați uneltele la temperaturi sub limita de îngheț:

- ◆ Țineți unealta cât mai caldă posibil înainte de utilizare.
- ◆ Testați unealta de 5 sau 6 ori într-un material de probă, înainte de utilizare.

Utilizarea la temperaturi ridicate

Unealta ar trebui să funcționeze normal. Totuși, feriiți unealta de lumina directă a soarelui deoarece căldura excesivă poate deteriora amortizoarele și alte componente din cauciuc, făcând necesare mai multe operațiuni de întreținere.

Talpa anti-zgâriere (Fig. O)

Unealta este echipată cu un vârf de rezervă (19), situat pe partea laterală a magaziei pentru cuie.

Pentru a înlocui placa, pur și simplu scoateți vechea plăcuță și așezați noua placă în piedica de contact (8).

Piese de schimb

Avertisment! Pentru a reduce riscul de vătămare corporală, deconectați acumulatorul de la unealta și acționați blocarea declanșatorului, înainte de a efectua întreținerea sau deblocarea unui cui blocat.

Unealta este echipată cu un vârf de rezervă, situat pe partea laterală a magaziei pentru cuie.

Utilizați numai piesele de schimb identice. Pentru o listă de piese sau pentru a comanda piese, vizitați site-ul nostru de service la www.stanley.eu/3co.uk. De asemenea, puteți comanda piese de la cel mai apropiat centru de service STANLEY FATMAX sau din centru de garanție STANLEY FATMAX.

Accesorii

Avertisment! Deoarece accesoriile, altele decât cele oferite de STANLEY FATMAX nu au fost testate cu acest produs, utilizarea acestora cu unealta dvs. poate fi riscantă.

Pentru a reduce riscul de vătămare, trebuie utilizate numai accesorii recomandate de STANLEY FATMAX cu acest produs.

Accesoriile recomandate pentru utilizarea cu acest aparat sunt disponibile la costuri suplimentare la distribuitorul local sau la centrul de service autorizat.

Depanarea

Dacă mașina dvs. pare să nu funcționeze corespunzător, respectați următoarele instrucțiuni.

Dacă problema nu se remediază, vă rugăm să contactați agentul de reparații STANLEY FATMAX local.

Avertisment! Înainte de a continua, deconectați aparatul.

Problemă	Cauza posibilă	Soluția eventuală
Unitatea nu pornește.	Acumulatorul nu este instalat corect.	Verificați instalarea acumulatorului.
	Acumulatorul nu este încărcat.	Verificați cerințele de încărcare ale acumulatorului.
	Blocajul declanșator este acționat.	Dezactivați blocajul comutatorului de declanșare.
Unealta nu acționează. (Luminile sunt aprinse, dar motorul nu funcționează)	Motorul nu mai funcționează după 2 secunde.	Operare normală; eliberați declanșatorul sau piedica de contact și apăsați din nou.
Unealta nu acționează. (Lumini intermitente)	Acumulator descărcat sau deteriorat.	Încărcați sau înlocuiți acumulatorul.
Unealta nu acționează. (Lumini intermitente continuu)	Element de fixare/unealtă blocată.	Scoateți acumulatorul, rotiți maneta de eliberare a calajului. Eliminați elementul de fixare blocat și reintroduceți acumulatorul.
	Mecanism blocat	Consultați centrul de service autorizat.
Unealta nu acționează. (Luminile pornite, motoarele, lama de acționate blocată în jos)		Consultați centrul de service autorizat.

Problemă	Cauza posibilă	Soluția eventuală
Unealta funcționează dar nu introduce complet elemente de fixare.	Acumulator descărcat sau deteriorat.	Încărcați sau înlocuiți acumulatorul.
	Reglajul adâncime este setat la adâncime prea mică.	Rotiți discul de reglare a adâncimii la o adâncime mai mare.
	Unealta nu este apăsată ferm pe piesa de prelucrat.	Citiți manualul de instrucțiuni.
	În cazul în care unitatea se calează în continuare, examinați materialul și lungimea elementului de fixare pentru a vă asigura că aplicația nu este prea dificilă.	Alegeți materialul corespunzător sau lungimea corespunzătoare a elementului de fixare.

Întreținerea

Mașina/unealta dvs. STANLEY FATMAX cu/fără cablu de alimentare, a fost conceput pentru a opera o perioadă îndelungată de timp, cu un nivel minim de întreținere. Funcționarea satisfăcătoare continuă depinde de îngrijirea corespunzătoare a unelei/aparatului și de curățarea în mod regulat.

Avertisment! Oprți și deconectați aparatul înainte de transport și curățare.

◆ Murdăria și unsoarea pot fi eliminate de pe partea exterioară a aparatului folosind o cârpă.

Avertisment! Nu utilizați NICIODATĂ solvenți sau alte produse chimice puternice pentru curățarea componentelor nemetalice ale aparatului. Aceste produse chimice pot deprecia materialele utilizate în aceste componente. Folosiți o cârpă umezită doar cu apă și cu săpun delicat. Nu permiteți niciodată pătrunderea vreunui lichid în unitate; nu scufundați niciodată vre-o parte a unității în lichid.

Avertisment! NICIODATĂ nu pulverizați și nu aplicați în alt fel lubrifianți sau solvenți de curățare în interiorul unelei. Acest lucru poate afecta grav durata de funcționare și performanța unelei.

Note legate de service

Acest produs nu poate fi reparat de utilizator. Nu există componente ce pot fi reparate de către utilizator în interiorul capsatorului. Repararea la un centru de service autorizat este necesară pentru evitarea deteriorării componentelor interne statice senzitive.

Protejarea mediului înconjurător



Colectarea selectivă. Produsele și acumulatorii marcați cu acest simbol nu trebuie să fie aruncați împreună cu gunoii menajer.

Produsele și acumulatorii conțin materiale care pot fi recuperate sau reciclate, reducând cererea de materii prime. Vă rugăm să reciclați produsele electrice și acumulatorii în conformitate cu prevederile locale. Mai multe informații sunt disponibile la www.2helpU.com.

Specificații tehnice

		SFMCN618 Tipul:1
Tensiune	V c.c.	18
Tip acumulator		Li-Ion
Mod acționare		Secvențial
Unghi magazine		Tăietură dreaptă
Turație în gol	/min	9000
Energie de acționare	aprox.	50J
Greutate (unitate goală)	kg	2,43

Cuie			
Lungime	mm		16 - 50
Diametrul tije	mm		1,27
Polizare			Tăietură dreaptă

Această unealtă nu este însoțită de accesorii, dar poate fi utilizată cu încărcătoarele din tabelul de mai jos.

Încărcător		SFMCB11	SFMCB12	SFMCB14
Tensiune de intrare	V c.a.	230	230	230
Tensiune de ieșire	V c.c.	18	18	18
Curent	A	1,25	2	4

Această unealtă nu este însoțită de accesorii, dar poate fi utilizată cu acumulatorii din tabelul de mai jos.

Acumulator		SFMCB201	SFMCB202	SFMCB204	SFMCB206
Tensiune	V c.c.	18	18	18	18
Capacitate	Ah	1,5	2,0	4,0	6,0
Tip		Li-Ion	Li-Ion	Li-Ion	Li-Ion

Nivelul presiunii sonore conform cu EN62841:

Presiune sonoră (L_{pA}) 84 dB(A), marjă (K) 3 dB(A)
Putere sonoră (L_{pA}) 95 dB(A), marjă (K) 3 dB(A)

Valorile totale ale vibrațiilor (suma vectorială a trei direcții) conform cu EN62841:

Acționare cuie (ah) 2,8 m/s², marjă (K) 1,8 m/s²

Declarația de conformitate

Regulamentul privind furnizarea de mașini (Siguranța) 2008



SFMCN618 - Capsator fără fir

STANLEY FATMAX declară că aceste produse descrise în „Specificații tehnice” sunt conforme cu normele:

Regulamentul privind furnizarea de echipamente tehnologice (siguranță), 2008, S.I. 2008/1597 (cu modificările ulterioare), EN 62841-1:2015 + AC:2015 +A11:2022; EN62841-2-2:2014.

Aceste produse sunt conforme cu următoarele reglementări din Regatul Unit:

Regulamente de compatibilitate electromagnetică, 2016, S.I.2016/1091 (cu modificările ulterioare).

Restricția utilizării anumitor substanțe periculoase în Regulamentele pentru echipamentele electrice și electronice 2012, S.I. 2012/3032 (cu modificările ulterioare).

Pentru informații suplimentare, vă rugăm să contactați STANLEY FATMAX la următoarea adresă sau să consultați coperta din partea din spate a manualului.

Subsemnatul este responsabil pentru întocmirea dosarului tehnic și face această declarație în numele STANLEY FATMAX.

Karl Evans

Director - Instrumente electrice pentru consumatori
STANLEY FATMAX, 270 Bath Road, Slough,
Berkshire, SL1 4DX

Regatul Unit al Marii Britanii
ÎN AȘTEPTARE

ROMÂNĂ

Declarația de conformitate CE

DIRECTIVA PENTRU UTILAJE



SFMCN618 - Capsator fără fir

STANLEY FATMAX declară că aceste produse sunt descrise în EN 62841-1:2015 + AC:2015 +A11:2022; EN62841-2:2014.

Aceste produse sunt, de asemenea, conforme cu Directivele 2006/42/CE, 2014/30/EU și 2011/65/EU. Pentru informații suplimentare, vă rugăm să contactați STANLEY FATMAX la următoarea adresă sau să consultați coperta din partea din spate a manualului.

Pentru informații suplimentare, vă rugăm să contactați STANLEY FATMAX la următoarea adresă sau să consultați coperta din partea din spate a manualului.

Subsemnatul este responsabil pentru întocmirea dosarului tehnic și face această declarație în numele STANLEY FATMAX.

Patrick Diepenbach
Director general, Benelux
STANLEY FATMAX,
Egide Walschaertsstraat 14-18
2800 Mechelen, Belgia
ÎN AȘTEPTARE

Garanție

STANLEY FATMAX are încredere în calitatea produselor sale și le oferă clienților o garanție de 12 de luni de la data achiziției. Această garanție completează și nu prejudiciază în niciun fel drepturile dumneavoastră legale. Garanția este valabilă pe teritoriile Statelor Membre ale Uniunii Europene și în Zona Europeană de Liber Schimb și Regatul Unit al Marii Britanii.

Pentru a revendica garanția, cererea trebuie să fie în conformitate cu Termenii și condițiile STANLEY FATMAX și clientul va trebui să prezinte dovada de cumpărare la vânzător sau la un agent de reparații autorizat.

Termenii și condițiile garanției STANLEY FATMAX de 1 an și localizarea celui mai apropiat agent de reparații autorizat pot fi obținute de pe Internet la www.2helpU.com, sau contactând biroul STANLEY FATMAX la adresa indicată în prezentul manual.

Vă rugăm să vizitați site-ul nostru www.stanley.eu/3 pentru a înregistra noul produs STANLEY FATMAX și pentru a fi informat cu privire la produsele noi și ofertele speciale.

STANLEY®

FATMAX®

Stanley Black & Decker Romania SRL
Phoenicia Business Center
Strada Turturelelor Nr. 11A, Etaj 4
Module 12-15, Sect. 3, Bucuresti
Tel: +4021.320.61.05
Fax: +4037.225.36.84
Email: Office.Bucharest@sbdinc.com

Garanție legală de conformitate¹ pentru produsele Stanley Black & Decker

Produs:

Cod:

Serie mașină: /

Serie acumulatori: /

Serie stație încărcare:

Distribuitorul (vânzător autorizat/magazin)/adresă, tel., fax:
.....
.....

Cumpărător:

Produs cumpărat cu factură / bon nr.:

Data:

Cumpărătorul a fost informat asupra caracteristicilor și a domeniului de utilizare ale produsului. S-a efectuat proba de funcționare a produsului, a fost instruit cumpărătorul cu privire la modul de funcționare și normele de siguranță a muncii, s-a predat produsul împreună cu accesoriile în perfectă stare de funcționare, s-au predat instrucțiunile în limba română privind transportul, depozitarea, utilizarea și întreținerea. S-a verificat corectitudinea datelor înscrise în garanția legală de conformitate („Documentul”).

Condițiile de garanție de mai jos fac parte din prezentul document și au fost luate la cunoștință de către Cumpărător.

Persoana care aduce produsul și prezintă actele de proprietate Documentul și factura sau bonul fiscal în original sau în copie este considerată împuternicită să reprezinte proprietarul în relația cu distribuitorul (vânzătorul) autorizat.

Conform prevederilor legale², consumatorii (definiți drept orice persoană fizică sau grup de persoane fizice constituite în asociații, care acționează în scopuri din afara activității sale comerciale, industriale sau de producție, artizanale ori liberale), au următoarele drepturi cu privire la orice neconformitate care există la momentul livrării produsului și care este constatată într-un termen de **doi ani** de la această dată:

- Să ceară repararea produsului sau înlocuirea acestuia, fără plată, într-o perioadă de timp rezonabilă ce nu poate depăși 15 zile calendaristice de la data la care a fost adusă la cunoștința vânzătorului lipsa conformității și fără vreun inconvenient semnificativ pentru consumator, ținând seama de natura produselor și de scopul pentru care consumatorul a solicitat produsele în cauză.

Consumatorul nu va putea opta între reparație și înlocuire dacă măsura corectivă aleasă este imposibilă (dacă nu se pot asigura produse identice pentru înlocuire) sau dacă, în comparație cu cealaltă măsură corectivă disponibilă, ar fi disproporționată și ar impune costuri nerezonabile vânzătorului, luând în considerare toate circumstanțele (inclusiv valoarea produselor în cazul în care nu ar fi existat neconformitatea, gravitatea neconformității sau dacă măsura corectivă alternativă ar putea fi executată fără vreun inconvenient semnificativ pentru consumator). De asemenea, vânzătorul poate refuza să aducă în conformitate produsele dacă reparația sau înlocuirea este imposibilă sau i-ar impune costuri care ar fi disproporționate, luând în considerare toate circumstanțele, precum cele descrise anterior;

În cazul în care neconformitatea este remediată prin reparație, termenul de doi ani menționat mai sus se prelungește cu timpul de nefuncționare a produsului, din momentul la care a fost adusă la cunoștința vânzătorului lipsa de conformitate până la predarea efectivă a produsului în stare de utilizare normală către consumator. În cazul în care neconformitatea este remediată prin înlocuire, pentru produsele care înlocuiesc produsele neconforme, un nou termen de doi ani începe să curgă de la data înlocuirii.

- **Să ceară reducerea corespunzătoare a prețului sau rezoluțiunea contractului**, în cazul în care nu beneficiază de repararea sau înlocuirea produsului sau măsurile reparatorii nu au fost luate într-o perioadă rezonabilă, întrucât:
 - a) vânzătorul nu a finalizat reparația sau înlocuirea produselor ori a refuzat să aducă în conformitate produsele, motivând că reparația sau înlocuirea este imposibilă ori i-ar impune costuri disproporționate,
 - b) în pofida eforturilor vânzătorului de a o remedia, în continuare se constată o neconformitate,

¹ Garanția legală de conformitate reprezintă protecția juridică a consumatorului rezultată prin efectul legii în raport cu lipsa de conformitate, reprezentând obligația legală a vânzătorului față de consumator ca, fără solicitarea unor costuri suplimentare, să aducă produsul la conformitate, incluzând restituirea prețului plătit de consumator, repararea sau înlocuirea produsului, dacă acesta nu corespunde condițiilor enunțate în declarațiile referitoare la garanție sau în publicitatea aferentă

² Ordonanța de Urgență nr. 140/2021 privind anumite aspecte referitoare la contractele de vânzare de bunuri; Ordonanța Guvernului nr. 21/1992 privind protecția consumatorilor.

- c) neconformitatea este de o asemenea gravitate încât justifică o reducere de preț sau dreptul la încetarea imediată a contractului de vânzare, sau
- d) vânzătorul a declarat că nu va aduce produsele în conformitate într-un termen rezonabil sau fără inconveniente semnificative pentru consumator ori acest lucru reiese clar din circumstanțele cazului.

Rezoluțiunea nu este posibilă dacă lipsa conformității este minoră. Reducerea de preț va fi proporțională cu diminuarea valorii produselor, în comparație cu valoarea pe care produsele ar avea-o dacă ar fi în conformitate.

Consumatorii pot să opteze pentru o anumită măsură corectivă din cele enumerate mai sus în cazul în care neconformitatea produselor este constatată la scurt timp după livrare, fără a depăși 30 de zile calendaristice.

După expirarea termenului de doi ani menționat mai sus, consumatorii pot pretinde remedierea sau înlocuirea produselor care nu pot fi folosite în scopul pentru care au fost realizate ca urmare a unor vicii ascunse apărute în cadrul duratei medii de utilizare, în condițiile legii.

Până la proba contrară, lipsa de conformitate apărută în termen de un an de la livrarea produsului se prezumă că a existat la momentul livrării acestuia, cu excepția cazurilor în care prezumția este incompatibilă cu natura produsului sau a lipsei de conformitate.

Durata medie de utilizare a produselor de 6 (șase) ani de la data achiziției.

Piesele de schimb înlocuite la produs beneficiază de garanție numai în cazul în care acestea au fost montate într-un centru autorizat de întreținere și reparații.

În cadrul termenului de garanție, vânzătorul suportă toate costurile privind repararea sau înlocuirea pieselor de schimb executate defecte. Pentru lucrările de reparație executate se acordă garanție. Garanția nu se extinde asupra accesoriilor consumabilelor (precum baterii, furtunuri, curele, perii colectoare, lanțuri, cuțite, lance, pistol, cap prindere lamă, role ghidaj, cablu alimentare, întinzător lanț, bujii, ulei, filtre aer și benzină) care intră în componența produsului, cu excepția cazului în care acestea prezintă vicii ascunse.

Produsele din gamele Black & Decker și Stanley FatMax sunt de uz gospodăresc (bricolaj) și nu sunt destinate uzului profesional, prestării de servicii sau lucrări către terți.

Adăugați ulei la generatoarele **Black & Decker**. Verificați periodic nivelul de ulei al generatoarelor și compresoarelor. Este interzisă utilizarea generatoarelor pentru invertoare sau aparate de sudură.

Situații excluse de la aplicarea garanției legale de conformitate:

1. Nerespectarea de către consumator a condițiilor de transport, manipulare, instalare, depozitare, utilizare (inclusiv scopul utilizării) și întreținere precizate în instrucțiunile ce însoțesc produsul.
2. Defectele care au apărut ca urmare a utilizării unor accesorii ori consumabile care nu sunt originale Stanley

Black & Decker Romania ori care nu sunt compatibile cu produsul.

3. Defecțiunilor cauzate de necunoașterea omitearea sau neglijarea luării măsurilor de siguranță în utilizarea produselor de către consumator, ori accidentelor cauzate din aceste motive.

În cazul în care constatați deteriorări (lovituri/defecte) la produsele Stanley Black & Decker Romania, vă rugăm să vă adresați celui mai apropiat centru service autorizat menționat la adresa web-site-ului www.2helpU.com ori vânzătorului.

Garanția de durabilitate oferită de Stanley Black & Decker

În eventualitatea puțin probabilă ca scula dvs. electrică să se defecteze din cauza materialelor de fabricație în mai puțin de un an de la cumpărare, Stanley Black & Decker Romania SRL cu sediul în București, Strada Turturelelor Nr. 11A, Bloc Phoenixia Business Center, București, Sector 3, vă garantează că va repara sau va înlocui piesa defectă complet gratuit, sau - la discreția noastră - vom înlocui întreaga sculă electrică gratuit.

Utilizatorii MyDeWALT și My STANLEY care își înregistrează în cel mult 28 de zile de la cumpărare produsele eligibile conform termenilor și condițiilor DEWALT și STANLEY pe platformele destinate (<http://www.dewalt.ro/3/>, respectiv, <https://www.stanleyworks.ro/warranty>) pot extinde gratuit garanția de durabilitate acordată de Stanley Black & Decker până la trei ani.

Pentru a beneficia de această garanție este necesară prezentarea dovezii cumpărării, certificatul de garanție și imprimarea certificatului de garanție extinsă celui mai apropiat centru service autorizat menționat la adresa web-site-ului www.2helpU.com ori vânzătorului.

Unele produse sunt excluse de la posibilitatea extinderii garanției de durabilitate acordate de Stanley Black & Decker până la 3 ani. Aceste produse sunt enumerate în Termenii și Condițiile DeWALT și Stanley la adresa <https://www.dewalt.ro/3/warrantystatement/>.

Prezenta garanție de conformitate se completează cu Termenii și Condițiile DeWALT și Stanley, care pot fi accesați la acest link: <https://www.dewalt.ro/3/warrantystatement/>.

Prezenta garanție de durabilitate oferită de Stanley Black & Decker, în calitate de producător al bunurilor, nu afectează drepturile pe care dvs. le aveți împotriva vânzătorului în temeiul garanției legale de conformitate, astfel cum sunt acestea detaliate mai sus.

Garanția acordată persoanelor juridice

În cazul persoanelor juridice termenul de garanție aplicabil este de un an de la data achiziției. Acest termen de garanție este aplicabil tuturor produselor Stanley Black & Decker Romania, respectiv atât produselor pentru uz profesional cât și celor pentru uz gospodăresc (bricolaj).

În cadrul acestui termen, cumpărătorul persoană juridică poate solicita înlocuirea sau repararea produsului.

Situațiile care duc la pierderea garanției legale de conformitate, descrise mai sus, sunt aplicabile și în cazul garanției acordate persoanelor juridice.



REPARAȚII ÎN PERIOADA DE GARANȚIE

Data intrării:	Data reparației:	Defecțiune:
Comandă reparație:	Data predării:	
<i>Clientul confirmă prin semnătură executarea gratuită a reparației în garanție și primirea produsului reparat.</i>		
Semnătură client:	Semnătură și ștampilă service:	
Data intrării:	Data reparației:	Defecțiune:
Comandă reparație:	Data predării:	
<i>Clientul confirmă prin semnătură executarea gratuită a reparației în garanție și primirea produsului reparat.</i>		
Semnătură client:	Semnătură și ștampilă service:	
Data intrării:	Data reparației:	Defecțiune:
Comandă reparație:	Data predării:	
<i>Clientul confirmă prin semnătură executarea gratuită a reparației în garanție și primirea produsului reparat.</i>		
Semnătură client:	Semnătură și ștampilă service:	



LISTA CENTRELOR SERVICE AUTORIZATE

Nr.	Oras	Agent Service	Adresa	Email	Telefon	Fax
1	Bucuresti	YALCO ROMANIA SRL	Sos. Pipera nr.48 ,020112	service@yalco.ro	+4021 232 31 47 +4021 232 31 49	+4021 232 31 76
2	Bucuresti	Edelweiss Grup SRL	Str. Drumul Osiei nr. 76 62395	service@edelweissgrup.ro	+4021 319 13 13	+4021 319 13 14
3	Ploiesti	METATOOLS SRL	Str. Poligonului Nr. 2 100070	service@Metatools.ro	+40374 473 034 +40747 118 112	+40244 406 698
4	Bacau	PARTENER SRL	Calea Moinesii nr. 34 600281	service@partner.ro	+4023 451 03 77	+40234 510 955
5	Cluj	EPINVEST S.R.L.	Str. Avram Iancului Nr. 502-504 407280	service@epinvest.ro	+40745 637 949	+40264 594 565
6	Baia Mare	PRO TOOLS S.R.L.	Str. Iuliu Maniu, Nr. 28 430131	office@protools.ro	+40262 218 794	+40262 276 535
7	Constanta	TRITON SRL	B-dul Aurel Vlaicu, Nr. 217	office@triton.com.ro	+4037 048 41 55	+4037 048 41 18
8	Tulcea	ABC International SRL	Str. Babadag, Nr. 5, Bl. 1, Sc. A, Parter	service@unelte.com.ro	+40240 518 260	+40240 517 669
9	Bucuresti	ADN COM AUTOSERV	STR MARGEANULUI 107A 051044	service@adn-facom.ro	+4021 420 21 44	+40766 078532