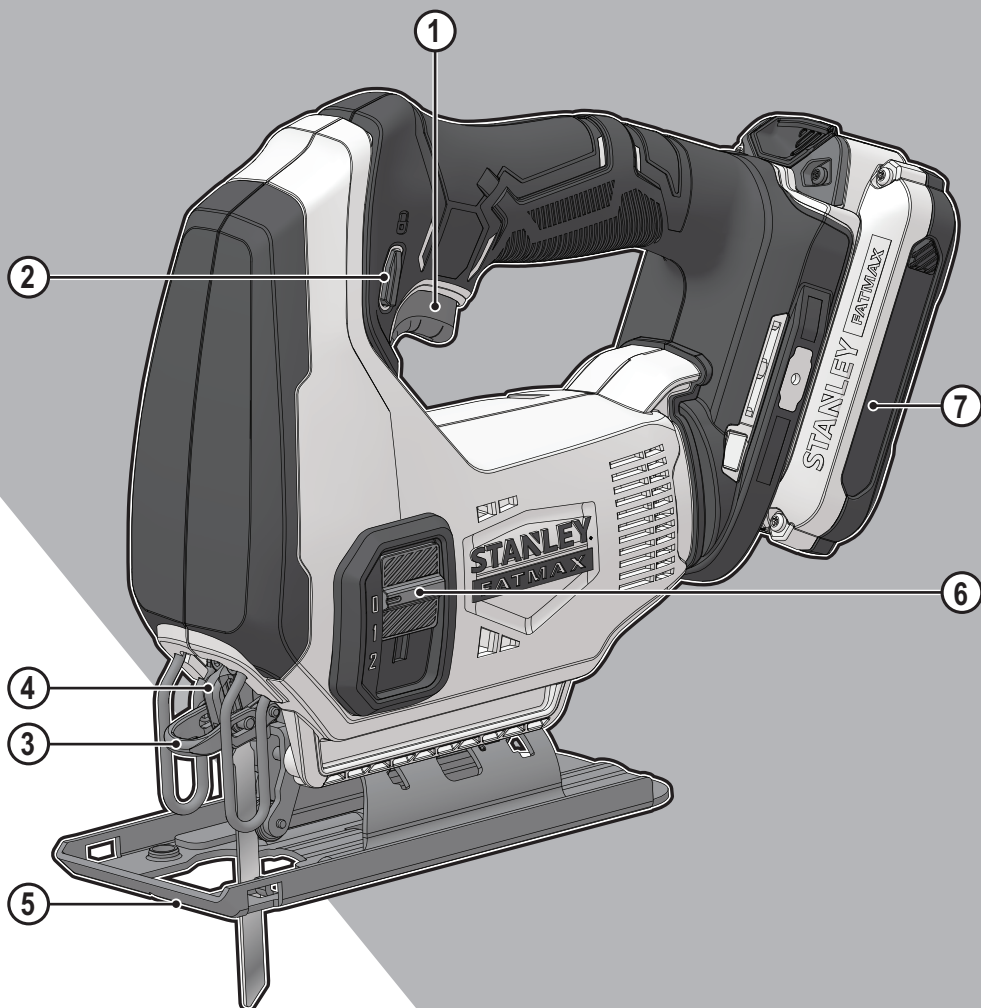


STANLEY®

FATMAX®

V20

LITHIUM ION

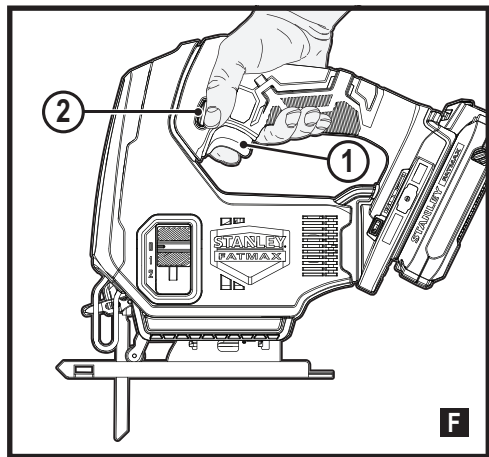
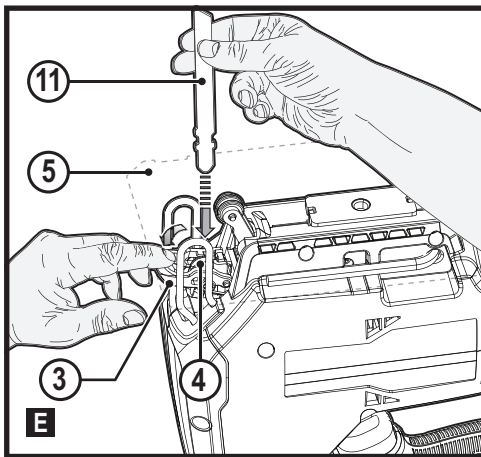
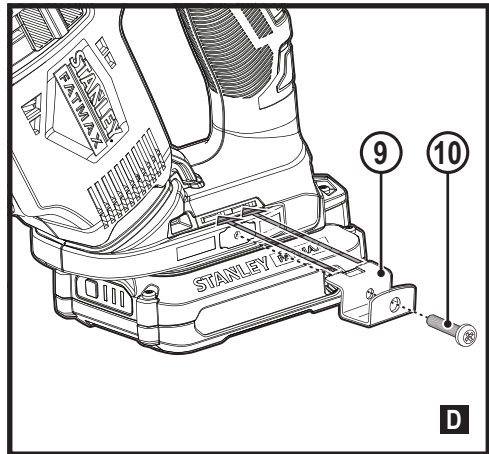
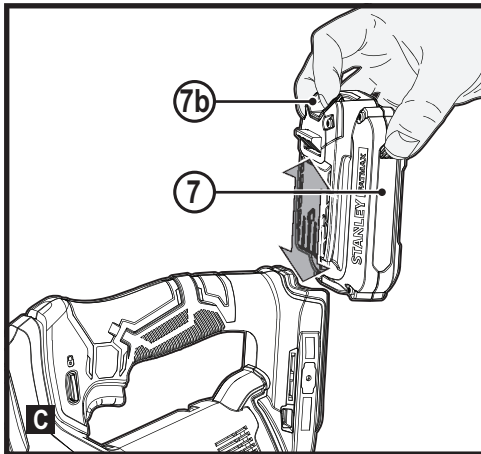
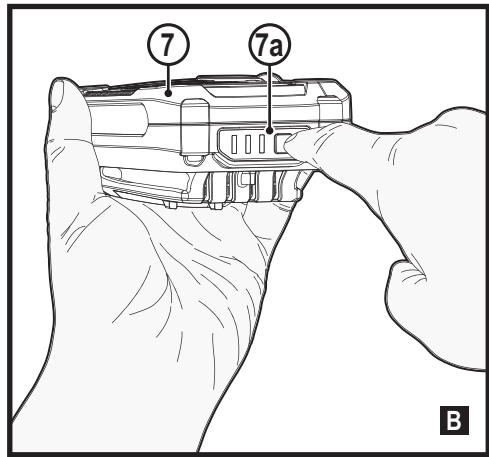
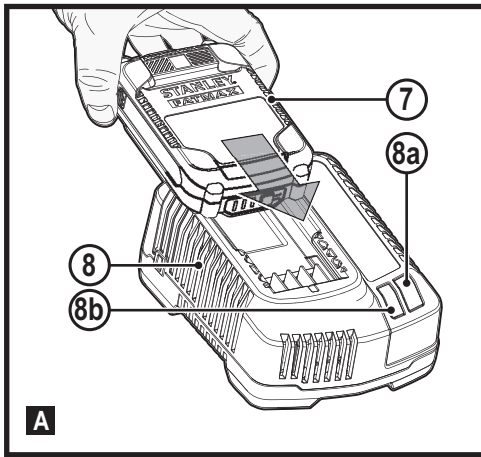


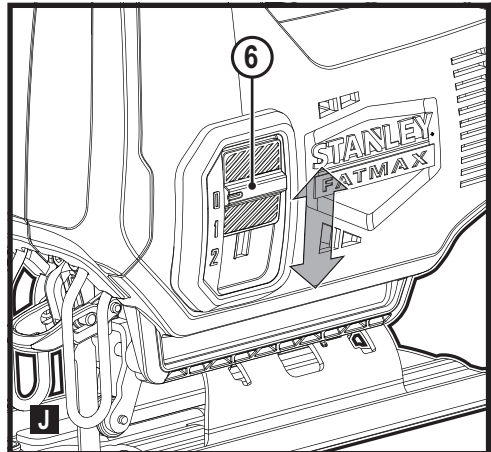
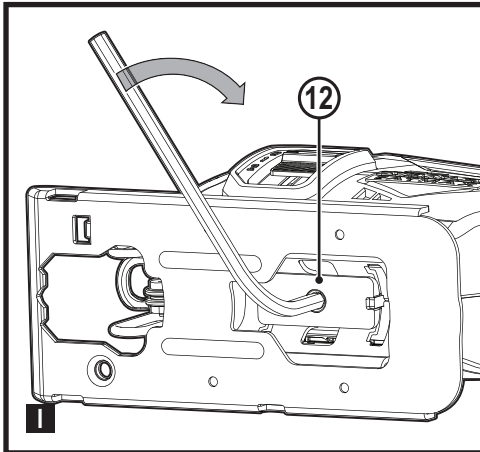
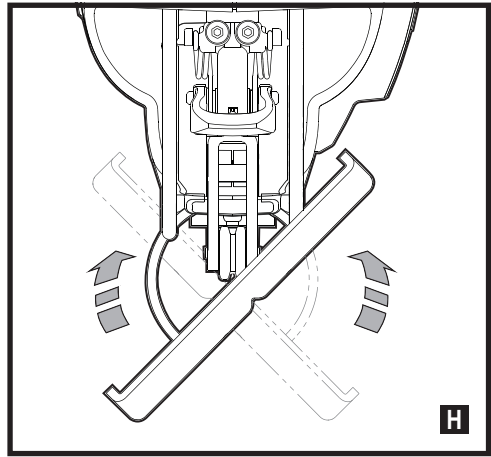
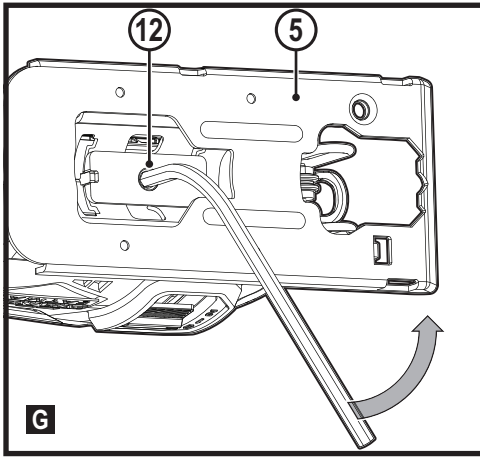
402118 - 30 RO

Traducere a instrucțiunilor originale

www.stanley.eu

SFMCS600





Destinația de utilizare

Fierăstrăul Stanley® FatMax® a fost conceput pentru tăierea lemnului, a materialelor plastice și a tablei de metal. Această unealtă este destinată utilizatorilor profesioniști și privați, neprofesioniști.

Instrucțiuni de siguranță

Avertizări generale de siguranță privind uneltele electrice



Avertisment! Citiți toate avertizările de siguranță, instrucțiunile, ilustrațiile și specificațiile furnizate împreună cu această unealtă electrică. Nerespectarea avertizărilor și a instrucțiunilor enumerate în continuare poate conduce la electrocutare, incendii și/sau vătămări grave.

Păstrați toate avertizările și instrucțiunile pentru consultare ulterioară.

Termenul „unealtă electrică” din toate avertizările enumerate mai jos se referă la unealta electrică (cu cablu) alimentată de la rețeaua principală de energie sau la unealta electrică (fără cablu) alimentată de la acumulator.

1. Siguranța în zona de lucru

- Păstrați zona de lucru curată și bine iluminată.** Zonele dezordonate sau întunecate înlesnesc accidentele.
- Nu utilizați uneltele electrice în atmosferă inflamabilă, cum ar fi în prezența lichidelor, gazelor sau pulberilor explozive.** Uneltele electrice generează scântei ce pot aprinde pulberile sau vaporii.
- Țineți la distanță copiii și persoanele din jur în timp ce operați o unealtă electrică.** Distragerea atenției poate conduce la pierderea controlului.

2. Siguranța electrică

- Ștecherile uneltelor electrice trebuie să se potrivească cu priza. Nu modificați niciodată ștecherul în vreun fel.**
Nu folosiți adaptoare pentru ștechere împreună cu uneltele electrice împământate (legate la masă). Ștecherile nemodificate și prizele compatibile vor reduce riscul de electrocutare.
- Evitați contactul corpului cu suprafețele împământate precum țevi, radiatoare, cuptoare și frigidere.**
Există un risc sporit de electrocutare în cazul în care corpul dumneavoastră este în contact cu suprafețele împământate sau legate la masă.
- Nu expuneți uneltele electrice la ploaie sau condiții de umezeală.**
Apa care pătrunde într-o unealtă electrică va spori riscul de electrocutare.

- Nu manipulați necorespunzător cablul. Nu utilizați niciodată cablul pentru transportarea, tragerea sau scoaterea din priză a unei electrici. Țineți cablul departe de căldură, ulei, mυχii ascuțiți sau componente în mișcare.** Cablurile deteriorate sau încurcate sporesc riscul electrocutării.
- Atunci când operați o unealtă electrică în aer liber, utilizați un prelungitor pentru exterior.** Utilizarea unui cablu adecvat pentru exterior reduce riscul de electrocutare.
- În cazul în care operarea unei unelte electrice într-un spațiu cu umiditate nu poate fi evitată, utilizați o alimentare cu protecție pentru dispozitivele de curent rezidual (RCD).** Utilizarea unui dispozitiv RCD reduce riscul electrocutării.

3. Siguranța corporală

- Fiți precauți, fiți atenți la utilizare și faceți uz de regulile de bun simț atunci când operați o unealtă electrică.**
Nu utilizați o unealtă electrică atunci când sunteți obosit sau când vă aflați sub influența drogurilor, alcoolului sau a medicamentelor. Un moment de neatenție în timpul operării uneltelor electrice poate conduce la vătămări corporale grave.
- Utilizați echipament de protecție. Purtați întotdeauna ochelari de protecție.** Echipamentul de protecție precum măștile anti-praf, încălțăminte de siguranță antiderapantă, căștile sau dopurile pentru urechi utilizate pentru anumite condiții de lucru vor reduce vătămările corporale.
- Preveniți pornirea accidentală. Asigurați-vă că comutatorul se află în poziția oprit înainte de conectarea la sursa de alimentare și/sau la acumulator, înainte de ridicarea sau transportarea uneltei.**
Transportarea uneltelor electrice ținând degetul pe comutator sau alimentarea cu tensiune a uneltelor electrice ce au comutatorul în poziția pornit înlesnesc producerea accidentelor.
- Îndepărtați orice cheie sau clește de reglare înainte de a porni unealta electrică.** O cheie sau un clește rămas atașat la o componentă rotativă a uneltei electrice poate conduce la vătămări corporale.
- Nu vă întindeți pentru a apuca unealta de lucru. Mențineți-vă întotdeauna stabilitatea și echilibrul.** Acest lucru permite un control mai bun al uneltei electrice în situații neașteptate.
- Îmbrăcați-vă corespunzător. Nu purtați îmbrăcăminte largă sau bijuterii.** Păstrați-vă părul și îmbrăcăminte departe de componentele aflate în mișcare. Îmbrăcăminte largă, bijuteriile sau părul lung pot fi prinse în componentele în mișcare.

- g. În cazul în care dispozitivele prezintă posibilitatea conectării de accesorii pentru aspirația și colectarea prafului, asigurați-vă că aceste accesorii sunt conectate și utilizate în mod corespunzător. Utilizarea dispozitivelor de colectare a prafului poate reduce pericolul impuse de existența prafului.
- h. Nu lăsați ca familiaritatea dobândită în urma utilizării frecvente a uneltei să vă facă să deveniți neatent și să ignorați principiile de securitate ale uneltei. O acțiune neatență poate cauza vătămarea gravă în decurs de o secundă.
4. Utilizarea și întreținerea uneltelor electrice
- a. Nu forțați unealta electrică. Utilizați unealta electrică adecvată pentru aplicația dvs.
Unealta de lucru adecvată va efectua lucrarea mai bine și în mod mai sigur, în ritmul pentru care a fost concepută.
- b. Nu utilizați unealta electrică în cazul în care comutatorul nu comută în poziția pornit și oprit. Orice unealtă electrică ce nu poate fi controlată cu ajutorul comutatorului este periculoasă și trebuie să fie reparată.
- c. Deconectați ștecherul de la sursa de alimentare și/sau scoateți acumulatorul de la unealta electrică, dacă este detașabil, înaintea efectuării oricăror reglaje, modificării accesoriilor sau depozitării uneltelor electrice. Astfel de măsuri preventive de siguranță reduc riscul pornirii accidentale a uneltelor electrice.
- d. Nu depozitați uneltele electrice în stare inactivă la îndemâna copiilor și nu permiteți persoanelor nefamiliarizate cu unealta de lucru sau cu aceste instrucțiuni să o utilizeze. Uneltele electrice sunt periculoase în mâinile utilizatorilor neinstruiți.
- e. Întrețineți uneltele electrice și accesoriile. Verificați alinierea necorespunzătoare sau blocarea componentelor în mișcare, ruperea componentelor și orice altă stare ce ar putea afecta operarea uneltelor electrice. În cazul deteriorării, prevedeți repararea uneltei electrice înainte de utilizare. Multe accidente sunt cauzate de unelte electrice întreținute necorespunzător.
- f. Păstrați uneltele de tăiat ascuțite și curate. Este puțin probabil ca uneltele de tăiat cu tășuri ascuțite și întreținute în mod corespunzător să se blocheze, acestea fiind mai ușor de controlat.
- g. Utilizați unealta electrică, accesoriile și cuțitele uneltei etc. conform acestor instrucțiuni, ținând cont de condițiile de lucru și de lucrarea ce trebuie să fie efectuată.
Utilizarea uneltei de lucru pentru operații diferite de cele conforme destinației de utilizare ar putea conduce la situații periculoase.
- h. Țineți mânerul și suprafețele de prindere uscate, curate și lipsite de ulei și unsoare. Mănerul și suprafețele de prindere alunecoase nu permit

manipularea și controlul în siguranță a uneltei în situații neașteptate.

5. Utilizarea și îngrijirea uneltelor cu acumulator
- a. Reîncărcați folosind doar încărcătorul specificat de către producător. Un încărcător adecvat pentru un anumit tip de acumulator poate genera risc de incendiu atunci când este utilizat cu un alt tip de acumulator.
- b. Utilizați uneltele electrice exclusiv împreună cu acumulatorii specificați. Utilizarea oricăror alți acumulatori poate genera riscuri de vătămare și incendiu.
- c. Atunci când acumulatorul nu este utilizat, păstrați-l ferit de alte obiecte metalice, precum agrafe de birou, monede, chei, cuie, șuruburi sau alte obiecte metalice mici ce ar putea crea prin contact conexiunea între cele două borne.
Scurtcircuitarea bornelor acumulatorului poate determina arsuri sau incendii.
- d. În condiții de utilizare incorectă, este posibil să fie evacuat lichid din acumulator; evitați contactul cu acesta. În cazul în care survine contactul accidental, clătiți cu apă. În cazul în care lichidul intră în contact cu ochii, consultați, de urgență, medicul. Lichidul evacuat din acumulator poate cauza iritații sau arsuri.
- e. Nu utilizați un acumulator sau o unealtă deteriorată sau modificată. Acumulatorii deteriorați sau modificați pot avea un comportament imprevizibil ce poate conduce la incendiu, explozie sau risc de vătămare.
- f. Nu expuneți un acumulator la foc sau la temperaturi excesive. Expunerea la foc sau temperaturi de peste 130 °C poate provoca explozie.
- g. Respectați toate instrucțiunile de încărcare și nu încărcați acumulatorii sau unealta în afara intervalului de temperatură specificat în instrucțiuni. Încărcarea necorespunzătoare sau la temperaturi care nu sunt în intervalul specificat poate deteriora acumulatorul și poate crește riscul de incendiu.
6. Service
- a. Prevedeți repararea uneltei de lucru de către o persoană calificată, folosind exclusiv piese de schimb identice. Astfel, vă asigurați că se menține siguranța în folosirea uneltei.
- b. Nu reparați niciodată ACUMULATORII deteriorați. Servisarea acumulatorilor ar trebui să fie efectuată numai de către producător sau furnizorii autorizați de service.

Avertizări suplimentare de siguranță pentru fierăstraie și gatere

- ◆ Țineți unealta electrică de suprafețele izolate pentru prindere atunci când efectuați o operație în care accesoriile de debitare pot atinge cabluri ascunse. Tăierea unui cablu sub tensiune de către accesoriul

de debitat ar putea determina scurgerea curentului în componentele metalice expuse ale unelei electrice și ar putea electrocuta operatorul.

- ◆ **Utilizați clești sau o altă modalitate practică de a fixa și sprijini piesa de prelucrat pe o platformă stabilă.** Ținând piesa de prelucrat în mână sau sprijinită de corp, aceasta va fi instabilă și poate duce la pierderea controlului.
- ◆ **Țineți mâinile la distanță față de zona de tăiere.** Nu întindeți niciodată mâinile sub piesa de prelucrat. Nu introduceți degetele sau degetul mare în apropierea lamei oscilante și a dispozitivului de fixare a lamei. Nu stabiliți fierăstrăul ținând de ghidaj.
- ◆ **Păstrați lamele ascuțite.** Lamele boante sau deteriorate pot determina fierăstrăul să devieze sau să se blocheze în timpul apăsării pe acesta. Utilizați întotdeauna tipul de lamă de fierăstrău adecvat pentru materialul piesei de prelucrat și pentru tipul de tăietură.
- ◆ **Atunci când tăiați țevi sau conducte, asigurați-vă că nu prezintă apă, cablaje electrice etc.**
- ◆ **Nu atingeți piesa de prelucrat sau lama imediat după utilizarea unelei.** Acestea pot deveni foarte fierbinți.
- ◆ **Fiți atenți la pericolele ascunse; înainte de a efectua operații de tăiere în pereți, podele sau plafoane, verificați poziționarea cablurilor și țevilor.**
- ◆ **Lama va continua să se miște după eliberarea comutatorului.** Oprți întotdeauna unealta și așteptați ca lama să se oprească complet înainte de a lăsa jos unealta.



Avertisment! Atingerea sau inhalarea pulberilor rezultate în urma aplicațiilor de tăiere poate pune în pericol sănătatea operatorului și a persoanelor din jur. Purtați o mască antipraf special concepută pentru protejarea împotriva pulberilor și fumurilor și asigurați-vă că persoanele din zona de lucru sau cele care pătrund în zona de lucru sunt, de asemenea, protejate.

- ◆ Destinația de utilizare este descrisă în acest manual de instrucțiuni. Utilizarea oricărui accesoriu sau atașament sau efectuarea oricărei operațiuni cu această unealtă care diferă de cele recomandate în prezentul manual de instrucțiuni poate implica un risc de vătămare fizică și/sau daune asupra obiectelor.

Siguranța persoanelor din jur

- ◆ Această unealtă nu este destinată utilizării de către persoane (inclusiv copii) cu capacități fizice, senzoriale sau mentale reduse sau de către persoane lipsite de experiență și cunoștințe, cu excepția cazurilor în care acestea au fost supravegheate și instruite cu privire la utilizarea unelei de către o persoană responsabilă pentru siguranța lor.

- ◆ Copiii trebuie să fie supravegheați, pentru a vă asigura că nu se joacă cu unealta.

Riscuri reziduale.

Pot surveni riscuri reziduale suplimentare în timpul utilizării unelei, riscuri ce este posibil să nu fie incluse în avertizările de siguranță atașate. Aceste riscuri pot fi determinate de utilizarea incorectă, utilizarea prelungită etc.

Nici măcar în cazul aplicării regulamentelor de siguranță corespunzătoare și implementării dispozitivelor de siguranță, anumite riscuri reziduale nu pot fi evitate. Acestea includ:

- ◆ Vătămări cauzate de atingerea componentelor în rotire/mișcare.
- ◆ Vătămări cauzate în momentul schimbării componentelor, lamelor sau accesoriilor.
- ◆ Vătămări provocate de utilizarea prelungită a unei unele. La utilizarea unei unele pe perioade prelungite, asigurați-vă că faceți pauze la intervale regulate.
- ◆ Afectarea auzului.
- ◆ Pericole asupra sănătății cauzate de inhalarea prafului rezultat în urma utilizării unelei (exemplu: prelucrare lemnului, în special a stejarului, fagului și MDF).

Vibrațiile

Valorile declarate ale emisiilor de vibrații, menționate în specificația tehnică și în declarația de conformitate au fost măsurate în conformitate cu metoda standard de testare prevăzută de norma EN 62841 și pot fi utilizate pentru compararea diverselor unelte. Valoarea declarată a emisiilor de vibrații poate fi utilizată, de asemenea, în cadrul unei evaluări preliminare în privința expunerii.



Avertisment! Valoarea emisiilor de vibrații în timpul utilizării efective a unelei electrice poate diferi de valoarea declarată în funcție de modalitățile de utilizare ale unelei. Nivelul vibrațiilor poate crește peste nivelul menționat.

În cazul evaluării expunerii la vibrații în scopul de a determina măsurile de siguranță solicitate de Directiva 2002/44/CE pentru protejarea persoanelor ce folosesc periodic unelte electrice la locul de muncă, trebuie avută în vedere o estimare a expunerii la vibrații, condițiile efective de utilizare și modalitatea de utilizare a unelei, luând totodată în calcul toate componentele ciclului de operare precum perioadele în care unealta este oprită și în care funcționează în gol, pe lângă perioadele în care survine blocarea acesteia.

Etichetele prezente pe unealtă

Următoarele simboluri sunt prezente pe unealtă:



Avertisment! Pentru a reduce riscul vătămării, utilizatorul trebuie să citească manualul de instrucțiuni.

Instrucțiuni suplimentare de siguranță pentru acumulatori și încărcătoare

Acumulatori

- ◆ Nu încercați niciodată să desfaceți acumulatorul din niciun motiv.
- ◆ Nu expuneți acumulatorul la apă.
- ◆ Nu depozitați în spații în care temperatura poate depăși 40 °C.
- ◆ Încărcați numai în condiții de temperatură ambientală cuprinsă între 10 °C și 40 °C.
- ◆ Încărcați folosind exclusiv încărcătorul furnizat împreună cu unealta.
- ◆ Atunci când aruncați acumulatorii, urmați instrucțiunile furnizate în secțiunea „Protejarea mediului înconjurător”.



Nu încercați să încărcați acumulatori deteriorați.

Încărcătoarele

- ◆ Încărcătorul Stanley® FatMax® este realizat exclusiv pentru a încărca acumulatorul din unealta împreună cu care a fost furnizat. Alți acumulatori ar putea exploda, determinând vătămări și daune.
- ◆ Nu încercați niciodată să încărcați acumulatori neîncărcabili.
- ◆ Prevedeți imediat înlocuirea cablurilor de alimentare defecte.
- ◆ Nu expuneți încărcătorul la apă.
- ◆ Nu desfaceți încărcătorul.
- ◆ Nu perforați încărcătorul.



Încărcătorul este destinat exclusiv pentru utilizare în spații închise.



Citiți manualul de instrucțiuni înainte de utilizare.

Siguranța electrică



Acest încărcător prezintă izolare dublă; prin urmare, nu este necesară împământarea. Verificați întotdeauna ca tensiunea de alimentare să corespundă tensiunii de pe plăcuța cu specificații. Nu încercați niciodată să înlocuiți unitatea de încărcare cu o priză normală de alimentare.

- ◆ În cazul în care cablul de alimentare este deteriorat, acesta trebuie să fie înlocuit de producător sau de către un Centru de Service Stanley® FatMax® autorizat pentru a evita orice pericol.

Descriere

Această unealtă dispune de unele sau de toate caracteristicile următoare.

1. Comutator de declanșare cu turație variabilă
2. Buton de blocare
3. Dispozitiv de blocare a lamei
4. Dispozitiv de fixare a lamei
5. Talpa ghidajului
6. Buton de acționare a tăierii
7. Acumulator

Utilizarea



Avertisment! Lăsați aparatul să funcționeze în ritmul propriu.

Nu îl suprasolicițați.

Încărcarea acumulatorului (Fig. A)

Acumulatorul trebuie să fie încărcat înaintea primei utilizări și de fiecare dată când nu reușește să asigure suficientă putere pentru lucrările care erau efectuate cu ușurință anterior.

Acumulatorul se poate încălzi în timpul încărcării; acest lucru este normal și nu reprezintă o problemă.



Avertisment! Nu încărcați acumulatorul în condiții de temperatură ambientală sub 10 °C sau peste 40 °C.

Temperatura de încărcare recomandată: aprox. 24 °C.





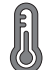

Notă: Încărcătorul nu va încărca un acumulator dacă temperatura acestuia este sub aproximativ 10 °C sau peste 40 °C.

Acumulatorul trebuie lăsat în încărcător, iar acesta va începe automat încărcarea atunci când temperatura celulei crește sau scade.

Notă: Pentru asigurarea unei performanțe și durate de viață maxime a acumulatorilor litiu-ion, încărcați complet înainte de prima utilizare.

- ◆ Conectați încărcătorul (8) la o priză corespunzătoare înainte de a introduce un acumulator (7).
- ◆ Indicatorul luminos verde pentru încărcare (8a) va lumina intermitent continuu, indicând că procesul de încărcare a început.
- ◆ Finalizarea încărcării va fi indicată de indicatorul luminos verde (8a) care va rămâne APRINS continuu. Acumulatorul (7) este complet încărcat și poate fi îndepărtat și utilizat sau poate fi lăsat în încărcător (8).
- ◆ Încărcați acumulatorii descărcați în termen de 1 săptămână. Durata de viață a acumulatorului se va diminua drastic dacă este depozitat descărcat.

Modurile LED-ului indicator de încărcare

	Încărcare: LED verde intermitent	
	Încărcat complet: LED verde static	
	Decalaj de întârziere acumulator fierbinte/rece: LED verde intermitent LED roșu static	

Notă: Încărcătorul(oarele) compatibil(e) nu va/vor încărca un acumulator defect. Încărcătorul va indica acumulator defect atunci când nu luminează.

Notă: Aceasta ar putea însemna, de asemenea, o problemă la încărcător. Dacă încărcătorul indică o problemă, duceți-l împreună cu acumulatorul la un centru de service autorizat pentru a fi testat.

Menținerea acumulatorului în încărcător

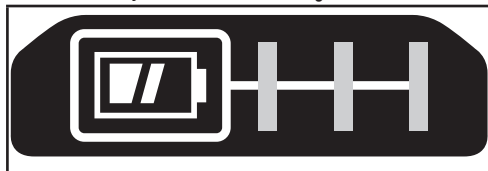
Încărcătorul și acumulatorul pot fi lăsate conectate cu LED-ul aprins o perioadă nedeterminată. Încărcătorul va menține acumulatorul pregătit și încărcat complet.

Decalajul de întârziere acumulator fierbinte/rece

Atunci când încărcătorul detectează prezența unui acumulator prea fierbinte sau prea rece, acesta pornește automat un decalaj pentru acumulatorul fierbinte/rece, LED-ul verde (8a) va lumina intermitent, în timp ce LED-ul roșu (8b) va rămâne aprins continuu, încărcarea până când acumulatorul ajunge la o temperatură corespunzătoare. Încărcătorul comută apoi automat în modul de încărcare a acumulatorului. Această funcție asigură o durată maximă de viață a acumulatorului.

Indicatorul nivelului de încărcare a acumulatorului (Fig. B)

Acumulatorul include un indicator de stare de încărcare pentru a determina rapid durata de viață a acumulatorului așa cum se arată în figura B. Apăsând butonul pentru starea de încărcare (7a) puteți vizualiza cu ușurință nivelul de încărcare în acumulator, așa cum este ilustrat în figura B.



Montarea și demontarea acumulatorului din unealtă



Avertisment! Asigurați-vă că butonul de blocare este acționat pentru a preveni activarea comutatorului de pornire înainte de montarea sau demontarea acumulatorului.

Pentru a instala acumulatorul (Fig. C)

- ◆ Introduceți acumulatorul ferm în unealtă până se fixează în poziție printr-un clic, așa cum se arată în figura C. Asigurați-vă că acumulatorul este complet așezat și pe deplin fixat în poziție.

Pentru a demonta acumulatorul (Fig. C)

- ◆ Apăsăți butonul de eliberare a acumulatorului (7b), așa cum este indicat în figura C și trageți acumulatorul din unealtă.

Cârligul pentru stocare (accesoriu opțional) (Fig. D)



Avertisment! Pentru a reduce riscul de vătămări corporale grave, puneți butonul înainte/înapoi în poziția de închidere opriți unealta și deconectați acumulatorul înainte de a efectua orice reglaje sau de a scoate/instala atașamente sau accesorii. O pornire accidentală poate cauza vătămări corporale.



Avertisment! Pentru a reduce riscul de vătămări corporale grave, asigurați-vă că șurubul (10) ce fixează cârligul este strâns.

Notă: Atunci când atașați sau înlocuiți cârligul (9) folosiți doar șurubul (10) furnizat. Asigurați-vă că ați strâns bine șurubul. În cazul în care nu se dorește deloc cârligul, acesta poate fi scos de pe unealtă.

Pentru a deplasa cârligul, scoateți șurubul (10) care fixează cârligul (9) pe poziție.

Notă: Sunt disponibile diverse cârlige de tip trackwall și diferite configurații de depozitare.

Vă rugăm să vizitați site-ul nostru www.stanleytools.eu/3 pentru mai multe informații.

Asamblarea



Avertisment! Înainte de asamblare, scoateți acumulatorul din unealtă și asigurați-vă că lama fierăstrăului s-a oprit. Lamele de fierăstrău folosite pot fi fierbinți.

Montarea și demontarea lamei ferăstrăului (Fig. E)

- ◆ Țineți lama de fierăstrău (11) cu dinții orientați înainte.
- ◆ Ridicați maneta de blocare a lamei fierăstrăului (3) în sus.
- ◆ Introduceți tija lamei în dispozitivul de fixare a lamei (4) cât de mult posibil.
- ◆ Eliberați maneta.

- ◆ Pentru a scoate lama fierăstrăului (11), apăsați maneta de blocare a lamei (3) în jos și scoateți lama.



Avertisment! Lama poate fi încălzită după utilizare.

Purtați întotdeauna mănuși când demontați o lamă.

Pornirea și oprirea (Fig. F)

- ◆ Pentru a porni unealta, glisați comutatorul de siguranță (2) la stânga, apoi acționați de pornire cu viteză variabilă (1).
- ◆ Pentru a opri unealta, eliberați comutatorul de declanșare (1).



Avertisment! Nu porniți sau nu opriți unealta când se află sub sarcină.



Avertisment! Glisați întotdeauna butonul de blocare (2) spre dreapta, în poziția blocat, atunci când unealta nu este folosită.

Butonul de control a vitezei variabile

Butonul de selectare a vitezei variabile oferă opțiunea mai multor viteze pentru randamente superioare de tăiere a diverselor materiale.

- ◆ Viteza este determinată de forța cu care se trage de comutatorul de pornire (1).

Tăierea înclinată (Fig. G, H și I)

Talpa ghidajului poate fi reglată la un unghi de 45° către stânga sau dreapta.

Pentru a regla unghiul de înclinație:

- ◆ Slăbiți șurubul de fixare a ghidajului (12) cu cheia hexagonală din dotare, pentru a debloca talpa ghidajului (5).
- ◆ Glisați talpa ghidajul (5) înainte pentru a o elibera din poziția de detentă la 0°.
- ◆ Rotiți talpa ghidajului la unghiul de înclinație dorit (Fig. H).
- ◆ Glisați talpa ghidajului înapoi pentru a cupla detenta la stânga sau la dreapta.
- ◆ Strângeți șurubul de fixare a ghidajului (12) cu cheia hexagonală din dotare, pentru a bloca talpa ghidajului (5) în poziția necesară.

Notă: Ghidajul poate fi înclinat spre stânga sau spre dreapta și are oprirea la 45°.

Acțiunea de tăiere (Fig. J)

Acest fierăstrău poate efectua trei tipuri de acțiuni de tăiere: două orbitale și una dreaptă. Acțiunea orbitală se caracterizează printr-o mișcare mai agresivă a lamei și este potrivită pentru operațiunile de tăiere în materiale moi precum lemn sau plastic. Acțiunea orbitală asigură o tăiere mai rapidă dar cu o secționare transversală a materialului mai puțin

netedă. În acțiunea orbitală, lama se mișcă și înainte în timpul acțiunii de tăiere, în plus față de mișcarea de sus în jos.



Avertisment! Metalul sau lemnul de esență tare nu trebuie tăiat niciodată prin acțiunea orbitală.

- ◆ Glisați butonul de acționare a tăierii (6) la una din cele trei poziții de tăiere: 0, 1 și 2.
- ◆ Poziția 0 este pentru tăiere dreaptă.
- ◆ Pozițiile 1 și 2 sunt pentru tăiere orbitală.
- ◆ Agresivitatea tăierii crește pe măsură ce maneta este comutată între unu și doi, unde doi reprezintă setarea pentru tăierea cea mai agresivă.

Tăierea cu fierăstrăul

- ◆ Țineți întotdeauna unealta cu ambele mâini.
- ◆ Lăsați lama să se miște liber pentru câteva secunde înainte de a începe efectuarea tăieturii.
- ◆ Aplicați o presiune ușoară pe unealtă în timpul efectuării tăieturii.
- ◆ Dacă este posibil, lucrați cu talpa ghidajului (5) apăsată pe piesa de prelucrat. Acest lucru va îmbunătăți controlul asupra uneltei și va reduce vibrațiile, prevenind, de asemenea, deteriorarea lamei.

Sfaturi pentru utilizarea optimă

General

- ◆ Folosiți o viteză ridicată pentru lemn, medie pentru aluminiu și PVC și mică pentru metale, altele decât aluminiu.

Tăierea laminatelor

Pe măsură ce lama taie pe direcție verticală poate să apară proiectarea de așchii în zona din imediata apropiere a tălpii.

- ◆ Folosiți o lamă de fierăstrău cu dinți fini.
- ◆ Efectuați tăietura de pe partea posterioară a materialului de prelucrat.
- ◆ Pentru a reduce la minim așchiera, prindeți câte o bucată de lemn sau de carton pe ambele părți ale piesei de prelucrat și tăiați împreună cele trei straturi astfel create.

Tăierea metalului

Rețineți că tăierea metalului durează mai mult decât tăierea lemnului.

- ◆ Utilizați o lamă de fierăstrău adecvată pentru tăierea metalului. Utilizați o lamă de ferăstrău cu dinți fini pentru metale feroase și o lamă de ferăstrău cu dinți groși pentru metale neferoase.
- ◆ Atunci când tăiați tablă subțire, prindeți o bucată de lemn pe suprafața posterioară a piesei de prelucrat și tăiați împreună cele două straturi astfel create.

- ◆ Întindeți o peliculă de ulei de-a lungul liniei de tăiat pe care doriți să o executați.

Accesorii

Performanța unelei dvs. depinde de accesoriul utilizat. Accesoriile Stanley® FatMax® sunt proiectate la standarde înalte de calitate și concepute pentru a îmbunătăți performanța aparatului dvs. Folosind aceste accesorii, veți obține rezultate optime cu unealta dumneavoastră. Această unealtă poate fi utilizată cu lamele cu tijă U și T.

Întreținerea

Unealta dvs. a fost concepută pentru a opera o perioadă îndelungată de timp, cu un nivel minim de întreținere. Funcționarea satisfăcătoare continuă depinde de îngrijirea corespunzătoare a unelei și de curățarea periodică.



Avertisment! Înainte de efectuarea oricărei operații de întreținere, opriți și deconectați unealta.

- ◆ Curățați în mod regulat fantele de ventilare de pe unealtă și încărcător, folosind o perie moale sau o cârpă uscată.
- ◆ Curățați în mod regulat carcasa motorului folosind o cârpă umedă. Nu utilizați nicio soluție de curățare abrazivă sau pe bază de solvenți.
- ◆ Ocazional, aplicați câte o picătură de ulei pe axul cilindrului suportului lamei.

Înlocuirea ștecherului de alimentare (numai pentru Regatul Unit și Irlanda)

Dacă trebuie instalat un ștecher de alimentare nou:

- ◆ Eliminați în siguranță ștecherul vechi.
- ◆ Conectați cablul maro la borna sub tensiune din ștecherul nou.
- ◆ Conectați conductorul albastru la borna neutră.



Avertisment! Nu trebuie efectuată nicio conexiune la borna de împământare. Urmați instrucțiunile de montaj furnizate împreună cu ștecherule de bună calitate. Siguranță recomandată: 5 A.

Protejarea mediului înconjurător



Colectarea selectivă. Produsele și acumulatorii marcați cu acest simbol nu trebuie să fie aruncați împreună cu gunoiul menajer.

Produsele și acumulatorii conțin materiale care pot fi recuperate sau reciclate, reducând cererea de materii prime. Vă rugăm să reciclați produsele electrice și acumulatorii în conformitate cu prevederile locale. Mai multe informații sunt disponibile la www.2helpU.com

Specificații tehnice

		SFMC600 (H1)
Tensiune	V_{cc}	18
Turație în gol	min^{-1}	0- 2500
Lungimea cursă	mm	19
Adâncimea maximă de tăiere		
Lemn	mm	55
Oțel	mm	8
Aluminiu	mm	20
Greutate	kg	2,62

Încărcător		SFMCB11	SFMCB12	SFMCB14
Tensiune de intrare	V_{ca}	230	230	230
Tensiune de ieșire	V_{cc}	18	18	18
Curent	R	1,25	2	4

Accumulator		SFMCB201	SFMCB202	SFMCB204	SFMCB206
Tensiune	V_{cc}	18	18	18	18
Capacitate	Ah	1,5	2,0	4,0	6,0
Tip		Li-Ion	Li-Ion	Li-Ion	Li-Ion

Nivelul presiunii sonore conform cu EN62841:
Presiune sonoră (L_{pA}) 82 dB(A), marjă (K) 5 dB(A)
Putere sonoră (L_{pA}) 93 dB(A), marjă (K) 5 dB(A)

Valorile totale ale vibrațiilor (suma vectorială a trei direcții) conform cu EN62841:
Tăierea plăcilor (a_{hv}) 4,9 m/s^2 , marjă (K) 1,5 m/s^2
Tăierea foilor metalice (a_{hv}) 8,8 m/s^2 , marjă (K) 1,5 m/s^2

Declarația de conformitate CE

DIRECTIVA PENTRU UTILAJE



Fierăstrău cu acumulator - SFMCS600

Stanley Europe declară că aceste produse descrise în „Specificații tehnice” sunt conforme cu normele: 2006/42/EC, EN62841-1:2015, EN62841-2-11:2016

Aceste produse sunt, de asemenea, conforme cu Directivele 2014/30/UE și 2011/65/UE. Pentru informații suplimentare, vă rugăm să contactați Stanley Europe la următoarea adresă sau să consultați coperta din partea din spate a manualului.

Subsemnatul este responsabil pentru întocmirea dosarului tehnic și face această declarație în numele Stanley Europe.

A.P. Smith
Director tehnic

Stanley® FatMax® Europe, Egide Walschaertsstraat14-18,
2800 Mechelen, Belgia
2019-10-22

Garanție

Stanley® FatMax® are încredere în calitatea produselor sale și le oferă clienților o garanție de 12 de luni de la data achiziției. Această garanție completează și nu prejudiciază în niciun fel drepturile dumneavoastră legale. Garanția este valabilă pe teritoriile Statelor Membre ale Uniunii Europene și în Zona Europeană de Comerț Liber.

Pentru a revendica garanția, cererea trebuie să fie în conformitate cu Termenii și condițiile Stanley® FatMax® și clientul va trebui să prezinte dovada de cumpărare la vânzător sau la un agent de reparații autorizat. Termenii și condițiile garanției Stanley® FatMax® de 1 an și localizarea celui mai apropiat agent de reparații autorizat pot fi obținute de pe Internet la www.2helpU.com, sau contactând biroul local Stanley® FatMax® la adresa indicată în prezentul manual.

Vă rugăm să vizitați site-ul nostru www.stanleytools.eu/3 pentru a înregistra noul produs Stanley® FatMax® și pentru a fi informat cu privire la produsele noi și ofertele speciale.

STANLEY®

FATMAX®

Stanley Black & Decker Romania SRL
Phoenicia Business Center
Strada Turturelelor Nr. 11A, Etaj 4
Module 12-15, Sect. 3, Bucuresti
Tel: +4021.320.61.05
Fax: +4037.225.36.84
Email: Office.Bucharest@sbdinc.com

Garanție legală de conformitate¹ pentru produsele Stanley Black & Decker

Produs:

Cod:

Serie mașină: /

Serie acumulatori: /

Serie stație încărcare:

Distribuitorul (vanzător autorizat/magazin)/adresă, tel., fax:
.....
.....

Cumpărător:

Produs cumpărat cu factură / bon nr.:

Data:

Cumpărătorul a fost informat asupra caracteristicilor și a domeniului de utilizare ale produsului. S-a efectuat proba de funcționare a produsului, a fost instruit cumpărătorul cu privire la modul de funcționare și normele de siguranță a muncii, s-a predat produsul împreună cu accesoriile în perfectă stare de funcționare, s-au predat instrucțiunile în limba română privind transportul, depozitarea, utilizarea și întreținerea. S-a verificat corectitudinea datelor înscrise în garanția legală de conformitate („Documentul”).

Condițiile de garanție de mai jos fac parte din prezentul document și au fost luate la cunoștință de către Cumpărător.

Persoana care aduce produsul și prezintă actele de proprietate Documentul și factura sau bonul fiscal în original sau în copie este considerată împuternicită să reprezinte proprietarul în relația cu distribuitorul (vanzătorul) autorizat.

Conform prevederilor legale², consumatorii (definiți drept orice persoană fizică sau grup de persoane fizice constituite în asociații, care acționează în scopuri din afara activității sale comerciale, industriale sau de producție, artistice ori liberale), au următoarele drepturi cu privire la orice neconformitate care există la momentul livrării produsului și care este constatată într-un termen de **doi ani** de la această dată:

- Să ceară repararea produsului sau înlocuirea acestuia, fără plată, într-o perioadă de timp rezonabilă ce nu poate depăși 15 zile calendaristice de la data la care a fost adusă la cunoștința vânzătorului lipsa conformității și fără vreun inconvenient semnificativ pentru consumator, ținând seama de natura produselor și de scopul pentru care consumatorul a solicitat produsele în cauză.

Consumatorul nu va putea opta între reparație și înlocuire dacă măsura corectivă aleasă este imposibilă (dacă nu se pot asigura produse identice pentru înlocuire) sau dacă, în comparație cu cealaltă măsură corectivă disponibilă, ar fi disproporționată și ar impune costuri nerezonabile vânzătorului, luând în considerare toate circumstanțele (inclusiv valoarea produselor în cazul în care nu ar fi existat neconformitatea, gravitatea neconformității sau dacă măsura corectivă alternativă ar putea fi executată fără vreun inconvenient semnificativ pentru consumator). De asemenea, vânzătorul poate refuza să aducă în conformitate produsele dacă reparația sau înlocuirea este imposibilă sau i-ar impune costuri care ar fi disproporționate, luând în considerare toate circumstanțele, precum cele descrise anterior;

În cazul în care neconformitatea este remediată prin reparație, termenul de doi ani menționat mai sus se prelungeste cu timpul de nefuncționare a produsului, din momentul la care a fost adusă la cunoștința vânzătorului lipsa de conformitate până la predarea efectivă a produsului în stare de utilizare normală către consumator. În cazul în care neconformitatea este remediată prin înlocuire, pentru produsele care înlocuiesc produsele neconforme, un nou termen de doi ani începe să curgă de la data înlocuirii.

- **Să ceară reducerea corespunzătoare a prețului sau rezoluțiunea contractului**, în cazul în care nu beneficiază de repararea sau înlocuirea produsului sau măsurile reparatorii nu au fost luate într-o perioadă rezonabilă, întrucât:
 - a) vânzătorul nu a finalizat reparația sau înlocuirea produselor ori a refuzat să aducă în conformitate produsele, motivând că reparația sau înlocuirea este imposibilă ori i-ar impune costuri disproporționate,
 - b) în pofida eforturilor vânzătorului de a o remedia, în continuare se constată o neconformitate,

¹ Garanția legală de conformitate reprezintă protecția juridică a consumatorului rezultată prin efectul legii în raport cu lipsa de conformitate, reprezentând obligația legală a vânzătorului față de consumator ca, fără solicitarea unor costuri suplimentare, să aducă produsul la conformitate, incluzând restituirea prețului plătit de consumator, repararea sau înlocuirea produsului, dacă acesta nu corespunde condițiilor enunțate în declarațiile referitoare la garanție sau în publicitatea aferentă

² Ordonanța de Urgență nr. 140/2021 privind anumite aspecte referitoare la contractele de vânzare de bunuri; Ordonanța Guvernului nr. 21/1992 privind protecția consumatorilor.

- c) neconformitatea este de o asemenea gravitate încât justifică o reducere de preț sau dreptul la încetarea imediată a contractului de vânzare, sau
- d) vânzătorul a declarat că nu va aduce produsele în conformitate într-un termen rezonabil sau fără inconveniente semnificative pentru consumator ori acest lucru reiese clar din circumstanțele cazului.

Rezoluțiunea nu este posibilă dacă lipsa conformității este minoră. Reducerea de preț va fi proporțională cu diminuarea valorii produselor, în comparație cu valoarea pe care produsele ar avea-o dacă ar fi în conformitate.

Consumatorii pot să opteze pentru o anumită măsură corectivă din cele enumerate mai sus în cazul în care neconformitatea produselor este constatată la scurt timp după livrare, fără a depăși 30 de zile calendaristice.

După expirarea termenului de doi ani menționat mai sus, consumatorii pot pretinde remedierea sau înlocuirea produselor care nu pot fi folosite în scopul pentru care au fost realizate ca urmare a unor vicii ascunse apărute în cadrul duratei medii de utilizare, în condițiile legii.

Până la proba contrară, lipsa de conformitate apărută în termen de un an de la livrarea produsului se prezumă că a existat la momentul livrării acestuia, cu excepția cazurilor în care prezumția este incompatibilă cu natura produsului sau a lipsei de conformitate.

Durata medie de utilizare a produselor de 6 (șase) ani de la data achiziției.

Piesele de schimb înlocuite la produs beneficiază de garanție numai în cazul în care acestea au fost montate într-un centru autorizat de întreținere și reparații.

În cadrul termenului de garanție, vânzătorul suportă toate costurile privind repararea sau înlocuirea pieselor de schimb executate defecte. Pentru lucrările de reparație executate se acordă garanție. Garanția nu se extinde asupra accesoriilor consumabilelor (precum baterii, furtunuri, curele, perii colectoare, lanțuri, cuțițe, lance, pistol, cap prindere lamă, role ghidaj, cablu alimentare, întinzător lanț, bujii, ulei, filtre aer și benzină) care intră în componența produsului, cu excepția cazului în care acestea prezintă vicii ascunse.

Produsele din gamele Black & Decker și Stanley FatMax sunt de uz gospodăresc (bricolaj) și nu sunt destinate uzului profesional, prestării de servicii sau lucrări către terți.

Adăugați ulei la generatoarele **Black & Decker**. Verificați periodic nivelul de ulei al generatoarelor și compresoarelor. Este interzisă utilizarea generatoarelor pentru invertoare sau aparate de sudură.

Situații excluse de la aplicarea garanției legale de conformitate:

1. Nerespectarea de către consumator a condițiilor de transport, manipulare, instalare, depozitare, utilizare (inclusiv scopul utilizării) și întreținere precizate în instrucțiunile ce însoțesc produsul.
2. Defectele care au apărut ca urmare a utilizării unor accesorii ori consumabile care nu sunt originale Stanley

Black & Decker Romania ori care nu sunt compatibile cu produsul.

3. Defecțiunilor cauzate de necunoașterea omitearea sau neglijarea luării măsurilor de siguranță în utilizarea produselor de către consumator, ori accidentelor cauzate din aceste motive.

În cazul în care constatați deteriorări (lovituri/defecte) la produsele Stanley Black & Decker Romania, vă rugăm să vă adresați celui mai apropiat centru service autorizat menționat la adresa web-site-ului www.2helpU.com ori vânzătorului.

Garanția de durabilitate oferită de Stanley Black & Decker

În eventualitatea puțin probabilă ca scula dvs. electrică să se defecteze din cauza materialelor de fabricație în mai puțin de un an de la cumpărare, Stanley Black & Decker Romania SRL cu sediul în București, Strada Turturelelor Nr. 11A, Bloc Phoenixia Business Center, București, Sector 3, vă garantează că va repara sau va înlocui piesa defectă complet gratuit, sau - la discreția noastră - vom înlocui întreaga sculă electrică gratuit.

Utilizatorii MyDeWALT și My STANLEY care își înregistrează în cel mult 28 de zile de la cumpărare produsele eligibile conform termenilor și condițiilor DEWALT și STANLEY pe platformele destinate (<http://www.dewalt.ro/3/>, respectiv, <https://www.stanleyworks.ro/warranty>) pot extinde gratuit garanția de durabilitate acordată de Stanley Black & Decker până la trei ani.

Pentru a beneficia de această garanție este necesară prezentarea dovezii cumpărării, certificatul de garanție și imprimarea certificatului de garanție extinsă celui mai apropiat centru service autorizat menționat la adresa web-site-ului www.2helpU.com ori vânzătorului.

Unele produse sunt excluse de la posibilitatea extinderii garanției de durabilitate acordate de Stanley Black & Decker până la 3 ani. Aceste produse sunt enumerate în Termenii și Condițiile DeWALT și Stanley la adresa <https://www.dewalt.ro/3/warrantystatement/>.

Prezenta garanție de conformitate se completează cu Termenii și Condițiile DeWALT și Stanley, care pot fi accesați la acest link: <https://www.dewalt.ro/3/warrantystatement/>.

Prezenta garanție de durabilitate oferită de Stanley Black & Decker, în calitate de producător al bunurilor, nu afectează drepturile pe care dvs. le aveți împotriva vânzătorului în temeiul garanției legale de conformitate, astfel cum sunt acestea detaliate mai sus.

Garanția acordată persoanelor juridice

În cazul persoanelor juridice termenul de garanție aplicabil este de un an de la data achiziției. Acest termen de garanție este aplicabil tuturor produselor Stanley Black & Decker Romania, respectiv atât produselor pentru uz profesional cât și celor pentru uz gospodăresc (bricolaj).

În cadrul acestui termen, cumpărătorul persoană juridică poate solicita înlocuirea sau repararea produsului.

Situațiile care duc la pierderea garanției legale de conformitate, descrise mai sus, sunt aplicabile și în cazul garanției acordate persoanelor juridice.

REPARAȚII ÎN PERIOADA DE GARANȚIE

Data intrării:	Data reparației:	Defecțiune:
Comandă reparație:	Data predării:	
<i>Clientul confirmă prin semnătură executarea gratuită a reparației în garanție și primirea produsului reparat.</i>		
Semnătură client:	Semnătură și ștampilă service:	
Data intrării:	Data reparației:	Defecțiune:
Comandă reparație:	Data predării:	
<i>Clientul confirmă prin semnătură executarea gratuită a reparației în garanție și primirea produsului reparat.</i>		
Semnătură client:	Semnătură și ștampilă service:	
Data intrării:	Data reparației:	Defecțiune:
Comandă reparație:	Data predării:	
<i>Clientul confirmă prin semnătură executarea gratuită a reparației în garanție și primirea produsului reparat.</i>		
Semnătură client:	Semnătură și ștampilă service:	

LISTA CENTRELOR SERVICE AUTORIZATE

Nr.	Oras	Agent Service	Adresa	Email	Telefon	Fax
1	Bucuresti	YALCO ROMANIA SRL	Sos. Pipera nr.48 ,020112	service@yalco.ro	+4021 232 31 47 +4021 232 31 49	+4021 232 31 76
2	Bucuresti	Edelweiss Grup SRL	Str. Drumul Osiei nr. 76 62395	service@edelweissgrup.ro	+4021 319 13 13	+4021 319 13 14
3	Ploiesti	METATOOLS SRL	Str. Poligonului Nr. 2 100070	service@Metatools.ro	+40374 473 034 +40747 118 112	+40244 406 698
4	Bacau	PARTENER SRL	Calea Moinești nr. 34 600281	service@partner.ro	+4023 451 03 77	+40234 510 955
5	Cluj	EPINVEST S.R.L.	Str. Avram Iancului Nr. 502-504 407280	service@epinvest.ro	+40745 637 949	+40264 594 565
6	Baia Mare	PRO TOOLS S.R.L.	Str. Iuliu Maniu, Nr. 28 430131	office@protools.ro	+40262 218 794	+40262 276 535
7	Constanta	TRITON SRL	B-dul Aurel Vlaicu, Nr. 217	office@triton.com.ro	+4037 048 41 55	+4037 048 41 18
8	Tulcea	ABC International SRL	Str. Babadag, Nr. 5, Bl. 1, Sc. A, Parter	service@unelte.com.ro	+40240 518 260	+40240 517 669
9	Bucuresti	ADN COM AUTOSERV	STR MARGEANULUI 107A 051044	service@adn-facom.ro	+4021 420 21 44	+40766 078532