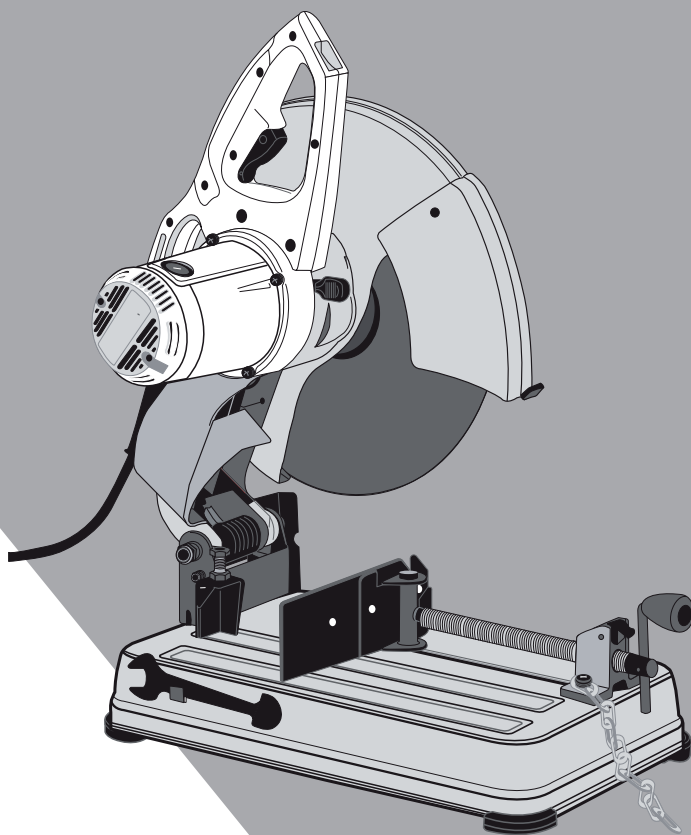


STANLEY[®]

FATMAX[®]

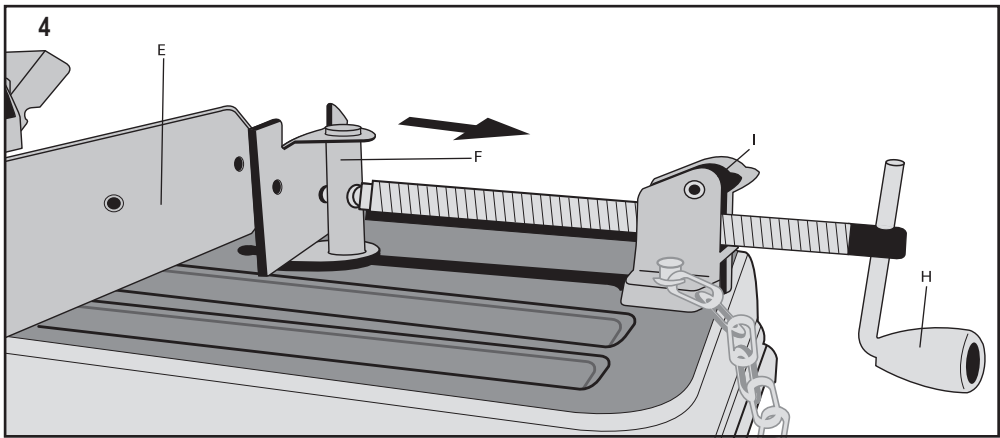
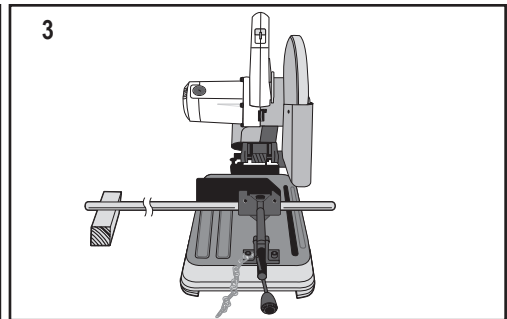
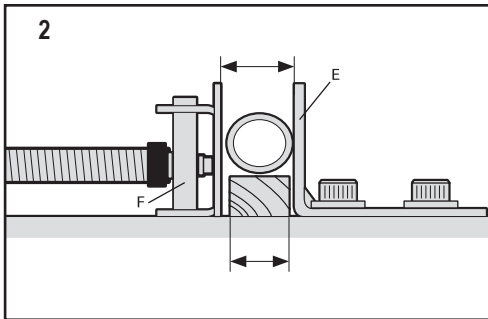
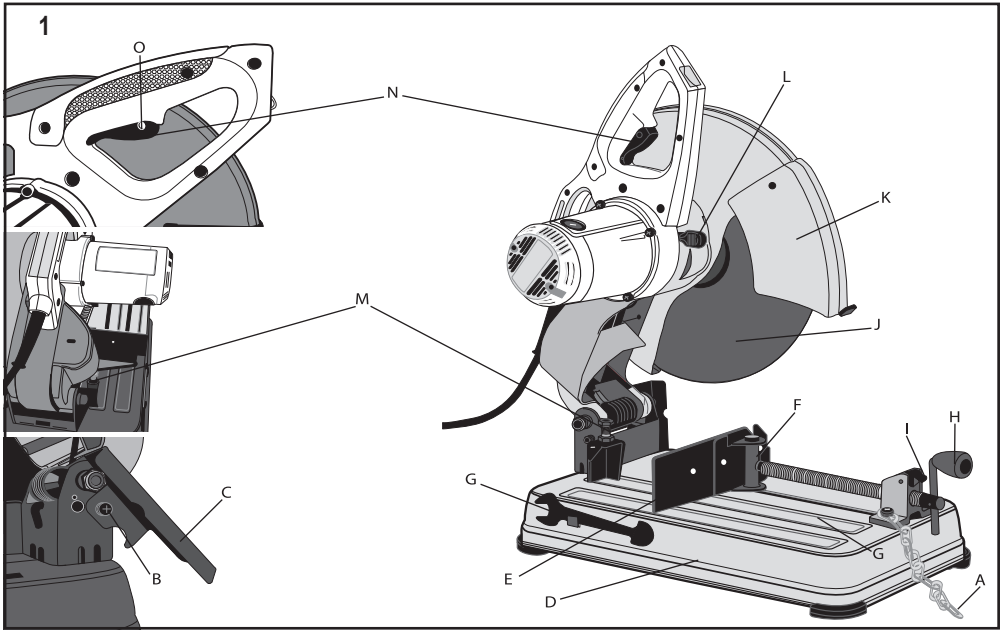


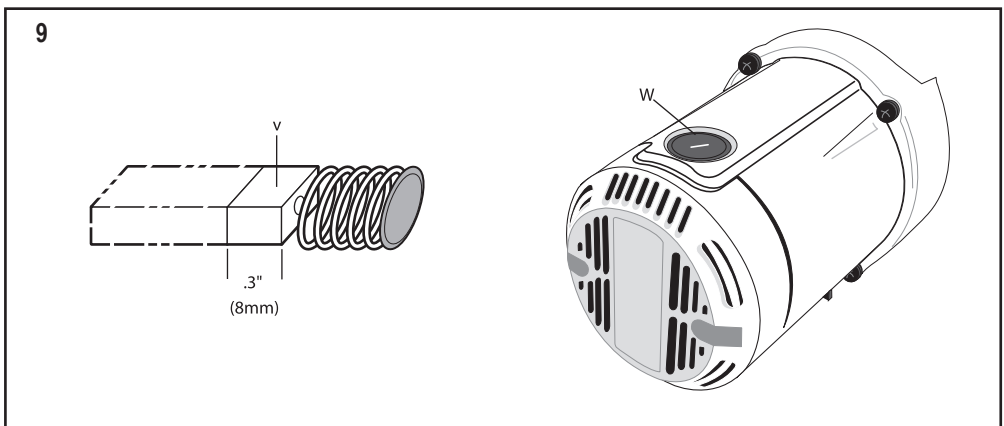
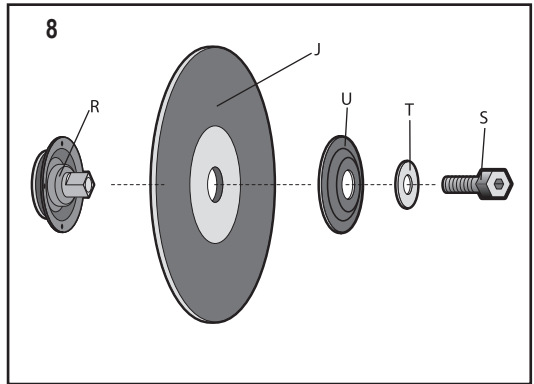
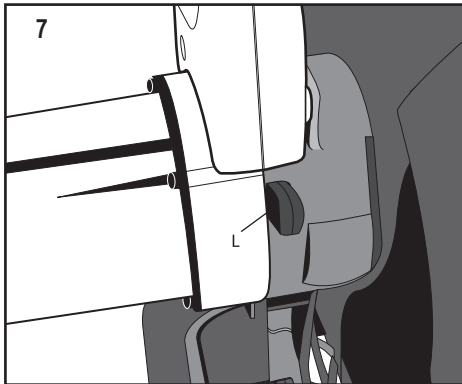
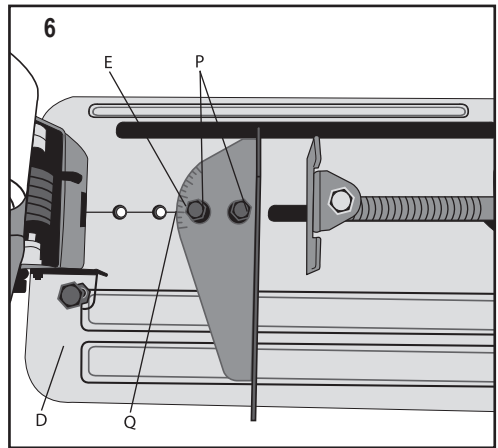
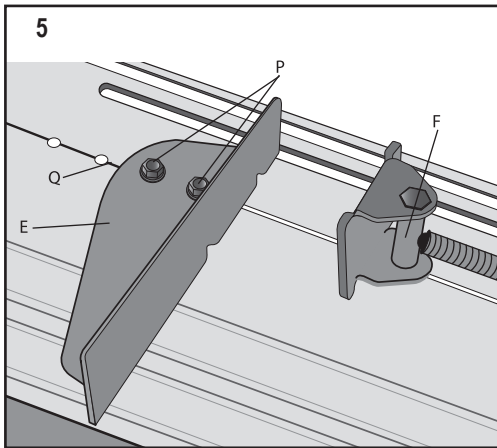
370718-95 BLT

www.stanley.eu

FME700

Eesti keel	(Originaaljuhend)	5
Lietuvių	(Originalios instrukcijos vertimas)	11
Latviešu	(Tulkojums no rokasgrāmatas oriģinālvalodas)	18
Русский язык	(Перевод с оригинала инструкции)	25





Ettenähtud otstarve

Teie Stanley Fat Maxi tükeldamissaag on mõeldud eri kujuga terasmaterjalide saagimiseks. See tööriist on mõeldud nii professionaalsetele kasutajatele kui ka mitteprofessionaalsetele erakasutajatele.

Ohutusjuhised

Üldised hoiatused elektritööriistade kasutamise kohta



Hoiatus! Jälgige elektritööriistade kasutamisel alati oma riigis kehtivaid ohutuseeskirju, et vähendada tulekahju-, elektrilöögi- ja kehavigastuste ohtu.

- ◆ Enne seadme kasutamist lugege hoolikalt kogu see kasutusjuhend läbi.
- ◆ Selles kasutusjuhendis on kirjeldatud ettenähtud otstarvet. Mis tahes tarvikute või lisaseadmete kasutamine või seadme kasutamine viisil, mida selles kasutusjuhendis ei soovitata, võib põhjustada kehavigastuse ohtu.
- ◆ Hoidke see kasutusjuhend hilisemaks kasutamiseks alles.

1. Hoidke tööala puhas

Korrrast ära tööalad ja -pingid võivad põhjustada õnnetusi.

2. Vötte arvesse töökeskkonda

Ärge hoidke tööriista vihma käes. Ärge kasutage tööriista niisketes ega märgades tingimustes. Hoidke tööala hästi valgustatuna (250–300 luksit). Ärge kasutage tööriista tule- ja plahvatusohtlikes kohtades, näiteks tuleohtlike vedelike ja gaaside läheduses.

3. Kaitske end elektrilöögi eest

Vältige kehalist kontakti maandatud pindadega (näiteks torud, radiaatorid, pliigid ja külmkapid). Tööriista kasutamisel äärmuslikes tingimustes (kõrge niiskus, tekib metallipuru jne) saab elektriohutust suurendada kõrge tundlikkusega 30 mA lekkevoolukaitsmega.

4. Hoidke kõrvalised isikud eemal

Ärge lubage kõrvalistel isikutel, eriti lastel, töösse sekkuda, tööriista ega pikenduskaablit puudutada ning ärge lubage neid tööalale.

5. Asetage mittekasutatavad tööriistad hoiale

Kui tööriistu ei kasutata, peavad need olema väljaspool laste käeulatuses kuivas kohas kindlalt luku taga.

6. Ärge koormake tööriista üle

See töötab paremini ja ohutumalt võimsusel, milleks see on ette nähtud.

7. Kasutage õiget tööriista

Ärge püüdke teha väikeste tööriistadega tööd, mille jaoks on mõeldud võimsad tööriistad. Ärge kasutage tööriistu muuks kui ettenähtud otstarbeks. Näiteks ärge saagige ketassaaga puuoksi ega tüvesid.

8. Kandke nõuetekohast riietust

Ärge kandke lotendavaid rõivaid ega ehteid, kuna need võivad jääda liikuvate osade külge kinni. Kandke kaitsvat peakatet, et pikad juuksed ei jääks ette. Väljas töötades on soovitatav kanda sobivaid kindaid ja mittelibisevaid jalatseid.

9. Kasutage kaitsevarustust

Kasutage alati kaitseprille. Kasutage näo- või tolmumaski, kui töötamisel tekib tolmu või lendavaid osi. Kui need osad võivad olla kuumad, kandke lisaks kuumuskindlat põlle. Kandke kogu aeg kuulmiskaitset. Kandke kogu aeg kiivrit.

10. Ühendage tolmu eemaldamise seade

Kui seadmel on tolmu eemaldamise ja kogumise seadmete ühendamise võimalus, veenduge, et need on ühendatud ja et neid kasutatakse õigesti.

11. Kasutage toitekaablit õigesti

Mitte kunagi ärge kandke tööriista toitekaablist hoides. Mitte kunagi ärge tõmmake tööriista pistikupesast eemaldamiseks toitekaablist. Hoidke toitekaabel eemal kuumusest, õlist ja teravatest servadest.

12. Kinnitage tööeldav detail

Kasutage detaili paigal hoidmiseks pitskruvisid või kruustange. See on ohutum ja nii on teil mõlemad käed töötamiseks vabad.

13. Ärge küünitage

Seiske kogu aeg kindlalt ja hoidke tasakaalu.

14. Hoolitsege tööriistade eest

Hoidke lõiketarvikuid terava ja puhtana – nii töötavad need paremini ja ohutumalt. Järgige juhiseid määrimise ja tarvikute vahetamise kohta. Kontrollige regulaarselt tööriista kaableid ning kahjustuste avastamisel laske need parandada volitatud teeninduskeskuses. Kontrollige regulaarselt pikenduskaableid ja vahetage kahjustunud välja. Hoidke käepidemed kuivad, puhtad ning vabad õlist ja määretest.

15. Eemaldage tööriist vooluvõrgust

Enne tööriista juurest lahkumist lülitage see välja ja laske sel täielikult seisma jääda. Eemaldage tööriist vooluvõrgust, kui te seda ei kasuta, enne mis tahes osade, tarvikute ja lisaseadmete vahetamist ning hooldamist.

16. Eemaldage reguleerimis- ja mutrivõtmed

Kontrollige alati enne tööriista kasutamist, kas reguleerimis- ja mutrivõtmed on selle küljest eemaldatud.

17. Vältige seadme soovimatut käivitumist

Ärge kunagi kandke tööriista, sõrm lülilil. Enne tööriista vooluvõrku ühendamist veenduge, et see on välja lülitatud.

18. Kasutage välitingimustesse sobivaid pikenduskaableid.

Enne kasutamist kontrollige pikenduskaablit ning kahjustuste avastamisel vahetage välja. Tööriista kasutamisel väljas ka-

satage ainult välitingimustesse mõeldud pikenduskaableid, millel on vastav tähistus.

19. Säilitage valvsus

Jälgige, mida te teete, tegutsege mõistlikult ja ärge kasutage tööriista väsinuna.

20. Kontrollige kahjustunud osade puudumist

Kontrollige enne kasutamist kahjustuste puudumist tööriistal ja tööteekaabil. Veenduge, et liikuvad osad on õiges asendis ega ole kinni kiilunud, detailid on terved ja kinni, kaitsed on kahjustusteta ning puuduvad muud tingimused, mis võivad mõjutada tööriista tööd. Veenduge, et tööriist töötab korralikult ja täidab oma ettenähtud eesmärgi. Ärge kasutage tööriista, kui mõni selle osa on kahjustunud või katki. Ärge kasutage tööriista, kui seda ei saa lülitist sisse ja välja lülitada. Laske kahjustunud või katkised osad Black and Deckeri remonditöökojal välja vahetada. Ärge proovige teha ise parandustöid.

21. Hoiatus!

Mis tahes tarvikute või lisaseadmete kasutamine või seadme kasutamine viisil, mida selles kasutusjuhendis ei ole soovitatud, võib põhjustada kehavigastuse ohtu.

22. Laske oma tööriist remondida kvalifitseeritud isikul

See tööriist vastab asjakohastele ohutusnõuetele. Laske tööriist parandada Black and Deckeri volitatud remonditöökojal. Parandustöid võivad teha ainult kvalifitseeritud isikud originaalvaruosid kasutades; vastasel korral võib kasutajale tekkida märkimisväärne oht.

Lisaohutusjuhised tükeldamissaagide kohta

- ◆ Kandke seda tööriista kasutades alati tavalisi töökin-daid.
- ◆ Hoidke käsi lõikekettast eemal. Mitte kunagi ärge saagi-ge detaile, mille puhul on vaja kasutada käsi pöörlevale lõikekettale lähemal kui 15 cm.
- ◆ Ärge saagige selle tööriistaga kaasas olevat lõikekettast kasutades detaile, mille paksus on alla 1,2 mm.
- ◆ Ärge kasutage tööriista, kui kaitsed ei ole oma kohal.
- ◆ Ärge tehke ühtegi tegevust detaili kätega juhtides. Kinnitage detail kindalt kruustangide vahele.
- ◆ Mitte kunagi ärge sirutage kätt lõikeketta taha.
- ◆ Asetage tööriist alati tasasele ja stabiilsele pinnale, mis on korras ning kus puudub lahtine materjal, nt laastud ja ärälõigatud tükid.
- ◆ Kontrollige enne kasutamist, et lõikekettal puuduvad praod ja mörad. Prao või möra avastamisel visake lõikeketas ära.
- ◆ Enne tööriista sisselülitamist veenduge, et lõikeketas ei puuduta detaili.
- ◆ Vältige töötamisel lööke lõikekettale ja sellega hooletut ringikäimist. Kui see juhtub, siis peatage tööriist ja kontrollige lõikekettast.
- ◆ Ärge kasutage tööriista lõikekettaga ühel joonel seistes.

Ärge lubage tööalale kõrvalisi isikuid.

- ◆ Olge ettevaatlik laastude ja lõigatava materjaliga. Need võivad olla teravad ja kuumad. Laske ärälõigatud tükkelid enne puudutamist jahutada.
- ◆ Sädemepüüdjä läheb kasutamise ajal kuumaks. Ärge puudutage ega reguleerige sädemepüüdjat vahetult pärast tööriista kasutamist.
- ◆ Enne detaili eemaldamist ja reguleerimist lülitage tööriist välja ja oodake, kuni lõikeketas jääb seisma.
- ◆ Ärge kunagi püüdke lõikekettast pärast tööriista väljalülitamist peatada selle küljele surve avaldamisega.
- ◆ Ärge kasutage jahutus-määrdevedelike. Need vedelikud võivad süttida või põhjustada elektrilöögi.
- ◆ Kontrollige, et detailil on korralik tugi.
- ◆ Kasutage ainult tootja poolt soovitatud lõikekettaid. Mitte kunagi ärge kasutage ketassaagide kettaid ega muid hammastega kettaid.
- ◆ Lõikeketta suurim lubatud kiirus peab alati olema võrdne tööriista andmeplaadil toodud vabajooksu kiirusega või sellest suurem.
- ◆ Ärge kasutage lõikekettaid, mille mõõtmeid ei vasta tehnilistes andmetes sisalduvatele.
- ◆ Kasutage ainult standardile EN12413 vastavaid lõikekettaid.
- ◆ Enne kasutamist veenduge, et lõikeketas on korralikult kinnitatud.
- ◆ Laske tööriistal vähemalt 30 sekundit ohutus asendis vabajooksul töötada. Kui tekib märkimisväärne vibratsioon või muu tõrge, peatage tööriist ja kontrollige seda põhjuse kindlaks tegemiseks.
- ◆ Ärge kasutage lõikekettaid lihvimiseks.
- ◆ Ärge saagige betooni, telliseid, keraamilisi plaate ega muud keraamikat.
- ◆ Ärge saagige puitu, plastmassi ega sünteetilisi materjale.
- ◆ Ärge saagige malmi.
- ◆ Mitte kunagi ärge saagige magneesiumi sisaldavaid materjale.
- ◆ Ärge saagige elektriringe all olevat materjali.
- ◆ Kasutage tööriista hea ventilatsiooniga kohas. Ärge kasutage seda tööriista süttivate vedelike, gaaside või tolmu läheduses. Sädemed, kuumad laastud ja mootori harjade sädelus võivad süüdata tuleohtlikud materjalid.
- ◆ Tolmustes tingimustes töötades puhastage regulaarselt ventilatsiooniavasid. Kui on vajalik avade puhastamine, eemaldage tööriist kõigepealt vooluvõrgust.
- ◆ Hoidke lõikekettaid alati hästi kaitstuna kuivas, lastele kättesaamatus kohas.
- ◆ **Hoiatus!** Selle tööriista kasutamisel võib tekkida tolmu, mis sisaldab vähki, sünnidefekte põhjustavaid ning muul viisil reproduktiivsüsteemi kahjustavaid aineid. Kasutage sobivaid hingamisteede kaitsevahendeid.



Hoiatus! Kasutage ainult tükeldamissae ketast paksusega kuni 3 mm ja läbimõõduga kuni 355 mm.

Hoiatus! Pärast tööriista väljalülitamist jätkab löikeketas veel pöörlemist.

- ◆ Kasutage ainult tugevdatud kettaid, mis on mõeldud kiirusele vähemalt 4300 p/min.
- ◆ Kasutage alati nägemisteede kaitsevahendeid ja kaitseid. Kinnitage detail kruustangide vahele. Kasutage sobivaid hingamisteede kaitsevahendeid.

Mürataset mõjutavad järgmised tegurid:

- ◆ saetav materjal;
- ◆ löikeketta tüüp;
- ◆ etteandejõud.
- ◆ **Hoiatus!** Kasutage asjakohaseid meetmeid kuulmise kaitsmiseks.

Muud ohud

Selle masina kasutamisega kaasnevad järgmised ohud:

- ◆ pöörlevate osade puudutamisel tekitatud vigastused;
- ◆ löikeketta purunemisest tingitud vigastused.

Kõige ilmsemad on need ohud:

- ◆ tööpiirkonnas;
- ◆ pöörlevate masinaosade läheduses.

Ka asjakohaste ohutusnõuete järgimisel ja turvaseadeldiste kasutamisel ei saa teatud ohte vältida. Need on järgmised.

- ◆ Kuulmiskahjustused.
- ◆ Pöörleva löikeketta katmata osade poolt põhjustatud õnnetuste oht.
- ◆ Vigastuse oht löikeketta vahetamisel.
- ◆ Sõrmede muljumise oht kaitsete avamisel.

Elektriohutus



See tööriist on topeltisolatsiooniga, seetõttu pole maandusjuhe vajalik. Kontrollige alati, et võrgupinge vastab andmesildile märgitud väärtusele. Ärge kunagi proovige vahetada laadijat välja tavalise toitepistiku vastu.

- ◆ Kui toitekaabel on kahjustunud, tuleb lasta see ohutuse tagamiseks tootjal või Stanley Fat Maxi volitatud hooldekeskusel välja vahetada.

Pingelangud

Käivitusvoolud põhjustavad lühiajalisi pingelange.

Ebasoodsate tingimuste korral elektrivõrgust võivad need mõjutada teisi seadmeid.

Kui toitesüsteemi näivtakistus on alla 0,12 Ω, siis on häirete tõenäosus väike.

Hoiatussümbolid

Tööriistal on kasutatud järgmisi sümboleid:



Hoiatus! Vigastusohu vähendamiseks peab kasutaja tähelepanelikult lugema kasutusjuhendit.



Kandke alati kaitseprille.



Kasutage alati kuulmiskaitset.

Osad

Sellel tööriistal on järgmised osad või mõned neist.

- Lukustamiskett
- Sädemepüüdja kruvi
- Sädemepüüdja
- Alus
- Tõke
- Kruustangid
- Mutrivõti
- Vänt
- Kruustangide hoob
- Löikeketas
- Kaitse
- Võllilukusti
- Sügavuspiiriku polt ja lukustusmutter
- Käivituslülit
- Tabaluku ava
- Tõkke poldid

Kokkupanemine

Hoiatus! Enne reguleerimist, tarvikute või liseseadmete paigaldamist ja eemaldamist lülitage tööriist välja ja eemaldage vooluvõrgust. Veenduge, et toitelüliti on asendis OFF (väljas). Kui löikeketas liigub, ärge midagi reguleerige.

Löikeketta paigaldamine ja eemaldamine (joonised 7 ja 8)

- ◆ Lükake võllilukusti (L) sisse.
- ◆ Pöörake löikeketast (J), kuni see lukustub.
- ◆ Eemaldage polt (S), keerates mutrivõtmega (G) vastupäeva, seejärel eemaldage seib (T) ja kinnitusäärik (U).
- ◆ Kontrollige, et vaheõngas (R) on oma kohal vastu äärikut.
- ◆ Asetage löikeketas (J) oma kohale. Veenduge, et uus löikeketas asub vaheõngal (R) õiges pöörlemissuunas.
- ◆ Kinnitage löikeketas kinnitusääriku (U), seibi (T) ja poldiga (S).
- ◆ Lükake võllilukusti (L) sisse.
- ◆ Pöörake löikeketast (J), kuni see lukustub.
- ◆ Keerake polt (S) mutrivõtmega (G) päripäeva kinni.
- ◆ Viige kaitse tahapoolle alla ja vabastage võllilukusti (L).
- ◆ Reguleerige lõikesügavust vastavalt vajadusele.

Lõikesügavuse reguleerimine (joonis 1)

Lõikesügavust saab löikeketta kulumise kompenseerimiseks reguleerida.

- ◆ Pöörake väljalülitatud tööriista löikeketast ja kontrollige vahekaugust.
- ◆ Kui reguleerimine on vajalik, toimige järgmiselt.
- ◆ Keerake lukustusmutter (M) mõned pöörded lahti.

- Keerake sügavspiiriku polti (M) sisse- või väljapoole, et saavutada vajalik lõikesügavus.
- Keerake lukustusmutter (M) kinni.

Hoiatus! Lõikeketta paigaldamisel reguleerige sügavspiiriku polt alati oma algseesse asendisse.

Detaili kinnitamine (joonised 2–4)

Tööriist on varustatud kruustangidega (F).

- Tõmmake hooba (I) vända (H) poole.
- Lükake kruustange (F) ettepoole, kuni moka peaaegu puudutab detaili.
- Suruge hooba (I) moka poole, kuni see haarab kruustangide võllist.
- Keerake vända (H) päripäeva ja fikseerige detail kindlalt.
- Detaili vabastamiseks keerake vända (H) vastupäeva.
- Lõikeulatuse suurendamiseks asetage detaili alla klots. Klots peab olema detailiist veidi kitsam.

Hoiatus! Toetage pikki detaile puidutükiga. Ärge kinnitage kruustangide vahele ärälõigatavat otsa.

Kiire liikumise funktsioon (joonis 4)

Kruustangidel on kiire liikumise funktsioon.

- Keerake vända (H) kruustangide vabastamiseks paar pööret vastupäeva ja tõmmake hooba (I) vända (H) poole.

Kinnitusasendi reguleerimine (joonis 5)

Kinnitusasendit saab reguleerida vastavalt lõikekettale.

- Eemaldage mutrivõtmega (G) tõkke poldid (P).
- Liigutage tõket (E) vastavalt vajadusele.
- Pange tõkke poldid (P) tagasi ja keerake need tõkke (E) fikseerimiseks kinni.

Lõikenurga reguleerimine (joonis 6)

Tööriista saab kasutada kuni 45° eeringlõigete tegemiseks.

- Keerake lahti tõkke poldid (P) tõkke (E) vabastamiseks.
- Seadke tõke (E) vajaliku nurga alla. Nurka on võimalik näha skaalal (Q).
- Keerake tõkke poldid (P) tõkke (E) fikseerimiseks kinni.

Eerungiskaala kontrollimine ja reguleerimine (joonis 6)

- Keerake lahti tõkke poldid (P) tõkke (E) vabastamiseks.
- Tõmmake konsool alla ja lukustage selles asendis lukustamisketiga (A).
- Asetage nurgik vastu tõket (E) ja lõikeketta vasakut külge, nii et nende vaheline nurk on täpselt 90°. Kontrollige, et 0° tähis skaalal (Q) on kohakuti alusel (D) oleva tähisega.
- Keerake tõkke poldid (P) tõkke (E) fikseerimiseks kinni.
- Eemaldage lukustuskett (A) ja viige konsool tagasi ülemisse algasendisse.

Sädemeprüüdjä reguleerimine (joonis 1)

- Keerake lahti kruvi (B).
- Seadke sädemepüüdjä (C) vajalikkü asendisse.
- Keerake kruvi (B) kinni.

Kasutamine

Hoiatus! Järgige alati ohutusjuhiseid ja asjakohaseid õigusakte.

Hoiatus! Ärge avaldage tööriistale üleliigset survet.

Hoiatus! Vältige ülekoormamist. Kui tööriist muutub kuumaks, laske sel mõni minut ilma koormuseta töötada.





Lõikeulatus

Kruustangide moka suur vahe ja liigendi suur liikumislatus võimaldavad lõigata paljusid suuri detaile. Lõikeulatuse tabelist on võimalik leida uue lõikekettaga tehtavate lõigete maksimaalsed suurused.

Ettevaatust! Mõnede suurte, ümmarguste või korrapäratu kujuga detailide puhul võivad olla vajalikud lisakinnitusvahendid, kui neid ei õnnestu ohutult kruustangide vahele kinnitada.

Maksimaalne lõikeulatus

Märkus. Tabelis toodud lõikeulatuse puhul on eeldatud kulumata lõikeketast ja sobivas asendis tõket.

Detaili kuju				
90° lõikenurk	A = 4-7/8" (125 mm)	A = 4-1/2" (115 mm)	4-1/2" × 5-1/8" (115 mm × 130 mm) 4" × 7-5/8" (115 mm × 130 mm) 3" × 7-3/8" (115 mm × 130 mm)	A = 4-1/2" × 5-3/8" (115 mm × 137 mm)
45° lõikenurk	A = 4-1/2" (115 mm)	A = 3-13/16" (98 mm)	4-1/2" × 3-13/16" 4-1/8" × 3-3/4" (105 mm × 95 mm)	A = 3-13/16" 3-3/4" (95 mm)

Enne kasutamist:

- Paigaldage sobiv lõikeketas. Ärge kasutage väga kulunud kettaid. Tööriista maksimaalne pöörlemiskiirus ei tohi ületada lõikeketta oma.
- Veenduge, et ketas pöörleb tarvikul ja tööriistal olevate noolte suunas.
- Kinnitage detail.
- Seadke sädemepüüdjä alati õigesse asendisse.

Sisse- ja väljalülitamine (joonis 1)

Käivituslüüti (N) asub juhtimiskäepidemel.

- Tööriista käivitamiseks vajutage käivituslüütit (N).
- Töö ajal hoidke käivituslüütit all.
- Tööriista peatamiseks vabastage käivituslüüti (N).

Hoiatus! Ärge lülitage koormuse all olevat tööriista sisse ega välja.

Hoiatus! Tööriista loata kasutamise takistamiseks paigaldage käivituslüütil olevasse tabaluku avasse (O) tavaline tabalukk (ei ole komplektis).



Hoiatus! Ärge lõigake magneesiumi!

Sobilike tarvikute kohta teabe saamiseks pidage nõu müüjaga.

Lõikamine (joonis 1)

- ◆ Asetage lõigatav materjal vastu tõket (E) ja kinnitage kruustangidega (F).
- ◆ Lülitage tööriist sisse ja tõmmake detaili lõikamiseks käepide alla. Enne lõikamist laske mootoril saavutada täispöörded.
- ◆ Laske kettal vabalt pöörelda. Ärge kasutage jõudu.
- ◆ Pärast lõike sooritamist lülitage tööriist välja ja viige konsool tagasi ülemisse lähteasendisse.

Teisaldamine (joonis 1)

Tööriist on varustatud lukustamisketiga (A), mis lukustab tööriista teisaldamiseks alumises asendis.

Hoiatus! Enne teisaldamist veenduge, et tööriist on välja lülitatud ja vooluvõrgust eemaldatud.

- ◆ Viige kaitse (K) alla alusele (D) ja fikseerige tööriist selles asendis keti kinnitamisega käepidemel oleva aasa külge.
- ◆ Hoidke tööriista teisaldamisel kandekäepidemetest.
- ◆ Tööriista vabastamiseks vajutage juhtimiskäepidet natuke allapoole ja tõmmake lukustamiskett (A) ära.

Hooldamine

Stanley Fat Maxi juhtmega/juhtmeta seade/tööriist on loodud pikaajaliseks kasutamiseks minimaalse hooldamise juures. Pideva rahuldava töö tagamiseks tuleb selle eest hoolitseda ja seadet/tööriista regulaarselt puhastada.

Hoiatus! Enne juhtmega/juhtmeta seadme/tööriista hooldamist toimige järgmiselt.

- ◆ Lülitage seade välja ja eemaldage sellest aku.
- ◆ Hoidke ventilatsiooniavad puhtana ja puhastage korpusst korrapäraselt pehme lapiga.
- ◆ Ärge kasutage abrasiivseid puhastusvahendeid.

Toitepistiku vahetamine (ainult Ühendkuningriik ja Iirimaa)

Kui on vaja paigaldada uus toitepistik, toimige järgmiselt:

- ◆ Likvideerige vana pistik ohutult.
- ◆ Ühendage pruuu juhe uue pistiku faasiklemmiga.
- ◆ Ühendage sinine juhe neutraalklemmiga.

Hoiatus! Maandusklemm jäetakse ühendamata. Järgige kvaliteetsete pistikutega kaasas olevaid paigaldusjuhiseid. Soovitatav kaitse: 13 A.

Mootori harjade kontrollimine ja vahetamine (joonis 9)

Hoiatus! Lülitage tööriist välja ja eemaldage vooluvõrgust. Veenduge, et toitelüliti on asendis OFF (väljas).

Regulaarselt tuleb kontrollida, ega harjad ei ole kulunud. Eemaldage harjade kontrollimiseks harjade kate (W). Harjad (V) peavad harjapesas vabalt libisema. Kui harjad on kulunud 8 mm-ni, tuleb need välja vahetada, nagu näidatud joonisel 9.

Harja paigaldamiseks lükake see harjapesasse. Sama harja uuesti paigaldamisel jätke see samasse asendisse nagu enne eemaldamist. Pange harjade kate oma kohale (ärge keerake kruvisid kinni liiga kõvasti).

Puhastamine

Soovitame puhuda tolmu ja purud korpusest välja õhuvoolikuga. Seda võib teha alati, kui on näha puru kogunemist ventilatsiooniavadesse ja nende ümber. Kandke alati sobivaid silmade ja hingamisteede kaitsevahendeid.

Parandustööd

Toote OHUTUSE ja TÕÕKINDLUSE tagamiseks peavad parandus-, hooldus- ja reguleerimistööd tegema volitatud teeninduskeskused või muud kvalifitseeritud teenindusfirmad, kasutades alati identseid varuosi.

Määrimine

Kogu seadmes kasutatakse määrdega varustatud suletud kuullaagreid. Neile laagritele on tehases pandud piisavalt määratud sae kogu kasutusea jaoks.

Tarvikud

Ettevaatus! Muude tarvikute kasutamine, mida ei ole soovitatud selle tööriista jaoks, võib olla ohtlik.

Kasutage ainult suure tugevusega 1. tüüpi orgaanilise sideainega lõikekettaid, mis on mõeldud kiirusele vähemalt 4300 p/min ja mis vastavad standardile EN12413.

Teie tööriista jaoks soovitatavad tarvikud on saadaval lisatsu eest edasimüüjal või volitatud teeninduskeskusest.

Keskonnakaitse



Eraldi kogumine. Seda toodet ei tohi kõrvaldada koos olmejäätmetega.

Kui te ühel päeval leiata, et teie Stanley Fat Maxi toode on muutunud kasutuks või vajab väljavahetamist, ärge visake seda olmejäätmete hulka. Viige toode vastavasse eraldi kogumise kohta.



Kasutatud toodete ja pakendite eraldi kogumine aitab materjale taaskasutada. Materjalide taaskasutamine aitab vältida keskkonna saastamist ja vähendab vajadust tooraine järele.

Kohalikud õigusaktid võivad nõuda elektriseadmete olmejäätmetest eraldi kogumist prügilates või nende viimist jaemüüjale uue toote ostmisel.

Stanley Europe pakub võimalust Stanley Fat Maxi toodete tagasivõtmiseks ja taaskasutamiseks pärast kasutusea lõppu. Selle teenuse kasutamiseks viige toode volitatud remonditöökotta, kus see meie nimel tagasi võetakse.

Lähima volitatud remonditöökoja leidmiseks võite pöörduda Stanley Europe'i kohaliku esindusse, mille aadressi leiate sellest kasutusjuhendist. Samuti on Stanley Europe'i volitatud remonditöökodade nimekiri ja müügiärgse teeninduse üksikasjad ning kontaktandmed leitavad internetis aadressil www.2helpU.com

Tehnilised andmed

		FME700 (tüüp 1)
Pinge	V_{VP}	230
Tarbitav võimsus	W	2.300
Kiirus vabajooksul	min ⁻¹	3.800
Lõikeketta serva suurim kiirus	m/s	80
Ketta suurim läbimõõt	mm	355
Ketta ava	mm	25,4
Ketta suurim paksus	mm	3
Lõikeketta tüüp		Sirge, sälkudeta
Lõikeulatus 90° nurga all		
Ringikujuline	mm	125
Ruudukujuline	mm	115
Ristkülikukujuline	mm	115 × 130
Nurgakujuline	mm	137 × 137
Lõikeulatus 45° nurga all		
Ringikujuline	mm	115
Ruudukujuline	mm	98 × 98
Ristkülikukujuline	mm	105 × 95
Nurgakujuline	mm	95 × 95
Mass	kg	18

		FME700 (tüüp 1)
L_{pA} (helirõhk)	dB(A)	92,5
Määramatus (K)	dB(A)	3
L_{WA} (helivõimsus)	dB(A)	105,5
Määramatus (K)	dB(A)	3
Vibratsioon ah	m/s ²	6,5
Määramatus (K)	m/s ²	1,5

EÜ vastavusdeklaratsioon

MASINADIREKTIIV



FME700

Stanley Europe kinnitab, et jaotises „Tehnilised andmed“ kirjeldatud tooted vastavad järgmistele dokumentidele: 2006/42/EÜ, EN61029-1, EN61029-2-10

Samuti vastavad tooted direktiividele 2014/30/EU ja 2011/65/EL. Lisainfo saamiseks võtke palun ühendust Stanley Europe'iga allpool asuval aadressil või vaadake kasutusjuhendi tagaküljel olevat infot.

Allakirjutanu on vastutav tehnilise dokumentatsiooni kokkupanemise eest ja kinnitab seda Stanley Europe'i nimel.

R. Laverick
Engineering Manager
Stanley Europe, Egide Walschaertsstraat14-18,
2800 Mechelen, Belgium
22/05/2014

Naudojimo paskirtis

Šios „Stanley Fat Max“ pjautymo staklės skirtos įvairių formų plieninėms medžiagos pjautyti. Šis įrankis skirtas profesionaliam ir asmeniniam, neprofesionaliam naudojimui.

Saugos informacija

Bendrieji įspėjimai darbui su elektriniais įrankiais



Įspėjimas! Naudodami elektrinius įrankius visuomet laikykitės savo šalyje galiojančių saugos taisyklių visų toliau nurodytų instrukcijų, kad sumažėtų elektros smūgio, gaisro ir susižeidimo pavojus.

- ◆ Prieš pradėdami naudoti šį prietaisą, atidžiai perskaitykite šią instrukciją.
- ◆ Numatytoji paskirtis aprašyta šioje naudojimo instrukcijoje. Naudojant šiam vadove nerekomenduojamus papildomus įtaisus arba priedus, arba naudojant prietaisą ne pagal numatytąją paskirtį, gali kilti asmeninio susižeidimo pavojus.
- ◆ Išsaugokite šią instrukciją ateičiai.

1. Užtikrinkite darbo vietos švarą.

Užgriozdintos vietos ir darbastaliai dažnai tampa nelaimingų atsitikimų priežastimi.

2. Atsižvelkite į darbo vietos sąlygas.

Saugokite šį įrankį nuo lietaus. Nedirbkite su šiuo įrankiu drėgnose vietose arba esant drėgnoms oro sąlygoms. Darbo vieta turi būti gerai apšviesta (250–300 liuksų). Nenaudokite šio įrankio ten, kur kyla pavojus sukelti gaisrą arba sprogiamą, pav., esant degių skysčių arba dujų.

3. Apsisaugokite nuo elektros smūgio

Venkite prisilietimų prie įžemintų paviršių (pvz., vamzdžių, radiatorių, viryklių ir šaldytuvų). Naudodami šį įrankį esant ekstremalioms sąlygoms (pvz., esant dideliame oro drėgnumui, kai darbo metu susidaro metalo drožlių ir pan.), elektros saugą galima pagerinti naudojant didelio jautrumo 30 mA liekamosios elektros srovės prietaisą (RCD).

4. Neleiskite artyn pašalinių žmonių.

Neleiskite kitiems, su darbu nesusijusiems asmenims, ypač vaikams, liesti įrankio arba ilginimo laido ir neleiskite jų į darbo vietą.

5. Prieš padėdami įrankius į vietą, išjunkite juos

Jeigu įrankio nenaudojate, jį reikia laikyti sausoje, saugiai užrakintoje, vaikams nepasiekiamoje vietoje

6. Nespauskite įrankio jėga.

Įrankis veikia geriau ir saugiai, kai naudojate jį numatytu greičiu.

7. Naudokite tinkamą įrankį.

Nenaudokite mažų įrankių ir priedų darbams, kuriems atlikti reikia galingų įrankių. Naudokite įrankius tik pagal numaty-

tąją naudojimo paskirtį; pavyzdžiui, nenaudokite diskinių pjūklų medžių šakoms genėti arba rąstams pjauti.

8 Naudokite tinkamą aprangą

Nedėvėkite laisvų drabužių arba papuošalų, nes juos gali įtraukti įrankio sudedamosios dalys. Dėvėkite galvos apdangalus, kurie prilaikytų ilgus plaukus. Dirbdami lauke geriau mūvėkite tinkamas pirštines ir avalynę neslidžiais padais.

9. Naudokite apsaugos priemones.

Visuomet dėvėkite apsauginius akinius. Užsidėkite antveidį arba dujokaukę, jei dirbant kyla dulkių arba išmetamos medžiagos dalelės. Jei šios dalelės galėtų būti gana karštos, dėvėkite šilumai atsparią prijuostę. Visuomet dėvėkite ausų apsaugas. Visuomet dėvėkite apsauginį šalną.

10. Prijunkite dulkių ištraukimo įrenginį.

Jeigu pateiktos priemonės dulkių ištraukimo ir surinkimo prijungimui, būtina jas prijunkite ir tinkamai naudokite.

11. Saugokite laidą

Niekada neneškite įrankio laikydami už laido. Išjungdami iš elektros lizdo, niekada netraukite už laido. Laidą laikykite atokiai nuo šilumos, tepalo, aštrių kraštų arba judančių dalių.

12. Įtvirtinkite ruošinį

Ruošiniui įtvirtinti naudokite spaustuvus arba veržiklius. Taip dirbti bus saugiau, ir galėsite laisvai naudotis abejomis rankomis.

13. Nepersitempkite

Visuomet tvirtai stovėkite ant žemės, išlaikykite pusiausvyrą.

14. Kruopščiai prižiūrėkite įrankius

Pjovimo įrankiai turi būti aštrūs ir švarūs, tada jie veiks geriau ir saugiau. Vadovaukitės tepimo ir papildomų įtaisų keitimo instrukcija. Reguliariai tikrinkite įrankio laidus ir, jei jie pažeisti, atiduokite sutaisyti į įgaliotąjį techninės priežiūros centrą. Reguliariai tikrinkite ilginimo laidus ir, jeigu jie pažeisti, pakeiskite. Rankenos turi būti sausas, švarios ir neišteptos tepalu.

15. Atjunkite įrankį

Jeigu paliksime įrankį be priežiūros, pirma išjunkite jį ir palaukite, kol jis visiškai sustos. Prieš atlikdami bet kokius reguliavimo, priedų arba papildomų įtaisų keitimo, techninės priežiūros darbus arba tada, kai nenaudojate įrankio, atjunkite jį nuo energijos šaltinio.

16. Išimkite reguliavimo varžtus ir veržliarakčius

Prieš pradėdami naudoti įrankį, visuomet patikrinkite, ar pašalinote visus reguliavimo raktus ar veržliarakčius.

17. Venkite atsitiktinio įrankio įjungimo

Neneškite įrankio uždėję pirštą ant jo jungiklio. Prieš įjungdami įrankį į elektros lizdą, patikrinkite, ar jungiklis yra išjungimo padėtyje.

18. Naudokite darbui lauke tinkamus ilginimo kabelius
Prieš pradėdami naudoti įrankį, patikrinkite, ar nepažeistas ilginimo laidas, ir, jeigu reikia, pakeiskite jį nauju. Naudojant darbui lauke tinkamus ilginimo laidus, sumažėja elektros smūgio pavojus.

19. Būkite budrūs

Žiūrėkite, ką darote, vadovaukitės sveika nuovoka ir nenaudokite šio įrankio būdami pavargę.

20. Tikrinkite, ar nėra sugadintų dalių

Prieš naudojimą rūpestingai patikrinkite, ar įrankis ir elektros laidas nėra sugedęs. Patikrinkite, ar nėra išsiderinusių arba užstrigusių judamųjų dalių, ar nėra sugedusių dalių, sugadintų apsauginių gaubtų ar jungiklių, arba kokių nors kitų gedimų, kurie galėtų turėti neigiamos įtakos elektrinio įrankio darbui. Įsitinkinkite, ar įrankis veikia tinkamai ir dirba pagal paskirtį. Nenaudokite įrankio, jeigu kuri nors jo dalis yra pažeista arba sugedusi. Sugedus jungikliui, elektros įrankiu naudotis negalima. Bet kokias sugadintas arba pažeistas dalis privalo taisyti įgaliotasis „Black and Decker“ meistras. Niekuomet nbandykite taisyti patys.

21. Įspėjimas!

Naudojant šiąme vadove nerekomenduojamus papildomus įtaisus arba priedus, arba naudojant įrankį ne pagal numatytąją paskirtį, gali kilti asmeninio susižeidimo pavojus.

22. Įrankį leidžiama remontuoti tik kvalifikuotiems asmenims

Šis įrankis atitinka atitinkamus saugos reglamentus. Šį įrankį privalo taisyti įgaliotasis „Black and Decker“ remonto atstovas. Taisyti turėtų tik kvalifikuoti asmenys, naudodami originalias atsargines dalis, priešingu atveju, tai gali kelti didelį pavojų vartotojui.

Papildoma pjaustymo staklių saugos instrukcija

- ◆ Dirbdami su šiuo įrankiu, visuomet mūvėkite įprastas darbinės pirštines.
- ◆ Laikykite rankas atokiai nuo pjovimo disko. Niekada nepjaukite ruošinių, kuriuos reikia prilaikyti rankomis arčiau nei 15 cm nuo besisukančio pjovimo disko.
- ◆ Nepjaukite plonesnių nei 1,2 mm storio ruošinių disku, kuris yra sumontuotas šiose staklėse.
- ◆ Nenaudokite šio įrankio, jeigu nuo jo nuimti apsauginiai gaubtai.
- ◆ Nedarykite jokių darbų be pirštinių. Naudokite spaustuvas ruošiniui įtvirtinti.
- ◆ Niekuomet neikiškite rankų už pjovimo disko.
- ◆ Šį įrankį statykite lygioje, stabilioje, gerai prižiūrimoje vietoje, kurioje nebūtų jokių palaidų medžiagų, pvz., skiedrų arba nuopjovų.
- ◆ Prieš naudojimą patikrinkite, ar diskas neįskilęs ar neįtrūkęs. Jeigu matote įtrūkimų arba įskilimų, tokį diską išmeskite.

- ◆ Prieš įjungdami aparatą, patikrinkite, ar pjovimo diskas neliečia ruošinio.
- ◆ Dirbdami stenkitės, kad pjovimo diskas neatšoktų nuo ruošinio, elkitės su juo švelniai. Jeigu taip atsitiktų, sustabdykite stakles ir patikrinkite pjovimo diską.
- ◆ Nenaudokite įrankio stovėdami vienoje linijoje su pjovimo disku. Neleiskite į darbo vietą pašalinių žmonių.
- ◆ Saugokitės skriejančių skiedrų ir pjaunamos medžiagos nuopjovų. Jos gali būti aštrios ir karštos. Prieš tvarkydami nupjautas dalis, leiskite, kad jos atvėstų.
- ◆ Naudojimo metu kibirkščių krieptuvus labai įkaista. Stenkitės neliesti ir nereguliuoti kibirkščių krieptuvo tuoj pat po darbo.
- ◆ Prieš nuimdami ruošinį ir pakeisdami nustatymus, išjunkite aparatą ir palaukite, kol pjovimo diskas liausis sukstis.
- ◆ Išjungę stakles, niekada nbandykite stabdyti pjovimo disko, spausdami jo šoną.
- ◆ Nenaudokite pjovimui skirtų skysčių. Šie skysčiai gali užsiliepsnoti arba sukelti elektros smūgį.
- ◆ Patikrinkite, ar ruošinys yra tinkamai atremtas.
- ◆ Naudokite tik gamintojo rekomenduojamus šlifavimo ir pjovimo diskus. Niekada nenaudokite diskinio pjūklų diskų arba kokių nors kitų tipų diskų su dantukais.
- ◆ Maksimalus leistinas pjovimo greitis visuomet turi būti lygus įrankio pjovimo greičiui be apkrovų, nurodytam įrankio duomenų plokštelėje arba didesnis už jį.
- ◆ Nenaudokite pjovimo disko, kurių matmenys neatitinka techniniuose duomenyse nurodytų matmenų.
- ◆ Naudokite tik tuos pjovimo diskus, kurie atitinka standartą EN12413.
- ◆ Prieš naudojimą įsitinkinkite, ar pjovimo diskas yra tinkamai pritaisytas.
- ◆ Leiskite įrankiui saugioje padėtyje padirbti be apkrovos bent 30 sekundžių. Jeigu pajaustumėte ryškia vibraciją arba pastebėtumėte kokius nors kitus gedimus, išjunkite įrankį ir patikrinkite jį, kad nustatytumėte gedimo priežastį.
- ◆ Nenaudokite šoniniam šlifavimui skirtų diskų.
- ◆ Nepjaukite betono, plytų, plytelių arba keraminių medžiagų.
- ◆ Nepjaukite medienos, plastmasės arba sintetinių medžiagų.
- ◆ Nepjaukite medžiagų, kuriose yra ketaus.
- ◆ Niekada nepjaukite medžiagų, kuriose yra magnio.
- ◆ Nepjaukite medžiagų, kuriomis teka elektros srovė.
- ◆ Šį įrankį naudokite gerai vėdinamoje patalpoje. Nesinaudokite įrankiu, jei šalia yra degių skysčių, dujų arba dulkių. Kibirkštys arba karštos dalelės, atsirandančios šlifavimo metu arba besisukant variklio šepetėliams, gali uždegti degias medžiagas.
- ◆ Dirbdami didelio dulkelumo sąlygomis, reguliariai valykite ventiliacijos angas. Jeigu prireiktų išvalyti ventiliacijos angas, nepamirškite pirma išjungti įrankio iš elektros tinklo.

- ◆ Pjovimo diskus laikykite sausoje, gerai nuo vaikų saugojamoje patalpoje.
- ◆ **Išpėjimas!** Naudojant šį įrankį, gali kilti dulkių, turinčių cheminių medžiagų, kurios sukelia vėžinius susirgimus, išsigimimus arba daro kitą žalą reprodukcijai. Naudokite tinkamą kvėpavimo takus apsaugančią apsaugą.



Išpėjimas! Naudokite tik maks. 3 mm storio ir maks. 355 mm skersmens pjaustymo staklių pjovimo diskus.

Išpėjimas! Išjungus įrankį, pjovimo diskas dar kurį laiką sukasi.

- ◆ Naudokite tik grūdintus diskus, numatytus 4 300 apm arba didesniam sukimosi greičiui.
- ◆ Visada dėvėkite akių apsaugas, naudokite apsauginius gaubtus, įtvirtinkite ruošinį spaustuvais, naudokite tinkamą kvėpavimo organų apsaugos priemonę.

Triukšmo mažinimui įtakos turi šie veiksniai:

- ◆ pjaunamos medžiagos tipas
- ◆ pjovimo disko tipas
- ◆ tiekimo jėga
- ◆ **Išpėjimas!** Imkitės tinkamų priemonių klausai apsaugoti.

Kiti pavojai

Šie aparatai gali kelti tokius pavojus:

- ◆ susižalojimai prisilietus prie besisukančių dalių
- ◆ susižalojimai suskilus pjovimo diskui

Dažniausiai pasitaikantys pavojai:

- ◆ darbo vietoje
- ◆ besisukančių prietaiso dalių srityje

Nepaisant atitinkamų saugos nurodymų pritaikymo ir saugos priemonių naudojimo, tam tikrų kitų pavojų išvengti neįmanoma. Kyla šie pavojai:

- ◆ Klausos pablogėjimas.
- ◆ Nelaimingų atsitikimų pavojai, kuriuos kelia neuždengtos besisukančios pjovimo disko dalys.
- ◆ Susižeidimo pavojus keičiant diską.
- ◆ Pirštų suspaudimo pavojus atidarant apsauginius gaubtus.

Elektros sauga



Šis įrankis turi dvigubą izoliaciją, todėl jo nereikia įžeminti. Visuomet patikrinkite, ar elektros tinklo įtampa atitinka duomenų lentelėje nurodytą įtampą. Niekada nebandykite keisti kroviklio bloko kištuko įprastu elektros kištuku.

- ◆ Jeigu maitinimo laidas būtų pažeistas, siekiant išvengti pavojaus, jį nedelsiant privalo pakeisti įgaliotasis „Stanley Fat Max“ techninės priežiūros centro darbuotojas.

Įtampos šuoliai

Elektros šuoliai sukelia trumpalaikį įtampos sumažėjimą. Esant nepalankioms elektros tiekimo sąlygoms, tai gali turėti įtakos kai kuriems įrenginiams.

Jei sistemos elektros varža yra mažesnė nei 0,12 Ω, mažai tikėtina, kad atsiras trūkdyti.

Išpėjamieji ženklai

Ant įrankio rasite pavaizduotus šiuos simbolius:



Išpėjimas! Norėdamas sumažinti susižeidimo pavojų, vartotojas privalo perskaityti šią naudojimo instrukciją.



Visada dėvėkite apsauginius akinius.



Visada dėvėkite klausos apsaugas.

Funkcijos

Šis įrankis turi kai kurias arba visas šias funkcijas:

- Užrakinimo grandinė
- Kibirkščių kreiptuvo varžtas
- Kibirkščių kreiptuvas
- Pagrindas
- Kreiptuvas
- Spaustuvai
- Plokščiasis veržliaraktis
- Skriejikas
- Spaustuų svirtis
- Pjovimo diskas
- Apsauginis gaubtas
- Veleno fiksatorius
- Gylio fiksavimo varžtas ir antveržlė
- Gaidukas
- Skylė spynai
- Kreiptuvo varžtai

Surinkimas

Išpėjimas! Prieš atlikdami bet kokius reguliavimo arba priedų ar įtaisų nuėmimo ar montavimo darbus, išjunkite įrankį ir atjunkite jį nuo elektros tinklo. Svirtinis jungiklis būtina turi būti IŠJUNGIMO padėtyje. Nedarykite jokių reguliavimo darbų, kai diskas sukasi.

Pjovimo disko nuėmimas ir uždėjimas (7–8 pav.)

- ◆ Paspauskite veleno fiksatorių (L).
- ◆ Sukite pjovimo diską (J), kol jis bus užfiksotas.
- ◆ Naudodami plokščiąjį veržliaraktį (G), atsukite varžtą (S), sukdami jį prieš laikrodžio rodyklę, tada nuimkite poveržlę (T) ir atraminę jungę (U).
- ◆ Patikrinkite, ar tarpiklis (R) yra atremtas į jungę.
- ◆ Pakeiskite pjovimo diską (J). Naują diską būtina reikia dėti ant tarpiklio (R) tinkamai sukimosi kryptimi.
- ◆ Užtvirtinkite diską atramine jungė (U), poveržlę (T) ir varžtą (S).
- ◆ Paspauskite veleno fiksatorių (L).
- ◆ Sukite pjovimo diską (J), kol jis bus užfiksotas.
- ◆ Naudodami plokščiąjį veržliaraktį (G), užveržkite varžtą (S), sukdami jį pagal laikrodžio rodyklę.

LIETUVIŲ

- ◆ Uždėkite apsauginį gaubtą ir atlaisvinkite veleno fiksatorių (L).
- ◆ Atitinkamai pareguliuokite pjovimo gylį.

Pjovimo gylio reguliavimas (1 pav.)

Pjovimo gylį galima reguliuoti pagal pjovimo disko nusidėvėjimą.

- ◆ Pasukite diską neįjungę įrankio, ir patikrinkite, ar susidaro tinkamas tarpelis.
- ◆ Jeigu reikia dar pareguliuoti, atlikite šiuos veiksmus:
- ◆ Šiek tiek atsukite antveržlę (M).
- ◆ Įsukite arba išsukite gylio fiksavimo varžtą (M), nustatdami reikiamą pjovimo gylį.
- ◆ Užveržkite antveržlę (M).

Įspėjimas: Keisdami pjovimo diską, visada atstatykite gylio fiksatorių į originalią padėtį.

Ruošinio įtvirtinimas (2–4 pav.)

Šiame įrankyje yra spaustuvai (F)

- ◆ Patraukite svirtį (I) rankenos (H) link.
- ◆ Stumkite spaustuvus (F) pirmyn, kol griebtuvas beveik lies ruošinį.
- ◆ Spauskite svirtį (I) griebtuvo link, kol ji palies suspaudimo veleną.
- ◆ Sukite rankeną (H) pagal laikrodžio rodyklę ir tvirtai suspauskite ruošinį.
- ◆ Norėdami ruošinį atlaisvinti, sukite rankeną (H) prieš laikrodžio rodyklę.
- ◆ Norėdami padidinti pjovimo galimybes, dėkite po ruošiniu tarpinį blokėlį. Tarpinis blokėlis turėtų būti šiek tiek siauresnis už ruošinį.

Įspėjimas: Paremkite ilgus ruošinius mediniais pagaliais. Neįtvirtinkite to ruošinio galo, kuris bus nupjautas.

Greitasis reguliavimas (4 pav.)

Šiuos spaustuvus galima lengvai reguliuoti.

- ◆ Norėdami spaustuvus atlaisvinti, pasukite rankeną (H) vieną arba du pasukimus prieš laikrodžio rodyklę ir patraukite svirtį (I) rankenos (H) link.

Suspaudimo padėties nustatymas (5 pav.)

Suspaudimo padėtį galima nustatyti pagal pjovimo diską.

- ◆ Išsukite kreiptuvo varžtus (P) plokščiuoju veržliarakčiu (G).
- ◆ Kiek reikia patraukite kreiptuvą (E).
- ◆ Vėl įsukite kreiptuvo varžtus (P) ir užveržkite juos, kad kreiptuvas (E) būtų užfiksuotas.

Pjovimo kampo reguliavimas (6 pav.)

Šiuo įrankiu galima pjauti iki 45° nuožambumo kampu.

- ◆ Atlaisvinkite kreiptuvo varžtus (P), kad kreiptuvas (E) būtų atlaisvintas.
- ◆ Nustatykite kreiptuvą (E) reikiamu kampu. Kampą matysite skalėje (Q).

- ◆ Užveržkite kreiptuvo varžtus (P), kad kreiptuvas (E) būtų užfiksuotas.

Nuožambių kampų skalės tikrinimas ir reguliavimas (6 pav.)

- ◆ Atlaisvinkite kreiptuvo varžtus (P), kad kreiptuvas (E) būtų atlaisvintas.
- ◆ Nuleiskite svirtį ir užfiksuokite ją šioje padėtyje, užkabindami fiksavimo grandinę (A).
- ◆ Atremkite kampainį į kreiptuvą (E) ir pjovimo disko kairiąją pusę, kad susidarytų tiksliai 90° kampas. Užtikrinkite, kad skalėje (Q) esanti 0° žyma sutaptų su žyma ant pagrindo (D).
- ◆ Užveržkite kreiptuvo varžtus (P), kad kreiptuvas (E) būtų užfiksuotas.
- ◆ Atkabinkite fiksavimo grandinę (A) ir sugrąžinkite svirtį į viršutinę atraminę padėtį.

Kibirkščių kreiptuvo reguliavimas (1 pav.)

- ◆ Atsukite varžtą (B).
- ◆ Tinkamai nustatykite kibirkščių kreiptuvą (C).
- ◆ Užveržkite varžtą (B).

Naudojimas

Įspėjimas: Visuomet laikykitės saugos nurodymų ir taisyklių.

Įspėjimas: Per daug nespauskite įrankio.

Įspėjimas: Venkite per didelės apkrovos. Jeigu įrankis įkaista, leiskite jam kelias minutes paveikti be apkrovos.



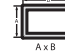

Pjovimo našumas

Platus spaustuvų tarpas ir aukštai iškelta ašis leidžia pjauti įvairių dydžių ruošinius. Naudodamiesi pjovimo galingumo lentele, nustatykite bendrą maksimalų pjūvių, kuriuos galima atlikti nauju disku, dydį.

Dėmesio: Jeigu tam tikrų didelių, apvalių arba netaisyklin-gos formos daiktų spaustuvoje saugiai įtvirtinti nepavyktų, reikia naudoti papildomas prilaikymo ar tvirtinimo priemones.

Maksimalus pjaunamo ruošinio storis

Pastaba: Lentelėje nurodytas storis, kai diskas nėra nusidėvėjęs, o kreiptuvas yra optimalioje padėtyje.

Ruošinio forma				
90° pjovimo kampas	A = 4-7/8 col. (125 mm)	A = 4-1/2 col. (115 mm)	4-1/2 col. × 5-1/8 col. (115 mm × 130 mm) 4 col. × 7-5/8 col. (115 mm × 130 mm) 3 col. × 7-3/8 col. (115 mm × 130 mm)	A = 4-1/2 col. × 5-3/8 col. (115 mm × 137 mm)
45° pjovimo kampas	A = 4-1/2 col. (115 mm)	A = 3-13/16 col. (98 mm)	4-1/2 col. × 3-13/16 col. 4-1/8 col. × 3-3/4 col. (105 mm × 95 mm)	A = 3-13/16 col. 3-3/4 col. (95 mm)

Prieš pradėdami darbą:

- ♦ Sumontuokite tinkamą pjovimo diską. Nenaudokite per daug susidėvėjusių diskų. Maksimalus sukimosi greitis neturi viršyti disko sukimosi greičio.
- ♦ Įsitinkinkite, ar diskas sukasi ant įrankio ir priedo pažymėtų rodyklių kryptimi.
- ♦ Įtvirtinkite ruošinį.
- ♦ Visada tinkamai nustatykite kibirkščių kreiptuvą.

Įjungimas ir išjungimas (1 pav.)**Įjungimo/išjungimo gaidukas (N) įrengtas darbo rankenoje.**

- ♦ Norėdami įjungti šį įrankį, spauskite įjungimo/išjungimo gaiduką (N).
- ♦ Pjaudami laikykite įjungimo/išjungimo gaiduką nuspausta.
- ♦ Norėdami įrankį išjungti, atleiskite gaiduką (N).

Įspėjimas: Neįjunkite ir neišjunkite įrankio, kai jis veikia esant apkrovai.

Įspėjimas: Norėdami, kad įrankiu nesinaudotų tam leidimo neturintis asmenys, pro gaiduke esančią skylę (O) prakiškite ir pakabinkite spyną (įsigyjama atskirai).



Įspėjimas! Nepjaukite magnio.

Dėl papildomos informacijos apie tinkamus priedus susisiekiame su savo tiekėju.**Pjovimas (1 pav.)**

- ♦ Atremkite ruošinį, kurį pjausite, į kreiptuvą (E) ir įtvirtinkite jį, naudodami spautuvus (F).
- ♦ Įjunkite įrankį ir nuleiskite rankeną, kad pradėtumėte pjauti ruošinį. Leiskite varikliui įsisukti visu greičiu ir tik tada pradėkite pjauti.
- ♦ Leiskite diskui pjauti pačiam. Nestumkite jėga.
- ♦ Pabaigę pjauti, išjunkite įrankį ir sugražinkite svirtį į viršutinę atraminę padėtį.

Gabenimas (1 pav.)**Įrankyje yra fiksavimo grandinė (A), kuri užfiksuoja įrankį uždarymo–nuleidimo padėtyje, kad jį galima būtų nešti.**

Įspėjimas: Prieš gabendami įrankį, būtina jį išjunkite ir atjunkite nuo elektros tinklo.

- ♦ Nuleiskite apsauginį gaubtą (K) ant pjovimo stalo pagrindo (D) ir užtvirtinkite įrankį šioje padėtyje, užkabindami grandinę ant rankenos kabliuko.
- ♦ Įrankį neškite už tam skirtų rankenų.
- ♦ Norėdami įrankį atlaisvinti, šiek tiek patraukite už rankenos ir atkabinkite fiksavimo grandinę (A).

Techninė priežiūra

Šis laidinis (belaidis) „Stanley Fat Max“ elektrinis prietaisas (įrankis) skirtas ilgalaikiam darbui, prireikiant minimalios

techninės priežiūros. Prietaisas/įrankis veiks tinkamai, jei jį tinkamai prižiūrėsite ir reguliariai valysite.

Įspėjimas! Prieš imdamiesi bet kokių laidinių/akumuliatorių prietaisų/įrankių techninės priežiūros darbų:

- ♦ Išjunkite prietaisą ir išimkite iš jo akumuliatorių.
- ♦ Ventiliacijos angos neturi būti uždengtos, korpusą reikia reguliariai nuvalyti minkštu skudurėliu.
- ♦ Nenaudokite šveičiamųjų valiklių.

Elektros kištuko keitimas (tik Jungtinės Karalystės ir Airijos vartotojams)

Jeigu reikia sumontuoti naują elektros kištuką:

- ♦ Saugiai išmeskite seną elektros kištuką.
- ♦ Rudą laidąjunkite prie naujo elektros kištuko gnybo, turinčio įtampą.
- ♦ Mėlyną laidąjunkite prie elektros kištuko neutralaus gnybo.

Įspėjimas! Prie įžeminimo įvado nieko jungti nereikia. Vadovaukitės montavimo instrukcija, pateikiama su aukštos kokybės kištukais. Rekomenduojamas saugiklis: 13 A.

Variklio šepetėlių tikrinimas ir keitimas (9 pav.)

Įspėjimas! Išjunkite įrankį ir ištraukite jo kištuką iš maitinimo lizdo. Svirtinis jungiklis būtina turi būti IŠJUNGIMO padėtyje.

Privaloma reguliariai tikrinti, ar nesusidėvėjo šepetėliai. Norėdami patikrinti šepetėlius, nuimkite šepetėlių gaubtelį (W). Šepetėliai (V) turi laisvai slankioti šepetėlių lizde. Jeigu šepetėliai yra nusidėvėję iki 0,3 col. (8 mm) kaip parodyta 9 pav., juos reikia pakeisti.

Norėdami pakeisti, įkiškite naują šepetėlį į šepetėlio lizdą. Jeigu vėl įdedate naudotą šepetėlį, jį įdėkite tokia pat kryptimi kaip ir išėmėte. Sumontuokite šepetėlio dangtelį (per daug neperveržkite).

Valymas

Dulkes ir drožles iš pagrindinio korpuso rekomenduojama išpūsti suspausto oro srove; darykite tai kiekvieną kartą, kai tik pastebėsite, jog ventiliacijos angose ir aplink jas susikauptė nešvarumų. Visada dėvėkite akių ir kvėpavimo organų apsaugos priemones.

Remonto darbai

Norint užtikrinti gaminio SAUGUMĄ ir PATIKIMUMĄ, remonto, techninės priežiūros ir reguliavimo darbus privalo atlikti įgaliotieji techninės priežiūros centrai arba kitos kvalifikuotos techninės priežiūros įmonės; visada privaloma naudoti identiškas atsargines dalis.

Tepimas

Visame įrenginyje naudojami uždari, sandarūs rutuliniai guoliai. Šie guoliai yra pakankamai sutepti gamykloje ir puikiai veikia per visą pjaustymo staklių tarnavimo laiką.

Priedai

Dėmesio! Jeigu naudosite bet kokius su šiuo įrankiu naudoti nerekomenduojamus priedus, gali kilti pavojų.

Naudokite tik 1 tipo, didelio atsparumo, organiškai sujungtus diskus, kurie gali sukurti 4 300 apm arba greičiau ir kurie atitinka standartą EN12413.

Šiam įrankiui rekomenduojamų priedų galite papildomai įsigyti iš savo vietos pardavimų atstovo arba įgaliotajame techninės priežiūros centre.

Aplinkosauga



Atskiras atliekų surinkimas. Šio gaminio negalima išmesti kartu su kitomis namų ūkio atliekomis.

Jeigu vieną dieną nutartumėte, kad norite pakeisti šį „Stanley Fat Max“ gaminį nauju arba jeigu jis jums daugiau nereikalingas, neišmeskite jo su kitomis namų ūkio atliekomis. Atiduokite šį gaminį į atskirą surinkimo punktą.



Rūšiuojant panaudotus produktus ir pakuotę, sudaroma galimybė juos perdirbti ir panaudoti iš naujo.

Tokiu būdu padėsite sumažinti aplinkos taršą ir naujų žaliavų poreikį.

Vietiniuose reglamentuose gali būti numatytas atskiras elektrinių gaminių surinkimas iš namų ūkių, iš savivaldybių atliekų surinkimo vietų, arba juos, perkant naują gaminį, gali paimti prekybos atstovai.

„Stanley Europe“ surenka senus naudotus „Stanley Fat Max“ prietaisus ir pasirūpina ekologišku jų utilizavimu. Norėdami pasinaudoti šia paslauga, gražinkite savo gaminį bet kuriam įgaliotajam remonto atstovui, kuris paims įrankį mūsų vardu.

Artimiausios remonto dirbtuvės adresą sužinosite susisiekę su vietine „Stanley Europe“ atstovybe, šioje instrukcijoje nurodytu adresu. Be to, interneto tinklapyje pateiktas sąrašas įgaliotųjų „Stanley Europe“ įrangos remonto dirbtuvių bei tiksli informacija apie mūsų gaminių techninės priežiūros centrus, jų kontaktinė informacija: www.2helpU.com

Techniniai duomenys

		FME700 (1 tipas)
Įtampa	V _{AC}	230
Įvesties galia	W	2.300
Greitis be apkrovos	min ⁻¹	3.800
Maks. periferinis greitojo pjovimo diskas	m/s	80
Maks. disko skersmuo	mm	355
Disko vidinė anga	mm	25,4
Maks. disko storis	mm	3
Pjovimo disko tipas		Tiesus, be įdubų
Skersinis pjovimas 90° kampu		
Apskriti	mm	125
Kvadratiniai	mm	115
Stačiakampiai	mm	115 × 130
Kampuoti	mm	137 × 137
Skersinis pjovimas 45° kampu		
Apskriti	mm	115
Kvadratiniai	mm	98 × 98
Stačiakampiai	mm	105 × 95
Kampuoti	mm	95 × 95
Svoris	kg	18

		FME700 (1 tipas)
L _{pa} (garso slėgis)	dB(A)	92,5
Paklaida (K)	dB(A)	3
L _{pa} (garso galia)	dB(A)	105,5
Paklaida (K)	dB(A)	3
Vibracija a _n	m/s ²	6,5
Paklaida (K)	m/s ²	1,5

EB atitikties deklaracija

MAŠINŲ DIREKTYVA

**FME700**

„Stanley Europe“ deklaruoja, kad šie gaminiai, aprašyti
„Techninių duomenų“ skyriuje, atitinka:
2006/42/EB, EN61029-1, EN61029-2-10

Šie gaminiai taip pat atitinka Direktyvas 2014/30/EU ir
2011/65/EB. Dėl papildomos informacijos prašome kreiptis
į „Stanley Europe“ atstovą toliau nurodytu adresu arba
žiūrėkite į vadovo pabaigoje pateiktą informaciją.

Toliau pasirašęs asmuo yra atsakingas už techninio doku-
mento sukūrimą ir pateikia šią deklaraciją „Stanley Europe“.

R. Laverick
Engineering Manager
Stanley Europe, Egide Walschaertsstraat14-18,
2800 Mechelen, Belgium
22/05/2014

Paredzētā lietošana

Šis Stanley Fat Max ripzāģis ir paredzēts dažādu formu tērauda materiālu zāģēšanai. Instruments paredzēts profesionālai un personīgai lietošanai.

Drošības norādījumi

Vispārīgi elektroinstrumenta drošības brīdinājumi



Brīdinājums! Eksploatējot elektroinstrumentus, vienmēr ievērojiet jūsu valstī spēkā esošos drošības noteikumus, lai mazinātu ugunsgrēka, elektriskā trieciena un ievainojuma risku.

- ◆ Pirms instrumenta lietošanas rūpīgi izlasiet visu rokasgrāmatu.
- ◆ Šajā rokasgrāmatā ir aprakstīta paredzētā lietošana. Lietojot jebkuru citu piederumu vai papildierīci, kas nav ieteikta šajā lietošanas rokasgrāmatā, vai veicot darbu, kas nav paredzēts šim instrumentam, var gūt ievainojumus.
- ◆ Saglabājiet šo rokasgrāmatu turpmākām uzziņām.

1. Rūpējieties, lai darba zona būtu tīra

Nesakārtotā darba zonā un darba galdos iespējams izraisīt negadījumus.

2. Ņemiet vērā darba zonas vidi

Nepakļaujiet instrumentu lietus iedarbībai. Nelietojiet instrumentu mitros vai slapjos apstākļos. Rūpējieties, lai darba zona būtu labi apgaismota (250–300 luks). Nelietojiet instrumentu vietā, kur pastāv ugunsgrēka vai sprādziena risks, t.i., viegli uzliesmojošu šķidrumu vai gāzu tuvumā.

3. Aizsardzība pret elektriskās strāvas triecienu

Nepieskarieties iezemētām virsmām (piemēram, caurulēm, radiatoriem, plītim un ledusskapjiem). Eksploatējot instrumentu smagos apstākļos (piemēram, lielā mitrumā, kad rodas metāla saneši, u.c.), elektrodrošību varētu uzlabot, izmantojot augstas jutības 30 mA noplūdstrāvas aizsargierīci.

4. Neļaujiet tuvumā atrasties nepiederošām personām

Neļaujiet nepiederošām personām, īpaši bērniem, aiztikt instrumentu vai pagarinājuma vadu, un neļaujiet viņiem atrasties darba zonā.

5. Novietojiet glabāšanā instrumentu, kas netiek lietots

Kad instruments netiek lietots, tas jāglabā sausā, cieši noslēgtā un bērniem nepieejamā vietā.

6. Nelietojiet instrumentu ar spēku

Ar pareizi izvēlētu instrumentu tā efektivitātes robežās paveiksiet darbu daudz labāk un drošāk.

7. Lietojiet pareizo instrumentu

Neizmantojiet mazus instrumentus darbiem, kam paredzēti lielas noslodzes instrumenti. Nelietojiet instrumentus mērķiem, kam tie nav paredzēti, piemēram, nelietojiet ripzāģus, lai zāģētu koku zarus vai pagales.

8. Valkājiet piemērotu apģērbu

Nevalkājiet vaļīgu apģērbu vai rotaslietas, jo tie var iekerties kustīgajās detaļās. Valkājiet galvassegu, lai apsegtu garus matus. Strādājot ārpus telpām, ieteicams valkāt piemērotus cimdus un apavus ar neslīdošu zoli.

9. Lietojiet personīgo aizsargaprīkojumu

Vienmēr valkājiet aizsargbrilles. Lietojiet sejas vai putekļu masku, ja pastāv iespēja, ka darba laikā radīsies putekļi vai lidojošas daļiņas. Ja šīs daļiņas varētu būt ļoti karstas, valkājiet arī karstumizturīgu priekšautu. Vienmēr valkājiet ausu aizsargus. Vienmēr valkājiet aizsargķiveri.

10. Pievienojiet putekļu savākšanas ierīci

Ja instrumentam ir paredzēts pievienot putekļu atsūkšanas un savākšanas ierīces, tās jāpievieno un jālieto pareizi.

11. Lietojiet vadu pareizi

Instrumentu nedrīkst pārņēst, turot aiz vada. Lai vadu atvienotu no kontaktilgždas, to nedrīkst raut. Netuviniet vadu karstumam, eļļai un asām šķautnēm.

12. Nostipriniet apstrādājamo materiālu

Ar spailēm vai skrūvspilēm nostipriniet apstrādājamo materiālu. Tā ir drošāk, turklāt abas rokas ir brīvas darbam ar instrumentu.

13. Nesniedzieties pārāk tālu

Vienmēr cieši stāviet uz piemērota atbalsta un saglabājiet līdzsvaru.

14. Apkopi instrumentiem veiciet rūpīgi

Rūpējieties, lai griezņi būtu asi un tīri, nodrošinot kvalitatīvu un drošu darbu. Ievērojiet eļļošanas un piederumu nomaiņišanas norādījumus. Regulāri pārbaudiet instrumenta vadu un to bojājuma gadījumā remontējiet to pilnvarotā apkopes centrā. Regulāri pārbaudiet pagarinājuma vadus un, ja tie ir bojāti, nomainiet tos. Rūpējieties, lai instrumenta rokturi vienmēr būtu sausi, tīri un uz tiem nebūtu smērvielu.

15. Atvienojiet instrumentu

Atstājot instrumentu bez uzraudzības, izslēdziet to un nogaidiet, līdz tas pilnībā pārstāj darboties. Ja instrumentu nelietojat, grasāties mainīt instrumenta, piederumu vai papildierīču detaļas, kā arī veikt apkopi, atvienojat to no elektrotīkla.

16. Noņemiet regulēšanas atslēgas un uzgriežņatslēgas

Vienmēr pārbaudiet, vai pirms instrumenta ekspluatācijas visas regulēšanas atslēgas un uzgriežņu atslēgas no instrumenta ir noņemtas.

17. Nepieļaujiet nejaušu iedarbināšanu

Instrumentu nedrīkst pārņēst, turot pirkstu uz slēdža. Pirms instrumenta pievienošanas elektrotīklam tas ir obligāti jāizslēdz.

18. Lietojiet tādu pagarinājuma vadu, kas paredzēts lietošanai ārpus telpām

Pirms ekspluatācijas pārbaudiet pagarinājuma vadu un, ja tas ir bojāts, nomainiet pret jaunu. Ekspluatējot instrumentu ārpus telpām, izmantojiet tikai tādus pagarinājuma vadus, kas paredzēti lietošanai ārpus telpām un ir atbilstīgi marķēti.

19. Saglabājiet modrību

Skatieties, ko jūs darāt, rīkojieties saprātīgi un nestrādājiet ar instrumentu, ja esat noguris.

20. Pārbaudiet, vai nav bojātu detaļu

Pirms ekspluatācijas rūpīgi pārbaudiet, vai instruments un barošanas vads nav bojāts. Pārbaudiet, vai kustīgās detaļas ir pareizi savienotas un nav iestrēgušas, vai detaļas, aizsargi un slēdži nav bojāti, kā arī vai nav kāds cits apstākļi, kas varētu ietekmēt instrumenta darbību. Pārbaudiet, vai instruments darbojas pareizi un veic tam paredzētās funkcijas. Instrumentu nedrīkst lietot, ja kāda detaļa ir bojāta vai ar defektu. Instrumentu nedrīkst ekspluatēt, ja to ar slēdzi nevar ne ieslēgt, ne izslēgt. Vērsieties pilnvarotā remonta darbnīcā, lai salabotu vai nomainītu bojātās vai kā citādi nelietojamās detaļas. Remontu nedrīkst veikt paša spēkiem.

21. Brīdinājums!

Lietojot jebkuru citu piederumu vai papildierīci, kas nav ieteikta šajā lietošanas rokasgrāmatā, vai veicot darbu, kas nav paredzēts šim instrumentam, var rasties ievainojumu risks.

22. Uzticiet instrumenta apkopi kvalificētam speciālistam

Šis instruments atbilst spēkā esošiem drošības noteikumiem. Instrumentu drīkst labot tikai pilnvarota Stanley Fat Max remonta darbnīca. Remontu drīkst veikt tikai kvalificēti speciālisti, lietojot oriģinālās rezerves daļas, jo operatoram to veikt ir ārkārtīgi bīstami.

Papildu drošības norādījumi ripzāģiem

- ◆ Ekspluatējot šo instrumentu, vienmēr jāvalkā standarta darba cimdi.
- ◆ Netuviniet rokas griezējripiem. Nedrīkst zāģēt tādus materiālus, kurus apstrādājot, rokas ir jānovieto mazāk nekā 15 cm attālumā no griezējriepas.
- ◆ Ar griezējripi, kas atrodas šī instrumenta komplektācijā, drīkst zāģēt tādus apstrādājamus materiālus, kuru biežums ir vismaz 1,2 mm.
- ◆ Šo instrumentu nedrīkst darbināt, ja nav uzstādīts aizsargs.
- ◆ Neveiciet nekādas brīvroku darbības. Ar materiāla skavu cieši nostipriniet materiālu.
- ◆ Nedrīkst sniegties aiz griezējriepas.
- ◆ Instruments jānovieto uz līdzenas, stabilas virsmas, kas ir labā kārtībā un uz kuras nav izbīruši tādi materiāli kā skaidas un atgriezumi.

- ◆ Pirms ekspluatācijas pārbaudiet, vai griezējripa nav saplaisājusi vai deformēta. Ja redzamas plaisas vai deformācija, atbrīvojieties no šīs griezējriepas.
- ◆ Raugieties, lai pirms instrumenta ieslēgšanas griezējripa nesaskartos ar apstrādājamo materiālu.
- ◆ Ekspluatācijas laikā nepieļaujiet, lai griezējripa atlektu, kā arī rīkojieties ar to uzmanīgi. Ja tā notiek, apturiet instrumentu un pārbaudiet griezējripu.
- ◆ Instrumentu nedrīkst darbināt, stāvēt ripas ceļā. Neļaujiet nepiederošām personām atrasties darba zonā.
- ◆ Uzmanieties no zāģa skaidām un zāģējamā materiāla. Tie var būt asi un karsti. Pirms atgriezumam savākšanas ļaujiet tiem atdzist.
- ◆ Ekspluatācijas laikā dzirksteļu novirzītājs kļūst karsts. Nepieskarieties dzirksteļu novirzītājam un neregulējiet to tūlīt pēc ekspluatācijas.
- ◆ Pirms materiāla pārvietošanas vai iestatījumu manīšanas izslēdziet instrumentu un nogaidiet, līdz griezējripa pārstāj darboties.
- ◆ Pēc instrumenta izslēgšanas griezējripu nedrīkst apturēt, spiežot uz tās malām.
- ◆ Nedrīkst izmantot zāģēšanas šķidrumus. Šie šķidrums var uzliesmot un izraisīt elektriskās strāvas triecienu.
- ◆ Pārbaudiet, vai apstrādājama materiāls ir pareizi nostiprināts.
- ◆ Lietojiet tikai ražotāja ieteiktās griezējriepas. Nelietojiet arī ripzāģa asmeņus vai citu veidu asmeņus ar zobiem.
- ◆ Griezējripas maksimālajam pieļaujamajam ātrumam jābūt vienādam ar instrumenta plāksnītē norādīto ātrumam bez noslodzes vai arī lielākam par to.
- ◆ Nedrīkst lietot tādas griezējriepas, kuru izmēri neatbilst tehniskajos datos norādītajiem.
- ◆ Lietojiet tikai tādas griezējriepas, kas atbilst EN12413.
- ◆ Pirms lietošanas pārbaudiet, vai griezējripa ir uzstādīta pareizi.
- ◆ Vismaz 30 sekundes darbiniet instrumentu bez noslodzes, novietojot to drošā stāvoklī. Ja konstatējat pārāk lielu vibrāciju vai kādu bojājumu, apturiet instrumentu un pārbaudiet to, lai noteiktu cēloni.
- ◆ Griezējripas nedrīkst lietot sānu slīpēšanai.
- ◆ Nedrīkst zāģēt betonu, ķieģeļus, flīzes vai keramikas materiālus.
- ◆ Nedrīkst zāģēt koku, plastmasas vai sintētiskus materiālus.
- ◆ Nedrīkst zāģēt čuguna materiālus.
- ◆ Nedrīkst zāģēt magnija materiālus.
- ◆ Nedrīkst zāģēt materiālus, kas atrodas zem elektriskā sprieguma.
- ◆ Strādājiet ar šo instrumentu labi vēdinātā vietā. Instrumentu nedrīkst darbināt viegli uzliesmojošu šķidrumu, gāzu vai putekļu tuvumā. Slīpēšanas laikā radušās dzirksteles vai karstas skaidas vai dzinēja suku dzirksteļošana var aizdedzināt uzliesmojošus materiālus.

LATVIEŠU

- ♦ Strādājot putekļainos apstākļos, regulāri iztīriet ventilācijas atveres. Ja atklājat, ka atveres ir jāztīra, neaizmirstiet vispirms atvienot instrumentu no strāvas.
- ♦ Griezējripas vienmēr uzglabāiet drošā un sausā, bērniem neaizsniežamā vietā.
- ♦ **Bridinājums!** Strādājot ar šo instrumentu, var rasties putekļi, kuru sastāvā ir ķīmiskas vielas, kas ir zināmas kā vēža, iedzimtu defektu vai citu reproduktīvu traucējumu izraisītājas. Lietojiet piemērotu elpceļu aizsargaprīkojumu.



Bridinājums! Lietojiet tikai tādu ripzāga ripu, kuras maksimālais biezums nepārsniedz 3 mm, bet maksimālais diametrs — 355 mm.

Bridinājums! Zāģi izslēdzot, griezējripa kādu laiku turpina griezties.

- ♦ Lietojiet tikai rūdītas griezējripas ar nominālo ātrumu vismaz 4300 apgr./min.
- ♦ Vienmēr valkājiet aizsargbrilles un piemērotu elpceļu aizsargaprīkojumu, lietojiet instrumenta aizsargus, nostipriniet materiālu skrūvspīlēs.

Troksni var izraisīt šādi faktori:

- ♦ zāģējamais materiāls;
- ♦ griezējripas veids;
- ♦ padeves jauda.
- ♦ **Bridinājums!** Lietojiet piemērotus dzirdes aizsarglīdzekļus.

Atlikušie riski

Lietojot šo instrumentu, parasti pastāv arī šādi riski:

- ♦ ievainojumi, kas radušies, pieskaroties rotējošām detaļām;
 - ♦ ievainojumi, kas radušies griezējripas salūšanas dēļ.
- Šie riski visbiežāk ir sastopami:
- ♦ veicamā darba zonā;
 - ♦ rotējošu instrumenta detaļu tuvumā.

Lai arī tiek ievēroti attiecīgie drošības norādījumi un tiek uzstādītas drošības ierīces, dažus atlikušos riskus nav iespējams novērst. Tie ir šādi:

- ♦ dzirdes pasliktināšanās;
- ♦ negadījumu risks, ko izraisa rotējošā zāģa asmens neredzamās daļas;
- ♦ ievainojuma risks, mainot ripu;
- ♦ pirkstu saspiešanas risks, atverot aizsargus.

Elektrodrošība



Šim instrumentam ir dubulta izolācija, tāpēc nav jālieto iezemēts vads. Pārbaudiet, vai barošanas avota spriegums atbilst kategorijas plāksnītē norādītajam spriegumam. Nekādā gadījumā neaizstājiet lādētāju ar parastu kontaktdakšu.

- ♦ Ja barošanas vads ir bojāts, to drīkst nomainīt tikai ražotājs vai Stanley Fat Max pilnvarots apkopes centrs, lai novērstu bīstamību.

Sprieguma krišanās

Strāvas pieplūdums izraisa īslaicīgu sprieguma krišanos. Nepietiekamas elektrības padeves apstākļos var nelabvēlīgi ietekmēt citas ierīces.

Ja elektrības padeves pilna pretestība ir mazāka nekā 0,12 Ω, visticamāk, ka neradīsies nekādi traucējumi.

Bridinājuma simboli

Uz instrumenta ir attēloti šādi simboli.



Bridinājums! Lai mazinātu ievainojuma risku, jums jāizlasa lietošanas rokasgrāmata.



Vienmēr valkājiet aizsargbrilles.



Vienmēr valkājiet ausu aizsargus.

Funkcijas

Šim instrumentam ir šādas funkcijas (visas vai tikai dažas no tām):

- A. bloķēšanas ķēde
- B. dzirksteļu novirzītāja skrūve
- C. dzirksteļu novirzītājs
- D. pamatne
- E. ierobežotājs
- F. skrūvspīles
- G. uzgriežņu atslēga
- H. kloķis
- I. skrūvspīļu svira
- J. griezējripa
- K. aizsargs
- L. vārpstas bloķētājs
- M. dziļuma aiztura skrūve un kontruzgrieznis
- N. slēdža mēlīte
- O. slēdzenes atvere
- P. ierobežotāja skrūves

Salikšana

Bridinājums! Pirms regulēšanas vai piederumu uzstādīšanas un noņemšanas izslēdziet instrumentu un atvienojiet no barošanas avota. Slēdzim jāatrodas izslēgtā pozīcijā. Neregulējiet, kamēr griezējripa atrodas kustībā.

Griezējripas noņemšana un uzstādīšana (7., 8. att.)

- ♦ Iespiediet uz iekšu vārpstas bloķētāju (L).
- ♦ Grieziet griezējripu (J), līdz tā nofiksējas.
- ♦ Ar uzgriežņu atslēgas (G) palīdzību uzskrūvējiet skrūvi (S), griežot pretēji pulksteņrādītāja virzienam, pēc tam noņemiet paplāksni (T) un aizturatloku (U).
- ♦ Pārbaudiet, vai starplika (R) atrodas pret atloku.
- ♦ Nomainiet griezējripu (J). Raugieties, lai jaunā griezējripa būtu novietots uz starplikas (R) pareizā griešanās virzienā.
- ♦ Nostipriniet griezējripu ar aizturatloku (U), paplāksni (T) un skrūvi (S).

- ◆ Iespiediet uz iekšu vārpstas bloķētāju (L).
- ◆ Griežiet griezējripi (J), līdz tā nofiksējas.
- ◆ Ar uzgriežņu atslēgas (G) palīdzību pievelciet skrūvi (S), griežot pulksteņrādītāja virzienā.
- ◆ Stumiet aizsargu atpakaļ lejup un atlaidiet vārpstas bloķētāju (L).
- ◆ Noregulējiet zāģēšanas dziļumu pēc vajadzības.

Zāģēšanas dziļuma regulēšana (1. att.)

Zāģēšanas dziļumu var noregulēt atbilstīgi griezējriepas nodulumam.

- ◆ Ar izslēgtu zāģi veiciet izmēģinājumu un pārbaudiet atstarpi.
- ◆ Ja ir vajadzīgs noregulēt, rīkojieties šādi.
- ◆ Paskrūvējiet vajīgāk kontruzgriezni (M).
- ◆ Pievelciet vai palaidiet vajīgāk dziļuma aiztura skrūvi (M), lai panāktu vajadzīgo zāģēšanas dziļumu.
- ◆ Pievelciet kontruzgriezni (M).

Bridinājums! Nomainot griezējripi, dziļuma aizturis jānoregulē atpakaļ sākotnējā pozīcijā.

Apstrādājamā materiāla nostiprināšana vieta (2.–4. att.)

Šis instruments ir aprīkots ar skrūvspīlēm (F).

- ◆ Velciet sviru (I) pret rokturi (H).
- ◆ Spiediet skrūvspīles (F) uz priekšu, līdz spīles gandrīz pieskaras materiālam.
- ◆ Spiediet sviru (I) virzienā pret spīlēm, līdz tā saskaras ar spīlējuma vārpstu.
- ◆ Griežiet rokturi (H) pulksteņrādītāja virzienā un cieši nostipriniet materiālu.
- ◆ Lai atbrīvotu materiālu, griežiet rokturi (H) pretēji pulksteņrādītāja virzienam.
- ◆ Lai palielinātu zāģēšanas platumu, novietojiet starplikas bloku zem apstrādājamā materiāla. Starplikas blokam jābūt nedaudz šaurākam nekā apstrādājamajam materiālam.

Bridinājums! Garu apstrādājamo materiālu atbalstam izmantojiet koka gabalu. Neiespīlējiet nozāģējamo galu.

Ātrās virzīšanas funkcija (4. att.)

Spailei ir ātrās virzīšanas funkcija.

- ◆ Lai atlaistu spaili, pagrieziet rokturi (H) pa vienu vai diviem apgriezieniem pretēji pulksteņrādītāja virzienam un pavelciet sviru (I) pret rokturi (H).

Spīlējuma pozīcijas iestatīšana ((5. att.)

Spīlējuma pozīciju var iestatīt atbilstīgi griezējripei.

- ◆ Ar uzgriežņu atslēgu (G) izskrūvējiet ierobežotāja skrūves (P).
- ◆ Pēc vajadzības pārvietojiet ierobežotāju (E).
- ◆ Ievietojiet atpakaļ ierobežotāja skrūves (P) un pievelciet, lai nostiprinātu ierobežotāju (E).

Zāģēšanas leņķa regulēšana (6. att.)

Ar instrumentu var zāģēt 45° lielā leņķī.

- ◆ Atskrūvējiet ierobežotāja skrūves (P), lai atvienotu ierobežotāju (E).
- ◆ Uzstādiet ierobežotāju (E) vajadzīgajā leņķī. Leņķi var nolasīt skalā (Q).
- ◆ Pievelciet ierobežotāja skrūves (P), lai nostiprinātu ierobežotāju (E).

Pagriešanas leņķa skalas pārbaude un regulēšana (6. att.)

- ◆ Atskrūvējiet ierobežotāja skrūves (P), lai atvienotu ierobežotāju (E).
- ◆ Velciet roksviru lejup un nofiksējiet to šajā pozīcijā, uzstādot bloķēšanas ķēdi (A).
- ◆ Novietojiet stūreni pret ierobežotāju (E) un griezējriepas kreiso pusi tā, lai izveidotos precīzs 90° leņķis. Pārbaudiet, vai skalas (Q) 0° atzīme atrodas pret pamatnes (D) atzīmi.
- ◆ Pievelciet ierobežotāja skrūves (P), lai nostiprinātu ierobežotāju (E).
- ◆ Noņemiet bloķēšanas ķēdi (A) un paceliet roksviru atpakaļ augšējā nekustīgajā pozīcijā.

Dzirksteļu novirzītāja regulēšana (1. att.)

- ◆ Atskrūvējiet skrūvi (B).
- ◆ Pēc vajadzības noregulējiet dzirksteļu novirzītāju (C).
- ◆ Pievelciet skrūvi (B).

Lietošana

Bridinājums! Vienmēr ievērojiet šos drošības norādījumus un spēkā esošos normatīvos aktus.

Bridinājums! Nespiediet pārāk cieši uz instrumenta.

Bridinājums! Nepieļaujiet pārslodzi. Ja instruments kļūst karsts, ļaujiet tam dažas minūtes darboties bez noslodzes.



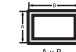

Zāģēšanas jauda

Plašā skrūvspīju atvere un augstu esošs pagriešanas punkts nodrošina iespēju zāģēt daudzus lielus materiāla gabalus. Lai noteiktu kopējo maksimālo zāģēšanas lielumu, ko var paveikt ar jaunu ripu, skatiet zāģēšanas platumu tabulu. **Uzmanību!** Iespējams, ka dažu lielu, apļveida vai neregulāras formas priekšmetu nostiprināšanai būs jālieto fiksēšanas palīg līdzekļi, ja tos nevar cieši nostiprināt ar skrūvspīlēm.

Maksimālais zāģēšanas platum

Piezīme. Tabulā ir norādīts platum, pieņemot, ka griezējriepa nav nodilusi un ierobežotājs uzstādīts optimālā pozīcijā.

LATVIEŠU

Apstrādājama materiāla forma				
90° zāģēšanas leņķis	A = 4 7/8 collas (125 mm)	A = 4 1/2 collas (115 mm)	4 1/2 collas × 5 1/8 collas (115 mm × 130 mm) 4 collas × 7 5/8 collas (115 mm × 130 mm) 3 collas × 7 3/8 collas (115 mm × 130 mm)	A = 4 1/2 collas × 5 3/8 collas (115 mm × 137 mm)
45° zāģēšanas leņķis	A = 4 1/2 collas (115 mm)	A = 3 13/16 collas (98 mm)	4 1/2 collas × 3 13/16 collas 4 1/8 collas × 3 3/4 collas (105 mm × 95 mm)	A = 3 13/16 collas (95 mm)

Pirms ekspluatācijas

- Uzstādiet piemērotu griezējripi. Nedrīkst lietot pārāk nodilušas griezējripi. Instrumenta maksimālais rotācijas ātrums nedrīkst pārsniegt griezējripi rotācijas ātrumu.
- Pārbaudiet, vai griezējripi griežas uz piederuma un instrumenta redzamās bultiņas norādītajā virzienā.
- Nostipriniet apstrādājamo materiālu.
- Pareizi uzstādiet dzirksteļu novirzītāju.

Ieslēgšana un izslēgšana (1. att.)

Ieslēgšanas/izslēgšanas slēdža mēlīte (N) atrodas uz darba roktura.

- Lai iedarbinātu instrumentu, nospiediet ieslēgšanas/izslēgšanas slēdža mēlīti (N).
- Zāģējot turiet nospiestu ieslēgšanas/izslēgšanas slēdža mēlīti.
- Lai apturētu instrumentu, atļaidiet ieslēgšanas/izslēgšanas slēdža mēlīti (N).

Bridinājums! Kad instruments darbojas ar noslodzi, to nedrīkst ieslēgt un izslēgt.

Bridinājums! Lai novērstu instrumenta neatļautu ekspluatāciju, slēdzenes atverē (O), kas atrodas slēdža mēlītē, ievietojiet parastu slēdzeni (nav iekļauta komplektācijā).



Bridinājums! Nedrīkst zāģēt magniju.

Lai iegūtu sīkaku informāciju par attiecīgajiem piederumiem, sazinieties ar tuvāko pārstāvi.

Zāģēšana (1. att.)

- Novietojiet apstrādājamo materiālu pret ierobežotāju (E) un nostipriniet ar skrūvspīlēm (F).
- Ieslēdziet instrumentu un velciet rokturi lejup, lai zāģētu materiālu. Pirms zāģēšanas nogaidiet, līdz dzinējs darbojas ar pilnu jaudu.
- Zāģējot griezējripi jākustas brīvi. Nespiediet pārāk spēcīgi.
- Kad zāģēšana pabeigta, izslēdziet instrumentu un novietojiet roksviru atpakaļ augšējā nekustīgajā pozīcijā.

Transportēšana (1. att.)

Instrumenti ir aprīkoti ar bloķēšanas ķēdi (A), kas nofiksē instrumentu aizvērtā pozīcijā, lai to varētu pārnēsāt.

Bridinājums! Pirms pārnēsāšanas instrumentam jābūt izslēgtam un atvienotam no barošanas avota.

- Nolaidiet aizsargu (K) uz zāģa darbapalda pamatnes (D) un nostipriniet zāģi šajā pozīcijā, uzstādot ķēdi uz roktura āķa.
- Pārnēsājiet instrumentu, turot aiz pārnēsāšanas rokturiem.
- Lai atbloķētu instrumentu, nedaudz nospiediet darba rokturi un novelciet nost bloķēšanas ķēdi (A).

Apkope

Šis Stanley Fat Max bezvadu instruments vai instruments ar vadu ir paredzēts ilglaicīgam darbam ar mazāko iespējamo apkopi. Nepārtraukti nevainojama darbība ir atkarīga no pareizas instrumenta apkopes un regulāras tīrīšanas.

Bridinājums! Pirms apkopes veikšanas bezvadu elektroinstrumentiem un tādām ar vadu:

- izslēdziet instrumentu un izņemiet akumulatoru;
- ventilācijas atveres nedrīkst būt nosprototas, un korpusi ir regulāri jātīra ar mitru lupatīņu;
- nedrīkst lietot abrazīvus tīrītājus.

Barošanas vada kontaktdakšas nomainīšana (tikai Apvienotajai Karalistei un Īrijai)

Ja ir jāuzstāda jauna barošanas vada kontaktdakša:

- nekaitīgā veidā atbrīvojieties no nederīgās kontaktdakšas;
- pievienojiet brūno vadu pie kontaktdakšas strāvas termināļa;
- pievienojiet zilo vadu pie neitrālā termināļa;

Bridinājums! Vadus nedrīkst pievienot pie zemējuma termināļa. Ievērojiet uzstādīšanas norādījumus, kas ietilpst labas kvalitātes kontaktdakšu komplektācijā. Ieteicamais drošinātājs: 13 A.

Dzinēja suku pārbaude un nomainīšana (9. att.)

Bridinājums! Izslēdziet un atvienojiet instrumentu no elektrotīkla. Slēdzim jāatrodas izslēgtā pozīcijā. Regulāri jāpārbauda, vai suku nav nodilušas. Lai pārbaudītu suku, noņemiet vāku (W). Sukām (V) brīvi jāslīd suku nodalījumā. Ja suku ir nodilušas līdz 3 collām (8 mm), kā norādīts 9. attēlā, tās jānomaina pret jaunām. Lai nomainītu, iespiediet jauno suku nodalījumā. Nomainot suku pret jaunu, ievērojiet suku pareizo pozīciju. Uzstādiet atpakaļ suku vāku (nepievelciet pārāk stingri).

Tīrīšana

Ieteicams ar sausu gaisu izpūst netīrumus un putekļus no galvenā korpusa iekreiz, kad pamanāt tos uzkrājamies gaisa atverēs, kā arī visapkārt tām. Vienmēr valkājiet piemērotus acu un ausu aizsargus.

Remonts

Lai saglabātu izstrādājuma DROŠU un UZTICAMU darbību, remontdarbus, apkopi un regulēšanu drīkst veikt tikai pilnvarotā apkopes centrā vai citā kvalificētā apkopes organizācijā, izmantojot tikai oriģinālās rezerves daļas.

Elļošana

Instrumentā tiek izmantoti slēgta veida ieeļļoti rullīšu gultņi. Šie rullīšu gultņi jau rūpnīcā ir pietiekami ieeļļoti, lai pietiktu visam šī rīpzaļa ekspluatācijas laikam.

Piederumi

Uzmanību! Lietojot šim instrumentam citus piederumus, kurus nav ieteicis ražotājs, var rasties bīstami apstākļi. Izmantojiet tikai ļoti izturīgas 1. tipa organiski saistītas rīpas ar nominālo ātrumu vismaz 4300 apr./min, kas atbilst EN12413.

Piederumus, ko ieteicams lietot kopā ar šo instrumentu, var iegādāties par atsevišķu samaksu no vietējā izplatītāja vai pilnvarotā remonta darbnīcā.

Vides aizsardzība



Dalīta atkritumu savākšana. Šo izstrādājumu nedrīkst izmest kopā ar parastiem sadzīves atkritumiem.

Ja konstatējat, ka šis Stanley Fat Max instruments ir jānomaina pret jaunu vai tas jums vairāk nav vajadzīgs, neizmetiet to kopā ar sadzīves atkritumiem. Nododiet šo izstrādājumu dalītai savākšanai un šķirošanai.



Lietotu izstrādājumu un iepakojuma daļiņu savākšana ļauj materiālus pārstrādāt un izmantot atkārtoti.

Izmantojot pārstrādātus materiālus, tiek novērsta dabas piesārņošana un samazināts pieprasījums pēc izejmateriāliem.

Vietējos noteikumos var būt noteikts, ka, iegādājoties jaunu izstrādājumu, komunālo atkritumu savākšanas punktiem vai izplatītājam ir dalīti jāsavāc sadzīves elektriskie izstrādājumi.

Stanley Europe nodrošina Stanley Fat Max izstrādājumu savākšanu un otrreizēju pārstrādi, ja tiem ir beidzies ekspluatācijas laiks. Lai izmantotu šī pakalpojuma priekšrocības, lūdzu, nogādājat savu izstrādājumu kādā no remonta darbnīcām, kas to savāks jūsu vietā.

Jūs varat noskaidrot tuvāko pilnvaroto remonta darbnīcu, sazinoties ar vietējo Stanley Europe biroju, kura adrese norādīta šajā rokasgrāmatā. Stanley Europe remonta darbnīcu saraksts, pilnīga informācija par mūsu pēcpārdošanas pakalpojumiem un kontaktinformācija ir pieejama tīmekļa vietnē www.2helpU.com

Tehniskie dati

		FME700 (1 tips)
Spriegums	V_{AC}	230
Ieejas jauda	W	2.300
Ātrums bez noslodzes	min^{-1}	3.800
Griezējriņas maks. perifērais ātrums	m/s	80
Maks. rīpas diametrs	mm	355
Rīpas iekšējais diametrs	mm	25,4
Maks. rīpas biezums	mm	3
Griezējriņas veids		Taisna, neieliekta
Šķērszāģēšanas platums 90°		
Aplveida	mm	125
Kvadrātveida	mm	115
Taisnstūrveida	mm	115 × 130
Leņķiska	mm	137 × 137
Šķērszāģēšanas platums 45°		
Aplveida	mm	115
Kvadrātveida	mm	98 × 98
Taisnstūrveida	mm	105 × 95
Leņķiska	mm	95 × 95
Svars	kg	18

		FME700 (1 tips)
L_{pA} (skaņas spiediens)	dB(A)	92,5
Neprecizitāte (K)	dB(A)	3
L_{WA} (skaņas jauda)	dB(A)	105,5
Neprecizitāte (K)	dB(A)	3
Vibrācija a_n	m/s^2	6,5
Neprecizitāte (K)	m/s^2	1,5

LATVIEŠU

EK atbilstības deklarācija

MAŠĪNU DIREKTĪVA



FME700

Stanley Europe apliecina, ka šie izstrādājumi, kas aprakstīti tehniskajos datos, atbilst šādiem dokumentiem:
2006/42/EK, EN61029-1, EN61029-2-10

Šie izstrādājumi atbilst arī Direktīvām 2014/30/EU un 2011/65/ES. Lai iegūtu sīkāku informāciju, lūdzu, sazinieties ar Stanley Europe turpmāk minētajā adresē vai skatiet rokasgrāmatas pēdējo vāku.

Persona, kas šeit parakstījusies, atbild par tehnisko datu sagatavošanu un Stanley Europe vārdā izstrādā šo apliecinājumu.

R. Laverick
Engineering Manager
Stanley Europe, Egide Walschaertsstraat14-18,
2800 Mechelen, Belgium
22/05/201

Назначение

Ваша монтажная пила Stanley Fat Max предназначена для резки стальных материалов различного профиля. Данный инструмент предназначен для эксплуатации профессиональными и непрофессиональными пользователями.

Инструкции по технике безопасности

Общие правила безопасности при работе с электроинструментами



Внимание! При использовании электрических инструментов всегда соблюдайте применимые в Вашей стране правила безопасности, чтобы снизить риск возникновения пожара, поражения электрическим током и получения травм.

- ◆ Перед использованием инструмента внимательно прочтите данное руководство по эксплуатации.
- ◆ Назначение инструмента описывается в данном руководстве по эксплуатации. Использование любых принадлежностей или приспособлений, а также выполнение данным инструментом любых видов работ, не рекомендованных данным руководством по эксплуатации, может привести к несчастному случаю.
- ◆ Сохраните данное руководство для последующего обращения к нему.

1. Содержите рабочее место в чистоте

Беспорядок на рабочем месте может привести к несчастному случаю.

2. Учитывайте особенности окружающей среды вокруг рабочего места

Не подвергайте инструмент воздействию дождя. Не используйте инструмент во влажной среде. Обеспечьте хорошую освещенность рабочего места (250-300 Люкс). Не пользуйтесь инструментом, если существует риск возникновения пожара или взрыва, т.е. рядом с легко воспламеняющимися жидкостями или газами.

3. Защита от поражения электрическим током

Во время работы не прикасайтесь к заземленным предметам (например, трубопроводам, радиаторам отопления, газовым плитам и холодильникам). При использовании электроинструмента в экстремальных условиях (например, высокая влажность, наличие металлической стружки и т.д.) следует усилить меры безопасности и применять высокочувствительное 30 мА устройство защитного отключения (УЗО).

4. Не позволяйте посторонним лицам находиться в рабочей зоне

Не позволяйте кому-либо, особенно детям, не участвующему в производственном процессе, касаться ин-

струмента или удлинительного кабеля и не допускайте присутствия посторонних лиц в зоне проведения работ.

5. Хранение не используемых приборов

Не используемый инструмент должен храниться надежно запертым в сухом месте, недоступном для детей.

6. Избегайте чрезмерной нагрузки инструмента

Использование инструмента по назначению сделает работу более легкой и безопасной.

7. Используйте специально предназначенный для данного вида работ инструмент

Не используйте маломощные инструменты для выполнения работ, которые должны выполняться при помощи более мощных инструментов. Не используйте электроинструменты, не предназначенные для данного типа работ, например, дисковые пилы для резки сучьев или бревен.

8. Одевайтесь соответствующим образом

Не надевайте свободную одежду или украшения, так как они могут быть захвачены движущимися частями инструмента. Используйте защитный головной убор, чтобы спрятать длинные волосы. При работе вне помещений рекомендуется надевать защитные перчатки и обувь на нескользящей подошве.

9. Пользуйтесь средствами индивидуальной защиты

Всегда работайте в защитных очках. Если во время работы может образоваться пыль или вылетают частицы обрабатываемого материала, всегда надевайте защитную маску или респиратор. Если эти частицы имеют достаточно высокую температуру, необходимо также надевать защитный передник. Всегда используйте средства защиты органов слуха. Всегда надевайте защитную каску.

10. Подсоедините пылеудаляющее оборудование

Если электроинструмент снабжен устройством сбора и удаления пыли, убедитесь, что данное устройство подключено и используется надлежащим образом.

11. Бережно обращайтесь с электрическим кабелем.

Никогда не переносите электроинструмент, держа его за кабель. При отключении от сети питания, не выдёргивайте вилку из розетки за кабель. Не подвергайте электрический кабель воздействию высокой температуры, масла и держите вдали от острых предметов и углов.

12. Закрепляйте обрабатываемую заготовку

Используйте струбцины или тиски для фиксации заготовки. Это более безопасно и позволяет управлять инструментом обеими руками.

13. Работайте в устойчивой позе

Всегда сохраняйте равновесие и устойчивую позу.

14. Проверяйте исправность инструмента

Содержите пильные инструменты в хорошо заточенном и чистом состоянии, что повысит эксплуатационные показатели и делает работу более безопасной. Соблюдайте инструкции по смазке и замене дополнительных принадлежностей. Выполняйте периодические осмотры кабелей инструмента и, если будет обнаружено повреждение, сдайте на ремонт в авторизованный сервисный центр. Регулярно проверяйте удлинительный кабель на наличие повреждений и при необходимости замените его. Поверхность рукояток должна оставаться сухой, чистой и не содержать следов масла и консистентной смазки.

15. Выключение инструмента

Прежде чем оставить инструмент без присмотра, выключите его и дождитесь полной остановки двигателя. Если инструмент не используется, а также перед проведением технического обслуживания или сменой принадлежностей или насадок, всегда отключайте инструмент от источника питания.

16. Удалите регулировочные и гаечные ключи

Перед включением электроинструмента всегда проверьте, чтобы с него были удалены все регулировочные и гаечные ключи.

17. Не допускайте непреднамеренного запуска

При переноске электроинструмента не держите палец на выключателе. Перед подключением к источнику питания убедитесь, что инструмент выключен.

18. Используйте удлинительный кабель, предназначенный для применения вне помещений.

Перед началом работы проверьте удлинительный кабель на наличие повреждений и при необходимости замените его. При работе электроинструментом на открытом воздухе всегда пользуйтесь удлинительным кабелем, предназначенным для применения вне помещений и имеющим соответствующую маркировку.

19. Будьте внимательны

При работе с электроинструментами будьте внимательны, следите за тем, что Вы делаете, руководствуйтесь здравым смыслом; не используйте инструмент в состоянии усталости.

20. Проверяйте исправность деталей инструмента

Перед использованием тщательно проверьте инструмент и электрокабель на отсутствие повреждений. Проверьте центровку и качество крепления движущихся деталей, наличие повреждённых деталей, исправность защитных кожухов и выключателей, а также любые другие условия, которые могут повлиять на работу

инструмента. Убедитесь, что инструмент находится в безупречном состоянии и готов выполнять все намеченные функции. Не используйте инструмент, если повреждена или неисправна какая-либо его деталь. Не используйте электроинструмент, если его выключатель не устанавливается в положение включения или выключения. Ремонтируйте или заменяйте поврежденные или неисправные детали только в авторизованном сервисном центре Black & Decker. Никогда не пытайтесь выполнить ремонт самостоятельно.

21. Внимание!

Использование любых принадлежностей или приспособлений, а также выполнение данным инструментом любых видов работ, не рекомендованных в данном руководстве по эксплуатации, может привести к несчастному случаю.

22. Ремонт инструмента должен выполняться квалифицированным персоналом

Данный инструмент изготовлен в полном соответствии с правилами техники безопасности. Ремонтируйте электроинструмент в авторизованном сервисном центре Black and Decker. Ремонт инструмента должен выполняться только квалифицированным персоналом с использованием оригинальных запасных частей; несоблюдение данного указания может стать причиной серьезной травмы пользователя.

Дополнительные правила безопасности при работе с монтажными пилами

- ◆ Всегда при работе с данным инструментом надевайте рабочие перчатки.
- ◆ Держите руки подальше от режущего диска. Не используйте данный инструмент при необходимости ручного удержания детали, если расстояние от руки до вращающегося режущего диска составляет менее 15 см.
- ◆ Не режьте данным инструментом заготовки толщиной менее 1,2 мм, если Вы используете режущий диск, входящий в комплект поставки инструмента.
- ◆ Не работайте без установленных защитных кожухов.
- ◆ Не работайте, удерживая заготовку вручную. Используйте тиски, чтобы надёжно зафиксировать заготовку.
- ◆ Следите за тем, чтобы руки не находились в зоне за режущим диском.
- ◆ Устанавливайте инструмент только на ровной, устойчивой, очищенной от посторонних предметов, например, стружек и обрезков, поверхности.
- ◆ Перед использованием, осмотрите режущий диск на предмет выявления трещин или дефектов. При обнаружении дефектов – замените диск.
- ◆ Перед включением инструмента убедитесь, что диск не касается заготовки.

- ◆ Во время работы плавно опускайте режущий диск, без рывков и ударов. Если это произошло, выключите инструмент и осмотрите режущий диск.
- ◆ Во время работы не стойте на одной линии с режущим диском. Не допускайте в рабочую зону посторонних лиц.
- ◆ Будьте внимательны со стружкой и обрабатываемой заготовкой. Они могут быть острыми и горячими. Прежде чем дотрагиваться до отрезанных частей, дайте им полностью остыть.
- ◆ Отражатель искр во время работы инструмента сильно нагревается. Не дотрагивайтесь и не пытайтесь регулировать положение отражателя искр во время работы или сразу же после отрезания.
- ◆ Перед тем как двигать заготовку или менять настройки, выключите инструмент и дождитесь остановки режущего диска.
- ◆ После выключения инструмента никогда не пытайтесь самостоятельно остановить пильное полотно, нажимая на его кромку.
- ◆ Не используйте смазочно-охлаждающую жидкость. Она может воспламениться или стать причиной поражения электрическим током.
- ◆ Обеспечьте надежную фиксацию обрабатываемой заготовки.
- ◆ Используйте только режущие диски, рекомендованные производителем инструмента. Ни в коем случае не используйте режущие диски для дисковых пил или другие отрезные диски с зубьями.
- ◆ Максимально допустимая частота вращения режущего диска должна соответствовать или превышать частоту вращения на холостом ходу, обозначенную на информационной табличке инструмента.
- ◆ Не допускается использование с инструментом режущих дисков, размеры которых отличаются от размеров, указанных в технических характеристиках.
- ◆ Используйте только режущие диски, соответствующие EN12413.
- ◆ Перед использованием инструмента, убедитесь, что режущий диск установлен правильно.
- ◆ Включите инструмент и дайте ему поработать без нагрузки (установив в безопасное положение) в течение минимум 30-ти секунд. При выявлении значительной вибрации или иных дефектов, выключите инструмент и проверьте его для выявления причины.
- ◆ Ни в коем случае не используйте режущие диски для шлифования боковой поверхностью.
- ◆ Не используйте инструмент для резки бетона, кирпича, облицованной плитки или керамики.
- ◆ Не используйте инструмент для резки древесины, пластмасс или синтетических материалов.
- ◆ Не режьте чугун.

- ◆ Ни в коем случае не режьте магний.
- ◆ Ни в коем случае не режьте предметы, находящиеся под электрическим напряжением.
- ◆ Используйте инструмент только в помещениях, имеющих достаточную вентиляцию. Не используйте инструмент вблизи от горючих жидкостей, газов или пыли. Искры или раскаленная стружка, образующаяся в результате резки, или искрение щеток электродвигателя могут вызвать воспламенение горючих материалов.
- ◆ Регулярно прочищайте вентиляционные отверстия при работе в условиях высоких концентраций пыли. Перед чисткой вентиляционных отверстий, не забудьте отключить инструмент от электросети.
- ◆ Режущие диски храните в надежно защищенном и сухом месте, недоступном для детей.
- ◆ **Внимание!** При работе данного инструмента возможно образование пыли, содержащей химические вещества, могущие вызывать онкологические заболевания, врожденные пороки, репродуктивные нарушения. Рекомендуется работать в респираторе.



Внимание! Используйте только режущие диски толщиной не более 3 мм и максимальным диаметром 355 мм.

Внимание! После выключения инструмента режущий диск будет продолжать вращаться.

- ◆ Используйте только армированные режущие диски с расчетными данными 4300 об/мин или выше.
- ◆ Всегда надевайте защитные очки, респиратор, используйте защитные кожаные перчатки, для зажима заготовки используйте тиски.

На образование шума влияют следующие факторы:

- ◆ вид разрезаемого материала
- ◆ тип режущего диска
- ◆ прилагаемое усилие.
- ◆ **Внимание!** Примите соответствующие меры для защиты органов слуха.

Остаточные риски

Следующие риски являются характерными при работе данными инструментами:

- ◆ Травмы в результате касания вращающихся частей.
- ◆ получение травмы вследствие разрушения режущего диска

Эти риски являются наиболее очевидными:

- ◆ непосредственно в зоне обработки,
- ◆ в зоне нахождения вращающихся деталей оборудования.

Несмотря на соблюдение соответствующих инструкций по технике безопасности и использование предохранительных устройств, некоторые остаточные риски невозможно полностью исключить. К ним относятся:

- ◆ Ухудшение слуха.
- ◆ Риск несчастных случаев, вызванных незакрытыми частями вращающегося режущего диска.
- ◆ Риск получения травмы при смене диска.
- ◆ Риск защемления пальцев при снятии защитных кожухов.

Электробезопасность



Данный электроинструмент защищен двойной изоляцией, что исключает потребность в заземляющем проводе. Всегда проверяйте, соответствует ли напряжение, указанное на табличке с техническими параметрами, напряжению электросети. Ни в коем случае не пытайтесь заменить зарядный блок стандартным сетевым штепселем.

- ◆ Во избежание несчастного случая, замена поврежденного кабеля питания должна производиться только на заводе-изготовителе или в авторизованном сервисном центре Stanley Fat Max.

Перепады напряжения

При бросках тока возникают кратковременные перепады напряжения. Недостаточные параметры электропитания могут привести к сбоям в работе другого оборудования. Если полное электрическое сопротивление системы ниже 0,12 Ω, вероятность возникновения помех крайне мала.

Предупреждающие символы

На инструменте имеются следующие предупреждающие символы:



Внимание! Полное ознакомление с руководством по эксплуатации снизит риск получения травмы.



Всегда работайте в защитных очках



Всегда используйте средства защиты слуха.

Составные части

Ваш инструмент может содержать все или некоторые из перечисленных ниже составных частей:

- A. Блокировочная цепь
- B. Винт отражателя искр
- C. Отражатель искр
- D. Основание
- E. Направляющий упор
- F. Тиски
- G. Плоский ключ
- H. Рукоятка
- I. Рычажок тисков

- J. Режущий диск
- K. Защитный кожух
- L. Блокировка шпинделя
- M. Болт ограничителя глубины резания и стопорная гайка
- N. Курковый пусковой выключатель
- O. Отверстие для навесного замка
- P. Болты направляющего упора

Сборка

Внимание! Перед каждой операцией регулировки или снятием/установкой принадлежностей или насадок, выключайте электроинструмент и отсоединяйте его от источника питания. Убедитесь, что курковый переключатель находится в положении ВЫКЛ. Не меняйте настроек, пока режущий диск находится в движении.

Установка и снятие режущих дисков (Рис. 7-8)

- ◆ Нажмите на рукоятку блокировки шпинделя (L).
- ◆ Поворачивайте режущий диск (J) до фиксации.
- ◆ Используя плоский ключ (G), открутите болт (S), поворачивая его против часовой стрелки, удалите шайбу (T) и прижимной фланец (U).
- ◆ Убедитесь, что распорная втулка (R) находится внутри фланца.
- ◆ Замените режущий диск (J). Убедитесь, что новый режущий диск установлен на распорную втулку (R) с правильным направлением вращения.
- ◆ Закрепите режущий диск с помощью прижимного фланца (U), шайбы (T) и болта (S).
- ◆ Нажмите на рукоятку блокировки шпинделя (L).
- ◆ Поворачивайте режущий диск (J) до фиксации.
- ◆ Используя плоский ключ (G), затяните болт (S), поворачивая его по часовой стрелке.
- ◆ Переведите защитный кожух в исходное положение и отпустите рукоятку блокировки шпинделя (L).
- ◆ При необходимости установите глубину резания.

Настройка глубины резания (Рис. 1)

Глубину резания можно установить так, чтобы при этом компенсировался износ режущего диска.

- ◆ Не включая инструмент, проверьте зазор между режущим диском и направляющим упором.
- ◆ При необходимости регулировки выполните следующие действия:
- ◆ Ослабьте стопорную гайку (M) на несколько оборотов.
- ◆ Поворачивая болт ограничителя глубины (M) в необходимом направлении, установите необходимую глубину резания.
- ◆ Затяните стопорную гайку (M).

Внимание! После установки нового режущего диска, всегда фиксируйте ограничитель глубины резания на его первоначальной позиции.

Фиксация обрабатываемой заготовки (Рис. 2-4)

Ваш инструмент оборудован тисками (F).

- ◆ Отожмите рычажок тисков (I) в направлении рукоятки (H).
- ◆ Двигайте тиски (F) вперед, пока зажим не приблизится почти вплотную к обрабатываемой заготовке.
- ◆ Зажмите рычажок тисков (I) в направлении зажима, чтобы он зафиксировался на зажимном винте.
- ◆ Поворачивая рукоятку (H) в направлении по часовой стрелке, зажмите с усилием обрабатываемую заготовку.
- ◆ Для освобождения заготовки, поверните рукоятку (H) в направлении против часовой стрелки.
- ◆ Для увеличения производительности, установите под обрабатываемой заготовкой промежуточную опору. Промежуточная опора должна быть несколько тоньше обрабатываемой заготовки.

Внимание: Подпирайте длинные обрабатываемые заготовки деревянным бруском. Не зажимайте отрезной конец заготовки.

Быстрый отжим (Рис. 4)

Конструкция тисков позволяет производить быстрое перемещение зажима.

- ◆ Для отжима тисков, поверните рукоятку (H) на один-два оборота в направлении против часовой стрелки и отожмите рычажок тисков (I) в направлении рукоятки (H).

Регулирование положения зажима (Рис. 5)

Положение зажима можно подгонять под режущий диск.

- ◆ Отвинтите болты направляющего упора (P) плоским ключом (G).
- ◆ Передвиньте направляющий упор (E) на необходимую позицию.
- ◆ Заверните болты (P) на своем месте, и затяните их для фиксации упора (E).

Настройка угла резания (Рис. 6)

Пила может использоваться для резания под углом до 45°.

- ◆ Ослабьте болты (P) для освобождения направляющего упора (E).
- ◆ Установите направляющий упор (E) на нужный угол. Угол отображается на градуированной шкале (Q).
- ◆ Затяните болты (P) для фиксации направляющего упора (E).

Проверка и регулировка градуированной шкалы (Рис. 6)

- ◆ Ослабьте болты (P) для освобождения направляющего упора (E).
- ◆ Переместите резак вниз и зафиксируйте его в этой позиции, закрепив блокировочную цепь (A).

- ◆ Прижмите угольник к направляющему упору (E) и левой стороне режущего диска, чтобы выставить угол точно 90°. Проследите, чтобы метка 0° на градуированной шкале (Q) находилась на одной прямой с разметочной линией на основании (D).
- ◆ Затяните болты (P) для фиксации направляющего упора (E).
- ◆ Снимите блокировочную цепь (A) и переведите резак в верхнее стационарное положение.

Настройка отражателя искр (Рис. 1)

- ◆ Ослабьте винт (B).
- ◆ Установите отражатель искр (C), если необходимо.
- ◆ Затяните винт (B).

Эксплуатация

Внимание: Всегда следуйте указаниям действующих норм и правил безопасности.

Внимание: Не оказывайте чрезмерного давления на инструмент.

Внимание: Избегайте перегрузки. Если инструмент перегрелся, дайте ему поработать несколько минут на холостом ходу.



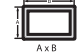

Размер заготовки

Широкий проем зажимного приспособления и высоко расположенная ось поворота обеспечивает возможность резки крупных заготовок самого различного типа. Для определения максимального размера прореза, который может быть сделан новым диском, обратитесь к таблице режущей способности.

Предупреждение: Для резки некоторых крупных элементов округлой или неправильной формы может потребоваться использование дополнительных зажимов-фиксаторов (в случае невозможности их надежного закрепления в тисках).

Максимальная режущая способность

Примечание: В параметры приведенной в таблице режущей способности включены диск без признаков износа и оптимальное положение направляющего упора.

Форма заготовки				
Угол реза 90°	A = 4-7/8" (125 мм)	A = 4-1/2" (115 мм)	4-1/2" x 5-1/8" (115 мм x 130 мм) 4" x 7-5/8" (115 мм x 130 мм) 3" x 7-3/8" (115 мм x 130 мм)	A = 4-1/2" x 5-3/8" (115 мм x 137 мм)
Угол реза 45°	A = 4-1/2" (115 мм)	A = 3-13/16" (98 мм)	4-1/2" x 3-13/16" 4-1/8" x 3-3/4" (105 мм x 95 мм)	A = 3-13/16" 3-3/4" (95 мм)

Перед началом работ

- ◆ Установите режущий диск соответствующего типа. Не используйте чрезмерно изношенные режущие диски. Максимальная скорость вращения инстру-

мента не должна превышать предельно допустимую скорость режущего диска.

- ◆ Проследите, чтобы режущий диск вращался в соответствии с указательными стрелками на инструменте и на самом диске.
- ◆ Надежно закрепляйте обрабатываемую заготовку.
- ◆ Всегда правильно устанавливайте отражатель искр.

Включение и выключение (Рис. 1)

Курковый пусковой выключатель (N) находится на рабочей рукоятке.

- ◆ Чтобы включить инструмент, нажмите на курковый пусковой выключатель (N).
- ◆ При резании удерживайте пусковой выключатель нажатым.
- ◆ Чтобы выключить инструмент, отпустите курковый выключатель (N).

Внимание: Не включайте и не выключайте инструмент, если он находится под нагрузкой.

Внимание: Для предотвращения использования инструмента посторонними лицами, установите в отверстие (O) в курковом выключателе стандартный замок (не входит в комплект поставки).



Внимание! Не режьте магний!

По вопросу приобретения дополнительных принадлежностей обращайтесь к Вашему дилеру.

Резание (Рис. 1)

- ◆ Поместите заготовку вплотную к направляющему упору (E) и закрепите с помощью тисков (F).
- ◆ Включите инструмент и потяните вниз рабочую рукоятку, чтобы разрезать заготовку. Перед началом резки дождитесь, пока двигатель наберет полные обороты.
- ◆ Не форсируйте режим резки. Не прилагайте чрезмерные усилия.
- ◆ После окончания работ, выключите инструмент и верните рабочую рукоятку в исходное положение.

Переноска (Рис. 1)

Ваш инструмент оснащён блокировочной цепью (A), которая фиксирует инструмент в нижнем положении для переноски.

Внимание: Перед переноской убедитесь, что инструмент выключен и отсоединен от источника питания.

- ◆ Опустите защитный кожух (K) на основание (D) и зафиксируйте инструмент в этом положении, закрепив цепь в крючке на рукоятке.
- ◆ Переносите инструмент, используя рукоятки для переноски.
- ◆ Чтобы освободить инструмент, слегка нажмите на рабочую рукоятку и снимите блокировочную цепь (A).

Техническое обслуживание

Ваш инструмент Stanley Fat Max рассчитан на работу в течение продолжительного времени при минимальном техническом обслуживании. Срок службы и надежность инструмента увеличивается при правильном уходе и регулярной чистке.

Внимание! Перед проведением любых работ по техническому обслуживанию электрического/аккумуляторного инструмента:

- ◆ Выключите инструмент и извлеките из него аккумулятор.
- ◆ Следите за тем, чтобы вентиляционные отверстия инструмента оставались чистыми и регулярно протирайте его корпус мягкой тканью.
- ◆ Не используйте абразивные чистящие средства.

Осмотр и замена щеток двигателя (Рис. 9)

Внимание! Выключите инструмент и отключите его от источника питания. Убедитесь, что курковый переключатель находится в положении ВЫКЛ.

Регулярно проверяйте щетки двигателя на наличие признаков износа. Для этого снимите крышку щеткодержателя (W). Щетки (V) должны свободно двигаться в обойме щеткодержателя. Если щетки износились до 0.3» (8 мм), как показано на Рисунке 9, они должны быть заменены.

Для замены, вставьте в обойму щеткодержателя новую щетку. Устанавливая существующую щетку на место, вставляйте ее в том же положении, что и при извлечении. Установите на место крышку щеткодержателя (не затягивайте слишком туго).

Чистка

Выдувайте грязь и пыль из корпуса инструмента рекомендованным воздушным шлангом по мере видимого скопления грязи внутри и вокруг вентиляционных отверстий. Всегда надевайте защитные очки и респиратор.

Ремонт

В целях обеспечения БЕЗОПАСНОСТИ и ДОЛГОВЕЧНОСТИ в использовании продукта ремонт, техническое обслуживание и регулировка всегда должны производиться только в авторизованных сервисных центрах и только квалифицированными специалистами с использованием идентичных запасных частей.

Смазка

В данном электроинструменте использованы смазанные жиром шарикоподшипники закрытого типа. Данные подшипники снабжены на производстве достаточным количеством смазки на весь срок службы инструмента.

Дополнительные принадлежности

Предупреждение! Использование любых принадлежностей, не рекомендованных к использованию с данным инструментом, может быть опасным.

Для работы должны использоваться только высокопрочные диски на органическом связывающем композите Типа 1, рассчитанные на скорость 4300 об/мин и выше, в соответствии с EN12413.

Дополнительные принадлежности и аксессуары, рекомендованные к использованию с Вашим инструментом, можно приобрести за отдельную плату у Вашего дилера или в ближайшем сервисном центре.

Защита окружающей среды



Раздельный сбор. Данное изделие нельзя утилизировать вместе с обычными бытовыми отходами.

Если однажды Вы захотите заменить Ваше изделие Stanley Fat Max или Вы больше в нем не нуждаетесь, не выбрасывайте его вместе с бытовыми отходами. Отнесите изделие в специальный приемный пункт.



Раздельный сбор изделий с истекшим сроком службы и их упаковок позволяет пускать их в переработку и повторно использовать. Использование переработанных материалов помогает защищать окружающую среду от загрязнения и снижает расход сырьевых материалов.

Местное законодательство может обеспечить сбор старых электрических продуктов отдельно от бытового мусора на муниципальных свалках отходов, или Вы можете сдавать их в торговом предприятии при покупке нового изделия.

Stanley Europe обеспечивает прием и переработку отслуживших свой срок изделий Stanley Fat Max. Чтобы воспользоваться этой услугой, Вы можете сдать Ваше изделие в любой авторизованный сервисный центр, который собирает их по нашему поручению.

Вы можете узнать место нахождения Вашего ближайшего авторизованного сервисного центра, обратившись в Ваш местный офис Stanley Europe по адресу, указанному в данном руководстве по эксплуатации. Кроме того, список авторизованных сервисных центров Stanley Europe и полную информацию о нашем послепродажном обслуживании и контактах Вы можете найти в интернете по адресу: www.2helpU.com

Технические характеристики

		FME700 (Тип 1)
Напряжение питания	В перем. тока	230
Потребляемая мощность	Вт	2.300
Число оборотов без нагрузки	об/мин	3 800
Макс. окружная скорость диска	м/с	80
Макс. диаметр диска	мм	355
Диаметр установочного отверстия	мм	25,4
Макс. толщина диска	мм	3
Тип режущего диска		Прямой, без углубления
Режущая способность под углом 90°		
Круглая заготовка	мм	125
Квадратная заготовка	мм	115
Прямоугольная заготовка	мм	115 × 130
L-образная заготовка	мм	137 × 137
Режущая способность под углом 45°		
Круглая заготовка	мм	115
Квадратная заготовка	мм	98 × 98
Прямоугольная заготовка	мм	105 × 95
L-образная заготовка	мм	95 × 95
Вес	кг	18

		FME700 (Тип 1)
L _{ра} (звуковое давление)	дБ(А)	92,5
Погрешность (К)	дБ(А)	3
L _{вк} (акустическая мощность)	дБ(А)	105,5
Погрешность (К)	дБ(А)	3
Уровень вибрации a _h	м/с ²	6,5
Погрешность (К)	м/с ²	1,5

Декларация соответствия ЕС

ДИРЕКТИВА ПО МЕХАНИЧЕСКОМУ ОБОРУДОВАНИЮ



FME700

Stanley Europe заявляет, что продукты, обозначенные в разделе «Технические характеристики», разработаны в полном соответствии со стандартами: 2006/42/EC, EN61029-1, EN61029-2-10

Данные продукты также соответствуют Директивам 2014/30/EU и 2011/65/EU. За дополнительной информацией обращайтесь в Stanley Europe по указанному ниже адресу или по адресу, указанному на последней странице руководства.

Нижеподписавшееся лицо полностью отвечает за соответствие технических данных и делает это заявление от имени фирмы Stanley Europe.

R. Laverick
Engineering Manager
Stanley Europe, Egide Walschaertsstraat14-18,
2800 Mechelen, Belgium
22/05/2014

Гарантийные условия

Компания Stanley Europe уверена в качестве своей продукции и, в связи с этим, предлагает профессиональным пользователям исключительные условия гарантийного обслуживания продуктов. Данные гарантийные условия никоим образом не нарушают договорных прав непрофессиональных пользователей на гарантийное обслуживание. Гарантия действительна в пределах территорий государств-членов Европейского союза и Европейской зоны свободной торговли.

1 ГОД ПОЛНОЙ ГАРАНТИИ

При повреждении продукта Stanley Fat Max в течение 12 месяцев со дня покупки, произошедшего вследствие дефекта материалов или производственного брака, Stanley Europe гарантирует замену всех неисправных частей без взимания платы или, по нашему усмотрению, бесплатную замену самого инструмента, при условии, что:

- ◆ Продукт использовался без нарушения правил эксплуатации в соответствии с руководством по эксплуатации.
- ◆ Продукт пришел в негодность вследствие нормального износа;
- ◆ Ремонт продукта не производился посторонними лицами.
- ◆ Имеется подтверждение факта совершения покупки.
- ◆ Продукт Stanley Fat Max возвращен в полную комплектацию и с наличием всех оригинальных составных частей.

Если Вы хотите подать заявку на гарантийное обслуживание, обратитесь к Вашему продавцу, в один из авторизованных сервисных центров Stanley Fat Max, список которых приведен в каталоге продукции Stanley Fat Max, или в ближайший сервисный центр Stanley по адресу, указанному на упаковке продукта или в данном руководстве по эксплуатации. Список авторизованных сервисных центров Stanley Fat Max и полную информацию о нашем послепродажном обслуживании Вы можете найти в интернете по адресу: www.stanley.eu/3

EST	Tallmac Tehnika OÜ Liimi 4/2 10621 Tallinn	(+372) 6563683 remont@tallmac.ee www.tallmac.ee
	Tallmac Tehnika OÜ Riia 130 B/1 TARTU 50411	(+372) 6668510 tartu@tallmac.ee www.tallmac.ee
	Stokker AS Peterburi tee 44 11415 Tallinn	(+372) 6201111 stokker@stokker.com www.stokker.com
LV	LIC GOTUS SIA Ulbrokas Str. 1021 Riga	(+371) 67556949 info@licgotus.lv www.licgotus.lv
	Stokker SIA Krasta iela 42 LV1003 Riga	(+371) 27354354 krasta.riga@stokker.com www.stokker.com
	Visico Fastening Systems SIA Mazā Rāmavas iela 2 1076 Valdlauci, Riga	(+371) 67 452 453 (+371) 67 452 454 info@visico.eu www.visico.eu
LT	ELREMTA MASTERMANN UAB NAGLIO STR 4C 52367 Kaunas	(+370) 69840004 servisas@elmast.lt www.elremta.lt
	Stokker UAB Islandijos pl.5 LT-49179 Kaunas	(+370) 650 05730 kaunas@stokker.com www.stokker.com

Rohkem infot lähima hoolduspartneri kohta leiate siit:
www.2helpu.com

Informāciju par tuvāko servisa pārstāvi skatiet tīmekļa vietnē:
www.2helpu.com

Informāciju apie artimiausias remonto dirbtuves rasite tinklalapyje:
www.2helpu.com

STANLEY FATMAX

LIETUVŠKAI

Garantija

„Stanley Europe“ užtikrina, kad gaminio, kuris pristatomas vartotojui, medžiagos ir (arba) jo surinkimas yra kokybiškas. Garantija yra priedas prie vartotojo teisių ir jų nekeičia. Garantija galioja visose Europos Bendrijos valstybėse narėse ir Europos laisvosios prekybos zonoje.

Jei „Stanley Europe“ gaminy sultžiama dėl nekokybiškų medžiagų ir (arba) surinkimo, arba, jei jis neatitinka techninių reikalavimų, 12 mėnesių laikotarpis nuo jo įsigijimo „Stanley Europe“ sutaisy s arba pakeis gaminį.

Garantija netaikoma, jei gedimas atsiranda dėl

- normalaus susidėjimo
- netinkamo įrankio eksploatavimo ar techninės priežiūros
- jei variklis buvo perkrautas
- jei gaminy s sugedo dėl neįprastų dalelių, medžiagų ar nelaimingo aistitikimo
- netinkamo maitinimo

Garantija netaikoma, jei įrankis naudojamas komerciniams darbiams atlikti, kai jis yra skirtas namų ūkio darbiams.

Garantija netaikoma, jei gaminį remontavo arba išmontavo „Stanley Europe“ neįgalotas technikas.

Garantijai pasinaudoti gamini, užpildyti garantinę kortelę ir pirkimo įrodymą (čekį) reikia prisiatyti pardavėjų arba tiesiogiai įgaliotoms remonto dirbtuvėms ne vėliau kaip per du mėnesius nuo gedimo nustatymo.

Informacija apie artimiausias „Stanley Europe“ remonto dirbtuves rasite tinklalapyje www.2helpu.com.

Garantinis talonas:

Įrankio modelis/katalogo numeris

Serijinis numeris/datos kodas

Vartotojas

Pardavėjas

Data

STANLEY FATMAX

EESTI

Garantii

Stanley Europe garanteerib, et toode on kliendile tarnimisel vaba materjali ja/või koostamise vigadest. Garantii iskanud kliendi seaduslikele õigustele ning ei mõjuta neid. Garantii kehtib kõigi Euroopa Ühenduse liikmesriikide territooriumitel ja Euroopa vabakaubanduspiirkonnas.

Kui 12 kuu jooksul ostmisest esineb mõnel Stanley Europe tootel rike materjali ja/või koostamise vea tõttu või see on spetsifikatsiooni suhtes defektne, parandab või vahetab Stanley Europe toote kliendi jaoks minimaalse vaevaga.

Garantii ei kehti, kui vea põhjuseks on:

- Normaalse kulumine
- Tõrrista, väärkohtlemine või halb hooldamine
- Mootori ülekoormamine
- Kui toodet on kahjustanud võõrosakesed, materjal või õrnetus
- Vale toitepinge

Garantii ei kehti tööriista professionaalsel kasutamisel, kuna tööriist on loodud ainult koduseks kasutamiseks.

Garantii ei kehti, kui toodet on remontinud või demonteerinud Stanley Europe voltusega isik.

Garantii kasutamiseks tuleb toode, täidetud garantiikaart ja ostufönd (t ekk) viia müüjale või otse volitatud teenindajale hiljemalt kaks kuud peale vea avastamist.

Teavet lähima Stanley Europe teenindaja kohta leiate veebisaidilt: www.2helpu.com.

Garantiitalong:

Tööriista mudel/katalogi number

Seria number/kuupäeva kood

Klient

Müüja

Kuupäev

STANLEY FATMAX

РУССКИН

Гарантия

Stanley Europe гарантирует, что данное изделие в момент поставки потребителю не содержит каких-либо дефектов материалов или сборки. Данная гарантия дополняет законные права потребителя и не затрагивает их каким-либо образом. Настоящая гарантия действует на территории стран-членов Европейского Союза и в Европейской зоне свободной торговли.

Если в течение 12 месяцев с даты приобретения произошла поломка изделия Stanley Europe из-за некачественных материалов и/или сборки, либо изделие является дефектным в соответствии с техническими требованиями, то Stanley Europe отремонтирует или заменит изделие с минимальным беспокоеством для потребителя.

Гарантия не действительна, если поломка произошла вследствие:

- Нормального износа
- Неправильного использования или плохого обслуживания
- Перегрузки двигателя
- Если изделие повреждено посторонними частями, материалом или вследствие аварии
- Использование ненадлежащего источника питания

Гарантия не действительна, если инструмент используется в профессиональной деятельности, поскольку этот инструмент предназначен только для бытового применения.

Гарантия не действительна, если изделие подвергалось ремонту или разборке лицом, не уполномоченным Stanley Europe.

Для того, чтобы воспользоваться гарантией, необходимо предоставить: изделие, заполненную Гарантийную карту и доказательство покупки (примечки дилеру или непосредственно уполномоченному агенту по обслуживанию не позднее двух месяцев с момента обнаружения поломки.

Информацию о ближайшем агенте по обслуживанию Stanley Europe можно найти на странице в Интернете: www.zhebru.com.

Гарантийный талон:

Модель инструмента / Номер по каталогу

Серийный номер / Код даты

Потребитель

Дилер

Дата

STANLEY FATMAX

LATVIŠU

Гарантия

Stanley Europe garantē, ka produktam, to piegādājot klientam, nav materiālu un/vai montāžas defektu. Garantija ir patērētāja tiesiskajam tiesībam un tās neietekmē. Garantija ir spēkā visās Eiropas Kopienas dalībvalstīs un Eiropas Brīvās tirdzniecības zonā.

Ja Stanley Europe produkts saūst materiālu un/vai montāžas trūkumu dēļ vai ja tam ir trūkumi saskaņā ar tehnisko specifikāciju, Stanley Europe 12 mēnešu laikā no pirkšanas datuma veiks remontu vai produkta nomaiņu, cenšoties klientam radīt iespējami mazāk grūtību.

Garantija nav spēkā, ja bojājums ir radies šādu iemeslu dēļ:

- Normāls nolikums
- Ierīces nepareiza lietošana vai slikta uzturēšana
- Ja motors darbotais ar parastdzi
- Ja produkta bojājumu radījuši svešķermeņi, cits materiāls vai tas bojāts avārijas rezultātā
- Nepareiza strāvas padeve

Garantija nav spēkā, ja ierīce ir izmantota profesionālā pielietojumā, jo tā ir paredzēta lietošanai tikai sadzīves vajadzībām.

Garantija nav spēkā, ja produktam remontu vai apkopi veikusi persona, kam šādām nodlikam nav Stanley Europe atļaujas.

Lai izmantotu garantijas tiesības, produktā ar aizpildītu garantijas karti un pirkuma apliecinājumu (fekā) ir jānodrēdā padevejam vai tieši pildvotājam apkopes darstāvim veiktais divus mēnešus pēc trūkuma konstatēšanas.

Informāciju par tuvāko Stanley Europe servisa pārstāvi meklējiet mājas lapā: www.zhebru.com.

Garantijas talons:

Ierīces modelis/Kataloga numurs

Serijs numurs/Datuma kods

Klients

Patērētājs

Datums