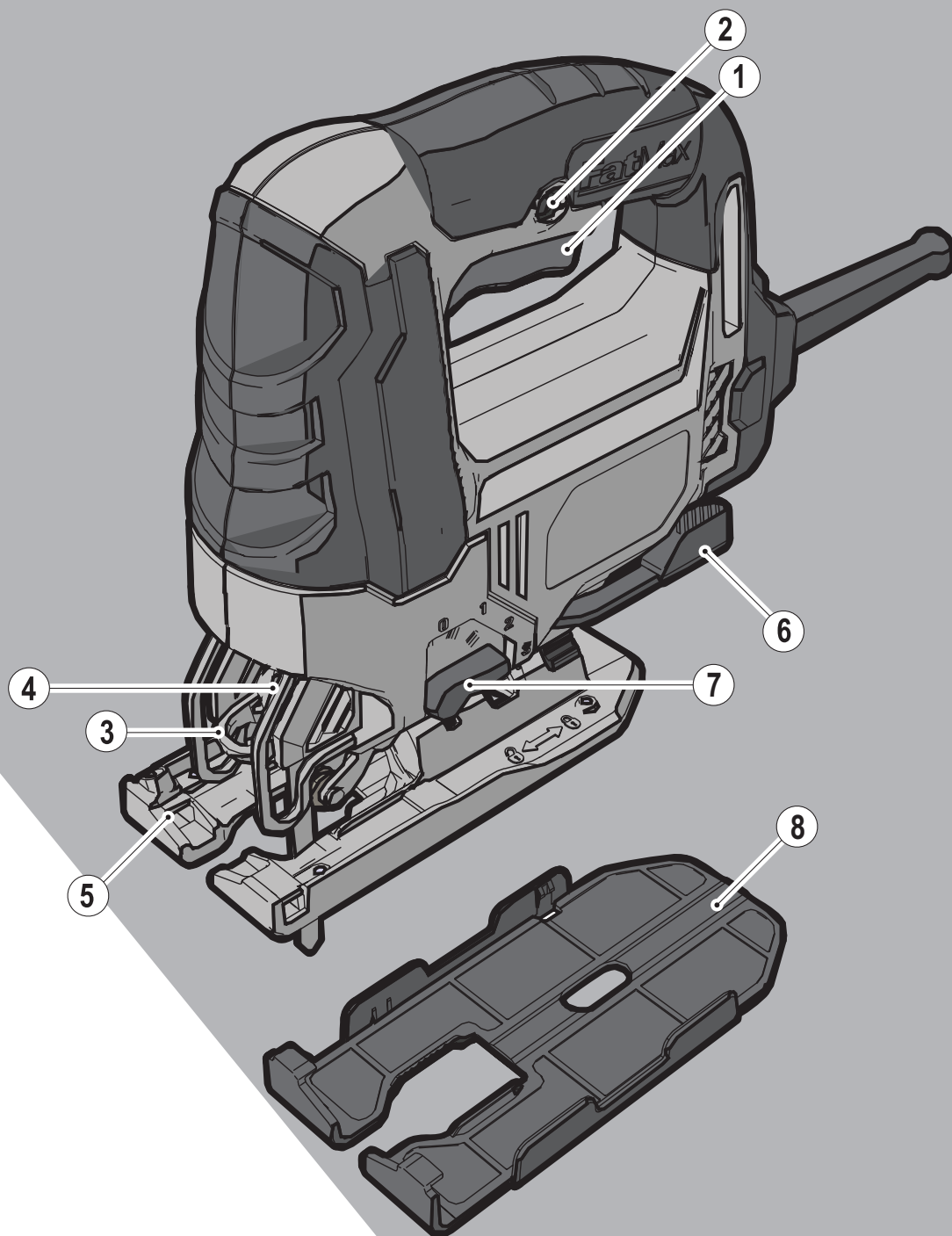


STANLEY®

FATMAX®

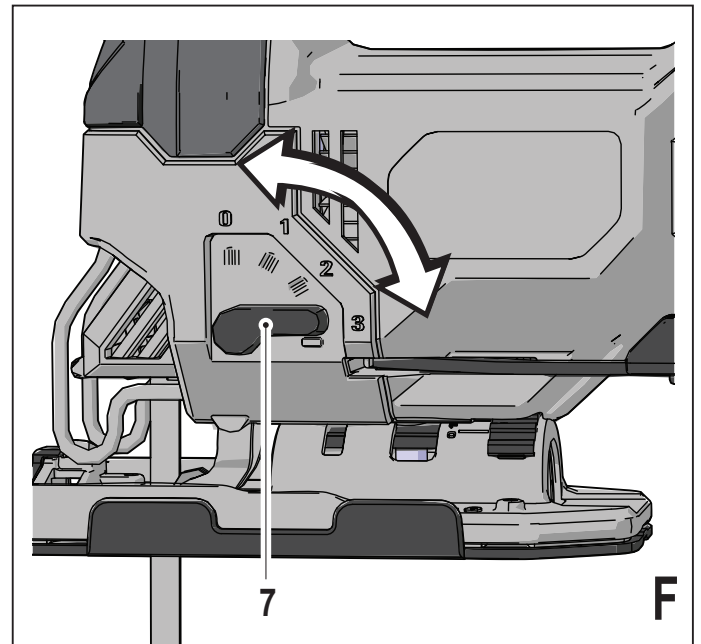
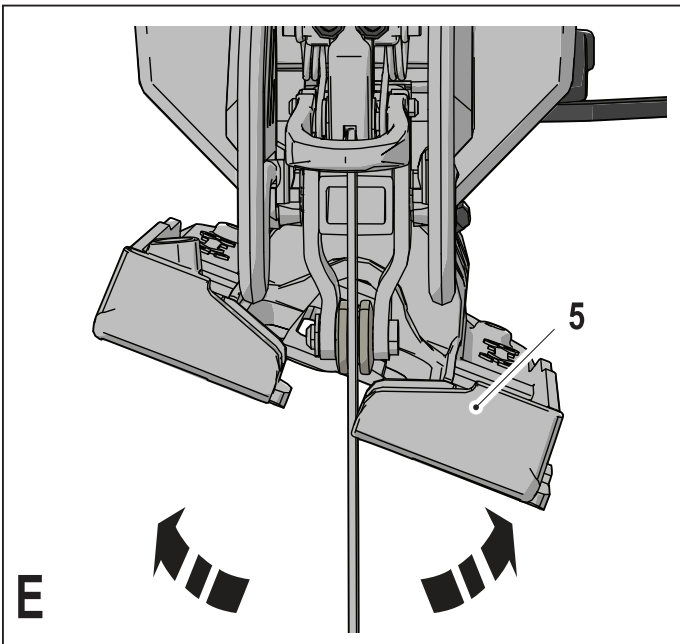
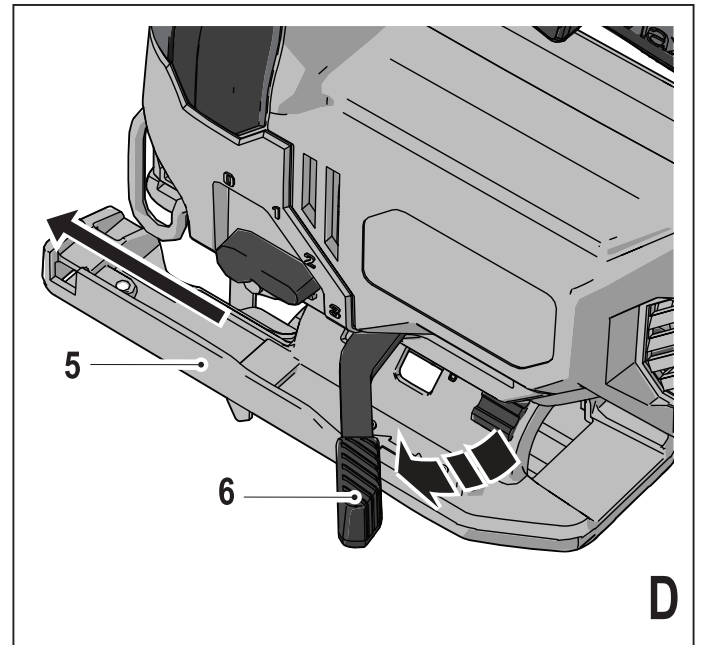
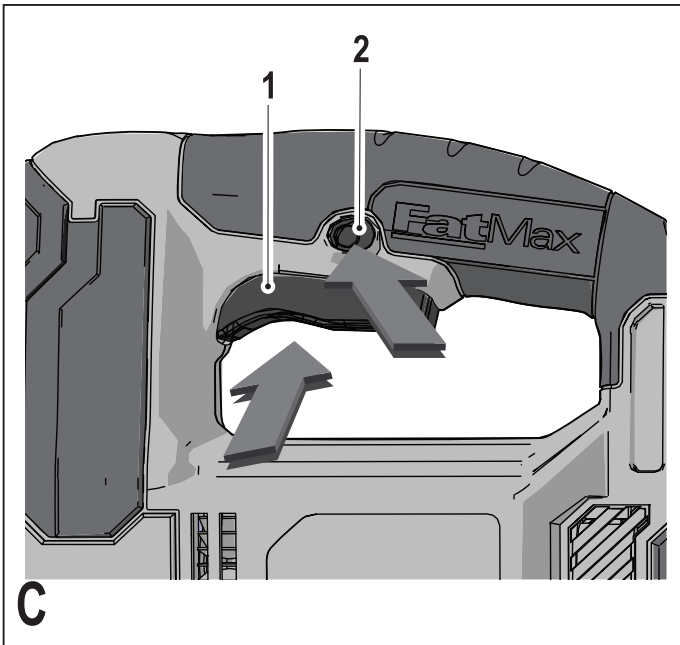
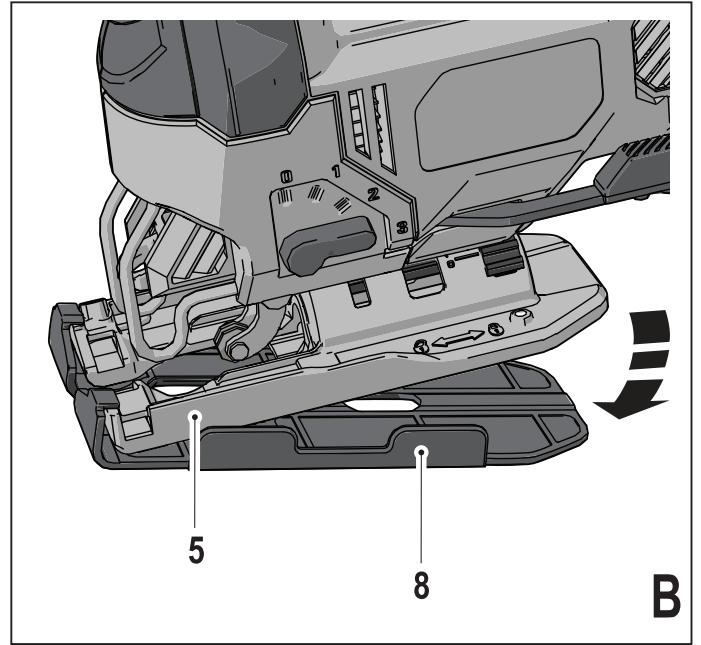
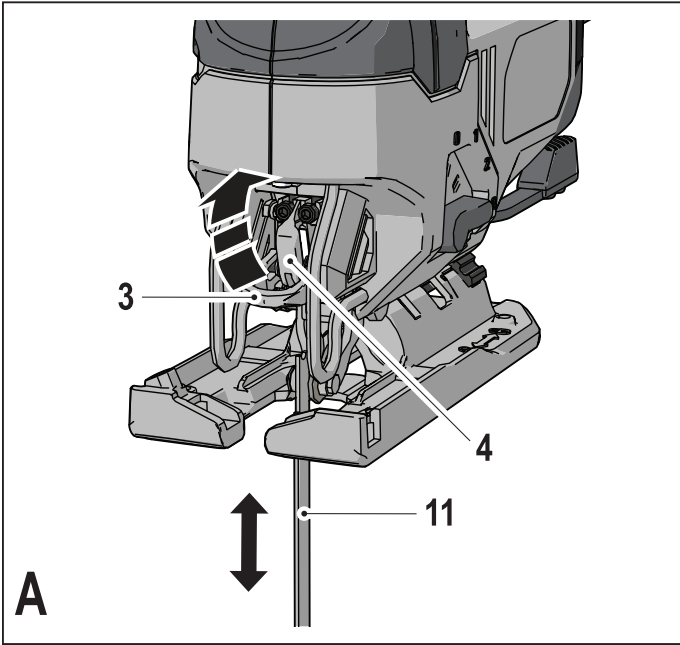


511112 - 43 SK

Preložené z pôvodného návodu

www.stanley.eu

FME340



Použitie výrobku

Vaša priamočiara píla Stanley Fat Max FME340 je určená na rezanie dreva, plastov a tabuľových plechov. Toto náradie je určené pre profesionálnych i súkromných neprofesionálnych používateľov.

Bezpečnostné pokyny

Všeobecné bezpečnostné pokyny pre prácu s elektrickým náradím



Varovanie! Preštudujte si všetky bezpečnostné výstrahy, pokyny, obrázky a technické údaje uvedené pre toto náradie. Nedodržanie nižšie uvedených varovaní a pokynov môže viesť k spôsobeniu úrazu elektrickým prúdom, k vzniku požiaru alebo k vážnemu zraneniu.

Všetky bezpečnostné varovania a pokyny uschovajte na budúce použitie.

Termín „elektrické náradie“ vo všetkých upozorneniach odkazuje na vaše náradie napájané zo siete (je vybavené prívodným káblom) alebo náradie napájané akumulátorom (bez prívodného kábla).

1. Bezpečnosť v pracovnom priestore

- a. **Udržujte pracovný priestor čistý a dobre osvetlený.** Preplnený a neosvetlený pracovný priestor môže viesť k spôsobeniu úrazov.
- b. **Nepracujte s elektrickým náradím vo výbušnom prostredí, ako sú priestory s výskytom horľavých kvapalín, plynov alebo prašných látok.** V elektrickom náradí dochádza k iskreniu, ktoré môže spôsobiť vznietenie horľavého prachu alebo výparov.
- c. **Pri práci s elektrickým náradím zaistite bezpečnú vzdialenosť detí a ostatných osôb.** Rozptyľovanie môže spôsobiť stratu kontroly nad náradím.

2. Elektrická bezpečnosť

- a. **Zástrčka prívodného kábla náradia musí zodpovedať zásuvke. Zástrčku nikdy žiadnym spôsobom neupravujte. Nepoužívajte pri uzemnenom elektrickom náradí žiadne upravené zástrčky.** Neupravované zástrčky a zodpovedajúce zásuvky znižujú riziko vzniku úrazu elektrickým prúdom.
- b. **Nedotýkajte sa uzemnených povrchov, ako sú napríklad potrubia, radiátory, elektrické sporáky a chladničky.** Pri uzemnení vášho tela vzrastá riziko úrazu elektrickým prúdom.
- c. **Nevystavujte elektrické náradie dažďu alebo vlhkému prostrediu.** Ak vnikne do elektrického náradia voda, zvýši sa riziko úrazu elektrickým prúdom.
- d. **S prívodným káblom zaobchádzajte opatrne. Nikdy nepoužívajte prívodný kábel na prenášanie alebo**

posúvanie náradia a neťahajte zaň, ak chcete náradie odpojiť od elektrickej siete. Zabráňte kontaktu kábla s mastnými, horúcimi a ostrými predmetmi alebo pohyblivými časťami. Poškodený alebo zapletený prívodný kábel zvyšuje riziko vzniku úrazu elektrickým prúdom.

- e. **Pri práci s náradím vonku používajte predlžovacie káble určené na vonkajšie použitie.** Použitie kábla na vonkajšie použitie znižuje riziko úrazu elektrickým prúdom.
 - f. **Ak musíte s elektrickým náradím pracovať vo vlhkom prostredí, použite napájací zdroj s prúdovým chráničom (RCD).** Použitie prúdového chrániča (RCD) znižuje riziko úrazu elektrickým prúdom.
- ### 3. Bezpečnosť osôb
- a. **Pri použití elektrického náradia zostaňte stále pozorní, sledujte, čo robíte a pracujte s rozvahou. Nepracujte s elektrickým náradím, ak ste unavení alebo ak ste pod vplyvom drog, alkoholu alebo liekov.** Chvilka nepozornosti pri práci s elektrickým náradím môže viesť k vážnemu zraneniu.
 - b. **Používajte prvky osobnej ochrany. Vždy používajte ochranu zraku.** Ochranné prostriedky ako respirátor, protišmyková pracovná obuv, prilba a chrániče sluchu, používané v príslušných podmienkach, znižujú riziko poranenia osôb.
 - c. **Zabráňte náhodnému zapnutiu náradia. Pred pripojením zdroja napätia alebo pred vložením akumulátora a pred zdvihnutím alebo prenášaním náradia skontrolujte, či je vypínač v polohe vypnuté.** Prenášanie elektrického náradia s prstom na vypínači alebo pripojenie náradia k napájacemu zdroju, ak je vypínač náradia v polohe zapnuté, môže spôsobiť úraz.
 - d. **Pred zapnutím náradia sa vždy uistite, či nie sú v jeho blízkosti kľúče alebo nastavovacie prípravky.** Nastavovacie kľúče ponechané na náradí môžu byť zachytené rotujúcimi časťami náradia a môžu spôsobiť úraz.
 - e. **Neprekážajte sami sebe. Pri práci vždy udržujte vhodný postoj a rovnováhu.** Tak je umožnená lepšia ovládateľnosť náradia v neočakávaných situáciách.
 - f. **Vhodne sa obliekajte. Nenoste voľný odev alebo šperky. Dbajte na to, aby sa vaše vlasy, odev a rukavice nedostali do kontaktu s pohyblivými časťami.** Voľný odev, šperky alebo dlhé vlasy môžu byť pohyblivými dielmi zachytené.
 - g. **Ak sú zariadenia vybavené adaptérom na pripojenie príslušenstva na zachytávanie prachu, zaistite jeho správne pripojenie a riadnu funkciu.** Použitie týchto zariadení môže znížiť nebezpečenstvo týkajúce sa prachu.
 - h. **Nedovoľte, aby častým používaním náradia došlo k familiárnosti, aby ste sa stali samoľúbymi a aby ste**

ignorovali zásady bezpečnosti. Bezstarostnosť môže spôsobiť vážne zranenie počas zlomku sekundy.

4. Použitie elektrického náradia a jeho údržba

- a. **Nepreťažujte elektrické náradie. Používajte na vykonávanú prácu správny typ náradia.** Pri použití správneho typu náradia bude práca vykonávaná lepšie a bezpečnejšie.
 - b. **Ak nie je možné hlavný spínač náradia zapnúť a vypnúť, s náradím nepracujte.** Každé elektrické náradie s nefunkčným vypínačom je nebezpečné a musí sa opraviť.
 - c. **Pred nastavovaním náradia, pred výmenou príslušenstva alebo ak náradie nepoužívate, odpojte zástrčku prívodného kábla od zásuvky alebo z náradia vyberte akumulátor.** Tieto preventívne bezpečnostné opatrenia znižujú riziko náhodného zapnutia náradia.
 - d. **Uložte elektrické náradie mimo dosahu detí a nedovoľte ostatným osobám, ktoré toto náradie nevedia ovládať, alebo ktoré nepoznajú tieto bezpečnostné pokyny, aby s týmto elektrickým náradím pracovali.** Elektrické náradie je v rukách nekvalifikovanej obsluhy nebezpečné.
 - e. **Vykonávajte údržbu elektrického náradia a príslušenstva. Skontrolujte vychýlenie alebo zablokovanie pohyblivých častí, poškodenie jednotlivých dielov a iné okolnosti, ktoré môžu ovplyvniť chod náradia. Ak je náradie poškodené, nechajte ho opraviť.** Mnoho nehôd býva spôsobených zanedbanou údržbou náradia.
 - f. **Rezné nástroje udržiavajte ostré a čisté.** Riadne udržiavané rezné nástroje s ostrými reznými čepeľami sú menej náchylné na zablokovanie a lepšie sa s nimi pracuje.
 - g. **Používajte elektrické náradie, príslušenstvo a držiaky nástrojov podľa týchto pokynov a berte do úvahy prevádzkové podmienky a prácu, ktorá sa bude vykonávať.** Použitie elektrického náradia na iné účely, než na aké je určené, môže byť nebezpečné.
 - h. **Udržujte rukoväti a všetky povrchy na uchopenie čisté a suché a dbajte na to, aby neboli znečistené olejom alebo mazivami.** Klzké rukoväti a povrchy na uchopenie neumožňujú bezpečnú manipuláciu a ovládateľnosť náradia v neočakávaných situáciách.
5. **Servis**
- a. **Opravy elektrického náradia zverte iba kvalifikovanému technikovi, ktorý bude používať originálne náhradné diely.** Tým zaistíte bezpečnú prevádzku náradia.

Doplňkové bezpečnostné pokyny na prácu s elektrickým náradím



Varovanie! Doplňkové bezpečnostné pokyny pre priamočiare a mečové píly

- ◆ **Pri pracovných operáciách, pri ktorých by mohlo dôjsť ku kontaktu pracovného nástroja so skrytými vodičmi alebo s vlastným prívodným káblom, držte elektrické náradie vždy za izolované rukoväti.** Pri kontakte pracovného príslušenstva so „živým“ vodičom spôsobia neizolované kovové časti náradia obsluhu úraz elektrickým prúdom.
- ◆ **Na zaistenie a upnutie obrobku k pracovnému stolu používajte svorky alebo iné vhodné prostriedky.** Držanie obrobku rukou alebo opretie obrobku o časť tela nezaistí jeho stabilitu a môže viesť k strate kontroly.
- ◆ **Udržujte ruky v bezpečnej vzdialenosti od pracovného priestoru.** Zo žiadneho dôvodu nikdy nesiahajte do priestoru pod obrobok. Nevkladajte prsty alebo palec do blízkosti pílového listu a upínacej svorky pílového listu. Nepokúšajte sa stabilizovať náradie uchopením za pätku.
- ◆ **Udržujte pílové listy ostré.** Tupé alebo poškodené pílové listy môžu pri práci spôsobiť vychýlenie alebo zablokovanie. Vždy používajte typ pílového listu, ktorý zodpovedá materiálu obrobku a typu vykonávaného rezu.
- ◆ **Pri rezaní rúrok a potrubia sa uistite, či sa v nich nenachádzajú elektrické vodiče, voda atď.**
- ◆ **Nedotýkajte sa obrobku alebo pílového listu ihneď po ukončení práce s náradím.** Môžu byť veľmi horúce.
- ◆ **Dávajte pozor na skryté nebezpečenstvá. Pred rezaním do stien, podláh a stropov skontrolujte polohu elektrických vodičov a potrubia.**
- ◆ **Po uvoľnení spínača bude pílový list chvíľu pokračovať v pohybe.** Pred odložením náradia vždy vypnite a počkajte, kým nedôjde k úplnému zastaveniu pílového listu.

Varovanie! Kontakt alebo vdychovanie prachu a pilín, ktoré vznikajú pri práci s náradím, môže ohroziť zdravie pracovníka aj okolostojacich osôb. Používajte masku proti prachu určenú špeciálne na ochranu pred prachom a výparmi a zaistite, aby boli takto chránené všetky osoby nachádzajúce sa alebo vstupujúce do pracovného priestoru.

- ◆ V tomto návode je popísané určené použitie tohto náradia. Použitie iného príslušenstva alebo prídavného zariadenia a vykonávanie iných pracovných operácií než je odporúčané týmto návodom, môže predstavovať riziko zranenia obsluhy alebo riziko spôsobenia hmotných škôd.

Bezpečnosť ostatných osôb

- ♦ Toto zariadenie môžu používať osoby staršie ako 8 rokov a osoby so zníženými fyzickými, zmyslovými či duševnými schopnosťami alebo s nedostatkom skúseností a znalostí, ak budú pod dozorom skúsenej osoby, alebo ak boli oboznámené s bezpečným použitím a ak pochopili, aké nebezpečenstvo hrozí pri jeho použití.
- ♦ S týmto náradím sa nesmú hrať deti. Čistenie a používateľskú údržbu nesmú vykonávať deti bez dozoru.

Zvyškové riziká

Ak sa toto náradie používa iným spôsobom, než je uvedené v priložených bezpečnostných varovaniach, môžu sa objaviť dodatočné zvyškové riziká. Tieto riziká môžu vzniknúť v dôsledku nesprávneho použitia, dlhodobého použitia atď.

Napriek tomu, že sa dodržiavajú príslušné bezpečnostné predpisy a používajú sa bezpečnostné zariadenia, určité zvyškové riziká sa nemôžu vylúčiť. Tieto riziká sú nasledujúce:

- ♦ Zranenia spôsobené kontaktom s akoukoľvek rotujúcou alebo pohybujúcou sa časťou.
- ♦ Zranenia spôsobené pri výmene dielov, pílových listov alebo príslušenstva.
- ♦ Zranenia spôsobené dlhodobým použitím náradia. Ak používate akékoľvek náradie dlhší čas, zaistite, aby sa robili pravidelné prestávky.
- ♦ Poškodenie sluchu.
- ♦ Zdravotné riziká spôsobené vdychovaním prachu vytváraného pri použití náradia (príklad: práca s drevom, najmä s dubovým, bukovým a MDF).

Vibrácie

Deklarovaná úroveň vibrácií uvedená v technických údajoch a vo vyhlásení o zhode bola meraná v súlade so štandardnou skúšobnou metódou predpísanou normou EN 62841 a môže sa použiť na porovnanie jednotlivých náradí medzi sebou. Deklarovaná úroveň vibrácií sa môže tiež použiť na predbežné stanovenie času práce s týmto náradím.

Varovanie! Úroveň vibrácií pri aktuálnom použití elektrického náradia sa môže od deklarovanej úrovne vibrácií líšiť v závislosti od spôsobu použitia náradia. Úroveň vibrácií môže byť vzhľadom na uvedenú hodnotu vyššia.

Pri stanovení času pôsobenia vibrácií z dôvodu určenia bezpečnostných opatrení podľa požiadaviek normy 2002/44/EC na ochranu osôb pravidelne používajúcich elektrické náradie v zamestnaní, musí predbežný odhad pôsobenia vibrácií brať na zreteľ aktuálne podmienky použitia náradia s prihliadnutím na všetky časti pracovného cyklu, ako sú časy, keď je náradie vypnuté a keď beží naprázdno.

Štítky na náradí

Na náradí sú spoločne s dátumovým kódom zobrazené nasledujúce piktogramy:



Varovanie! Z dôvodu zníženia rizika spôsobenia úrazu si používateľ musí prečítať návod na použitie.

Elektrická bezpečnosť



Toto zariadenie je opatrené dvojitou izoláciou. Preto nie je nutné použiť uzemňovací vodič. Vždy skontrolujte, či napájacie napätie siete zodpovedá napätiu na výkonovom štítku.

- ♦ Ak je poškodený prívodný kábel, musí sa vymeniť u výrobcu alebo v autorizovanom servise Stanley Fat Max, aby sa zabránilo možným rizikám.

Popis

Tento výrobok sa skladá z niektorých alebo zo všetkých nasledujúcich častí.

1. Vypínač s reguláciou otáčok
2. Zaisťovacie tlačidlo
3. Zaisťovacia páčka pílového listu
4. Upínacia svorka pílového listu
5. Päťka píly
6. Páčka pätky píly na šikmé rezy
7. Ovládacia páčka rezania
8. Kryt pätky

Zostavenie

Varovanie! Pred vykonaním nasledujúcich operácií sa uistite, či je náradie vypnuté, odpojené od zdroja napätia a či došlo k úplnému zastaveniu pílového listu. Po použití môžu byť pílové listy horúce.

Nasadenie a vybratie pílového listu (obr. A)

- ♦ Držte pílový list (11) tak, aby boli jeho zuby otočené dopredu.
- ♦ Zdvihnite zaisťovaciu páčku pílového listu (3) hore.
- ♦ Zasuňte upínaciu stopku pílového listu čo najďalej do upínacej svorky pílového listu (4).
- ♦ Uvoľnite páčku.
- ♦ Ak chcete pílový list (11) vybrať, zdvihnite zaisťovaciu páčku pílového listu (3) hore a vyberte pílový list z náradia.

Nasadenie a odobratie krytu pätky (obr. B)

Kryt pätky proti poškrabaniu (9) sa používa pri rezaní materiálov, ktorých povrchy sú náchylné na poškrabanie, ako sú laminát, dyha a farby. Tento kryt sa môže tiež použiť na ochranu pätky píly počas prepravy a uloženie tejto píly.

Nasadenie krytu pätky:

- ◆ Umiestnite prednú časť pätky píly (5) do prednej časti krytu pätky (9).
- ◆ Zasuňte náradie do krytu pätky (9). Kryt pätky proti poškrabaniu pevne zapadne do zadnej časti pätky.

Odobratie krytu pätky:

- ◆ Uchopte kryt pätky zo spodnej časti za dva zadné výstupky a stiahnite kryt pätky smerom dole a od pätky píly (5).

Použitie

Varovanie! Nechajte náradie pracovať jeho vlastným tempom. Zamedzte preťažovaniu.

Varovanie! Nikdy nepoužívajte toto náradie, ak je odobratá alebo uvoľnená pätká píly.

Zapnutie a vypnutie (obr. C)

- ◆ Ak chcete náradie zapnúť, stlačte spínač s plynulou reguláciou otáčok (1).
- ◆ Otáčky náradia závisia od intenzity stlačenia tohto vypínača.
- ◆ Ak chcete náradie používať v režime nepretržitej prevádzky, stlačte zaistovacie tlačidlo (2) a stlačte spínač s plynulou reguláciou otáčok. Táto možnosť je k dispozícii iba v chode v maximálnych otáčkach.
- ◆ Ak chcete náradie vypnúť, uvoľnite spínač s plynulou reguláciou otáčok.
- ◆ Ak chcete vypnúť náradie, ktoré pracuje v režime nepretržitého chodu, znovu stlačte a uvoľnite spínač s plynulou reguláciou otáčok.

Plynulá regulácia otáčok

- ◆ Používajte vysoké otáčky na rezanie dreva, stredné otáčky na rezanie hliníka a PVC a nízke otáčky na rezanie kovov okrem hliníka.

Šikmé rezy (obr. D a E)

Pätká píly môže byť nastavená smerom doprava alebo doľava na šikmé rezy v uhle až do 45°.

Nastavenie uhla šikmého rezu:

- ◆ Odtiahnite páčku pätky píly na šikmé rezy (6) smerom od píly, aby došlo k uvoľneniu pätky píly (5).
- ◆ Posuňte pätku píly smerom dopredu, aby ste ju uvoľnili z dorazovej polohy pre 0°.
- ◆ Nastavte pätku píly do polohy pre požadovaný uhol šikmého rezu. Na presnú kontrolu uhla šikmého rezu použite uhlomer.
- ◆ Zatlačte páčku pätky píly na šikmé rezy (6) dozadu smerom k pile, aby došlo k zaisteniu pätky píly (5).

Poznámka: Pätká píly sa môže nakláňať smerom doľava aj doprava a má zarážky pre uhly 15°, 30° a 45°.

Nastavenie pätky píly späť do polohy pre priame rezy:

- ◆ Odtiahnite páčku pätky píly na šikmé rezy (6) smerom od píly, aby došlo k uvoľneniu pätky píly (5).
- ◆ Nastavte pätku píly približne do polohy 0° a potom stiahnite pätku píly smerom dozadu, aby došlo k jej zaisteniu v polohe dorazu pre 0°.
- ◆ Zatlačte páčku pätky píly na šikmé rezy (6) dozadu smerom k pile, aby došlo k zaisteniu pätky píly (5).

Rezanie (obr. F)

Táto priamočiara píla je vybavená štyrmi zdvihmi rezania, tromi orbitálnymi a jedným priamym. Orbitálny pohyb pri rezaní poskytuje agresívnejší pohyb pílového listu a je určený na rezanie mäkkých materiálov, ako sú drevo alebo plasty. Orbitálny pohyb poskytuje rýchlejšie rezanie, ale rez je po priereze menej hladký. Pri orbitálnom pohybe sa pílový list počas zdvihu okrem pohybu hore a dole pohybuje aj dopredu.

Varovanie! Kovy a tvrdé drevo sa nesmú rezať orbitálnym pohybom.

- ◆ Nastavujte ovládaciu páčku rezania (7) medzi štyrmi polohami: 0, 1, 2 a 3.
- ◆ Poloha 0 znamená priame rezanie.
- ◆ Polohy 1, 2 a 3 znamenajú orbitálne rezanie.
- ◆ Agresivita rezu sa zvyšuje pri nastavovaní páčky od polohy jedna do polohy tri, keď tretia poloha znamená najagresívnejší rez.

Rezanie

- ◆ Vždy držte náradie oboma rukami.
- ◆ Pred začatím rezu nechajte pílový list niekoľko sekúnd v chode naprázdno.
- ◆ Pri vykonávaní rezu vyvíjajte na náradie iba mierny tlak.
- ◆ Ak je to možné, pracujte s pätkou píly (5) pritlačenou k obrobku. Týmto spôsobom bude zaistené lepšie ovládanie píly, budú obmedzené vibrácie a zabráni sa poškodeniu pílového listu.

Rady pre optimálne použitie**Všeobecne**

- ◆ Používajte vysoké otáčky na rezanie dreva, stredné otáčky na rezanie hliníka a PVC a nízke otáčky na rezanie kovov okrem hliníka.

Rezanie vrstvených materiálov

V situácii, keď pílový list vykonáva zdvih smerom hore, na povrchu obrobku najbližšie pri pätku píly môže dôjsť k štiepaniu materiálu.

- ◆ Používajte pílový list s jemnými zubami.
- ◆ Režte zo spodnej strany obrobku.
- ◆ Z dôvodu minimalizácie štiepania upnite na obe strany obrobku kúsok odpadového dreva alebo tvrdé dosky a urobte rez cez túto zostavu.

Rezanie kovov

Uvedomte si, že rezanie kovu vyžaduje omnoho dlhší čas než rezanie dreva.

- ◆ Používajte pílové listy vhodné na rezanie kovu. Na rezanie železných kovov používajte pílové listy s jemnými zubami a na rezanie neželezných kovov pílové listy s hrubšími zubami.
- ◆ Pri rezaní tenkých kovových plechov upnite na spodnú stranu obrobku kúsok odpadového dreva a urobte rez cez celú túto zostavu.
- ◆ Naneste pozdĺž čiary rezu tenký olejový film.

Príslušenstvo

Výkon vášho náradia závisí od používaného príslušenstva. Príslušenstvo Stanley Fat Max je navrhnuté a vyrobené podľa noriem pre vysokú kvalitu a je určené na zvýšenie výkonu Vášho náradia. Použitím tohto príslušenstva docielite najlepší výsledok, aký vám vaše náradie môže poskytnúť.

Toto náradie sa môže použiť s pílovými listami s upínacou stopkou v tvare U a v tvare T.

Údržba

Vaše náradie Stanley Fat Max bolo skonštruované tak, aby pracovalo dlhý čas s minimálnymi nárokmi na údržbu.

Dôkladná starostlivosť o náradie a jeho pravidelné čistenie vám zaisťujú jeho bezproblémový chod.

- ◆ Vetracie otvory náradia pravidelne čistite mäkkou kefkou alebo suchou handričkou.
- ◆ Pomocou vlhkej handričky pravidelne čistite kryt motora. Nepoužívajte žiadne abrazívne čistiace prostriedky alebo rozpúšťadlá. Nikdy nedovoľte, aby sa do náradia dostala akákoľvek kvapalina. Nikdy neponárajte žiadnu časť náradia do kvapaliny.
- ◆ Občas naneste na čap podpernej kladky pílového listu kvapku oleja.

Výmena sieťovej zástrčky (iba pre Veľkú Britániu a Írsko)

Ak budete inštalovať novú zástrčku prívodného kábla:

- ◆ Bezpečne zlikvidujte starú zástrčku.
- ◆ Pripojte hnedý vodič k svorke pod napätím na novej zástrčke.
- ◆ Modrý vodič pripojte k nulovej svorke.

Varovanie! Na uzemňovaciu svorku nebude pripojený žiadny vodič.

Dodržiujte montážne pokyny dodávané s kvalitnými zástrčkami.

Odporúčaná poistka: 5 A.

Ochrana životného prostredia



Triedte odpad. Výrobky a akumulátory označené týmto symbolom sa nesmú vyhadzovať do bežného domáceho odpadu.

Výrobky a akumulátory obsahujú materiály, ktoré je možné obnoviť alebo recyklovať, čo znižuje dopyt po surovinách.

Recyklujte, prosím, elektrické výrobky a akumulátory podľa miestnych predpisov. Ďalšie informácie nájdete na internetovej adrese www.2helpU.com

Technické údaje

		FME340 (Typ 2)
Vstupné napätie	V _{AC}	230
Príkion	W	710
Otáčky naprázdno	min ⁻¹	0 – 3 200
Dĺžka zdvihu	mm	20
Maximálna hĺbka rezu		
Drevo	mm	85
Oceľ	mm	10
Hliník	mm	15
Hmotnosť	kg	2,74

Hladina akustického tlaku podľa normy EN 62841:

Akustický tlak (L_{pA}) 88,6 dB(A), odchýlka (K) 5 dB(A)

Akustický výkon (L_{WA}) 99,6 dB (A), odchýlka (K) 5 dB (A)

Celková úroveň vibrácií (priestorový vektorový súčet) podľa normy EN 62841:

Rezanie drevotrieskových dosiek (a_{h,B}) 6,2 m/s², odchýlka (K) 1,5 m/s²

Rezanie plechov (a_{h,M}) 6,4 m/s², odchýlka (K) 1,5 m/s²

ES Vyhlásenie o zhode v rámci EÚ

SMERNICA PRE STROJOVÉ ZARIADENIA



FME340 – Priamočiara píla

Spoločnosť Stanley Europe vyhlasuje, že tieto výrobky popisované v technických údajoch spĺňajú požiadavky nasledujúcich noriem:

EN62841-1:2015, EN62841-2-11:2016

Tieto výrobky spĺňajú aj požiadavky smerníc 2006/42/EC, 2014/30/EÚ a 2011/65/EÚ.

Ak chcete získať ďalšie informácie, kontaktujte, prosím, spoločnosť Stanley Fat Max na nasledujúcej adrese alebo na adresách uvedených na konci tohto návodu.

Nižšie podpísaná osoba je zodpovedná za zostavenie technických údajov a robí toto vyhlásenie v zastúpení spoločnosti Stanley Fat Max.

A. P. Smith

Riaditeľ technického oddelenia
Stanley Fat Max Europe, 210 Bath Road, Slough,
Berkshire, SL1 3YD
United Kingdom
2. 4. 2019

Záruka

Spoločnosť Stanley Fat Max je presvedčená o kvalite svojich výrobkov a ponúka spotrebiteľom záruku 12 mesiacov od dátumu kúpy. Táto záruka sa ponúka v prospech zákazníka a nijako neovplyvní jeho zákonné záručné práva. Táto záruka je platná vo všetkých členských štátoch EÚ a európskej zóny voľného obchodu EFTA.

Ak požadujete reklamáciu v rámci záruky, táto reklamácia musí spĺňať obchodné podmienky spoločnosti Stanley Fat Max a predajcovi alebo autorizovanému servisu budete musieť predložiť doklad o kúpe. Obchodné podmienky týkajúce sa záruky spoločnosti Stanley Fat Max v trvaní 1 roku a adresu najbližšieho autorizovaného servisu nájdete na internetovej adrese **www.2helpU.com**, alebo kontaktujte najbližšieho autorizovaného predajcu Stanley Fat Max na adrese uvedenej v tomto návode.

Navštívte, prosím, naše internetové stránky www.stanley.eu/3, kde môžete zaregistrovať svoj nový výrobok Stanley Fat Max a kde môžete získať informácie o našich nových výrobkoch a špeciálnych ponukách.

Záruka

Spoločnosť Stanley Europe je presvedčená o kvalite svojich výrobkov a ponúka mimoriadnu záruku pre používateľov tohto náradia. Táto záruka sa ponúka ako mimoriadna a žiadnym spôsobom neovplyvní vaše zmluvné práva, ak ste súkromný neprofesionálny používateľ. Táto záruka platí vo všetkých členských štátoch EÚ a Európskej zóny voľného obchodu EFTA.

PLNÁ ZÁRUKA

Spoločnosť Stanley Europe garantuje počas trvania záručnej lehoty (24 mesiacov pri nákupe na priamu osobnú spotrebu, 12 mesiacov pri nákupe na podnikateľskú činnosť) bezplatné odstránenie akejkoľvek materiálnej alebo výrobnnej chyby za nasledujúcich podmienok:

- ◆ Tento výrobok sa používal iba správnym spôsobom a v súlade s pokynmi uvedenými v návode na jeho obsluhu.
- ◆ Výrobok bol vystavený bežnému použitiu a opotrebeniu.
- ◆ Výrobok nebol opravovaný neoprávnenými osobami.
- ◆ Bol predložený doklad o kúpe.
- ◆ Výrobok Stanley® FatMax® bol vrátený kompletný so všetkými pôvodnými komponentmi.

Ak požadujete reklamáciu, kontaktujte najbližšieho autorizovaného predajcu alebo vyhľadajte autorizovaného predajcu Stanley® FatMax® v katalógu Stanley® FatMax® alebo kontaktujte predajcu na adrese, ktorá je uvedená v tomto návode. Zoznam autorizovaných servisov Stanley® FatMax® a všetky podrobnosti o našom popredajnom servise nájdete aj na internetovej adrese: **www.stanley.eu/3**

ZVÝHODNENÁ ZÁRUKA

Na získanie zvýhodnenej trojročnej záruky je nutné vykonať registráciu na nižšie uvedenej adrese a v uvedenom termíne.

- ◆ Registrácia sa vyžaduje do 4 týždňov od kúpy.
- ◆ Registrácia je na tejto adrese:
<http://www.stanley.eu/3>.

Stanley Black & Decker Slovakia s.r.o.

Vysoká 2/b

811 06 Bratislava

Tel.: 00420 261 009 772

Fax: 00420 261 009 784

www.blackanddecker.sk

obchod@sbdinc.com

Stanley Black & Decker Czech republic s.r.o.

Türkova 5b

149 00 Praha 4

Česká republika

Tel.: 00420 261 009 772

Fax: 00420 261 009 784

Servis: 00420 244 403 247

www.blackanddecker.cz

obchod@sbdinc.com

Band servis

Paulínska 22

917 01 Trnava

Tel.: 00421 335 511 063

Fax: 00421 335 512 624

www.bandservis.sk

p.talajka@bandservis.sk

Band servis

Južná trieda 17 (budova TWD)

040 01 Košice

Tel.: 00421 556 233 155

bandserviske@zoznam.sk

Band servis

K Pasekám 4440

760 01 Zlín

Tel.: 00420 577 008 550, 1

Fax: 00420 577 008 559

www.bandservis.cz

bandservis@bandservis.cz

Band servis

Kláštorského 2

140 00 Praha 4

Tel.: 00420 244 403 247

Fax: 00420 241 770 167

j.kraus@bandservis.cz

www.bandservis.cz

bandservis@bandservis.cz

CZ

Adresy servisu
Band Servis
Klásterského 2
CZ-140 00 Praha 4
Tel.: 00420 244 403 247
Fax: 00420 241 770 167

Band Servis
K Pasekám 4440
CZ-760 01 Zlín
Tel.: 00420 577 008 550,1
Fax: 00420 577 008 559
<http://www.bandservis.cz>

SK

Adresa servisu
Band Servis
Paulínska ul. 22
SK-917 01 Trnava
Tel.: 00421 335 511 063
Fax: 00421 335 512 624

CZ Dokumentace záruční opravy

SK Záznamy o záručných opravách

CZ	Číslo	Datum příjmu	Datum zakázky	Číslo zakázky	Závada	Razítko Podpis
SK	Číslo dodávky	Dátum nahlásenia	Dátum opravy	Číslo objednávky	Popis poruchy	Pečiatka Podpis