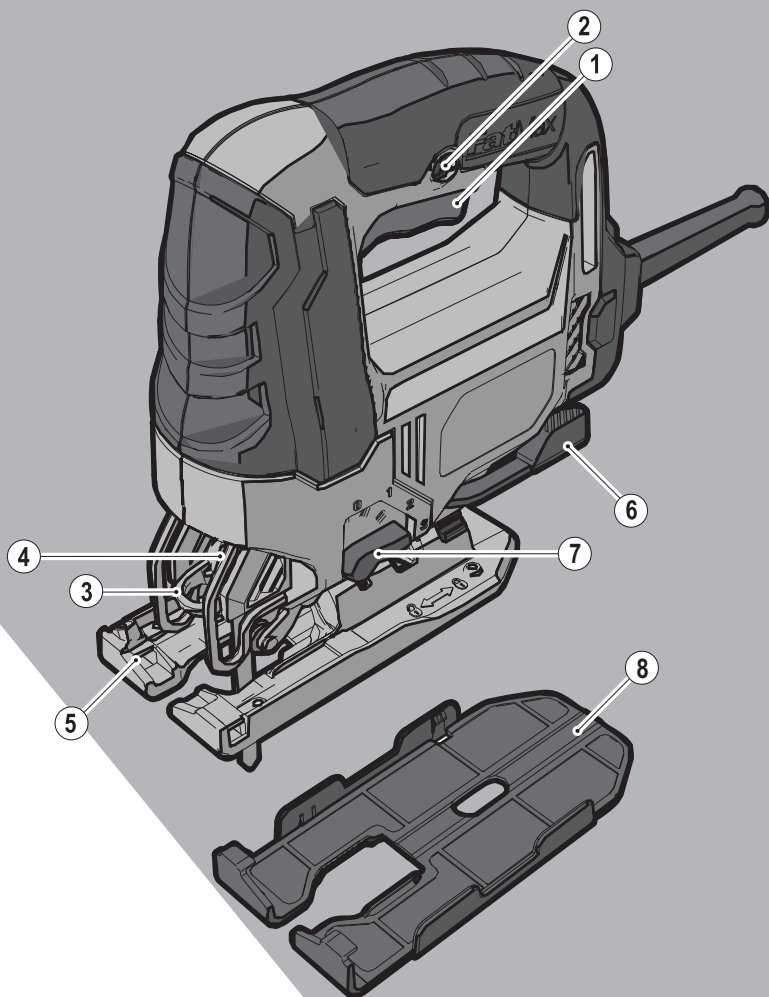


STANLEY[®]

FATMAX[®]

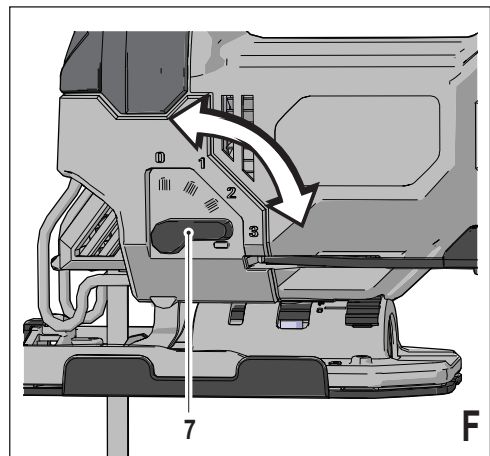
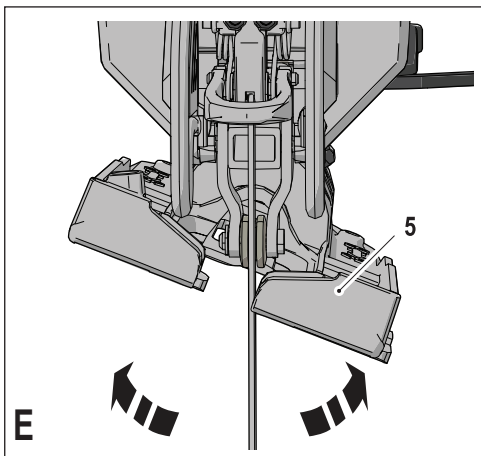
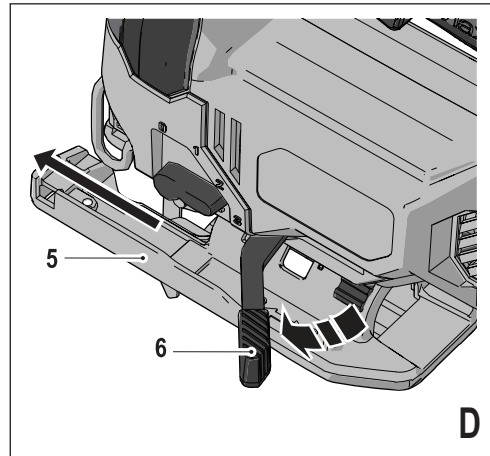
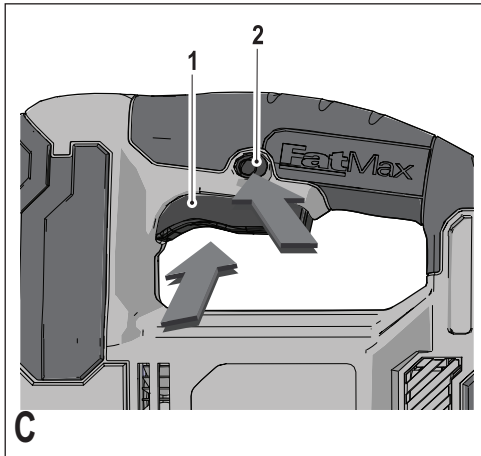
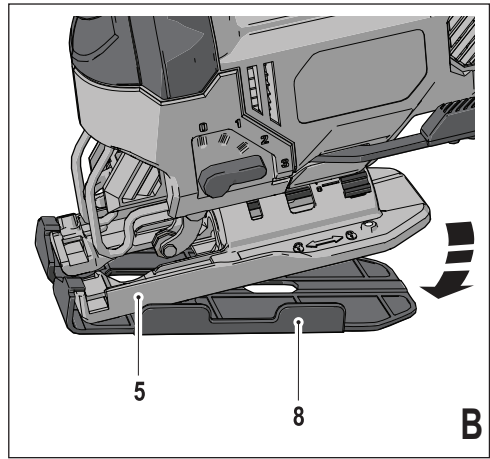
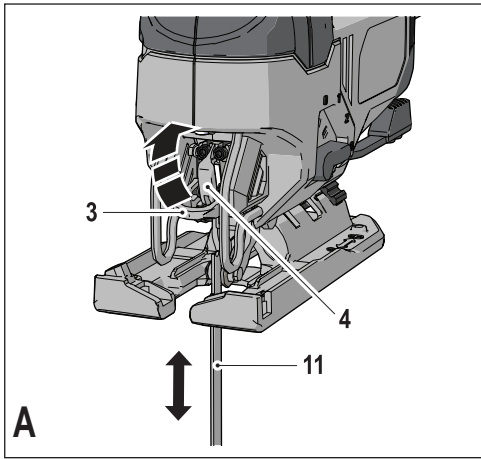


370718-73 BLT

www.stanley.eu

FME340

Eesti keel	(Originaaljuhendi tõlge)	4
Lietuvių	(Originalių instrukcijų vertimas)	9
Latviešu	(Tulkojums no rokasgrāmatas oriģinālvalodas)	14
Русский язык	(Перевод оригинальной инструкции)	20



- d. Kui elektritööriista ei kasutata, hoidke seda lastele kättesaamatus kohas ning ärge lubage tööriista kasutada inimestel, kes tööriista ei tunne või pole lugenud seda kasutusjuhendit. Oskamatutes kätes on elektritööriistad ohtlikud.
- e. Elektritööriistu ja tarvikuid tuleb hooldada. Veenduge, et liikuvad osad on õiges asendis ega ole kinni kiilunud, detailid on terved ja puuduvad muud asjaolud, mis võivad mõjutada tööriista tööd. Kahjustuste korral laske tööriista enne edasist kasutamist remontida. Paljude õnnetuste põhjuseks on halvasti hooldatud elektriseadmed.
- f. Hoidke lõiketarvikud terava ja puhtana. Õigesti hooldatud ja teravate servadega lõikeriistad kiiluvad väiksema töönaosusega kinni ning neid on lihtsam juhtida.
- g. Kasutage elektritööriista, tarvikuid, otsikuid jms vastavalt juhendile, võttes arvesse nii tööpiirkonda kui ka tehtava töö iseloomu. Elektritööriista kasutamine mittesihotstarbeliselt võib põhjustada ohtlikke olukordi.
- h. Hoidke käepidemed ja haardepinnad kuivad, puhtad ning vabad õlist ja määretest. Libedad käepidemed ja haardepinnad ei võimalda tööriista ohutut käsitsemist ja valitsemist ootamatutes olukordades.
- 5. Tehnohooldus
 - a. Laske tööriista korrapäraselt hooldada kvalifitseeritud remonditöökojas ja kasutage ainult originaalvaruosi. Nii tagate elektriseadme ohutuse.

Täiendavad hoiatused elektritööriistade kohta



Hoiatus! Täiendavad hoiatused jõhv- ja tikksaagide kohta

- ◆ Hoidke elektritööriista töötamise ajal isoleeritud käepidemetest kohtades, kus lõikeseade võib puutuda kokku varjatud juhtmetega. Kui lõiketarvik riivab voolu all olevat juhet, võivad voolu alla sattuda ka elektritööriista lahtised metallosad, andes kasutajale elektrilöögi.
- ◆ Toestage detail ja kinnitage see pitskruididega või muul sobival viisil stabiilse aluse külge. Kui hoiate töödeldavat detaili käes või keha vastas, on see ebastabiilne ja võib põhjustada tööriista üle kontrolli kaotamist.
- ◆ Hoidke käed lõikepiirkonnast eemal. Ärge sirutage kätt mitte mingil põhjusel töödetaali alla. Hoidke sõrmed ja põial tikksaelehest ning saelehe klambrist alati eemal. Ärge haarake sae stabiliseerimiseks saetallast.
- ◆ Hoidke saelehed teravad. Nürid või kahjustunud saelehed võivad surve avaldamise korral põhjustada sae kõrvalekaldumist või seiskumist. Kasutage alati materjalile ja lõikamisviisile vastavat saelehte.

- ◆ Torude või kanalite lõikamisel veenduge, et neis ei oleks vett, elektrijuhtmeid vms.
 - ◆ Ärge puudutage materjali või saelehti vahetult pärast tööriista kasutamist. Need võivad muutuda väga tuliseks.
 - ◆ Arvestage varjatud ohtudega: enne seina, põrandat või lae saagimist kontrollige torustiku ja juhtmete asukohti.
 - ◆ Pärast lüliti vabastamist liigub saeleht veel edasi. Kui olete tööriista välja lülitanud, oodake, kuni saeleht täielikult seiskub, ja alles siis asetage tööriist maha.
- Hoiatus!** Kokkupuude lõikamisel tekkiva tolmuga või selle sissehingamine võib mõjuda halvasti seadme kasutaja ning võimalike kõrvalseisjate tervisele. Kandke tolmumaski, mis on mõeldud kaitseks tolmuga ja aurude eest, ning veenduge, et tööpiirkonda sisenevad isikud on samuti kaitstud.
- ◆ Selles kasutusjuhendis kirjeldatakse ettenähtud otstarvet. Mis tahes tarvikute või lisaseadmete kasutamine või tööriista kasutamine viisil, mida selles kasutusjuhendis ei soovitata, võib põhjustada kehavigastuse või varalise kahju ohtu.

Juuresviibijate ohutus

- ◆ Lapsed alates 8. eluaastast ning isikud, kelle füüsilised, tajumis- või vaimsed võimed on piiratud või kelle puuduvad kogemused ja teadmised seadme kasutamise kohta, võivad seda tööriista kasutada, kui neid jälgitakse või juhendatakse seadme ohutul kasutamisel ning nad mõistavad sellega seotud ohtusid.
- ◆ Lapsed ei tohi seadmega mängida. Järelevalveta lapsed ei tohi seadet puhastada ega hooldada.

Muud ohud

Seadme kasutamisel võivad tekkida täiendavad ohud, mida pole hoiatuses märgitud. Need ohud võivad tekkida vales või pikaajalisest kasutamisest jne.

Ka asjakohaste ohutusnõuete järgimisel ja turvaseadeldiste kasutamisel ei saa teatud ohte vältida. Need on järgmised.

- ◆ Pöörlevate või liikuvate osade puudutamistest põhjustatud vigastused.
- ◆ Detailide, terade või tarvikute vahetamisel tekkinud vigastused.
- ◆ Tööriista pikaajalisest kasutamisest põhjustatud vigastused. Tööriista pikemaajalisel kasutamisel tehke korrapäraselt puhkepause.
- ◆ Kuulmiskahjustused.
- ◆ Tervisekahjustused, mille põhjuseks on tööriista kasutamise käigus sisse hingatud tolm (näiteks puiduga töötamisel, eriti tamme, pöogi ja MDF-plaatide puhul).

Vibratsioon

Tehnilistes andmetes ja vastavusdeklaratsioonis sisalduvad deklareeritud vibratsioonitasemed on mõõdetud vastavalt standardis EN 62841 kirjeldatud standardsele katsemeetodile ning neid võib kasutada tööriistade võrdlemiseks. Deklareeritud vibratsioonitaset võib kasutada ka kokkupuute esmaseks hindamiseks.

Hoiatus! Elektritööriista tegeliku kasutamise ajal tekkiva vibratsiooni väärtused võivad selle kasutamisiisist sõltuvalt deklareeritud väärtustest erineda. Vibratsioonitugevus võib tõusta üle deklareeritud taseme.

Palgatöö käigus regulaarselt elektritööriista kasutavate isikute kaitsemeetmeid reguleerivas direktiivis (2002/44/EÜ) esitatud nõuete raames vibratsiooniväärtuseid hinnates tuleks vibratsioonitaseme hindamisel arvesse võtta tegelikke kasutamistingimusi ja tööriista kasutamiseviisi, arvestades seejuures töötsükli kõiki osi (lisaks päästiku alihoidmise ajale ka neid aegu, mil tööriist on välja lülitatud või töötab tühikäigul).

Tööriistal olevad sildid

Seadmel on järgmised piktogrammide koos kuupäevakoodiga.



Hoiatus! Vigastusohu vähendamiseks tuleb lugeda kasutusjuhendit.

Elektriohutus



See tööriist on topeltisolatsiooniga ega vaja seega lisamaandust. Veenduge alati, et toitepinge vastaks andmesildile märgitud väärtusele.

- ◆ Kui toitejuhe on kahjustunud, tuleb lasta see ohutuse tagamiseks tootjal või Stanley Fat Maxi volitatud teeninduses välja vahetada.

Osad

Sellel tööriistal on järgmised osad või mõned neist.

1. Muutkiirusega päästiklülit
2. Lukustusnupp
3. Saelehe kinnitushoob
4. Saelehe klamber
5. Saetald
6. Talla kaldehoob
7. Lõikefunktsiooni hoob
8. Talla ümbris

Kokkupanemine

Hoiatus! Enne järgmisi toiminguid veenduge, et tööriist on välja lülitatud ja vooluvõrgust lahutatud ning et saeketas on peatunud. Äsja kasutatud saeleht võib olla väga tuline.

Saelehe paigaldamine ja eemaldamine (joonis A)

- ◆ Hoidke saelehte (11) nii, et hambad oleksid suunatud ettepoole.
- ◆ Tõstke saelehe lukustushoob (3) üles.
- ◆ Sisestage saelehe vars lõpuni kinnitusklaambris (4).
- ◆ Vabastage hoob.
- ◆ Saelehe (11) eemaldamiseks tõstke saelehe lukustushooba (3) ülespoole ning tõmmake saeleht välja.

Talla ümbrise paigaldamine ja eemaldamine (joonis B)

Kui lõikate kergesti kriimustatavaid pindu, näiteks laminaati, vineeri või värviga kaetud materjale, tuleks kasutada kriimustusvastast tallaümbrist (9). Seda saab kasutada ka talla pinna kaitsmiseks transportimise ja hoiustamise ajal.

Talla ümbrise paigaldamine:

- ◆ Asetage saetalla (5) esiosa talla ümbrise (9) ette.
- ◆ Langetage tööriist talla ümbrisesse (9). Saetalla ümbris asetub klõpsatusega kindlalt talla tagaküljele.

Talla ümbrise eemaldamine:

- ◆ Võtke saetalla ümbrise alumisest osast kahe tagumise lapatsi juurest kinni ja tõmmake seda allapoole saetallast (5) eemale.

Kasutamine

Hoiatus! Laske tööriistal töötada omas tempos.

Ärge koormake seda üle.

Hoiatus! Ärge kasutage tööriista, kui saetald on eemaldatud või logiseb.

Sisse- ja väljalülitamine (joonis C)

- ◆ Tööriista sisselülitamiseks vajutage kiiruselüliti (1).
- ◆ Kiirus sõltub sellest, kui tugevalt te lülitate vajutate.
- ◆ Pidevtöö režiimi kasutamiseks vajutage lukustusnuppu (2) ja muutkiirusega lülitate. See seadistus on kasutatav ainult täiskiirusel.
- ◆ Tööriista väljalülitamiseks vabastage kiiruselülit.
- ◆ Tööriista väljalülitamiseks pidevtöö režiimilt vajutage veel kord korraks muutkiirusega lülitate.

Kiiruseregulaator

- ◆ Kasutage puidu saagimisel suurimat kiirust, alumiiniumi ja PVC saagimisel keskmist kiirust ning muude metallide puhul peale alumiiniumi madalat kiirust.

Kaldlõigete tegemine (joonised D ja E)

Saetalda saab reguleerida vasakul või paremal kuni 45° kaldenurga alla.

Kaldenurga määramine

- ◆ Tõmmake talla kaldehooba (6) saetalla (5) vabastamiseks väljapoole saest eemale.

- ◆ Lükake saetalda ettepoole, et vabastada see 0° positiivse piiraja asendist.
- ◆ Asetage saetald soovitud kaldenurga alla. Kontrollige nurga täpsust nurgamõõdikuga.
- ◆ Lükake talla kaldehooba (6) saetalla (5) fikseerimiseks tagasi sae poole.

Märkus! Talda saab kallutada vasakule või paremale ning sellel on piirajad 15°, 30° ja 45° juures.

Talla reguleerimine sirgete lõigete tegemiseks:

- ◆ Tõmmake talla kaldehooba (6) saetalla (5) vabastamiseks väljapoole saest eemale.
- ◆ Pöörake tald umbes 0° nurga alla ja seejärel tõmmake talda tahapoole, et fikseerida piiraja 0° positiivne asend.
- ◆ Lükake talla kaldehooba (6) saetalla (5) fikseerimiseks tagasi sae poole.

Lõikefunktsioon (joonis F)

Sellel tikksael on neli lõikemeetodit, kolm orbitaalset ja üks sirge. Orbitaalliikumise puhul liigub saeleht jõulisemalt ja see on mõeldud pehmete materjalide, nagu puidu või plastmassi lõikamiseks. Orbitaalliikumine annab kiirema lõike, kuid lõikepind ei tule nii sile. Orbitaalliikumisel liigub saeleht lõikamise ajal lisaks üles- ja allapoole liikumisele ka ettepoole.

Hoiatus! Metallil või lehtpuitu ei tohi orbitaalselt lõigata.

- ◆ Lõikefunktsiooni hoovaga (7) saab valida ühe neljast lõikeasendist: 0, 1, 2 ja 3.
- ◆ Asend 0 on sirge lõikamine.
- ◆ Asendid 1, 2 ja 3 on orbitaalsed lõiked.
- ◆ Hoova seadmisel esimeselt asendilt kolmandale muutub lõikamine jõulisemaks, kolmas asend vastab kõige jõulisemale lõikele.

Saagimine

- ◆ Hoidke tööriista alati kahe käega.
- ◆ Enne saagima asumist laske saelehel paar sekundit vabalt liikuda.
- ◆ Saagimise ajal suruge tööriista vaid kergelt.
- ◆ Võimaluse korral töötaga nii, et saetald (5) on surutud vastu töödeldavat detaili. See muudab tööriista paremini juhitatavaks ja vähendab vibratsiooni, kaitstes ühtlasi saelehte kahjustuste eest.

Soovitusi optimaalseks kasutamiseks

Üldandmed

- ◆ Kasutage puidu saagimisel suurimat kiirust, alumiiniumi ja PVC saagimisel keskmist kiirust ning muude metallide puhul peale alumiiniumi madalat kiirust.

Laminaadi saagimine

Kuna saeleht lõikab ülespoole liikudes, võivad saetalla poole jäävale pinnale tekkida pinnud.

- ◆ Kasutage peenehambulist saelehte.
- ◆ Saagige töödetaali tagaküljelt.
- ◆ Pindude tekke vähendamiseks kinnitage detaili mõlemale küljele puidutükk või kõva puitkiudplaat ja saagige läbi kõigi kihtide.

Metalli saagimine

Arvestage, et metalli saagimine on tunduvalt aeganõudvam kui puidu saagimine.

- ◆ Kasutage metalli saagimiseks sobivat saelehte. Kasutage raudmetallide saagimiseks peenehambulist ja mitteraudmetallide puhul suuremate hammastega saelehte.
- ◆ Õhukese pleki saagimisel kinnitage saetava koha taha lauajupp ning saagige läbi pleki ja puidu.
- ◆ Määrige lõikejoont õliga.

Tarvikud

Seadme tööjõudlus on olenev kasutatavatest tarvikutest.

Stanley Fat Maxi tarvikute tootmisel on järgitud rangeid kvaliteedistandardeid ja silmas peetud teie tööriista jõudluse suurendamist. Meie tarvikud tagavad teie tööriista maksimaalse võimaliku tõhususe.

Selle tööriistaga saab kasutada nii U- kui ka T-kujulise varrega saelehti.

Hooldus

Teie Stanley Fat Maxi tööriist on mõeldud pikaajaliseks kasutamiseks ja selle hooldustarve on minimaalne.

Et tööriist teid pikka aega korralikult teeniks, tuleb seda nõuetekohaselt hooldada ja korrapäraselt puhastada.

- ◆ Puhastage tööriista ventilatsioonivavad regulaarselt pehme harja või kuiva lapiga.
- ◆ Puhastage korrapäraselt mootori korpust niiske lapiga. Ärge kasutage abrasiivseid ega lahustipõhiseid puhastusvahendeid. Vältige vedelike sattumist tööriista sisse; ärge kastke tööriista ega selle osi vedelikku.
- ◆ Aeg-ajalt tilgutage saelehte tugirulli völliile tilgake õli.

Toitepistiku vahetamine (ainult Ühendkuningriik ja Iirimaa)

Kui on vaja paigaldada uus toitepistik, toimige järgmiselt.

- ◆ Kõrvaldage vana pistik ohutult.
- ◆ Ühendage pruun juhe uue pistiku faasiklemmiga.
- ◆ Ühendage sinine juhe neutraalklemmiga.

Hoiatus! Maandusklemmiga ühendusi ei tehta.

Järgige kvaliteetsete pistikutega kaasasolevaid paigaldusjuhiseid.

Soovitav kaitse: 5 A.

Keskonnakaitse



Jäätmete sortimine. Selle sümboliga märgistatud tooteid ja akusid ei tohi kõrvaldada koos olmejäätmetega.

Seadmed ja akud sisaldavad aineid, mida saab eemaldada ja taaskasutada, et vähendada toorainepuudust.

Elektriseadmed ja akud tuleb ringlusse võtta vastavalt kohalikele eeskirjadele. Lisateavet leiate aadressilt www.2helpU.com.

Tehnilised andmed

		FME340 (tüüp 2)
Sisendpinge	V_{AC}	230
Tarbitav võimsus	W	710
Tühikäigukiirus	min^{-1}	0-3200
Käigu pikkus	mm	20
Max löikesügavus		
Puit	mm	85
Teras	mm	10
Alumiinium	mm	15
Kaal	kg	2,74

Helirõhu tase vastavalt standardile EN 62841:

Helirõhk (L_{pA}) 88,6 dB(A), määramatus (K) 5 dB(A)
 Helivõimsus (L_{WA}) 99,6 dB(A), määramatus (K) 5 dB(A)

Vibratsiooni koguväärtused (kolme telje vektorsumma) vastavalt standardile EN 62841:

Puitlaastplaadi löikamine ($a_{h,b}$) 6,2 m/s^2 , määramatus (K) 1,5 m/s^2
 Pleki löikamine ($a_{h,w}$) 6,4 m/s^2 , määramatus (K) 1,5 m/s^2

EÜ vastavusdeklaratsioon

MASINADIREKTIIV



FME340 – tikksaag

Stanley Fat Max kinnitab, et jaotises „Tehnilised andmed“ kirjeldatud seadmed vastavad järgmistele nõuetele:

EN62841-1:2015, EN62841-2-11:2016

Need seadmed vastavad ka direktiividele 2006/42/EÜ, 2014/30/EL ja 2011/65/EL.

Lisateabe saamiseks võtke ühendust Stanley Fat Maxiga alltoodud aadressil või vaadake kasutusjuhendi tagaküljel olevat infot.

Allkirjutanu on vastutav tehnilise toimiku koostamise eest ja on vormistanud deklaratsiooni Stanley Fat Maxi nimel.

A. P. Smith
 Tehnikadirektor
 Stanley Fat Max Europe, 210 Bath Road, Slough,
 Berkshire, SL1 3YD
 Ühendkuningriik
 02.04.2019

Garantii

Stanley Fat Max on kindel oma toodete kvaliteedis ja pakub tarbijatele 12-kuulist garantiid alates ostukuupäevast.

See garantii täiendab teie seaduslikke õigusi ega piira neid kuidagi. Garantii kehtib Euroopa Liidu liikmesriikide territooriumil ja Euroopa vabakaubanduspiirkonnas.

Garantiinõude esitamiseks peab nõue olema kooskõlas Stanley Fat Maxi kasutustingimustega ning müüjale või volitatud remonditöökojale tuleb esitada ostukviitung. Stanley Fat Maxi 1-aastase garantii kasutustingimused ja lähima volitatud remonditöökoja asukohta leiate veebiaadressilt www.2helpU.com või võttes ühendust Stanley Fat Maxi kohaliku esindusega kasutusjuhendis toodud aadressil.

Külastage meie veebilehte www.stanley.eu/3, et registreerida oma uus Stanley Fat Maxi toode ning olla kursis uudis- ja soodustoodete ning eripakkumistega.

Naudojimo paskirtis

Šis siaurapjūklis „Stanley Fat Max FME340“ suprojektuotas medienai, plastikui ir metalo ląkstams pjauti. Šis įrankis skirtas profesionalams ir buitiniams naudotojams.

Saugos instrukcijos

Bendrieji elektrinių įrankių saugos įspėjimai



Įspėjimas! Perskaitykite visus su elektriniu įrankiu pateiktus saugos įspėjimus, nurodymus, iliustracijas ir specifikacijas. Jei bus nesilaikoma toliau pateiktų įspėjimų ir nurodymų, gali kilti elektros smūgio, gaisro ir (arba) sunkaus sužeidimo pavojus.

Išsaugokite visus įspėjimus ir nurodymus ateičiai.

Sąvoka „elektrinis įrankis“ visuose toliau pateiktuose nurodymuose reiškia į elektros tinklą jungiamą (laidinį) arba akumuliatorinį (belaidį) elektrinį įrankį.

1. Darbo vietos sauga

- Darbo vieta turi būti švari ir gerai apšviesta.**
Užgriozdintos ir tamsios vietos dažnai tampa nelaimingų atsitikimų priežastimi.
- Nenaudokite elektrinių įrankių sprogiojoje aplinkoje, pvz., kur yra liepsniųjų skysčių, dujų arba dulkių.**
Elektriniai įrankiai sukelia kibirkštis, nuo kurių gali užsidegti dulkės arba garai.
- Dirbdami elektriniu įrankiu, neleiskite artyn vaikų ir pašalinių asmenų.** Jie gali blaškyti dėmesį ir dėl to galite nesuvaldyti įrankio.

2. Elektros sauga

- Elektrinių įrankių kištukai privalo atitikti elektros lizdus. Niekada niekaip nemodifikuokite kištuko.** Su įžemintais elektriniais įrankiais niekada nenaudokite jokių kištukinių adapterių. Nemodifikuoti, originalūs kištukai ir juos atitinkantys elektros lizdai sumažins elektros smūgio pavojų.
- Venkite sąlyčio su įžemintais paviršiais, pvz., vamzdžiais, radiatoriais, viryklėmis ir šaldytuvais.** Kai kūnas įžemintas, didėja elektros smūgio pavojus.
- Nedirbkite šiuo įrankiu lietuje arba esant drėgnoms oro sąlygoms.**
Į elektrinį įrankį patekus vandens, didėja elektros smūgio pavojus.
- Atsargiai elkitės su maitinimo kabeliu. Niekada neneškite elektrinio įrankio už kabelio, taip pat netraukite už kabelio kištuko iš lizdo. Saugokite kabelį nuo karščio, alyvos, aštrių kraštų arba judančių dalių.** Pažeisti arba susinarijoję kabeliai didina elektros smūgio pavojų.

- Naudodami elektrinius įrankius lauke, naudokite tam pritaikytą ilginimo kabelį.** Naudojant darbui lauke tinkamą kabelį, sumažėja elektros smūgio pavojus.
- Jei elektrinį įrankį neišvengiamai reikia naudoti drėgnoje aplinkoje, naudokite maitinimo šaltinį, apsaugotą liekamosios elektros srovės įtaisų (RCD).** Naudojant RCD, mažėja elektros smūgio pavojus.

3. Asmens sauga

- Dirbdami elektriniu įrankiu, būkite budrūs, žiūrėkite, ką darote ir vadovaukitės sveika nuovoka. Nenaudokite elektrinio įrankio pavargę arba apsvaigę nuo narkotikų, alkoholio ar vaistų.** Akimirka nukreipus dėmesį, dirbant su elektriniais įrankiais galima sunkiai susižaloti.
 - Dėvėkite asmenines apsaugos priemones. Visada naudokite akių apsaugos priemones.** Apsauginės priemonės, pvz., dulkių kaukė, apsauginiai batai neslidžiais padais, šalmas ar ausų apsaugos, naudojamoms atitinkamomis sąlygomis, mažina susižeidimo pavojų.
 - Būkite atsargūs, kad netyčia nepaleistumėte įrenginio. Prieš prijungdami įrankį prie maitinimo tinklo ir (arba) įdėdami akumuliatorių, prieš paimdami ar nešdami įrankį, visuomet patikrinkite, ar išjungtas jo jungiklis.**
Nešant elektrinius įrankius uždėjus pirštą ant jų jungiklio arba įjungiant įrankius į elektros tinklą, kai jų jungikliai yra įjungti, gali nutikti nelaimingų atsitikimų.
 - Prieš įjungdami elektrinį įrankį, pašalinkite nuo jo visus reguliavimo raktus ar veržliarakčius.** Neištraukę veržliarakčio ar rakto iš besisukančios elektros įrankio dalies, rizikuojate susižeisti.
 - Nesiekite per toli. Visuomet stovėkite tvirtai ir išlaikykite pusiausvyrą.** Taip galėsite lengviau suvaldyti elektrinį įrankį netikėtose situacijose.
 - Dėvėkite tinkamą aprangą. Nedėvėkite laisvų drabužių arba papuošalų. Plaukus, drabužius ir pirštines laikykite atokiau nuo judančių dalių.** Judančios dalys gali įtraukti laisvus drabužius, papuošalus ar ilgus plaukus.
 - Jei yra įrenginių, skirtų prijungti dulkių ištraukimo ir surinkimo prietaisus, būtina juos prijunkite ir tinkamai naudokite.** Naudojant dulkių surinkimo įrenginius, galima sumažinti su dulkėmis susijusius pavojus.
 - Net jei dažnai naudojate įrankiais, nepraraskite budrumo ir neignoruokite saugos principų.** Elgiantis nerūpestingai, galima akimirksniu smarkiai susižaloti.
- #### 4. Elektrinių įrankių naudojimas ir priežiūra
- Per daug neapkraukite elektrinio įrankio. Darbui atlikti naudokite tinkamą elektrinį įrankį.** Tinkamu elektriniu įrankiu geriau ir saugiau atliksite darbą tokiu greičiu, kuriam jis yra numatytas.

- b. **Nenaudokite elektrinio įrankio, jei jungiklis jo neįjungia arba neišjungia.** Bet kuris elektrinis įrankis, kurio negalima valdyti jungikliu, yra pavojingas – jį privaloma pataisyti.
 - c. **Prieš atlikdami bet kokius reguliavimo, priedų keitimo arba paruošimo sandėliuoti darbus, atjunkite šį elektrinį įrankį nuo energijos šaltinio ir (arba) ištraukite akumuliatorių.** Tokios apsauginės priemonės sumažina pavojų netyčia įjungti elektrinį įrankį.
 - d. **Nenaudojamus elektrinius įrankius laikykite vaikams nepasiekiamoje vietoje ir neleiskite jo naudoti su šiuo elektriniu įrankiu arba šiomis instrukcijomis nesusipažinusiems asmenims.** Neparengtų naudotojų rankose elektriniai įrankiai kelia pavojų.
 - e. **Tinkamai prižiūrėkite elektrinius įrankius ir jų priedus.** Patikrinkite, ar tinkamai sulūžiuotos ir nestringa judančios dalys, ar nėra sulūžusių dalių ir kitų gedimų, kurie galėtų turėti įtakos elektrinių įrankių veikimui. Jei elektrinis įrankis apgadintas, prieš naudojant jį reikia sutaisyti. Dėl netinkamai prižiūrimų elektrinių įrankių įvyksta daug nelaimingų atsitikimų.
 - f. **Pjovimo įrankiai turi būti aštrūs ir švarūs.** Tinkamai prižiūrimi pjovimo įrankiai aštriomis pjovimo briaunomis mažiau strigs, juos bus lengviau valdyti.
 - g. **Naudokite elektrinius įrankius, priedus, antgalius ir kt. vadovaudamiesi šiuo naudotojo vadovu, atsizvelgdami į darbo sąlygas bei darbą, kurį reikia atlikti.** Jei elektrinį įrankį naudosite ne pagal paskirtį, gali susidaryti pavojinga situacija.
 - h. **Rankenos ir paėmimo paviršiai turi būti sausi, švarūs, nealyvuoti ir netepaluoti.** Slidžios rankenos ir riebaluoti paviršiai netikėtose situacijose trukdys saugiai tvarkyti ir kontroliuoti įrankį.
5. **Priežiūra**
- a. **Šį elektrinį įrankį privalo prižiūrėti kvalifikuotas remonto specialistas, naudodamas originalias atsargines dalis.** Taip užtikrinsite saugų elektrinio įrankio veikimą.

Papildomi elektrinių įrankių saugos įspėjimai



Įspėjimas! Papildomos siaurapjūklų ir tiesinių pjūklų saugos taisyklės

- ♦ **Atlikdami darbus, kurių metu pjovimo priedas gali prisiliesti prie paslėptų laidų, laikykite elektrinį įrankį tik už izoliuotą paviršių.** Papildomam pjovimo įtaisui prisilietus prie laido, kuriuo teka elektros srovė, neizoliuotose metalinėse elektrinio įrankio dalyse gali atsirasti įtampa ir operatorius gali gauti elektros smūgį.
- ♦ **Naudokite veržiklį arba kitą praktišką būdą ruošiniui pritvirtinti ir prilaikyti ant stabilios platformos.** Laikant ruošinį ranka arba atrėmus į kūną, jis nėra stabilus, todėl galima prarasti kontrolę.

- ♦ **Rankas laikykite atokiai nuo frezavimo vietos.** Niekada jokiais būdais neikiškite rankų po ruošiniu. Pirštus ir nykščius laikykite atokiai nuo slankiojančio pjūklelio ir pjūklelio veržiklio. Nebandykite stabilizuoti pjūklelio, suimdami už pado plokštės.
- ♦ **Pjūkleliai turi būti aštrūs.** Dėl atbukusių arba apgadintų pjūklelių įrankis gali nukrypti arba, veikiamas slėgio, užstrigti. Visada naudokite ruošinio medžiagą ir pjovimo tipą atitinkančio tipo pjūklelį.
- ♦ **Prieš pjudami vamzį arba kanalą, būtinai įsitikinkite, kad jame nėra vandens, elektros laidų ir pan.**
- ♦ **Nelieskite ruošinio arba pjūklelio tuoj pat po įrankio naudojimo.** Jie gali būti labai įkaitę.
- ♦ **Prieš pjudami sienas, grindis arba lubas, patikrinkite, ar tose vietose nėra slypinčių pavojų.**
- ♦ **Atleidus jungiklį, pjūklelis kurį laiką dar juda.** Prieš padėdami įrankį į vietą, visada jį išjunkite ir palaukite, kol pjūklelis visiškai sustos.

Įspėjimas! Palietus arba įkvėpus pjaunant kylančių dulkių, gali kilti pavojus operatoriaus ir šalia esančiųjų sveikatai. Dėvėkite specialias, nuo dulkių bei dūmų apsaugančias kaukes ir užtikrinkite, kad taip pat būtų apsaugoti ir darbo vietoje esantys arba į ją įeinantys žmonės.

- ♦ Šiame naudotojo vadove pateiktas naudojimo paskirties aprašymas. Naudojant šiam vadove nerekomenduojamus papildomus įtaisyms arba priedus arba naudojant įrankį ne pagal naudojimo paskirtį, gali kilti susižalojimo ir (arba) turtinės žalos pavojus.

Kitų asmenų sauga

- ♦ Šį įrankį gali naudoti vaikai nuo 8 metų amžiaus ir asmenys, turintys fizinių, jutiminių arba protinių negalių arba stokojantys patirties bei žinių, jei juos prižiūri arba nurodė, kaip saugiai naudotis šiuo prietaisu, ir jie supranta susijusius pavojus.
- ♦ Neleiskite vaikams žaisti įrankiu. Be suaugusiųjų priežiūros vaikams draudžiama valyti ir prižiūrėti šį prietaisą.

Liekamieji pavojai

Naudojant šį įrankį, gali kilti liekamųjų pavojų, kurie gali būti nenurodyti pateiktuose saugos įspėjimuose. Šie pavojai gali kilti naudojant įrankį ne pagal paskirtį, ilgai naudojant įrankį ir pan.

Net ir pritaikius atitinkamus saugos nurodymus ir naudojant saugos įtaisyms, tam tikrų liekamųjų pavojų išvengti neįmanoma. Galimi pavojai:

- ♦ sužalojimai, prisilietus prie bet kurių besisukančių (judančių) dalių;
- ♦ sužalojimai keičiant bet kokias dalis, pjūklelius arba priedus;

- ♦ žala, patiriama įrankį naudojant ilgą laiką. Jei įrankį reikia naudoti ilgą laiką, būtina reguliariai darykite pertraukas;
- ♦ klausos pablogėjimas;
- ♦ sveikatai kylančios pavojai įkvėpus dulkių, susidariusių naudojant įrankį (pavyzdžiui, apdirbant medieną, ypač ąžuolą, beržą ir MDF).

Vibracija

Techninių duomenų skyriuje ir atitiktis deklaracijoje pateiktos deklaruotosios vibracijos emisijos vertės išmatuotos standartiniu bandymų būdu, pagal standartą EN 62841; jos gali būti naudojamos siekiant palyginti vienus įrankius su kitais. Deklaruojama vibracijos emisijos vertė taip pat gali būti naudojama preliminariam poveikiui įvertinti.

Įspėjimas! Elektrinio įrankio faktinio veikimo vibracijos emisija gali skirtis nuo nurodytojo dydžio, atsižvelgiant į tai, kokiais būdais naudojamas šis įrankis. Vibracijos lygis gali viršyti nurodytąjį lygį.

Vertinant vibracijos poveikį ir siekiant nustatyti apsaugos priemones, reikalaujamas pagal 2002/44/EB žmonių, darbe reguliariai naudojančių elektrinius įrankius, apsaugai, reikia atsižvelgti į vibracijos poveikio įvertinimą, faktines įrankio naudojimo sąlygas ir naudojimo būdus, taip pat reikia atsižvelgti į visas darbo ciklo dalis, pvz., ne tik į įrankio naudojimo laiką, bet ir protarpus, kai įrankis būna išjungtas ir kai jis veikia laisvai.

Ant įrankio pateikiamos etiketės

Kartu su datos kodu ant įrankio rasite pavaizduotas šias piktogramas:



Įspėjimas! Siekdami sumažinti pavojų susižaloti, perskaitykite šį vadovą.

Elektros sauga



Šis įrankis turi dvigubą izoliaciją, todėl įžeminimo laido nereikia. Visada patikrinkite, ar elektros tinklo įtampa atitinka rodiklių plokštelėje nurodytą įtampą.

- ♦ Jei maitinimo kabelis būtų pažeistas, siekiant išvengti pavojaus, jį nedelsiant privalo pakeisti gamintojas arba įgaliotojo „Stanley Fat Max“ serviso centro darbuotojas.

Komponentai

Šis įrankis turi kai kuriuos arba visus toliau nurodytus komponentus.

1. Apsukų reguliavimo jungiklis
2. Užrakinimo mygtukas
3. Pjūklelio užrakinimo svirtis
4. Pjūklelio veržiklis
5. Pado plokštė
6. Pado nuožambio svirtis

7. Pjovimo veiksmo svirtis

8. Pado mova

Surinkimas

Įspėjimas! Prieš mėginant atlikti toliau nurodytus veiksmus, įrankį būtina reikia išjungti, atjungti nuo elektros tinklo ir palaukti, kol sustos pjūklelis. Pjūkleliai po naudojimo gali būti karšti.

Pjūklelio sumontavimas ir nuėmimas (A pav.)

- ♦ Laikykite pjūklelį (11) taip, kad dantukai būtų nukreipti pirmyn.
- ♦ Pakelkite pjūklelio užrakinimo svirtį (3) aukštyn.
- ♦ Iki galo įkiškite pjūklelio kotelį į pjūklelio veržiklį (4).
- ♦ Atleiskite svirtį.
- ♦ Norėdami išimti pjūklelį (11), pakelkite pjūklelio užrakinimo svirtį (3) aukštyn ir ištraukite pjūklelį.

Pado movos sumontavimas ir nuėmimas (B pav.)

Apsaugos nuo braižymosi pado mova (9) turi būti naudojama prireikus pjauti greitai susibraižančius paviršius, pvz., laminatą, fanerą arba dažytus paviršius. Ją galima naudoti norint apsaugoti pado paviršių transportuojant ir sandėliuojant.

Kaip pritvirtinti pado movą:

- ♦ Įdėkite pado plokštės (5) priekį į pado movos priekį (9).
- ♦ Nuleiskite įrankį į pado movą (9). Pado mova saugiai užsifiksuos ant galinės pado dalies.

Kaip nuimti pado movą:

- ♦ Suimkite pado movą iš apačios už dviejų galinių ašelių ir traukite žemyn bei tolyn nuo pado plokštės (5).

Naudojimas

Įspėjimas! Leiskite įrankiui veikti savo greičiu. Neperkraukite jo.

Įspėjimas! Nenaudokite įrankio, kai siaurapjūklelio padas laisvas arba nuimtas.

Įjungimas ir išjungimas (C pav.)

- ♦ Norėdami įrankį įjungti, paspauskite apskukų reguliavimo jungiklį (1).
- ♦ Veikimo greitis priklauso nuo jungiklio paspaudimo stiprumo.
- ♦ Norėdami dirbti nepertraukiamai, paspauskite užrakinimo mygtuką (2) ir paspauskite greičio reguliavimo jungiklį. Ši parinktis pasiekama tik maksimaliu greičiu.
- ♦ Norėdami įrankį išjungti, atleiskite apskukų reguliavimo jungiklį.
- ♦ Norėdami išjungti nepertraukiamai veikiantį įrankį, paspauskite apskukų reguliavimo jungiklį dar kartą ir atleiskite.

Greičio reguliavimo elementas

- ◆ Parinkite didelį greitį medienai pjauti, vidutinį greitį aliuminiui bei PVC pjauti ir mažą greitį prireikus pjauti metalą (ne aliuminį).

Nuožambusis pjūvis (D ir E pav.)

Pado plokštę galima nustatyti į kairinį arba dešinį nuožambųjį iki 45° kampa.

Norėdami nustatyti nuožambio pjūvio kampa:

- ◆ Traukite pado nuožambio svirtį (6) į išorę ir tolyn nuo pjūklo, kad atrakintumėte pado plokštę (5).
- ◆ Paslinkite pado plokštę pirmyn, kad atlaisvintumėte jį iš 0° blokuojamojo sustabdymo padėties.
- ◆ Sukite pado plokštę į norimą nuožambų kampa. Kampo tikslumą patikrinkite kampamačiu.
- ◆ Paspauskite pado nuožambio svirtį (6) atgal link pjūklo, kad užrakintumėte pado plokštę (5).

Pastaba. Pado nuožambio pjūvio kampa galima nustatyti kairėn arba dešinėn. Mechanizme numatyti stabdikliai ties 15°, 30° ir 45°.

Kaip nustatyti padą tiesiems pjūviams:

- ◆ Traukite pado nuožambio svirtį (6) į išorę ir tolyn nuo pjūklo, kad atrakintumėte pado plokštę (5).
- ◆ Pasukite padą į maždaug 0° kampa, tada patraukite padą atgal, kad užfiksuotumėte 0° blokuojamojo stabdymo padėtį.
- ◆ Paspauskite pado nuožambio svirtį (6) atgal link pjūklo, kad užrakintumėte pado plokštę (5).

Pjovimo veiksmas (F pav.)

Šiuo siaurapjūkliu galima atlikti tik keturis pjovimo veiksmus: tris orbitinius ir vieną tiesų. Orbitinio pjūvio metu pjūklelis juda daug agresyviau. Toks veiksmas tinka minkštomis medžiagoms, kaip mediena arba plastikas, pjauti. Orbitiniu veiksmu pjūvį atlikite greičiau, tačiau šis atrodys ne toks tolygus. Orbitinio veiksmo metu pjūklelis juda pirmyn pagal pjūvio trajektoriją su papildomu judesiu aukštyn-žemyn.

Ispėjimas! Orbitinio pjovimo veiksmu niekada nepjaukite metalo arba kietmedžio.

- ◆ Stumkite pjovimo veiksmo svirtį (7) į kurią nors iš keturių pjovimo padėčių: 0, 1, 2 ir 3.
- ◆ 0 padėtis yra lygus pjovimas.
- ◆ 1, 2 ir 3 padėtys yra orbitinis pjovimas.
- ◆ Svirtį perkeliant nuo pirmosios iki trečiosios padėties, didėja pjovimo agresyvumas. Agresyviausias pjovimas bus pasiektas trečiojoje padėtyje.

Pjovimas

- ◆ Įrankį visada laikykite abiem rankomis.
- ◆ Prieš pradėdami pjauti, leiskite įrankiui kelias sekundes laisvai paveikti.

- ◆ Pjaudami spauskite įrankį nesmarkiai.
- ◆ Jei įmanoma, dirbkite prispaudę pado plokštę (5) prie ruošinio. Taip bus lengviau kontroliuoti įrankį ir sumažės jo vibracija, taip pat nepažeisite pjūklelio.

Optimalaus naudojimo patarimai

Bendroji dalis

- ◆ Rinkitės didelį greitį, kai pjaunate medieną, vidutinį greitį aliuminiui bei PVC pjauti ir mažą greitį prireikus pjauti metalą (ne aliuminį).

Laminatų pjovimas

Kadangi pjūklelis pjauna judesio aukštyn metu, gali pleišėti paviršius prie pado plokštės.

- ◆ Naudokite pjūklelį smulkiais dantukais.
- ◆ Pjaukite iš ruošinio blogosios pusės.
- ◆ Kad pleišėtų kuo mažiau, prispauskite nereikalingos medienos ar kietmedžio atraižą prie abiejų ruošinio pusių ir pjaukite per šį „sumuštinį“.

Metalo pjovimas

Atminkite: metalas pjaunamas gerokai ilgiau nei mediena.

- ◆ Naudokite metalui pjauti skirtą pjūklelį. Juodiesiems metalams pjauti naudokite pjūklelį smulkesniais dantukais, o spalvotiesiems – stambesniais.
- ◆ Pjaudami ploną metalo lakštą, prispauskite nereikalingą medienos kaladėlę prie ruošinio galinio paviršiaus ir pjaukite per šį „sumuštinį“.
- ◆ Plonu alyvos sluoksniu padenkite planinę pjūvio liniją.

Priedai

Įrankio veikimas priklauso nuo naudojamo priedo.

„Stanley Fat Max“ priedai yra pagaminti laikantis aukštos kokybės standartų ir skirti pagerinti įrankio eksploatacines savybes. Naudojant šiuos papildomus įtaisus, įrankis veiks geriausiai.

Šiam įrankiui tinka pjūkleliai U formos ir T formos koteliais.

Techninė priežiūra

Šis „Stanley Fat Max“ elektrinis įrankis skirtas ilgalaikiam darbui, prireikiant minimalios techninės priežiūros.

Įrankis veiks kokybiškai ir ilgai, jei jį tinkamai prižiūrėsite ir reguliariai valysite.

- ◆ Įrankio ventiliacijos angas reguliariai valykite minkštu šepetėliu arba sausa šluote.
- ◆ Reguliariai drėgna šluoste nuvalykite variklio korpusą. Nenaudokite jokių šveičiamųjų arba tirpiklių pagrindu pagamintų valiklių. Saugokite įrankį nuo bet kokių skysčių ir niekada neparardinkite jokios šio įrankio dalies į skystį.
- ◆ Retkarčiais užlašinkite alyvos lašelį ant pjūklelio atraminio volelio ašies.

Maitinimo kištuko keitimas (tik Jungtinės Karalystės ir Airijos naudotojams)

Jei reikia sumontuoti naują maitinimo kištuką:

- ♦ Saugiai išmeskite senąjį kištuką.
- ♦ Rudą laidą prijunkite prie naujo maitinimo kištuko srovės kontakto.
- ♦ Mėlyną laidą prijunkite prie neutralaus kontakto.

Įspėjimas! Prie žemtinimo kontakto nieko jungti nereikia.

Vadovaukitės montavimo instrukcijomis, pateikiamomis su aukštos kokybės kištukais.

Rekomenduojamas saugiklis: 5 A.

Aplinkosauga



Atskiras surinkimas. Šiuo simboliu pažymėtų gaminių ir akumuliatorių negalima išmesti kartu su kitomis buitinėmis atliekomis.

Gaminiuose ir akumuliatoriuose yra medžiagų, kurias galima pakartotinai panaudoti arba perdirbti: taip sumažinsite aplinkos taršą ir naujų žaliavų poreikį.

Atiduokite elektrinius prietaisus ir akumuliatorius perdirbti, laikydamiesi vietinių reglamentų. Daugiau informacijos rasite adresu www.2helpU.com.

Techniniai duomenys

		FME340 (2 tipas)
Ivesties įtampa	V_{KS}	230
Maitinimo įvadas	W	710
Apsukos be apkrovos	min. ⁻¹	0 - 3.200
Mosto eiga	mm	20
Maksimalus pjūvio gylis		
Mediena	mm	85
Plienas	mm	10
Aliuminis	mm	15
Svoris	kg	2,74

Garso slėgio lygis pagal standartą EN 62841:	
Garso slėgis (L_{pA})	88,6 dB(A), neapibrėžtis (K) 5 dB(A)
Garso galia (L_{WA})	99,6 dB(A), neapibrėžtis (K) 5 dB(A)

Bendrosios vibracijos vertės (triašio vektorius suma) pagal EN 62841:	
Medienos drožlių plokštės pjovimas ($a_{h,m}$)	6,2 m/s ² , neapibrėžtis (K) 1,5 m/s ²
Metalo lakštų pjovimas ($a_{h,m}$)	6,4 m/s ² , neapibrėžtis (K) 1,5 m/s ²

EB atitikties deklaracija

MAŠINŲ DIREKTYVA



Siaurapjūklis FME340

„Stanley Fat Max“ deklaruoja, kad šie gaminiai, aprašyti „Techninių duomenų“ skyriuje, atitinka: EN62841-1:2015, EN62841-2-11:2016

Šie gaminiai taip pat atitinka direktyvas 2006/42/EB, 2014/30/ES ir 2011/65/ES.

Dėl papildomos informacijos prašome kreiptis į „Stanley Fat Max“ atstovą toliau nurodytu adresu arba žr. vadovo pabaigoje pateiktą informaciją.

Toliau pasirašęs asmuo yra atsakingas už techninio dokumento sukūrimą ir pateikia šią deklaraciją „Stanley Fat Max“ vardu.

A. P. Smith
Technikos direktorius
Stanley Fat Max Europe, 210 Bath Road, Slough,
Berkshire, SL1 3YD
United Kingdom
2019-04-02

Garantija

„Stanley Fat Max“ yra tikra dėl savo gaminių kokybės ir siūlo vartotojams 12 mėnesių garantiją, skaičiuojant nuo pirkimo datos. Ši garantija papildo, bet jokiais būdais nepanaikina jūsų įstatymais nustatytų teisių. Ši garantija galioja Europos Sąjungos valstybių narių ir Europos laisvosios prekybos zonos teritorijose.

Norint pasinaudoti šia garantija, privaloma laikytis „Stanley Fat Max“ sąlygų ir nuostatų bei pardavėjui arba įgaliotajam remonto agentui pateikti pirkimą įrodančią dokumentą. „Stanley Fat Max“ 1 metų garantijos teisinės sąlygas ir artimiausios įgaliotosios remonto dirbtuvės adresą rasite interneto svetainėje adresu www.2helpU.com arba susisiekę su „Stanley Fat Max“ vietos atstovu šioje instrukcijoje nurodytu adresu.

Apsilankykite mūsų interneto svetainėje adresu www.stanley.eu/3, užregistruokite savo naująjį „Stanley Fat Max“ gaminį ir gaukite naujausios informacijos apie naujus gaminius bei specialius pasiūlymus.

Paredzētā lietošana

Šis Stanley Fat Max figūrīgais FME340 ir paredzēts koksnes, plastmasas un metāla lokšņu zāgēšanai. Instruments paredzēts profesionālai un personīgai lietošanai.

Drošības norādījumi

Vispārīgi elektroinstrumenta drošības brīdinājumi



Brīdinājums! Izlasiet visus drošības brīdinājumus, norādījumus, ilustrācijas un tehniskos datus, kas atrodas elektroinstrumenta komplektācijā.

Ja netiek ievēroti turpmāk redzami brīdinājumi un norādījumi, var gūt elektriskās strāvas triecienu, izraisīt ugunsgrēku un/vai gūt smagus ievainojumus.

Saglabājiet visus brīdinājumus un norādījumus turpmākām uzziņām.

Termins "elektroinstruments" visos turpmākajos brīdinājumos attiecas uz šo elektroinstrumentu (ar vadu), ko darbina ar elektrības palīdzību, vai ar akumulatoru darbināmu elektroinstrumentu (bez vada).

1. Darba zonas drošība

- a. **Rūpējieties, lai darba zona būtu tīra un labi apgaismota.** Nesakārtotā un vāji apgaismotā darba zonā var izraisīt negadījumus.
- b. **Elektroinstrumentus nedrīkst darbināt sprādzienbīstamā vidē, piemēram, viegli uzliesmojošu šķidrumu, gāzu vai putekļu tuvumā.** Elektroinstrumenti rada dzirksteles, kas var aizdedzināt putekļus vai izgarojumu tvaikus.
- c. **Strādājot ar elektroinstrumentu, neļaujiet tuvumā atrasties bērniem un nepiederošām personām.** Novēršot uzmanību, jūs varat zaudēt kontroli pār instrumentu.

2. Elektrodrošība

- a. **Elektroinstrumenta kontaktdakšai jāatbilst kontaktlīdzdai. Kontaktdakšu nekādā gadījumā nedrīkst pārveidot. Iezemētiem elektroinstrumentiem nedrīkst izmantot pārejas kontaktdakšas.** Nepārveidotas kontaktdakšas un piemērotas kontaktlīdzdas rada mazāku elektriskās strāvas trieciena risku.
- b. **Nepieskarieties iezemētām virsmām, piemēram, caurulēm, radiatoriem, plītim un ledusskapjiem.** Ja jūsu ķermenis ir iezemēts, pastāv lielāks elektriskās strāvas trieciena risks.
- c. **Elektroinstrumentus nedrīkst pakļaut lietus vai mitru laika apstākļu iedarbībai.** Ja elektroinstrumentā iekļūst ūdens, palielinās elektriskās strāvas trieciena risks.

- d. **Lietojiet vadu pareizi. Nekad nepārnēsājiet, nevelciet vai neatvienojiet elektroinstrumentu no kontaktlīdzdas, turot to aiz vada. Netuviniet vadu karstuma avotiem, eļļai, asām šķautnēm vai kustīgām detaļām.** Ja vads ir bojāts vai sapinies, pastāv lielāks elektriskās strāvas trieciena risks.
- e. **Strādājot ar elektroinstrumentu ārpus telpām, izmantojiet tādu pagarinājuma vadu, kas paredzēts lietošanai ārpus telpām, pastāv mazāks elektriskās strāvas trieciena risks.**
- f. **Ja elektroinstrumentu nākas ekspluatēt mitrā vidē, ierīkojiet elektrobarošanu ar noplūdstrāvas aizsargierīci.** Lietojot noplūdstrāvas aizsargierīci, mazinās elektriskās strāvas trieciena risks.

3. Personīgā drošība

- a. **Elektroinstrumenta lietošanas laikā esat uzmanīgs, skatieties, ko jūs darāt, rīkojieties saprātīgi. Nelietojiet elektroinstrumentu, ja esat noguris vai atrodaties narkotiku, alkohola vai medikamentu ietekmē.** Pat viens mirklis neuzmanības elektroinstrumentu ekspluatācijas laikā var izraisīt smagus ievainojumus.
- b. **Lietojiet individuālos aizsardzības līdzekļus. Vienmēr valkājiet acu aizsargus.** Attiecīgos apstākļos lietojiet aizsardzības līdzekļus, piemēram, putekļu masku, aizsargapavus ar neslīdošu zoli, aizsargķiveri vai ausu aizsargus, samazinās risks gūt ievainojumus.
- c. **Nepieļaujiet nejausu iedarbināšanu. Pirms instrumenta pievienošanas kontaktlīdzdai un/vai akumulatora pievienošanas, instrumenta pacelšanas vai pārnēsāšanas pārbaudiet, vai slēdzis ir izslēgtā pozīcijā.** Ja elektroinstrumentu pāmēsājāt, turot pirkstu uz slēdža, vai ja kontaktlīdzdai pievienojāt elektroinstrumentu ar ieslēgtu slēdzi, var rasties negadījumi.
- d. **Pirms elektroinstrumenta ieslēgšanas noņemiet no tā visas regulēšanas atslēgas vai uzgriežņatslēgas.** Ja elektroinstrumenta rotējošajai daļai ir piestiprināta uzgriežņatslēga vai regulēšanas atslēga, var gūt ievainojumus.
- e. **Nesniedzieties pārāk tālu. Vienmēr cieši stāviet uz piemērotā atbalsta un saglabājiet līdzsvaru.** Tādējādi neparedzētās situācijās daudz labāk varat saglabāt kontroli pār elektroinstrumentu.
- f. **Valkājiet piemērotu apģērbu. Nevalkājiet pārāk brīvu apģērbu vai rotaslietas. Netuviniet matus, apģērbu un cimdus kustīgām detaļām.** Brīvs apģērbs, rotaslietas vai gari mati var ieķerties kustīgajās detaļās.
- g. **Ja instrumentam ir paredzēts pievienot putekļu atsūkšanas un savākšanas ierīces, tās jāpievieno un jālieto pareizi.** Lietojot putekļu savākšanas ierīci, var mazināt putekļu kaitīgo ietekmi.

- h. Kaut arī jums ir labas iemaņas darbā ar instrumentiem, kas apgūtas, tos bieži lietojot, neaizmirstiet par piesardzību un instrumenta drošības noteikumu ievērošanu. Bezrūpīgas rīcības sekas var būt smagi ievainojumi, ko var gūt vienā acumirklī.
4. Elektroinstrumenta ekspluatācija un apkope
- a. Nelietojiet elektroinstrumentu ar spēku. Izmantojiet konkrētam gadījumam piemērotu elektroinstrumentu. Ar pareizi izvēlētu elektroinstrumentu tā efektivitātes robežās paveiksiet darbu daudz labāk un drošāk.
- b. Neekspluatējiet elektroinstrumentu, ja to ar slēdzi nevar ne ieslēgt, ne izslēgt. Ja elektroinstrumentu nav iespējams kontrolēt ar slēdža palīdzību, tas ir bīstams un ir jāsalabo.
- c. Pirms elektroinstrumentu regulēšanas, piederumu nomaiņāšanas vai novietošanas uzglabāšanā atvienojiet kontaktdakšu no barošanas avota un/vai no elektroinstrumenta izņemiet akumulatoru. Šādu profilaktisku drošības pasākumu rezultātā mazinās nejausās elektroinstrumenta iedarbināšanas risks.
- d. Glabājiet elektroinstrumentus, kas netiek darbināti, bērniem nepieejamā vietā un neatļaujiet tos ekspluatēt personām, kas nav apmācītas to lietošanā vai nepārzina šos norādījumus. Elektroinstrumenti ir bīstami, ja tos ekspluatē neapmācītas personas.
- e. Elektroinstrumenti ir bīstami, ja tos ekspluatē neapmācītas personas. Pārbaudiet, vai kustīgās detaļas ir pareizi savienotas un nostiprinātas, vai detaļas nav bojātas, kā arī vai nav kāds cits apstāklis, kas varētu ietekmēt elektroinstrumenta darbību. Ja instruments ir bojāts, pirms ekspluatācijas tas ir jāsalabo. Daudzu negadījumu cēlonis ir tādi elektroinstrumenti, kam nav veikta pienācīga apkope.
- f. Regulāri uzasiniet un tīriet griežņus. Ja griežņiem ir veikta pienācīga apkope un tie ir uzasināti, pastāv mazāks to iestrēgšanas risks, un tos ir vieglāk vadīt.
- g. Elektroinstrumentu, tā piederumus, detaļas u. c. ekspluatējiet saskaņā ar šiem norādījumiem, ņemot vērā darba apstākļus un veicamā darba specifiku. Ja elektroinstrumentu izmanto mērķiem, kam tas nav paredzēts, var rasties bīstama situācija.
- h. Rūpējieties, lai rokturi un satveršanas virsmas vienmēr būtu sausi, tīri un lai uz tiem nebūtu eļļas un smērvielas. Ja rokturi ir slideni un virsmas taukainas, negaidītās situācijās instrumentu nevar savaldīt.
5. Remonts
- a. Elektroinstrumentu drīkst remontēt vienīgi kvalificēts remonta speciālists, izmantojot tikai oriģinālās rezerves daļas. Tādējādi tiek saglabāta elektroinstrumenta drošība.

Elektroinstrumenta papildu drošības brīdinājumi



Brīdinājums! Papildu drošības brīdinājumi figūrzāģiem un zobenzāģiem

- ◆ Turiet elektroinstrumentu pie izolētā roktura, ja grieznis darba laikā var saskarties ar apslēptu elektroinstalāciju vai ar instrumenta vadu. Ja grieznis saskaras ar vadiem, kuros ir strāva, visas instrumenta ārējās metāla virsmas vada strāvu un rada elektriskās strāvas trieciena risku.
- ◆ Izmantojiet spaiļes vai kādā citā praktiskā veidā nostipriniet un atbalstiet apstrādājamo materiālu uz stabilas platformas. Turot materiālu ar roku vai pie sava ķermeņa, t. i., nestabilā stāvoklī, jūs varat zaudēt kontroli pār to.
- ◆ Netuviniet rokas zāģēšanas zonai. Nekādā gadījumā nesniedzieties zem apstrādājamā materiāla. Netuviniet pirkstus asmenim, kas darbojas, un asmens skavai. Nedrīkst turēt zāģa slieci, lai panāktu stabilāku zāģa kustību.
- ◆ Regulāri uzasiniet asmeņus. Ja asmeņi ir trūli vai bojāti, zāģis slodzes ietekmē var novirzīties no gaitas vai iestrēgt. Vienmēr lietojiet apstrādājamam materiālam un zāģējuma veidam piemērotu zāģa asmeni.
- ◆ Zāģējot cauruli vai cauruļvadu, pārliecinieties, vai tajā nav ūdens, elektroinstalācijas u.tml.
- ◆ Nepieskarieties apstrādājamajam materiālam vai asmenim uzreiz pēc tam, kad ir pabeigts darbs ar instrumentu. Gan viens, gan otrs var būt ļoti karsts.
- ◆ Ņemiet vērā slēptu risku iespējamību — pirms sienu, grīdu vai griestu zāģēšanas noskaidrojiet elektroinstalācijas un cauruļu atrašanās vietas.
- ◆ Atlaižot slēdzi, asmens kādu laiku turpina darboties. Izslēdziet instrumentu un nogaidiet, līdz zāģa asmens pārstāj darboties, un tikai pēc tam novietojiet instrumentu glabāšanā.

Brīdinājums! Putekļi, kas rodas zāģēšanas laikā, var kaitēt veselībai, ja operators vai tuvumā esošas personas nonāk saskarē ar putekļiem vai tos ieelpo. Valkājiet putekļu masku, kas īpaši paredzēta aizsardzībai pret putekļiem un izgarojumiem, turklāt arī tām personām, kas atrodas darba zonā, jālieto aizsardzības līdzekļi.

- ◆ Šajā lietošanas rokasgrāmatā ir aprakstīta paredzētā lietošana. Lietojot jebkuru citu piederumu vai pierīci, kas nav ieteikta šajā lietošanas rokasgrāmatā, vai veicot darbu, kas nav paredzēts šim instrumentam, var gūt ievainojumus un/vai radīt materiālos zaudējumus.

Citu personu drošība

- ◆ Šo instrumentu var ekspluatēt bērni vecumā no 8 gadiem un personas, kam ir ierobežotas fiziskās, sensorās vai psihiskās spējas vai trūkst pieredzes un zināšanu, ja šis

personas vai bērni tiek uzraudzīti vai apmācīti instrumenta drošā lietošanā un ja viņi izprot visus riskus saistībā ar to.

- ◆ Nedrīkst ļaut bērniem spēlēties ar instrumentu. Bērni drīkst tīrīt instrumentu un veikt tam apkopi tikai pieaugušo uzraudzībā.

Atlikušie riski

Lietojot instrumentu, var rasties papildu atlikušie riski, kuri var nebūt minēti šeit iekļautajos drošības brīdinājumos. Šie riski var rasties nepareizas lietošanas, pārāk ilgas lietošanas u. c. gadījumos.

Lai arī tiek ievēroti attiecīgie drošības noteikumi un tiek uzstādītas drošības ierīces, dažus riskus nav iespējams novērst. Tie ir šādi:

- ◆ ievainojumi, kas radušies, pieskaroties rotējošām/kustīgām detaļām;
- ◆ ievainojumi, kas radušies, mainot detaļas, asmeņus vai citus piederumus;
- ◆ ievainojumi, kas radušies instrumenta ilgstošas lietošanas rezultātā. Ilgstoši strādājot ar instrumentu, regulāri jāpārtrauc darbs un jāatpūšas;
- ◆ dzirdes pasliktināšanās;
- ◆ kaitējums veselībai, kas rodas, ieelpojot putekļus, kuri rodas, strādājot ar instrumentu (piemēram, apstrādājot koksni, it īpaši ozolu, dižskābardi un MDF paneļus).

Vibrācija

Deklarētās vibrāciju emisijas vērtības, kas minētas tehniskajos datos un atbilstības deklarācijā, ir izmērītas saskaņā ar standarta pārbaudes metodi, kas noteikta ar standartu EN 62841, un vērtības var izmantot viena instrumenta salīdzināšanai ar citu. Tāpat deklarēto vibrāciju emisijas vērtību var izmantot, lai iepriekš novērtētu iedarbību.

Brīdinājums! Vibrāciju emisijas vērtība elektroinstrumenta faktiskās lietošanas laikā var atšķirties no deklarētās vērtības atkarībā no instrumenta izmantošanas apstākļiem. Vibrāciju līmenis var pārsniegt norādīto līmeni.

Novērtējot vibrāciju iedarbību, lai definētu Direktīvā 2002/44/EK minētos drošības pasākumus, lai aizsargātu personas, kuras darba pienākumu veikšanai regulāri lieto elektroinstrumentus, vibrāciju iedarbības novērtējumā jāņem vērā instrumenta lietošanas veids un faktiskie apstākļi, tostarp visas darba cikla fāzes, t. i., ne tikai instrumenta ekspluatācijas laiks, bet arī laiks, kad instruments ir izslēgts un darbojas tukšgaitā.

Marķējumi uz instrumenta

Uz instrumenta ir attēlotas šādas piktogrammas kopā ar datuma kodu:



Brīdinājums! Lai mazinātu ievainojuma risku, jāizlasa lietošanas rokasgrāmata.

Elektrodrošība



Šim instrumentam ir dubulta izolācija, tāpēc nav jālieto iezemēts vads. Pārbaudiet, vai barošanas avota spriegums atbilst kategorijas plāksnītē norādītajam spriegumam.

- ◆ Ja barošanas vads ir bojāts, to drīkst nomainīt tikai ražotājs vai Stanley Fat Max pilnvarots apkopes centrs, lai novērstu bīstamību.

Funkcijas

Šim instrumentam ir šādas funkcijas (visas vai tikai dažas no tām):

1. Regulējama ātruma slēdzis
2. Bloķēšanas poga
3. Zāga asmens bloķēšanas svira
4. Asmens skava
5. Sliece
6. Slieces slīpuma svira
7. Zāģēšanas svira
8. Slieces uzmava

Salikšana

Brīdinājums! Pirms turpmāk minēto darbu veikšanas pārbaudiet, vai instruments ir izslēgts un atvienots no barošanas avota un vai zāga asmens ir apstājies. Darba laikā zāga asmens var sakarst.

Zāga asmens uzstādīšana un noņemšana (A. att.)

- ◆ Turiet zāga asmeni (11) tā, lai zobi būtu vērsti uz priekšu.
- ◆ Paceliet zāga asmens bloķēšanas sviru (3) augšup.
- ◆ Ievietojiet zāga asmens kātu līdz galam asmens skavā (4).
- ◆ Atlaidiet sviru.
- ◆ Lai noņemtu zāga asmeni (11), paceliet zāga asmens bloķēšanas sviru (3) augšup un izvelciet asmeni.

Slieces uzmavas uzstādīšana un noņemšana (B. att.)

Skrāpējumu noturīga slieces uzmava (9) jālieto tad, ja zāģējat viegli saskrāpējamas virsmas, piemēram, laminātu, finieri vai krāsu. To var izmantot arī slieces virsmas aizsargāšanai, kad instruments tiek transportēts vai uzglabāts.

Slieces uzmavas piestiprināšana

- ◆ Ievietojiet slieces (5) priekšējo daļu slieces uzmavas (9) priekšējā daļā.
- ◆ Nolaidiet instrumentu uz leju slieces uzmavā (9). Tādējādi slieces uzmava cieši nofiksējas uz slieces aizmugurējās daļas.

Slieces uzmavas noņemšana

- ◆ Satveriet abas mēlītes slieces uzmavas apakšpusē un velciet slieces uzmavu uz leju un prom no slieces (5).

Lietošana

Brīdinājums! Ļaujiet instrumentam darboties savā gaitā.

Nepārslodžojiet to.

Brīdinājums! Neestrādājiet ar instrumentu, ja sliece ir vajīga vai noņemta nost.

Ieslēgšana un izslēgšana (C. att.)

- ◆ Lai ieslēgtu instrumentu, nospiediet regulējama ātruma slēdzi (1).
- ◆ Darba ātrums ir atkarīgs no tā, cik daudz ir nospiests slēdzis.
- ◆ Lai instruments darbotos nepārtraukti, nospiediet bloķēšanas pogu (2) un tad nospiediet regulējama ātruma slēdzi. Šī opcija ir pieejama tikai pilnā ātrumā.
- ◆ Lai izslēgtu instrumentu, atlaidiet regulējama ātruma slēdzi.
- ◆ Lai nepārtrauktas darbības laikā instrumentu izslēgtu, vēlreiz nospiediet regulējama ātruma slēdzi un tad to atlaidiet.

Ātruma regulēšanas ripa

- ◆ Apstrādājot koksni, iestatiet lielu ātrumu, apstrādājot alumīniju un PVC iestatiet vidēju ātrumu, apstrādājot cita veida metālus, izņemot alumīniju, iestatiet mazu ātrumu.

Slīpžāģēšana (D., E. att.)

Slieci var iestatīt slīpi pa kreisi vai pa labi līdz 45° lielam leņķim.

Slīpuma iestatīšana

- ◆ Velciet slieces slīpuma sviru (6) ārā un prom no zāģa, lai atbrīvotu slieci (5).
- ◆ Stumiet slieci uz priekšu, lai atbrīvotu no 0° pozitīvās nekustīgās pozīcijas.
- ◆ Iestatiet slieci izvēlētajā slīpumā. Izmantojiet leņķmēru, lai pārbaudītu slīpuma leņķa precizitāti.
- ◆ Spiediet slieces slīpuma sviru (6) atpakaļ virzienā pret zāģi, lai nofiksētu slieci (5).

Piezīme. Slieci var sagāzt gan uz labo, gan kreiso pusi un automātiski iestatīt 15°, 30° un 45° leņķi.

Slieces noregulēšana atpakaļ zāģēšanai taisnā virzienā

- ◆ Velciet slieces slīpuma sviru (6) ārā un prom no zāģa, lai atbrīvotu slieci (5).
- ◆ Pagrieziet slieci aptuveni 0° leņķī un tad velciet slieci atpakaļ, lai iestatītu 0° pozitīvajā nekustīgajā pozīcijā.
- ◆ Spiediet slieces slīpuma sviru (6) atpakaļ virzienā pret zāģi, lai nofiksētu slieci (5).

Zāģēšana (F. att.)

Figūržāģim ir četri zāģēšanas režīmi: trīs riņķveida un viena taisnvirziena. Zāģējot riņķveidā, asmens kustas spēcīgāk, un šī pozīcija paredzēta mīkstu materiālu, piemēram, koksnes un plastmasas, zāģēšanai. Materiāls riņķveidā tiek sazāģēts ātrāk, toties zāģējuma vieta ir raupjāka. Šajā režīmā asmens kustas gan uz priekšu, gan arī augšup un lejup.

Brīdinājums! Riņķveida zāģēšanas režīms nav paredzēts metāla vai cietkoksnes zāģēšanai.

- ◆ Pārvietojiet zāģēšanas sviru (8) kādā no četrām zāģēšanas pozīcijām: 0, 1, 2 vai 3.
- ◆ Taisnvirziena zāģēšanai izvēlieties pozīciju 0.
- ◆ Riņķveida zāģēšanai izvēlieties pozīcijas 1, 2 un 3.
- ◆ Ar katru riņķveida zāģēšanas pozīciju asmens kustas arvien spēcīgāk, tātad pozīcijā 3 tas kustas visspēcīgāk.

Zāģēšana

- ◆ Instruments ir jātur ar abām rokām.
- ◆ Pirms zāģēšanas uzsākšanas ļaujiet asmenim dažas sekundes darboties brīvgtaitā.
- ◆ Zāģējot nespiediet instrumentu pārāk spēcīgi.
- ◆ Ja iespējams, darba laikā zāģa slieci (5) piespiediet pie apstrādājamā materiāla. Tādējādi ir vieglāk vadīt instrumentu un samazinās vibrācija, kā arī asmens tiek aizsargāts pret bojājumiem.

Ieteikumi optimālai darbībai

Vispārīgi

- ◆ Apstrādājot koksni, iestatiet lielu ātrumu, apstrādājot alumīniju un PVC iestatiet vidēju ātrumu, apstrādājot cita veida metālus, izņemot alumīniju, iestatiet mazu ātrumu.

Lamināta zāģēšana

Tā kā zāģa asmens darbojas ar augšupejošu gājieni, sliecei tuvāk virsma var saplaisāt.

- ◆ Lietojiet zāģa asmeni ar smalkiem zobiem.
- ◆ Zāģējiet no materiāla apakšpuses.
- ◆ Abās materiāla pusēs piestipriniet koka vai kokšķiedras plates atgriezumam gabalus, lai mazinātu lamināta šķelšanos, un zāģējiet caur visām kārtām.

Metāla zāģēšana

Ņemiet vērā, ka metāla zāģēšana aizņem ilgāku laiku nekā koksnes zāģēšana.

- ◆ Lietojiet metāla zāģēšanai piemērotu zāģa asmeni. Asmens ar smalkākiem zobiem piemērots melnajam metālam, savukārt ar raupjākiem zobiem — krāsainajam metālam.
- ◆ Zāģējot plānu metāla loksni, materiāla apakšpusē piestipriniet koka atgriezumam gabalu un zāģējiet caur šīm kārtām.

- ◆ Uzklājiet eļļas kārtiņu tajā vietā, kur paredzēts zāgēt.

Piederumi

Instrumenta darba kvalitāte ir atkarīga no tā, kādu piederumu izmanto.

Stanley Fat Max piederumi ir izstrādāti pēc augstākās kvalitātes standartiem un paredzēti tam, lai uzlabotu instrumenta darba kvalitāti. Izmantojot šos piederumus, var panākt instrumenta vislabāko darba efektivitāti.

Šis instruments ir piemērots zāga asmeņiem ar U veida un T veida kātu.

Apkope

Šis Stanley Fat Max instruments ir paredzēts ilglaicīgam darbam ar mazāko iespējamo apkopi.

Nepārtraukti nevainojama darbība ir atkarīga no pareizas instrumenta apkopes un regulāras tīrīšanas.

- ◆ Ar mīkstu birstīti vai sausu lupatīņu regulāri iztīriet instrumenta ventilācijas atveres.
- ◆ Ar mitru lupatīņu regulāri iztīriet motora korpusu. Nelietojiet abrazīvus tīrīšanas līdzekļus vai šķīdinātājus. Nekādā gadījumā nepieļaujiet, lai instrumentā iekļūst šķidrums; instrumentu nedrīkst iegremdēt šķīdumā.
- ◆ Reizēm uzpildiniet nedaudz eļļas uz asmeņa balsta rullīša ass.

Barošanas vada kontaktdakšas nomaīņa (tikai Apvienotajai Karalistei un Īrijai)

Ja ir jāuzstāda jauna barošanas vada kontaktdakša:

- ◆ nekaitīgā veidā atbrīvojieties no nederīgās kontaktdakšas;
- ◆ pievienojiet brūno vadu pie kontaktdakšas fāzes spaiļes;
- ◆ pievienojiet zilo vadu pie neitrālās spaiļes.

Bīdīnājums! Vadus nedrīkst pievienot pie zemējuma spaiļes. Ievērojiet uzstādīšanas norādījumus, kas ietilpst labas kvalitātes kontaktdakšu komplektācijā. Ieteicamais drošinātājs: 5 A.

Vides aizsardzība



Dalīta atkritumu savākšana. Izstrādājumus un akumulatorus ar šo apzīmējumu nedrīkst izmest kopā ar parastiem sadzīves atkritumiem.

Izstrādājumu un akumulatoru sastāvā ir materiāli, ko var atgūt vai otrreizēji pārstrādāt, samazinot pieprasījumu pēc izejvielām.

Nododiet otrreizējai pārstrādei elektriskos izstrādājumus un akumulatorus saskaņā ar vietējiem noteikumiem. Sīkāka informācija ir pieejama vietnē www.2helpU.com.

Tehniskie dati

		FME340 (2. veids)
Ieejas spriegums	V _{AC}	230
Ieejas jauda	W	710
Tukšgaitas ātrums	apgr./min	0-3200
Gājiena garums	mm	20
Maks. zāgēšanas dziļums		
Koksne	mm	85
Tērauds	mm	10
Aluminijs	mm	15
Svars	kg	2,74

Skaņas spiediena līmenis saskaņā ar EN 62841

Skaņas spiediens (L_{WA}) 88,6 dB(A), neprecizitāte (K) 5 dB(A)

Skaņas jauda (L_{WA}) 99,6 dB(A), neprecizitāte (K) 5 dB(A)

Vibrāciju kopējā vērtība (trīs asu vektoru summa) saskaņā ar EN 62841

Skaidu plāksnes zāgēšana (a_{h,3}) 6,2 m/s², neprecizitāte (K) 1,5 m/s²

Metāla lokšņu zāgēšana (a_{h,w}) 6,4 m/s², neprecizitāte (K) 1,5 m/s²

EK atbilstības deklarācija

MAŠĪNU DIREKTĪVA



Figūrzāģis FME340

Stanley Fat Max apliecina, ka šie izstrādājumi, kas aprakstīti tehniskajos datos, atbilst šādiem dokumentiem:

EN62841-1:2015, EN62841-2:11:2016.

Izstrādājumi atbilst arī Direktīvai 2006/42/EK, 2014/30/ES un 2011/65/ES.

Lai iegūtu sīkāku informāciju, lūdzu, sazinieties ar Stanley Fat Max turpmāk minētajā adresē vai skatiet rokasgrāmatas pēdējo vāku.

Persona, kas šeit parakstījusies, atbild par tehnisko datu sagatavošanu un Stanley Fat Max vārdā izstrādā šo apliecinājumu.

A. P. Smith
 tehniskais direktors
 Stanley Fat Max Europe, 210 Bath Road, Slough,
 Berkshire, SL1 3YD
 Apvienotā Karaliste
 02.04.2019.

Garantija

Stanley Fat Max rūpējas par savu izstrādājumu kvalitāti un sniedz patērētājiem 12 mēnešu garantiju no iegādes brīža. Šī garantija papildina jūsu līgumiskās tiesības un nekādā gadījumā tās nekavē. Šī garantija ir spēkā Eiropas Savienības dalībvalstīs un Eiropas brīvās tirdzniecības zonā.

Lai iesniegtu garantijas prasību, tai ir jābūt saskaņā ar Stanley Fat Max noteikumiem un nosacījumiem, un jums jāuzrāda pārdevējam vai pilnvarotam remontdarbnīcas speciālistam pirkuma čeks. Stanley Fat Max 1 gada garantijas noteikumus un nosacījumus un tuvākās pilnvarotās remontdarbnīcas adresi skatiet vietnē **www.2helpU.com** vai uzziniet vietējā Stanley Fat Max birojā, kura adrese norādīta šajā rokasgrāmatā.

Lūdzu, apmeklējiet mūsu tīmekļa vietni www.stanley.eu/3, lai reģistrētu savu Stanley Fat Max izstrādājumu un uzzinātu par jaunākajiem izstrādājumiem un īpašajiem piedāvājumiem.

Назначение

Ножовочная пила FME340 Stanley Fat Max предназначена для распила дерева, пластмассы и листового металла. Данный инструмент предназначен для профессионального использования, а также для бытового использования частными пользователями.

Правила техники безопасности

Общие правила безопасности при работе с электроинструментом



Внимание! Прочитайте все правила техники безопасности, инструкции, иллюстрации и спецификации по данному электроинструменту. Несоблюдение представленных ниже предупреждений и инструкций может привести к поражению электрическим током, возгоранию и/или тяжелым травмам.

Сохраните все инструкции для последующего обращения к ним.

Термин «электроинструмент» во всех приведенных ниже предупреждениях относится к питаемому от электросети (проводному) или от аккумуляторных батарей (беспроводному) электроинструменту.

1. Безопасность на рабочем месте

- a. Содержите рабочее место в чистоте и обеспечьте его хорошую освещенность. Плохое освещение или беспорядок на рабочем месте может привести к несчастному случаю.
- b. Не используйте электроинструмент во взрывоопасной атмосфере, например, при наличии горючих жидкостей, газов или пыли. Искры, которые появляются при работе электроинструмента, могут привести к воспламенению пыли или паров.
- c. Не разрешайте детям и посторонним лицам находиться рядом с вами при работе с электроинструментом. Отвлекаясь от работы, вы можете потерять контроль над инструментом.

2. Электробезопасность

- a. Сетевые вилки электроинструмента должны соответствовать розеткам. Никогда не меняйте вилку инструмента. Запрещается использовать переходники к вилкам для электроинструментов с заземлением. Использование оригинальных штепсельных вилок, соответствующих типу сетевой розетки, снижает риск поражения электрическим током.
- b. Следует избегать контакта с заземленными поверхностями, такими как трубы, радиаторы,

батареи и холодильники. Если вы будете заземлены, увеличивается риск поражения электрическим током.

- c. Не допускайте нахождения электроинструментов под дождем или в условиях повышенной влажности.

При попадании воды в электроинструмент риск поражения электротоком возрастает.

- d. Бережно обращайтесь с кабелем питания. Никогда не используйте кабель для переноски электроинструмента, не тяните за него, пытайтесь отключить инструмент от сети. Держите кабель подальше от источников тепла, масла, острых углов или движущихся предметов. Поврежденный или запутанный кабель питания повышает риск поражения электрическим током.
- e. При работе с электроинструментом вне помещения необходимо пользоваться удлинительным кабелем, рассчитанным на эксплуатацию вне помещения. Использование кабеля питания, предназначенного для использования вне помещения, снижает риск поражения электрическим током.
- f. При необходимости эксплуатации электроинструмента в местах с повышенной влажностью используйте устройство защитного отключения (УЗО). Использование УЗО сокращает риск поражения электрическим током.

3. Обеспечение индивидуальной безопасности

- a. При работе с электроинструментом сохраняйте бдительность, следите за своими действиями и пользуйтесь здравым смыслом. Не работайте с электроинструментом, если вы устали, находитесь в состоянии наркотического, алкогольного опьянения или под воздействием лекарственных препаратов. Невнимательность при работе с электроинструментом может привести к серьезным телесным повреждениям.
- b. Используйте средства индивидуальной защиты. Всегда используйте защитные очки. Средства защиты, такие как пылезащитная маска, обувь с нескользящей подошвой, каска и защитные наушники, используемые при работе, уменьшают риск получения травм.
- c. Примите меры для предотвращения случайного включения. Перед тем как подключить электроинструмент к сети и/или аккумуляторной батарее, взять инструмент или перенести его на другое место, убедитесь в том, что выключатель находится в положении «Выкл.».

Если при переноске электроинструмента он подключен к сети, и при этом ваш палец находится на

- выключателе, это может стать причиной несчастных случаев.
- d. **Уберите все регулировочные или гаечные ключи перед включением электроинструмента.** Ключ, оставленный на вращающейся части электроинструмента, может привести к травме.
 - e. **Не пытайтесь дотянуться до слишком удаленных поверхностей. Всегда твердо стойте на ногах, сохраняя равновесие.** Это позволит лучше контролировать электроинструмент в непредвиденных ситуациях.
 - f. **Надевайте подходящую одежду. Избегайте носить свободную одежду и ювелирные украшения. Следите за тем, чтобы волосы, одежда и перчатки не попадали под движущиеся детали.** Возможно наматывание свободной одежды, ювелирных изделий и длинных волос на движущиеся детали.
 - g. **При наличии устройств для подключения оборудования для удаления и сбора пыли необходимо обеспечить правильность их подключения и эксплуатации.** Использование устройства для пылеудаления сокращает риски, связанные с пылью.
 - h. **Не позволяйте хорошему знанию от частого использования инструментов стать причиной самонадеянности и игнорирования правил техники безопасности.** Небрежное действие может повлечь серьезные травмы за долю секунды.
4. **Эксплуатация электроинструмента и уход за ним**
 - a. **Избегайте чрезмерной нагрузки электроинструмента. Используйте электроинструмент в соответствии с назначением.** Правильно подобранный электроинструмент выполнит работу более эффективно и безопасно при стандартной нагрузке.
 - b. **Не используйте электроинструмент, если не работает его выключатель.** Любой электроинструмент, управляемый выключением и включением которого невозможно, опасен, и его необходимо отремонтировать.
 - c. **Перед выполнением любой регулировки, заменой дополнительных приспособлений или хранением электроинструмента отключите устройство от источника питания или извлеките из него аккумуляторную батарею.** Такие превентивные меры безопасности сокращают риск случайного включения электроинструмента.
 - d. **Храните электроинструмент в недоступном для детей месте и не позволяйте работать с инструментом людям, не имеющим соответствующих навыков работы с такого рода инструментами.** Электроинструмент представляет опасность в руках неопытных пользователей.
 - e. **Поддерживайте электроинструмент и принадлежности в исправном состоянии.** Проверьте движущиеся детали на точность совмещения или заклинивание, поломку либо какие-либо другие условия, которые могут повлиять на эксплуатацию электроинструмента. В случае обнаружения повреждений, прежде чем приступить к эксплуатации электроинструмента, его нужно отремонтировать. Большинство несчастных случаев происходит из-за электроинструментов, которые не обслуживаются должным образом.
 - f. **Содержите режущий инструмент в остро заточенном и чистом состоянии.** Вероятность заклинивания инструмента, за которым следят должным образом и который хорошо заточен, значительно меньше, а работать с ним легче.
 - g. **Используйте данный электроинструмент, а также дополнительные принадлежности и насадки в соответствии с данными инструкциями и с учетом специфики рабочих условий.** Использование электроинструмента для выполнения операций, для которых он не предназначен, может привести к созданию опасных ситуаций.
 - h. **Все рукоятки и поверхности захватывания должны быть сухими и без следов смазки.** Скользкие рукоятки и поверхности не позволяют обеспечить безопасность работы и управления инструментом в непредвиденных ситуациях.
 5. **Сервисное обслуживание**
 - a. **Обслуживание электроинструмента должно выполняться только квалифицированным техническим персоналом.** Это позволит обеспечить безопасность обслуживаемого электроинструмента.

Дополнительные правила техники безопасности при работе с электроинструментом



Внимание! Дополнительные правила техники безопасности при использовании лобзиков и сабельных пил.

- ◆ При выполнении работ, когда есть вероятность того, что режущий инструмент может коснуться скрытой проводки или собственного сетевого кабеля, держите силовой инструмент за изолированные поверхности. Если вы держитесь за металлические детали инструмента, то в случае перерезания находящегося под напряжением провода, возможно поражение оператора электрическим током.
- ◆ Используйте зажимы или другие уместные средства фиксации заготовки на стабильной

опоре. Если держать заготовку руками или с упором в собственное тело, то можно потерять контроль над инструментом или заготовкой.

- ◆ **Держите руки подальше от зоны разреза.** Никогда не наклоняйтесь над заготовкой. Не помещайте пальцы вблизи пильного полотна и его зажима. Не устанавливайте пилу, удерживая ее за основание.
- ◆ **Следите за остротой заточки пильных полотен.** Тупые или поврежденные полотна могут привести к тому, что лобзиковая пила отклонится или заклинит под давлением. Всегда используйте полотна соответствующего типа для разных рабочих деталей и типа распила.
- ◆ **При распиле трубы или трубопровода убедитесь в том, что в них нет воды, не проходит электропроводка и т. п.**
- ◆ **Не трогайте заготовку и полотно сразу после того как закончите работу.** Они могут сильно нагреваться.
- ◆ **Перед тем, как делать отверстия в стенах, полах или потолках, проверьте места прохождения проводки и трубопроводов.**
- ◆ **Полотно продолжает двигаться после того, как будет опущен спусковой выключатель.** Всегда выключайте инструмент и подождите, пока пила полностью остановится перед тем, как положить инструмент.

Внимание! Контакт или вдыхание пыли, которая может образоваться при распиле, представляет опасность здоровью оператора и тех, кто находится поблизости. Надевайте пылезащитную маску, которая специально предназначена для защиты от пыли и испарений, и обеспечивает защиту для людей, выполняющих эту работу или находящихся в зоне проведения работ.

- ◆ Далее в руководстве приводятся виды работ, для которых предназначен данный инструмент. Применение любых принадлежностей и приспособлений, а также выполнение любых операций помимо тех, которые рекомендованы данным руководством, может привести к травме.

Безопасность окружающих

- ◆ Данный инструмент могут использовать дети в возрасте от 8 лет и старше, а также лица с ограниченными физическими, сенсорными или умственными способностями или лица с недостаточным опытом и знаниями, если они находятся под наблюдением или действуют согласно указаниям в отношении безопасного использования устройства и понимают связанные с ним риски.
- ◆ Не позволяйте детям играть с инструментом. Чистку и техническое обслуживание не должны выполнять дети, если они не находятся под присмотром.

Остаточные риски

При работе с данным инструментом возможно возникновение дополнительных остаточных рисков, которые не вошли в описанные здесь правила техники безопасности. Это может произойти при неправильной эксплуатации или продолжительном использовании изделия и т. п.

Несмотря на соблюдение соответствующих инструкций по технике безопасности и использование предохранительных устройств, некоторые остаточные риски невозможно полностью исключить. К ним относятся:

- ◆ Травмы в результате касания вращающихся/движущихся частей.
- ◆ Травмы, которые могут произойти в результате смены деталей, лезвий или дополнительных принадлежностей.
- ◆ Травмы, связанные с продолжительным использованием инструмента. При использовании любого инструмента в течение продолжительного периода времени не забывайте делать перерывы.
- ◆ Ухудшение слуха.
- ◆ Ущерб здоровью в результате вдыхания пыли в процессе работы с инструментом (например, при обработке древесины, в особенности, дуба, бука и МДФ).

Вибрация

Заявленные значения вибрации указанные в технических спецификациях и заявлении о соответствии были измерены в соответствии с стандартным методом тестирования EN 62841 и могут быть использованы для сравнения инструментов. Заявленное значение эмиссии вибрации также может использоваться при предварительной оценке ее воздействия.

Внимание! Значения вибрационного воздействия при работе с электроинструментом зависят от вида работ, выполняемых данным инструментом, и могут отличаться от заявленных значений. Уровень вибрации может быть выше заявленного.

При оценке уровня вибрации для определения меры безопасности, предусмотренного 2002/44/ЕС для защиты людей, регулярно пользующихся электроинструментом при работе, нужно принимать во внимание уровень вибрации, реальные условия использования и способ использования инструмента, а также учитывать все этапы цикла работы – когда инструмент выключается, когда он работает на холостом ходу, а также время переключения с одного режима на другой.

Условные обозначения на инструменте

Наравне с кодом даты на инструменте имеются следующие значки:



Внимание! Во избежание риска получения травм, прочтите руководство по эксплуатации.

Электробезопасность



Данный инструмент имеет двойную изоляцию, поэтому заземление не требуется. Следите за напряжением электрической сети, оно должно соответствовать величине, обозначенной на информационной табличке устройства.

- ◆ Если повреждена сетевая кабель, его нужно заменить у производителя или в авторизованном сервисном центре Stanley Fat Max, чтобы избежать проблем.

Составные части

Данный инструмент может содержать все или некоторые из перечисленных ниже составных частей.

1. Курковый регулятор скорости
2. Кнопка блокировки пускового выключателя
3. Зажимной рычаг пильного полотна
4. Зажим полотна
5. Подошва
6. Рычаг установки наклона подошвы
7. Рычаг режущего действия
8. Съемная крышка подошвы

Сборка

Внимание! Перед выполнением любой из следующих операций убедитесь, что электроинструмент выключен и отсоединен от электросети, и что пильный диск остановлен. Полотно может сильно нагреваться после работы.

Установка и снятие полотна (рис. А)

- ◆ Удерживайте пильное полотно (11) зубьями, обращенными вверх.
- ◆ Поднимите зажимной рычаг пильного полотна (3) вверх.
- ◆ Вставьте хвостовик полотна в зажим полотна (4) до упора.
- ◆ Отпустите рычаг.
- ◆ Для извлечения пильного полотна (11), поднимите зажимной рычаг пильного полотна (3) вверх и извлеките пильное полотно.

Снятие и установка чехла подошвы (рис. В)

Чехол для подошвы (9) следует использовать при распиливании поверхностей, которые легко царапаются, таких как ламинат, шпон и окрашенные поверхности. Она также может использоваться в целях защиты поверхности подошвы от повреждений во время переноски или хранения.

Установка чехла подошвы

- ◆ Поместите переднюю часть подошвы (5) в переднюю часть чехла для подошвы (9).
- ◆ Опустите инструмент в чехол для подошвы (9). Чехол защелкнется на задней части подошвы.

Снятие чехла для подошвы

- ◆ Возьмитесь за чехол для подошвы за два язычка в задней части и потяните вниз в направлении от подошвы (5).

Использование

Внимание! Инструмент должен работать в обычном режиме. Избегайте перегрузок.

Внимание! Не используйте инструмент, если подошва не закреплена или снята.

Включение и выключение (рис. С)

- ◆ Чтобы включить инструмент, нажмите на пусковой выключатель с регулировкой скорости (1).
- ◆ Скорость инструмента зависит от степени нажатия на этот регулятор.
- ◆ При выполнении длительных работ нажмите на кнопку блокировки выключателя (2) и нажмите на выключатель с регулятором скорости. Данная опция доступна только на полных оборотах.
- ◆ Чтобы выключить инструмент, отпустите пусковой выключатель с регулировкой скорости.
- ◆ Чтобы отключить инструмент в режиме длительной работы, нажмите на выключатель с регулятором скорости еще раз и отпустите его.

Регулировка скорости

- ◆ Используйте высокие обороты для дерева, средние обороты для алюминия и ПВХ, и низкие обороты для металлов, кроме алюминия.

Резка под углом (рис. D и E)

Подошва может быть отрегулирована на левый или правый угол среза наклоном до 45°.

Установка угла наклона

- ◆ Потяните рычаг наклона подошвы (6) от пилы, чтобы разблокировать подошву (5).
- ◆ Переместите подошву вперед, чтобы извлечь ее из фиксированного положения 0°.
- ◆ Установите подошву под нужным углом. Воспользуйтесь угломером для проверки точности угла.
- ◆ Переместите рычаг наклона подошвы (6) обратно в направлении пилы, чтобы заблокировать подошву (5).

Примечание. Подошву можно наклонять под углом 15°, 30° и 45° влево и вправо.

Установка подошвы для выполнения прямого распила

- ◆ Потяните рычаг наклона подошвы (6) от пилы, чтобы разблокировать подошву (5).
- ◆ Поверните подошву на угол приблизительно 0°, затем потяните подошву назад, чтобы задействовать упор 0°.
- ◆ Переместите рычаг наклона подошвы (6) обратно в направлении пилы, чтобы заблокировать подошву (5).

Режущее действие (рис. F)

Данная ножовочная пила обладает четырьмя режимами пиления: три круговых и один прямолинейный. Круговое резание отличается более резким движением пильного полотна и предназначено для обработки мягких материалов, таких как древесина или пластик. Круговое движение обеспечивает быстрый рез, но его поверхность менее гладкая. При круговом движении пильное полотно движется вперед при каждом ходе, кроме этого, вверх и вниз.

Внимание! Никогда не используйте круговое движение при резании твердой древесины или металла.

- ◆ Переведите рычаг режущего действия (7) на одну из четырех позиций: 0, 1, 2, и 3.
- ◆ Позиция 0 – прямолинейное резание.
- ◆ Позиции 1, 2 и 3 – круговое резание.
- ◆ Энергичность реза увеличивается при переводе рычага с первой до третьей позиции; третья позиция используется для наиболее быстрого и резкого резания.

Пиление

- ◆ Всегда держите инструмент двумя руками.
- ◆ Прежде чем приступить к пилению, дайте пиле поработать несколько секунд без нагрузки.
- ◆ Не применяйте чрезмерное давление к инструменту во время выполнения пиления.
- ◆ По возможности, прижимайте подошву (5) к поверхности заготовки. Это позволит улучшить управление инструментом и уменьшает вибрацию, а также предупреждает повреждение полотна.

Советы по оптимальному использованию

Общее

- ◆ Используйте высокие обороты для дерева, средние обороты для алюминия и ПВХ, и низкие обороты для металлов, кроме алюминия.

Пиление ламината

Поскольку пильное полотно выполняет рез при ходе вверх, на поверхности заготовки рядом с подошвой пилы могут появиться повреждения.

- ◆ Используйте пильное полотно с мелкими зубьями.
- ◆ Выполняйте пиление с обратной стороны заготовки.
- ◆ Для сведения расщепления к минимуму, прижмите черновые материалы с обеих сторон заготовки и выполняйте пиление всех трех материалов одновременно.

Пиление металла

Учитывайте, что распил металла занимает гораздо больше времени, чем распил древесины.

- ◆ Используйте пильное полотно, предназначенное для пиления металла. Используйте полотно с мелкими зубцами для черных металлов и полотна с более крупными зубцами для цветных металлов.
- ◆ При пилении тонколистовой стали прижмите деревянный брусок с обратной стороны рабочей детали и распилывайте их вместе.
- ◆ Нанесите слой смазки вдоль линии разреза.

Дополнительные принадлежности

Производительность вашего инструмента напрямую зависит от используемых принадлежностей.

Принадлежности Stanley Fat Max изготовлены в соответствии с самыми высокими стандартами качества и способны увеличить производительность вашего инструмента. Используя эти принадлежности, вы достигнете наилучших результатов в работе.

Данный инструмент совместим с пильными полотнами с U-образным и T-образным хвостовиком.

Техническое обслуживание

Электроинструмент Stanley Fat Max имеет длительный срок эксплуатации и требует минимальных затрат на техобслуживание.

Срок службы и надежность инструмента увеличивается при правильном уходе и регулярной чистке.

- ◆ Регулярно очищайте вентиляционные отверстия инструмента с помощью мягкой щетки или сухой тканевой салфетки.
- ◆ Регулярно очищайте корпус двигателя с помощью влажной салфетки. Не используйте никакие абразивные чистящие средства или средства на основе растворителей. Не допускайте попадание жидкости внутрь инструмента; никогда не погружайте никакие из деталей инструмента в жидкость.
- ◆ Периодически наносите каплю смазки на ось опорного ролика пильного полотна.

Замена штепсельной вилки (только для Великобритании и Ирландии)

В случае необходимости установки новой штепсельной вилки:

- ♦ осторожно снимите старую вилку;
- ♦ подсоедините коричневый провод к терминалу фазы в новой вилке;
- ♦ подсоедините синий провод к нулевому терминалу.

Внимание! Заземления не требуется.

Соблюдайте инструкции по установке вилок высокого качества.

Рекомендованный предохранитель: 5 А.

Защита окружающей среды



Отдельная утилизация. Изделия и аккумуляторные батареи с данным символом на маркировке запрещается утилизировать с обычными бытовыми отходами.

Изделия и аккумуляторные батареи содержат материалы, которые могут быть извлечены или переработаны, снижая потребность в исходном сырье.

Пожалуйста, утилизируйте электрические изделия и аккумуляторные батареи в соответствии с местными нормами. Дополнительная информация доступна по адресу www.2helpU.com.

Технические характеристики

		FME340 (тип 2)
Входное напряжение	В _{линем. тока}	230
Потребляемая мощность	Вт	710
Скорость без нагрузки	Мин ⁻¹	0–3 200
Длина хода	мм	20
Максимальная глубина распила		
Древесина	мм	85
Сталь	мм	10
Алюминий	мм	15
Вес	кг	2,74

Уровень звукового давления в соответствии с EN 62841:	
Звуковое давление (L _{ра})	88,6 дБ(А), погрешность (К) 5 дБ(А)
Акустическая мощность (L _{WA})	99,6 дБ(А), погрешность (К) 5 дБ(А)

Сумма величин вибрации (сумма векторов по трем осям), измеренных в соответствии со стандартом EN 62841:	
Резка ДСП (a _{h,в})	6,2 м/с ² , погрешность (К) 1,5 м/с ²
Распил листового металла (a _{h,м})	6,4 м/с ² , погрешность (К) 1,5 м/с ²

Заявление о соответствии нормам ЕС

ДИРЕКТИВА ПО МЕХАНИЧЕСКОМУ ОБОРУДОВАНИЮ



FME340 – ножовочная пила

Stanley Fat Max заявляет, что продукция, описанная в разделе «Технические характеристики» соответствует: EN62841-1:2015, EN62841-2-11:2016.

Эти изделия также соответствуют директиве 2006/42/EC, 2014/30/EU и 2011/65/EU.

За дополнительной информацией обращайтесь в компанию Stanley Fat Max по адресу, указанному ниже или приведенному на задней стороне обложки руководства.

Нижеподписавшийся несет ответственность за составление технической документации и составил данную декларацию по поручению компании Stanley Fat Max.

А. П. Смит (A. P. Smith)
Технический директор
Stanley Fat Max Europe, 210 Bath Road, Slough,
Berkshire, SL1 3YD
Великобритания
02.04.2019

Гарантия

Компания Stanley Fat Max уверена в качестве своей продукции и предлагает клиентам гарантию на 12 месяцев с момента покупки. Данная гарантия является дополнительной и ни в коей мере не направлена на ущемление Ваших юридических прав. Гарантия действует на территории стран-участниц Европейского союза и в Европейской зоне свободной торговли.

Чтобы подать заявку по гарантии, заявка должна соответствовать положениям и условиям Stanley Fat Max; кроме того, Вам потребуется предъявить продавцу или авторизованному специалисту по ремонту подтверждение покупки. Положения и условия 1-летней гарантии Stanley Fat Max и местонахождение ближайшего авторизованного специалиста по ремонту можно узнать через Интернет по адресу www.2helpU.com, или связавшись с местным представительством Stanley Fat Max по адресу, указанному в данном руководстве.

Посетите наш веб-сайт www.stanley.eu/3, чтобы зарегистрировать свое новое изделие Stanley Fat Max и получать информацию о новинках и специальных предложениях.

EST	Tallmac Tehnika OÜ Liimi 4/2 10621 Tallinn	(+372) 6563683 remont@tallmac.ee www.tallmac.ee
	Tallmac Tehnika OÜ Riia 130 B/1 TARTU 50411	(+372) 6668510 tartu@tallmac.ee www.tallmac.ee
	Stokker AS Peterburi tee 44 11415 Tallinn	(+372) 6201111 stokker@stokker.com www.stokker.com
LV	LIC GOTUS SIA Ulbrokas Str. 1021 Riga	(+371) 67556949 info@licgotus.lv www.licgotus.lv
	Stokker SIA Krasta iela 42 LV1003 Riga	(+371) 27354354 krasta.riga@stokker.com www.stokker.com
	Visico Fastening Systems SIA Mazā Rāmavas iela 2 1076 Valdlauci, Riga	(+371) 67 452 453 (+371) 67 452 454 info@visico.eu www.visico.eu
LT	ELREMTA MASTERMANN UAB NAGLIO STR 4C 52367 Kaunas	(+370) 69840004 servisas@elmast.lt www.elremta.lt
	Stokker UAB Islandijos pl.5 LT-49179 Kaunas	(+370) 650 05730 kaunas@stokker.com www.stokker.com

Rohkem infot lähima hoolduspartneri kohta leiate siit:
www.2helpu.com

Informāciju par tuvāko servisa pārstāvi skatiet tīmekļa vietnē:
www.2helpu.com

Informāciju apie artimiausias remonto dirbtuves rasite tinklalapyje:
www.2helpu.com

STANLEY FATMAX

LIETUVŠKAI

Garantija

„Stanley Europe“ užtikrina, kad gaminio, kuris pristatomas vartotojui, medžiagos ir (arba) jo surinkimas yra kokybiškas. Garantija yra priedas prie vartotojo teisiu ir jų nekeičia. Garantija galioja visose Europos Bendrijos valstybėse narėse ir Europos laisvosios prekybos zonoje.

Jei „Stanley Europe“ gaminy sultžiada dėl nekokybiškų medžiagų ir (arba) surinkimo, arba, jei jis neatitinka techninių reikalavimų, 12 mėnesių laikotarpio nuo jo įsigijimo „Stanley Europe“ sutaisys arba pakeis gaminį.

Garantija netaikoma, jei gedimas atsiranda dėl

- normalaus susidėjimo
- netinkamo įrankio eksploatavimo ar techninės priežiūros
- jei variklis buvo perkrautas
- jei gaminy s sugedo dėl neįprastų dalelių, medžiagų ar nelaimingo aistikimo
- netinkamo maitinimo

Garantija netaikoma, jei įrankis naudojamas komerciniams darbiams atlikti, kai jis yra skirtas namų ūkio darbiams.

Garantija netaikoma, jei gaminį remontavo arba išmontavo „Stanley Europe“ neįgalotas technikas.

Garantijai pasinaudoti gamini, užpildyti garantinę kortelę ir pirkimo įrodymą (čekį) reikia prisiatyti pardavėjų arba tiesiogiai įgaliotoms remonto dirbtuvėms ne vėliau kaip per du mėnesius nuo gedimo nustatymo.

Informacija apie artimiausias „Stanley Europe“ remonto dirbtuves rasite tinklalapyje www.2helpu.com.

Garantinis talonas:

Įrankio modelis/katalogo numeris

Serijinis numeris/datos kodas

Vartotojas

Pardavėjas

Data

STANLEY FATMAX

EESTI

Garantii

Stanley Europe garanteerib, et toode on kliendile tarnimisel vaba materjali ja/või koostamise vigadest. Garantii iskanud kliendi seaduslikele õigustele ning ei mõjuta neid. Garantii kehtib kõigi Euroopa Ühenduse liikmesriikide territooriumitel ja Euroopa vabakaubanduspiirkonnas.

Kui 12 kuu jooksul ostmisest esineb mõnel Stanley Europe tootel rike materjali ja/või koostamise vea tõttu või see on spetsifikatsiooni suhtes defektne, parandab või vahetab Stanley Europe toote kliendi jaoks minimaalse vaevaga.

Garantii ei kehti, kui vea põhjuseks on:

- Normaalse kulumine
- Tõrrista, väärkohtlemine või halb hooldamine
- Mootori ülekoormamine
- Kui toodet on kahjustanud võõrosakesed, materjal või õrnetus
- Vale toitepinge

Garantii ei kehti tööriista professionaalsel kasutamisel, kuna tööriist on loodud ainult koduseks kasutamiseks.

Garantii ei kehti, kui toodet on remontinud või demonteerinud Stanley Europe voltusera isik.

Garantii kasutamiseks tuleb toode, täidetud garantiikaart ja ostufönd (t ekk) viia müüjale või otse volitatud teenindajale hiljemalt kaks kuud peale vea avastamist.

Teavet lähima Stanley Europe teenindaja kohta leiate veebisaidilt: www.2helpu.com.

Garantiitalong:

Tööriista mudel/katalogi number

Seria number/kuupäeva kood

Klient

Müüja

Kuupäev

STANLEY FATMAX

РУССКИИ

Гарантия

Stanley Europe гарантирует, что данное изделие в момент поставки потребителю не содержит каких-либо дефектов материалов или сборки. Данная гарантия дополняет законные права потребителя и не затрагивает их каким-либо образом. Настоящая гарантия действует на территории стран-членов Европейского Союза и в Европейской зоне свободной торговли.

Если в течение 12 месяцев с даты приобретения произошла поломка изделия Stanley Europe из-за некачественных материалов и/или сборки, либо изделие является дефектным в соответствии с техническими требованиями, то Stanley Europe отремонтирует или заменит изделие с минимальным беспокоеством для потребителя.

Гарантия не действительна, если поломка произошла вследствие:

- Нормального износа
- Неправильного использования или плохого обслуживания
- Перегрузки двигателя
- Если изделие повреждено посторонними частями, материалом или вследствие аварии
- Использование неподходящего источника питания

Гарантия не действительна, если инструмент используется в профессиональной деятельности, поскольку этот инструмент предназначен только для бытового применения.

Гарантия не действительна, если изделие подвергалось ремонту или разборке лицом, не уполномоченным Stanley Europe.

Для того, чтобы воспользоваться гарантией, необходимо предоставить: изделие, заполненную Гарантийную карту и доказательство покупки (примечки дилеру или непосредственно уполномоченному агенту по обслуживанию не позднее двух месяцев с момента обнаружения поломки.

Информацию о ближайшем агенте по обслуживанию Stanley Europe можно найти на странице в Интернете: www.zhebru.com.

Гарантийный талон:

Модель инструмента / Номер по каталогу

Серийный номер / Код даты

Потребитель

Дилер

Дата

STANLEY FATMAX

LATVIŠU

Гарантия

Stanley Europe garantē, ka produktam, to piegādājot klientam, nav materiālu un/vai montāžas defektu. Garantija ir patērētāja likumiskajām tiesībām un tās neietekmē. Garantija ir spēkā visās Eiropas Kopienas dalībvalstīs un Eiropas Brīvās tirdzniecības zonā.

Ja Stanley Europe produkts saņem materiālu un/vai montāžas trūkumu dēļ vai ja tam ir trūkumi saskaņā ar tehnisko specifikāciju, Stanley Europe 12 mēnešu laikā no pirkšanas datuma veiks remontu vai produkta nomaiņu, cenšoties klientam radīt iespējami mazāk grūtību.

Garantija nav spēkā, ja bojājums ir radies šādu iemeslu dēļ:

- Normāls nolikums
- Ierīces nepareiza lietošana vai slikta uzturēšana
- Ja motors darbotais ar parastdzi
- Ja produkta bojājumu radījuši svešķermeņi, cits materiāls vai tas bojāts avārijas rezultātā
- Nepareiza strāvas padeve

Garantija nav spēkā, ja ierīce ir izmantota profesionālā pielietojumā, jo tā ir paredzēta lietošanai tikai sadzīves vajadzībām.

Garantija nav spēkā, ja produktam remontu vai apkopi veikusi persona, kam šādām nodzikam nav Stanley Europe atļaujas.

Lai izmantotu garantijas tiesības, produktā ar aizpildītu garantijas karti un pirkuma apliecinājumu (fakti) ir jānodrēķina pārdevējam vai tieši pirkumtālrunim apkopes darstāvim veiktais divus mēnešus pēc trūkuma konstatēšanas.

Informāciju par tuvāko Stanley Europe servisa pārstāvi meklējiet mājas lapā: www.zhebru.com.

Garantijas talons:

Ierīces modelis/Kataloga numurs

Serijs numurs/Datuma kods

Klients

Pārdevējs

Datums