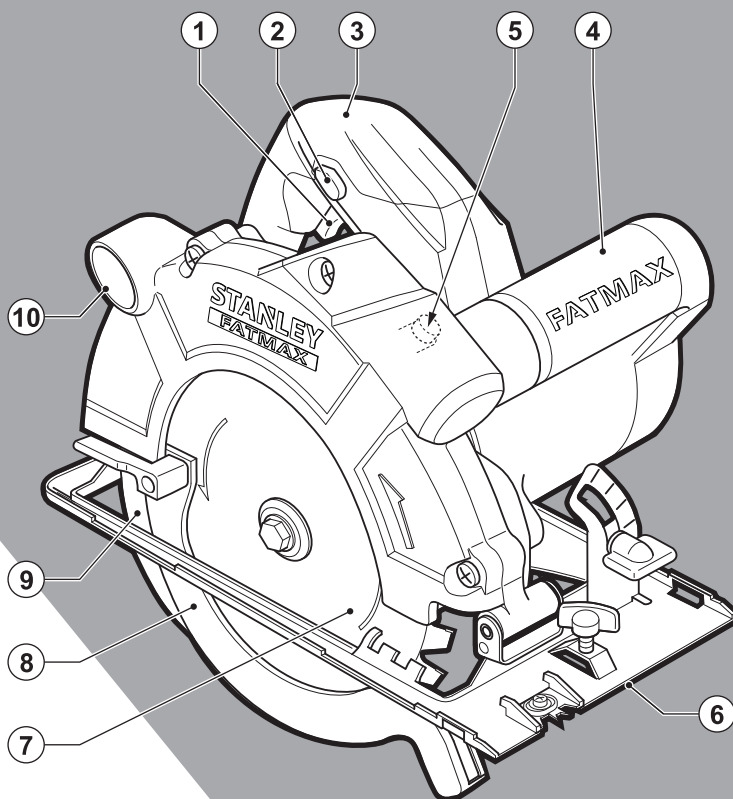


STANLEY®

FATMAX®

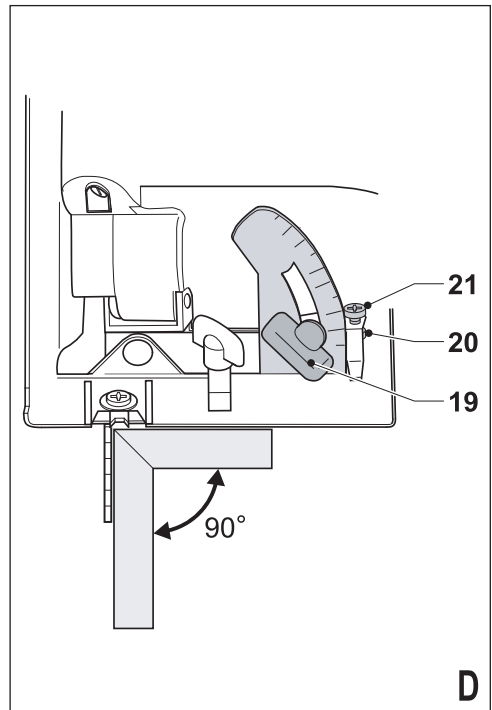
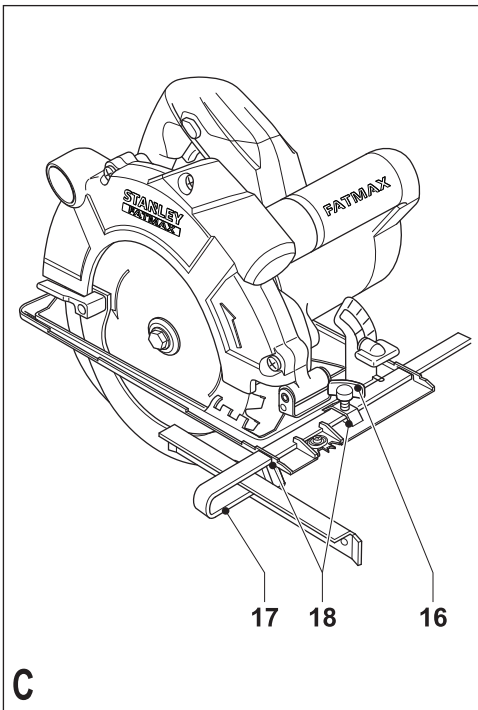
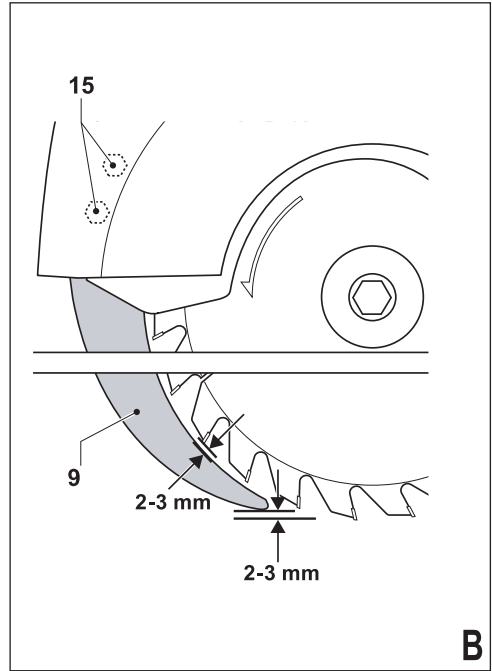
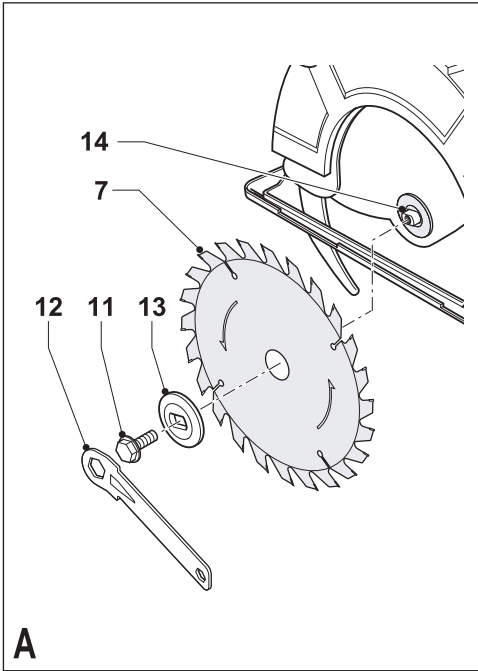


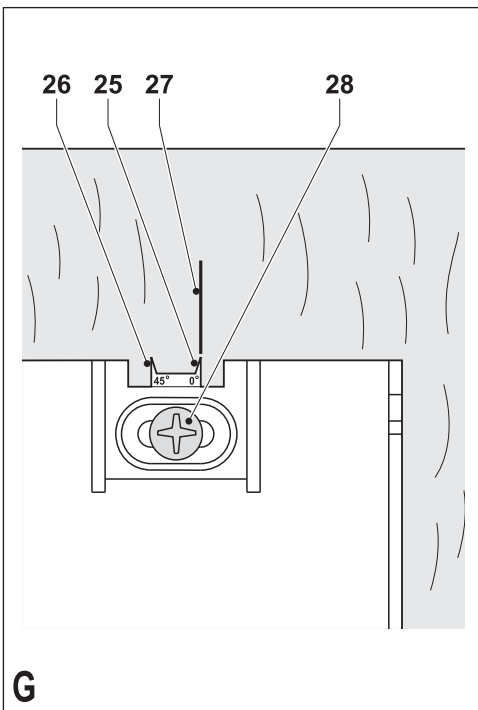
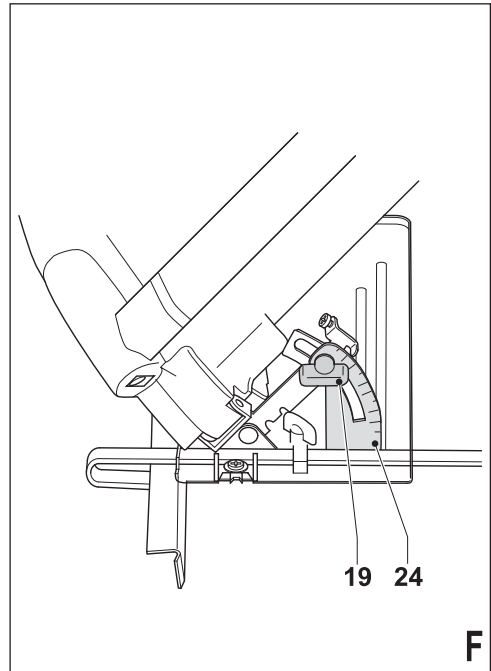
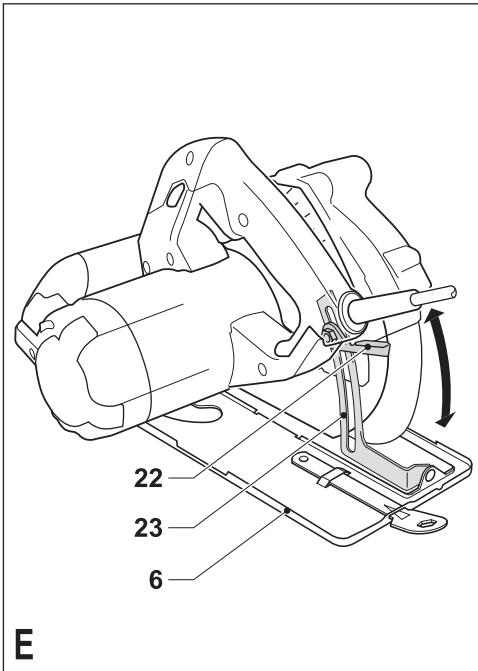
402113-33 RO

Traducere a instrucțiunilor originale

www.stanley.eu

FME300





Destinația de utilizare

Fierăstrăul Stanley Fat Max a fost conceput pentru tăierea lemnului și a produselor din lemn. Această unealtă este destinată utilizatorilor profesioniști și privați, neprofesioniști.

Instrucțiuni de siguranță

Avertizări generale de siguranță privind uneltele electrice



Avertisment! Citiți toate avertizările de siguranță și toate instrucțiunile. Nerespectarea avertizărilor și a instrucțiunilor enumerate în continuare poate conduce la electrocutare, incendii și/sau vătămări grave.

Păstrați toate avertizările și instrucțiunile pentru consultare ulterioară. Termenul „unealtă electrică” din toate avertizările enumerate mai jos se referă la unealta electrică (cu cablu) alimentată de la rețeaua principală de energie sau la unealta electrică (fără cablu) alimentată de la baterie.

1. Siguranța în zona de lucru

- Păstrați zona de lucru curată și bine iluminată.** Zonele dezordonate sau întunecate înlesnesc accidente.
- Nu utilizați uneltele electrice în atmosferă inflamabilă, cum ar fi în prezența lichidelor, gazelor sau pulberilor explozive.** Uneltele electrice generează scântei ce pot aprinde pulberile sau vaporii.
- Țineți la distanță copiii și persoanele din jur în timp ce operați o unealtă electrică.** Distragerea atenției poate conduce la pierderea controlului.

2. Siguranța electrică

- Ștecherile uneltelor electrice trebuie să se potrivească cu priza. Nu modificați niciodată ștecherul în vreun fel. Nu folosiți adaptoare pentru ștechere împreună cu uneltele electrice împământate (legate la masă).** Ștecherile nemodificate și prizele compatibile vor reduce riscul de electrocutare.
- Evitați contactul corpului cu suprafețele împământate precum țevi, radiatoare, cuptoare și frigider.** Există un risc sporit de electrocutare în cazul în care corpul dvs. este împământat sau legat la masă.
- Nu expuneți uneltele electrice la ploaie sau condiții de umezeală.** Apa pătrunsă într-o unealtă electrică va spori riscul de electrocutare.
- Nu manipulați necorespunzător cablul. Nu utilizați niciodată cablul pentru transportarea, tragerea sau scoaterea din priză a uneltei electrice. Țineți cablul departe de căldură, ulei, mυχii ascuțiți sau componente în mișcare.** Cablurile deteriorate sau încurcate sporesc riscul electrocutării.
- Atunci când operați o unealtă de lucru în aer liber, utilizați un prelungitor pentru exterior.** Utilizarea unui cablu adecvat pentru exterior reduce riscul de electrocutare.

- În cazul în care operarea unei unelte electrice într-un spațiu cu umiditate nu poate fi evitată, utilizați o alimentare cu protecție pentru dispozitivele de curent rezidual (RCD).** Utilizarea unui dispozitiv RCD reduce riscul electrocutării.

3. Siguranța corporală

- Fiți precauți, fiți atenți la utilizare și faceți uz de regulile de bun simț atunci când operați o unealtă electrică. Nu utilizați o unealtă electrică atunci când sunteți obosiți sau când vă aflați sub influența drogurilor, alcoolului sau medicației.** Un moment de neatenție în timpul operării uneltelor electrice poate conduce la vătămări corporale grave.
 - Utilizați echipamentul de protecție corporală. Purtați întotdeauna ochelari de protecție.** Echipamentul de protecție precum măștile anti-praf, încălțăminte de siguranță antiderapantă, căștile sau dopurile pentru urechi utilizate pentru anumite condiții de lucru vor reduce vătămările corporale.
 - Preîntâmpinați pornirea accidentală. Asigurați-vă că întrerupătorul se află în poziția oprit înainte de conectarea la sursa de alimentare și/sau la acumulator, înainte de ridicarea sau transportarea uneltei.** Transportarea uneltelor electrice ținând degetul pe întrerupător sau alimentarea cu tensiune a uneltelor electrice ce au întrerupătorul în poziția pornit înlesnesc producerea accidentelor.
 - Îndepărtați orice cheie sau clește de reglare înainte de a porni unealta electrică.** O cheie sau un clește rămas atașat la o componentă rotativă a uneltei electrice poate conduce la vătămări corporale.
 - Nu vă întindeți pentru a apuca uneltele de lucru. Mențineți-vă întotdeauna stabilitatea și echilibrul.** Acest lucru permite un control mai bun al uneltei electrice în situații neașteptate.
 - Îmbrăcați-vă corespunzător. Nu purtați îmbrăcăminte largă sau bijuterii. Feriți-vă părul, îmbrăcăminte și mânușile de componentele în mișcare.** Îmbrăcăminte largă, bijuteriile sau părul lung pot fi prinse în componentele în mișcare.
 - În cazul în care dispozitivele prezintă posibilitatea conectării de accesorii pentru aspirația și colectarea prafului, asigurați-vă că aceste accesorii sunt conectate și utilizate în mod corespunzător.** Utilizarea dispozitivelor de colectare a prafului poate reduce pericolele impuse de existența prafului.
- #### 4. Utilizarea și îngrijirea uneltelor electrice
- Nu forțați uneltele electrice. Utilizați uneltele electrice adecvate pentru aplicația dumneavoastră.** Unealta de lucru adecvată va efectua lucrarea mai bine și în mod mai sigur, în ritmul pentru care a fost concepută.
 - Nu utilizați uneltele electrice în cazul în care întrerupătorul nu comută în poziția pornit și oprit.** Orice unealtă electrică ce nu poate fi controlată cu

ajutorul întrerupătorului este periculoasă și trebuie să fie reparată.

- c. **Deconectați ștecherul de la sursa de alimentare și/ sau acumulatorul de la unealta electrică înainte efectuării oricăror reglaje, modificării accesoriilor sau depozitării uneltelor electrice.** Aceste măsuri preventive de siguranță reduc riscul pornirii accidentale a unelei electrice.
 - d. **Nu depozitați uneltele electrice în stare inactivă la îndemâna copiilor și nu permiteți persoanelor nefamiliarizate cu unealta de lucru sau cu aceste instrucțiuni să o utilizeze.** Uneltele electrice sunt periculoase în mâinile utilizatorilor neinstruiți.
 - e. **Efectuați întreținerea uneltelor electrice. Verificați alinierea necorespunzătoare sau blocarea componentelor în mișcare, ruperea componentelor și orice altă stare ce ar putea afecta operarea uneltelor electrice.** În cazul deteriorării, **prevedeți repararea unelei electrice înainte de utilizare.** Multe accidente sunt cauzate de unelte electrice întreținute necorespunzător.
 - f. **Păstrați uneltele de tăiat ascuțite și curate.** Este puțin probabil ca uneltele de tăiat cu tășuri ascuțite și întreținute în mod corespunzător să se blocheze, acestea fiind mai ușor de controlat.
 - g. **Utilizați unealta electrică, accesoriile și cuțitele unelei etc. conform acestor instrucțiuni, ținând cont de condițiile de lucru și de lucrarea ce trebuie să fie efectuată.** Utilizarea unelei de lucru pentru operații diferite de cele conforme destinației de utilizare ar putea conduce la situații periculoase.
5. **Repararea**
- a. **Reparația unelei de lucru trebuie făcută de către o persoană calificată și folosind piese de schimb identice.** Astfel, vă asigurați că este păstrată siguranța unelei electrice.

Avertizări suplimentare de siguranță pentru unealta de lucru



Avertisment! Instrucțiuni de siguranță pentru toate fierăstraiele

Proceduri de tăiere

- a. **Țineți mâinile la distanță față de zona de tăiere și de disc. Țineți cealaltă mână pe mânerul auxiliar sau pe carcasa motorului.** Dacă ambele mâini țin fierăstrăul, nu există riscul să fie tăiate de disc.
- b. **Nu întindeți mâinile sub piesa de prelucrat.** Apărătoarea nu vă poate proteja de disc sub piesa de prelucrat.
- c. **Reglați adâncimea de tăiere potrivit grosimii piesei de prelucrat.** Sub piesa de lucru trebuie să se vadă mai puțin dintr-un dinte de disc.

- d. **Nu țineți niciodată în mâini sau pe picior piesa pe care o tăiați. Fixați piesa de prelucrat pe o platformă stabilă.** Este important să sprijiniți în mod adecvat piesa de prelucrat pentru a minimiza expunerea corpului, blocarea discului sau pierderea controlului.
- e. **Țineți unealta electrică doar de suprafețele izolate pentru prindere atunci când efectuați o operație în care unealta de debitat poate atinge cabluri ascunse sau propriul cablu de alimentare.** Contactul cu un cablu sub tensiune va determina scurgerea curentului în componentele metalice expuse ale unelei electrice și electrocutarea operatorului.
- f. **Atunci când efectuați spintecări, utilizați întotdeauna un ghidaj paralel sau o riglă de ghidare.** Prin aceasta se îmbunătățește precizia tăieturii și se reduc șansele de blocare a discului.
- g. **Utilizați întotdeauna discuri de dimensiunea și forma corectă (diamantate față de rotunde) a orificiilor arborelui.** Discurile care nu se potrivesc cu armăturile de montaj ale fierăstrăului vor funcționa excentric, determinând pierderea controlului.
- h. **Nu utilizați niciodată șaibe sau șuruburi deteriorate sau incorecte pentru discuri.** Șaibe și șurubul pentru disc au fost special concepute pentru fierăstrăul dvs., pentru un nivel optim de performanță și siguranță în timpul operării.

Instrucțiunile suplimentare de siguranță valabile pentru toate fierăstraiele

Cauzele reculului și avertizările aferente acestuia

- ♦ reculul reprezintă reacția bruscă a unui disc agățat, blocat sau aliniat incorect, ce determină deplasarea în sus a fierăstrăului, de pe piesa de prelucrat înspre operator;
- ♦ atunci când discul este agățat sau blocat strâns în tăietură, acesta se împiedică, iar reacția motorului dirijează rapid unitatea înapoi înspre operator;
- ♦ dacă discul se îndoaie sau nu se aliniază corect în tăietură, zimiții de pe marginea din spate a discului pot săpa în suprafața superioară a lemnului, făcând ca discul să iasă în sus din tăietură și să fie proiectat înspre operator.

Reculul este rezultatul utilizării greșite și/sau procedurilor sau condițiilor incorecte de operare a fierăstrăului și pot fi evitate adoptând măsurile de precauție menționate în continuare.

- a. **Mențineți ambele mâini bine strânse pe fierăstrău și poziționați-le astfel încât să poată face față forțelor de recul. Poziționați-vă corpul pe oricare din lateralele discului, însă nu în linie cu aceasta.** Reculul poate cauza ricoșarea discului înapoi, însă forțele de recul pot fi controlate de operator dacă sunt adoptate măsuri de precauție adecvate.

- b. **Atunci când discul se blochează sau atunci când întreruperi o tăietură din orice motiv, eliberați între-rupătorul și țineți nemișcat fierăstrăul în material până când discul se oprește complet. Nu încercați niciodată să scoateți discul din material sau să trageți înapoi fierăstrăul în timp ce discul se mișcă; în caz contrar, se poate declanșa reculul.** Examinați și adoptați măsuri de corecție pentru a elimina cauza blocării discului.
- c. **Atunci când reporniți fierăstrăul introdus în piesa de prelucrat, centrați discul acestuia în tăietură și verificați ca zimții acestuia să nu fi intrat în material.** În cazul în care discul fierăstrăului se blochează, acesta poate să iasă din tăietură sau să ricoșeze din piesa de prelucrat atunci când fierăstrăul este repornit.
- d. **Sprijiți panourile mari pentru a minimiza riscul de agățare a discului și de recul.** Panourile mari au tendința de a se îndoi sub propria greutate. Suporturile trebuie poziționate sub panou, pe ambele laturi, aproape de linia de tăiere și aproape de marginea panoului.
- e. **Nu folosiți discuri boante sau deteriorate.** Discurile neascutite sau incorect poziționate produc tăieturi înguste, cauzând fricțiune excesivă, blocarea discului și reculul.
- f. **Manetele de blocare pentru adâncimea discului și reglarea înclinației trebuie să fie strânse și fixate înainte de efectuarea tăieturii.** Dacă reglajul discului se deplasează în timpul efectuării tăieturii, ar putea determina blocarea sau reculul.
- g. **Acordați o atenție suplimentară atunci când efectuați tăieri în pereți existenți sau în alte zone fără vizibilitate.** Discul care pătrunde în material poate tăia obiecte ce pot cauza reculul.

Funcționarea apărătoarei inferioare

- a. **Înainte de fiecare utilizare, verificați închiderea corespunzătoare a apărătoarei inferioare. Nu operați fierăstrăul dacă apărătoarea inferioară nu se mișcă liber și nu se închide imediat. Nu fixați sau nu legați niciodată apărătoarea inferioară în poziția deschis.** În cazul scăpării accidentale a fierăstrăului, apărătoarea inferioară se poate îndoi. Ridicați apărătoarea inferioară cu mânerul de retragere și asigurați-vă că nu atinge discul sau orice altă componentă și că se mișcă liber în toate unghiurile și adâncimile de tăiere.
- b. **Verificați funcționarea arcului apărătoarei inferioare. Dacă apărătoarea și arcul nu funcționează corect, acestea trebuie reparate înainte de utilizare.** Apărătoarea inferioară poate funcționa lent datorită pieselor deteriorate, depunerilor vâscoase sau acumulărilor de reziduuri.
- c. **Apărătoarea inferioară poate fi retrasă manual numai pentru tăieturile speciale precum „decupajele” și „tăieturile combinate”.** Ridicați apărătoarea

inferioară cu mânerul de retragere și, de îndată ce discul pătrunde în material, apărătoarea inferioară trebuie eliberată. Pentru orice alte tipuri de tăiere cu fierăstrăul, apărătoarea inferioară ar trebui să funcționeze în mod automat.

- d. **Trebuie să verificați întotdeauna ca apărătoarea inferioară să acopere discul înainte de a poziționa fierăstrăul pe bancă sau podea.** Un disc neprotejat, liber va cauza ricoșarea înapoi a fierăstrăului care va tăia orice îi stă în cale. Fiți atenți la timpul necesar pentru ca discul să se oprească după eliberarea întrepupătorului.

Funcționarea cuțitului de despicare

- a. **Utilizați discul de fierăstrău corespunzător pentru cuțitul de despicare.** Pentru funcționarea cuțitului de despicare, corpul discului trebuie să fie mai subțire decât cuțitul de despicare și lățimea de tăiere a discului trebuie să fie mai mare decât grosimea cuțitului de despicare.
- b. **Reglați cuțitul de despicare conform instrucțiunilor din acest manual.** Distanțarea, poziționarea și alinierea incorectă pot anula efectul cuțitului de despicare în împiedicarea reculului.
- c. **Utilizați întotdeauna cuțitul de despicare, cu excepția cazurilor în care efectuați decupaje.** Cuțitul de despicare trebuie să fie poziționat la loc după efectuarea decupajelor. Cuțitul de despicare cauzează interferențe în timpul efectuării decupajelor și poate genera reculul.
- d. **Pentru funcționarea cuțitului de despicare, acesta trebuie să fie cuplat în piesa de prelucrat.** În timpul tăieturilor scurte, cuțitul de despicare nu împiedică reculul.
- e. **Nu operați fierăstrăul în cazul în care cuțitul de despicare este îndoit.** Chiar și un contact ușor poate încetini viteza de închidere a apărătoarei.

Riscuri reziduale.

Pot surveni riscuri reziduale suplimentare în timpul utilizării uneltei, riscuri ce este posibil să nu fie incluse în avertizările de siguranță atașate. Aceste riscuri pot fi determinate de utilizarea incorectă, utilizarea prelungită etc.

Nici măcar în cazul aplicării regulamentelor de siguranță corespunzătoare și implementării dispozitivelor de siguranță, anumite riscuri reziduale nu pot fi evitate. Acestea includ:

- ◆ Vătămări cauzate de atingerea componentelor în rotire/ mișcare.
- ◆ Vătămări cauzate în momentul schimbării componentelor, discurilor sau accesoriilor.
- ◆ Vătămări cauzate de utilizarea prelungită a unei unelte. La utilizarea unei unelte pe perioade prelungite, asigurați-vă că faceți pauze la intervale regulate.
- ◆ Afectarea auzului.

- ◆ Pericole asupra sănătății cauzate de inhalarea prafului rezultat în urma utilizării unelei (exemplu:- prelucrarea lemnului, în special a stejarului, fagului și MDF.)

Discurile fierăstrăului

- ◆ Nu utilizați discuri de diametru mai mare sau mai mic decât cel recomandat. Pentru dimensionarea adecvată a discurilor, consultați specificațiile tehnice. Utilizați exclusiv discurile menționate în acest manual, ce respectă standardul EN 847-1.
- ◆ **Avertisment!** Nu folosiți niciodată discuri abrazive.

Siguranța terților

- ◆ Acest aparat nu este destinat utilizării de către persoane (inclusiv copii) cu capacități fizice, senzoriale sau mentale reduse sau de către persoane lipsite de experiență și cunoștințe, cu excepția cazurilor în care acestea au fost supravegheate și instruite cu privire la utilizarea aparatului de către o persoană responsabilă pentru siguranța lor.
- ◆ Copiii trebuie să fie supravegheați pentru a vă asigura că nu se joacă cu aparatul.

Vibrațiile

Valorile declarate ale emisiilor de vibrații, menționate în specificația tehnică și în declarația de conformitate au fost măsurate în conformitate cu metoda standard de testare prevăzută de norma EN 60745 și pot fi utilizate pentru compararea diverselor unelte. Valoarea declarată a emisiilor de vibrații poate fi utilizată, de asemenea, în cadrul unei evaluări preliminare în privința expunerii.

Avertisment! Valoarea emisiilor de vibrații în timpul utilizării efective a unelei electrice poate diferi de valoarea declarată în funcție de modalitățile de utilizare ale unelei. Nivelul vibrațiilor poate crește peste nivelul menționat.

În cazul evaluării expunerii la vibrații în scopul de a determina măsurile de siguranță solicitate de Directiva 2002/44/CE pentru protejarea persoanelor ce folosesc periodic unelte electrice la locul de muncă, trebuie avută în vedere o estimare a expunerii la vibrații, condițiile efective de utilizare și modalitatea de utilizare a unelei, luând totodată în calcul toate componentele ciclului de operare precum perioadele în care unealta este oprită și în care funcționează în gol, pe lângă perioadele în care survine blocarea acesteia.

Etichetele prezente pe unealtă

Următoarele simboluri sunt prezente pe unealtă:



Avertisment! Pentru a reduce riscul vătămării, utilizatorul trebuie să citească manualul de instrucțiuni.

Siguranța electrică



Această unealtă prezintă izolare dublă; prin urmare, nu este necesară împământarea. Verificați întotdeauna ca alimentarea cu energie să corespundă tensiunii de pe plăcuța cu specificații.

- ◆ În cazul în care cablul de alimentare este deteriorat, acesta trebuie să fie înlocuit de producător sau de către un Centru de Service Stanley Fat Max autorizat pentru a evita orice pericol.

Descriere

Această unealtă dispune de unele sau de toate caracteristicile următoare.

1. Întrerupător de pornire/oprire
2. Buton de deblocare
3. Mâner principal
4. Mâner secundar
5. Buton de blocare a axului
6. Ghidaj
7. Disc de fierăstrău
8. Apărătoarea discului de fierăstrău
9. Cuțit de despicare
10. Orificiu de evacuare a prafului rezultat în urma tăierii

Asamblare

Avertisment! Înainte de a încerca efectuarea oricăreia dintre operațiile de mai jos, asigurați-vă că unealta este oprită și deconectată și că discul fierăstrăului nu se mișcă.

Demontarea și montarea unui disc de fierăstrău (fig. A)

Demontarea

- ◆ Țineți liber butonul de blocare a axului (5) și rotiți discul până când acesta se cuplează.
- ◆ Slăbiți și demontați șurubul de fixare a discului (11) rotindu-l în sens invers acelor de ceasornic cu ajutorul cheii (12) din dotare.
- ◆ Scoateți șaiba externă (13).
- ◆ Scoateți discul de fierăstrău (7).

Montarea

- ◆ Poziționați discul de fierăstrău pe flansa internă (14), asigurându-vă că săgeata de pe disc indică în aceeași direcție cu săgeata de pe unealtă.
- ◆ Poziționați șaiba externă (13) pe ax, cu zona în relief orientată în direcția opusă discului de fierăstrău.
- ◆ Introduceți șurubul de fixare a discului (11) în orificiu.
- ◆ Țineți butonul de blocare a axului (5) liber.
- ◆ Strângeți bine șurubul de fixare a discului rotindu-l în sensul acelor de ceasornic cu ajutorul cheii (12) din dotare.
- ◆ Reglați cuțitul de spintecare conform instrucțiunilor de mai jos.

Reglarea cuțitului de despicare (fig. B)

Cuțitul de despicare împiedică blocarea discului fierăstrăului în timpul operațiilor de tăiere și despicare cu fierăstrăul. Cuțitul de despicare trebuie să fie reglat după înlocuirea discului de fierăstrău.

- ◆ Slăbiți șuruburile (15) cu ajutorul cheii (12), ținând în același timp cuțitul de despicare în poziție.
- ◆ Poziționați cuțitul de despicare (9) conform ilustrației.
- ◆ Distanța dintre marginea zimțată și cuțitul de despicare trebuie să fie de 2 - 3 mm.
- ◆ Distanța înălțimii dintre marginea zimțată și capătul inferior al cuțitului de despicare trebuie să fie de 2 - 3 mm.
- ◆ Strângeți șuruburile.

Montarea și demontarea ghidajului paralel (fig. C)

- ◆ Ghidajul paralel este utilizat pentru efectuarea tăieturilor cu fierăstrăul în linie dreaptă, paralel cu marginea piesei de prelucrat.

Montarea

- ◆ Slăbiți butonul de blocare (16).
- ◆ Introduceți ghidajul paralel (17) prin deschizături (18).
- ◆ Glisați ghidajul paralel în poziția dorită.
- ◆ Strângeți butonul de blocare.

Demontarea

- ◆ Slăbiți butonul de blocare.
- ◆ Trageți ghidajul paralel de pe unealtă.

Utilizare

Avertisment! Lăsați unealta să funcționeze în ritm propriu. Nu suprasolicitați.

Această unealtă poate fi operată cu mâna dreaptă sau cu mâna stângă.

Reglarea unghiului de tăiere (fig. D)

- ◆ Folosiți un echer pentru a verifica dacă unghiul dintre discul de tăiere și talpă este de 90°. Dacă unghiul nu măsoară 90°, faceți următoarele modificări:
- ◆ Slăbiți butonul de blocare (19) pentru a debloca ghidajul fierăstrăului.
- ◆ Slăbiți piulița de blocare (20) de pe șurubul de reglare (21).
- ◆ Înfiletați șurubul de reglare înăuntru sau în afară pentru a obține unghiul de 90°.
- ◆ Strângeți la loc piulița de blocare.
- ◆ Strângeți butonul de blocare pentru a bloca ghidajul fierăstrăului pe poziție.

Reglarea adâncimii de tăiere (fig. E)

Adâncimea de tăiere trebuie reglată potrivit grosimii piesei de prelucrat. Trebuie să depășească grosimea acesteia cu aprox. 2 mm.

- ◆ Slăbiți butonul (22) pentru a debloca ghidajul fierăstrăului.

- ◆ Deplasați ghidajul fierăstrăului (6) în poziția dorită. Adâncimea corespunzătoare a tăieturii poate fi citită pe gradație (23).
- ◆ Strângeți butonul pentru a bloca ghidajul fierăstrăului pe poziție.

Reglarea unghiului înclinat (fig. F)

Această unealtă poate fi setată pentru tăieturi la unghiuri înclinate între 0° și 45°.

- ◆ Slăbiți butonul de blocare (19) pentru a debloca ghidajul fierăstrăului.
- ◆ Deplasați ghidajul fierăstrăului (8) în poziția dorită. Înclinația unghiului corespunzătoare a tăieturii poate fi citită pe gradație (24).
- ◆ Strângeți butonul de blocare pentru a bloca ghidajul fierăstrăului pe poziție.

Pornirea și oprirea

- ◆ Pentru a porni unealta, deplasați butonul de deblocare (2) în poziția de deblocare și apăsați întrerupătorul de pornire/oprire (1).
- ◆ Pentru a opri unealta, eliberați întrerupătorul de pornire/oprire.

Tăierea cu fierăstrăul

Țineți întotdeauna unealta cu ambele mâini.

- ◆ Lăsați discul să se miște liber pentru câteva secunde înainte de a începe efectuarea tăieturii.
- ◆ Aplicați o presiune ușoară pe unealtă în timpul efectuării tăieturii.
- ◆ Lucrați cu ghidajul apăsat pe piesa de prelucrat.

Notă: Fiți atenți să nu lăsați vârful discului să se supraîncălzească.

Utilizarea ghidajului lateral (fig. G)

Unealta este dotată cu un ghidaj lateral pentru tăieturi drepte (25) și pentru tăieturi înclinate la 45° (26).

- ◆ Reglați ghidajul lateral conform instrucțiunilor de mai jos.
- ◆ Aliniați marginea din stânga a ghidajelor (25) sau (26) cu linia de tăiere (27).
- ◆ Țineți ghidajul lateral aliniat cu linia de tăiere în timpul efectuării tăieturii.
- ◆ Lucrați cu ghidajul apăsat pe piesa de prelucrat.

Reglarea ghidajului lateral

- ◆ Faceți o tăietură de probă până la jumătatea unei bucăți de lemn care nu vă trebuie.
- ◆ Retrageți fierăstrăul pentru ca linia de tăiere (27) să devină vizibilă.
- ◆ Ținând fierăstrăul în această poziție, slăbiți ghidajul lateral de pe talpa fierăstrăului așa cum este descris în ilustrație.
- ◆ Aliniați marcajul de 0° (25) de pe ghidajul lateral cu linia de tăiere (27). Atunci când reglați pentru tăieturi încli-

nate la 45°, aliniați marcajul de 45° (26) de pe ghidajul lateral cu linia de tăiere.

- ◆ Fixați ghidajul lateral cu ajutorul șurubului (28).

Extracția prafului

Este necesar un adaptor pentru conectarea unui aspirator sau a unui aparat de extragere a prafului la unealtă.

- ◆ Introduceți adaptorul de extragere a prafului în orificiul de evacuare a prafului (10).
- ◆ Conectați furtunul aspiratorului la adaptor.

Sfaturi pentru utilizarea optimă

- ◆ Utilizați întotdeauna tipul de disc de fierăstrău adecvat pentru materialul piesei de prelucrat și pentru tipul de tăietură.
- ◆ Țineți întotdeauna unealta cu ambele mâini.
- ◆ Lăsați discul să se miște liber pentru câteva secunde înainte de a începe efectuarea tăieturii.
- ◆ Aplicați o presiune ușoară pe unealtă în timpul efectuării tăieturii.
- ◆ Lucrați cu ghidajul apăsat pe piesa de prelucrat.
- ◆ Deoarece o oarecare așchiere de-a lungul liniei de tăiere pe partea superioară a piesei de prelucrat nu poate fi evitată, tăiați pe partea pe care așchiera este acceptabilă.
- ◆ În cazul în care este necesară reducerea la minim a așchierii, de ex. în cazul tăierii laminatelor, prindeți o bucată de placaj de partea superioară a piesei de prelucrat.
- ◆ Sprijiniți panourile mari pentru a minimiza riscul de agățare a discului și de recul. Panourile mari au tendința de a se îndoi sub propria greutate.
- ◆ Suporturile trebuie poziționate sub panou, pe ambele laturi, aproape de linia de tăiere și aproape de marginea panoului ce trebuie tăiat.
- ◆ Nu țineți niciodată în mâini sau pe picior piesa pe care o tăiați.
- ◆ Fixați piesa de prelucrat pe o platformă stabilă folosind cleme. Este important să sprijiniți în mod adecvat piesa de prelucrat pentru a minimiza expunerea corpului, blocarea discului sau pierderea controlului.

Accesorii

Performanța uneltei dumneavoastră depinde de accesoriul utilizat. Accesoriile Stanley Fat Max sunt proiectate la standarde înalte de calitate și concepute pentru a îmbunătăți performanța uneltei dvs. Folosind aceste accesorii, veți obține rezultate optime cu unealta dumneavoastră.

Întreținere

Unealta dvs. a fost concepută pentru a opera o perioadă îndelungată de timp, cu un nivel minim de întreținere. Funcționarea satisfăcătoare continuă depinde de îngrijirea corespunzătoare a uneltei și de curățarea periodică.

Avertisment! Înainte de efectuarea oricărei operații de întreținere, opriți și deconectați unealta.

- ◆ Curățați în mod regulat fantele de ventilare de pe unealtă și încărcător, folosind o perie moale sau o cârpă uscată.
- ◆ Curățați în mod regulat carcasa motorului folosind o cârpă umedă. Nu utilizați nicio soluție de curățare abrazivă sau pe bază de solvenți.

Înlocuirea ștecherului de alimentare de la rețeaua principală de energie (numai pentru Regatul Unit și Irlanda)

Dacă trebuie instalat un ștecher de alimentare nou:

- ◆ Eliminați în siguranță ștecherul vechi.
- ◆ Conectați cablul maro la borna sub tensiune din ștecherul nou.
- ◆ Conectați cablul albastru la borna neutră.

Avertisment! Nu trebuie efectuată nicio conexiune la borna de împământare. Urmați instrucțiunile de montaj furnizate împreună cu ștecherile de bună calitate. Siguranță recomandată: 13 A.

Protejarea mediului înconjurător



Colectarea selectivă. Acest produs nu trebuie să fie aruncat împreună cu gunoiul menajer.

În cazul în care constatați că produsul dvs. Stanley Fat Max trebuie înlocuit sau în cazul în care nu vă mai este de folos, nu îl aruncați împreună cu gunoiul menajer. Prevedeți colectarea selectivă pentru acest produs.



Colectarea selectivă a produselor uzate și a ambalajelor permite reciclarea și refolosirea materialelor. Reutilizarea materialelor reciclate contribuie la prevenirea poluării mediului înconjurător și reduce cererea de materii prime.

Este posibil ca regulamentele locale să prevadă colectarea selectivă a produselor electrice de uz casnic la centrele municipale de deșeuri sau de către comerciant atunci când achiziționați un produs nou.

Stanley Europe pune la dispoziție o unitate pentru colectarea și reciclarea produselor Stanley Fat Max când acestea au ajuns la sfârșitul perioadei de funcționare. Pentru a beneficia de acest serviciu, vă rugăm să returnați produsul dumneavoastră la orice agent de reparații autorizat care îl va colecta pentru dumneavoastră.

Puteți verifica localizarea celui mai apropiat agent de reparații autorizat contactând biroul local Stanley Europe la adresa indicată în prezentul manual. Alternativ, o listă a agenților de reparații Stanley Europe autorizați și detalii complete despre operațiile de service post-vânzare și despre datele de contact sunt disponibile pe Internet la adresa: www.2helpU.com.

Specificație tehnică

		FME300 (Tip 1)
Tensiune de intrare	$V_{c.e.}$	230
Putere absorbită	W	1 600
Turație în gol	min^{-1}	5 000
Adâncimea maximă de tăiere	mm	65
Adâncimea maximă de tăiere la înclinație de 45°	mm	50
Diametrul discului	mm	190
Alezajul discului	mm	16
Lățimea vârfului discului	mm	2,3
Greutate	kg	5,4

L_{pA} (presiune sonoră) 94 dB(A), Marjă (K) 3 dB(A)

L_{pA} (putere sonoră) 105 dB(A), Marjă (K) 3 dB(A)

Valorile totale ale vibrațiilor (suma vectorială a trei axe) conform cu EN 60745:

Tăierea lemnului ($a_{h,w}$) 4,8 m/s^2 , marjă (K) 1,5 m/s^2

Declarația de conformitate CE

DIRECTIVA UTILAJE



FME300

Stanley Europe declară că aceste produse descrise în „specificația tehnică” sunt conforme cu normele: 2006/42/CE, EN 60745-1, EN 60745-2-5.

Aceste produse sunt, de asemenea, conforme cu Directivele 2004/108/CE și 2011/65/UE. Pentru informații suplimentare, vă rugăm să contactați Stanley Europe la următoarea adresă sau să consultați coperta din spate a manualului.

Subsemnatul este responsabil pentru întocmirea dosarului tehnic și face această declarație în numele Stanley Europe.

Kevin Hewitt
Vicepreședintele
Departamentului Internațional de
Inginerie
Stanley Europe, Egide Walschaertsstraat 14-18,
2800 Mechelen, Belgia
07/10/2013

GARANȚIE TOTALĂ PE UN AN

Dacă produsul dvs. Stanley Fat Max se defectează din cauza materialelor sau a execuției defectuoase în termen de 12 luni de la data achiziției, Stanley Europe garantează înlocuirea gratuită a tuturor pieselor defecte sau înlocuirea gratuită, la latitudinea noastră, a unității cu condiția ca:

- ◆ Produsul să nu fi fost manipulat în mod incorect și să fi fost utilizat conform manualului de instrucțiuni.
- ◆ Produsul să prezinte urme de uzură și deteriorare normale;
- ◆ Reparațiile să nu fi fost efectuate de persoane neautorizate;
- ◆ Să se facă dovada achiziției.
- ◆ Produsul Stanley Fat Max să fie returnat complet, cu toate componentele sale originale

Dacă doriți să faceți o reclamație, contactați distribuitorul local sau verificați locația celui mai apropiat agent autorizat de reparații Stanley Fat Max din catalogul Stanley Fat Max sau contactați biroul local Stanley la adresa indicată în acest manual. O listă completă a agenților autorizați de reparații Stanley Fat Max, precum și detalii complete ale serviciilor post vânzare sunt disponibile pe Internet, la adresa:

www.stanley.eu/3

Garanție

Stanley Europe are încredere în calitatea produselor sale și oferă o garanție excelentă pentru utilizatorii profesioniști ai acestui produs. Această declarație de garanție completează și nu prejudiciază în niciun fel drepturile dvs. legale, în calitate de utilizator privat, non-profesionist. Garanția este valabilă pe teritoriile Statelor Membre ale Uniunii Europene și în Zona Europeană de Comerț Liber.

STANLEY®

FATMAX®

Stanley Black & Decker Romania SRL
Phoenicia Business Center
Strada Turturelelor Nr. 11A, Etaj 4
Module 12-15, Sect. 3, Bucuresti
Tel: +4021.320.61.05
Fax: +4037.225.36.84
Email: Office.Bucharest@sbdinc.com

Garanție legală de conformitate¹ pentru produsele Stanley Black & Decker

Produs:

Cod:

Serie mașină: /

Serie acumulatori: /

Serie stație încărcare:

Distribuitorul (vânzător autorizat/magazin)/adresă, tel., fax:

.....

Cumpărător:

Produs cumpărat cu factură / bon nr.:

Data:

Cumpărătorul a fost informat asupra caracteristicilor și a domeniului de utilizare ale produsului. S-a efectuat proba de funcționare a produsului, a fost instruit cumpărătorul cu privire la modul de funcționare și normele de siguranță a muncii, s-a predat produsul împreună cu accesoriile în perfectă stare de funcționare, s-au predat instrucțiunile în limba română privind transportul, depozitarea, utilizarea și întreținerea. S-a verificat corectitudinea datelor înscrise în garanția legală de conformitate („Documentul”).

Condițiile de garanție de mai jos fac parte din prezentul document și au fost luate la cunoștință de către Cumpărător.

Persoana care aduce produsul și prezintă actele de proprietate Documentul și factura sau bonul fiscal în original sau în copie este considerată împuternicită să reprezinte proprietarul în relația cu distribuitorul (vânzătorul) autorizat.

Conform prevederilor legale², consumatorii (definiți drept orice persoană fizică sau grup de persoane fizice constituite în asociații, care acționează în scopuri din afara activității sale comerciale, industriale sau de producție, artisanale ori liberale), au următoarele drepturi cu privire la orice neconformitate care există la momentul livrării produsului și care este constatată într-un termen de **doi ani** de la această dată:

- Să ceară repararea produsului sau înlocuirea acestuia, fără plată, într-o perioadă de timp rezonabilă ce nu poate depăși 15 zile calendaristice de la data la care a fost adusă la cunoștința vânzătorului lipsa conformității și fără vreun inconvenient semnificativ pentru consumator, ținând seama de natura produselor și de scopul pentru care consumatorul a solicitat produsele în cauză.

Consumatorul nu va putea opta între reparație și înlocuire dacă măsura corectivă aleasă este imposibilă (dacă nu se pot asigura produse identice pentru înlocuire) sau dacă, în comparație cu cealaltă măsură corectivă disponibilă, ar fi disproporționată și ar impune costuri nerezonabile vânzătorului, luând în considerare toate circumstanțele (inclusiv valoarea produselor în cazul în care nu ar fi existat neconformitatea, gravitatea neconformității sau dacă măsura corectivă alternativă ar putea fi executată fără vreun inconvenient semnificativ pentru consumator). De asemenea, vânzătorul poate refuza să aducă în conformitate produsele dacă reparația sau înlocuirea este imposibilă sau i-ar impune costuri care ar fi disproporționate, luând în considerare toate circumstanțele, precum cele descrise anterior;

În cazul în care neconformitatea este remediată prin reparație, termenul de doi ani menționat mai sus se prelungește cu timpul de nefuncționare a produsului, din momentul la care a fost adusă la cunoștința vânzătorului lipsa de conformitate până la predarea efectivă a produsului în stare de utilizare normală către consumator. În cazul în care neconformitatea este remediată prin înlocuire, pentru produsele care înlocuiesc produsele neconforme, un nou termen de doi ani începe să curgă de la data înlocuirii.

- **Să ceară reducerea corespunzătoare a prețului sau rezoluțiunea contractului**, în cazul în care nu beneficiază de repararea sau înlocuirea produsului sau măsurile reparatorii nu au fost luate într-o perioadă rezonabilă, întrucât:
 - a) vânzătorul nu a finalizat reparația sau înlocuirea produselor ori a refuzat să aducă în conformitate produsele, motivând că reparația sau înlocuirea este imposibilă ori i-ar impune costuri disproporționate,
 - b) în pofida eforturilor vânzătorului de a o remedia, în continuare se constată o neconformitate,

¹ Garanția legală de conformitate reprezintă protecția juridică a consumatorului rezultată prin efectul legii în raport cu lipsa de conformitate, reprezentând obligația legală a vânzătorului față de consumator ca, fără solicitarea unor costuri suplimentare, să aducă produsul la conformitate, incluzând restituirea prețului plătit de consumator, repararea sau înlocuirea produsului, dacă acesta nu corespunde condițiilor enunțate în declarațiile referitoare la garanție sau în publicitatea aferentă

² Ordonanța de Urgență nr. 140/2021 privind anumite aspecte referitoare la contractele de vânzare de bunuri; Ordonanța Guvernului nr. 21/1992 privind protecția consumatorilor.

- c) neconformitatea este de o asemenea gravitate încât justifică o reducere de preț sau dreptul la încetarea imediată a contractului de vânzare, sau
- d) vânzătorul a declarat că nu va aduce produsele în conformitate într-un termen rezonabil sau fără inconveniente semnificative pentru consumator ori acest lucru reiese clar din circumstanțele cazului.

Rezoluțiunea nu este posibilă dacă lipsa conformității este minoră. Reducerea de preț va fi proporțională cu diminuarea valorii produselor, în comparație cu valoarea pe care produsele ar avea-o dacă ar fi în conformitate.

Consumatorii pot să opteze pentru o anumită măsură corectivă din cele enumerate mai sus în cazul în care neconformitatea produselor este constatată la scurt timp după livrare, fără a depăși 30 de zile calendaristice.

După expirarea termenului de doi ani menționat mai sus, consumatorii pot pretinde remedierea sau înlocuirea produselor care nu pot fi folosite în scopul pentru care au fost realizate ca urmare a unor vicii ascunse apărute în cadrul duratei medii de utilizare, în condițiile legii.

Până la proba contrară, lipsa de conformitate apărută în termen de un an de la livrarea produsului se prezumă că a existat la momentul livrării acestuia, cu excepția cazurilor în care prezumția este incompatibilă cu natura produsului sau a lipsei de conformitate.

Durata medie de utilizare a produselor de 6 (șase) ani de la data achiziției.

Piese de schimb înlocuite la produs beneficiază de garanție numai în cazul în care acestea au fost montate într-un centru autorizat de întreținere și reparații.

În cadrul termenului de garanție, vânzătorul suportă toate costurile privind repararea sau înlocuirea pieselor de schimb executate defecte. Pentru lucrările de reparație executate se acordă garanție. Garanția nu se extinde asupra accesoriilor consumabilelor (precum baterii, furtunuri, curele, perii colectoare, lanțuri, cuțite, lance, pistol, cap prindere lamă, role ghidaj, cablu alimentare, întinzător lanț, bujii, ulei, filtre aer și benzină) care intră în componența produsului, cu excepția cazului în care acestea prezintă vicii ascunse.

Produsele din gamele Black & Decker și Stanley FatMax sunt de uz gospodăresc (bricolaj) și nu sunt destinate uzului profesional, prestării de servicii sau lucrări către terți.

Adăugați ulei la generatoarele **Black & Decker**. Verificați periodic nivelul de ulei al generatoarelor și compresoarelor. Este interzisă utilizarea generatoarelor pentru invertoare sau aparate de sudură.

Situații excluse de la aplicarea garanției legale de conformitate:

1. Nerespectarea de către consumator a condițiilor de transport, manipulare, instalare, depozitare, utilizare (inclusiv scopul utilizării) și întreținere precizate în instrucțiunile ce însoțesc produsul.
2. Defectele care au apărut ca urmare a utilizării unor accesorii ori consumabile care nu sunt originale Stanley

Black & Decker Romania ori care nu sunt compatibile cu produsul.

3. Defecțiunilor cauzate de necunoașterea omitearea sau neglijarea luării măsurilor de siguranță în utilizarea produselor de către consumator, ori accidentelor cauzate din aceste motive.

În cazul în care constatați deteriorări (lovituri/defecte) la produsele Stanley Black & Decker Romania, vă rugăm să vă adresați celui mai apropiat centru service autorizat menționat la adresa web-site-ului www.2helpU.com ori vânzătorului.

Garanția de durabilitate oferită de Stanley Black & Decker

În eventualitatea puțin probabilă ca scula dvs. electrică să se defecteze din cauza materialelor de fabricație în mai puțin de un an de la cumpărare, Stanley Black & Decker Romania SRL cu sediul în București, Strada Turturelelor Nr. 11A, Bloc Phoenicia Business Center, București, Sector 3, vă garantează că va repara sau va înlocui piesa defectă complet gratuit, sau - la discreția noastră - vom înlocui întreaga sculă electrică gratuit.

Utilizatorii MyDeWALT și My STANLEY care își înregistrează în cel mult 28 de zile de la cumpărare produsele eligibile conform termenilor și condițiilor DEWALT și STANLEY pe platformele destinate (<http://www.dewalt.ro/3/>), respectiv, <https://www.stanleyworks.ro/warranty>) pot extinde gratuit garanția de durabilitate acordată de Stanley Black & Decker până la trei ani.

Pentru a beneficia de această garanție este necesară prezentarea dovezii cumpărării, certificatul de garanție și imprimarea certificatului de garanție extinsă celui mai apropiat centru service autorizat menționat la adresa web-site-ului www.2helpU.com ori vânzătorului.

Unele produse sunt excluse de la posibilitatea extinderii garanției de durabilitate acordate de Stanley Black & Decker până la 3 ani. Aceste produse sunt enumerate în Termenii și Condițiile DeWALT și Stanley la adresa <https://www.dewalt.ro/3/warrantystatement/>.

Prezenta garanție de conformitate se completează cu Termenii și Condițiile DeWALT și Stanley, care pot fi accesați la acest link: <https://www.dewalt.ro/3/warrantystatement/>.

Prezenta garanție de durabilitate oferită de Stanley Black & Decker, în calitate de producător al bunurilor, nu afectează drepturile pe care dvs. le aveți împotriva vânzătorului în temeiul garanției legale de conformitate, astfel cum sunt acestea detaliate mai sus.

Garanția acordată persoanelor juridice

În cazul persoanelor juridice termenul de garanție aplicabil este de un an de la data achiziției. Acest termen de garanție este aplicabil tuturor produselor Stanley Black & Decker Romania, respectiv atât produselor pentru uz profesional cât și celor pentru uz gospodăresc (bricolaj).

În cadrul acestui termen, cumpărătorul persoană juridică poate solicita înlocuirea sau repararea produsului.

Situațiile care duc la pierderea garanției legale de conformitate, descrise mai sus, sunt aplicabile și în cazul garanției acordate persoanelor juridice.

REPARAȚII ÎN PERIOADA DE GARANȚIE

Data intrării:	Data reparației:	Defecțiune:
Comandă reparație:	Data predării:	
<i>Clientul confirmă prin semnătură executarea gratuită a reparației în garanție și primirea produsului reparat.</i>		
Semnătură client:	Semnătură și ștampilă service:	
Data intrării:	Data reparației:	Defecțiune:
Comandă reparație:	Data predării:	
<i>Clientul confirmă prin semnătură executarea gratuită a reparației în garanție și primirea produsului reparat.</i>		
Semnătură client:	Semnătură și ștampilă service:	
Data intrării:	Data reparației:	Defecțiune:
Comandă reparație:	Data predării:	
<i>Clientul confirmă prin semnătură executarea gratuită a reparației în garanție și primirea produsului reparat.</i>		
Semnătură client:	Semnătură și ștampilă service:	

LISTA CENTRELOR SERVICE AUTORIZATE

Nr.	Oras	Agent Service	Adresa	Email	Telefon	Fax
1	Bucuresti	YALCO ROMANIA SRL	Sos. Pipera nr.48 ,020112	service@yalco.ro	+4021 232 31 47 +4021 232 31 49	+4021 232 31 76
2	Bucuresti	Edelweiss Grup SRL	Str. Drumul Osiei nr. 76 62395	service@edelweissgrup.ro	+4021 319 13 13	+4021 319 13 14
3	Ploiesti	METATOOLS SRL	Str. Poligonului Nr. 2 100070	service@Metatools.ro	+40374 473 034 +40747 118 112	+40244 406 698
4	Bacau	PARTENER SRL	Calea Moiesti nr. 34 600281	service@partner.ro	+4023 451 03 77	+40234 510 955
5	Cluj	EPINVEST S.R.L.	Stra. Avram Iancului Nr. 502-504 407280	service@epinvest.ro	+40745 637 949	+40264 594 565
6	Baia Mare	PRO TOOLS S.R.L.	Str. Iuliu Maniu, Nr. 28 430131	office@protools.ro	+40262 218 794	+40262 276 535
7	Constanta	TRITON SRL	B-dul Aurel Vlaicu, Nr. 217	office@triton.com.ro	+4037 048 41 55	+4037 048 41 18
8	Tulcea	ABC International SRL	Str. Babadag, Nr. 5, Bl. 1, Sc. A, Parter	service@unelte.com.ro	+40240 518 260	+40240 517 669
9	Bucuresti	ADN COM AUTOSERV	STR MARGEANULUI 107A 051044	service@adn-facom.ro	+4021 420 21 44	+40766 078532