

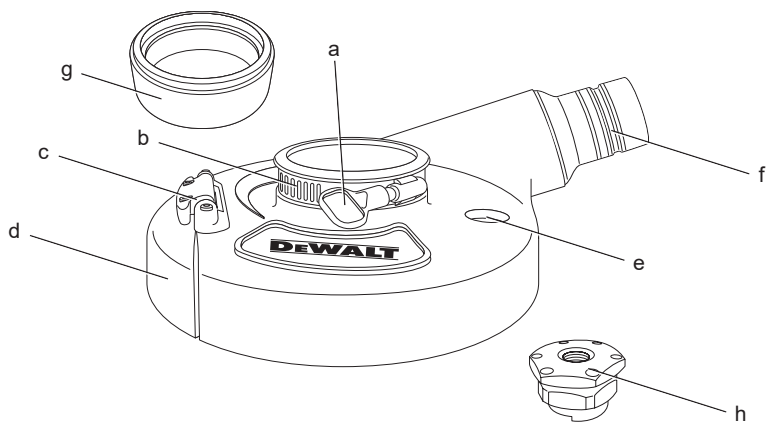
DEWALT®

533224 - 17 H

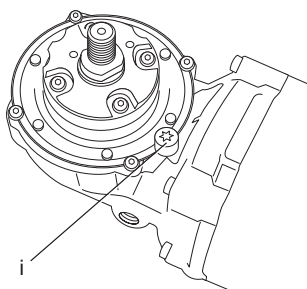
Fordítás az eredeti kezelési utasítás alapján készült

DWE46170

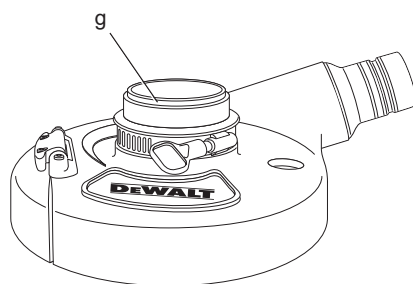
1. ábra



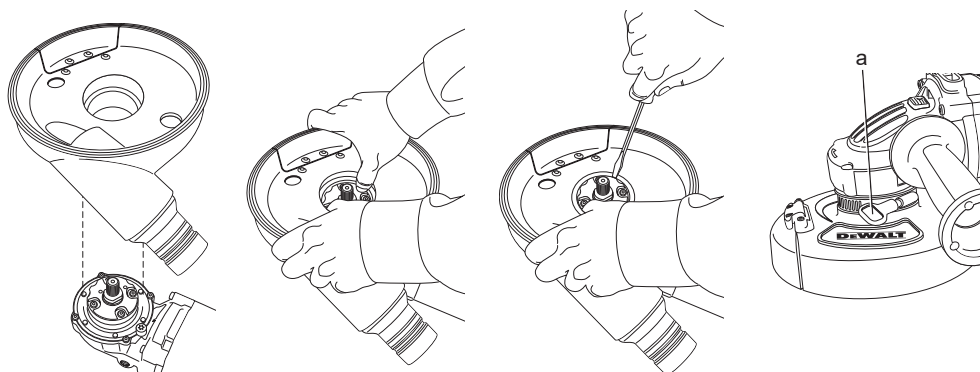
2. ábra



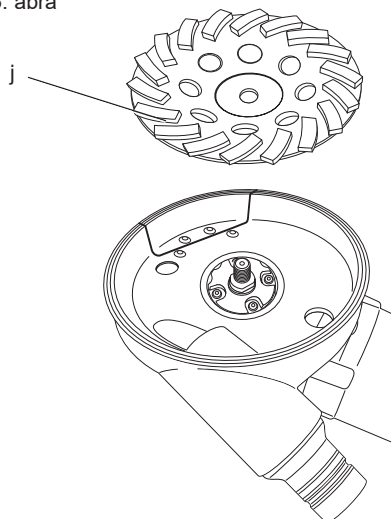
3. ábra



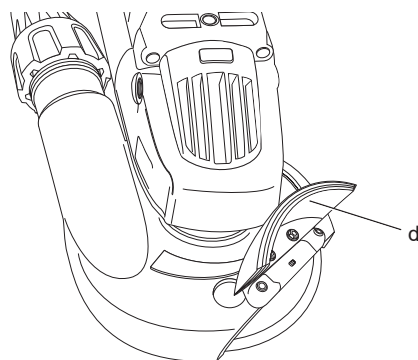
4. ábra



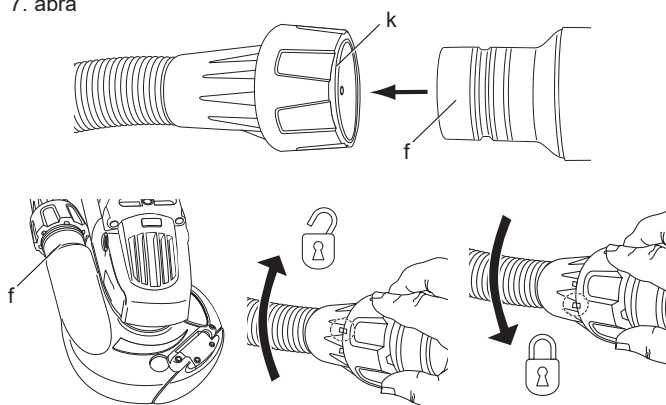
5. ábra



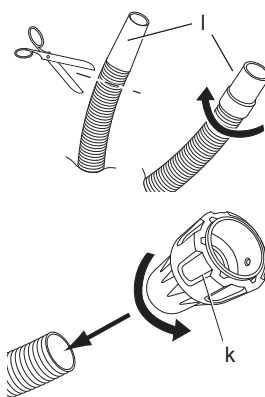
6. ábra



7. ábra



8. ábra



FELÜLETCSISZOLÓHOZ PORELSZÍVÓFELTÉT DWE46170

Szívből gratulálunk!

Köszönjük, hogy DEWALT szerszámot választott. Sokévi tapasztalatunknak, valamint átfogó termékfejlesztésünknek és innovációnknak köszönhetően a DEWALT cég a professzionális szerszámhasználók egyik legmegbízhatóbb partnerévé vált.

Műszaki adatok

		DWE46170
Típus		1
Súly	kg	0,8

A DWE46170 felületcsiszolóhoz való porelszívó feltét csak a következő műszaki jellemzőkkel rendelkező DEWALT csiszolóhoz használható:

burkolatbefogó átmérője	mm	60
max. korongátmérő	mm	180
max. névleges fordulatszám	rpm	8500

Definíciók: Biztonságtechnikai irányelvek

Az alábbi definíciók az egyes figyelmeztető szavakhoz társított veszély súlyosságára utalnak. Kérjük, olvassa el a kézikönyvet, és figyeljen ezekre a szimbólumokra.



VESZÉLY: Olyan közvetlen veszélyhelyzetet jelöl, amely **halálos vagy súlyos sérüléshez vezet.**



FIGYELMEZTETÉS: Olyan potenciális veszélyhelyzetet jelöl, amely **halálos vagy súlyos sérüléshez vezethet.**



VIGYÁZAT: Olyan potenciális veszélyhelyzetet jelöl, amely **könnyű vagy közepesen súlyos sérüléshez vezethet.**

MEGJEGYZÉS: Olyan, **személyi sérüléssel nem fenyegető** gyakorlatot jelöl, amely **anyagait kárt okozhat.**



Áramütés veszélyét jelzi.



Tűzveszélyt jelez.



FIGYELMEZTETÉS: A sérülésveszély csökkentése érdekében olvassa át a kezelési kézikönyvet.

Általános biztonsági figyelmeztetések



FIGYELMEZTETÉS: Saját biztonsága érdekében bármely tartozék használata előtt olvassa át mind a csiszolószerszám mind a porelszívó használati útmutatóját. Ezen figyelmeztetések be nem tartása személyi sérülést okozhat, valamint a szerszám és a tartozék súlyos károsodását eredményezheti. A szerszám szervizelésénél csak eredeti gyári cserealkatrészeket használjon fel.

ŐRIZZE MEGAFIGYELMEZTETÉSEKET ÉS AZ ÚTMUTATÓT KÉSŐBBI HASZNÁLATRA

1) A MUNKATERÜLET BIZTONSÁGA

- Tartsa munkaterületét tisztán, és világítsa ki jól.** A rendetlen vagy sötét munkaterület növeli a balesetveszélyt.
- Az elektromos szerszám használata közben a gyermekeket és az arra járókat tartsa távol a munkaterülettől.** Ha elterelik a figyelmét, elveszítheti a szerszám feletti uralmát.
- Biztosítson megfelelő szellőzést a munkaterületen.** A nem megfelelően szellőztetett helyiségben a pornak való kitettség károsíthatja az egészséget.

2) ELEKTROMOS BIZTONSÁG

- Ügyeljen arra, hogy teste ne érintkezzék földelt felületekkel, például csővezetékekkel, radiátorral, tűzhellyel vagy hűtőszekrényvel.** Ha teste földelést kap, nagyobb az áramütés veszélye.

3) SZEMÉLY VÉDELEM

- Ne veszítse el éberségét, figyeljen a munkájára és használja a józan esztét, amikor elektromos szerszámmal dolgozik. Ne használja a szerszámot, ha fáradt, ha gyógyszer, alkohol hatása vagy gyógykezelés alatt áll.** Elektromos szerszám használata közben egy pillanatnyi figyelmetlenség is súlyos személyi sérülést okozhat.

- b) **Használjon személyi védőfelszerelést. Mindig hordjon védőszemüveget.**
A védőfelszerelések, például porvédő maszk, biztonsági csúszásmentes cipő, védősisak vagy fülvédő csökkentik a személyi sérülés veszélyét.
- c) **Ne nyúljon ki túl messzire. Kerülje a rendellenes testtartást, és egyensúlyát soha ne veszítse el munkavégzés közben.** Így jobban irányíthatja a szerszámot, még váratlan helyzetekben is.
- d) **Megfelelő öltözetet viseljen. Ne hordjon laza ruházatot vagy ékszert. Haját, ruházatát és kesztyűjét tartsa távol a mozgó alkatrészekről.** A laza öltözk, ékszer vagy hosszú haj beleakadhat a mozgó alkatrészekbe.

4) AZ ELEKTROMOS SZERSZÁM HASZNÁLATA ÉS ÁPOLÁSA

- a) **Ne erőltesse az elektromos szerszámot. A munkafeladatnak megfelelő elektromos szerszámmal használja.**
A megfelelő szerszámmal jobban és biztonságosabban elvégezheti a munkát, ha a teljesítmény kategóriájának megfelelően használja.



FIGYELMEZTETÉS: A kézikönyvben nem ajánlott tartozék vagy tartozék használata, illetve itt fel nem sorolt műveletek végzése személyi sérülés kockázatával járhat.

- b) **Ha nem használja a szerszámot, tartsa gyermekek elől gondosan elzárt helyen, és ne engedje, hogy olyan személyek használják, akik nem ismerik a szerszámot vagy ezen útmutatásokat.**
Az elektromos szerszámok használata nem képzett felhasználók kezében veszélyes lehet.
- c) **Az elektromos szerszámot, tartozékokat, szerszámszárazakat stb. ezeknek az útmutatásoknak megfelelően használja, a munkakörülmények és az elvégzendő feladat figyelembe vételével.** Az elektromos szerszám rendeltetésétől eltérő használata veszélyhelyzetet teremthet.

5) SZERVIZ

- a) **Javítást csak szakszerviz végezhet, és csak eredeti gyári alkatrészeket szabad felhasználni.** Ezzel biztosítja az elektromos szerszám folyamatos biztonságát.

Biztonsági szabályok a felületcsiszolóhoz való porelszívó feltételhez

- **A feltétet biztonságosan kell rögzíteni a szerszámhoz, és a maximális biztonság érdekében a úgy kell beállítani, hogy a korong minél kisebb része legyen szabadon a kezelő felé.** A feltét feladata az, hogy összegyűjtse a port, és segítsen megvédeni a szerszám kezelőjét a korong véletlen megérintésétől.
- **Ne használjon olyan tartozékokat, amelyeket a gyártó nem az adott szerszámhoz készített, és amelyek használatát a gyártó nem ajánlja.** Az a tény, hogy egy tartozékot csatlakoztatni lehet az elektromos szerszámhoz, még nem jelenti azt, hogy az adott tartozék használata biztonságos.
- **Ezzel a porelszívó feltéttel csak száraz, gyémánt felületű, csészekorongot használjon.** A porelszívó feltét nem standard csiszoló-, vágó- és csészekorongokkal vagy drótkéfevel történő használatra készült.
- **A tartozék névleges fordulatszáma legalább egyenlő legyen az elektromos szerszám maximális fordulatszámaival.** A névleges fordulatszámuknál gyorsabban működtetett tartozékok eltörhetnek és elrepülhetnek.
- **Az elektromos szerszámot csak a szigetelt fogantyúinál tartsa, ha azzal olyan műveletet végez, amelynél a vágótartozék rejtett kábeleket vagy a készülék saját kábelét vághatná el.** Áram alatt lévő vezetékkel való érintkezésnél a szerszám fémrészei is áram alá kerülhetnek, és a kezelő áramütést szenvedhet.
- **Mindig használja az oldalfogantyút. Biztonságosan húzza meg a fogantyút.** Az oldalfogantyút mindig használnia kell, hogy a szerszám feletti uralmát folyamatosan megtartsa.
- **Sérült tartozékot ne használjon. Minden használat előtt ellenőrizze a tartozékot, pl. hogy a gyémánt korongon nincsenek-e kitörések és repedések, az alátétlapon nincsenek-e repedések, hasadások vagy túlzott kopás. Ha az elektromos szerszámot vagy tartozékát leejti, ellenőrizze, nem sérült-e meg, vagy szereljen fel sértetlen tartozékot. A tartozék átvizsgálása és felszerelése**

után úgy helyezkedjen, hogy ne álljon a tartozék forgási síkjával egy vonalban, és erre kérje a közelben állókat is, majd egy percig járassa a szerszámot maximális üresjárati fordulatszámom. A sérült tartozékok ez idő alatt általában leválnak.

- **Amikor a szerszámot új vagy kicserélt koronggal indítja, azt jól védett helyen tegye, majd járassa egy percig.** A korongnak egy percnél rövidebb idő alatt szét kell robbannia, ha nem látható repedés vagy hasadás van rajta. Soha ne indítsa a szerszámot, amikor bárki egy vonalban áll vele. Ez a kezelőre is vonatkozik.
- **Használjon személyi védőfelszerelést. A munkafeladattól függően hordjon egész arcát eltakaró maszkot, biztonsági szemüveget vagy védőszemüveget. Szükség esetén viseljen porvédő maszkot, hallásvédőt, védőkesztyűt és munkakötényt, amely felfogja a munkadarabról lepattanó részecskéket.** A szeme védelmére olyan védőszemüveget viseljen, amely képes felfogni a különféle munkaműveletek során a levegőbe kerülő törmeléket. A porvédő maszknak vagy a légzésvédőnek ki kell szűrnie a munkavégzés során elszabaduló részecskéket. A huzamosabb időn keresztül erős zaj mellett végzett munka halláskárosodást okozhat.
- **A szerszám kábelét úgy helyezze el, hogy az ne kerülhessen a forgó tartozék útjába.** Ha elveszíti a szerszám feletti uralmát, a szerszám elvághatja vagy felcsavarhatja a kábelt, és a forgó tartozék magához ránthatja a kezét vagy a karját.
- **Soha ne tegye le addig az elektromos szerszámot, amíg a tartozék teljesen le nem állt.** A forgó tartozék beleakadhat a felületbe, és az elektromos szerszámot kiránthatja a kezelő irányítása alól.
- **Működésben lévő elektromos szerszámot ne hordozzon magával.** Ha véletlenül forgó tartozékkal kerül érintkezésbe, az bekaphatja a ruházatát, és a testébe hatolhat.
- **Rendszeresen tisztítsa az elektromos szerszám szellőzőnyílásait.** A motor ventilátora beszívja a port a burkolat alá, és a nagy mennyiségben lerakódott fémpor elektromos veszélyeket okozhat.
- **Ne használja az elektromos szerszámot gyúlékony anyagok közelében.** A szikráktól ezek az anyagok tüzet foghatnak.

- **Folyadékkihűtésű tartozékokat ne használjon.** Víz vagy más hűtőfolyadék használata akár halálos áramütést is okozhat.
- **NE használjon drótkéféz ezzel a porelszívó feltéttel.**
- **NE használjon csiszolókorongokat.**
- **NE csiszoljon és ne vágjon fémek gyémánt csészekoronggal.** Az anyagról részecskék válhatnak le és repülhetnek el.
- **MINDIG porgyűjtővel használja.**



Figyelmeztetés: MINDIG viseljen védőszemüveget. A mindennapi életben viselt szemüveg NEM védőszemüveg. Hordjon arcmaszkot vagy porvédő álarcot, amikor olyan munkát végez, amely por keletkezésével jár. MINDIG csak tanúsítvánnyal ellátott védőfelszerelést viseljen.



FIGYELMEZTETÉS: A munka megkezdése előtt határozza meg a keletkező por veszélyességi besorolását. Használjon megfelelő munkavédelmi besorolással rendelkező és a porral kapcsolatos helyi előírásoknak megfelelő ipari porelszívót.



FIGYELMEZTETÉS: Mindig használjon megfelelő hallásvédőt. Bizonyos feltételek mellett és bizonyos ideig tartó használat után a termék működésével járó zaj halláskárosodás kialakulását segítheti elő.



VIGYÁZAT: Amikor a szerszámot nem használja, az oldalára fektetve olyan stabil felületre helyezze, ahol nem fenyegeti a felborulás vagy leesés veszélye. Az súlyos személyi sérülést okozhat.

ŐRIZZE MEG A FIGYELMEZTETÉSEKET ÉS AZ ÚTMUTATÓT KÉSŐBBI HASZNÁLATRA

Maradványkockázatok

Bizonyos maradványkockázatok a vonatkozó biztonsági előírások betartása és védőeszközök használata ellenére sem kerülhetnek el. Ezek a következők:

- Halláskárosodás.
- A repülő törmelék által okozott személyi sérülés veszélye.

- A munka közben felforrósodott tartozékok megérintése miatti égési sérülés veszélye.
- A huzamosabb ideig tartó használat miatt bekövetkező személyi sérülés veszélye.

A szerszámon lévő jelölések

A szerszámon a következő piktogramok láthatók:



Használat előtt olvassa el a kezelési útmutatót.



Viseljen hallásvédőt.



Hordjon védőszemüveget.

A csomag tartalma

A csomag a következőket tartalmazza:

- 1 felületcsiszolóhoz való porelszívó feltét
 - 1 kezelési útmutató
- Ellenőrizze a szerszámot, részeit és tartozékait, nem sérültek-e meg szállítás közben.
 - A termék használata előtt szánjon időt ennek a használati útmutatónak az alapos áttanulmányozására és elsajátítására.

Ismertetés (1. ábra)



FIGYELMEZTETÉS: Az elektromos szerszámon vagy annak részein soha ne végezzen átalakítást. Azzal anyagi kárt vagy személyi sérülést okozhat.

- Csőszorító csavar
- Csőszorító
- Élcsiszolóshoz kialakított ajtó csuklópántja
- Élcsiszolóshoz kialakított ajtó
- Beszívónyílás
- Porkimenet univerzális csatlakozóhoz
- Fogaskerékház adapter
- Nem menetes gyémántkorongokhoz adapter

RENDELTETTÉSSZERŰ HASZNÁLAT

Az Ön betonfelület-csiszoló feltétjét arra terveztük, hogy eltávolítsa a port a csiszolás, szintezés és polírozás alatt lévő felületekről. Eltávolítja a felületi festék, epoxigyanta és ragasztó porát. Megfelelő csiszoló, gyémánt csiszolókorong és porelszívó használatával a statikus és a levegőbe kerülő por jelentős részét elszívja, amely ennek a feltétnek a használata nélkül szennyeznék a munkakörnyezetet vagy fokozottan

veszélyeztetné a kezelő és a közelben tartózkodók egészségét. Ezt a betonfelület-csiszoló feltétet MINDIG betonpor eltávolításához készült M osztályú porelszívóval kell használni (például a DEWALT DWV902M).

NE használja nedves környezetben, illetve gyúlékony folyadékok vagy gázok jelenlétében.

A porelszívó feltét professzionális szerszám. **NE** engedje, hogy gyermekek hozzáférjenek a szerszámhoz. Ha kevésbé gyakorlott személy használja, biztosítson számára felügyeletet.

- Ezt a terméket nem használhatják olyan személyek (a gyermekeket is beleértve), akik nincsenek fizikai, érzékelési vagy mentális képességeik teljes birtokában, vagy nincs meg a szükséges tapasztalatuk és tudásuk vagy képzettségük, kivéve, ha a biztonságukért felelős személy felügyeletet biztosít számukra. Gyermekeket soha ne hagyjon felügyelet nélkül a szerszám közelében.

ÖSSZESZERELÉS ÉS BEÁLLÍTÁSOK



FIGYELMEZTETÉS: A személyi sérülés veszélyének csökkentése érdekében **MINDIG** kapcsolja ki és áramtalanítsa a szerszámot, mielőtt beállítást végez rajta, kiegészítőket vagy tartozékokat le- vagy felszerel. Ez mind a csiszolóra mind a porelszívóra vonatkozik. Ezekkel a megelőző biztonsági intézkedésekkel csökkent a szerszám véletlen beindulásának esélyét.

A porelszívó feltét fel- és leszerelése (2–4. ábra)

TARTSA SZEM ELŐTT: A feltét és az adapter (g) szorosan illeszkednek a csiszolóra. A feltétet különös gondossággal szerelje.

1. A csiszoló védőburkolatának fel- és leszereléséhez kövesse az elektromos szerszám kezelési útmutatójában leírtakat.
2. Ha van, csavarja le az ütközőcsavart (i) a DEWALT csiszolójáról T40 csillagkulccsal.



FIGYELMEZTETÉS: Az ütközőcsavar eltávolítása után a csiszoló nem használható 1-es típusú vagy 27-es típusú védőburkolatokkal csiszolóhoz vagy vágáshoz. Az ilyen munkák végzéséhez vissza KELL

tenni az ütközőcsavart a helyére. Ha csiszoló és vágó műveleteknél nincs a helyén az ütközőcsavar, a védőrendszerben működési zavar lép fel, ami halálos vagy súlyos sérülést eredményezhet.

3. A feltét gallérjából felfelé kiálló ferde peremmel illeszse a fogaskerékház adaptert (g) részben a gallérba, lásd a 3. ábrán.
4. Az adaptert és a feltétet a fogaskerékházzal összeigazítva nyomja mindkettőt lefelé rá a fogaskerékházra a két hüvelykujjával. Nagy lapos csavarhúzóval is ellenőrizheti, pontosan illeszkedik-e az adapter. Mind a feltétnek mind az adapternek egyidejűleg kell lefelé rácsúsznia a fogaskerékházra.
5. Állítsa a feltétet a megfelelő irányba, majd húzza meg erősen a csőszorító csavart (a).
6. A feltét eltávolításához ezeket a lépéseket végezze el fordított sorrendben.

MEGJEGYZÉS: *Ha a porelszívó feltét nem rögzíthető a csőszorító csavarral, ne használja a szerszámot, hanem javítás vagy csere céljából juttassa el egy szervizbe.*

Száraz, gyémánt felületű csészekorongok felszerelése (5. ábra)



FIGYELMEZTETÉS: *NE használjon 1-es típusú vágókorongot vagy ragasztott csiszolókorongot. Azzal anyagi kárt vagy személyi sérülést okozhat.*

A szerszám kezelési útmutatója szerint szerelje és használja a csiszolókorongot.

Ezzel a feltéttel száraz, gyémánt felületű csészekorongok (j) használata ajánlatos.

Porelszívás (7–9. ábra)



FIGYELMEZTETÉS: *Ezt a kiegészítőt csak a DEWALT által ajánlott szerszámokhoz használja. A műszaki tulajdonságokat lásd a Műszaki adatoknál.*

Ha többet szeretne megtudni arról, melyik DEWALT elektromos szerszámmal használható ez a kiegészítő, forduljon a hátoldalon felsorolt megbízott szervizeink egyikéhez, vagy tekintse meg eladás utáni szolgáltatásainkat a következő internet oldalon: www.2helpU.com.



FIGYELMEZTETÉS: *Ezt a kiegészítőt ásványi por eltávolítására alkalmas, M osztályú porelszívó rendszerrel kell használni. MINDIG viseljen tanúsítvánnyal ellátott biztonsági arcmaszkot vagy porvédő maszkot.*

TARTSA SZEM ELŐTT: Győződjön meg a csőcsatlakozás biztonságosságáról.

TARTSA SZEM ELŐTT: A porelszívó által begyűjtött por mennyisége a porelszívó szűrőrendszerétől függ. Bővebb tájékoztatásért nézze át a porelszívó használati útmutatóját.

A DEWALT porgyűjtő feltéteket úgy terveztük, hogy biztonságosan és könnyen csatlakoztathatók legyenek a DEWALT univerzális DWV9000 csatlakozóhoz. Némelyik DEWALT porelszívóra már gyárilag fel van szerelve a DWV9000 csatlakozó. Kompatibilis porelszívók ügyében tanácskozzon helyi forgalmazójával.

A DWV9000 CSATLAKOZTATÁSA A FELTÉTRE (7. ÁBRA)

TARTSA SZEM ELŐTT: Ha porelszívójának csővére nincs felszerelve a DWV9000, **A DWV9000 felszerelése porelszívó csővére** cím alatt talál információt.

1. A kioldott DWV9000 csatlakozót (k) csúsztassa bele a feltét porkimenetébe (f).
2. A biztonságos rögzítés végett zárja a DWV9000 csatlakozót (k).

A DWV9000 FELSZERELÉSE A PORELSZÍVÓ CSÖVÉRE 7–8. ÁBRA)

A DWV9000 csatlakozó 32 mm-es porelszívó csőhöz csatlakoztatható.

32 mm-es csöveknél:

1. Az óramutató járásának irányában csavarva távolítsa el a meglévő csőcsatlakozót (l), vagy vágja le, ha fixen van rögzítve a csőhöz.
2. Az óramutató járásával ellentétes irányban forgatva szerelje rá az univerzális DWV9000 csatlakozót (k) a csőre.

A SZERSZÁM KEZELÉSE



FIGYELMEZTETÉS: *A személyi sérülés veszélyének csökkentése érdekében MINDIG kapcsolja ki és áramtalanítsa a szerszámot, mielőtt beállítást végez rajta, kiegészítőket vagy tartozékokat le- vagy felszerel. Ez mind a csiszolóra mind a porelszívóra vonatkozik. Ezekkel a megelőző biztonsági intézkedésekkel csökkenti*

a szerszám véletlen beindulásának esélyét.



FIGYELMEZTETÉS: Saját biztonsága érdekében bármely tartozék használata előtt olvassa át mind a csiszolószerszám mind a porelszívó használati útmutatóját. Ezen figyelmeztetések be nem tartása személyi sérülést okozhat, valamint a szerszám és a tartozék súlyos károsodását eredményezheti. A szerszám szervizelésénél csak eredeti gyári cserealkatrészeket használjon fel.

TARTSA SZEM ELŐTT: A porelszívó által begyűjtött por mennyisége a porelszívó szűrőrendszerétől függ. Bővebb tájékoztatásért nézze át a porelszívó használati útmutatóját.

1. Ügyeljen minden szerelési útmutatás betartására.
2. Kapcsolja be a porelszívót a kezelési útmutatójának megfelelően.
3. Kapcsolja be a szerszámot a kezelési útmutatója szerint, várja meg, amíg felveszi a teljes fordulatszámot, és csak azután érintse a munkafelülethez.
4. A porelszívó feltétet helyezze lapos munkafelületre (padlóra vagy falra), majd kezdje a csiszolást.
5. Amint elkészült a felületi csiszolással, kapcsolja ki és áramtalanítsa a szerszámot. A szerszámot csak akkor tegye le, amikor már teljesen leállt.

TARTSA SZEM ELŐTT: A porelszívó feltét és a porelszívó csak akkor működik hatékonyan, ha gyémánt felületű csészekoronggal lapos felületen használják.

Használat élezésre (6. ábra)

Ezen a betonfelület-csiszolás feltéten van egy csuklós ajtó az élcsiszolóhoz, így szintbeni csiszolás is végezhető a falnál.

1. Kapcsolja ki és áramtalanítsa a szerszámot.
2. Nyissa ki az élcsiszolóhoz kialakított ajtót (d). Az ajtónak ebben a helyzetben nyitva kell maradnia.
3. Dugaszolja a szerszámot a konnektorra.
4. Kezével és többi testrészével a korongtól és az ajtónyílástól távol helyezkedjen el.
5. A szerszám bekapcsolása és csiszolás előtt tegye az ajtó szélét szintbe a munkafelülettel. Kikapcsolás előtt emelje fel a szerszámot a munkadarab felületéről.

6. Amint elkészült a szintbeni csiszolással, kapcsolja ki és áramtalanítsa a szerszámot.
7. Várja meg a szerszám teljes leállítását, és csak azután csukja be az élcsiszolóhoz kialakított ajtót (d).

KARBANTARTÁS

Az Ön DEWALT elektromos szerszámát minimális karbantartás melletti hosszú idejű használatra terveztük. A szerszám folyamatos és kielégítő működése függ a megfelelő gondozástól és a rendszeres tisztítástól is.



FIGYELMEZTETÉS: A személyi sérülés veszélyének csökkentése érdekében **MINDIG kapcsolja ki és áramtalanítsa a szerszámot, mielőtt beállítást végez rajta, kiegészítőket vagy tartozékokat le- vagy felszerel. Ez mind a csiszolóra mind a porelszívóra vonatkozik. Ezekkel a megelőző biztonsági intézkedésekkel csökkenti a szerszám véletlen beindulásának esélyét.**



Kenés

Az Ön elektromos szerszáma nem igényel további kenést.



Tisztítás



FIGYELMEZTETÉS: Ha a szellőzőrésekben és azok környékén por és szennyeződés halmozódott fel, száraz levegővel fúvassa ki a készülékházból. A művelet végzésekor viseljen jóváhagyott védőszemüveget és jóváhagyott porvédő maszkot.



FIGYELMEZTETÉS: A szerszám nemfémes részeit soha ne tisztítsa oldószerrel vagy más erős vegyszerrel. Ezek a vegyszerek meggyengíthetik az alkatrészek anyagát. Csak enyhe szappanos vízzel megnedvesített ronggyal tisztítsa. Soha ne hagyja, hogy a szerszám belsejébe folyadék kerüljön, és ne is merítse a szerszám egyik részét sem folyadékba.

Külön kapható tartozékok



FIGYELMEZTETÉS: Mivel nem a DEWALT által javasolt tartozékoknak ezzel a termékkel együtt történő használhatóságát nem tesztelték, az olyan tartozékok használata veszélyes lehet. A sérülésveszély csökkentése érdekében csak a DEWALT által ajánlott tartozékokat használja ezzel a termékkel.

A megfelelő tartozékokkal kapcsolatos további tájékoztatásért forduljon forgalmazójához.

Környezetvédelem



Elkülönítve gyűjtendő. Ezt a terméket el kell különíteni a normál háztartási hulladéktól.

Ha egy nap úgy találja, hogy DEWALT terméke cserére szorul vagy a továbbiakban nincs rá szüksége, ne dobja ki a háztartási hulladékkal együtt. Ezt a terméket a normál háztartási hulladéktól elkülönítve kell megsemmisíteni.



Az elhasznált termékek és csomagolásuk elkülönített kezelése lehetővé teszi az anyagok újrahasznosítását és újrafelhasználását. Újrahasznosított vagy újra feldolgozott anyagok segítségével a környezetszennyezés, illetve a nyersanyagok iránti igény nagymértékben csökkenthető.

A helyi előírások rendelkezhetnek az elektromos készülékek háztartási hulladéktól elkülönített begyűjtéséről helyhatósági hulladéklerakó helyeken vagy a kereskedők által új termék megvásárlásakor.

A DEWALT az élettartamuk lejártával visszavételi lehetőséget kínál a DEWALT termékekre. Ez a szolgáltatás ingyenes. Ha igénybe veszi, kérjük, juttassa el készülékét egy megbízott szervizbe, amelyről a Magyarországi Képviseletnél érdeklődhet.

Az Önhöz legközelebbi márkaszerviz címéről a magyarországi DEWALT képviseletnél érdeklődhet a használati útmutatóban megadott elérhetőségen. A DEWALT szervizzel kapcsolatosan a következő Internet oldalon is felvilágosítást kaphat: **www.2helpU.com**.

DeWALT JÓTÁLLÁSI FELTÉTELEK

Gratulálunk Önnek ennek az értékes DeWALT készülék megvásárlásához. Fogyasztók részére értékesített termékeinkre **12 hónap időtartamú jótállást** vállalunk.

A jótállás a fogyasztó jogszabályból eredő jogait nem érinti.

- 1) A Stanley Black & Decker Hungary Kft. a jótállás, kellek- és termékszavatosság keretében végzett javításokat vagy a termék kicserélését 19/2014. (IV.29.) NGM rendelet és a 151/2003. (IX.22.) Kormányrendelet szerint végzi a jótállási idő, illetve a kellek- és termékszavatossági jogk évnyesíthetőégének teljes időtartama alatt.
 - a) A fogyasztó jótállási igényét a jótállási jeggyel érvényesítheti, ezért kérjük azt őrizze meg.
 - b) Vásárláskor a forgalmazónak (kereskedőnek) a jótállási jegyben fel kell tüntetnie a fogyasztó részére történő átadásának alkalmas megnevezését, típusát, gyártási számát, továbbá – amennyiben van ilyen – azonosításra alkalmas részeinek meghatározását, illetve a fogyasztó részére történő átadásának időpontját. A jótállási jegyet a forgalmazó (kereskedő) nevében eljáró személynek alá kell írnia és a kereskedés azonosítására alkalmas tartalmú (minimum cégnev, üzlet címe) bélyegzővel olvashatóan le kell bélyegezni. Kérjük, kísérje figyelemmel a jótállási jegy megfelelő érvényesítését, mivel a kijelölt szervizeknél a jótállási igény csak érvényes jótállási jeggyel érvényesíthető. Amennyiben a jótállási jegy szabálytalanul került kiállításra, jótállási igényével kérjük forduljon a terméket az Ön részére értékesítő partnerünkhöz (kereskedőhöz). A jótállási jegy szabálytalan kiállítása vagy a fogyasztó rendelkezésére bocsátás elmaradása nem érinti a jótállási érvényességét. Kérjük, hogy a jótállási jegyben kívül a nyugtát vagy számlát is szíveskedjen megőrizni a gyorsabb és hatékonyabb ügyintézés érdekében, mert a szerződés megkötése az ellenérték megfizetését igazoló bizonylattal is bizonyítható.
 - c) Elvesztett jótállási jegyet csak a fogyasztói szerződés létrejöttét igazoló nyugta vagy számla ellenében tudunk pótolni!
- 2) **Nem terjed ki a jótállás:**
 - a) amennyiben a hiba oka rendeltetéssellenes, illetve a mellékelt magyar nyelvű használati kezelési útmutatóban foglaltaktól eltérő használat, átalakítás, szakszerűtlen kezelés, helytelen tárolás, elemi kár vagy egyéb a vásárlás után a fogyasztó érdekkörében keletkezett ok miatt következik be;
 - b) azon alkatrészekre, amelyek esetében a meghibásodás a jótállási időn belüli rendeltetésszerű használat mellett az alkatrészek természetes elhasználódása, kopása miatt következett be (így különösen: fűrészlanc, fűrészlap, gyalukés, meghajtósíj, csapágyak, szénkefe, csillagkerék);
 - c) a készülék túlterhelése miatt jelentkező hibákra, amelyek a hajtómű meghibásodásához, vagy egyéb ebből adódó károkhoz vezetnek;
 - d) a termék nem hivatalos szervizben történt javításából eredő hibákra;
 - e) az olyan károsodásokra, amelyek nem eredeti Black & Decker kiegészítő készülékek és tartozékok használatából adódnak **amennyiben a szakszerviz bizonyítja, hogy a hiba a fenti okok valamelyikére vezethető vissza.**
- 3) A fogyasztó a kijavítás vagy csere iránti igényét a jótállási időn belül a kereskedőnél, illetve kijavítás iránti igényét a jótállási jegyben feltüntetett javítószolgálatnál is érvényesítheti. Termékszavatossági igényét kérjük a jótállási jegyben feltüntetett gyártónak vagy forgalmazónak szíveskedjen bejelenteni.
 - a) Nem számít bele a jótállási időbe a javítási időnek az a része, amely alatt a fogyasztó a terméket nem tudta rendeltetésszerűen használni.
 - b) A terméknek a kicseréléssel vagy kijavítással érintett részére a jótállási idő újból kezdődik.
 - c) Ha a fogyasztási cikk a vásárlástól (üzembe helyezésétől) számított három munkanapon belül meghibásodik, a fogyasztó ezen időtartamon belül kérheti annak kicserélését feltéve, hogy a meghibásodás a rendeltetésszerű használatot akadályozza.

A hiba fenállásának, vagy a rendeltetésszerű használatot akadályozó mérték megállapításához a kereskedő kérheti a szakszerviz közreműködését.

- d) Amennyiben a jótállási igény bejelentését követően a kereskedő az igény teljesíthetőségéről azonnal nem tud nyilatkozni, úgy öt munkanapon belül kell értesítenie a fogyasztót az álláspontjáról.
 - e) Ha a kijavítás vagy a csere nem lehetséges, a fogyasztó választása szerint műszakilag és értékében hasonló készülék kerül felajánlásra, vagy a vételár arányos leszállítására kerül sor, avagy visszafizetésre kerül a vételár.
 - f) A termék hibája miatt a fogyasztó a forgalmazótól is követelheti a hiba kijavítását vagy a termék kicserélését a forgalomba hozatalától számított két év eltelteig (termékszavatosság).
- 4) A jótállás alapján történő javítás során a forgalmazónak, illetve a javítószolgálatnak (kereskedőnek) törekednie kell arra, hogy a kijavítást legfeljebb 15 napon belül megfelelő minőségben elvégezze, elvégeztesse.

A jótállás keretébe tartozó kijavítás vagy csere esetén a forgalmazó, illetve a javítószolgálat a jótállási jegyben köteles feltüntetni:

- a kijavítás iránti igény bejelentésének és a kijavításra történő átvételi időpontját,
- a hiba okát és a kijavítás módját;
- a termék fogyasztó részére történő visszaadásának időpontját,
- a kicserélés tényét és időpontját.

A termék meghibásodása esetén a fogyasztót az alábbi jogok illetik meg:

Elsősorban - választása szerint - kijavítást vagy kicserélést követelhet. A csereigény akkor megalapozott, ha a termék a fogyasztónak okozott jelentős kényelmetlenség nélkül, megfelelő minőségben és ésszerű határidőn belül, értékcsökkenés nélkül nem javítható ki, vagy nem kerül kijavításra.

Ha az előírt módon történő kijavításra, illetve kicserélésre vonatkozó kötelezettségének a forgalmazó nem tud eleget tenni, a fogyasztó – választása szerint – a vételár arányos leszállítását igényelheti, a hibát a forgalmazó költségére maga javíttathatja, vagy elállhat a szerződéstől (a hibás áru visszaszolgáltatásával egyidejűleg kérheti a nyugtán vagy számlán feltüntetett bruttó vételár visszatérítését). Jelentéktelen hiba miatt elállásnak nincs helye!

Kérjük, hogy a hiba felfedezését követő legrovidebb időn belül szíveskedjen azt a szervizben vagy a forgalmazónál bejelenteni.

A kijavítást vagy kicserélést - a dolog tulajdonságaira és a fogyasztó által elvárható rendeltetésére figyelemmel - megfelelő határidőn belül, a fogyasztó érdekeit kímélve kell elvégezni.

Gyártó:	Forgalmazó:
Black & Decker Europe, 210 Bath Road, Slough, Berkshire, SL13YD, Egyesült Királyság	Stanley Black & Decker Hungary Kft 1016. Budapest, Mészáros u. 58/B

Fogyasztói jogvita esetén a fogyasztó a megyei (fővárosi) kereskedelmi és iparkamarák mellett működő békéltető testület eljárását is kezdeményezheti!

Kereskedő által a vásárlással egyidejűleg kitöltendő

Kereskedő neve és címe:
.....

A fogyasztási cikk megnevezése:.....

Típusa:

Gyártási száma:

Szerződéskötés és a termék fogyasztó részére történő átadásának dátuma: P.H.
aláírás

Kereskedő által kitöltendő kicserélés esetén

A fogyasztó a hibás terméket valamennyi tartozékával átadta.

A kicserélés időpontja: P.H.
aláírás

A hibátlan terméket átvettem.

A kicserélt új termék átvételének időpontja:

fogyasztó aláírása

Kijavítás esetén a szerviz tölti ki:

1. javítás

A kijavítás iránti igény bejelentésének és a kijavításra átvétel időpontja:
.....

A bejelentett hiba oka és a kijavítás módja:
.....

A fogyasztó részére történő visszaadás időpontja:
.....

Amennyiben a termék nem javítható, a csereigény alapos:
igen / nem (aláhúzással jelölendő) P.H.
aláírás

3. javítás

A kijavítás iránti igény bejelentésének és a kijavításra átvétel időpontja:
.....

A bejelentett hiba oka és a kijavítás módja:
.....

A fogyasztó részére történő visszaadás időpontja:
.....

Amennyiben a termék nem javítható, a csereigény alapos:
igen / nem (aláhúzással jelölendő) P.H.
aláírás

2. javítás

A kijavítás iránti igény bejelentésének és a kijavításra átvétel időpontja:
.....

A bejelentett hiba oka és a kijavítás módja:
.....

A fogyasztó részére történő visszaadás időpontja:
.....

Amennyiben a termék nem javítható, a csereigény alapos:
igen / nem (aláhúzással jelölendő) P.H.
aláírás

4. javítás

A kijavítás iránti igény bejelentésének és a kijavításra átvétel időpontja:
.....

A bejelentett hiba oka és a kijavítás módja:
.....

A fogyasztó részére történő visszaadás időpontja:
.....

Amennyiben a termék nem javítható, a csereigény alapos:
igen / nem (aláhúzással jelölendő) P.H.
aláírás

DeWALT Szervizpartnerek

Stanley Black&Decker Hungary Kft kereskedelmi képviselő			
		Tel.	Fax.
Iroda	1016 Bp. Mészáros u 58/b.	214-05-61 403-65-33	214-69-35

Központi Márkaszerviz			
		Tel/fax	
FIXIT Hungary Kft.	Zsolcai kapu 9-11 3526 Miskolc	+36 46 500 385	blackanddecker@ hu.fixit-service.com https://rma.fixit-service.com/
INOX Kereskedelmi és Szolgáltató Kft.	Szolnoki út 27-29. 6000 Kecskemét	+36 30 370 7033	szerviz@inox.hu www.inox.hu/



CZ ZÁRUČNÍ LIST

PL KARTA GWARANCYJNA

H JÓTÁLLÁSI JEGY

SK ZÁRUČNÝ LIST

DEWALT[®]

CZ měsíců
H hónap

12

PL miesięcy
SK mesiacov

CZ Výrobní kód	Datum prodeje	Razítko prodejny Podpis	
H Gyári szám	A vásárlás napja	Pecsét helye Aláírás	
PL Numer seryjny	Data sprzedaży	Stempel Podpis	
SK Číslo série	Dátum predaja	Pečiatka predajne Podpis	

(CZ)

Adresy servisu
Band Servis
Klásterského 2
CZ-140 00 Praha 4
Tel.: 00420 244 403 247
Fax: 00420 241 770 167

Band Servis
K Pasekám 4440
CZ-760 01 Zlín
Tel.: 00420 577 008 550,1
Fax: 00420 577 008 559
<http://www.bandservis.cz>

(H)

FIXIT Hungary Kft.
Zsolcai kapu 9-11
3526 Miskolc
Tel.: +36 46 500 385
e-mail: blackanddecker@hu.fixit-service.com
<https://rma.fixit-service.com/>

INOX Trading and
Manufacturing LLC
Szolnoki út 27-29.
6000 Kecskemét
Tel.: +36 30 370 7033
e-mail: szerviz@inox.hu
www.inox.hu/

(PL)

Adres servisu centralnego
ERPATECH
ul. Bakaliowa 26
05-080 Mościska
Tel.: 022-8620808
Fax: 022-8620809

(SK)

Adresa servisu
Band Servis
Paulínska ul. 22
SK-917 01 Trnava
Tel.: 00421 335 511 063
Fax: 00421 335 512 624

(CZ) Dokumentace záruční opravy

(PL) Przebieg napraw gwarancyjnych

(H) A garanciális javítás dokumentálása

(SK) Záznamy o záručných opravách

CZ	Číslo	Datum příjmu	Datum zakázky	Číslo zakázky	Závada	Razítko Podpis
H	Sorszám	Bejelentés időpontja	Javítási időpont	Javítási munkalapszám	Hiba jelleg oka	Pecset Aláírás
	Jótállás új határideje					
PL	Nr.	Data zgłoszenia	Data naprawy	Nr. zlecenia	Przebieg naprawy	Stempel Podpis
SK	Číslo dodávky	Dátum nahlásenia	Dátum opravy	Číslo objednávky	Popis poruchy	Pečiatka Podpis