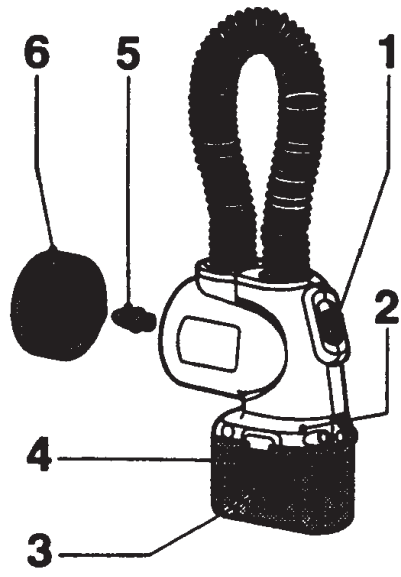
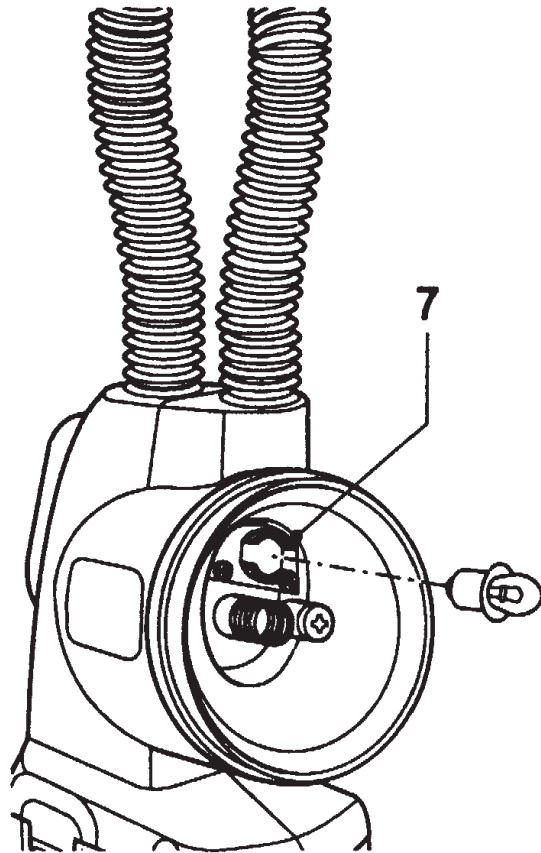

DEWALT

559011-49PL

DW913
DW915
DW918
DW919



A



B

Akumulatorowe latarki warsztatowe DW913/DW915/DW918/DW919

Szanowni Państwo,

Gratulujemy zakupu nowego urządzenia firmy DeWALT. Niniejsza instrukcja obsługi wchodzi w skład podstawowego wyposażenia akumulatorowych latarek warsztatowych DW913/DW915/DW918/DW919 DEWALT i omawia zasady ich prawidłowej obsługi oraz zasady bezpiecznego użytkowania.

Urządzenia firmy DEWALT kontynuują wieloletnią tradycję firmy sięgającą początków naszego stulecia. Długoletnie doświadczenie i ciągły rozwój firmy spowodowały, że firma DEWALT stała się niezawodnym partnerem wszystkich profesjonalnych użytkowników.

Jeżeli po przeczytaniu poniższej instrukcji obsługi będziecie mieli Państwo wątpliwości lub pytania prosimy zwrócić się o poradę do Centralnego Serwisu DEWALT w Warszawie:

**Centralny Serwis DEWALT
ERPATECH, ul. Obozowa 61
01-418 Warszawa
tel. (0-22) 36-33-42 lub (0-22) 862-08-08**

UWAGA!

W związku ze stale trwającymi pracami mającymi na celu podniesienie jakości produktów, DEWALT zastrzega sobie prawo do wprowadzania w oferowanych wyrobach zmian technicznych bez wcześniejszego uprzedzenia. Dotyczy to również wyposażenia standardowego wszystkich oferowanych wyrobów.

Parametry techniczne latarki:

	DW913	DW915	DW918	DW919
Napięcie zasilania (V)	9,6	12	14,4	18
Pobór prądu (W)	0,5	0,7	0,7	0,7
Masa - bez akumulatora (kg)	0,45	0,45	0,45	0,45

Parametry techniczne akumulatora:

	DE9061	DE9071	DE9091	DE9095
Napięcie znamionowe (V)	9,6	12	14,4	18
Pojemność (Ah)	2,0	2,0	2,0	2,0

W niniejszej instrukcji są stosowane następujące symbole



Uwaga: niebezpieczeństwo zranienia, zagrożenie życia lub możliwe uszkodzenie narzędzia elektrycznego w rezultacie nie stosowania się do zaleceń niniejszej instrukcji!

Zasady bezpiecznej obsługi latarek akumulatorowych DEWALT.



Przed rozpoczęciem czynności obsługowych urządzenia oraz konserwacją a także odłożeniem na miejsce stałego przechowywania należy urządzenie wyłączyć a następnie wyjąć akumulator zasilający.

Uwaga! Ciecz jaka może wydobyć się z akumulatora, w przypadku uszkodzenia lub pojawienia się nieszczelności to 25-35%, roztwór wodorotlenku potasu, który może być szkodliwy w przypadku kontaktu ze skórą. Jeżeli zdarzy, że ciecz ta dostanie na skórę, miejsce to należy natychmiast zmyć wodą a następnie zneutralizować słabym kwasem, np. sokiem z cytryny albo octem. Jeżeli ciecz z akumulatora dostała by się do oka, oko należy natychmiast płukać przez co najmniej 10 minut czystą wodą a następnie wezwać pomoc lekarską.

- Uwaga! Akumulatorów nie wolno otwierać.
- Uwaga! Akumulatorów nie wolno wrzucać do ognia! Groźba eksplozji!

Oznaczenia umieszczone na ładowarce akumulatorów:



----- Akumulator jest ładowany



———— Akumulator jest naładowany



..... Akumulator jest uszkodzony

Opis latarki (Rys. A)

Latarka warsztatowa DEWALT przystosowana jest do zasilania przez akumulatory DEWALT o napięciu znamionowym (w zależności od modelu latarki) 9,6V, 12,0V, 14,4V lub 18V. Dzięki elastycznemu mocowaniu pomiędzy reflektorem latarki i kieszenią akumulatora zasilającego latarka może być ustawiona i, zawieszona i przenoszona w dowolny, najwygodniejszy w danych warunkach sposób.

Latarka zbudowana jest z następujących podstawowych zespołów i elementów:

1. Wyłącznik
2. Kieszeń dla umocowania akumulatora
3. Akumulator zasilający (nie należy do wyposażenia standardowego latarki)
4. Zapadka mocująca akumulator
5. Żarówka
6. Reflektor

Bezpieczeństwo elektryczne.

Przed podłączeniem ładowarki akumulatorów do sieci zasilającej należy upewnić się czy:

- przystosowana jest do ładowania akumulatorów, które są aktualnie użytkowane
- napięcie zasilania podane na tabliczce znamionowej ładowarki odpowiada napięciu w sieci zasilającej



Uwaga! Niebezpieczeństwo pożaru! Akumulatory nie mogą być przenoszone w torbach monterskich razem z innymi elementami metalowymi, np. z kluczami. Zwarcie styków akumulatora może wywołać pożar!



Przed wyjęciem akumulatora zasilającego z urządzenia zasilane nim urządzenie należy wyłączyć.

Ładowanie akumulatora

Jeżeli akumulator ładowany jest po raz pierwszy albo po dłuższym przechowywaniu, osiągnie on tylko około 80% pojemności znamionowej. Pełną pojemność akumulator osiągnie dopiero po kilku cyklach ładowania i rozładowania. Przed rozpoczęciem ładowania akumulatora należy sprawdzić prawidłowość podłączenia ładowarki do sieci zasilającej. Jeżeli ładowarka jest podłączona prawidłowo i w sieci zasilającej jest napięcie a akumulator pomimo tego nie ładuje się, ładowarkę jak i akumulator należy dostarczyć do najbliższego punktu serwisowego DEWALT. Podczas ładowania, zarówno akumulator jak i ładowarka mogą być ciepłe. Jest to zjawisko normalne i nie oznacza żadnego uszkodzenia.

Akumulatory nie wolno ładować jeżeli temperatura otoczenia jest niższa niż +4°C albo wyższa niż +40°C.

Zalecana temperatura otoczenia podczas ładowania akumulatorów: około +24°C.



Akumulatory można ładować gdy temperatura otoczenia jest wyższa niż +4°C i nie przekracza +40°C.

Wymiana żarówki (Rys. A).

Rysunek B pokazuje sposób wymiany żarówki. Po odkręceniu przedniej części reflektora (6) należy wyciągnąć z oprawy uszkodzoną żarówkę (5) i na jej miejsce założyć nową a następnie ponownie nakręcić przednią część reflektora.

Zapasowa żarówka (Rys. B).

Wnętrze tylnej części reflektora ma specjalne miejsce (7) służące do przechowywania zapasowej żarówki.

Obsługa latarki.

Włączanie i wyłączanie (Rys. A).

W celu włączenia latarki należy przesunąć do przodu suwak wyłącznika (1).

W celu wyłączenia należy przesunąć do tyłu suwak wyłącznika (1).

Przed włączeniem latarki należy upewnić się, że akumulator został w pełni naładowany.



Gdy latarka jest włączona nie wolno spoglądać bezpośrednio w jej reflektor!

Bliższych informacji na temat urządzeń DEWALT udzieli Państwu sprzedawca sklepowi.

Konserwacja latarki.

Elektronarzędzia DEWALT nie wymagają specjalnych zabiegów konserwacyjnych.

Do czyszczenia obudowy urządzeń należy używać ściereczki zwilżonej w roztworze łagodnego mydła. Nie wolno używać żadnych środków chemicznych (benzyny, terpentyny, rozcieńczalników farb i lakierów itp. ani środków czyszczących stosowanych w gospodarstwie domowym). Nie wolno dopuszczać do penetracji jakiegokolwiek cieczy do wnętrza urządzenia ani zanurzać go w żadnej cieczy!

Ochrona środowiska



Selektywna zbiórka odpadów. Produktu tego nie wolno wyrzucać do normalnych śmieci z gospodarstw domowych.

Gdy pewnego dnia poczujesz się zmuszony zastąpić produkt DEWALT nowym sprzętem lub nie będziesz go już potrzebować, nie wyrzucaj go do śmieci z gospodarstw domowych, a jedynie oddaj do specjalistycznego zakładu utylizacji odpadów.



Dzięki selektywnej zbiórce zużytych produktów i opakowań niektóre materiały mogą być odzyskane i ponownie wykorzystane. W ten sposób chroni się środowisko naturalne i zmniejsza popyt na surowce.

Stosuj się do lokalnych przepisów, jeżeli wymagają one oddawania zużytych elektrycznych urządzeń powszechnego użytku do specjalnych punktów zbiorczych lub zobowiązują sprzedawców do przyjmowania ich przy zakupie nowego produktu.

Firma DEWALT chętnie przyjmuje stare, wyprodukowane przez siebie urządzenia i utylizuje je zgodnie z obowiązującymi przepisami. By skorzystać z tej usługi, oddaj elektronarzędzie do autoryzowanego warsztatu naprawczego, który prowadzi zbiórkę w naszym imieniu.

W instrukcji tej zamieszczono adresy przedstawicielstw handlowych firmy DEWALT, które udzielają informacji o warsztatach serwisowych. Ich listę znajdziesz także w Internecie pod adresem: www.2helpU.com.



Akumulator

Akumulator odznacza się dużą trwałością użytkową. Z czasem jednak jego pojemność maleje i wykonanie zaplanowanej pracy staje się coraz trudniejsze. Zużyty akumulator zutylizuj zgodnie z obowiązującymi przepisami o ochronie środowiska:

- Całkowicie rozładuj akumulator i wyjmij go z elektronarzędzia.
- Akumulatory litowo-jonowe, niklowo-wodorkowe i niklowo-kadmowe nadają się do powtórnego wykorzystania. W celu zawrócenia do obiegu i usunięcia w sposób niezagrażający środowisku oddaj akumulator do komunalnego zakładu utylizacji odpadów lub wyślij go bezpośrednio do firmy DEWALT. W żadnym wypadku nie wolno wyrzucać akumulatorów do śmieci z gospodarstw domowych.

Deklaracja zgodności z normami UE



Firma DEWALT niniejszym oświadcza, że latarki akumulatorowe

DW913/DW915/DW918/DW919

zostały skonstruowane zgodnie z dyrektywami i normami 89/392/EWG, 89/336/EWG, 73/23/EWG, EN 50144, EN 55104, EN 55014, EN 61000-3-2 i EN 61000-3-3.

Dyrektor rozwoju wyrobu
Horst Großmann

DEWALT, Richard-Klingerstr. 40, D-65510,
Idstein, Niemcy
03/1999

Przed użyciem latarki należy zapoznać się z zasadami bezpiecznej obsługi.

DEWALT

Warunki gwarancji:

Gwarantujemy sprawne działanie produktu, zgodnie z warunkami techniczno-eksploatacyjnymi opisanymi w instrukcji obsługi. Niniejszą gwarancją nie jest objęte wyposażenie dodatkowe oraz elementy podlegające naturalnemu zużyciu.

1. Niniejszą gwarancją objęte są usterki produktu spowodowane wadami produkcyjnymi i wadami materiałowymi.
2. Niniejsza gwarancja jest ważna po przedstawieniu przez Klienta w Centralnym Serwisie Gwarancyjnym reklamowanego produktu oraz łącznie:
 - a) poprawnie wypełnionej karty gwarancyjnej;
 - b) ważnego paragonu zakupu z datą sprzedaży taką, jak w karcie gwarancyjnej lub kopii faktury.
3. Gwarancja obejmuje bezpłatną naprawę urządzenia (wraz z bezpłatną wymianą uszkodzonych części) w okresie 12 miesięcy od daty zakupu.
4. Produkt reklamowany musi być:
 - a) dostarczony bezpośrednio do Centralnego Serwisu Gwarancyjnego wraz z poprawnie wypełnioną kartą gwarancyjną i ważnym paragonem zakupu (lub kopią faktury) oraz szczegółowym opisem uszkodzenia, lub
 - b) przesłany do Centralnego Serwisu Gwarancyjnego za pośrednictwem punktu sprzedaży wraz z dokumentami wymienionymi powyżej.
5. Koszty wysyłki do Centralnego Serwisu Gwarancyjnego ponosi Serwis. Wszelkie koszty związane z zapewnieniem bezpiecznego opakowania, ubezpieczeniem i innym ryzykiem ponosi Klient. W przypadku odrzucenia roszczenia gwarancyjnego, produkt jest odsyłany do miejsca nadania na koszt adresata.
6. Usterki ujawnione w okresie gwarancji będą usunięte przez Centralny Serwis Gwarancyjny w terminie:
 - a) 14 dni roboczych od daty przyjęcia produktu przez Centralny Serwis Gwarancyjny;
 - b) termin usunięcia wady (punkt 6a) może być wydłużony o czas niezbędny do importu niezbędnych części zamiennych.
7. Klient otrzyma nowy sprzęt, jeżeli:
 - a) Centralny Serwis Gwarancyjny stwierdzi na piśmie, że usunięcie wady jest niemożliwe;
 - b) produkt nie podlega naprawie, tylko wymianie bez dokonywania naprawy.
8. O ile taki sam produkt jest nieosiągalny, może być wydany nowy produkt o nie gorszych parametrach.
9. Decyzja Centralnego Serwisu Gwarancyjnego odnośnie zasadności zgłaszanych usterek jest decyzją ostateczną.
10. Gwarancją nie są objęte:
 - a) wadliwe działanie lub uszkodzenia spowodowane niewłaściwym użytkowaniem lub użytkowaniem produktu niezgodnie z przeznaczeniem, instrukcją obsługi lub przepisami bezpieczeństwa;
 - b) wadliwe działanie lub uszkodzenia spowodowane przeciążaniem narzędzia, które prowadzi do uszkodzeń silnika, przekładni lub innych elementów, a także stosowaniem osprzętu innego niż zalecany przez DeWALT;
 - c) mechaniczne uszkodzenia produktu i wywołane nimi wady;
 - d) wadliwe działanie lub uszkodzenia na skutek działania pożaru, powodzi, czy też innych klęsk żywiołowych, korozji, normalnego zużycia w eksploatacji czy też innych czynników zewnętrznych;
 - e) produkty, w których naruszone zostały plomby gwarancyjne lub, które były naprawiane poza Centralnym Serwisem Gwarancyjnym lub były przerabiane w jakikolwiek sposób;
 - f) osprzęt eksploatacyjny dołączony do urządzenia i inne elementy ulegające naturalnemu zużyciu.
11. Centralny Serwis Gwarancyjny, firmy handlowe, które sprzedały produkt, nie udzielają upoważnień ani gwarancji innych niż określone w karcie gwarancyjnej. W szczególności nie obejmują prawa Klienta do domagania się zwrotu utraconych zysków w związku z uszkodzeniem produktu.
12. Gwarancja nie wyłącza, nie ogranicza ani nie zawiesza uprawnień kupującego wynikających z niezgodności towaru z umową

Centralny Serwis Gwarancyjny ERPATECH

ul. Obozowa 61, 01-418 Warszawa

tel.: (22) 862-08-08, fax: (22) 862-08-09

CZ ZÁRUČNÍ LIST

PL KARTA GWARANCYJNA

H JÓTÁLLÁSI JEGY

SK ZÁRUČNÝ LIST

DEWALT[®]

CZ měsíců
H hónap

12

PL miesięcy
SK mesiacov

CZ	Výrobní kód	Datum prodeje	Razítko prodejny Podpis
H	Gyári szám	A vásárlás napja	Pecset helye Aláírás
PL	Numer seryjny	Data sprzedaży	Stempel Podpis
SK	Číslo série	Dátum predaja	Pečiatka predajne Podpis

(CZ)

Adresy servisu
Band Servis
Klásterského 2
CZ-14300 Praha 4
Tel.: 00420 2 444 03 247
Fax: 00420 2 417 70 204

Band Servis
K Pasekám 4440
CZ-76001 Zlín
Tel.: 00420 577 008 550,1
Fax: 00420 577 008 559
<http://www.bandservis.cz>

(H)

Black & Decker Központi
Garanciális-és Márkaszerviz
1163 Budapest
(Sashalom) Thököly út 17.
Tel.: 403-2260
Fax: 404-0014

(PL)

Adres serwisu centralnego
ERPATECH
ul. Obozowa 61
01-418 Warszawa
Tel.: 022-8620808
Fax: 022-8620809

(SK)

Adresa servisu
Band Servis
Paulínska ul. 22
SK-91701 Trnava
Tel.: 00421 33 551 10 63
Fax: 00421 33 551 26 24

(CZ) Dokumentace záruční opravy

(PL) Przebieg napraw gwarancyjnych

(H) A garanciális javítás dokumentálása

(SK) Záznamy o záručných opravách

CZ	Číslo	Datum příjmu	Datum zakázky	Číslo zakázky	Závada	Razítko Podpis
H	Sorszám	Bejelentés időpontja	Javítási időpont	Javítási munkalapszám	Hiba jelleg oka	Pecset Aláírás
	Jótállás új határideje					
PL	Nr.	Data zgłoszenia	Data naprawy	Nr. zlecenia	Przebieg naprawy	Stempel Podpis
SK	Číslo dodávky	Dátum nahlásenia	Dátum opravy	Číslo objednávky	Popis poruchy	Pečiatka Podpis