

# DEWALT®

## XR LI-ION

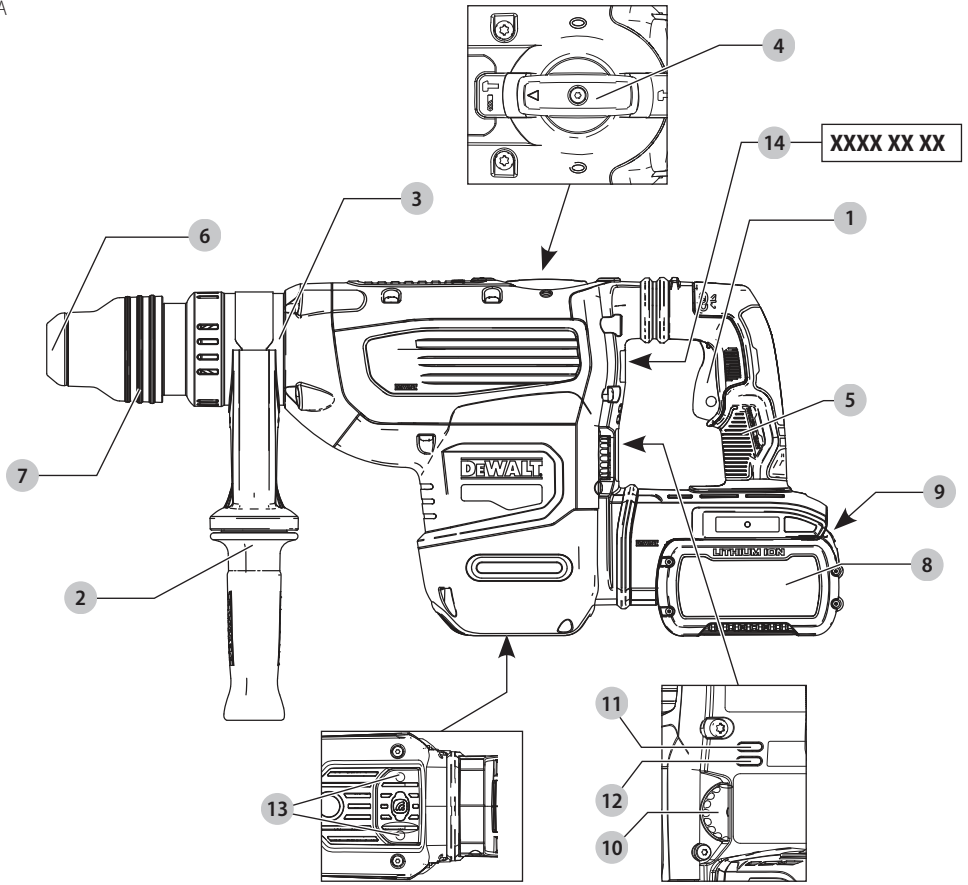
509217 - 43 PL

Tłumaczenie oryginalnej instrukcji

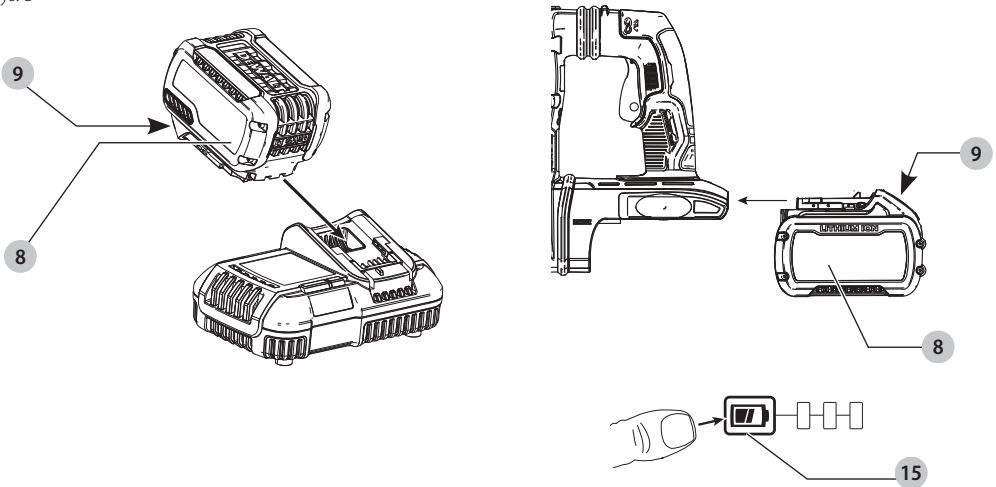
**DCH735**

**DCH775**

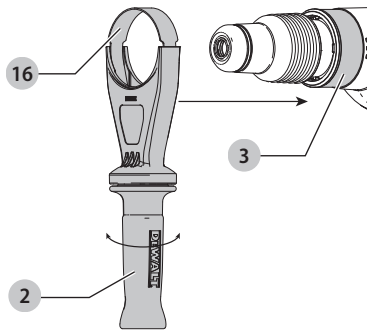
Rys. A



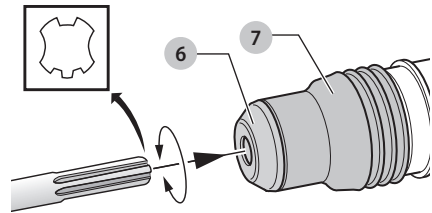
Rys. B



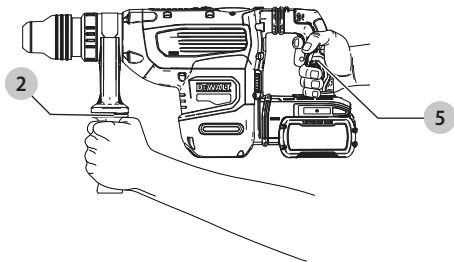
Rys. C



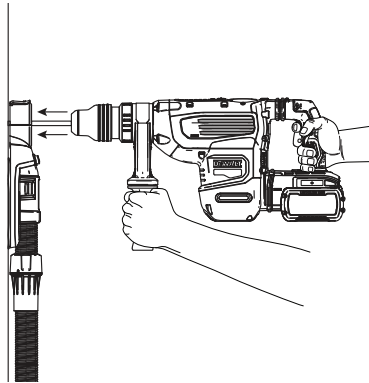
Rys. D



Rys. E



Rys. F



# BEZPRZEWODOWA MŁOTOWIERTARKA SDS MAX O ZWIĘKSZONEJ WYTRZYMAŁOŚCI DCH735, DCH775

## Gratulacje!

Dziękujemy za zakup narzędzia firmy DEWALT. Wiele lat doświadczeń, niezwykle staranne wykonanie i ciągle innowacje sprawiają, że firma DEWALT stała się prawdziwie niezawodnym partnerem dla wszystkich użytkowników profesjonalnych elektronarzędzi.

## Dane techniczne

		DCH735	DCH775
Napięcie	V prądu stałego	54	54
Typ		1	1
Obroty bez obciążenia	min <sup>-1</sup>	177–355	145–290
Uderzenia na minutę bez obciążenia	Uderzenia na minutę	1350–2705	1105–2210
Energia jednego uderzenia (EPTA 05/2009)	J	13,3	19,4
Optymalna średnica wiercenia w betonie	mm	25–38	28–42
Maksymalna średnica wiercenia w betonie	mm	48	52
Maksymalna średnica wiercenia koronkami w betonie	mm	40–125	40–150
Uchwyt narzędziowy		SDS max®	SDS max®
Pozycje dłuta		24	24
Waga (bez akumulatora)	kg	8,6	9,5

Wartości hałasu i wartości drgań (sumy wektorowe przyspieszeń zgodnie z EN62841-2-6:

L <sub>pa</sub> (poziom emisji ciśnienia akustycznego)	dB(A)	97	96
L <sub>wa</sub> (poziom mocy akustycznej)	dB(A)	108	107
K (niepewność dla danego poziomu dźwięku)	dB(A)	3	3

Wiercenie			
Wartość emisji drgań a <sub>h,HD</sub> =	m/s <sup>2</sup>	9,0*	10,1*
Niepewność K =	m/s <sup>2</sup>	1,5	1,5
Dłutowanie			
Wartość emisji drgań a <sub>h,Cheq</sub> =	m/s <sup>2</sup>	8,8*	9,4*
Niepewność K =	m/s <sup>2</sup>	1,5	1,5

\*Zmierzone na uchwycie bocznym. Drgania bocznego uchwytu są większe od drgań głównego uchwytu.

Poziom emisji drgań i hałasu podany w tej karcie informacyjnej został zmierzony zgodnie ze znormalizowanym testem opisanym w normie EN60745 i może być stosowany do porównywania narzędzi. Może być również wykorzystywany do wstępnej analizy ekspozycji.



**OSTRZEŻENIE:** Podany poziom emisji drgań i/lub hałasu dotyczy głównych zastosowań narzędzia.

Jednakże, w przypadku użycia narzędzia do innych zastosowań, przy użyciu innych akcesoriów lub narzędzia nie konserwowanego poprawnie, poziom emisji drgań i/lub hałasu może być inny od podanego. W takich sytuacjach ekspozycja na drgania w trakcie całego okresu użytkowania maszyny może być dużo większa.

W oszacowaniu poziomu ekspozycji na drgania i/lub hałas należy również brać pod uwagę czas wyłączenia narzędzia lub okresy, kiedy narzędzie jest włączone, ale nie wykonuje pracy. Narażenie na drgania w trakcie całego dnia pracy mogłoby się wtedy okazać dużo mniejsze niż przy ciągłym użyciu.

W celu ochrony użytkownika przed skutkami drgań i/lub hałasu stosować dodatkowe środki bezpieczeństwa, jak np. prawidłowa konserwacja elektronarzędzi i akcesoriów, utrzymywanie ciepłoty rąk (istotne w przypadku drgań), odpowiednia organizacja pracy.

## Deklaracja zgodności WE

### Dyrektywa maszynowa i dyrektywa radiowa



### Bezprzewodowa młotowiertarka o dużej mocy SDS max® DCH735, DCH775

Firma DEWALT deklaruje, że produkty opisane w sekcji **Dane techniczne** są zgodne z zapisami:

2006/42/WE, EN60745-1:2009+A11:2010, EN60745-2-6:2010.

Te produkty są również zgodne z dyrektywami 2014/53/UE oraz 2011/65/UE. Aby uzyskać więcej informacji, skontaktować się z firmą DEWALT pod adresem podanym poniżej lub skorzystać z informacji na tylnej okładce instrukcji.

Niżej podpisany jest odpowiedzialny za zebranie danych technicznych i składa tę deklarację w imieniu firmy DEWALT.

Markus Rompel  
Vice-President Engineering, PTE-Europe  
DEWALT, Richard-Klinger-Straße 11,  
65510, Idstein, Niemcy  
26.02.2021



**OSTRZEŻENIE:** Aby zmniejszyć ryzyko obrażeń, przeczytać instrukcję.

## Definicje: Wytyczne dotyczące bezpieczeństwa

Podane poniżej definicje określają stopień zagrożenia oznaczony danym słowem. Proszę przeczytać instrukcję i zwracać uwagę na te symbole.

Akumulatory				Ładowarki/czas ładowania (minuty)								
Nr kat.	V <sub>Prąd stały</sub>	Ah	Ciężar (kg)	DCB104	DCB107	DCB112	DCB113	DCB115	DCB116	DCB117	DCB118	DCB132
DCB546	18/54	6,0/2,0	1,05	60	270	170	140	90	80	40	60	90
DCB547	18/54	9,0/3,0	1,46	75*	420	270	220	135*	110*	60	75*	135*
DCB548	18/54	12,0/4,0	1,44	120	540	350	300	180	150	80	120	180

\*Kod daty 201811475B lub nowszy



**NIEBEZPIECZEŃSTWO:** Informuje o bezpośrednim niebezpieczeństwie. Nieprzestrzeganie tego zalecenia spowoduje śmierć lub poważne obrażenia ciała.



**OSTRZEŻENIE:** Informuje o potencjalnym niebezpieczeństwie. Nieprzestrzeganie tego zalecenia może spowodować śmierć lub poważne obrażenia ciała.



**PRZESTROGA:** Informuje o potencjalnym niebezpieczeństwie. Nieprzestrzeganie tego zalecenia może prowadzić do obrażeń ciała od lekkiego do średniego stopnia.

**UWAGA:** Informuje o czynnościach nie powodujących obrażeń ciała, lecz mogących prowadzić do szkód materialnych.



Ostrzeżenie przed możliwością porażenia prądem elektrycznym.



Oznacza ryzyko pożaru.

## OGÓLNE OSTRZEŻENIA DOTYCZĄCE BEZPIECZNEGO UŻYTKOWANIA

### ELEKTRONARZĘDZIA



**OSTRZEŻENIE:** Należy zapoznać się ze wszystkimi zaleceniami dotyczącymi bezpieczeństwa i obsługi oraz rysunkami i danymi umieszczonymi w dołączonej do elektronarzędzia instrukcji obsługi. Niestosowanie się do wszystkich poniższych instrukcji może stać się przyczyną porażenia prądem elektrycznym, pożaru i/lub poważnego zranienia.

### ZACHOWAĆ WSZYSTKIE OSTRZEŻENIA I INSTRUKCJE, ABY MÓC KORZYSTAĆ Z NICH W PRZYSZŁOŚCI

Pojęcie „elektronarzędzie” użyte w treści ostrzeżenia odnosi się do elektrycznego (zasilanego przewodem) elektronarzędzia lub elektronarzędzia zasilanego akumulatorem (beprzewodowego).

#### 1) Bezpieczeństwo w miejscu pracy

- Miejsce pracy musi być czyste i **dobrze oświetlone**. Miejsca ciemne i takie, w których panuje nieporządek, stwarzają ryzyko wypadku.
- Nie wolno używać elektronarzędzi w strefach zagrożenia wybuchem, w pobliżu palnych cieczy, gazów czy pyłów.** Elektronarzędzia mogą wytworzyć iskry powodujące zapłon pyłów lub oparów.
- W czasie pracy elektronarzędziami nie pozwalać na przebywanie w pobliżu dzieci i **innych osób postronnych**. Chwila nieuwagi może spowodować utratę kontroli nad narzędziem.

#### 2) Ochrona przeciwporażeniowa

- Gniazdo musi być dostosowane do wtyczki elektronarzędzia. Nie wolno przerabiać wtyczek. Nie używać żadnych łączników lub rozdzielaczy elektrycznych z uziemionymi elektronarzędziami.** Nieprzerabianie wtyczki i odpowiednie gniazda zmniejszają ryzyko porażenia prądem elektrycznym.
- Należy unikać bezpośredniej styczności z uziemionymi lub zerowanymi powierzchniami, takimi jak rurociągi, grzejniki, kuchenki i lodówki.** Ryzyko porażenia prądem elektrycznym wzrasta, jeśli Twoje ciało jest uziemione.
- Nie narażać elektronarzędzi na działanie deszczu lub zwiększonej wilgotności.** Dostanie się wody do wnętrza elektronarzędzia zwiększa ryzyko porażenia prądem elektrycznym.
- Nie wolno ciągnąć za kabel zasilający. Nie wolno ciągnąć, podnosić ani wyciągać wtyczki z gniazda, poprzez ciągnięcie za kabel zasilający narzędzia. Chronić kabel zasilający przed kontaktem z gorącymi elementami, olejami, ostrymi krawędziami i ruchomymi częściami.** Uszkodzenie lub zaplątanie kabla zasilającego zwiększa ryzyko porażenia prądem elektrycznym.
- W czasie pracy elektronarzędziem poza pomieszczeniami zamkniętymi, należy używać przystosowanych do tego przedłużaczy.** Korzystanie z przedłużaczy przystosowanych do użycia na zewnątrz budynków zmniejsza ryzyko porażenia prądem.
- Jeśli zachodzi konieczność używania narzędzia w wilgotnym otoczeniu, należy używać źródła zasilania zabezpieczonego wyłącznikiem różnicowoprądowym.** Stosowanie wyłączników różnicowoprądowych zmniejsza ryzyko porażenia prądem elektrycznym.

#### 3) Bezpieczeństwo osobiste

- W czasie pracy elektronarzędziem zachować czujność, patrzeć uważnie i kierować się zdrowym rozsądkiem. Nie używać elektronarzędzia w stanie zmęczenia, pod wpływem narkotyków, alkoholu lub leków.** Nawet chwila nieuwagi w czasie pracy elektronarzędziem może doprowadzić do poważnych obrażeń ciała.
- Używać środków ochrony osobistej. Zawsze zakładać okulary ochronne.** Używanie, w miarę potrzeb, środków ochrony osobistej, takich jak maska przeciwpyłowa, buty ochronne z antypoślizgową podeszwą, kask czy ochronniki słuchu, zmniejsza ryzyko odniesienia uszczerbku na zdrowiu.

- c) **Unikać niezamierzonego uruchomienia. Przed przyłączeniem do zasilania i/lub włożeniem akumulatorów oraz przed podniesieniem i przenoszeniem narzędzia, upewnić się, że włącznik znajduje się w pozycji „wyłączone”.** Trzymanie palca na włączniku podczas przenoszenia lub podłączenie włączonego narzędzia do zasilania łatwo staje się przyczyną wypadków.
- d) **Przed włączeniem elektronarzędzia, usunąć wszystkie klucze i narzędzia do regulacji.** Klucz pozostawiony zamocowany do obrotowej części elektronarzędzia może spowodować obrażenia.
- e) **Nie wychylać się nadmiernie. Przez cały czas zachowywać solidne oparcie nóg i równowagę.** Dzięki temu ma się lepszą kontrolę nad elektronarzędziem w nieoczekiwanych sytuacjach.
- f) **Założyć odpowiedni strój. Nie nosić luźnych ubrań ani biżuterii. Trzymać włosy i ubranie z dala od ruchomych elementów.** Luźne ubranie, biżuteria lub długie włosy mogą zostać pochwycone przez ruchome części.
- g) **Jeśli sprzęt jest przystosowany do przyłączenia urządzeń odprowadzających i zbierających pył, upewnić się, czy są one przyłączone i właściwie użytkowane.** Używanie takich urządzeń może zmniejszać zagrożenia związane z obecnością pyłów.
- h) **Nie zezwalać na to, aby rutyna wynikająca z częstego użytkowania narzędzi prowadziła do lekceważenia zagrożeń i ignorowania zasad bezpiecznego użytkowania narzędzi.** Lekkomyślna obsługa może spowodować poważne obrażenia ciała w ułamku sekundy.

#### 4) Obsługa i konserwacja elektronarzędzi

- a) **Nie wolno przeciążać elektronarzędzi. Używać elektronarzędzi odpowiednich do rodzaju wykonywanej pracy.** Dzięki odpowiednim elektronarzędziom wykonana się pracę lepiej i w sposób bezpieczny, w tempie, do jakiego narzędzie zostało zaprojektowane.
- b) **Nie wolno używać elektronarzędzia z zepsutym włącznikiem, który nie pozwala na sprawne włączanie i wyłączanie.** Elektronarzędzie, którego pracy nie można kontrolować włącznikiem, jest niebezpieczne i musi zostać naprawione.
- c) **Przed przystąpieniem do regulacji, wymiany akcesoriów oraz przed schowaniem elektronarzędzia, należy odłączyć wtyczkę od źródła zasilania i/lub wyjąć akumulator z urządzenia, jeśli to możliwe.** Takie środki zapobiegawcze zmniejszają ryzyko przypadkowego uruchomienia elektronarzędzia.
- d) **Nie używane elektronarzędzie przechowywać poza zasięgiem dzieci i nie dopuszczać osób nie znających elektronarzędzia lub tej instrukcji do posługiwania się elektronarzędziem.** Elektronarzędzia są niebezpieczne w rękach niewprawnego użytkownika.
- e) **Poprawnie konserwować elektronarzędzia i akcesoria. Sprawdzić, czy ruchome części są właściwie połączone i zamocowane, czy części**

**nie są uszkodzone oraz skontrolować wszelkie inne elementy mogące mieć wpływ na pracę elektronarzędzia. Wszystkie uszkodzenia należy naprawić przed rozpoczęciem użytkowania.** Wiele wypadków jest spowodowanych źle utrzymanymi elektronarzędziami.

- f) **Narzędzia tnące powinny być ostre i czyste.** Poprawnie utrzymane narzędzia do cięcia o ostrych krawędziach tnących rzadziej się zakleszczają i są łatwiejsze do kontrolowania.
- g) **Elektronarzędzi, akcesoriów i końcówek itp., należy używać zgodnie z instrukcją obsługi, uwzględniając warunki i rodzaj wykonywanej pracy.** Użycie elektronarzędzi niezgodnie z przeznaczeniem może być bardzo niebezpieczne.
- h) **Uchwyty i powierzchnie, za które chwyta się narzędzie, muszą być suche, czyste oraz niezabrudzone olejem i smarem.** Śliskie uchwyty i powierzchnie uniemożliwiają bezpieczną obsługę i panowanie nad narzędziem w nieoczekiwanych sytuacjach.

#### 5) Użytkowanie i konserwacja narzędzi zasilanych akumulatorowo

- a) **Używać wyłącznie ładowarki zalecanej przez producenta.** Użycie ładowarki przeznaczonej do ładowania jednego typu akumulatora do ładowania innego typu akumulatora może stać się przyczyną pożaru.
- b) **Do zasilania elektronarzędzi używać wyłącznie wyznaczonych akumulatorów.** Użycie innych akumulatorów może stwarzać ryzyko zranienia i pożaru.
- c) **Nie używane akumulatory należy przechowywać z dala od metalowych przedmiotów, takich jak spinacze biurowe, monety, klucze, gwoździe, wkręty, itp., które mogłyby doprowadzić do zwarcia biegunów.** Zwarcie biegunów może być przyczyną oparzenia lub pożaru.
- d) **W przypadku uszkodzenia akumulatora z niego wypłynąć płyn; unikać kontaktu z tą substancją. W razie styczności, obficie przemywać wodą. W przypadku dostania się płynu do oczu, dodatkowo należy zgłosić się do lekarza.** Płyn wydostający się z akumulatorów może powodować podrażnienia lub oparzenia.
- e) **Nie używać uszkodzonego lub zmodyfikowanego akumulatora lub narzędzia.** Uszkodzone lub zmodyfikowane akumulatory mogą działać w sposób nieprzewidywalny, co może prowadzić do pożaru, wybuchu lub ryzyka obrażeń ciała.
- f) **Nie narażać akumulatora lub narzędzia na działanie płomienia lub zbyt wysokiej temperatury.** Narażenie produktu na płomień lub temperaturę powyżej 130°C może spowodować wybuch.
- g) **Postępować zgodnie z wszystkimi zaleceniami dotyczącymi ładowania i nie ładować akumulatora lub narzędzia poza zakresem temperatury podanym w instrukcji.** Nieprawidłowe ładowanie lub ładowanie w temperaturze poza podanym zakresem może spowodować uszkodzenia akumulatora i zwiększa ryzyko pożaru.

## 6) Naprawy

- a) **Powierzać naprawy elektronarzędzi wyłącznie osobom wykwalifikowanym, używającym identycznych części zamiennych.** Zagwarantuje to bezpieczeństwo elektronarzędzia.
- b) **Nigdy nie serwisować uszkodzonych akumulatorów.** Akumulatory serwisować może wyłącznie producent lub jego autoryzowany punkt serwisowy.

## Dodatkowe instrukcje bezpieczeństwa dla młotowiertarek

- **Używać ochronników słuchu.** Ekspozycja na hałas może powodować utratę słuchu.
- **Używać, dostarczonych razem z narzędziem, dodatkowych uchwytów.** Utrata kontroli nad narzędziem może spowodować uszkodzenie ciała.
- **Trzymać elektronarzędzie za izolowane uchwyty, jeśli wykonuje się pracę w miejscu, gdzie może dojść do zetknięcia akcesorium tnącego z ukrytymi przewodami.** Przecięcie przewodu pod napięciem może spowodować pojawienie się napięcia na metalowych częściach obudowy i porażenie prądem operatora.
- **Upewnić się, że materiał, w którym ma się wiercić, nie zawiera ukrytych przewodów elektrycznych lub gazowych, a ich lokalizacja została potwierdzona przez firmy dostarczające media.**
- **Aby zabezpieczyć i unieruchomić obrabiany element, należy przymocować go do stabilnego podłoża za pomocą zacisków itp.** Trzymanie rękami obrabianego elementu lub oparcie o własne ciało nie daje dostatecznej stabilizacji i może spowodować utratę kontroli nad narzędziem.
- **Zakładać okulary ochronne lub inną ochronę oczu.** Praca wiertarką udarową powoduje odpryskiwanie odłamków. Latające cząsteczki mogą spowodować trwale uszkodzenie wzroku. Nosić maskę przeciwpyłową lub maskę oddechową podczas prac, w trakcie których powstaje pył. W większości zastosowań konieczne może być stosowanie ochronników słuchu.
- **Cały czas mocno trzymać narzędzie. Nie próbować używać narzędzia, jeśli nie trzyma się go obiema rękami.** Zalecamy, aby zawsze korzystać z uchwytu bocznego. Obsługa tego narzędzia jedną ręką spowoduje utratę panowania nad narzędziem. Przebite twardych materiałów, jak pręt zbrojeniowy, lub uderzenie w nie, również może być niebezpieczne. Przed użyciem dobrze dokręcić uchwyt boczny.
- **Nie używać tego narzędzia przez długi okres.** Drgania powstające podczas używania udaru mogą być szkodliwe dla rąk i ramion. Używać rękawic, aby zapewnić dodatkową ochronę oraz robić częste przerwy podczas pracy.
- **Nie regenerować końcówek własnoręcznie.** Regenerację dłuta należy zlecić autoryzowanemu specjalistcie. Błędna regeneracja dłuta może spowodować obrażenia ciała.
- **Podczas obsługi narzędzia lub wymiany końcówek nosić rękawice.** Odsłonięte metalowe części narzędzia i końcówki mogą się bardzo nagrzewać podczas pracy. Małe kawałki

pękniętego materiału mogą spowodować uszkodzenie gołych rąk.

- **Nie wolno nigdy odkładać narzędzia, dopóki końcówka nie zatrzyma się całkowicie.** Ruchome końcówki mogą być przyczyną obrażeń ciała.
- **Nie uderzać w zablokowane końcówki młotkiem w celu ich odblokowania.** Powstałe w wyniku uderzenia kawałki metalu lub wióry metalu mogą spowodować obrażenia ciała.
- **Lekko zużyte akcesoria można ponownie ukształtować poprzez szlifowanie.**
- **Nie przegrzewać końcówki (zmiana koloru) podczas szlifowania nowej krawędzi.** Bardzo zużyte dłuta wymagają przekucia. Nie hartować ponownie ani nie odpuszczать dłuta.

## Pozostałe zagrożenia

Następujące zagrożenia są typowymi zagrożeniami podczas używania młotowiertarek:

- *Obrażenia powstałe w wyniku dotknięcia wirujących lub gorących elementów narzędzia.*

Mimo przestrzegania obowiązujących przepisów BHP i stosowania urządzeń zabezpieczających, nie ma możliwości uniknięcia określonych zagrożeń. Są to:

- *Uszkodzenie słuchu.*
- *Ryzyko zgniecenia palców podczas zmiany akcesoriów.*
- *Zagrożenia dla zdrowia spowodowane wdychaniem pyłu powstającego podczas pracy w betonie i/lub murze.*
- *Niebezpieczeństwo wystąpienia obrażeń ciała spowodowanych latającymi cząsteczkami.*
- *Niebezpieczeństwo poparzeń spowodowanych akcesoriami, które stają się gorące podczas pracy.*
- *Niebezpieczeństwo wystąpienia obrażeń ciała spowodowanych zbyt długim użytkowaniem narzędzia.*

## Ładowarki

Ładowarki DEWALT nie wymagają żadnej regulacji i są zaprojektowane tak, aby ich obsługa była jak najprostsza.

## Ochrona przeciwporażeniowa

Silnik elektryczny został zaprojektowany do pracy z jednym napięciem. Dlatego sprawdzić, czy napięcie akumulatora odpowiada wartości podanej na tabliczce znamionowej. Sprawdzić również, czy napięcie ładowarki jest zgodne z napięciem sieciowym.



Ładowarka DEWALT ma podwójną izolację zgodną z normą EN60335 i nie wymaga uziemienia.

Ze względów bezpieczeństwa wymianę uszkodzonego kabla zasilającego należy powierzyć firmie DEWALT lub autoryzowanemu serwisowi.

## Wymiana wtyczki sieciowej (dotyczy tylko Wielkiej Brytanii i Irlandii)

Jeśli występuje konieczność montażu nowej wtyczki:

- Odpowiednio zutylizować starą wtyczkę.
- Przyłączyć brązowy przewód do zacisku fazy w nowej wtyczce.
- Przyłączyć niebieski przewód do zacisku zerowego.





**OSTRZEŻENIE:** Nie wykonywać przyłączenia do końcówki uzimienia.

Postępować zgodnie z instrukcją instalacji dołączoną do wtyczek wysokiej jakości. Zalecany bezpiecznik: 3 A.

### Użycie przedłużacza

Nie należy używać przedłużacza, chyba że jest to absolutnie niezbędne. Używać przedłużaczy posiadających atest i przystosowanych do zasilania danego narzędzia (patrz **Dane techniczne**). Minimalna średnica przewodu to 1 mm<sup>2</sup>, a jego maksymalna długość to 30 m.

Przedłużacz nawinięty na bęben należy całkowicie rozwinąć.

### Ważne instrukcje dotyczące bezpieczeństwa dla wszystkich ładowarek

**ZACHOWAĆ INSTRUKCJE:** Ta instrukcja zawiera ważne informacje na temat bezpieczeństwa i eksploatacji zgodnych ładowarek (patrz **Dane techniczne**).

- Przed użyciem ładowarki przeczytać wszystkie instrukcje i oznaczenia ostrzegawcze na ładowarce, akumulatorze i produkcie zasilanym akumulatorem.



**OSTRZEŻENIE:** Ryzyko porażenia prądem. Nie pozwalać, aby do ładowarki dostał się płyn. Może dojść do porażenia prądem.



**OSTRZEŻENIE:** Zalecamy stosowanie wyłącznika różnicowoprądowego z wartością prądu resztkowego wynoszącą 30 mA lub mniejszą.



**PRZESTROGA:** Niebezpieczeństwo oparzenia. Aby ograniczyć ryzyko obrażeń ciała, ładować wyłącznie akumulatory DeWALT. Ładowanie akumulatorów innego typu może spowodować ich rozsadzenie i być przyczyną obrażeń ciała i uszkodzenia mienia.



**PRZESTROGA:** Należy pilnować dzieci, aby nie bawiły się urządzeniem.

**UWAGA:** W pewnym warunkach, gdy ładowarka podłączona jest do zasilania, może dojść do zwarcia odsoniętych styków ładowarki przez ciało obce. Komory i otwory ładowarki należy chronić przed ciałami obcymi, które mogą przewodzić prąd, jak, w szczególności, wata stalowa, folia aluminiowa, nagromadzenie cząstek metalowych. Zawsze odłączać ładowarkę od zasilania, gdy w komorze ładowarki nie ma akumulatora. Odłączać ładowarkę od zasilania przed rozpoczęciem jej czyszczenia.

- **NIE podejmować prób ładowania akumulatora za pomocą ładowarek innych niż podane w tej instrukcji.** Ładowarka i akumulator są specjalnie przeznaczone do wspólnej pracy.
- **Te ładowarki są przeznaczone wyłącznie do ładowania akumulatorów DeWALT.** Użycie do jakichkolwiek innych zastosowań może spowodować pożar lub (śmiertelne) porażenie prądem.
- **Nie wystawiać ładowarki na działanie deszczu lub śniegu.**
- **Odlączając ładowarkę od zasilania, ciągnąć za wtyczkę, a nie za kabel.** Pozwoli to ograniczyć ryzyko uszkodzenia wtyczki i kabla zasilającego.

- **Dopilnować, aby kabel zasilający był umieszczony tak, aby nikt na niego nie nadepnął, nikt nie mógł się o niego potknąć i by kabel nie był narażony na inne uszkodzenia i obciążenia.**
- **Jeśli nie jest to absolutnie konieczne, nie używać przedłużacza.** Użycie nieodpowiedniego przedłużacza może prowadzić do pożaru lub (śmiertelnego) porażenia prądem.
- **Nie stawiać niczego na ładowarce ani nie stawiać ładowarki na miękkiej powierzchni, która mogłaby zatkać szczeliny wentylacyjne i spowodować nadmierne nagrzanie wnętrza urządzenia.** Ustawiać ładowarkę z dala od źródeł ciepła. Ładowarka jest wentylowana przez szczeliny na górnej i dolnej ścianie obudowy.
- **Nie używać ładowarki z uszkodzonym kablem lub uszkodzoną wtyczką**—niezwłocznie zlecić wymianę tych elementów.
- **Nie używać ładowarki, jeśli została silnie uderzona, upuszczona lub inaczej uszkodzona w jakikolwiek sposób.** Zanieść ją do autoryzowanego serwisu.
- **Nie demontować ładowarki. Zanieść ją do autoryzowanego serwisu, jeśli konieczne jest serwisowanie lub wymagana jest naprawa.** Błędny ponowny montaż może spowodować (śmiertelne) porażenie prądem lub pożar.
- **Jeśli kabel zasilający jest uszkodzony, musi on zostać niezwłocznie wymieniony przez producenta, jego przedstawiciela serwisowego lub odpowiednio wykwalifikowaną osobę, aby uniknąć zagrożeń.**
- **Przed rozpoczęciem czyszczenia ładowarki odłączyć ją od gniazdka elektrycznego. Pozwoli to zmniejszyć ryzyko porażenia prądem.** Wyjęcie akumulatora z ładowarki nie zmniejsza tego ryzyka.
- **NIGDY nie próbować łączyć ze sobą dwóch ładowarek.**
- **Ładowarka jest przeznaczona do zasilania standardowym napięciem 230 V stosowanym w gospodarstwach domowych. Nie używać ładowarki w połączeniu z innym napięciem.** Nie ma to zastosowania do ładowarki samochodowej.

### Ładowanie akumulatora (rys. B)







1. Podłączyć ładowarkę do odpowiedniego gniazdka przed włożeniem akumulatora.
2. Włożyć akumulator **8** do ładowarki, dopilnowując, aby był włożony do końca. Czerwona dioda (ładowania) będzie migać raz za razem, informując o rozpoczęciu ładowania.
3. O zakończeniu ładowania informuje czerwone stałe światło diody. Akumulator jest całkowicie naładowany i można go użyć od razu lub pozostawić w ładowarce. Aby wyjąć akumulator z ładowarki, wcisnąć przycisk zwalniania akumulatora **26** na akumulatorze.

**UWAGA:** Aby zapewnić maksymalną wydajność oraz żywotność akumulatorów litowo-jonowych, przed pierwszym użyciem należy je w pełni naładować.



## Obsługa ładowarki

Poniższe wskazania objaśniają stany naładowania akumulatorów.

Wskaźniki naładowania	
	Ładowanie 
	Akumulator całkowicie naładowany 
	Wstrzymanie pracy z powodu zimnych/gorących akumulatorów* 

\*Czerwona dioda miga dalej, ale żółta dioda zacznie świecić światłem stałym podczas tej operacji. Gdy akumulator osiągnie odpowiednią temperaturę, żółta dioda zgaśnie, a ładowarka wznowi proces ładowania.

Zgodne ładowarki nie będą ładować uszkodzonego akumulatora. O uszkodzeniu akumulatora informuje brak włączenia diody.

**UWAGA:** Może to również oznaczać problem z ładowarką. Jeśli ładowarka informuje o problemie, zanieść ładowarkę i akumulator do autoryzowanego serwisu w celu przeprowadzenia kontroli.

### Wstrzymanie pracy z powodu zimnych/gorących akumulatorów

Kiedy ładowarka wykryje, że akumulator jest za ciepły lub za zimny, automatycznie włącza opóźnienie ładowania gorącego/ zimnego akumulatora, wstrzymując ładowanie do momentu osiągnięcia odpowiedniej temperatury przez akumulator. Ładowarka następnie automatycznie przełącza się na tryb ładowania akumulatora. Ta funkcja zapewnia maksymalną trwałość akumulatora.

Zimny akumulator ładuje się wolniej od ciepłego akumulatora. Akumulator będzie ładowany z mniejszą szybkością przez cały cykl ładowania i nie powróci do maksymalnej szybkości ładowania nawet po ogrzaniu.

Ładowarka DCB118 jest wyposażona w wewnętrzny wentylator przeznaczony do chłodzenia akumulatora. Wentylator włącza się automatycznie, gdy konieczne jest chłodzenie akumulatora. Nigdy nie używać ładowarki, jeśli wentylator nie działa poprawnie lub szczeliny wentylacyjne są zasłonięte. Nie zezwalać na przedostawanie się ciał obcych do wnętrza ładowarki.

### System ochrony elektronicznej

Narzędzia XR Li-Ion są wyposażone w System ochrony elektronicznej, który chroni je przed przeciążeniem, przegrzaniem oraz całkowitym rozładowaniem.

Jeśli System ochrony elektronicznej zostanie uruchomiony, narzędzie wyłączy się automatycznie. W takim wypadku należy włożyć akumulator litowo-jonowy do ładowarki i naładować go do końca.

### Mocowanie na ścianie

Te ładowarki są przeznaczone do mocowania na ścianie lub stawiania prosto na stole lub blacie roboczym. W przypadku mocowania na ścianie umieścić ładowarkę w zasięgu gniazdka

elektrycznego i z dala od rogu pomieszczenia lub innych przeszkód, które mogą ograniczać przepływ powietrza. Użyć tylnej ścianki ładowarki w roli szablonu do ustalenia położenia śrub mocujących na ścianie. Solidnie przymocować ładowarkę wkrętami do płyt gipsowo-kartonowych (zakupionymi oddzielnie) o długości co najmniej 25,4 mm ze średnicą łba 7–9 mm, wkręconymi w drewno na optymalną głębokość tak, aby około 5,5 mm wkrętu wystawało. Dopasować szczeliny na tylnej ściance ładowarki do odsłoniętych wkrętów i zacześć je do końca.

### Instrukcja czyszczenia ładowarki

**! OSTRZEŻENIE: Ryzyko porażenia prądem. Przed rozpoczęciem czyszczenia ładowarki odłączyć ją od gniazdka elektrycznego.** Brud i tłuszcz można usunąć z zewnętrznych powierzchni ładowarki ściereczką lub miękką szczoteczka o włosiu nie wykonanym z metalu. Nie używać wody ani żadnych środków czyszczących. Nie pozwolić, aby do środka narzędzia dostała się ciecz i nigdy nie zanurzać żadnej części narzędzia w cieczy.

## Akumulatory

### Ważne instrukcje dotyczące bezpieczeństwa dla wszystkich akumulatorów

Zamawiając zamienne akumulatory, proszę podać numer katalogowy i napięcie.

Dostarczony akumulator nie jest całkowicie naładowany. Przed użyciem akumulatora i ładowarki przeczytać poniższe instrukcje dotyczące bezpieczeństwa. Następnie postępować zgodnie z opisanymi procedurami ładowania.

#### PRZECZYTAĆ INSTRUKCJĘ W CAŁOŚCI

- **Nie ładować ani nie używać akumulatora w strefach zagrożonych wybuchem, na przykład w pobliżu palnych cieczy, gazów lub pyłów.** Włożenie akumulatora do ładowarki lub wyjęcie akumulatora z ładowarki może wywołać zapłon pyłu lub oparów.
- **Nigdy nie wciskać akumulatora do ładowarki na siłę. Nie modyfikować akumulatora w żaden sposób, aby dopasować go do niezgodnej ładowarki, ponieważ może to spowodować rozerwanie akumulatora i poważne obrażenia ciała.**
- Ładować akumulatory wyłącznie w ładowarkach DEWALT.
- **NIE** pryskać na akumulator/ładowarkę wodą ani nie zanurzać ich w wodzie lub innej cieczy.
- **Nie przechowywać ani nie używać narzędzia i akumulatora w miejscach, gdzie temperatura może spaść poniżej 4 °C (np. metalowe budynki lub szopy zimą) lub osiągnąć albo przekroczyć 40 °C (np. metalowe budynki lub szopy latem).**
- **Nie spalać akumulatora, nawet jeśli jest poważnie uszkodzony lub całkowicie zużyty.** Po wrzuceniu do ognia akumulator może wybuchnąć. Podczas spalania akumulatorów litowo-jonowych powstają toksyczne opary i materiały.
- **Jeśli zawartość akumulatora zetknie się ze skórą, niezwłocznie zmyć miejsce styczności łagodnym mydłem**

**i wodą.** Jeśli elektrolit dostanie się do oka, płukać otwarte oko przez 15 minut lub do momentu zaniku podrażnienia. Jeśli konieczna jest pomoc lekarska, poinformować personel, że elektrolit akumulatora składa się z mieszanki ciekłych węglanów organicznych i soli litu.

- **Zawartość otwartych ogniw akumulatora może powodować podrażnienie dróg oddechowych.** Zapewnić świeże powietrze. Jeśli objawy utrzymują się, uzyskać pomoc lekarską.



**OSTRZEŻENIE:** Niebezpieczeństwo oparzenia. Elektrolit może być łatwopalny po wystawieniu na działanie iskry lub płomienia.



**OSTRZEŻENIE:** Pod żadnym pozorem nie wolno otwierać akumulatorów. Jeśli obudowa akumulatora jest pęknięta lub uszkodzona, nie wkładać go do ładowarki. Nie zgniatać, nie upuszczać i w inny sposób nie uszkadzać akumulatora. Nie używać akumulatorów ani ładowarek, które zostały silnie uderzone, upuszczone, przejechane lub w inny sposób uszkodzone (np. przebite gwoździem, uderzone młotkiem, nadepnięte). Może dojść do (śmiertelnego) porażenia prądem. Uszkodzone akumulatory przekazać do serwisu w celu recyklingu.



**OSTRZEŻENIE:** Ryzyko pożaru. Nie przechowywać ani nie przenosić akumulatora w sposób pozwalający na zetknięcie się metalowych przedmiotów z odsłoniętymi stykami akumulatora. Na przykład, nie wkładać akumulatora do fartucha, kieszeni, skrzynki narzędziowej, skrzynki z akcesoriami produktu, szuflady itp. wraz z gwoździami, wkrętami, kluczami itp.



**PRZESTROGA:** Gdy narzędzie nie jest używane, postawić je na boku na stabilnej powierzchni, w miejscu, gdzie nie spowoduje potknięcia się i przewrócenia. Pewne narzędzia z dużymi akumulatorami mogą stać pionowo na akumulatorze, ale mogą łatwo się przewrócić.

## Transport



**OSTRZEŻENIE:** Ryzyko pożaru. Transport akumulatorów może spowodować pożar, jeśli styki akumulatora przypadkowo zetkną się z materiałami przewodzącymi. W przypadku transportu akumulatorów należy dopilnować, aby styki akumulatora były zabezpieczone i dobrze odizolowane od materiałów, które mogłyby się z nimi zetknąć i spowodować zwarcie. **UWAGA:** Akumulatorów litowo-jonowych nie należy umieszczać w bagażu rejestrowanym.

Akumulatory DeWALT są zgodne z wszystkimi obowiązującymi przepisami dotyczącymi transportu zawartymi w branżowych i prawnie obowiązujących normach, w tym z Zaleceniami ONZ dotyczącymi transportu towarów niebezpiecznych; przepisami dotyczącymi towarów niebezpiecznych Międzynarodowego Zrzeszenia Przewoźników Powietrznych (IATA), przepisami Międzynarodowego Kodeksu Ładunków Niebezpiecznych (IMDG), a także międzynarodową konwencją dotyczącą drogowego przewozu towarów i ładunków niebezpiecznych (ADR). Ogniwa litowo-jonowe zostały przetestowane zgodnie

z rozdziałem 38.3 Podręcznika Testów i Kryteriów Zaleceń ONZ dotyczących transportu towarów niebezpiecznych.

W większości przypadków transport akumulatora DeWALT jest wyłączony z klasyfikacji jako podlegający pełnej regulacji materiał niebezpieczny klasy 9. Ogólnie rzecz biorąc, jedynie przesyłki zawierające akumulator litowo-jonowy o pojemności przekraczającej 100 watogodzin (Wh) wymagają zastosowania przepisów dla podlegających pełnej regulacji materiałów klasy 9. Na wszystkich akumulatorach litowo-jonowych podana jest ich pojemność w watogodzinach. Ponadto, z uwagi na złożoność przepisów, DeWALT nie zaleca oddzielnego transportu powietrznego akumulatorów litowo-jonowych, niezależnie od ich pojemności w watogodzinach. Narzędzia z akumulatorami (zestawy połączone) można przewozić samolotem zgodnie z podanymi wyjątkami, jeśli pojemność akumulatora w watogodzinach nie przekracza 100 Wh.

Niezależnie od tego, czy przesyłka zostanie uznana za wyłączoną ze stosowania przepisów czy podlegającą pełnej regulacji, to nadawca odpowiada za zapoznanie się z najnowszymi przepisami dotyczącymi wymogów z zakresu pakowania, oznaczania i dokumentacji.

Informacje podane w tym rozdziale instrukcji zostały umieszczone w dobrej wierze i były uznane za prawdziwe w czasie utworzenia dokumentu. Mimo tego, nie udziela się żadnych gwarancji, wyraźnych ani dorozumianych. To nabywca odpowiada za dopilnowanie, że jego działania są zgodne z właściwymi przepisami.

## Transport akumulatora FLEXVOLT™

Akumulator DeWALT FLEXVOLT™ oferuje dwa tryby:

### Użytkowanie oraz Transport

**Tryb użytkowania:** Gdy FLEXVOLT™ stoi oddzielnie lub znajduje się w produkcie DeWALT 18 V, działa jako akumulator 18 V. Gdy akumulator FLEXVOLT™ znajduje się w produkcie 54 V lub 108 V (dwa akumulatory 54 V), działa jako akumulator 54 V.

**Tryb transportu:** Kiedy na akumulator FLEXVOLT™ założona jest nakładka, akumulator pracuje w trybie transportu. Zachować nakładkę dla potrzeb transportu.

W trybie transportu szereg ogniw są elektrycznie rozłączone wewnątrz akumulatora, co daje 3 akumulatory o niskiej

pojemności w watogodzinach (Wh) w porównaniu do jednego akumulatora o wyższej pojemności w watogodzinach. Zwiększenie liczby akumulatorów do 3 akumulatorów o niższej pojemności w watogodzinach pozwala na wyłączenie akumulatora z pewnych przepisów przewozowych, które obowiązują dla akumulatorów o wyższej pojemności w watogodzinach.

Na przykład, pojemność w Wh w trybie transportu może wynosić 3 x 36 Wh, czyli 3 akumulatory, po 36 Wh każdy. Pojemność w Wh w trybie użytkowania może wynosić 108 Wh (1 akumulator).

Przykład oznaczenia użytkowania i transportu



**Use: 108 Wh**

**Transport: 3x36 Wh**

## Zalecenia dotyczące przechowywania

1. Najlepiej przechowywać produkt w chłodnym i suchym miejscu, z dala od bezpośredniego promieniowania słonecznego oraz od źródeł ciepła i chłodu. Aby zachować maksymalną wydajność i żywotność akumulatora, należy przechowywać go w temperaturze pokojowej, gdy nie jest używany.
2. W przypadku długiego okresu przechowywania, zalecamy umieszczenie całkowicie naładowanego akumulatora w chłodnym i suchym miejscu.

**UWAGA:** Akumulatory nie powinny być przechowywane w stanie całkowitego rozładowania. Przed ponownym użyciem akumulator będzie wymagał naładowania.

## Oznaczenia na ładowarce i akumulatorach

Poza piktogramami używanymi w tej instrukcji, oznaczenia na ładowarce i akumulatorze mogą zawierać następujące piktogramy:



Przed użyciem przeczytać instrukcję obsługi.



Czas ładowania jest podany w **Danych technicznych**.



Nie dotykać przedmiotami przewodzącymi.



Nie ładować uszkodzonych akumulatorów.



Nie wystawiać na działanie wody.



Wadliwe kable zasilające należy natychmiast wymienić



Ładować wyłącznie w temperaturze od 4°C do 40°C.



Tylko do użytku wewnątrz pomieszczeń.



Usuwać akumulator z odpowiednią dbałością o środowisko.



LI-ION



Ładować akumulatory DEWALT jedynie wyznaczonymi ładowarkami DEWALT. Ładowanie akumulatorów innych niż wyznaczone akumulatory DEWALT z użyciem ładowarki DEWALT może spowodować ich wybuch lub prowadzić do innych niebezpiecznych sytuacji.



Nie palić akumulatora.



UŻYTKOWANIE (bez nakładki transportowej). Przykład: Pojemność w Wh wynosi 108 Wh (1 akumulator o pojemności 108 Wh).



TRANSPORT (z wbudowaną nakładką transportową). Przykład: Pojemność w Wh wynosi 3 x 36 Wh (3 akumulatory o pojemności 36 Wh).

## Typ akumulatora

Następujące narzędzia są zasilane akumulatorem o napięciu 54 V: DCH735

Można stosować następujące akumulatory: DCB546, DCB547, DCB548. Patrz **Dane techniczne**, aby uzyskać więcej informacji.

## Zawartość opakowania

Opakowanie zawiera:

- 1 Młotowiertarka
- 1 Uchwyt boczny
- 1 Ładowarka
- 1 Akumulator litowo-jonowy (modele C1, D1, L1, M1, P1, S1, T1, X1, Y1)
- 2 Akumulatory litowo-jonowe (modele C2, D2, L2, M2, P2, S2, T2, X2, Y2)
- 3 Akumulatory litowo-jonowe (modele C3, D3, L3, M3, P3, S3, T3, X3, Y3)
- 1 Instrukcja obsługi

**UWAGA:** Akumulatory, ładowarki i pudełka zestawu nie są dołączane do modeli N. Akumulatory i ładowarki nie są dołączane do modeli NT. Do modeli B dołączone są akumulatory Bluetooth®.

**UWAGA:** Symbol słowny i logotypy Bluetooth® to zastrzeżone znaki towarowe będące własnością Bluetooth®, SIG, Inc., a DEWALT korzysta z nich na zasadzie licencji. Inne znaki towarowe i nazwy handlowe są własnością odpowiednich podmiotów.

- Sprawdzić, czy narzędzie, części lub akcesoria nie zostały uszkodzone podczas transportu.
- Przed przystąpieniem do pracy poświęcić odpowiedni czas na dokładne zapoznanie się z instrukcją.

## Oznakowanie na narzędziu

Na obudowie narzędzia umieszczono następujące piktogramy:



Przed użyciem przeczytać instrukcję obsługi.



Należy używać ochrony słuchu.



Należy używać ochrony wzroku.

## Położenie kodu daty (rys. B)

Kod daty **14**, zawierający także rok produkcji, nadrukowany jest na obudowie.

Przykład:

2021 XX XX

Rok i tydzień produkcji

## Opis (rys. A)



**OSTRZEŻENIE:** Nigdy nie dokonywać przeróbek elektronarzędzia ani jego części. Może to spowodować uszkodzenie mienia lub obrażenia ciała.

- |                                   |  |
|-----------------------------------|--|
| 1 Włącznik spustowy               | 10 Tarcza elektronicznej regulacji prędkości i uderu |
| 2 Uchwyt boczny                   | 11 Czerwona kontrolka układu antyobrotowego          |
| 3 Przedni korpus (kołnierz)       | 12 Żółta kontrolka serwisowa                         |
| 4 Pokrętko wyboru trybu           | 13 Otwory na mocowanie znacznika narzędzia DEWALT    |
| 5 Główny uchwyt                   | 14 Kod daty  |
| 6 Uchwyt narzędziowy              |  |
| 7 Tuleja                          |  |
| 8 Akumulator                      |  |
| 9 Przycisk zwalniania akumulatora |  |

### Przeznaczenie

Młotowiertarka została zaprojektowana do profesjonalnego wiercenia w murze i betonie, kucia i dłutowania.

**NIE** używać w mokrym otoczeniu lub w obecności łatwopalnych płynów lub gazów.

Ta młotowiertarka to profesjonalne elektronarzędzie.

**NIE DOPUSZCZAĆ** dzieci do elektronarzędzia. Zapewnić nadzór nad mało doświadczonymi użytkownikami narzędzia.

- **Małe dzieci i osoby niedołążne.** Niniejsze urządzenie nie jest przeznaczone do użytku przez małe dzieci i osoby niedołążne bez nadzoru.
- Produktu tego nie powinny używać osoby (w tym dzieci) o ograniczonych zdolnościach fizycznych, czuciowych lub umysłowych oraz osoby nie posiadające odpowiedniego doświadczenia, wiedzy lub umiejętności, chyba że są pod nadzorem osób odpowiedzialnych za ich bezpieczeństwo. Dzieci nigdy nie powinny być pozostawiane z produktem bez nadzoru osób dorosłych.

### Funkcja płynnego uruchamiania

Funkcja płynnego startu umożliwia powolny wzrost prędkości obrotowej narzędzia, dzięki czemu wiertło nie zejdzie z wyznaczonej pozycji otworu podczas uruchamiania.

Funkcja płynnego startu zmniejsza także natychmiastową reakcję na moment obrotowy przekazywaną na przekładnię i operatora, jeśli narzędzie zostanie uruchomione z wiertłem umieszczonym w istniejącym otworze.

### System aktywnej kontroli wibracji (AVC)

Aby zapewnić najlepsze panowanie nad drganiami, trzymać narzędzie zgodnie z opisem w **Prawidłowa pozycja rąk** i dociskać narzędzie z taką siłą, aby amortyzator na uchwycie głównym znalazł się mniej więcej w połowie skoku.

Aktywna kontrola drgań neutralizuje drgania pochodzące z mechanizmu powrotnego młota. Dzięki obniżeniu drgań układu ręka-ramię, pozwala na wygodniejsze użytkowanie przez dłuższy okres i zwiększa trwałość narzędzia.

Młotowiertarka wymaga jedynie nacisku, który powoduje włączenie aktywnej kontroli drgań. Wywieranie nadmiernego nacisku nie spowoduje szybszej pracy narzędzia i nie pozwoli na włączenie aktywnej kontroli drgań.

## Gotowość do instalacji znacznika narzędzia DEWALT (rys. A)

### Akcesorium opcjonalne

To narzędzie jest wyposażone w otwory mocujące **13** i elementy złączne do instalacji znacznika narzędzia DEWALT. Do instalacji znacznika konieczna jest końcówka T20. Znacznik narzędzia DEWALT jest przeznaczony do śledzenia i lokalizacji profesjonalnych elektronarzędzi, sprzętu i maszyn za pomocą aplikacji DEWALT Tool Connect™. Aby przeprowadzić prawidłową instalację znacznika narzędzia DEWALT, proszę skorzystać z instrukcji obsługi znacznika narzędzia DEWALT.

### Elektroniczna regulacja prędkości i uderu (rys. A)

Elektroniczna regulacja prędkości i uderu pozwala na stosowanie wiertel o mniejszej średnicy bez ryzyka ich pęknięcia, na wiercenie udarowe w lekkich i kruchych materiałach bez ich rozpryskiwania oraz na optymalne panowanie nad narzędziem w celu precyzyjnego dłutowania.

Aby ustawić tarczę elektronicznej regulacji prędkości i uderu

**10**, przekręcić ją na żądane ustawienie. Im wyższa liczba, tym większa prędkość i energia uderu. Tarcza regulacji zapewnia ogromną elastyczność narzędzia i możliwość jego przystosowania do różnorodnych zastosowań. Wymagane ustawienie zależy od rozmiaru wiertła oraz twardości materiału, w jakim się wierci lub kuje.

- Podczas dłutowania lub wiercenia w miękkich, kruchych materiałach lub gdy wymagane jest minimum spēkań, ustawić tarczę na niskie ustawienie.
- Podczas kruszenia lub wiercenia twardszych materiałów, ustawić tarczę na wyższe ustawienie.

### Sprzęgło przeciążeniowe

W przypadku utknięcia wiertła przenoszenie napędu na wrzeciono wiertła zostaje przerwane przez sprzęgło przeciążeniowe. Z uwagi na działające siły zawsze trzymać narzędzie dwiema rękami i stać stabilnie. Po zadziałaniu sprzęgła przeciążeniowego zwolnić i wcisnąć włącznik spustowy, aby ponownie włączyć napęd.



**OSTRZEŻENIE:** Wiertło może utknąć, jeśli zostanie przeciążone i dojdzie do nagłego skręcenia. Należy być zawsze przygotowanym na utknięcie narzędzia. Trzymać narzędzie mocno, aby ponować nad jego obrotami i uniknąć obrażeń ciała.

### Układ antyobrotowy

Poza sprzęgłem, układ antyobrotowy zwiększa wygodę użytkownika dzięki wbudowanej technologii zapobiegającej obrotom, która potrafi wykręcić utratę panowania nad młotowiertarką. Wykrycie utknięcia powoduje niezwłoczne zatrzymanie momentu obrotowego i prędkości obrotowej. Ta funkcja zapobiega autorotacji narzędzia.


Czerwony wskaźnik układu antyobrotowego świeci **11**, informując o stanie pracy układu.

## Kontrolka układu antyobrotowego i serwisu (rys. A)

To narzędzie jest wyposażone w dwie kontrolki LED: jedną informującą o działaniu układu antyobrotowego i drugą informującą o potrzebie serwisowania. Aby uzyskać więcej informacji na temat działania kontrolki LED, skorzystaj z tabeli.

Funkcja kontrolki LED	Opis
 <b>Czerwona (świeci światłem stałym)</b>	<b>Układ antyobrotowy</b> Czerwona kontrolka układu antyobrotowego <b>11</b> świeci, gdy układ jest włączony.
 <b>Żółta (stale włączona)</b>	<b>Konieczny serwis</b> Światło żółtej kontrolki serwisowej <b>12</b> oznacza, że w czasie kolejnych 10 godzin użytkowania narzędzie będzie wymagać serwisowania (nowe smarowanie i uszczelnienie mechanizmu udarowego).
 <b>Żółta (migie)</b>	<b>Minął termin przeglądu</b> Jeśli kontrolka serwisowa świeci, po upływie kolejnych 10 godzin kontrolka zacznie migać, wskazując na przekroczenie wymaganego interwału serwisowego narzędzia.

## MONTAŻ I REGULACJA

 **OSTRZEŻENIE:** Aby zminimalizować ryzyko poważnych obrażeń ciała, należy wyłączyć narzędzie i odłączyć akumulator przed przystąpieniem do regulacji lub montażu/demontażu akcesoriów.

Przypadkowe włączenie może spowodować obrażenia ciała.

 **OSTRZEŻENIE:** Używać wyłącznie akumulatorów i ładowarek DEWALT.

## Wkładanie akumulatora do narzędzia i wyjmowanie akumulatora z narzędzia (rys. B)

**UWAGA:** Upewnij się, że akumulator **8** jest całkowicie naładowany.

### Aby zamontować akumulator w uchwycie narzędzia

1. Dopasować akumulator **8** do prowadnic wewnątrz uchwytu narzędzia (rys. B).
2. Wsuwać akumulator w uchwyt narzędzia, aż akumulator zostanie solidnie osadzony w narzędziu i słyszalne będzie zatrzaśnięcie blokady.

### Aby wyjąć akumulator z narzędzia


1. Naciśnąć przycisk zwalniania **9** i mocno ściągnąć akumulator z uchwytu narzędzia.
2. Włożyć akumulator do ładowarki zgodnie z opisem w części tej instrukcji poświęconej ładowarce.

### Akumulatory ze wskaźnikami poziomu naładowania (rys. B)

Niektóre akumulatory DEWALT są wyposażone we wskaźnik poziomu naładowania, składający się z trzech diod LED, które informują o pozostałym poziomie naładowania akumulatora. Aby uaktywnić wskaźnik poziomu naładowania **15**, wcisnąć i przytrzymać przycisk wskaźnika poziomu naładowania. Zestaw trzech zielonych diod LED zaświeci się, informując o pozostałym poziomie naładowania akumulatora. Kiedy poziom naładowania akumulatora spadnie poniżej poziomu używalności, wszystkie diody zgasną, oznaczając konieczność naładowania akumulatora.

**UWAGA:** Wskaźnik poziomu naładowania wskazuje jedynie orientacyjny poziom naładowania akumulatora. Nie informuje on o przydatności narzędzia do użycia, a jego wskazania ulegają zmianie w zależności od komponentów produktu, temperatury i sposobu użytkowania.

### Uchwyt boczny (rys. A, C)

 **OSTRZEŻENIE:** Aby zminimalizować ryzyko doznania urazu, **ZAWSZE** obsługiwać narzędzie z poprawnie zamontowanym uchwytem bocznym. W przeciwnym razie uchwyt boczny może ześlizgnąć się z narzędzia podczas pracy i spowodować utratę panowania nad narzędziem. Trzymać narzędzie obiema rękami, aby uzyskać maksymalną kontrolę.

Uchwyt boczny **2** mocuje się z przodu obudowy przekładni i można go obracać w zakresie 360°, co umożliwia jego trzymanie lewą lub prawą ręką.

### Montaż prostego uchwytu bocznego (rys. C)

1. Rozszerzyć otwór pierścienia uchwytu bocznego **2**, obracając pierścień przeciwnie do wskazówek zegara.
2. Wsunąć zespół uchwytu na koniec narzędzia, przekładając go przez stalowy pierścień **16** i na kołnierzyk **3** poza mocowanie dłuta i tuleję.
3. Obrócić zespół uchwytu bocznego do żądanej pozycji. W celu poziomego wiercenia młotowiertarką z użyciem ciężkiego wiertła, ustawić zespół uchwytu bocznego pod kątem około 20° do narzędzia, co zapewni optymalne panowanie nad narzędziem.
4. Zablokować zespół uchwytu bocznego, mocno dokręcając uchwyt **2** zgodnie ze wskazówkami zegara, aby zespół nie mógł się obracać.

## Końcówka i uchwyt na końcówki

**!** **OSTRZEŻENIE:** Niebezpieczeństwo oparzenia. **ZAWSZE** nosić rękawice podczas zmiany końcówek. Odsłonięte metalowe części narzędzia i końcówki mogą się bardzo nagrzewać podczas pracy. Małe kawałki pękniętego materiału mogą spowodować uszkodzenie gołych rąk.

Młotowiertarkę można wyposażyć w różne wiertła i dłuta, w zależności odżądanego zastosowania. **Używać jedynie ostrych wiertel i dłu.**

### Wkładanie i wyjmowanie akcesoriów SDS max® (rys. D)

W tym narzędziu wykorzystywane są wiertła i dłuta SDS max® (patrz wstawka na rysunku D, aby uzyskać przekrój trzonka SDS max®).

1. Oczyszczyć trzonek końcówki.
2. Odciągnąć tuleję blokady 7 do tyłu i włożyć trzonek końcówki.
3. Zwolnić tuleję blokady i nieznacznie obrócić końcówkę narzędziową (np. wiertło), aż do zablokowania tulei w prawidłowym położeniu.
4. Pociągnąć za końcówkę, sprawdzając, czy jest prawidłowo zablokowana. Funkcja udarowa wymaga, aby końcówka mogła się poruszać w osi na długości kilku centymetrów po zablokowaniu w uchwycie narzędziowym.
5. Aby usunąć końcówkę, odciągnąć tuleję/kołnierz blokady mocowania końcówki 7 i wyciągnąć końcówkę z mocowania 6.

## EKSPLOATACJA

### Instrukcja obsługi

**!** **OSTRZEŻENIE:** Zawsze przestrzegać instrukcji bezpieczeństwa i odpowiednich przepisów.

**!** **OSTRZEŻENIE:** Aby zminimalizować ryzyko poważnych obrażeń ciała, należy wyłączyć narzędzie i odłączyć akumulator przed przystąpieniem do regulacji lub montażu/demontażu akcesoriów.

Przypadkowe włączenie może spowodować obrażenia ciała.

### Prawidłowa pozycja rąk (rys. A, E)

**!** **OSTRZEŻENIE:** Aby zmniejszyć ryzyko wystąpienia poważnych obrażeń ciała, **ZAWSZE** prawidłowo ustawiać ręce, tak jak pokazano na rysunku.

**!** **OSTRZEŻENIE:** Aby zmniejszyć ryzyko wystąpienia poważnych obrażeń ciała, **ZAWSZE** mocno trzymać narzędzie, aby móc zapobiec nagłemu ruchowi.




Aby uzyskać prawidłową pozycję rąk, trzymać jedną rękę na uchwycie bocznym 2, a drugą na uchwycie głównym 5.

## Tryby pracy (rys. A)

**!** **OSTRZEŻENIE:** Nie wybierać trybu pracy podczas pracy narzędzia.

**!** **PRZESTROGA:** Nigdy nie używać trybu wiercenia obrotowego ani udarowego z dłutem umieszczonym w uchwycie na końcówki. Może dojść do obrażeń ciała i uszkodzenia narzędzia.

To narzędzie jest wyposażone w pokrętko wyboru trybu 4 pozwalające na wybór trybu dostosowanego dożądanego zastosowania.

Symbol	Tryb	Zastosowanie
	Wiercenie z udarem	Wiercenie w betonie i murze
	Tylko udar	Lekkie dłutowanie
	Regulacja końcówki	Regulacja położenia końcówki do dłutowania

### Aby wybrać tryb pracy

- Obracać pokrętko wyboru trybu, aby ustawić strzałkę na symbol zgodny zżądanym trybem.

**UWAGA:** Strzałka na pokrętkle wyboru trybu 4 musi być zawsze skierowana na jeden z symboli trybu. Położenie pomiędzy symbolami nie pozwala na pracę narzędzia. Konieczne może być krótkie uruchomienie silnika po zmianie trybu z „tylko udar” na „wiercenie” w celu dopasowania przekładni.

### Stopniowe przestawianie pozycji dłuta (rys. A)

Dłuto może być stopniowo obracane i blokowane w 24 różnych pozycjach.

1. Obrócić przełącznik wyboru trybu 4 tak, aby wskazywał pozycję 0.
2. Obrócić dłuto na wybraną pozycję.
3. Ustawić przełącznik wyboru trybu 4 na pozycję „tylko udar”.
4. Obrócić dłuto tak, aby zablokowało się na miejscu.

### Wykonywanie pracy (rys. A)

**!** **OSTRZEŻENIE:** **ABY OGRANICZYĆ RYZYKO OBRAŻEŃ CIAŁA, ZAWSZE** sprawdzać, czy obrabiany przedmiot jest solidnie unieruchomiony kotwami lub zaciskami. W przypadku wiercenia w cienkim materiale korzystać z drewnianej podkładki, aby uniknąć jego uszkodzenia.

### Włączanie i wyłączanie (rys. A)

Aby włączyć narzędzie, wcisnąć włącznik spustowy 1.

Aby zatrzymać narzędzie, zwolnić włącznik spustowy.

### Wiercenie litym wiertłem (rys. A)

1. Włożyć odpowiednie wiertło.
2. Ustawić przełącznik wyboru trybu 4 na pozycję wiercenia udarowego.
3. Ustawić tarczę elektronicznej regulacji prędkości i udaru 10.
4. Założyć i wyregulować uchwyt boczny 2.
5. Zaznaczyć miejsce wiercenia otworu.



- Ustawić wiertło na zaznaczonym miejscu i włączyć narzędzie.
- Zawsze wyłączać narzędzie po zakończeniu pracy i przed wyjęciem wtyczki zasilania.

### Wiercenie koronką (rys. A)

- Włożyć odpowiednią koronkę.
- Zamontować wiertło centrujące w koronce.
- Ustawić przełącznik wyboru trybu **4** na pozycję wiercenia udarowego.
- Ustawić tarczę elektronicznej regulacji prędkości i udaru **10** na ustawienie średnie lub wysokie.
- Założyć i wyregulować uchwyt boczny **2**.
- Ustawić wiertło centrujące na zaznaczonym miejscu i włączyć narzędzie. Wiercić do momentu zagłębienia koronki na około 1 cm w beton.
- Zatrzymać narzędzie i usunąć wiertło centrujące. Umieścić koronkę z powrotem w otworze i kontynuować wiercenie.
- Jeśli wierci się w konstrukcji grubszej od głębokości koronki, regularnie wykruszać cylinder lub rdzeń z betonu z wnętrza koronki.  
Aby uniknąć niepożądanego kruszenia betonu wokół otworu, najpierw wywiercić przez całą konstrukcję otwór o średnicy wiertła centrującego. Następnie wywiercić otwór koronką do połowy z każdej strony.
- Zawsze wyłączać narzędzie po zakończeniu pracy i przed wyjęciem wtyczki zasilania.

### Odkruszanie i dłutowanie (rys. A)

- Włożyć odpowiednie dłuto i ręką obrócić je tak, aby zablokowało się w jednej z 24 pozycji. Patrz **Stopniowe przestawianie pozycji dłuta**.
- Ustawić przełącznik wyboru trybu **4** na pozycję „tylko udar”.
- Ustawić tarczę elektronicznej regulacji prędkości i udaru **10**.
- Założyć i wyregulować uchwyt boczny **2**.
- Włączyć narzędzie i rozpocząć pracę.
- Zawsze wyłączać narzędzie po zakończeniu pracy i przed wyjęciem wtyczki zasilania.

### Zalecenia dotyczące eksploatacji narzędzia

- Podczas wiercenia zawsze wywierać lekki nacisk w osi końcówki, ale nie naciskać wiertarki na tyle, aby dochodziło do utykania silnika lub ześlizgiwania się końcówki. Płynny i równomierny przepływ materiału oznacza, że szybkość wiercenia jest odpowiednia.
- W przypadku wiercenia w cienkim materiale lub materiale narażonym na odłamywanie, korzystać z drewnianej podkładki, aby uniknąć jego uszkodzenia.



#### OSTRZEŻENIE:

- Nie używać tego narzędzia do mieszania lub pompowania łatwopalnych lub wybuchowych cieczy (benzyny, alkoholu itp.).
- Nie mieszać płynów oznaczonych jako łatwopalne.

## Bezprzewodowe sterowanie narzędziem (rys. A)



**PRZESTROGA:** Przeczytać instrukcje dotyczące bezpieczeństwa, instrukcję obsługi i dane techniczne urządzenia współpracującego z młotowiertarką.

Ta młotowiertarka jest wyposażona w nadajnik bezprzewodowego sterowania narzędziem, który pozwala na bezprzewodowe sparowanie młotowiertarki z innym urządzeniem obsługującym bezprzewodowe sterowanie narzędziem, jak odsysaczem pyłu.

Aby sparować młotowiertarkę za pomocą bezprzewodowego sterowania narzędziem, nacisnąć i przytrzymać włącznik spustowy **1** młotowiertarki oraz przycisk parowania bezprzewodowego sterowania narzędziem na drugim urządzeniu. Dioda LED na drugim urządzeniu poinformuje o udanym sparowaniu młotowiertarki.

### KONSERWACJA

To elektronarzędzie odznacza się dużą trwałością użytkową i prawie nie wymaga konserwacji. Aby długo cieszyć się właściwą pracą narzędzia, należy odpowiednio o nie dbać i regularnie je czyścić.



**OSTRZEŻENIE:** Aby zminimalizować ryzyko poważnych obrażeń ciała, należy wyłączyć narzędzie i odłączyć akumulator przed przystąpieniem do regulacji lub montażu/demontażu akcesoriów.

Przypadkowe włączenie może spowodować obrażenia ciała.

Ładowarki i akumulatora nie można naprawiać.



### Smarowanie

To elektronarzędzie nie wymaga dodatkowego smarowania.



### Czyszczenie



**OSTRZEŻENIE:** Zawsze, gdy zauważy się zabrudzenia wokół otworów wentylacyjnych, przedmuchać obudowę suchym powietrzem w celu oczyszczenia. Używać ochrony oczu i maski oddechowej z atestem podczas wykonywania tej czynności.



**OSTRZEŻENIE:** Do czyszczenia nietmetalowych elementów urządzenia nie używać rozpuszczalników ani agresywnych chemikaliów. Chemikalia mogą osłabić materiał, z którego wykonano wspomniane elementy. Używać tylko szmatki zwilżonej wodą i łagodnego mydła. Nie pozwolić, aby do środka narzędzia dostała się ciecz i nigdy nie zanurzać żadnej części narzędzia w cieczy.



## Akcesoria dodatkowe



**OSTRZEŻENIE:** Ponieważ akcesoria producentów innych niż DeWALT nie zostały przetestowane w połączeniu z tym produktem, ich użycie z tym narzędziem może być niebezpieczne. Aby ograniczyć ryzyko obrażeń ciała, w połączeniu z tym produktem używać wyłącznie akcesoriów zalecanych przez DeWALT.

Więcej informacji o odpowiednich akcesoriach udzieli sprzedawca.

## Układ odsysania pyłu (rys. F)

Korzystanie z układu odsysania pyłu jest zalecane w celu ograniczania występowania potencjalnie szkodliwego pyłu w powietrzu oraz wydłużania trwałości narzędzia i akcesoriów.

Więcej informacji o odpowiednich układach odsysania pyłu udzieli sprzedawca.

## Ochrona środowiska



Selektywna zbiórka odpadów. Produktów i akumulatorów oznaczonych tym symbolem nie wolno usuwać ze zwykłymi odpadami z gospodarstw domowych.

Produkty i akumulatory zawierają materiały, które można odzyskać lub poddać recyklingowi, zmniejszając zapotrzebowanie na surowce. Oddawać produkty elektryczne i akumulatory do recyklingu zgodnie z krajowymi przepisami. Więcej danych na stronie [www.2helpU.com](http://www.2helpU.com).

## Akumulator

Ten pojemny akumulator należy wymienić, gdy nie zapewnia wystarczającej mocy podczas zadań, które wcześniej można było wykonywać z łatwością. Po zakończeniu okresu eksploatacji należy go zutylizować w sposób bezpieczny dla środowiska naturalnego:

- Całkowicie rozładować akumulator i wyjąć go z narzędzia.
- Ogniwa litowo-jonowe nadają się do recyklingu. Proszę zanieść je do sprzedawcy lub miejscowego punktu recyklingu. Zebrane akumulatory zostaną odpowiednio poddane recyklingowi lub utylizacji.

SDS plus® i SDS max® to zastrzeżone znaki towarowe  
Robert Bosch GmbH

## DEWALT

### WARUNKI GWARANCJI:

Produkty marki DEWALT reprezentują bardzo wysoką jakość, dlatego oferujemy dla nich korzystne warunki gwarancyjne. Niniejsze warunki gwarancji nie pomniejszają praw klienta wynikających z polskich regulacji ustawowych lecz są ich uzupełnieniem. Gwarancja jest ważna na terenie Rzeczypospolitej Polskiej.

DEWALT gwarantuje sprawne działanie produktu w przypadku postępowania zgodnego z warunkami techniczno-eksploatacyjnymi opisanymi w instrukcji obsługi.

Niniejszą gwarancją nie jest objęte dodatkowe wyposażenie, jeżeli nie została do niego dołączona oddzielna karta gwarancyjna oraz elementy wyrobu podlegające naturalnemu zużyciu.

1. Niniejszą gwarancją objęte są usterki produktu spowodowane wadami produkcyjnymi i wadami materiałowymi.
2. Niniejsza gwarancja jest ważna po przedstawieniu przez Klienta w Centralnym Serwisie Gwarancyjnym reklamowanego produktu oraz łącznie:
  - a) poprawnie wypełnionej karty gwarancyjnej;
  - b) ważnego paragonu zakupu z datą sprzedaży taką, jak w karcie gwarancyjnej lub kopii faktury.
3. Gwarancja obejmuje bezpłatną naprawę urządzenia (wraz z bezpłatną wymianą uszkodzonych części) w okresie 12 miesięcy od daty zakupu.
4. Produkt reklamowany musi być:
  - a) dostarczony bezpośrednio do Centralnego Serwisu Gwarancyjnego wraz z poprawnie wypełnioną Kartą Gwarancyjną i ważnym paragonem zakupu (lub kopią faktury) oraz szczegółowym opisem uszkodzenia, lub
  - b) przesłany do Centralnego Serwisu Gwarancyjnego za pośrednictwem punktu sprzedaży wraz z dokumentami wymienionymi powyżej.
5. Koszty wysyłki do Centralnego Serwisu Gwarancyjnego ponosi Serwis. Wszelkie koszty związane z zapewnieniem bezpiecznego opakowania, ubezpieczeniem i innym ryzykiem ponosi Klient. W przypadku odrzucenia roszczenia gwarancyjnego, produkt jest odsyłany do miejsca nadania na koszt adresata.
6. Usterki ujawnione w okresie gwarancji będą usunięte przez Centralny Serwis Gwarancyjny w terminie:
  - a) 14 dni roboczych od daty przyjęcia produktu przez Centralny Serwis Gwarancyjny;
  - b) termin usunięcia wady (punkt 6a) może być wydłużony o czas niezbędny do importu niezbędnych części zamiennych.
7. Klient otrzyma nowy sprzęt, jeżeli:
  - a) Centralny Serwis Gwarancyjny stwierdzi na piśmie, że usunięcie wady jest niemożliwe;
  - b) produkt nie podlega naprawie, tylko wymianie bez dokonywania naprawy.
8. O ile taki sam produkt jest nieosiągalny, może być wydany nowy produkt o nie gorszych parametrach.
9. Decyzja Centralnego Serwisu Gwarancyjnego odnośnie zasadności zgłaszanych usterek jest decyzją ostateczną.
10. Gwarancją nie są objęte:
  - a) wadliwe działanie lub uszkodzenia spowodowane niewłaściwym użytkowaniem lub użytkowaniem produktu niezgodnie z przeznaczeniem, instrukcją obsługi lub przepisami bezpieczeństwa;
  - b) wadliwe działanie lub uszkodzenia spowodowane przeciążaniem narzędzia, które prowadzi do uszkodzeń silnika, przekładni lub innych elementów a także stosowaniem osprzętu innego niż zalecany przez DEWALT;
  - c) mechaniczne uszkodzenia produktu i wywołane nimi wady;
  - d) wadliwe działanie lub uszkodzenia na skutek działania pożaru, powodzi, czy też innych klęsk żywiołowych, nieprzewidzianych wypadków, korozji, normalnego zużycia w eksploatacji czy też innych czynników zewnętrznych;
  - e) produkty, w których naruszone zostały plomby gwarancyjne lub, które były naprawiane poza Centralnym Serwisem Gwarancyjnym lub były przerabiane w jakikolwiek sposób;
  - f) osprzęt eksploatacyjny dołączony do urządzenia oraz elementy ulegające naturalnemu zużyciu.
11. Centralny Serwis Gwarancyjny, firmy handlowe, które sprzedały produkt, nie udzielają upoważnień ani gwarancji innych niż określone w karcie gwarancyjnej. W szczególności nie obejmują prawa klienta do domagania się zwrotu utraconych zysków w związku z uszkodzeniem produktu.
12. Gwarancja nie wyłącza, nie ogranicza ani nie zawiesza uprawnień kupującego wynikających z niezgodności towaru z umową.

**Centralny Serwis Gwarancyjny ERPATECH**  
**ul. Bakaliowa 26, 05-080 Mościska**  
**tel.: (22) 862-08-08, (22) 431-05-05**  
**faks: (22) 862-08-09**



**CZ** ZÁRUČNÍ LIST

**PL** KARTA GWARANCYJNA

**H** JÓTÁLLÁSI JEGY

**SK** ZÁRUČNÝ LIST



**CZ** měsíců  
**H** hónap

**12**

**PL** miesięcy  
**SK** mesiacov

<b>CZ</b>	Výrobní kód	Datum prodeje	Razítko prodejny Podpis
<b>H</b>	Gyári szám	A vásárlás napja	Pecset helye Aláírás
<b>PL</b>	Numer seryjny	Data sprzedaży	Stempel Podpis
<b>SK</b>	Číslo série	Dátum predaja	Pečiatka predajne Podpis

CZ

Adresy servisu  
Band Servis  
Klásterského 2  
CZ-140 00 Praha 4  
Tel.: 00420 244 403 247  
Fax: 00420 241 770 167

Band Servis  
K Pasekám 4440  
CZ-76001 Zlín  
Tel.: 00420 577 008 550,1  
Fax: 00420 577 008 559  
http://www.bandservis.cz

H

Black & Decker Központi  
Garanciális-és Márkaszerviz  
1163 Budapest  
(Sashalom) Thököly út 17.  
Tel.: 403-2260  
Fax: 404-0014  
www.rotelkft.hu

PL

Adres serwisu centralnego  
ERPATECH  
ul. Bakaliowa 26  
05-080 Mościska  
Tel.: 022-8620808  
Fax: 022-8620809

SK

Adresa servisu  
Band Servis  
Paulínska ul. 22  
SK-91701 Trnava  
Tel.: 00421 335 511 063  
Fax: 00421 335 512 624

CZ Dokumentace záruční opravy

PL Przebieg napraw gwarancyjnych

H A garanciális javítás dokumentálása

SK Záznamy o záručných opravách

CZ	Číslo	Datum příjmu	Datum zakázky	Číslo zakázky	Závada	Razítko Podpis
H	Sorszám	Bejelentés időpontja	Javítási időpont	Javítási munkalapszám	Hiba jelleg oka	Pecsét Aláírás
	Jótállás új határideje					
PL	Nr	Data zgłoszenia	Data naprawy	Nr zlecenia	Przebieg naprawy	Stempel Podpis
SK	Číslo dodávky	Dátum nahlásenia	Dátum opravy	Číslo objednávky	Popis poruchy	Pečiatka Podpis