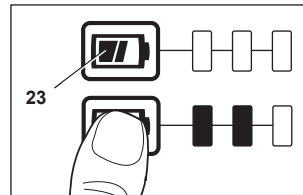
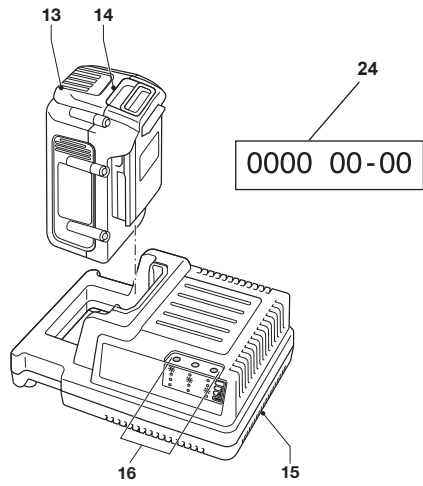
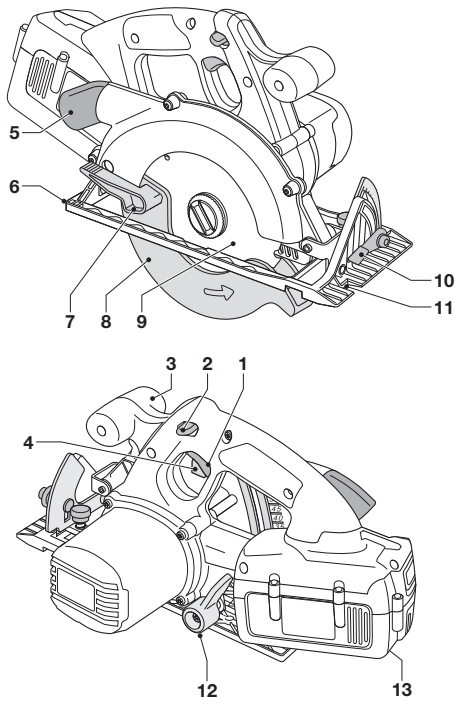




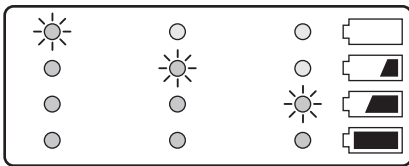
509111 - 02 PL

Tłumaczenie oryginalnej instrukcji

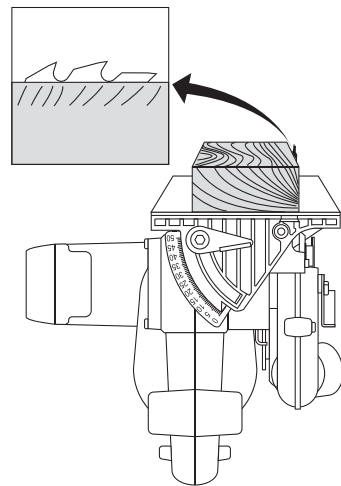
DC300



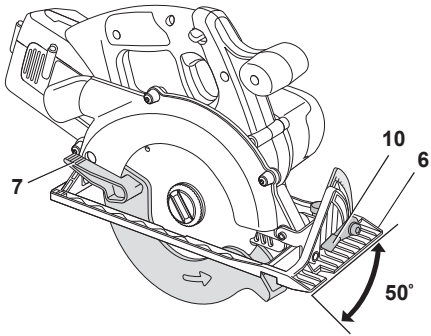
A



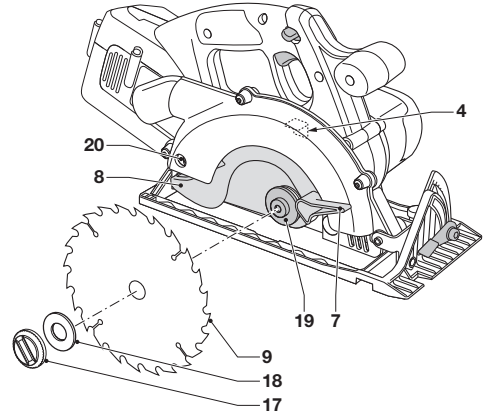
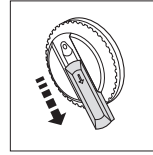
B



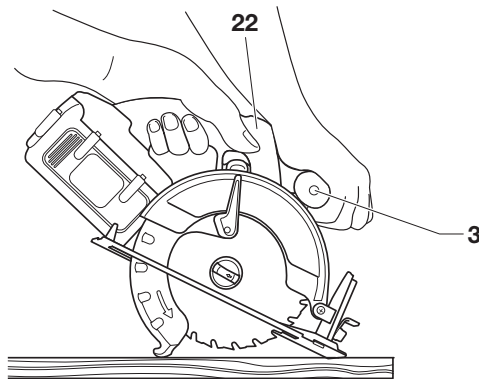
C



D



E



F

AKUMULATOROWA RĘCZNA PILARKA TARCZOWA DC300

Serdeczne gratulacje!

Dziękujemy za zakupienie urządzenia firmy DEWALT. Długoletnie doświadczenie, staranny rozwój produktów oraz innowacyjność czynią markę DEWALT niezawodnym partnerem dla profesjonalnych użytkowników elektronarzędzi.

Dane techniczne

		DC300
Napięcie	V_{DC}	36
Typ		1
Pobór mocy	W	940
Prędkość obrotowa biegu jałowego	obr/min	4000
Średnica piły tarczowej	mm	184
Maksymalna głębokość cięcia	mm	62
Średnica otworu w pile tarczowej	mm	20
Zakres regulacji kąta cięcia ukosowego		0 – 50°
Masa	kg	3,7
Poziom ciśnienia akustycznego	dB(A)	97
Niepewność pomiaru	dB(A)	3
Poziom mocy akustycznej	dB(A)	106
Niepewność pomiaru	dB(A)	3

Ważone częstotliwościowo całkowite przyspieszenie drgań na rękojeści (suma wektorowa trzech składowych kierunkowych) zmierzone wg normy EN60745

Wartość skuteczna	m/s ²	< 2,5
Niepewność pomiaru	m/s ²	1,5

Podana całkowita wartość skuteczna przyspieszenia drgań została zmierzona standardową metodą, opisaną w normie EN 60745, i dzięki temu można ją wykorzystywać do porównań z innymi narzędziami oraz do tymczasowej oceny ekspozycji drganiowej.



OSTRZEŻENIE: Podana całkowita wartość skuteczna przyspieszenia drgań dotyczy podstawowego zastosowania narzędzia i może się różnić, gdy jest ono wykorzystywane w inny sposób, z innymi akcesoriami, lub niewłaściwie konserwowane. W takich sytuacjach ekspozycja drganiowa w trakcie całego okresu użytkowania maszyny może być dużo większa.

Przy szacowaniu ekspozycji drganiowej trzeba też uwzględnić, jak długo w danym czasie narzędzie pozostawało wyłączone i jak długo pracowało na biegu jałowym. Ekspozycja drganiowa w trakcie całego okresu użytkowania maszyny mogłaby się wtedy okazać dużo mniejsza niż przy ciągłym użyciu.

Dla ochrony użytkownika przed skutkami wibracji stosuj dodatkowe środki bezpieczeństwa, jak np. prawidłowa konserwacja narzędzi i akcesoriów, utrzymywanie ciepłych rąk, odpowiednia organizacja pracy.

Akumulator		DE9360	DCB360	DCB361
Napięcie	V_{DC}	36	36	36
Pojemność	Ah	2,0	4,0	2,0
Masa	kg	0,9	1,3	0,9
Ładowarka		DE9000		
Napięcie sieciowe	V_{AC}	230		
Przybliżony czas ładowania		min	90	45
			(4,0Ah)	(2,0 Ah)
Masa	kg	0,9		

Minimalne natężenie prądu bezpiecznika:

Elektronarzędzia zasilane prądem o napięciu 230 V 10 A

Definicje związane z bezpieczeństwem pracy

Poniżej zdefiniowano ważność poszczególnych ostrzeżeń. Prosimy o przeczytanie instrukcji i zwracanie uwagi na te symbole.



NIEBEZPIECZEŃSTWO: Informuje o bezpośrednim niebezpieczeństwie. Nieprzestrzeżenie tej wskazówki grozi doznaniem śmiertelnych lub ciężkich obrażeń ciała.



OSTRZEŻENIE: Informuje o potencjalnie niebezpiecznej sytuacji. Nieprzestrzeżenie tej wskazówki może doprowadzić do śmiertelnych lub ciężkich obrażeń ciała.



UWAGA: Informuje o potencjalnie niebezpiecznej sytuacji. Nieprzestrzeganie tej wskazówki może doprowadzić do lekkich lub średnich obrażeń ciała.

WSKAZÓWKA: Informuje o działaniu, które wprawdzie nie grozi doznaniem urazu, ale przy zignorowaniu może doprowadzić do szkód rzeczowych.



Informuje o niebezpieczeństwie porażenia prądem elektrycznym.



Informuje o niebezpieczeństwie pożaru

Deklaracja zgodności WE DYREKTYWA MASZYNOWA



DC300

DeWALT deklaruje niniejszym, że narzędzie nr kat. **DC300** opisane w „**Danych technicznych**” zostało wykonane zgodnie z następującymi wytycznymi i normami: 2006/42/WE, EN 60745-1, EN 60745-2-5.

Wyroby te są zgodne także z dyrektywą 2004/108/WE i 2011/65/UE. Więcej informacji na ten temat można uzyskać pod podanym niżej adresem lub w jednej z naszych filii wymienionych na końcu instrukcji obsługi.

Niżej podpisany jest odpowiedzialny za przygotowanie dokumentacji technicznej i składa tę deklarację w imieniu DeWALT.

H. Großmann

Horst Großmann
Wiceprezes ds. Konstrukcji
DeWALT, Richard-Klinger-Straße 11,
D-65510, Idstein, Niemcy
08.09.2010



OSTRZEŻENIE: By nie narażać się na doznanie urazu, prosimy o przeczytanie tej instrukcji obsługi.

Ogólne przepisy bezpieczeństwa pracy elektronarzędzi



OSTRZEŻENIE! Zapoznaj się ze **wszystkimi zamieszczonymi tutaj wskazówkami**. Nieprzestrzeganie

ich może doprowadzić do porażenia prądem elektrycznym, pożaru, a nawet ciężkiego urazu ciała.

PRZECHOWUJ NINIEJSZĄ INSTRUKCJĘ, BY W RAZIE POTRZEBY MÓC Z NIEJ PONOWNIE SKORZYSTAĆ.

Występujące w tekście wyrażenie „elektronarzędzie” oznacza zarówno urządzenie sieciowe (z kablem sieciowym) jak i akumulatorowe (bez kabla sieciowego).

1) BEZPIECZEŃSTWO W OBSZARZE PRACY

- Utrzymuj porządek w miejscu pracy i dobrze je oświetlaj.** Nieporządek i niewystarczające oświetlenie grożą wypadkiem.
- Nie używaj elektronarzędzi w otoczeniu zagrożonym wybuchem, gdzie występują palne pary, gazy lub pyły.** Elektronarzędzia wytwarzają iskry, które mogą spowodować zapalenie się tych substancji.
- Nie dopuszczaj dzieci ani innych osób do miejsca pracy.** Mogą one odwrócić uwagę od wykonywanych czynności, co grozi wypadkiem.

2) BEZPIECZEŃSTWO ELEKTRYCZNE

- Wtyczka kabla elektronarzędzia musi pasować do gniazda sieciowego i w żadnym wypadku nie wolno jej przerabiać.** Gdy elektronarzędzia zawierają uziemienie ochronne, nie używaj żadnych wtyczek adaptacyjnych. Oryginalne wtyczki i pasujące do nich gniazda sieciowe zmniejszają ryzyko porażenia prądem elektrycznym.
- Unikaj dotykania uziemionych elementów, jak na przykład rury, grzejniki, piece i chłodziarki.** Gdy ciało jest uziemione, porażenie prądem elektrycznym jest o wiele niebezpieczniejsze.
- Nie wystawiaj elektronarzędzi na działanie deszczu ani wilgoci.** Przedostanie się wody do wnętrza obudowy grozi porażeniem prądem elektrycznym.
- Ostrożnie obchodź się z kablem. Nigdy nie używaj go do przenoszenia elektronarzędzia ani do wyjmowania wtyczki z gniazda sieciowego. Chroń kabel przed wysoką temperaturą, olejem, ostrymi krawędziami i ruchomymi elementami.** Uszkodzony lub zaplątany kabel może doprowadzić do porażenia prądem elektrycznym.

- e) **Przy pracy na wolnym powietrzu stosuj tylko przeznaczone do tego celu przedłużacze.** Posługiwanie się odpowiednimi przedłużaczami zmniejsza ryzyko porażenia prądem elektrycznym.
- f) **W razie konieczności użycia elektronarzędzia w wilgotnym otoczeniu zabezpiecz obwód zasilania wyłącznikiem ochronnym różnicowo-prądowym.** Zastosowanie takiego wyłącznika zmniejsza ryzyko porażenia prądem elektrycznym.
- 3) BEZPIECZEŃSTWO OSOBISTE**
- a) **Zawsze zachowuj uwagę, koncentruj się na swojej pracy i rozsądnie postępuj z elektronarzędziem. Nie używaj go, gdy jesteś zmęczony lub znajdujesz się pod wpływem narkotyków, alkoholu czy też leków.** Chwila nieuwagi w czasie pracy grozi bardzo poważnymi konsekwencjami.
- b) **Stosuj osobiste wyposażenie ochronne. Zawsze zakładaj okulary ochronne.** Odpowiednie wyposażenie ochronne, jak maska przeciwpyłowa, obuwie na szorstkiej podeszwie, kask ochronny lub naszelniki ochronne, zależnie od rodzaju i zastosowania elektronarzędzia zmniejszają ryzyko doznania urazu.
- c) **Unikaj niezamierzonego załączenia. Przed przyłączeniem elektronarzędzia do sieci sprawdź, czy jego wyłącznik jest wyłączony.** Przenoszenie elektronarzędzia z palcem opartym na wyłączniku lub przyłączanie go do sieci przy włączonym wyłączniku zwiększa ryzyko wypadku.
- d) **Przed załączeniem elektronarzędzia sprawdź, czy zostały wyjęte klucze i przyrządy nastawcze.** Klucz pozostawiony w obracającej się części może doprowadzić do urazu ciała.
- e) **Nie pochylaj się za bardzo do przodu! Utrzymuj stabilną postawę, by nie stracić równowagi w jakiejś pozycji roboczej.** Takie postępowanie umożliwia zachowanie lepszej kontroli nad elektronarzędziem w nieoczekiwanych sytuacjach.
- f) **Zakładaj odpowiednią odzież ochronną. Nie noś luźnej odzieży ani biżuterii. Włosy, odzież i rękawice trzymaj z dala od ruchomych elementów.** Luźna odzież, biżuteria lub długie włosy mogą zostać pochwycone przez obracające się części narzędzia.
- g) **Jeżeli producent przewidział urządzenia do odsysania lub gromadzenia pyłu, sprawdź, czy są one przyłączone i prawidłowo zamocowane.** Stosowanie tych urządzeń zmniejsza zagrożenie zdrowia pyłem.
- 4) OBSŁUGA I KONSERWACJA ELEKTRONARZĘDZI**
- a) **Nie przeciążaj elektronarzędzia. Używaj narzędzi odpowiednich do danego przypadku zastosowania.** Najlepszą jakością i osobiste bezpieczeństwo osiągniesz, tylko stosując właściwe narzędzia.
- b) **Nie używaj elektronarzędzia z uszkodzonym wyłącznikiem.** Urządzenie, które nie daje się normalnie załączać lub wyłączać, jest niebezpieczne i trzeba je naprawić.
- c) **Przed rozpoczęciem jakichkolwiek prac nastawczych, przed wymianą akcesoriów lub odłożeniem elektronarzędzia zawsze wyjmij wtyczkę kabla z gniazda sieciowego.** Ten środek ostrożności zmniejsza ryzyko niezamierzonego uruchomienia elektronarzędzia.
- d) **Niepotrzebne w danej chwili elektronarzędzia przechowuj w miejscu niedostępnym dla dzieci. Nie pozwalaj używać elektronarzędzi osobom, które nie są z nimi obeznane lub nie przeczytały niniejszej instrukcji.** Narzędzia w rękach niedoświadczonych osób są niebezpieczne.
- e) **Utrzymuj elektronarzędzia w nienagannym stanie technicznym. Sprawdzaj, czy ruchome elementy obracają się w odpowiednim kierunku, nie są zakleszczone, pęknięte ani tak uszkodzone, że nie zapewniają prawidłowego funkcjonowania urządzenia. Uszkodzone elektronarzędzia przed użyciem napraw.** Powodem wielu wypadków jest niewłaściwa konserwacja elektronarzędzi.
- f) **Ostrz i utrzymuj w czystości swoje narzędzia robocze.** Starannie konserwowane, ostre narzędzia robocze rzadziej się zakleszczają i łatwiej nimi pracować.
- g) **Elektronarzędzi, akcesoriów, narzędzi roboczych itp. używaj zgodnie z tą instrukcją i przeznaczeniem, biorąc pod uwagę warunki i rodzaj wykonywanej pracy.** Wykorzystywanie elektronarzędzi wbrew przeznaczeniu jest niebezpieczne.

5) OBSŁUGA I KONSERWACJA ELEKTRONARZĘDZI AKUMULATOROWYCH

- a) **Akumulatory ładuj tylko w ładowarkach przystosowanych do tego celu przez producenta.** Włożenie do ładowarki innego rodzaju akumulatora, niż przewidziany przez producenta, grozi pożarem.
- b) **Stosuj tylko akumulatory przeznaczone do danego rodzaju elektronarzędzi.** Stosowanie innych akumulatorów stwarza ryzyko doznania urazu ciała i pożaru.
- c) **Wyjęte akumulatory trzymaj z dala od spinaczy biurowych, monet, kluczy, gwoździ, śrub i innych małych przedmiotów metalowych, które mogą spowodować zwarcie biegunów.** Zwarcie zacisków akumulatora może spowodować oparzenia lub pożar.
- d) **Z powodu niewłaściwego zastosowania z akumulatora może wyciekać elektrolit. Nie dotykaj go. W razie niezamierzonego kontaktu natychmiast spłucz wodą narażone miejsce. Gdyby elektrolit przysnął w oczy, niezwłocznie zgłoś się do lekarza.** Wyciekły elektrolit może spowodować podrażnienie oczu lub oparzenia.

6) SERWIS

- a) **Naprawy elektronarzędzi mogą być wykonywane tylko przez uprawnionych specjalistów przy użyciu oryginalnych części zamiennych.** Jest to istotnym warunkiem zapewnienia bezpieczeństwa pracy.

DODATKOWE PRZEPISY BEZPIECZEŃSTWA PRACY

Przepisy bezpieczeństwa pracy wszystkich pilarek

- a) **⚠ NIEBEZPIECZEŃSTWO: Nie zbliżaj rąk do obszaru cięcia ani piły tarczowej. Drugą ręką chwyć rękojeść dodatkową lub obudowę silnika.** Gdy pilarka jest utrzymywana obiema rękami, nie grozi niebezpieczeństwo doznania urazu rąk.
- b) **Nigdy nie wkładaj rąk pod przedmiot obrabiany.** W czasie cięcia osłona chroni tarczę tylko od góry.
- c) **Głębokość cięcia dostosuj do grubości przedmiotu obrabianego.** Z drugiej strony przedmiotu obrabianego piła tarczowa nie

powinna wystawać bardziej niż na długość zęba.

- d) **Ciętego przedmiotu nigdy nie przytrzymuj rękami ani nogami. Przytwierdź przedmiot do stabilnej płyty.** Ważne jest prawidłowe podparcie przedmiotu, by zminimalizować ryzyko doznania urazu, zakleszczenia piły i utraty panowania nad sytuacją.
- e) **W razie niebezpieczeństwa przecięcia ukrytych przewodów elektrycznych lub własnego przewodu zasilającego trzymaj elektronarzędzie za izolowane rękojeści.** W chwili przecięcia przewodu elektrycznego napięcie dochodzi do wszystkich gołych metalowych części pilarki, co grozi porażeniem prądem elektrycznym.
- f) **Przy cięciu wzdłużnym zawsze używaj prowadnicy dystansowej.** Polepsza ona dokładność cięcia i zmniejsza niebezpieczeństwo zakleszczenia się piły tarczowej.
- g) **Zawsze używaj pił tarczowych z otworem centralnym o odpowiednim kształcie i średnicy (wielokątny lub okrągły).** Tarcza z otworem większym od średnicy wału może obracać się mimośrodowo, co grozi utratą panowania nad pilarką.
- h) **Nigdy nie używaj uszkodzonych lub nieodpowiednich podkładek bądź śrub mocujących.** Są one przeznaczone do konkretnego rodzaju piły tarczowej i tylko wtedy zapewniają maksymalne bezpieczeństwo pracy.

Przyczyny odrzutu i sposoby jego unikania:

- Wygięta lub niewłaściwie zamocowana piła tarczowa grozi gwałtownym odrzutem, wskutek czego pilarka może w niekontrolowany sposób wyskoczyć z ciętego przedmiotu w kierunku użytkownika;
- odrzut może wystąpić w razie nagłego zakleszczenia piły. Wywołuje go powstający wówczas przeciwny moment obrotowy i pilarka w niekontrolowany sposób odskakuje w kierunku użytkownika;
- może się też zdarzyć, że zęby zwichrowanej piły tarczowej lub zęby krzywo ustawione w rzazie zawadzą o górną powierzchnię ciętego przedmiotu, wskutek czego piła wyskoczy z rzazu i odbije się w kierunku użytkownika.

Odrzut jest wynikiem niewłaściwego użycia i/ lub nieprawidłowej obsługi pilarki bądź też złych warunków panujących w miejscu pracy i można mu przeciwdziałać, podejmując odpowiednie, wymienionej niżej środki ostrożności:

- a) **Pewnie trzymaj pilarkę** obiema rękami i tak balansuj ramionami, by w każdej chwili móc przeciwstawić się sile odrzutu. Stój z boku piły tarczowej, a nie w płaszczyźnie cięcia. W razie zaistnienia odrzutu można wówczas opanować sytuację i nie dopuścić do utraty kontroli nad maszyną.
- b) **W razie zakleszczenia się piły lub zatrzymania jej z jakiegokolwiek powodu natychmiast wyłącz pilarkę i trzymaj ją bez ruchu aż do całkowitego zatrzymania. Nigdy nie próbuj wyjmować piły tarczowej z ciętego przedmiotu ani nie ciągnij jej do tyłu w czasie pracy, gdyż może to doprowadzić do odrzutu.** Znajdź przyczynę zakleszczenia i podejmij odpowiednie środki zaradcze.
- c) **Przy ponownym uruchamianiu piły zagłębionej w ciętym przedmiocie ustaw ją dokładnie w osi rzazu i upewnij się, czy zęby nie zawadzają o materiał.** W przeciwnym razie przy załączeniu może wystąpić odrzut, co grozi wyskoczeniem piły z ciętego przedmiotu.
- d) **Podpieraj duże płyty, by nie doszło do zakleszczenia piły tarczowej i odrzutu pilarki.** Duże płyty mają tendencję do wyginania się pod ciężarem własnym. Płyty takie należy podeprzeć po obydwu stronach: w pobliżu linii cięcia i krawędzi.
- e) **Nie używaj tępych ani uszkodzonych pił tarczowych.** Piły tępe lub z niewłaściwie rozwartymi zębami wycinają wąski rżaz, co powoduje nadmierne tarcie i może doprowadzić do zakleszczenia piły i odrzutu pilarki.
- f) **Elementy zaciskowe mechanizmu do nastawiania głębokości cięcia i mechanizmu pochylenia tarczy muszą być dobrze zabezpieczone.** Poluzowanie się któregoś z mechanizmów w czasie cięcia może doprowadzić do zakleszczenia piły i odrzutu pilarki.
- g) **Szczególną ostrożność zachowuj przy cięciu wgłębnym ścian lub innych płyt niedostępnych od krawędzi.** Wystająca z drugiej strony piła może zawadzić o jakies przedmioty i doprowadzić do odrzutu.

Wskazówki bezpieczeństwa przy korzystaniu z osłony tarczy

- a) **Przed każdym użyciem sprawdź, czy osłona tarczy prawidłowo się zamyka. Nie uruchamiaj pilarki, gdy osłona ta zacina się. Nigdy nie mocuj ani nie przywiązuaj osłony tarczy w pozycji otwarcia.** Przypadkowy upadek piły może doprowadzić do wygięcia osłony tarczy. W takiej sytuacji przed ponownym uruchomieniem pilarki sprawdź osłonę, czy porusza się bez przeszkód i nie dotyka piły tarczowej lub innych elementów. Dotyczy to wszystkich kątów cięcia ukosowego i głębokości cięcia.
- b) **Sprawdź działanie sprężyny powrotnej osłony tarczy.** Gdyby osłona i sprężyna nie działały prawidłowo, trzeba je przed użyciem pilarki naprawić. Osłona może poruszać się z oporami z powodu uszkodzenia jakichś elementów, zabrudzenia żywicą lub zapchania trocinami.
- c) **Dolna osłona tarczy może być odciągana ręcznie tylko przy specjalnych rodzajach cięć, jak „cięcie wgłębne” i „cięcie kombinowane”.** Schowaj dolną osłonę i zwolnij ją, gdy tylko tarcza zagłębi się w przedmiot obrabiany. Przy wszystkich innych rodzajach cięć dolna osłona tarczy musi działać automatycznie.
- d) **Przed odłożeniem pilarki na stole warsztatowym lub podłodze sprawdź, czy osłona całkowicie zasłania piłę tarczową.** Nieosłonięta, jeszcze obracająca się piła tarczowa może doprowadzić do odrzutu pilarki i przeciąć wszystko to, co znajdzie się na jej drodze. Pamiętaj, że po zwolnieniu wyłącznika piła tarczowa jeszcze jakiś czas się obraca.

Dodatkowe wskazówki bezpieczeństwa pracy pilarek tarczowych

- **Zakładaj nauszники ochronne.** Hałas może doprowadzić do uszkodzenia narządu słuchu.
- **Zakładaj maskę przeciwpyłową.**
- **Nie używaj pił tarczowych o średnicy mniejszej lub większej niż zalecana.** Używaj tylko takich pił, które są zgodne ze specyfikacją i spełniają normę EN 847-1.
- **Nigdy nie używaj tarcz ściernych.**

- *Nie używaj elementów zewnętrznych z dopływem wody.*
- *Zabezpieczaj przedmiot obrabiany na stabilnej platformie poprzez urządzenia mocujące. Przedmiot obrabiany jest niestabilny, jeśli jest przytrzymywany ręką lub tułowiem, co może prowadzić do utraty kontroli.*
- *Przy cięciu tworzyw sztucznych lub drewna, które zostało pokryte powłoką przeciw wyciekowi soku roślinnego oraz innych materiałów może gromadzić się roztopiona substancja na ostrzach i obudowie piły, co podwyższa ryzyko przegrzania i zablokowania ostrza podczas cięcia.*

Pozostałe zagrożenia

Pilarki tarczowe stwarzają niebezpieczeństwo doznania urazu:

- *wskutek dotknięcia obracających się lub gorących elementów maszyny.*

Pomimo przestrzegania obowiązujących przepisów bezpieczeństwa i używania urządzeń ochronnych nie da się uniknąć pewnych zagrożeń. Należą do nich m.in.:

- *uszkodzenie narządu słuchu;*
- *niebezpieczeństwo zgniecenia palców przy wymianie narzędzi roboczych;*
- *zagrożenie zdrowia na skutek wdychania pyłu drzewnego wzbijanego podczas pracy;*

Oznaczenia na elektronarzędziu

Na elektronarzędziu umieszczono następujące piktogramy:



Przed użyciem przeczytaj instrukcję obsługi.



Zakładaj nauszники ochronne.



Zakładaj okulary ochronne.

UMIEJSCOWIENIE KODU DATY

Kod daty, który zawiera również rok produkcji, jest wydrukowany na obudowie w miejscu połączenia z akumulatorem:

Przykład:

2013 XX XX
Rok produkcji

Ważne wskazówki bezpieczeństwa wszystkich ładowarek

ZACHOWAJ TE WSKAZÓWKI:

Podręcznik ten zawiera ważne wskazówki dotyczące bezpieczeństwa i eksploatacji ładowarki DE9000.

- *Przed użyciem ładowarki przeczytaj wszystkie instrukcje i ostrzeżenia zamieszczone na ładowarce, akumulatorze i elektronarzędziu akumulatorowym.*



NIEBEZPIECZEŃSTWO: *Groźba śmiertelnego porażenia prądem elektrycznym. Ładowarki są zasilane prądem o napięciu 230 V. Nie wkładaj do obudowy żadnych elektrycznie przewodzących przedmiotów. Może to bowiem spowodować nawet śmiertelne porażenie prądem elektrycznym.*



OSTRZEŻENIE: *Niebezpieczeństwo porażenia prądem elektrycznym. Uważaj, by do ładowarki nie dostała się jakaś ciecz, ponieważ grozi to porażeniem prądem elektrycznym.*



UWAGA: *Niebezpieczeństwo oparzenia. By zmniejszyć ryzyko oparzenia, stosuj tylko akumulatory firmy DeWALT. Inne akumulatory mogą pęknąć, co grozi doznaniem urazu i szkód rzeczowych.*



UWAGA: *Istnieje pewne niebezpieczeństwo zwarcia kontaktów przyłączonej do sieci ładowarki przez obce, przewodzące materiały, jak np. wełna stalowa, folia aluminiowa lub nagromadzone cząstki metalu. Trzymaj je z dala od gniazda ładowarki. Gdy nie ma w niej akumulatora, zawsze wyjmij wtyczkę kabla z gniazda sieciowego. Tak samo postępuj przed czyszczeniem ładowarki.*

- **NIGDY nie ładuj akumulatora przy użyciu ładowarki innej, niż określona w tym podręczniku.** *Ładowarka i akumulator są do siebie ściśle dostosowane.*
- *Ładowarki te są przeznaczone wyłącznie do ładowania akumulatorów DeWALT. Inne zastosowanie może doprowadzić do pożaru bądź niebezpiecznego lub nawet śmiertelnego urazu na skutek porażenia prądem elektrycznym.*

- **Nigdy nie wystawiaj ładowarki na działanie deszczu ani śniegu.**
- **By odłączyć ładowarkę od sieci, zawsze ciągnij za wtyczkę, a nie za kabel.** W ten sposób maleje ryzyko uszkodzenia wtyczki i kabla.
- **Tak ułóż kabel sieciowy, by nikt nie mógł na niego nadepnąć ani się o niego potknąć i by nie był narażony na inne szkodliwe wpływy lub obciążenia.**
- **Używaj przedłużacza tylko wtedy, gdy jest bezwzględnie konieczny.** Niewłaściwy przedłużacz może doprowadzić do pożaru bądź niebezpiecznego lub nawet śmiertelnego urazu na skutek porażenia prądem elektrycznym.
- **Nie stawiaj na ładowarce żadnych przedmiotów ani nie kładź ładowarki na miękkiej powierzchni.** Może to doprowadzić do zablokowania szczelin wentylacyjnych i przegrzania urządzenia. Umieszczaj ładowarkę z dala od źródeł ciepła. Ładowarka na górze i dole obudowy zawiera szczeliny wentylacyjne.
- **Nie załączaj ładowarki z uszkodzonym kablem sieciowym lub wtyczką - uszkodzone elementy niezwłocznie wymień na sprawne.**
- **Nie używaj ładowarki, która została mocno uderzona, spadła na podłogę lub uległa innemu rodzajowi uszkodzeniu.** Oddaj ją do autoryzowanego warsztatu serwisowego w celu naprawy.
- **Nie rozbieraj ładowarki. W razie konieczności konserwacji lub naprawy oddaj ją do autoryzowanego warsztatu serwisowego w celu naprawy.** Nieprawidłowe złożenie może doprowadzić do pożaru bądź niebezpiecznego lub nawet śmiertelnego urazu na skutek porażenia prądem elektrycznym.
- **Przed czyszczeniem ładowarki zawsze odłączaj ją od sieci. W ten sposób maleje ryzyko porażenia prądem elektrycznym.** Ryzyka tego nie zmniejsza samo wyjęcie akumulatora.
- **NIGDY nie łącz ze sobą dwóch ładowarek.** Ładowarka jest przystosowana do zasilania prądem elektrycznym o napięciu 230 V. Nie przyłączaj jej do źródła prądu o innym napięciu z wyjątkiem ładowarki samochodowej.

ZACHOWAJ TE WSKAZÓWKI:

Ładowarki

Ładowarka DE9000 może ładować akumulatory litowo-jonowe o napięciu 36 V.

Ładowarki tej nie trzeba regulować i została ona tak skonstruowana, by zapewnić możliwie jak najłatwiejszą obsługę.

Przebieg ładowania (rys. A, B)



NIEBEZPIECZEŃSTWO: Śmiertelne porażenie prądem elektrycznym. Ładowarka jest zasilana prądem o napięciu 230 V. Nie wkładaj do obudowy żadnych elektrycznie przewodzących przedmiotów. Może to spowodować nawet śmiertelne porażenie prądem elektrycznym.

1. Przed włożeniem akumulatora przyłącz ładowarkę (15) do odpowiedniego gniazda sieciowego.
2. Włóż akumulator do ładowarki. Zawiera ona wskaźnik, którego trzy diody świecące migają zależnie od ładunku akumulatora.
3. Po zakończeniu ładowania trzy czerwone lampki kontrolne zapalają się na stałe. Akumulator jest całkowicie naładowany i w każdej chwili można go wyjąć lub zostawić w ładowarce.

WSKAZÓWKA: Akumulatory litowo-jonowe osiągają maksymalną sprawność i żywotność, gdy przed pierwszym użyciem naładuje się je przez przynajmniej 10 godzin.

Proces ładowania

Ładunek akumulatora można określić na podstawie poniższej tabeli.

Ładunek	
miga 1 lampka	< 33 %
1 lampka miga, 1 lampka świeci się	33 - 66 %
1 lampka miga, 2 lampki świecą się	66 - 99 %
świecą się 3 lampki	100 %

Automatyczne ładowanie wyrównawcze

Ładowanie wyrównawcze wyrównuje ładunki poszczególnych ogniw i przyczynia się do długofalowego utrzymania maksymalnej sprawności akumulatora. Zaleca się przeprowadzać je raz na tydzień lub wcześniej

w razie stwierdzenia spadku wydajności akumulatora.

By naładować wyrównawczo akumulator, włóż go jak zwykle do ładowarki i pozostaw w niej przynajmniej na 10 godzin.

Przerywanie ładowania w celu ochłodzenia lub ogrzania akumulatora

Gdy ładowarka wykryje, że akumulator jest zbyt gorący lub zbyt zimny, automatycznie się wyłącza, a następnie znów załącza, gdy osiągnie on odpowiednią temperaturę. Funkcja ta ma na celu zapewnienie maksymalnej trwałości użytkowej akumulatora.

TYLKO AKUMULATORY LITOWO-JONOWE

Akumulatory litowo-jonowe zawierają elektroniczne zabezpieczenie, które chroni akumulator przed przeładowaniem, przegrzaniem lub głębokim rozładowaniem.

W chwili zadziałania tego zabezpieczenia elektroniczne urządzenie automatycznie się wyłącza. W takim przypadku włóż akumulator do ładowarki aż do pełnego naładowania.

Ważne wskazówki bezpieczeństwa wszystkich akumulatorów

Przy zamawianiu akumulatorów zamiennych podaj numer katalogowy i wartość napięcia.

Wyjęty z kartonu akumulator nie jest całkowicie naładowany. Przed użyciem akumulatora i ładowarki przeczytaj podane niżej wskazówki bezpieczeństwa pracy. Postępuj zgodnie z opisaną procedurą ładowania.

PRZECZYTAJ WSZYSTKIE INSTRUKCJE

- **Nigdy nie ładuj ani nie używaj akumulatora w otoczeniu zagrożonym wybuchem, w którym znajdują się palne ciecze, gazy lub pyły.** Przy wkładaniu i wyjmowaniu akumulatora z ładowarki takie substancje mogą się zapalić.
- Akumulatory ładuj tylko w ładowarkach firmy DEWALT.
- **NIE** przyskaj ładowarki wodą ani **NIE** zanurzaj jej w wodzie lub innych cieczach.
- Ładowarki i akumulatora nigdy nie składuj ani nie używaj w miejscach, w których temperatura może przekroczyć 40 °C (np. stodoły lub metalowe budynki w lecie).



NIEBEZPIECZEŃSTWO: Nigdy i pod żadnym pozorem nie próbuj otwierać akumulatora. Nie wkładaj akumulatora z pękniętą lub uszkodzoną obudową do ładowarki. Nie ściskaj akumulatora, uważaj by nie spadł na podłogę ani nie uległ uszkodzeniu. Nigdy nie używaj akumulatora ani ładowarki, które zostały silnie uderzone, spadły na podłogę, zostały przejechane lub uszkodzone w inny sposób (np. przebite gwoździem, uderzone młotkiem lub nadepnięte). Uszkodzone akumulatory oddaj do punktu serwisowego w celu utylizacji.



UWAGA: Gdy elektroniczne urządzenie nie jest używane, odłóż je na stabilnej powierzchni, gdzie nie występuje ryzyko potknięcia się ani zrzucenia na podłogę. Niektóre elektroniczne urządzenia z dużymi akumulatorami mogą wprawdzie stać na akumulatorze, ale łatwo je wtedy przewrócić.

SPECJALNE WSKAZÓWKI BEZPIECZEŃSTWA PRACY AKUMULATORÓW LITOWO-JONOWYCH

- **Nie wrzucaj akumulatora do ognia, nawet gdy jest poważnie uszkodzony lub całkowicie zużyty.** Akumulator może w ogniu eksplodować. W trakcie spalania akumulatora litowo-jonowego wydzielają się z niego toksyczne pary i substancje.
- **Gdyby elektrolit zanieczyścił skórę, natychmiast zmyj ją wodą z łagodnym mydłem.** Gdyby elektrolit przysnął w oczy, przepłucz je przy otwartych powiekach przez 15 minut lub tak długo, aż ustąpi podrażnienie. W razie konieczności skorzystania z pomocy medycznej poinformuj lekarza, że elektrolit stanowi mieszaninę ciekłych węglanów organicznych i soli litu.
- **Zawartość otwartego ogniwa akumulatora może spowodować trudności w oddychaniu.** Narażoną osobę wyprowadź na świeże powietrze, a gdyby objawy się utrzymywały, wezwij lekarza.



OSTRZEŻENIE: Niebezpieczeństwo pożaru. Elektrolit może się zapalić od iskier lub płomieni.

Transport

Akumulatory DEWALT spełniają wszystkie obowiązujące przepisy transportowe, przewidziane zarówno przez przemysł jak

i normy prawne, łącznie z zaleceniami unijnymi dla przewozu substancji niebezpiecznych, przepisy o przewozie niebezpiecznych substancji Międzynarodowego Zrzeszenia Przewoźników Powietrznych (IATA), Międzynarodowego kodeksu ładunków niebezpiecznych (IMDG), międzynarodowej konwencji dotyczącej drogowego przewozu towarów i ładunków niebezpiecznych (ADR).

Ogniwa i akumulatory litowo-jonowe zostały przebadane zgodnie z rozdziałem 38.3

„Zaleceń Narodów Zjednoczonych dla przewozu niebezpiecznych materiałów, podręczników badań i kryteriów”

Najczęściej akumulatory litowo-jonowe DeWALT nie podlegają państwowym ani międzynarodowym przepisom dotyczącym niebezpiecznych towarów klasy 9. Ogólnie są dwa przypadki, gdy transport odpowiada klasie 9:

1. Transport lotniczy więcej niż dwóch akumulatorów DeWALT, jeśli pakiet zawiera tylko akumulatory (bez narzędzia) i
2. Każdy transport, w którym akumulatory litowo-jonowe posiadają wartość energetyczną powyżej 100 watogodzin (Wh). Ta wartość jest podana na każdym akumulatorze litowo-jonowym.

Niezależnie od tego, czy dany transport podlega przepisom lub jest z nich wyłączony, nadawca jest zobowiązany poinformować się o aktualnych przepisach dotyczących wymagań związanych z opakowaniem, oznakowaniem i dokumentacją.

Podczas transportu akumulatorów może powstać pożar, jeśli bieguny baterii doznają kontaktu z łatwo przewodzącymi materiałami

Aby nie dopuścić do kontaktu z takimi materiałami i do zwarcia, należy sprawdzić przed transportem, czy bieguny baterii są chronione i dobrze izolowane.

Informacje zawarte w tej części instrukcji obsługi zostały przekazane w dobrej wierze, wychodząc z założenia, że są one dokładnie takie w dniu wystawienia dokumentu. Jednakże nie daję to ani jednoznacznej gwarancji, ani implikacji. Klient jest odpowiedzialny za zabezpieczenie swoich działań zgodnie z obowiązującym przepisami

Akumulator (rys. A)

RODZAJ AKUMULATORA

Pilarka DC300 jest zasilana akumulatorem litowo-jonowym o napięciu 36 V.

Zalecenia dotyczące składowania

1. Najlepiej, gdy miejsce składowania akumulatorów jest chłodne, suche i zabezpieczone przed bezpośrednim promieniowaniem słonecznym, nadmierną temperaturą lub mrozem. Akumulator osiąga maksymalną sprawność i żywotność, gdy przechowuje się go w temperaturze pokojowej.

WSKAZÓWKA: Gdy akumulatory litowo-jonowe mają być magazynowane, najpierw należy je całkowicie naładować.

2. Przy długotrwałym składowaniu w pełni naładowany akumulator powinien być przechowywany w chłodnym i suchym miejscu, poza ładowarką, aby utrzymać optymalne wyniki.

Tabliczki na ładowarce i akumulatorze

Piktogramy w tej instrukcji oraz tabliczki na ładowarce i akumulatorze mają następujące znaczenie:



Przed użyciem przeczytaj instrukcję obsługi.



Czas ładowania podano w tabeli „Dane techniczne”.



Nie wystawiaj ładowarki na działanie wilgoci.



Nie wkładaj do obudowy żadnych elektrycznie przewodzących przedmiotów.



Nigdy nie ładuj uszkodzonych akumulatorów.



Nigdy nie używaj uszkodzonych ładowarek



Akumulatory ładuj tylko w temperaturze otoczenia od +4 °C do +40 °C



Uszkodzony kabel natychmiast wymień na nowy



Problem z ładowarką



Problem z akumulatorem



Gdy akumulatory się zużyją, zutylizuj je zgodnie z obowiązującymi przepisami o ochronie środowiska



Nie wrzucaj akumulatorów do ognia



Akumulatory ładuj tylko przy użyciu przeznaczonych dla nich ładowarek DEWALT

Zakres dostawy

Opakowanie zawiera następujące elementy:

- 1 akumulatorowa ręczna pilarka tarczowa
- 1 piła tarczowa (DT1211)
- 1 klucz trzpieniowy
- 1 akumulator 2,0 Ah (DC300D1)
- 2 akumulatory 2,0 Ah (DC300D2)
- 1 akumulator 4,0 Ah (DC300M1)
- 2 akumulatory 4,0 Ah (DC300M2)
- 1 ładowarka
- 1 walizka transportowa (tylko modele K)
- 1 instrukcja obsługi
- 1 rysunek pilarki w rozłożeniu na części

WSKAZÓWKA: W modelach N akumulatory i ładowarki nie należą do zakresu dostawy.

- Sprawdź, czy pilarka tarczowa i przynależne akcesoria nie uległy uszkodzeniu podczas transportu.
- Przed uruchomieniem dokładnie przeczytaj instrukcję obsługi.

Opis pilarki (rys. A)



OSTRZEŻENIE: *Nigdy nie dokonuj żadnych przeróbek w elektronarzędziu ani jego elementach, by nie narażać się na zniszczenie sprzętu, czy też doznanie urazu ciała.*

- 1 Wyłącznik
- 2 Przycisk blokujący wyłącznika
- 3 Rękojeść dodatkowa
- 4 Blokada wrzeczona
- 5 Króciec do odsysania trocin
- 6 Stopa pilarki
- 7 Dźwignia do odciągania dolnej osłony tarczy
- 8 Dolna osłona tarczy
- 9 Piła tarczowa

- 10 Dźwignia/pokrętło zaciskowe mechanizmu pochylania tarczy
- 11 Wskaźnik linii cięcia
- 12 Dźwignia mechanizmu do nastawiania głębokości cięcia
- 13 Akumulator
- 14 Guzik zwalniający
- 15 Ładowarka
- 16 Lampki kontrolne ładowania (czerwone)

CEL ZASTOSOWANIA

Akumulatorowa ręczna pilarka tarczowa DC300 jest przeznaczona do zastosowań profesjonalnych przy cięciu drewna, metali nieżelaznych i tworzyw sztucznych.

NIE używaj jej w wilgotnym otoczeniu ani w pobliżu palnych cieczy lub gazów.

Pilarka ta stanowi elektronarzędzie przeznaczone do użytku profesjonalnego.

NIE pozwalaj dotykać jej dzieciom. Osoby niedoświadczone mogą używać elektronarzędzi tylko pod nadzorem.

- Zabrania się używania tego wyrobu przez dzieci i osoby o ograniczonej sprawności fizycznej, czuciowej lub umysłowej. To samo dotyczy osób niedoświadczonych, chyba że znajdują się pod nadzorem odpowiedzialnego za bezpieczeństwo fachowca. Pilnuj dzieci, by nie bawiły się tym elektronarzędziem.

Bezpieczeństwo elektryczne

Silnik elektryczny jest przystosowany do zasilania prądem o tylko jednym napięciu. Dlatego zawsze sprawdzaj, czy napięcie akumulatora odpowiada wartości podanej na tabliczce znamionowej elektronarzędzia. Upewnij się też, czy napięcie zasilania ładowarki odpowiada lokalnemu napięciu sieciowemu.



Ładowarka DEWALT zgodnie z normą EN 60335 jest podwójnie zaizolowana i dlatego żyła uziemiająca nie jest potrzebna.

Uszkodzony kabel sieciowy musi być wymieniony na specjalny kabel, który można nabyć w przedstawicielstwie firmy DEWALT.

Przedłużacz

Używaj przedłużacza tylko wtedy, gdy jest niezbędnie konieczny. Musi on być dopuszczony do eksploatacji i wytrzymać pobór mocy przez elektronarzędzie (patrz: Dane techniczne). Zaleca się, by minimalny przekrój żył kabla

wynosił 1,0 mm², a jego długość nie przekraczała 30 m.

Gdy korzystasz z bębna, zawsze całkowicie odwijaj z niego kabel.

MONTAŻ I REGULACJA



OSTRZEŻENIE: Przed rozpoczęciem montażu i regulacji zawsze wyjmij akumulator.



OSTRZEŻENIE: Przed włożeniem lub wyjęciem akumulatora zawsze najpierw wyłączaj elektronarzędzie.



OSTRZEŻENIE: Używaj tylko akumulatorów i ładowarek firmy DeWALT.

Wkładanie i wyjmowanie akumulatora (rys. A)

- By włożyć akumulator (13), ustaw go odpowiednio względem rękojeści pilarki. Wsuń akumulator do rękojeści i wciśnij aż do zatrzaśnięcia.
- By wyjąć akumulator, naciśnij guzik zwalniający (14) i jednocześnie wyciągnij akumulator z rękojeści.

WSKAŹNIK ŁADUNKU AKUMULATORA (RYS. 4)

Niektóre akumulatory DeWALT zawierają wskaźnik z trzema zielonymi diodami świecącymi, które informują o pozostałym ładunku akumulatora.

By uruchomić wskaźnik, naciśnij i przytrzymaj klawisz (23). Zapala się kombinacja trzech zielonych diod świecących, która informuje o pozostałym ładunku akumulatora. Gdy ładunek ten jest niewystarczający do pracy akumulatora, wskaźnik gaśnie i trzeba naładować akumulator.

WSKAZÓWKA: Wskaźnik tylko szacunkowo informuje o pozostałym ładunku akumulatora. Nie świadczy on o sprawności działania wkrętarki i podlega różnym wpływom, jak elementy urządzenia, temperatura i sposób pracy użytkownika.

Nastawianie głębokości cięcia (rys. A i C)

- Zwolnij dźwignię zaciskową mechanizmu do nastawiania głębokości cięcia (12).
- Przetaw stopę (6) aż do uzyskania żądanej głębokości cięcia.
- Mocno zaciągnij dźwignię (12).



OSTRZEŻENIE: Najlepsze wyniki uzyskuje się, gdy zęby piły tarczowej

wystają z materiału mniej więcej na 3 mm (patrz szczegółów na rysunku C).

Nastawianie kąta cięcia ukosowego (rys. D)

Kąt cięcia ukosowego można nastawiać w zakresie od 0 do 50°.

- Poluzuj pokrętko/dźwignię zaciskową mechanizmu pochylania tarczy (10).
- Nastaw odpowiedni kąt cięcia ukosowego przez przechylenie stopy pilarki (6). Kąt ten jest wskazywany na skali przez strzałkę.
- Mocno zaciągnij dźwignię/dokręć pokrętko (10).

Regulacja prostopadłego ustawienia tarczy względem stopy (rys. D)

- Nastaw kąt cięcia ukosowego na 0o.
- Za pomocą dźwigni (7) odciągnij osłonę tarczy i obróć pilarkę tarczą do góry.
- Poluzuj pokrętko/dźwignię zaciskową mechanizmu pochylania tarczy (10).
- Przyłóż kątownik do stopy i piły tarczowej i śrubą regulacyjną nastaw kąt 90o.

Wymiana piły tarczowej (rys. E)

- Naciśnij przycisk blokady wrzeczona (4) i obróć wrzeczono aż do zablokowania tarczy.
- Wysuń dźwignię na śrubie do mocowania piły tarczowej (17). Posługując się tą dźwignią, obróć śrubę w lewo.
- Za pomocą dźwigni (7) odciągnij dolną osłonę (8) i zmień piłę tarczową (9). Ponownie prawidłowo załóż podkładki (18 i 19).
- Sprawdź, czy strzałka na pile tarczowej jest skierowana we właściwym kierunku.
- Ręcznie dokręć śrubę mocującą piły tarczowej (17), uważając, by podkładki znalazły się w odpowiedniej pozycji. Śrubę dokręcaj w prawo.
- Zablokuj piłę tarczową przyciskiem (4).
- Wysuń dźwignię na śrubie do mocowania piły tarczowej (17). Posługując się tą dźwignią, obróć śrubę w prawo.

Przed rozpoczęciem pracy:

- Sprawdź, czy akumulator jest (całkowicie) naładowany.
- Sprawdź, czy akumulator jest prawidłowo włożony.
- Sprawdź także, czy wszystkie urządzenia

zabezpieczające są prawidłowo zamontowane. Osłona tarczy musi być zamknięta.

- Sprawdź, czy tarcza tnąca obraca się w kierunku wskazywanym umieszczoną na niej strzałką.

OBŚLUGA



OSTRZEŻENIE: *Przed założeniem lub zdjęciem akcesoriów bądź przed rozpoczęciem wykonywania regulacji lub napraw wyłącz pilarkę i wyjmij z niej akumulator.*

Instrukcja obsługi



OSTRZEŻENIE!

- *Zawsze przestrzegaj wskazówek bezpieczeństwa i obowiązujących przepisów.*
- *Sprawdź, czy przeznaczony do cięcia materiał jest dobrze zamocowany.*
- *Podczas pracy tylko lekko dociskaj piłę i nie wywieraj na nią bocznej siły. W miarę możliwości stopa pilarki podczas piłowania powinna być dociśnięta do przedmiotu obrabianego.*
- *Unikaj przeciążania pilarki.*

Utrzymywanie prawidłowej pozycji rąk (rys. F)



OSTRZEŻENIE: *By zmniejszyć ryzyko doznania poważnego urazu, ZAWSZE prawidłowo utrzymuj elektronarzędzie, tak jak pokazano na rysunku.*



OSTRZEŻENIE: *By zmniejszyć ryzyko doznania poważnego urazu, ZAWSZE mocno utrzymuj elektronarzędzie, by w razie potrzeby móc zawczasu odpowiednio zareagować w nagłej sytuacji.*

Bezpieczne prowadzenie pilarki wymaga trzymania rękojeści głównej (22) jedną ręką, a rękojeści przedniej (3) - drugą ręką.

Załączanie i wyłączenie (rys. A)

Ze względów bezpieczeństwa wyłącznik (1) pilarki zaopatrzone w przycisk blokujący (2).

Naciśnij przycisk (2), by odblokować wyłącznik.

Naciśnij wyłącznik, by załączyć pilarkę.

Z chwilą zwolnienia wyłącznika blokada znów się automatycznie uaktywnia, by w ten sposób zapobiec niezamierzonemu załączeniu pilarki.



OSTRZEŻENIE: Nie załączaj pilarki, gdy tarcza tnąca dotyka przedmiotu obrabianego lub jakiegoś innego materiału.

Trzymanie i prowadzenie pilarki (rys. A, F)

- W czasie cięcia materiał odpryskuje do góry. Jest to powód, dla którego zaleca się, by stopa pilarki stykała się z tylną stroną piłowanego przedmiotu.
- Przy cięciu wzdłuż narysowanej linii korzystaj ze wskaźnika (11). Gdy kąt nachylenia tarczy wynosi 50°, z linią pokrywa się lewa krawędź wskaźnika, a gdy kąt ten wynosi 0° - prawa krawędź wskaźnika.

Cięcie ukosowe

- Nastaw żądany kąt cięcia ukosowego. Mechanizm pochylania tarczy zaskakuje automatycznie pod kątami 22,5° i 45°.
- By nastawić kąt pośredni, ustal stopę w odpowiednim położeniu.

Cięcie wglębne (rys. A, F)

- Narysuj linię cięcia wglębnego na przedmiocie obrabianym.
- Schowaj dolną osłonę tarczy.
- Oprzyj przednią stronę stopy na przedmiocie obrabianym i upewnij się, czy tarcza tnąca pokrywa się z linią cięcia.
- Zwolnij dolną osłonę tarczy i pozwól, by oparta się o przedmiot obrabiany. Piła tarczowa nie powinna przy tym dotykać przedmiotu obrabianego.
- Załącz pilarkę i przy pełnej prędkości zagłęb piłę tarczową w przedmiocie obrabianym. Pilarkę dociskaj przy tym mocno do przedmiotu obrabianego.



Odsysanie pyłu (rys. A)

Pilarka tarczowa zawiera wyrzutnik wiórów (5).

- Używaj tylko takich odkurzaczy przemysłowych, które są przystosowane do odsysania drewnianych trocin. Wąż ssący

większości odkurzaczy przemysłowych można przyłączać bezpośrednio do wyrzutnika.



OSTRZEŻENIE: Przy piłowaniu metali nie używaj odpylaczy ssących bez odpowiedniej osłony przeciwiskrowej.

By uzyskać więcej informacji na temat właściwych akcesoriów, zwróć się do swojego diler.

KONSERWACJA

Elektronarzędzia DEWALT odznaczają się dużą trwałością użytkową i prawie nie wymagają konserwacji. Jednak warunkiem ciągłej, bezawaryjnej pracy jest ich regularne czyszczenie.



OSTRZEŻENIE: By zmniejszyć ryzyko doznania urazu, przed założeniem lub zdjęciem akcesoriów bądź przed wykonaniem regulacji wyłącz elektronarzędzie i wyjmij wtyczkę kabla z gniazda sieciowego. Przypadkowe uruchomienie może doprowadzić do wypadku. Ładowarka i akumulator nie wymagają zabiegów konserwacyjnych.

W ich wnętrzu nie ma części wymagających konserwacji ze strony użytkownika



Smarowanie

Pilarka tarczowa nie wymaga żadnego dodatkowego smarowania.



Czyszczenie



OSTRZEŻENIE: Gdyby w szczelinach wentylacyjnych zgromadził się brud, wydmuchaj go suchym, sprężonym powietrzem. Załóż przy tym okulary ochronne i odpowiednią maskę przeciwpyłową.



OSTRZEŻENIE: Do czyszczenia plastikowych elementów narzędzia nie używaj żadnych rozpuszczalników ani innych agresywnych chemikaliów, które mogą osłabić materiał. Najlepsza do tego celu jest szmata

zwilżona łagodnym roztworem mydlanym. Uważaj, by do wnętrza obudowy nie dostała się jakaś ciecz i żadnej części narzędzia nie zanurzaj w wodzie.

CZYSZCZENIE ŁADOWARKI



OSTRZEŻENIE: Niebezpieczeństwo porażenia prądem elektrycznym. Przed czyszczeniem najpierw zawsze odłączaj ładowarkę od sieci. Brud i tłuszcz na obudowie ładowarki usuwaj szmatą lub miękką szczoteczką (nie metalową). Nie używaj do tego celu wody ani żadnych rozpuszczalników.

Dostępne akcesoria



OSTRZEŻENIE: Ponieważ akcesoria innych producentów nie zostały przetestowane przez firmę DEWALT pod względem przydatności do tej pilarki, ich użycie może być niebezpieczne. By nie narażać się na doznanie urazu ciała, stosuj wyłącznie oryginalne wyposażenie dodatkowe.

By uzyskać więcej informacji na temat właściwych akcesoriów, zwróć się do swojego diler.

Ochrona środowiska



Selektywna zbiórka odpadów. Wyrobu tego nie wolno wyrzucać do normalnych śmieci z gospodarstw domowych.

Gdy pewnego dnia poczujesz się zmuszony zastąpić wyrób DEWALT nowym sprzętem lub nie będziesz go już potrzebować, nie wyrzucaj go do śmieci z gospodarstw domowych, a jedynie oddaj do specjalistycznego zakładu utylizacji odpadów.



Dzięki selektywnej zbiórce zużytych wyrobów i opakowań niektóre materiały mogą być odzyskane i ponownie wykorzystane. W ten sposób chroni się środowisko naturalne i zmniejsza popyt na surowce.

Stosuj się do lokalnych przepisów, jeżeli wymagają one oddawania zużytych elektrycznych urządzeń powszechnego użytku do specjalnych punktów zbiorczych lub zobowiązują sprzedawców do przyjmowania ich przy zakupie nowego wyrobu.

DeWALT chętnie przyjmuje stare, wyprodukowane przez siebie urządzenia i utylizuje je zgodnie z obowiązującymi przepisami. By skorzystać z tej usługi, oddaj zużyty sprzęt do autoryzowanego warsztatu naprawczego, który prowadzi zbiórkę w naszym imieniu.

W instrukcji tej zamieszczono adresy przedstawicielstw handlowych DeWALT, które udzielają informacji o warsztatach serwisowych. Ich listę znajdziesz także w Internecie pod adresem: **www.2helpU.com**.



Li-ION

Akumulator

Akumulator odznacza się dużą trwałością użytkową. Z czasem jednak jego pojemność maleje i wykonanie zaplanowanej pracy staje się coraz trudniejsze. Zużyty akumulator zutylizuj zgodnie z obowiązującymi przepisami o ochronie środowiska:

- Całkowicie rozładuj akumulator i wyjmij go z urządzenia.
- Ogniwa litowo-jonowe nadają się do recyklingu. W celu zawrócenia do obiegu i usunięcia w sposób niezagrażający środowisku oddaj akumulatory sprzedawcy lub do komunalnego zakładu utylizacji odpadów, który fachowo zajmie się jego recyklingiem bądź utylizacją.

Warunki i Zasady Europejskiej Gwarancji Elektronarzędzi (PT) DEWALT

Produkty marki DEWALT reprezentują bardzo wysoką jakość, dlatego oferujemy dla nich korzystne warunki gwarancyjne. Niniejsze warunki gwarancji nie pomniejszają praw klienta wynikających z polskich regulacji ustawowych lecz są ich uzupełnieniem. Gwarancja jest ważna na terytorium państw członkowskich Unii Europejskiej oraz Europejskiego Obszaru Wolnego Handlu.

1. JEDEŃ ROK Gwarancji Profesjonalnych Elektronarzędzi DEWALT

Jeżeli elektronarzędzie marki DEWALT w ciągu 12 miesięcy od daty zakupu ulegnie uszkodzeniu z powodu wad materiałowych lub wad produkcyjnych DEWALT wymieni bezpłatnie uszkodzone części lub całe elektronarzędzie według własnej oceny (z zastrzeżeniem warunków wymienionych w punktach 2 i 4):

2. Warunki ogólne

2.1 Europejska gwarancja DEWALT (PT) dotyczy użytkowników oryginalnych produktów DEWALT, którzy nabyli narzędzie od autoryzowanego dystrybutora marki DEWALT do stosowania w związku z ich działalnością gospodarczą lub zawodową. Europejska gwarancja DEWALT (PT) nie dotyczy osób nabywających produkty DEWALT w celu odsprzedaży lub wynajęcia.

2.2 Niniejsza gwarancja jest niezbywalna. Obowiązuje tylko użytkowników oryginalnych produktów DEWALT, nabytych według warunków określonych w punkcie 2.1.

2.3 Gwarancja ma zastosowanie do profesjonalnych elektronarzędzi marki DEWALT, z wyłączeniem elektronarzędzi wyraźnie określonych.

2.3 Naprawa lub wymiana produktu na podstawie niniejszej gwarancji nie powoduje przedłużenia lub odnowienia okresu gwarancji. Okres gwarancji rozpoczyna się od daty zakupu, a kończy się 12 miesięcy później.

2.4 DEWALT zastrzega sobie prawo do odmowy roszczeń wynikających z niniejszej gwarancji, które w opinii upoważnionego przedstawiciela serwisu nie są skutkiem wady materiałowej lub produkcyjnej oraz nie wynikają z warunków europejskiej gwarancji DEWALT (PT).

2.5 Koszty transportu pomiędzy użytkownikiem i autoryzowanym punktem serwisowym nie są objęte gwarancją.

3. Produkty nie objęte europejską gwarancją DEWALT PT Gwarancją DEWALT PT nie są objęte.

3.1 Produkty DEWALT, których specyfikacja nie jest przewidziana na rynek europejski, importowanych przez nieautoryzowanego dystrybutora spoza obszaru krajów UE i EFTA.

3.2 Akcesoria i osprzęt eksploatacyjny dołączone do urządzenia oraz elementy ulegające naturalnemu zużyciu, np wiertła, brzeszczoty, tarcze ściernie.

3.3 Produkty dostarczane do firm wynajmujących w ramach umów o świadczenie usług lub umów B2B są wyłączone i podlegają gwarancji określonej w szczegółowych warunkach umów dostaw.

3.4 Produkty oznaczone logo DEWALT dostarczane przez naszych partnerów, podlegające określonemu przez nich warunkom gwarancji. Informacje w dokumentacji dostarczonej z produktem.

3.5 Produkt dostarczany jako część zestawu, który należy dostarczyć jako komplet do naprawy gwarancyjnej, gdzie kod daty produkcji nie jest zgodny z innymi produktami tego zestawu i/lub datą zakupu.

3.6 Narzędzia ręczne, odzież robocza, oprzyrządowanie.

3.7 Produkty wykorzystywane w produkcji lub procesach produkcyjnych, jeśli nie zaakceptowane w indywidualnym planie DEWALT.

4. Odrzucenie roszczenia gwarancyjnego

Roszczenie z tytułu niniejszej gwarancji mogą zostać odrzucone, jeżeli:

4.1 Autoryzowany serwis DEWALT stwierdzi i racjonalnie uzasadni, że awaria produktu nie jest wynikiem wady materiałowej lub fabrycznej.

4.2 Awaria lub uszkodzenia są wynikiem zużycia/ wyeksploatowania w trakcie normalnego użytkowania. Zobacz punkt

4.14. Wszystkie produkty podlegają zużyciu podczas użytkowania. Bardzo ważny jest więc odpowiedni dobór do wykonywanych prac.

4.3 Jeśli nie można zweryfikować kodu daty i numeru seryjnego.

4.4 Jeśli narzędzie przesłane do naprawy nie posiada oryginalnego dowodu zakupu.

4.5 Uszkodzenia spowodowane niewłaściwym użytkowaniem, zamoczeniem, uszkodzeniem mechanicznym lub innymi czynnościami niezgodnymi z instrukcją obsługi.

4.6 Uszkodzenia spowodowane przez stosowanie nieodpowiednich akcesoriów lub oprzyrządowania nieokreślonych w instrukcji obsługi.

4.7 Urządzenie zostało przerabiane lub zmodyfikowane względem oryginału.

4.8 Urządzenie było naprawiane przez osoby przypadkowe lub serwis nieautoryzowany oraz jeśli użyte do naprawy części zamienne nie są oryginalne.

4.9 Produkt został przecięziony lub dalej użytkowany po wykryciu częściowej awarii

4.10 Stosowano w warunkach odbiegających od normy, w tym wnikaniu do wewnątrz nadmiernych pyłów i innych materiałów.

4.11 W wyniku braku konserwacji lub naprawy części podlegających naturalnemu zużyciu.

4.12 Produkt jest niekompletny lub wyposażony w nieoryginalne oprzyrządowanie

4.13 Defekt produktu spowodowany nieodpowiednim dopasowaniem, nieprawidłowej regulacji lub montażu wykonanego przez użytkownika, które są opisane w instrukcji. Wszystkie produkty są kontrolowane i sprawdzane w trakcie produkcji. Wszelkie uszkodzenia lub zidentyfikowane nieprawidłowości powinny być zgłoszone bezpośrednio do sprzedawcy.

4.14 Ze względu na zużycie lub uszkodzenie części ulegającej naturalnemu zużyciu podczas normalnego użytkowania. Poniżej element objęte, ale nie ograniczone tym warunkiem

Typowe podzespoły

- Szczotki węglowe
- Obudowy
- Kołnierze
- Uszczelki
- Oleje, smary
- Przewody
- Uchwyty
- Uchwyty brzeszczotów
- O-Ringi

Specjalistyczne podzespoły produktów

- Zestawy serwisowe

Narzędzia łączące

- O-Ringi
- Sprężyny
- Szyny napędowe
- Ograniczniki

Młotowiertarki

- Pobijaki
- Uchwyty narzędziowe
- Cylindry
- Zapadki

Impact Tools

- Zabieraki
- Kowadło
- Uchwyty

5. Roszczenie gwarancyjne

5.1 W celu złożenia reklamacji należy skontaktować się ze sprzedawcą, lub najbliższym autoryzowanym serwisem DEWALT, który można znaleźć na www.2helpU.com.

5.2 Kompletnie narzędzie DEWALT wraz z oryginalnym dowodem zakupu należy dostarczyć do sprzedawcy lub autoryzowanego serwisu.

5.3 Autoryzowany serwis DEWALT po oględzinach potwierdzi możliwość wykonania naprawy gwarancyjnej lub ją odrzuci.

5.4 W przypadku gdy w trakcie naprawy gwarancyjnej znajdzie konieczność wymiany podzespołów nie objętych gwarancją, serwis ma prawo dostarczyć kosztorys dotyczący naprawy lub wymienionych części zamiennych.

5.5 Bark przewidzianego utrzymania i konserwacji produktu może skutkować odrzuceniem przyszłych roszczeń.

5.6 Po zakończeniu naprawy produkt zostanie zwrócony do miejsca, z którego został dostarczony w ramach niniejszej gwarancji

6. Nieprawidłowe roszczenia gwarancyjne

6.1 DEWALT zastrzega sobie prawo do odmowy jakichkolwiek roszczeń wynikających z niniejszej gwarancji, które w opinii autoryzowanego dystrybutora nie są zgodne z warunkami Europejskiej Gwarancji DEWALT.

6.2 Jeżeli roszczenie gwarancji jest odrzucone przez autoryzowany punkt serwisowy DEWALT, powody odmowy zostaną przekazane wraz z wyceną naprawy narzędzia. Jeżeli roszczący odmówił opłaty za wykonanie naprawy, narzędzie może być zwrócone jako niesprawne/wadliwe.

7. Zmiany Warunków i Zasad

7.1 DEWALT zastrzega sobie prawo do zmian i korekt swojej polityki gwarancyjnej, terminów i kwalifikowania produktów bez uprzedzenia jeśli uzna konieczne zmiany za właściwe.

7.2 Aktualne zasady i warunki Europejskiej Gwarancji Elektronarzędzi DEWALT są dostępne na www.2helpU.com, u lokalnego sprzedawcy DEWALT lub w lokalnym biurze marki DEWALT.

7.3 Gwarancja nie wyłącza, nie ogranicza ani nie zawieszają uprawnień kupującego wynikających z przepisów o rękojmi za wady rzeczy sprzedanej.

Gwarant: Stanley Black & Decker Polska Sp. z o.o

ul. Prosta 68, 00-838 Warszawa.

Wszystkie reklamacje gwarancyjne rozpatrywane są przez: Centralny Serwis Gwarancyjny ERPATECH

ul. Bakaliowa 26, 05-080 Mościska

(22) 431-05-05; serwis@erpatech.pl

CZ ZÁRUČNÍ LIST

PL KARTA GWARANCYJNA

H JÓTÁLLÁSI JEGY

SK ZÁRUČNÝ LIST

DEWALT[®]

CZ měsíců
H hónap

12

PL miesięcy
SK mesiacov

CZ	Výrobní kód	Datum prodeje	Razítko prodejny Podpis
H	Gyári szám	A vásárlás napja	Pecsét helye Aláírás
PL	Numer seryjny	Data sprzedaży	Stempel Podpis
SK	Číslo série	Dátum predaja	Pečiatka predajne Podpis

(CZ)

Adresy servisu
Band Servis
Klásterského 2
CZ-140 00 Praha 4
Tel.: 00420 244 403 247
Fax: 00420 241 770 167

(H)

FIXIT Hungary Kft.
3526 Miskolc
Zsolcai kapu 9-11. / 49
RMA system:
http://rma.fixit-service.com
E-mail: dewalt@hu.fixit-service.com
Tel: +36 46 500 385

(PL)

Centralny Serwis Gwarancyjny
ERPATECH
ul. Bakaliowa 26
05-080 Mościska
Tel.: (22) 431-05-05
serwis@erpatech.pl

(SK)

Adresa servisu
Band Servis
Paulínska ul. 22
SK-91701 Trnava
Tel.: 00421 335 511 063
Fax: 00421 335 512 624

(CZ) Dokumentace záruční opravy

(PL) Przebieg napraw gwarancyjnych

(H) A garanciális javítás dokumentálása

(SK) Záznamy o záručných opravách

CZ	Číslo	Datum příjmu	Datum zakázky	Číslo zakázky	Závada	Razítko Podpis
H	Sorszám	Bejelentés időpontja	Javítási időpont	Javítási munkalapszám	Hiba jelleg oka	Pecset Aláírás
	Jótállás új határideje					
PL	Nr	Data zgłoszenia	Data naprawy	Nr zlecenia	Przebieg naprawy	Stempel Podpis
SK	Číslo dodávky	Dátum nahlásenia	Dátum opravy	Číslo objednávky	Popis poruchy	Pečiatka Podpis