
DEWALT®

588888-29 CZ

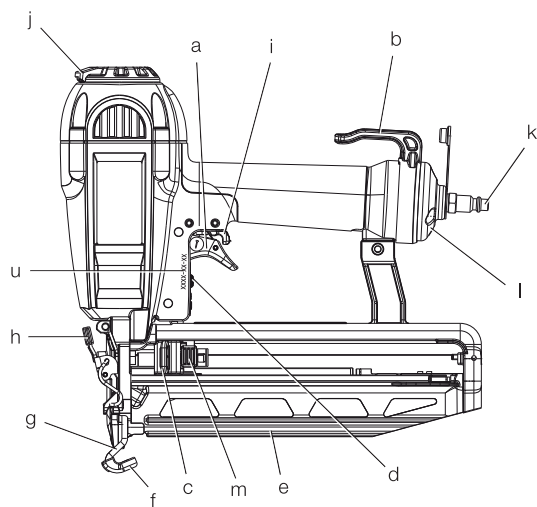
Přeloženo z původního návodu

D51257

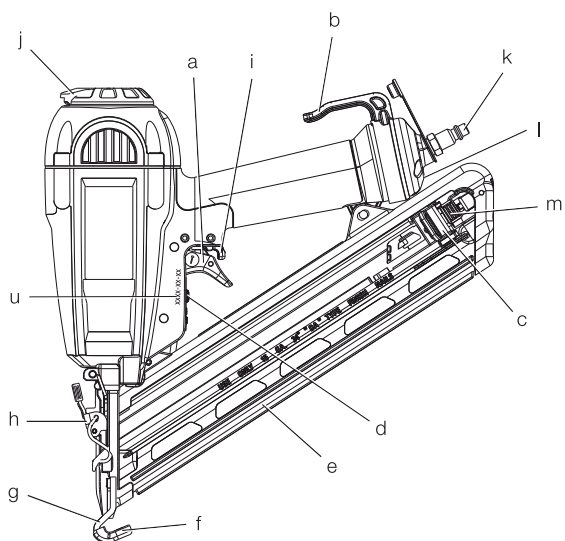
D51276

Obrázek 1

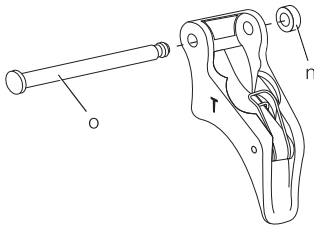
D51257



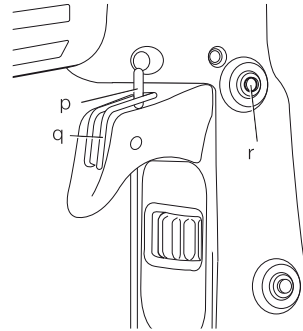
D51276



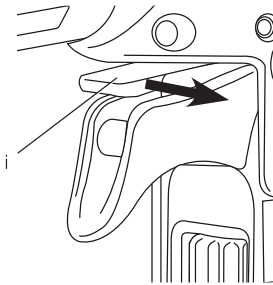
Obrázek 2



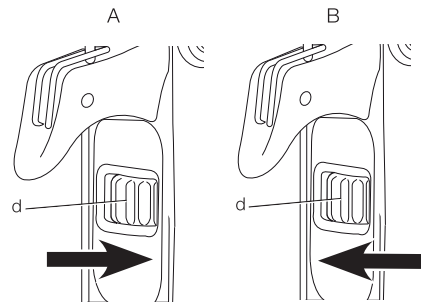
Obrázek 3



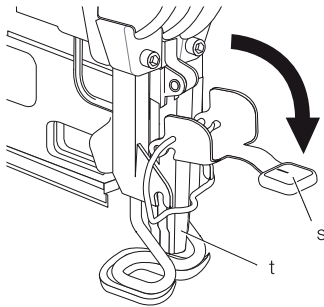
Obrázek 4



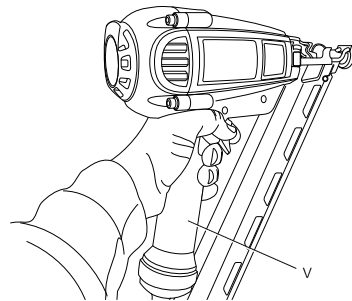
Obrázek 5



Obrázek 6



Obrázek 7



D51257 NASTŘELOVACÍ PISTOLE S PŘÍMÝM ZÁSOBNÍKEM - KALIBR 16

D51276 NASTŘELOVACÍ PISTOLE SE ŠIKMÝM ZÁSOBNÍKEM - KALIBR 15

Blahopřejeme vám!

Zvolili jste si náradí značky DEWALT. Roky zkušeností, důkladný vývoj výrobků a inovace vytvořily ze společnosti DEWALT jednoho z nejspolehlivějších partnerů pro uživatele profesionálního náradí.

Technické údaje

	D51257	D51276
Typ	1	1
Doporučený provozní tlak	bar 4,6 – 8,4	4,6 – 8,4
Maximální provozní tlak	bar 8,4	8,4
Spotřeba vzduchu na jedno nastřelení	l/m 1,27 při tlaku 6,9 baru	1,70 při tlaku 6,9 baru
Režim nastřelování	kontaktní spouštění	kontaktní spouštění
Úhel zásobníku	0°	31° - 34°
Hřebíky		
délka	mm 25,4 – 65	25,4 – 65
průměr hřebíku	mm 1,6	1,8
	kalibr 16	15
úhel	0°	31° - 34°
Kapacita zásobníku	počet hřebíků 100	100
Hmotnost	kg 1,77	1,75
L_{WA} (akustický tlak)	dB(A) 92	95
K_{WA} (odchylka akustického tlaku K)	dB(A) 2,5	2,5
L_{WA} (akustický výkon)	dB(A) 101	102
K_{WA} (odchylka akustického výkonu K)	dB(A) 1,5	1,5
Měřená střední kvadratická hodnota vibrací	m/s ² 2,5 ¹	3,1 ¹
Odchylka K	m/s ² 1,5	1,5

¹ Tato hodnota je charakteristickou hodnotou vztahenou k náradí a nezahrnuje vlivy spojení s paží během použití náradí. Vliv spojení s paží během práce bude například záviset na síle sevření, síle přitlaku, směru práce, nastavení energie rázu, obrobku a podložení obrobku.

Definice: Bezpečnostní pokyny

Níže uvedené definice popisují stupeň závažnosti každého označení. Přečtěte si pozorně návod k použití a věnujte pozornost těmto symbolům.



NEBEZPEČÍ: Označuje bezprostředně hrozící rizikovou situaci, která, není-li jí zabráněno, **povede k způsobení vážného nebo smrtelného zranění.**



VAROVÁNÍ: Označuje potenciálně rizikovou situaci, která, není-li jí zabráněno, **může způsobit vážné nebo smrtelné zranění.**



UPOZORNĚNÍ: Označuje potenciálně rizikovou situaci, která, není-li jí zabráněno, **může vést k lehkému nebo středně vážnému zranění.**

POZNÁMKA: Označuje postup **nesouvisející se způsobením zranění, který, není-li mu zabráněno, může vést ke hmotným škodám.**



Upozorňuje na riziko vzniku požáru.

Prohlášení o shodě SMĚRNICE PRO STROJNÍ ZAŘÍZENÍ



D51257/D51276

Společnost DEWALT tímto prohlašuje, že výrobky popisované v technických údajích splňují požadavky následujících norem: 2006/42/EC, EN 792-13.

Další informace vám poskytne zástupce společnosti DEWALT na následující adrese nebo na adresách, které jsou uvedeny na zadní straně tohoto návodu.

Níže podepsaná osoba je odpovědná za sestavení technických údajů a provádí toto prohlášení v zastoupení společnosti DEWALT.



Horst Grossmann
Viceprezident pro konstrukci
a vývoj produktů
DEWALT, Richard-Klinger-Strasse 11,
D-65510, Idstein, Germany
31. 12. 2009

Bezpečnostní pokyny

Při používání tohoto nářadí vždy dodržujte platné bezpečnostní předpisy, abyste snížili riziko vzniku požáru, úrazu elektrickým proudem nebo osobního poranění. Před použitím tohoto nářadí si přečtěte následující bezpečnostní pokyny.

Uložte tyto pokyny na bezpečném místě!



**POZORNĚ SI PŘEČTĚTE VEŠKERÁ
BEZPEČNOSTNÍ VAROVÁNÍ A POKYNY.**

Všeobecné bezpečnostní pokyny

- 1. Pracovní prostor udržujte v čistotě.**
Přeplněný pracovní prostor může vést k způsobení úrazů.
- 2. Berte v úvahu pracovní prostředí.**
Nevystavujte nářadí vlhkosti. Zajistěte kvalitní osvětlení pracovního prostoru. Nepoužívejte nářadí v blízkosti hořlavých kapalin nebo plynů.
- 3. Udržujte mimo dosah dětí.**
Nářadí držte z dosahu dětí. Osoby mladší 16 let smí nářadí obsluhovat pouze pod dozorem.
- 4. Nářadí, které nepoužíváte, uskladněte.**
Není-li nářadí používáno, musí být uloženo na suchém, bezpečném a zajištěném místě, mimo dosah dětí.
- 5. Vhodně se oblékejte.**
Nenoste volný oděv nebo šperky. Mohlo by dojít k jejich zachycení pohyblivými díly. Používejte pokud možno vhodné rukavice a neklouzavou obuv. Máte-li dlouhé vlasy, používejte vhodnou pokrývku hlavy.
- 6. Nepřekázejte sami sobě.**
Při práci vždy udržujte vhodný a pevný postoj.

7. **Buďte pozorní.**

Sledujte, co provádíte. Při práci přemýšlejte. Nepracujte s nářadím, jste-li unaveni.

8. **Používejte pouze vhodné nářadí.**

Určené použití tohoto nářadí je popsáno v tomto návodu. Nepřetěžujte malá nářadí nebo příslušenství při práci, pro kterou je určeno výkonnější nářadí. Nářadí provede práci lépe a bezpečněji, je-li pro takovou práci určeno.

VAROVÁNÍ! *Používáte-li s tímto nářadím jakékoli příslušenství nebo doplňky nebo provádíte-li jakékoli pracovní operace, které nejsou doporučeny v tomto návodu k obsluze, hrozí riziko poranění obsluhy.*

9. **Péče o nářadí.**

Udržujte nářadí v dobrém stavu a v čistotě, aby byl zaručen jeho lepší výkon a bezpečnější provoz. Dodržujte pokyny pro údržbu a pro výměnu příslušenství. Udržujte všechny ovládací prvky čisté, suché a neznečištěné olejem nebo jinými mazivými.

10. **Kontrolujte stav nářadí.**

Před použitím nářadí pečlivě zkontrolujte, zda není poškozeno, abyste se ujistili, zda bude řádně provádět určenou funkci. Zkontrolujte vychýlení a uchycení pohyblivých částí, případně poškození jednotlivých dílů a ostatní funkce, které by mohly ovlivnit provoz nářadí. Zajistěte opravu nebo výměnu poškozených krytů a ostatních vadných dílů podle uvedených pokynů.

11. **Opravy tohoto nářadí svěřte mechanikům autorizovaného servisu DEWALT.**

Toto nářadí odpovídá platným bezpečnostním předpisům. Z bezpečnostního hlediska je nutné, aby bylo zařízení opravováno výhradně techniky s příslušnou kvalifikací.

Doplňkové bezpečnostní pokyny pro pneumatické nastřelovací pistole

- **VŽDY** používejte ochranné brýle.
- **VŽDY** používejte prostředky k ochraně sluchu.
- Používejte pouze typ hřebíků specifikovaný v návodu k obsluze.
- Nepoužívejte žádné stojany pro montáž nářadí k podpěře.
- **NIKDY** nepoužívejte nářadí pro účely, které nejsou specifikovány v tomto návodu.

- **NIKDY** nepoužívejte toto nářadí na lešení, schodech, žebříku nebo jiných podobných pracovních místech.
 - Nepoužívejte toto nářadí pro uzavírání beden nebo přepravek.
 - Nepoužívejte toto nářadí pro připevnění přepravních bezpečnostních zařízení, například na vozidla nebo jiné prostředky.
 - Před použitím zkontrolujte řádnou funkci kontaktního dorazu. Nikdy nepoužívejte toto nářadí, došlo-li k poškození spouště nebo kontaktního dorazu.
 - Pro připojení k systému se stlačeným vzduchem používejte rychlospojky. Na nářadí musí být namontována průchozí spojka, která po odpojení hadice se stlačeným vzduchem zajistí, že v nářadí nezůstane žádný stlačený vzduch.
 - **VŽDY** používejte čistý a suchý stlačený vzduch. Jako zdroj energie pro toto nářadí nepoužívejte kyslík nebo jiné hořlavé plyny.
 - Hodnota maximálního povoleného tlaku vzduchu pro toto nářadí nesmí být **NIKDY** překročena.
 - Připojte toto nářadí pouze k přívodu stlačeného vzduchu, jehož maximální provozní tlak nepřesáhne povolený provozní tlak nářadí o více než 10 %. Bude-li použit přívod stlačeného vzduchu s vyšší hodnotou provozního tlaku, musí být do přívodního systému zabudován redukční tlakový ventil včetně bezpečnostního ventilu.
 - Používejte pouze hadice, které jsou dimenzovány na vyšší provozní tlaky, než je provozní tlak nářadí.
 - Nastřelovací pistole by měla být používána s nejnižším tlakem vzduchu, který je nutný pro její plynulý provoz, abyste zabránili zbytečně vysoké hlučnosti, většímu opotřebování a následným poruchám.
 - **NEPOUŽÍVEJTE** v systému stlačeného vzduchu kyslík, hořlavé plyny nebo jiné nebezpečné plyny. Mohlo by dojít k výbuchu a vážnému zranění osob.
 - Před přepravou nářadí odpojte od přívodu stlačeného vzduchu, zejména v případech, kdy pracujete na žebřících nebo pracujete-li v neobvyklých pracovních pozicích.
 - Není-li nářadí používáno, odpojte jej od přívodu stlačeného vzduchu.
 - Vyvarujte se zeslabení konstrukce nebo poškození nářadí, například:
 - děrováním nebo vyřezáváním
 - úpravami, které nejsou schváleny výrobcem
 - vedením kolem šablony, která je vyrobena z tvrdého materiálu jako je například ocel
 - upuštěním nářadí nebo nadměrným tlakem na nářadí
 - působením nadměrné síly jakéhokoli typu
- Nepoužívejte nářadí jako kladivo.
- ⚠ VAROVÁNÍ!** Dbejte na to, aby byla nastřelovací pistole, s plným nebo prázdným zásobníkem, vždy namířena směrem od vás a mimo ostatní osoby. Mohlo by dojít k vážnému úrazu.
 - Při práci držte nářadí takovým způsobem, aby nemohlo dojít k zranění hlavy nebo jiné části těla, dojde-li k možnému odrazu, který bude způsoben přerušením dodávky stlačeného vzduchu nebo nárazem na tvrdou plochu v obrobku.
 - **NIKDY** nespouštějte nářadí, pokud míří do volného prostoru.
 - Na pracovišti přenášejte nářadí pouze uchopením za jednu rukojeť a **NIKDY** nepřenášejte nářadí se stisknutou spouští.
 - Berte v úvahu podmínky v pracovním prostoru. Hřebíky mohou proniknout tenkými obrobky nebo může dojít k jejich sklouznutí na rozích nebo hranách obrobku, čímž mohou ohrozit okolostojící osoby. Délka používaných hřebíků by neměla být větší, než je šířka obrobků. Jsou-li hřebíky delší než je tloušťka obrobku a je-li obrobek umístěn na tvrdém povrchu, jako jsou například beton nebo ocel, může dojít k odrazu hřebíku.
 - Nenastřelujte hřebíky v blízkosti hrany obrobku. **VŽDY** udržujte od okraje obrobku vzdálenost alespoň 25 mm, aby hřebíky obrobek nepoškodily.
 - Nenastřelujte hřebíky do jiných hřebíků.
 - Používejte pouze náhradní díly, které jsou specifikovány výrobcem nebo jeho autorizovaným servisem.
 - Svěřujte opravy pouze výrobcí nebo autorizovaným servisům, kde mají k dispozici potřebné informace a kde při opravách budou používat příslušná nářadí a zařízení.
 - Z bezpečnostních důvodů je doporučeno, aby byla výměna pružiny kontaktního dorazu prováděna každé 3 - 4 roky.

- *Neprovádějte demontáž nebo zablokování žádné části nastřelovací pistole, jako je například bezpečnostní třmen.*
- *Provádějte řádnou údržbu nářadí v pravidelných intervalech.*
- **VŽDY** používejte rukavice, abyste snížili riziko poranění.

Jiná nebezpečí

- *Při práci s nastřelovací pistolí hrozí následující rizika:*
 - Poranění způsobená nesprávnou manipulací s nářadím.
 - Ztráta ovladatelnosti způsobená nedostatečně pevným uchopením nářadí.
 - Únava svalů paží a rukou, zejména při práci prováděné nad hlavou.
 - Při provádění dlouhodobé práce dodržujte pravidelné přestávky.
 - Nepoužívejte toto nářadí, jste-li unavení nebo jste-li pod vlivem drog, alkoholu nebo léků. Chvilka nepozornosti při práci s nářadím může vést k vážnému úrazu.
- *Přestože jsou dodržovány příslušné bezpečnostní předpisy a jsou používána bezpečnostní zařízení, nemohou být vyloučena jistá zbytková rizika. Mezi tato rizika patří:*
 - Poškození sluchu. Za určitých podmínek a po určité době použití může hluk tohoto nářadí způsobit ztrátu sluchu.
 - Ztráta ovladatelnosti způsobená odrazem.
 - Riziko zranění, které bude způsobeno skřípnutím v místě spoje, ostrými hranami a nesprávnou manipulací s obrobkem.
 - Riziko zranění, které bude způsobeno ostrými hranami během výměny hřebíků nebo vkládáním hřebíků.
 - Nepohodlí pro ruce a paže obsluhy. Vibrace způsobené provozem tohoto nářadí mohou způsobit trvalé zdravotní problémy týkající se prstů, rukou a paží. Při práci s tímto nářadím používejte rukavice s dostatečnou vycpávkou, dodržujte časté přestávky a omezení týkající se pracovní doby s tímto nářadím.

Štítky na nářadí

Na nářadí jsou následující piktogramy:



Pneumatické nářadí s bezpečnostním třmenem.



Nepoužívejte na lešení a žebřících.



Před použitím si přečtěte návod k obsluze.



Používejte ochranu sluchu.



Používejte ochranu zraku.



Kompatibilní úhel hřebíku (D51257).



Kompatibilní úhel hřebíku (D51276).



Maximální počet hřebíků v zásobníku.



Průměr hřebíku (D51257).



Průměr hřebíku (D51276).



Délka hřebíku.



Maximální provozní tlak

UMÍSTĚNÍ DATOVÉHO KÓDU (OBR. 1)

Datový kód (u), který také obsahuje rok výroby, je vytištěn na krytu nářadí nad spouští.

Příklad:

2010 XX XX
Rok výroby

Obsah balení

Balení obsahuje:

- 1 nastřelovací pistole
- 1 sekvenční spouštěcí spínač
- 1 návod k obsluze
- 1 schematický nákres

- *Zkontrolujte, zda během přepravy nedošlo k poškození nářadí, jeho částí nebo příslušenství.*
- *Před použitím tohoto nářadí věnujte dostatek času přečtení celého návodu a jeho důkladnému nastudování.*

Popis (obr. 1)



VAROVÁNÍ: *Nikdy neprovádějte žádné úpravy tohoto nářadí nebo jakékoli jeho části. Mohlo by dojít k zranění nebo k poškození.*

- spoušť
- háček na řemen
- posuv hřebíků
- seřizovač hloubky
- zásobník
- opěrka
- kontaktní doraz
- západka pro odblokování
- pojistka spouště
- odfuk
- připojení stlačeného vzduchu
- koncová krytka

URČENÉ POUŽITÍ

Nastřelovací pneumatické pistole D51257 a D51276 jsou určeny pro nastřelování hřebíků do dřevěných obrobků.

NEPOUŽÍVEJTE TOTO nářadí ve vlhkém prostředí nebo v prostředí s výskytem hořlavých kapalin nebo plynů.

Tyto pneumatické nastřelovací pistole jsou profesionální nářadí. **ZABRAŇTE** tomu, aby se do kontaktu s tímto nářadím dostaly děti. Používá-li toto nářadí nezkušená osoba, je nutná přítomnost dozoru.

MONTÁŽ A SEŘÍZENÍ



VAROVÁNÍ: *Před sestavením a seřizováním, VŽDY zajistěte spoušť, odpojte od nářadí přívod vzduchu a před prováděním jakéhokoliv nastavování vyjměte ze zásobníku spony, jinak může dojít k úrazu.*


Spoušť

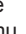


VAROVÁNÍ: *Neprováděte-li nastřelování hřebíků, nemějte prsty na spoušti, abyste zamezili náhodnému nastřelení hřebíku. Nikdy nepřeházejte toto nářadí s prstem na spoušti. V režimu chodu s nárazovou spouští dojde k nastřelení hřebíku v okamžiku, kdy bezpečnostní třmen narazí do obrobku a je-li současně stisknuta spoušť.*

Toto nářadí je osazeno nárazovou spouští. V originálním balení je taktéž přiložena

sekvenční spoušť. Výklady pojmů „nárazová spoušť“ a „sekvenční spoušť“ jsou uvedeny níže.

Šedá spoušť, která je na boční části opatřena symbolem , je jednočinnou spouští a umožňuje provoz nastřelovací pistole v tomto režimu.

Černá spoušť, která je na boční části opatřena symbolem , je sekvenční spouští a umožňuje provoz nastřelovací pistole v tomto režimu.

Definice použití sekvenční spouště a nárazové spouště jsou uvedeny v části **Spouštění nářadí**.

DEMONTÁŽ SPOUŠTĚ (OBR. 2)

- Sejměte z koncové části spojovacího kolíku (o) pryžovou průchodku (n).
- Vyjměte spojovací kolík.
- Vyjměte sestavu spouště z místa uložení, které se nachází pod rukojetí nářadí.

MONTÁŽ SPOUŠTĚ (OBR. 2, 3)

- Zvolte, zda na nářadí použijete sekvenční nebo nárazovou spoušť. V balení nastřelovací pistole jsou oba typy spouště.
- Vložte zvolenou spoušť do příslušného místa v nářadí.
- Zajistěte, aby byla pružinka spouště (q) umístěna na dřívku (p).
- Srovnejte otvory na spoušti s otvory v nastřelovací pistolí (r), potom zasuňte do otvoru spojovací kolík (o) a dokončete montáž podle uvedeného nákresu.
- Podle nákresu nasuňte na koncovou část spojovacího kolíku pryžovou průchodku (n).

Přípevnění přívodu stlačeného vzduchu (obr. 1)

Tato nářadí jsou opatřena standardním trubkovým závitem 3/8" pro přípevnění přívodu vzduchu (k). Nářadí je dodáváno s adaptérem 3/8" na 1/4", který je nainstalován na koncové krytce.

- Omotejte koncovou část spojky se závitem teflonovou páskou, abyste zabránili únikům vzduchu.
- Chcete-li nainstalovat spojku 1/4", zašroubujte spojku do adaptéru 3/8" na 1/4" v koncové krytce a proveďte řádné dotažení.

- Chcete-li nainstalovat spojku 3/8", demontujte adaptér 3/8" na 1/4" (je-li na nářadí namontován). Zašroubujte spojku do koncové krytky a proveďte řádné dotažení.

OBSLUHA

Pokyny pro použití



VAROVÁNÍ: *VŽDY* dodržujte bezpečnostní předpisy a platná nařízení.



VAROVÁNÍ: *VŽDY* bezpečně umístěte obrobek.

Správná poloha rukou (obr. 7)



VAROVÁNÍ: Z důvodu snížení rizika vážného zranění *VŽDY* používejte správný úchop nářadí, jako na uvedeném obrázku.



VAROVÁNÍ: Z důvodu snížení rizika vážného zranění držte nářadí *VŽDY* pevně a očekávejte nenadálé reakce.

Správná poloha rukou vyžaduje, abyste měli jednu ruku na hlavní rukojeti (v).

Příprava nářadí (obr. 1)



VAROVÁNÍ: Před prováděním údržby, odstraněním zaseknutého hřebíku, opuštěním pracovního prostoru, přemístěním nářadí na jiné místo nebo před použitím nářadí jinou osobou, odpojte nářadí od přívodu stlačeného vzduchu, abyste omezili riziko způsobení zranění.



VAROVÁNÍ: Používejte vhodnou ochranu zraku, ochranu sluchu a respirátor.

POZNÁMKA: Tyto nastřelovací pistole jsou určeny pro provoz bez oleje. Chcete-li, můžete nakapat 5 až 7 kapek oleje na O-kroužky, pryžové části a na montážní prvky pro přívod vzduchu.

- Vypusťte kondenzát z tlakových nádrží kompresoru a hadic.
- Odstraňte ze zásobníku všechny hřebíky.
- Zajistěte posuv hřebíků (c) v zadní poloze.
- Zkontrolujte, zda se kontaktní doraz (g) a posuv hřebíků (c) mohou volně pohybovat.



VAROVÁNÍ: *Nemohou-li se kontaktní doraz nebo posuv hřebíků volně pohybovat, nářadí nepoužívejte.*



VAROVÁNÍ: *Vyvarujte se dlouhodobě udržované stejné pracovní polohy nebo postoje, například při práci prováděné nad hlavou. Vyvarujte se dlouhých pracovních intervalů bez dostatečně dlouhých přestávek.*

- Zkontrolujte, zda je tlak přívodu vzduchu pod úrovní maximálního doporučeného provozního tlaku.
- Připojte hadici se stlačeným vzduchem ke spojce na nářadí.
- Zkontrolujte sluchem, zda okolo ventilů a těsnění neuniká vzduch.
- Nastavte tlak vzduchu na minimální doporučený provozní tlak.



VAROVÁNÍ: *NIKDY* nepoužívejte nářadí, u kterého dochází k únikům stlačeného vzduchu nebo které má poškozené části.



VAROVÁNÍ: *NEPŘIPOJUJTE* nářadí k přívodu stlačeného vzduchu, dokud nebude dokončena příprava nářadí.

Obsluha nářadí v zimě

Pokud s nářadím pracujete při teplotách pod bodem mrazu:

- Zkontrolujte, zda byl z tlakových nádrží kompresoru před zahájením provozu odstraněn kondenzát.
- Před použitím udržujte nářadí co nejteplejší.
- Ujistěte se, zda byly ze zásobníku odstraněny všechny hřebíky.
- Odpojte nářadí od přívodu vzduchu.
- Nastavte tlak vzduchu maximálně na 5,5 baru.
- Připojte hadici se stlačeným vzduchem ke spojce na nářadí.
- Podle níže uvedeného postupu naplňte zásobník hřebíky.
- Zvyšte tlak vzduchu na normální provozní tlak.
- Používejte nářadí normálním způsobem.
- Minimálně jednou denně proveďte vypuštění kondenzátu z tlakových nádrží kompresoru.

POZNÁMKA: Chcete-li použít olej, postupujte prosím podle části *Příprava nářadí* v kapitole **Obsluha**.

Obsluha nářadí v horkém počasí

Nářadí by mělo pracovat normálně. Nevystavujte nářadí přímému slunečnímu záření, abyste zabránili poškození dorazů, O-kroužků a ostatních pryžových dílů.

Háček na řemen (obr. 1)

Nastřelovací pistole DEWALT jsou opatřeny háčkem na řemen (b), který může být otočen na jednu nebo druhou stranu nářadí, což umožní použití nářadí pravákům i levákům. Není-li tento háček používán, může být zcela zasunut.

Nebudete-li háček používat vůbec, může být z nářadí demontován.

DEMONTÁŽ HÁČKU NA ŘEMEN

1. Zajistíte spoušť.
2. Odpojte nářadí od přívodu stlačeného vzduchu.
3. Pomocí vhodného šestihranného klíče vyšroubujte z koncové krytky (l) montážní šrouby koncové krytky.
4. Sejměte háček na řemen (b).
5. Vraťte na původní místo koncovou krytku a těsnění. Zkontrolujte, zda jsou řádně dotaženy šrouby koncové krytky.
6. Našroubujte a řádně připevněte šroubení pro přívod stlačeného vzduchu.

Použití pojistky spouště (obr. 1 a 4)



VAROVÁNÍ: *Pokud nářadí nepoužíváte, nedržte stisknutou spoušť.*

Není-li nářadí používáno, dbejte na to, aby byl zajišťovací spínač otočen doprava (nářadí vypnuto). Mohlo by dojít k vážnému úrazu.



VAROVÁNÍ: *Před prováděním jakéhokoliv seřízení zajistíte spoušť, odpojte přívod stlačeného vzduchu a odstraňte hřebíky ze zásobníku nářadí. Mohlo by dojít k vážnému úrazu.*

Každá nastřelovací pistole DEWALT je vybavena pojistkou spouště (i). Chcete-li zajišťovací pojistku aktivovat, otočte ji směrem doprava. Chcete-li zajišťovací pojistku uvolnit, nastavte ji do středové polohy. Provádíte-li jakékoli seřizování nebo není-li nářadí používáno, spoušť musí být vždy zajištěna.

Použití nářadí



VAROVÁNÍ: *Aby bylo sníženo riziko vážného zranění, VŽDY používejte při práci s tímto nářadím vhodnou ochranu zraku a sluchu.*

Nářadí může být použito ve dvou režimech: režim jednočinné sekvenční spouště a režim nárazové spouště. Spoušť, která je nainstalována na nářadí a která určuje režim provozu nastřelovací pistole, je popsána v části **Spoušť**.

SEKVENČNÍ SPOUŠŤ - / (ŠEDÁ)

Použití režimu sekvenční spouště je určeno pro přerušované nastřelování hřebíků, kdy je vyžadováno pečlivé a přesné umístění nastřelovací pistole.

Provoz nastřelovací pistole v sekvenčním režimu:

1. Přitiskněte kontaktní doraz pevně k pracovnímu povrchu.
2. Stiskněte spoušť.



UPOZORNĚNÍ: *Hřebík bude nastřelen po každém stisknutí spouště, dokud zůstane kontaktní doraz přitlačen k pracovnímu povrchu.*

NÁRAZOVÁ SPOUŠŤ - // (ČERNÁ)

Použití režimu nárazové spouště je určeno pro rychlé nastřelování hřebíků na rovném a pevném povrchu.

Při práci v režimu nárazové spouště jsou k dispozici dvě metody: **polohové ovládání a nárazové ovládání**.

Chcete-li při provozu nářadí použít metodu s polohovým ovládáním:

1. Přitiskněte kontaktní doraz k pracovnímu povrchu.
2. Stiskněte spoušť.

Chcete-li při provozu nářadí použít metodu s nárazovým ovládáním:

1. Stiskněte spoušť.
2. Přitlačte kontaktní doraz k pracovnímu povrchu.

Dokud je stisknuta spoušť, nářadí nastřelí hřebík při každém přitlačení kontaktního dorazu. To umožňuje uživateli nářadí postupné hromadné nastřelování hřebíků.



UPOZORNĚNÍ: *Pokud nářadí nepoužíváte, nedržte stisknutou spoušť. Není-li*

nářadí používáno, dbejte na to, aby byl zajišťovací spínač otočen doprava (nářadí vypnuto).

Plnění hřebíků do zásobníku (obr. 1)



VAROVÁNÍ: Při doplňování hřebíků do zásobníku nastavte nářadí do bezpečného směru.



VAROVÁNÍ: Dbejte na to, aby nářadí nemířilo na vás nebo na jiné osoby. Mohlo by dojít k vážnému úrazu.



VAROVÁNÍ: Nikdy do zásobníku nedoplňujte hřebíky, je-li aktivován kontaktní doraz nebo spoušť. Mohlo by dojít k úrazu.

Nastřelovací pistole DEWALT jsou vybaveny zásobníky, u kterých mohou být prováděny dva způsoby doplňování. Hřebíky mohou být doplňovány jednou ze dvou možných metod:

METODA DOPLNIT A ZAJISTIT

1. Zajistěte spoušť.
2. Doplňte hřebíky do zadní části zásobníku (e).
3. Stáhněte zpět posuv hřebíků (c) tak, aby unašeč hřebíků zapadl za hřebíky.

METODA ZAJISTIT A DOPLNIT

1. Zajistěte spoušť.
2. Stáhněte zpět posuv hřebíků tak, aby došlo k jeho zajištění v západce posuvu.
3. Doplňte hřebíky do zadní části zásobníku.
4. Stiskněte tlačítko posuvu, aby došlo k odblokování a aby bylo umožněno zapadnutí unašeče hřebíků za vlastními hřebíky.

Nastavení hloubky (obr. 5)



VAROVÁNÍ: Aby bylo minimalizováno riziko vážného poranění, které by bylo způsobeno náhodným spuštěním nářadí při nastavování požadované hloubky, VŽDY:

- Zajistěte spoušť.
- Odpojte přívod stlačeného vzduchu.
- Během seřizování se vyvarujte kontaktu se spouští.

Hloubka nastřelení hřebíku může být nastavena pomocí seřízení hloubky na ústí nastřelovací pistole.

1. Chcete-li hřebíky nastřelovat do menší hloubky, otočte seřizovačem hloubky (d) doprava (obr. 5A).

2. Chcete-li hřebíky nastřelovat do větší hloubky, otočte seřizovačem hloubky (d) doleva (obr. 5B).

Odstranění zablokovaného hřebíku (obr. 6)

Dojde-li v ústí nastřelovací pistole k zablokování hřebíku, držte ji tak, aby směřovala od vás a postupujte podle následujících pokynů:

1. Zajistěte spoušť.
2. Odpojte přívod stlačeného vzduchu a zajistěte spoušť.
3. Uvolněte posuv, aby zezadu netlačil na hřebíky.
4. Sklopte přední západku (s) a potom ji vytáhněte nahoru, aby došlo k otevření předního krytu (t).
5. Odstraňte ohnutý hřebík. Pokud je to nutné, použijte kleště.
6. Je-li úderník ve spodní poloze, zasuňte do ústí nářadí šroubovák nebo jinou vhodnou kulatinu a zatlačte úderník zpět do výchozí polohy.
7. Odstraňte kulatinu a zavřete přední kryt.
8. Zvedněte západku, aby došlo k zajištění krytu ústí nastřelovací pistole.
9. Připojte přívod stlačeného vzduchu.
10. Vložte hřebíky zpět do zásobníku.
11. Uvolněte posuv hřebíků.
12. Odjistěte spoušť.

POZNÁMKA: Dochází-li k zablokování hřebíků v ústí nářadí příliš často, svěťte opravu nářadí autorizovanému servisu DEWALT.

ÚDRŽBA

Vaše nářadí DEWALT bylo zkonstruováno tak, aby pracovalo co nejdéle s minimálními nároky na údržbu. Řádná péče o nářadí a jeho pravidelné čištění vám zajistí jeho bezproblémový chod.



VAROVÁNÍ: Před prováděním seřízení a z důvodu snížení rizika poranění zajistěte spoušť, odpojte od nářadí přívod stlačeného vzduchu a odstraňte hřebíky ze zásobníku, aby nemohlo dojít k poranění.

Každý den provádějte následující úkony údržby:

Vypusťte kondenzát z tlakových nádrží kompresoru a hadic.

- Otevřete odvodušovací ventily nebo jiné vypustné ventily na tlakových nádržích kompresoru.
- Umožněte vypuštění nahromaděné vody z hadic.



Čištění

ČIŠTĚNÍ ZÁSOBNÍKU, POSUVU HŘEBÍKŮ A MECHANISMU KONTAKTNÍHO DORAZU



VAROVÁNÍ: Jakmile se ve větracích otvorech a v jejich blízkosti nahromadí nečistoty, použijte k jejich odstranění z nářadí suchý stlačený vzduch. Při provádění tohoto úkonu použijte vhodnou ochranu zraku.



VAROVÁNÍ: Při čištění plastových částí používejte pouze jemné mýdlo a vlhký hadřík. Mnoho čisticích prostředků pro domácnost obsahuje chemikálie, které mohou poškodit plastové části nářadí. Nepoužívejte také benzín, terpentýn, ředidla, chemické čističe nebo podobné výrobky, které by mohly vážně poškodit plastové části. Dbejte na to, aby se do nářadí **NIKDY** nedostala žádná kapalina. **NIKDY** neponořujte žádnou část nastřelovací pistole do kapaliny.

Zajistěte, aby byly všechny spojovací prvky na nářadí pevně dotaženy a nepoškozeny.

Povolené spoje vhodným nástrojem dotáhněte.

PORUCHY A JEJICH ODSTRANĚNÍ

Zdá-li se vám, že nářadí nepracuje správně, postupujte podle níže uvedených pokynů. Ne-dojde-li tímto způsobem k vyřešení problému, kontaktujte prosím autorizovaný servis.

Nářadí nepracuje

- Zkontrolujte dodávku stlačeného vzduchu.
- Je-li nízká teplota, proveďte zahřátí nářadí.

Nářadí nemá dostatečný výkon

- Zkontrolujte dodávku stlačeného vzduchu.
- Zkontrolujte, zda není ucpán výfuk vzduchu.
- Proveďte namazání nářadí.

Dochází k úniku vzduchu přes krytku nářadí

- Přitáhněte šrouby krytky.

Při použití nářadí dochází k vynechávání hřebíků

- Zkontrolujte dodávku stlačeného vzduchu.
- Očistěte zásobník a dosedací část nastřelovací pistole.
- Zkontrolujte, zda západka zásobníku pevně připevňuje zásobník k nastřelovací pistoli.

Hřebíky se v nářadí zasekávají

- Ujistěte se, zda je používán pouze správný typ hřebíků.
- Zkontrolujte, zda západka zásobníku pevně připevňuje zásobník k nastřelovací pistoli.
- Přitáhněte šrouby ústí nastřelovací pistole.

Doplňkové příslušenství



VAROVÁNÍ: Protože jiné příslušenství, než je příslušenství nabízené společností DEWALT, nebylo s tímto výrobkem testováno, může být použití takového příslušenství nebezpečné. Z důvodu snížení rizika zranění by mělo být s tímto výrobkem používáno pouze příslušenství doporučené společností DEWALT.

Další podrobnosti týkající se vhodného příslušenství získáte u autorizovaného prodejce.

Ochrana životního prostředí



Tříděný odpad. Tento výrobek nesmí být vyhozen do běžného domácího odpadu.

Pokud nebudete výrobek DEWALT dále používat nebo přejete-li si jej nahradit novým, nelikvidujte jej spolu s běžným komunálním odpadem. Zlikvidujte tento výrobek v tříděném odpadu.



Tříděný odpad umožňuje recyklaci a opětovné využití použitých výrobků a obalových materiálů. Opětovné použití recyklovaných materiálů pomáhá chránit životní prostředí před znečištěním a snižuje spotřebu surovin.

Místní sběrný odpadů, recyklační stanice nebo prodejny vám poskytnou informace o správné likvidaci elektro odpadů z domácnosti.

Společnost DEWALT poskytuje službu sběru a recyklace výrobků DEWALT po skončení jejich provozní životnosti. Chcete-li získat výhody této služby, odevzdejte prosím váš výrobek kterémukoli autorizovanému zástupci servisu, který náradí odebere a zajistí jeho recyklaci.

Místo nejbližšího autorizovaného servisu DEWALT se dozvíte na příslušné adrese uvedené na zadní straně tohoto návodu. Seznam autorizovaných servisů DEWALT a podrobnosti o poprodejním servisu naleznete také na internetové adrese: **www.2helpU.com**.

ZÁRUKA

EVROPSKÁ ZÁRUKA NA ELEKTRICKÁ NÁŘADÍ DEWALT V TRVÁNÍ 1 ROKU

Společnost DEWALT je přesvědčena o kvalitě svých výrobků a poskytuje 1letou záruku pro profesionální uživatele tohoto výrobku. Tato záruka žádným způsobem neovlivní vaše smluvní práva jako profesionálního uživatele nebo vaše zákonná práva jako soukromého neprofesionálního uživatele. Tato záruka je platná ve všech členských státech EU a evropské zóny volného obchodu EFTA.

V souladu s platnými smluvními podmínkami evropské záruky na elektrické nářadí DEWALT, které jsou k dispozici u místního zástupce společnosti DEWALT, u autorizovaných prodejců nebo na internetové adrese www.2helpU.com, platí následující, pokud do 12 měsíců od data zakoupení dojde u vašeho výrobku DEWALT k závadě v důsledku vady materiálu nebo špatného výrobního zpracování, společnost DEWALT může zdarma vyměnit všechny vadné části, nebo dle vlastního uvážení, může zdarma vyměnit celou reklamovanou jednotku.

Společnost DEWALT si vyhrazuje právo odmítnout jakoukoli reklamaci v rámci této záruky, která není podle názoru zástupce autorizovaného servisu v souladu s uvedenými smluvními podmínkami evropské záruky DEWALT.

Budete-li vyžadovat reklamaci, kontaktujte nejbližšího autorizovaného prodejce nebo vyhledejte nejbližší autorizovaný servis DEWALT na internetu, v katalogu DEWALT nebo kontaktujte prodejce DEWALT na adrese, která je uvedena v tomto návodu.

Seznam autorizovaných prodejců DEWALT a všechny podrobnosti o našem poprodejním servisu naleznete na internetové adrese: www.2helpU.com.

STANLEY BLACK & DECKER CZECH REPUBLIC S.R.O.

Türkova 5b
149 00 Praha 4
Česká Republika
Tel.: 261 009 772
Fax: 261 009 784
Servis: 244 403 247
www.dewalt.cz
obchod@sbdinc.com

BAND SERVIS

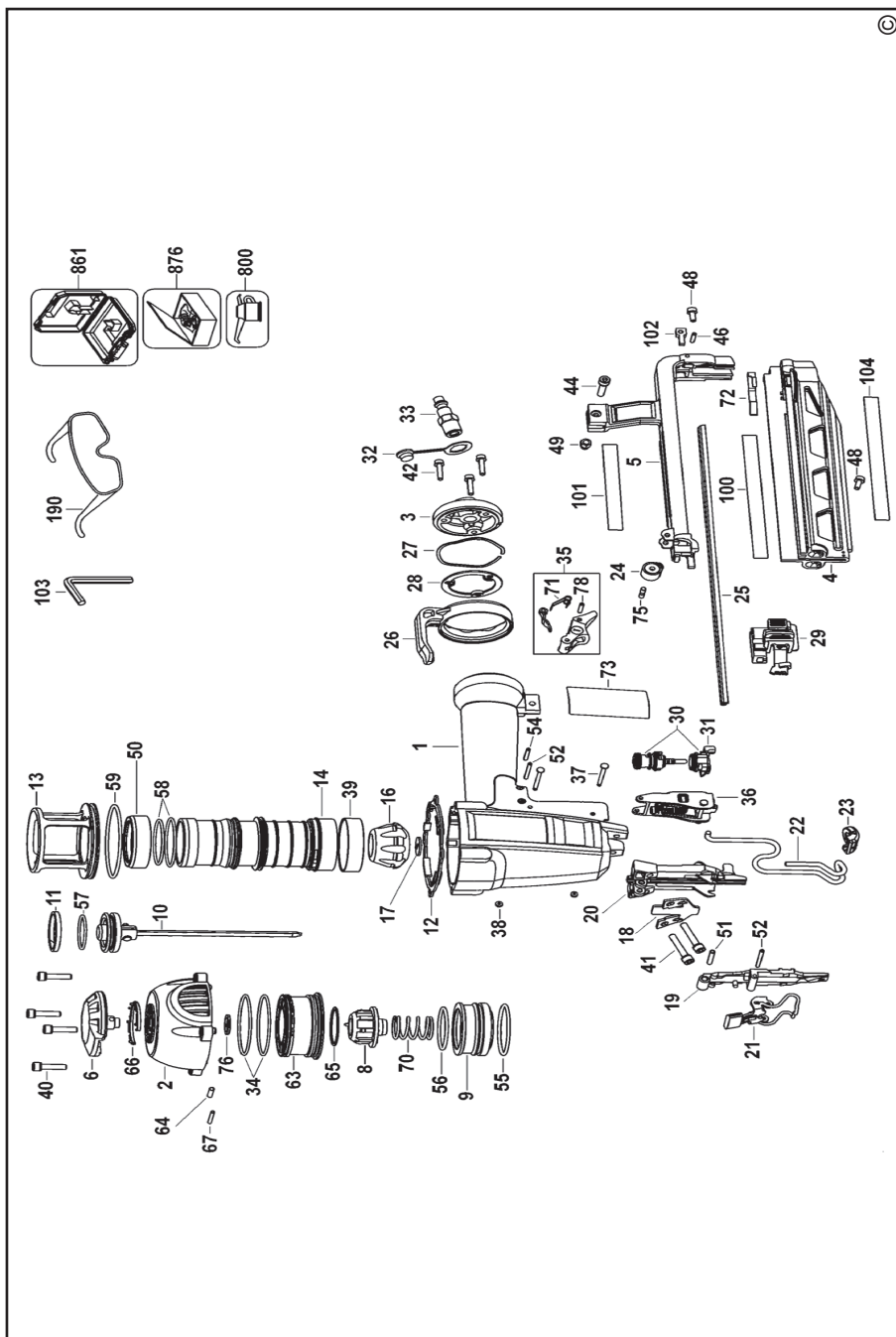
K Pasekám 4440
760 01 Zlín
Tel.: 577 008 550,1
Fax: 577 008 559
www.bandservis.cz
bandservis@bandservis.cz

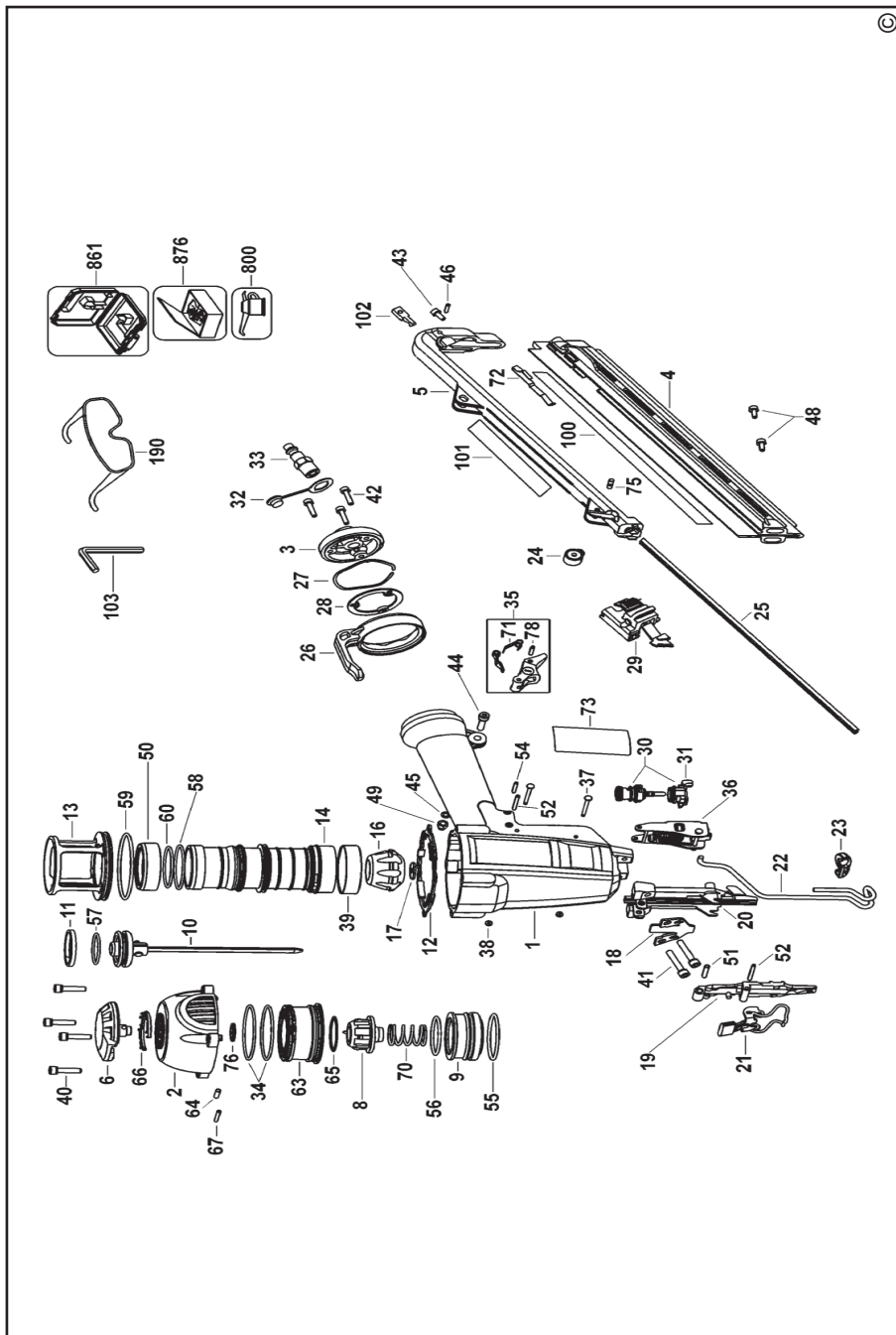
K R E S SPOL. S.R.O.

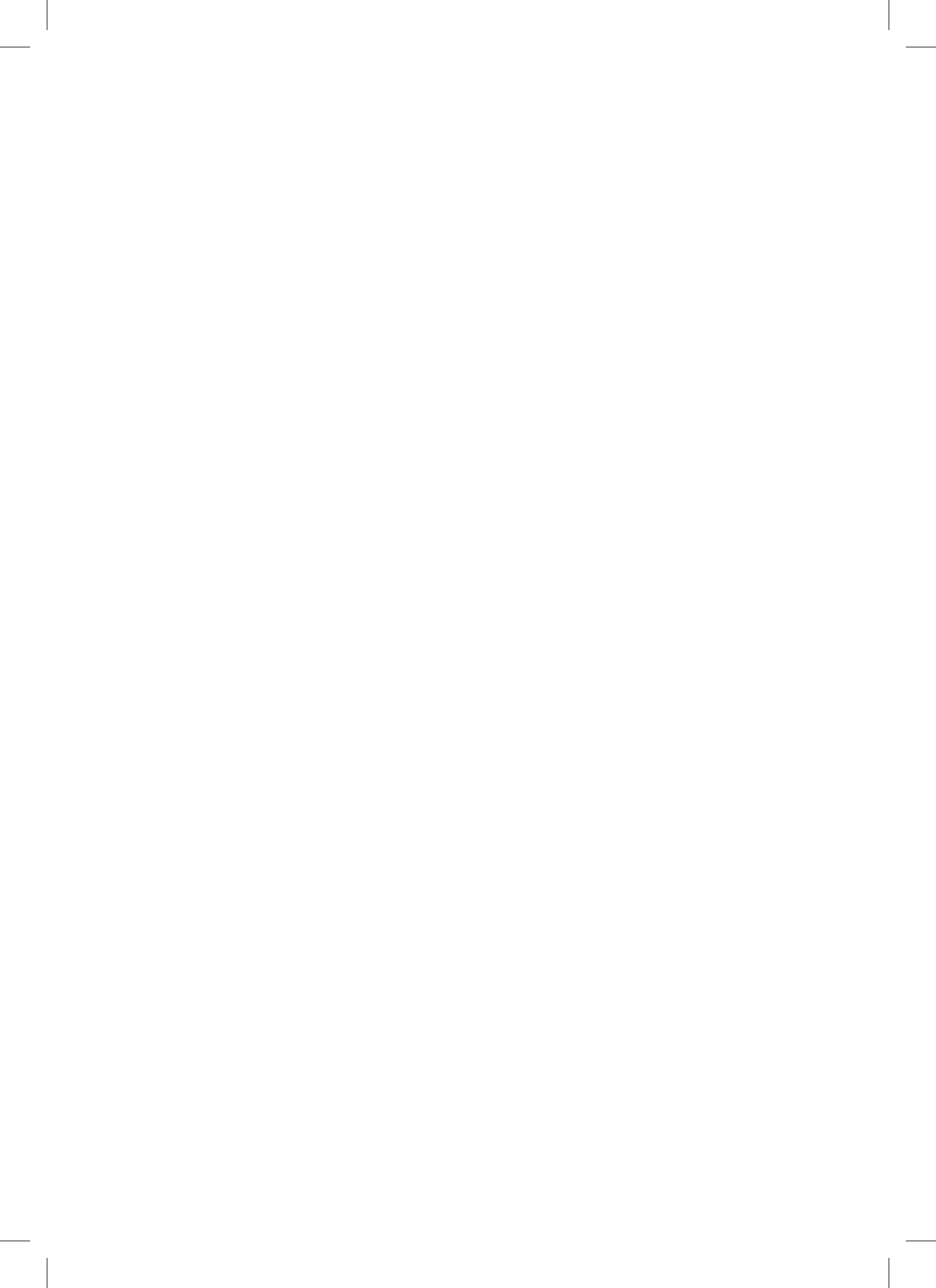
Cvilínská 325 / 7, Pod Cvilínem
794 01 Krnov
Tel.: +420 603 891 357
www.kres.cz
zakazky@kres.cz

Právo na případné změny vyhrazeno.

12/2022







CZ ZÁRUČNÍ LIST

SK ZÁRUČNÝ LIST



TYP VÝROBKU:

CZ	Výrobní kód	Datum prodeje	Razítko prodejny Podpis
SK	Výrobný kód	Dátum predaja	Pečiatka predajne Podpis

CZ Dokumentace záruční opravy		SK Dokumentácia záručnej opravy				
CZ	Číslo	Datum příjmu	Datum zakázky	Číslo zakázky	Závada	Razítko Podpis
SK	Číslo dodávky	Dátum prijmu	Dátum opravy	Číslo objednávky	Porucha	Pečiatka Podpis

CZ
Adresy servisu
Band servis
Klásterského 2
CZ-140 00 Praha 4
Tel.: 00420 244 403 247
Fax: 00420 241 770 167

CZ
Band servis
K Pasekám 4440
CZ-760 01 Zlín
Tel.: 00420 577 008 550,1
Fax: 00420 577 008 559
<http://www.bandservis.cz>

CZ
K R E S spol. s.r.o.
Cvilínská 325 / 7, Pod Cvilínem
CZ-794 01 Krnov
Tel.: +420 603 891 357
e-mail: zakazky@kres.cz
www.kres.cz

SK
Adresa servisu
Band servis
Paulínska ul. 22
SK-917 01 Tmava
Tel.: 00421 335 511 063
Fax: 00421 335 512 624