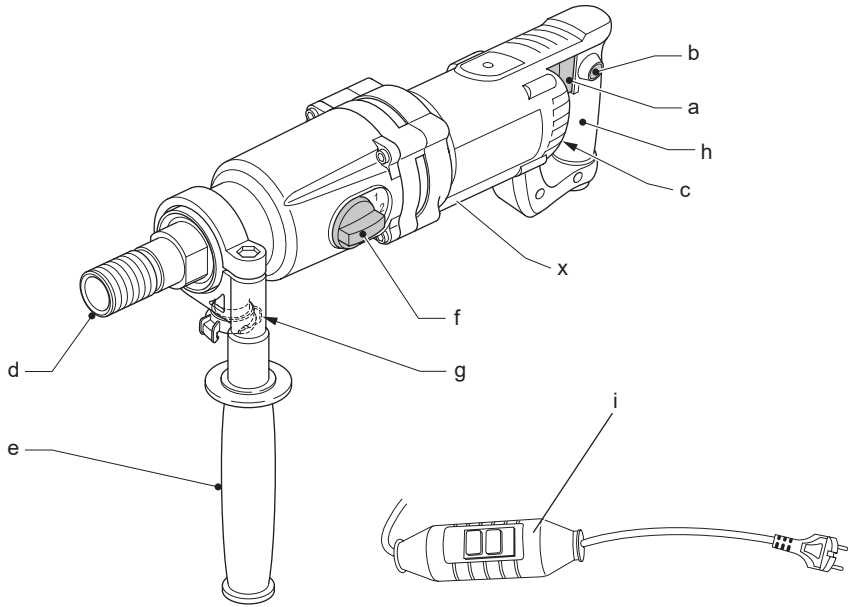


DEWALT®

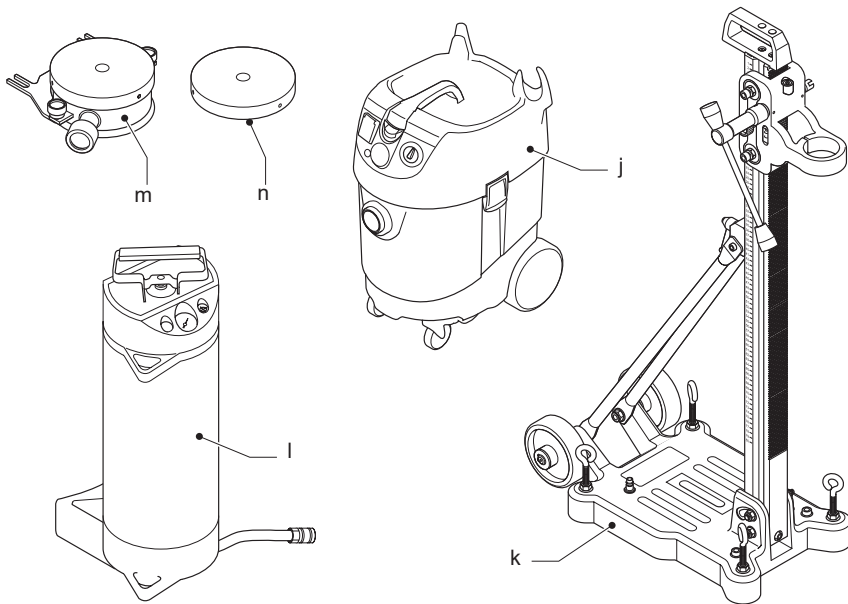
555777 - 56 CZ
Přeloženo z původního návodu

D21583

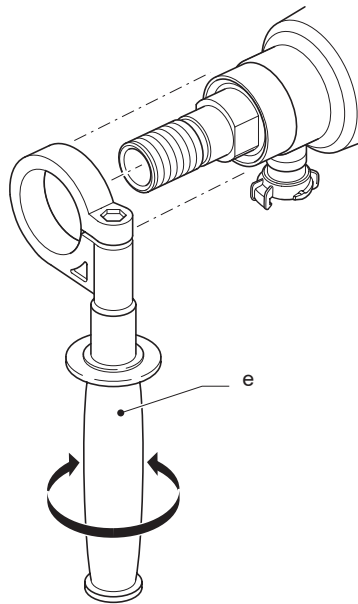
Obr. 1



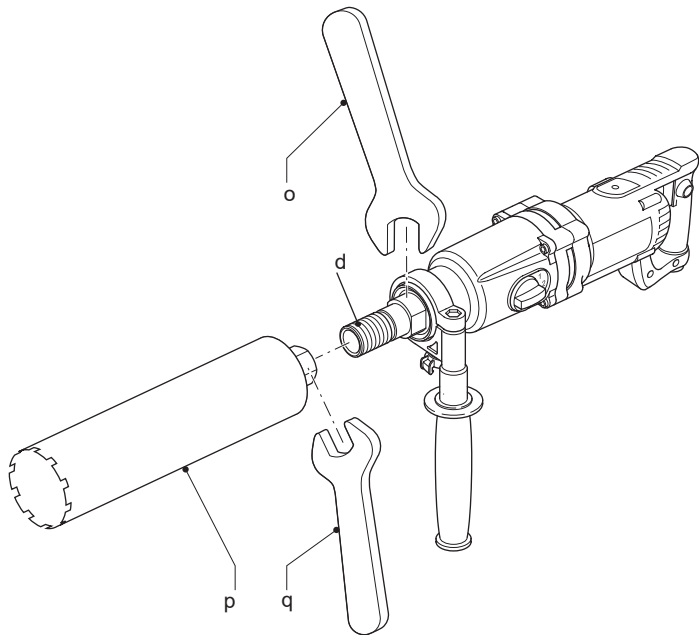
Obr. 2



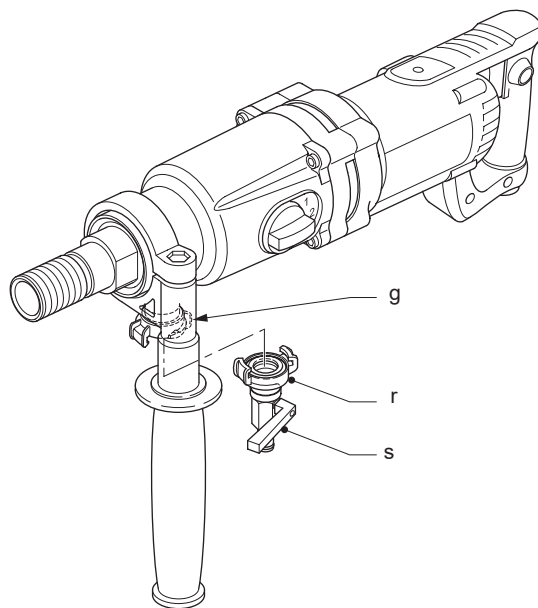
Obr. 3



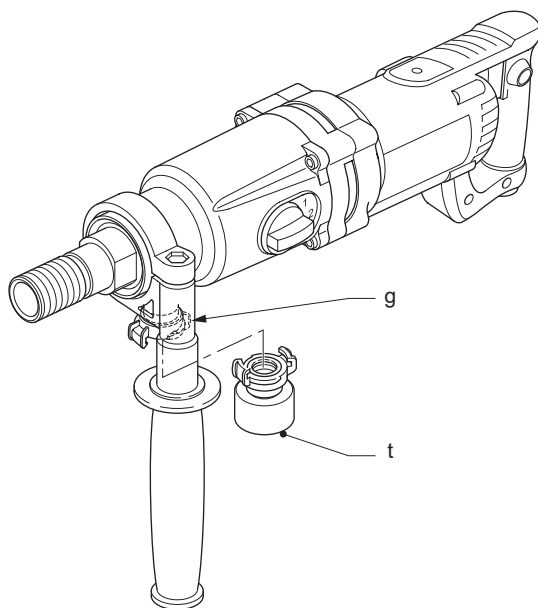
Obr. 4



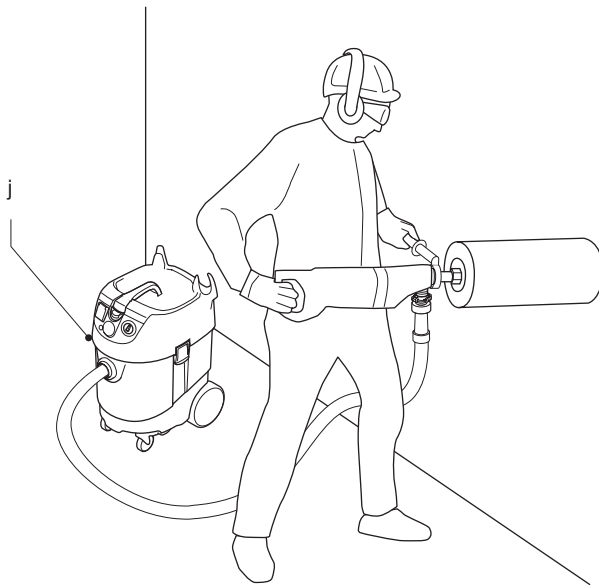
Obr. 5



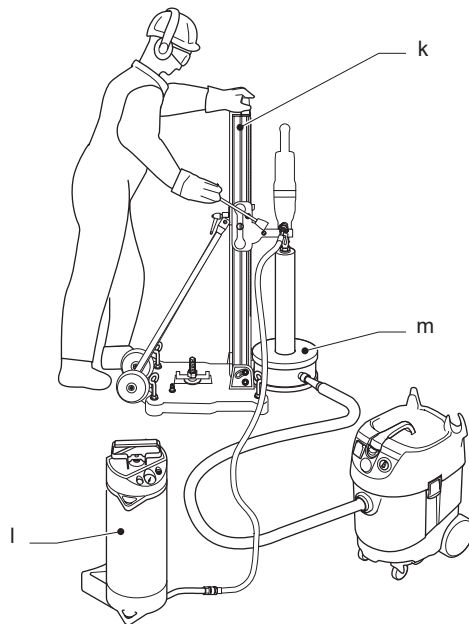
Obr. 6



Obr. 7



Obr. 8



VRTAČKA PRO DIAMANTOVÉ VRTÁNÍ

D21583

Blahopřejeme Vám!

Zvolili jste si nářadí značky DEWALT. Léta zkušeností, důkladný vývoj výrobků a inovace vytvořily ze společnosti DEWALT jednoho z nejspolehlivějších partnerů pro uživatele profesionálního elektrického nářadí.

Technické údaje

		D21583
Napájecí napětí	V	230
Typ		1
Příkon	W	1 910
Výstupní výkon	W	1 300
Otáčky naprázdno		
1. převodový stupeň	min ⁻¹	0 – 1 000
2. převodový stupeň	min ⁻¹	0 – 2 500
3. převodový stupeň	min ⁻¹	0 – 4 600
Otáčky v zátěži		
1. převodový stupeň	min ⁻¹	0 – 570
2. převodový stupeň	min ⁻¹	0 – 1 300
3. převodový stupeň	min ⁻¹	0 – 2 800
Závít vřetena		1/2" (vnitřní); 1 1/4" (vnější)
Svorka boční rukojeti	mm	60 (norma EU)
Třída ochrany		II
Maximální tlak vody	bar	3
Hmotnost	kg	6,4

PRŮMĚRY VRTÁKŮ

Vrtání do zdiva		
1. převodový stupeň		
Držení v ruce	mm	–
Ve stojanu	mm	122 – 202
maximální délka:	mm	350
2. převodový stupeň		
Držení v ruce	mm	62 – 100
Ve stojanu	mm	62 – 122
maximální délka:	mm	350
3. převodový stupeň		
Držení v ruce	mm	12 – 62
Ve stojanu	mm	12 – 62
maximální délka:	mm	350

Vrtání do betonu		
1. převodový stupeň		
Držení v ruce	mm	–
Ve stojanu	mm	82 – 152
maximální délka:	mm	400
2. převodový stupeň		
Držení v ruce	mm	42 – 72
Ve stojanu	mm	42 – 72
maximální délka:	mm	400
3. převodový stupeň		
Držení v ruce	mm	12 – 40
Ve stojanu	mm	12 – 40
maximální délka:	mm	400

D21583		
Držení v ruce		
Hodnoty týkající se hlučnosti a vibrací (prostorový vektorový součet) podle normy EN60745-2-1:		
L _{PA} (úroveň akustického tlaku)	dB(A)	86,5
L _{WA} (úroveň akustického výkonu)	dB(A)	97,5
K (odchylka uvedené hodnoty týkající se hluku)	dB(A)	2,9
Hodnota vibrací a _h =		
	m/s ²	5,5
Odchylka K =		
	m/s ²	2,0

Velikost vibrací uvedená v tomto dokumentu byla měřena podle normalizovaných požadavků, které jsou uvedeny v normě EN60745 a může být použita pro srovnání jednoho nářadí s ostatními. Může být použita pro předběžný odhad vibrací působících na obsluhu.



VAROVÁNÍ: Deklarované hodnoty vibrací se vztahují na určené standardní použití tohoto nářadí. Je-li ovšem nářadí použito pro různé aplikace s rozmanitým příslušenstvím nebo je-li prováděna jeho nedostatečná údržba, velikost vibrací může být odlišná. Tak se může během celkové pracovní doby značně prodloužit doba působení vibrací na obsluhu.

Odhad míry působení vibrací na obsluhu by měl také počítat s dobou, kdy je nářadí vypnuto nebo kdy je v chodu naprázdno. Během celkové pracovní doby se tak může doba působení vibrací na obsluhu značně zkrátit.



VAROVÁNÍ: Zjistěte si další doplňková bezpečnostní opatření, která chrání obsluhu před účinkem vibrací, jako jsou: údržba nářadí a jeho příslušenství, udržování rukou v teple, organizace způsobů práce.

Pojistky:

Evropa	Nářadí 230 V	10 A v napájecí síti
--------	--------------	----------------------

POZNÁMKA: Toto zařízení je určeno pro připojení k napájecímu systému s maximální přípustnou impedancí Z_{max} 0,25 Ω na bodě rozhraní (rozdavná skříň) napájecího systému uživatele.

Uživatel musí zajistit, aby bylo toto zařízení připojeno pouze k napájecímu systému, který splňuje výše uvedené požadavky. Je-li to nutné, uživatel může požádat distributora elektrické energie o informace týkající se impedance systému v bodě rozhraní.

Definice: Bezpečnostní pokyny

Níže uvedené definice popisují stupeň závažnosti každého označení. Přečtěte si pozorně návod k obsluze a věnujte pozornost těmto symbolům.



NEBEZPEČÍ: Označuje bezprostředně hrozící rizikovou situaci, která, není-li jí zabráněno, povede k způsobení **vážného nebo smrtelného zranění**.



VAROVÁNÍ: Označuje potenciálně rizikovou situaci, která, není-li jí zabráněno, může vést k **vážnému nebo smrtelnému zranění**.



UPOZORNĚNÍ: Označuje potenciálně rizikovou situaci, která, není-li jí zabráněno, může vést k **lehkému nebo středně vážnému zranění**.

POZNÁMKA: Označuje postup **nesouvisející se způsobením zranění**, který, není-li mu zabráněno, může vést k **poškození zařízení**.



Upozorňuje na riziko úrazu způsobeného elektrickým proudem.



Upozorňuje na riziko vzniku požáru.

Prohlášení o shodě - EC SMĚRNICE PRO STROJNÍ ZAŘÍZENÍ



VRTAČKA PRO DIAMANTOVÉ VRTÁNÍ D21583

Společnost DEWALT tímto prohlašuje, že tyto výrobky popisované v části Technické údaje splňují požadavky následujících norem: 2006/42/EC, EN60745-1:2009 +A11:2010, EN60745-2-1:2010.

Tyto výrobky splňují také požadavky směrnice 2004/108/EC (do 19. 4. 2016), 2014/30/EU (od 20. 4. 2016) a 2011/65/EU. Chcete-li další informace, kontaktujte prosím společnost DEWALT na následující adrese nebo na adresách, které jsou uvedeny na zadní straně tohoto návodu.

Níže podepsaná osoba je odpovědná za sestavení technických údajů a provádí toto prohlášení v zastoupení společnosti DEWALT.

Markus Rompel
Ředitel technického oddělení
DEWALT, Richard-Klinger-Straße 11,
D-65510, Idstein, Germany
23. 2. 2016



VAROVÁNÍ: Z důvodu omezení rizika zranění si přečtěte tento návod k obsluze.

Všeobecné bezpečnostní pokyny pro práci s elektrickým nářadím



VAROVÁNÍ! Přečtěte si všechny bezpečnostní výstrahy a pokyny. Nedodržení uvedených varování a pokynů může vést k úrazu elektrickým proudem, požáru a vážnému zranění.

VEŠKERÁ BEZPEČNOSTNÍ VAROVÁNÍ A POKYNY USCHOVEJTE PRO DALŠÍ POUŽITÍ

Termín „elektrické nářadí“ ve všech upozorněních odkazuje na vaše nářadí napájené ze sítě (je opatřeno napájecím kabelem) nebo nářadí napájené baterií (bez napájecího kabelu).

1) BEZPEČNOST V PRACOVNÍM PROSTORU

- a) **Udržujte pracovní prostor čistý a dobře osvětlený.** Přeplněný a neosvětlený pracovní prostor může vést k způsobení úrazů.
- b) **Nepracujte s elektrickým nářadím ve výbušném prostředí, jako jsou například prostory s výskytem hořlavých kapalin, plynů nebo prašných látek.** V elektrickém nářadí dochází k jiskření, které může způsobit vznícení hořlavého prachu nebo výparů.
- c) **Při práci s elektrickým nářadím zajistěte bezpečnou vzdálenost dětí a ostatních osob.** Rozptylování může způsobit ztrátu kontroly nad nářadím.

2) ELEKTRICKÁ BEZPEČNOST

- a) **Zástrčka napájecího kabelu nářadí musí odpovídat zásuvce. Zástrčku nikdy žádným způsobem neupravujte. Nepoužívejte u uzemněného elektrického nářadí žádné upravené zástrčky.** Neupravované zástrčky a odpovídající zásuvky snižují riziko způsobení úrazu elektrickým proudem.
- b) **Nedotýkejte se uzemněných povrchů, jako jsou například potrubí, radiátory, elektrické sporáky a chladničky.** Při uzemnění vašeho těla vzrůstá riziko úrazu elektrickým proudem.
- c) **Nevystavujte elektrické nářadí dešti nebo vlhkému prostředí.** Vnikne-li do elektrického nářadí voda, zvýší se riziko úrazu elektrickým proudem.
- d) **S napájecím kabelem zacházejte opatrně. Nikdy nepoužívejte napájecí kabel k přenášení nebo posouvání nářadí a netahajte za něj, chcete-li nářadí odpojit od elektrické sítě. Zabraňte kontaktu kabelu s mastnými, horkými a ostrými předměty nebo pohyblivými částmi.** Poškozený nebo zauzlený napájecí kabel zvyšuje riziko úrazu elektrickým proudem.
- e) **Při práci s nářadím venku používejte prodlužovací kabely určené pro venkovní použití.** Použití kabelu pro venkovní použití snižuje riziko úrazu elektrickým proudem.
- f) **Musíte-li s elektrickým nářadím pracovat ve vlhkém prostředí, použijte napájecí zdroj s proudovým chráničem (PRCD).** Použití proudového chrániče (PRCD) snižuje riziko úrazu elektrickým proudem.

3) BEZPEČNOST OSOB

- a) **Zůstaňte stále pozorní, sledujte, co provádíte a při práci s elektrickým nářadím pracujte s rozvahou. Nepracujte s elektrickým nářadím, jste-li unavení nebo jste-li pod vlivem drog, alkoholu nebo léků.** Chvilka nepozornosti při práci s elektrickým nářadím může vést k vážnému úrazu.
- b) **Používejte prvky osobní ochrany. Vždy používejte ochranu zraku.** Ochranné prostředky jako respirátor, neklouzavá pracovní obuv, přílba a chrániče sluchu, používané v příslušných podmínkách, snižují riziko poranění osob.
- c) **Zabraňte náhodnému spuštění nářadí. Před připojením zdroje napětí nebo před vložením baterie a před zvednutím nebo přenášením nářadí zkontrolujte, zda je spínač v poloze vypnuto. Přenášení elektrického nářadí s prstem na spínači nebo připojení nářadí k napájecímu zdroji, je-li spínač nářadí v poloze zapnuto, může způsobit úraz.**
- d) **Před spuštěním z nářadí vždy odstraňte všechny klíče nebo seřizovací přípravky.** Seřizovací klíče ponechané na nářadí mohou být zachyceny rotujícími částmi nářadí a mohou způsobit úraz.
- e) **Nepřekázejte sami sobě. Při práci vždy udržujte vhodný postoj a rovnováhu.** Tak je umožněna lepší ovladatelnost nářadí v neočekávaných situacích.
- f) **Vhodně se oblékejte. Nenoste volný oděv nebo šperky. Dbejte na to, aby se vaše vlasy, oděv a rukavice nedostaly do kontaktu s pohyblivými částmi.** Volný oděv, šperky nebo dlouhé vlasy mohou být pohyblivými díly zachyceny.
- g) **Jsou-li zařízení vybavena adaptérem pro připojení příslušenství k zachytávání prachu, zajistěte jeho správné připojení a řádnou funkci.** Použití těchto zařízení může snížit nebezpečí týkající se prachu.

4) POUŽITÍ ELEKTRICKÉHO NÁŘADÍ A JEHO ÚDRŽBA

- a) **Nepřetěžujte elektrické nářadí. Používejte pro prováděnou práci správný typ nářadí.** Při použití správného typu nářadí bude práce provedena lépe a bezpečněji.
- b) **Pokud nelze spínač nářadí zapnout a vypnout, s nářadím nepracujte.** Každé elektrické nářadí s nefunkčním spínačem je nebezpečné a musí být opraveno.

- c) **Před seřizováním nářadí, před výměnou příslušenství, nebo pokud nářadí nepoužíváte, odpojte zástrčku napájecího kabelu od zásuvky nebo z nářadí vyjměte baterii.** Tato preventivní bezpečnostní opatření snižují riziko náhodného spuštění nářadí.
- d) **Uložte elektrické nářadí mimo dosah dětí a nedovoďte ostatním osobám, které toto nářadí neumí ovládat nebo které neznají tyto bezpečnostní pokyny, aby s tímto elektrickým nářadím pracovaly.** Elektrické nářadí je v rukou nequalifikované obsluhy nebezpečné.
- e) **Provádějte údržbu elektrického nářadí. Zkontrolujte vychýlení nebo zablokování pohyblivých částí, poškození jednotlivých dílů a jiné okolnosti, které mohou ovlivnit chod nářadí. Pokud je nářadí poškozeno, nechte je opravit.** Mnoho nehod bývá způsobeno zanedbanou údržbou nářadí.
- f) **Udržujte řezné nástroje ostré a čisté.** Řádně udržované řezné nástroje s ostrými řeznými břity jsou méně náchylné k zablokování a lépe se s nimi pracuje.
- g) **Elektrické nářadí, příslušenství, držáky nástrojů atd., používejte podle těchto pokynů a berte v úvahu podmínky pracovního prostředí a práci, kterou budete provádět.** Použití elektrického nářadí k jiným účelům, než k jakým je určeno, může být nebezpečné.

5) SERVIS

- a) **Svěřte opravu vašeho elektrického nářadí pouze osobě s příslušnou kvalifikací, která bude používat výhradně originální náhradní díly.** Tím zajistíte bezpečný provoz nářadí.

Další specifické bezpečnostní předpisy pro vrtačky pro diamantové vrtání

- **Používejte ochranu sluchu.** Nadměrná hlučnost může způsobit ztrátu sluchu.
- **Při pracovních operacích, u kterých by mohlo dojít ke kontaktu pracovního příslušenství se skrytými vodiči nebo s vlastním napájecím kabelem, držte elektrické nářadí vždy za izolované rukojeti.** Při kontaktu pracovního příslušenství s „živým“ vodičem způsobí neizolované kovové části nářadí obsluhu úraz elektrickým proudem.

- **Používejte přídatné rukojeti dodávané s nářadím.** Ztráta kontroly nad nářadím může vést k úrazu.
- **Používejte bezpečnostní brýle nebo jinou ochranu zraku.** Během vrtání dochází k odlétávání úlomků. Odlétávající úlomky mohou způsobit poranění zraku s trvalými následky.
- **Vrtáky, nářadí a vrtaná plocha se mohou během vrtání zahřívat.** Při manipulaci používejte rukavice.
- **Používejte vrtačku pro diamantové vrtání pod neustálým dohledem.**
- **Dávejte pozor, abyste neprováděli vrtání přes elektrické vedení nebo přes plynové a vodovodní potrubí.** Před zahájením vrtání použijte detekční zařízení.
- **Ujistěte se, zda je vrtací příslušenství řádně upnuto.**
- **Před použitím tohoto nářadí zkontrolujte všechny šrouby a řádně je utáhněte.**
- **Při vrtání směrem dolů se ujistěte, zda může odvrtná část spadnout bezpečně dolů, aniž by způsobila někomu zranění.**
- **Vrtání může být prováděno pouze směrem dolů, vodorovně nebo nad hlavou (nahoru).** Je-li prováděno vrtání nad hlavou (nahoru), **NENÍ POVOLENO chlazení vodou.**
- **Je-li prováděno vrtání, při kterém je vrtačka držena v rukou, vždy používejte boční rukojeť a držte nářadí pevně oběma rukama.**
- **Zajistěte, abyste stáli na stabilním povrchu a stále udržujte rovnováhu těla, aby byla zaručena lepší kontrola momentových reakcí.**
- **Před každým použitím nářadí řádně zkontrolujte.** Nepoužívejte toto nářadí, zjistíte-li jakékoli poškození zástrčky napájecího kabelu, jeho zástrčky, spouštěcího spínače nebo jakékoli části krytu. Svěřte opravu tohoto nářadí pouze autorizovanému servisu.
- **Nepoužívejte toto nářadí ve vlhkém nebo mokřem prostředí.**
- **Zjistíte-li jakýkoli úniky vody, proveďte okamžité vypnutí tohoto nářadí.**
- **Při přerušení vrtání nezapínejte nářadí, dokud se korunový vrták nebude volně otáčet.**
- **Vždy vypínejte spouštěcí spínač, abyste zabránili náhodnému samovolnému spuštění nářadí.** Věnujte pozornost tomuto postupu zejména po přerušení napájení nebo při odpojení zástrčky napájecího kabelu od elektrické zásuvky.

- Doporučujeme vám provádět montáž tohoto nářadí na stojan, aby byl zvýšen komfort obsluhy a aby bylo sníženo riziko způsobení zranění.
- Dojde-li k zablokování jádrového vrtáku, odpojte nářadí od napájecího zdroje a před opětovným spuštěním nářadí odstraňte příčinu jeho zablokování.
- Minimální hodnota podtlaku nesmí být menší než 600 mbar. Pravidelně kontrolujte tuto hodnotu pomocí manometru.
- Při této aplikaci nepoužívejte jádrové vrtáky s průměrem větším než 202 mm.

SUCHÉ VRTÁNÍ

- Suché vrtání je vhodné pro vrtání zdiva (cihly, stavební bloky).
- Vždy používejte vhodné odsávání prachu.
- Vždy používejte jádrové vrtáky určené pro suché vrtání.
- Při práci s vrtáky s průměrem větším než 100 mm neprovádějte ruční vrtání.
- Při vrtání otvorů s průměrem větším než 100 mm namontujte vrtačku vždy na stojan.
- Při suchém vrtání používejte masku proti prachu.

MOKRÉ VRTÁNÍ

- Mokrý vrtání je vhodné pro vrtání kamenů a betonu.
- Vždy používejte zařízení s chladicí kapalinou a systém pro zachytávání této kapaliny.
- Vždy používejte jádrové vrtáky určené pro mokré vrtání.
- Maximální tlak vody jsou 3 bary. V případě vyššího tlaku vody používejte pojistný regulační ventil.
- Pro účely chlazení používejte pouze čistou vodu z kohoutku.
- Zabraňte vniknutí vody do motoru nebo do jiných elektrických komponentů. Zajistěte, aby se proudový chránič PRCD nedostal do kontaktu s vodou.

Bezpečná obsluha při použití stojanu

- Nesprávně sestavené nářadí může způsobit nebezpečné situace. Pečlivě upevněte vrtačku k vrtacímu stojanu a zkontrolujte, zda je řádně zajištěn držák stojanu vrtačky.
- Upevnění stojanu vrtačky pomocí podtlakového zařízení může vést k nebezpečným situacím.
- Zkontrolujte povrch, na jakém bude stojan vrtačky upevněn. Nerovný (nepravidelný) povrch může způsobit značné snížení účinnosti podtlakového systému. Během práce může dojít k stažení pokrytého nebo laminovaného povrchu.

Doplňkové pokyny pro použití ve stacionární poloze

BEZPEČNOSTNÍ OPATŘENÍ

- Nebezpečné situace způsobené odlomenými částmi. Před použitím korunové vrtáky vždy zkontrolujte. Nikdy nepoužívejte zdeformované nebo poškozené korunové vrtáky.
- Použití nedoporučených vrtacích nástrojů může vést k způsobení zranění nebo k ztrátě kontroly nad nářadím. Používejte pouze korunové vrtáky, které jsou určeny pro toto nářadí a berte v úvahu minimální a maximální průměr a délku těchto korunových vrtáků.
- Nesprávné upnutí a umístění korunového vrtáku může vést k nebezpečným situacím, při kterých může dojít k ulomení a odmrštění části korunového vrtáku. Zajistěte, aby bylo provedeno řádné sestavení a seřízení korunového vrtáku. Utáhněte korunový vrták dostatečným utahovacím momentem.
- Vždy používejte vhodné ochranné prostředky (PPE), jako jsou:
- Ochrana sluchu, pro snížení rizika ztráty sluchu
- Rukavice, při manipulaci s korunovými vrtáky nebo hrubým materiálem, pro snížení rizika zranění způsobeného ostrými hranami
- Bezpečnostní brýle, které zabraňují zranění způsobenému odlétávajícími částicemi
- Neklouzavá obuv, která zabraňuje zranění způsobenému na kluzkém povrchu
- Nebezpečné situace způsobené vytvářením prachu při vrtání bez přívodu vody. Používejte zařízení pro odsávání prachu, máte-li takové zařízení k dispozici nebo alespoň masku proti prachu.



VAROVÁNÍ: Doporučujeme vám používat proudový chránič (PRCD) s citlivostí minimálně 30 mA.

Zbytková rizika

Přestože jsou dodržovány příslušné bezpečnostní předpisy a jsou používána bezpečnostní zařízení, určitá zbytková rizika nemohou být vyloučena.

Tato rizika jsou následující:

- Poškození sluchu
- Riziko zranění způsobeného odlétávajícími částicemi.
- Riziko popálení způsobeného kontaktem s horkým příslušenstvím, které se zahřálo během použití.
- Riziko zranění způsobeného dlouhodobým použitím nářadí.

Následující faktory zvyšují riziko dýchacích problémů:

- Při suchém vrtní není k nářadí připojeno žádné odsávací zařízení
- Nedostatečné odsávání prachu, které je způsobeno zanesenými filtry

Štítky na nářadí

Na tomto nářadí jsou následující piktogramy:



Výstraha týkající se bezpečného použití



Před použitím si přečtěte návod k obsluze



Používejte ochranu sluchu



Používejte ochranu zraku



Žádná dodávka vody



Dodávka vody



Volba převodových stupňů



Práce ve zdivu



Práce v betonu



Při použití tohoto nářadí při aplikacích, u kterých je překročen maximální povolený průměr pro použití vrtačky v rukách, vždy zajistěte, aby bylo toto nářadí namontováno na stojan. Nikdy při těchto aplikacích nepoužívejte nářadí v rukách, protože by došlo k ztrátě kontroly nad tímto nářadím a k způsobení vážného zranění.

UMÍSTĚNÍ DATOVÉHO KÓDU (OBR. 1)

Datový kód (x), který obsahuje také rok výroby, je vytištěn na krytu tohoto nářadí.

Příklad:

2016 XX XX

Rok výroby

Obsah balení

Balení obsahuje:

1 Vrtačku pro diamantové vrtní

1 Boční rukojeť

1 Klíč s otevřeným koncem, 32 mm

1 Klíč s otevřeným koncem, 41 mm

1 Adaptér pro odsávání prachu

1 Adaptér pro přívod vody

1 Kufr

1 Návod k obsluze

- Zkontrolujte, zda během přepravy nedošlo k poškození nářadí, jeho částí nebo příslušenství.
- Před použitím věnujte dostatek času pečlivému prostudování a pochopení tohoto návodu.

Popis (obr. 1, 2)



VAROVÁNÍ: Nikdy neprovádějte žádné úpravy elektrického nářadí ani jeho součástí. Mohlo by dojít k jeho poškození nebo k zranění.

(OBR. 1)

- Spínač s plynulou regulací otáček
- Zajišťovací tlačítko
- Výstražný LED indikátor přetížení
- Vřeteno
- Boční rukojeť
- Volič tří převodových stupňů
- Kombinovaná spojka pro přívod vody a odvod prachu
- Hlavní rukojeť
- Proudový chránič (PRCD)

DOPLŇKOVÉ PŘÍSLUŠENSTVÍ (OBR. 2)

- j. D27902 Odsávací zařízení
- k. D215831 Stojan vrtačky
- l. D215824 Vodní čerpadlo
- m. D215832 Systém pro zachytávání vody (pro použití s modelem D215831)
- n. D215833 Náhradní těsnění pro systém pro zachytávání vody (3 kusy) (pro použití s modelem D215832)

POUŽITÍ VÝROBKU

Vaše vrtačka pro diamantové vrtání D21583 společně s odsávacím zařízením je určena pro suché vrtání do materiálů, jako jsou cihly, stavební bloky atd., pomocí diamantových korunových vrtáků pro suché vrtání.

Vaše vrtačka pro diamantové vrtání s přívodem vody může být použita také pro mokré vrtání do stavebních bloků, kameniva a vyztuženého betonu pomocí diamantových korunových vrtáků pro mokré vrtání.

Toto nářadí může být při použití drženo v rukách, a to při vrtání s vrtákem do zdiva až do průměru 100 mm nebo až do průměru 72 mm při vrtání do betonu. Při vrtání otvorů s průměrem větším než 100 mm do zdiva nebo s průměrem 72 mm do betonu musí být toto nářadí upnuto do stojanu.

NEPOUŽÍVEJTE ve vlhkém prostředí nebo na místech s výskytem hořlavých kapalin nebo plynů.

Tyto vrtačky pro diamantové vrtání jsou elektrická nářadí pro profesionální použití.

ZABRAŇTE dětem, aby se s tímto nářadím dostaly do kontaktu. Používají-li toto nářadí nezkušené osoby, musí být zajištěn odborný dozor.

- **Malé děti a nezkušené osoby.** Toto zařízení není určeno pro použití nedospělými nebo nezkušenými osobami bez dozoru.
- Tento výrobek není určen k použití osobami (včetně dětí) se sníženými fyzickými, smyslovými nebo duševními schopnostmi, s nedostatkem zkušeností a znalostí, pokud těmto osobám nebyl stanoven dohled, nebo pokud jim nebyly poskytnuty instrukce týkající se použití výrobku osobou odpovědnou za jejich bezpečnost. Děti nesmí být nikdy ponechány s tímto výrobkem bez dozoru.

Spojka s omezovačem momentu

Toto nářadí je vybaveno spojkou s omezovačem momentu, která omezuje maximální momentové reakce přenášené na obsluhu v případě zablokování vrtáku. Tato funkce také zabraňuje zastavení převodů a elektrického motoru. Tato spojka s omezovačem momentu byla seřízena již ve výrobním závodě a nemůže být nastavena.

Elektronická ochrana proti přetížení

Elektronická ochrana proti přetížení nabízí dodatečnou bezpečnost: dosáhne-li proud určité limitní hodnoty, rozsvítí se výstražný LED indikátor (c), aby indikoval stav, kdy se nářadí přepne do režimu ochrana proti přetížení, bude-li práce i nadále probíhat se stejně velkým tlakem. Snížení tlaku, jakým obsluha působí na nářadí, způsobí přepnutí zpět do normálního režimu.

Je-li na nářadí vyvíjen neustálý tlak, nářadí se automaticky vypne. Tím je zabráněno přehřívání vinutí motoru. Po uvolnění zatížení bude nářadí opět funkční.

Tepelná ochrana

Po ukončení dlouhodobého provozu nářadí v přetížení způsobí tepelná ochrana vypnutí nářadí, aby byl chráněn motor. Nářadí budete moci použít, až dojde k vychladnutí tepelné ochrany. Doba vychladnutí tepelné ochrany závisí na přehřátí motoru a na aktuální okolní teplotě.

Dodávka vody

Integrovaný otočný kohout pracuje přímo přes hřídel motoru a poskytuje nepřetržitě chlazení korunového vrtáku při mokřém vrtání.

Elektrická bezpečnost

Elektromotor je určen pouze pro jedno napájecí napětí. Vždy zkontrolujte, zda napájecí napětí sítě odpovídá napětí na výkonovém štítku.



Vaše nářadí DEWALT je chráněno dvojitou izolací v souladu s normou EN60745. Proto není nutné použití uzemňovacího vodiče.

Napájecí kabel může být vyměněn pouze v autorizovaném servisu nebo kvalifikovaným elektrotechnikem.

Použití prodlužovacího kabelu

Je-li nutné použití prodlužovacího kabelu, použijte pouze schválený typ kabelu s 3 vodiči, který je vhodný pro příkon tohoto nářadí (viz technické údaje). Minimální průřez vodiče je 1,5 mm². Maximální délka je 30 m.

V případě použití navinovacího kabelu odviňte vždy celou délku kabelu.

DI-spínač (in-line chránič PRCD) (obr. 1)

Toto nářadí je vybaveno přenosným proudovým chráničem (PRCD) (i), který chrání uživatele před úrazem elektrickým proudem přerušením obvodu při zjištění svodového proudu s hodnotou minimálně 10 mA.



VAROVÁNÍ: Nikdy nepoužívejte toto nářadí bez řádně umístěného proudového chrániče PRCD. Nepoužívejte toto nářadí, nepracuje proudový chránič PRCD správně. Aby byl zaručen správný chod proudového chrániče PRCD, nářadí musí být připojeno k uzemněné síťové zásuvce.

ZAPNUTÍ PROUDOVÉHO CHRÁNIČE PRCD

I = ZAPNUTO (rozsvítí se červená LED kontrolka).

Zapněte nářadí (viz také část Zapnutí a vypnutí).

Chcete-li provést vypnutí, postupujte v obráceném pořadí.

TESTOVÁNÍ PROUDOVÉHO CHRÁNIČE RCD

O = Testovací tlačítko: tento spínač musí přerušit obvod (nářadí se vypne).



VAROVÁNÍ:

- *Neprovede-li v testovacím režimu spínač přerušení obvodu, doporučujeme vám, abyste svěřili kontrolu autorizovanému servisu DEWALT.*
- *Provádění jakýchkoli úprav tohoto nářadí je zakázáno, a není dovoleno zejména přerušování obvodu proudového chrániče PRCD nebo opravování či vyměňování napájecího kabelu.*
- *Nikdy nepoužívejte proudový chránič PRCD jako hlavní spínač. Vždy přepněte proudový chránič do režimu chod naprázdno.*

SESTAVENÍ A NASTAVENÍ



VAROVÁNÍ: Z důvodu snížení rizika zranění vypněte nářadí a odpojte napájecí kabel od sítě před každým nasazením nebo sejmutím příslušenství, před jakýmkoli seřizením, před výměnou nástrojů nebo před prováděním oprav. Ujistěte se, zda je spouštěcí spínač v poloze VYPNUTO. Náhodné spuštění může způsobit úraz.

Upevnění boční rukojeti (obr. 3)

Tato boční rukojeť (e) může být upevněna tak, aby vyhovovala pravákům i levákům.



VAROVÁNÍ: Vždy používejte toto nářadí s řádně upevněnou boční rukojetí.

1. Otočte boční rukojeť, aby došlo k jejímu uvolnění.
2. U praváků nasuňte příchytku boční rukojeti přes objímku tak, aby byla rukojeť vlevo.
U leváků nasuňte příchytku boční rukojeti přes objímku tak, aby byla rukojeť vpravo.
3. Nastavte boční rukojeť do požadované polohy a řádně ji utáhněte.

MONTÁŽ A DEMONTÁŽ PŘÍSLUŠENSTVÍ (OBR. 4)

Toto nářadí používá závitové korunové vrtáky a adaptéry, které se šroubují přímo na vřeteno (d).

Doporučujeme vám, abyste používali pouze profesionální příslušenství.

1. Zvolte vhodný korunový vrták určený pro mokré nebo suché vrtání.
2. Při upevňování příslušenství dodržujte doporučení výrobců korunových vrtáků. Při upevňování nástroje na vřeteno může být vyžadováno použití adaptéru.
3. Zajistěte vřeteno klíčem s otevřeným koncem (o) a utáhněte korunový vrták (p) otáčením ve směru pohybu hodinových ručiček pomocí dalšího klíče s otevřeným koncem (q).



VAROVÁNÍ: Před zahájením práce se ujistěte, zda je celá sestava řádně utažena.

Volič tří převodových stupňů (obr. 1)

Toto nářadí je vybaveno voličem tří převodových stupňů (f) pro změnu poměru otáček a momentu.

1. Uvolněte spouštěcí spínač a po úplném zastavení motoru zvolte požadovanou polohu.
2. Vždy srovnejte polohu voliče se značkami na krytu převodovky.
3. Podle informací v technických údajích zvolte vhodný převodový stupeň podle průměru korunového vrtáku a podle materiálu, jaký bude vrtán.
4. Neměňte převodové stupně v maximálních otáčkách nebo během použití nářadí.

Připojení k dodávce vody (obr. 5)

Tato nářadí jsou vybavena standardní bajonetovou spojkou 1/2" pro připojení spojky přívodu vody (g).

1. Našroubujte adaptér (r) na spojku (g) a řádně jej utáhněte.
2. Uzavřete vodovodní kohoutek (s).
3. Připojte příslušný systém pro dodávku vody k adaptéru.



VAROVÁNÍ: Ujistěte se, zda je tlak přiváděné vody nižší, než je hodnota maximálního tlaku uvedená v technických údajích.

Regulace průtoku vody (obr. 5)

Kohoutek (s) na vodovodní hadici může být nastaven tak, aby byl regulován průtok chladicí vody přiváděný k vrtacímu nástroji.

1. Chcete-li průtok snížit, otočte kohoutek ve směru pohybu hodinových ručiček.
2. Chcete-li průtok zvýšit, otočte kohoutek proti směru pohybu hodinových ručiček.

Připojení k odsávání prachu (obr. 6)

Tato nářadí jsou vybavena standardní bajonetovou spojkou 1/2" pro připojení spojky odsávání prachu (g).

1. Našroubujte adaptér (t) na spojku (g) a řádně jej utáhněte.
2. Připojte příslušný systém pro odsávání prachu k adaptéru.

Před použitím

1. Namontujte na nářadí vhodné příslušenství.
2. Označte si bod, kde chcete vyvrtat otvor.

POUŽITÍ



VAROVÁNÍ: Z důvodu snížení rizika zranění vypněte nářadí a odpojte napájecí kabel od sítě před každým nasazením nebo sejmutím příslušenství, před jakýmkoli seřízením, před výměnou nástrojů nebo před prováděním oprav. Ujistěte se, zda je spouštěcí spínač v poloze VYPNUTO. Náhodné spuštění může způsobit úraz.

Pokyny pro použití



VAROVÁNÍ:

- Vždy dodržujte bezpečnostní pokyny a platné předpisy.
- Uvědomte si, kde je uloženo vodovodní potrubí a elektroinstalace.
- Vyvíjejte na nářadí pouze mírný tlak. Nadměrný tlak na nářadí vrtání neurychlí, ale sníží výkon nářadí a může zkrátit jeho provozní životnost.
- Z důvodu omezení vlivu vibrací se ujistěte, zda není příliš nízká okolní teplota pracovního prostředí, zda je prováděna řádná údržba nářadí a příslušenství a zda je velikost obrobků vhodná pro toto nářadí.

Správná poloha rukou (obr. 1, 7)



VAROVÁNÍ: Z důvodu snížení rizika vážného zranění **VŽDY** používejte správný úchop nářadí, jako na uvedeném obrázku.



VAROVÁNÍ: Z důvodu snížení rizika vážného zranění držte nářadí **VŽDY** pevně a očekávejte nenadálé reakce.

Správná poloha rukou vyžaduje, abyste měli jednu ruku na boční rukojeti (e) a druhou ruku na hlavní rukojeti (h).

Zapnutí a vypnutí (obr. 1)

Chcete-li nářadí zapnout, stiskněte spínač s plynulou regulací otáček (a). Tlak vyvíjený na spínač s plynulou regulací otáček určuje otáčky tohoto nářadí.

Chcete-li nářadí používat v nepřetržitém provozu, stiskněte a držte spínač (a), stiskněte zajišťovací tlačítko (b) a uvolněte spouštěcí spínač.

Chcete-li nářadí vypnout, uvolněte tento spínač.

Chcete-li nářadí v nepřetržitém provozu vypnout, stiskněte krátce spínač a uvolněte jej. Po ukončení práce a před odpojením napájecího kabelu nářadí vždy vypněte.

Základní rady pro vrtání s diamantovými korunovými vrtáky



VAROVÁNÍ: Při použití příslušenství se řiďte doporučeními výrobce korunového vrtáku.



VAROVÁNÍ: Budete-li při práci držet toto nářadí v rukách, doporučujeme vám vložit do korunového vrtáku středící vrták, aby bylo umožněno přesnější určení obvodu otvoru, který má být vyvrtán. Budete-li toto nářadí používat stacionárně, to znamená ve stojanu, použití středícího vrtáku není nutné.

1. Upněte středící vrták do korunového vrtáku. Tento středící vrták je namontován do adaptéru mezi vřetenem nářadí a korunový vrták.
2. Umístěte středící vrták na označený bod a zapněte nářadí.
3. Vrtejte s nízkými otáčkami, dokud se korunový vrták nedostane do hloubky asi 5 až 10 mm.
4. Sejměte nářadí a odpojte jej od elektrické sítě.
5. Vyjměte středící vrták z jeho držáku.
6. Připojte nářadí k elektrické síti a vložte korunový vrták do obrobku.
7. Pokračujte ve vrtání, zvyšujte otáčky na maximální hodnotu a proveďte vrtání do požadované hloubky.



VAROVÁNÍ: Nepoužívejte nářadí k míchání hořlavých kapalin označených odpovídající etiketou.

Suché vrtání

1. Připojte nářadí k vhodnému systému pro odsávání prachu.
2. Postupujte podle výše uvedených pokynů.

Mokrě vrtání

1. Připojte nářadí k vhodnému systému pro přívod vody.
2. Nastavte průtok vody na požadovanou hodnotu.
3. Postupujte podle výše uvedených pokynů.



VAROVÁNÍ: NEPOUŽÍVEJTE mokré vrtání (chlazení vodou), provádíte-li vrtání nad hlavou (nahore).



VAROVÁNÍ: Vychází-li z výpustného otvoru na převodovce voda, okamžitě zastavte práci a svěřte opravu tohoto nářadí autorizovanému servisu.

Stojan vrtačky

D21582K

1. Vrtání s vrtačkou na stojanu je povoleno pouze směrem dolů nebo vodorovně.
2. Stojan musí být upevněn pomocí šroubů nebo pomocí podtlakového zařízení.

POZNÁMKA: Používáte-li pro upevnění stojanu šrouby, použijte šrouby katalogové číslo: D212825 pro beton nebo D215826 pro zdivo.

ÚDRŽBA

Vaše elektrické nářadí DEWALT bylo zkonstruováno tak, aby pracovalo co nejdéle s minimálními nároky na údržbu. Řádná péče o nářadí a jeho pravidelné čištění vám zajistí jeho bezproblémový chod.



VAROVÁNÍ: Z důvodu snížení rizika zranění vypněte nářadí a odpojte napájecí kabel od sítě před každým nasazením nebo sejmutím příslušenství, před jakýmkoli seřízením, před výměnou nástrojů nebo před prováděním oprav. Ujistěte se, zda je spouštěcí spínač v poloze VYPNUTO. Náhodné spuštění může způsobit úraz.

Pravidelně předávejte toto nářadí autorizovanému servisu, aby byla provedena jeho kontrola. Tato kontrola se skládá z kontroly uhlíků, doplnění oleje do skříně převodovky a z výměny utěšňovacích kroužků skříně převodovky.

Odstraňování závad

Nepracuje-li vaše zařízení správně, postupujte podle níže uvedených pokynů. Nebude-li závada odstraněna, spojte se prosím s autorizovaným servisem.

Korunový vrták nevrtá

Materiál je pro použitý vrták příliš tvrdý

- Zvolte vhodnější korunový vrták (s jemnějšími segmenty).
- Je-li to vhodné, použijte mokré vrtání.

Segmenty vypadají glazovaně a vyleštěně

- Vrtejte v brusném materiálu a znovu odhalte diamantové segmenty.

Vytékající voda je příliš čistá a je jí velké množství

Průtok vody zpomaluje vrtání a zabraňuje automatickému ostření diamantových segmentů.

- Snižte průtok vody.

Hromadění prachu v korunovém vrtáku

Hromadění prachu způsobuje zpomalení vrtání.

- Používejte vhodné zařízení pro odsávání prachu.
- Pravidelně demontujte vrtací nástroj a odstraňte z něj všechny nečistoty.

Rychlost otáčení není správná

- Viz část Technické údaje, kde jsou uvedeny správné rychlosti.

Segmenty a korunový vrták jsou opálené

- Zvyšte průtok vody.

Segmenty se opotřebovávají příliš rychle

- Zvolte vhodnější korunový vrták (s hrubšími segmenty).
- Snižte tlak vyvíjený na korunový vrták.



Mazání

Vaše nářadí nevyžaduje žádné další mazání.



Odsávání prachu (suché vrtání)



VAROVÁNÍ: Při provádění suchého vrtání připojte zařízení pro odsávání prachu, které splňuje požadavky příslušných předpisů týkajících se prachových emisí.



Čištění



VAROVÁNÍ: Jakmile se ve větracích drážkách hlavního krytu a v jejich blízkosti nahromadí prach a nečistoty, odstraňte je proudem suchého stlačeného vzduchu. Při provádění tohoto úkonu používejte schválenou ochranu zraku a schválený respirátor.



VAROVÁNÍ: K čištění nekovových součástí nářadí nikdy nepoužívejte rozpouštědla nebo jiné agresivní látky. Tyto chemikálie mohou narušit materiály použité v těchto částech. Používejte pouze hadřík navlhčený v mýdlovém roztoku. Nikdy nedovolte, aby se do nářadí dostala jakákoli kapalina. Nikdy nepoňujte žádnou část nářadí do kapaliny.

Doplňkové příslušenství



VAROVÁNÍ: Jiné příslušenství, než je příslušenství nabízené společností DEWALT, nebylo s tímto výrobkem testováno. Proto by mohlo být použití takového příslušenství s tímto nářadím velmi nebezpečné. Z důvodu snížení rizika zranění používejte s tímto nářadím pouze příslušenství doporučené společností DEWALT.

Další informace týkající se vhodného příslušenství získáte u autorizovaného prodejce.

SYSTÉM ODSÁVÁNÍ PRACHU (OBR. 7)

Odsávání prachu D27902 (j) zaručuje řádné a bezpečné odsávání prachu při všech vrtacích pracích.

VODNÍ ČERPADLO (OBR. 8)

Odstranění nečistot z pracovního prostoru a chlazení korunového vrtáku při mokřém vrtání, vodní čerpadlo D215824 (l) zajišťuje dodávku vody, není-li k dispozici hlavní přívod vody.

STOJAN VRTAČKY (OBR. 1, 8)

Stojan vrtačky D215831 (k) umožňuje použití vaší vrtačky pro diamantové vrtání při stacionárních aplikacích a zaručuje zvýšenou přesnost, komfort a stabilitu.

Zařízení pro zachytávání vody D215832 (m) je vyžadováno při mokřém vrtání pro zachycení chladicí vody.



VAROVÁNÍ: *NEPOUŽÍVEJTE stojan s vývěvou na stěnách nebo na stropech.*

Ochrana životního prostředí



Třídte odpad. Výrobky a baterie označené tímto symbolem nesmí být vyhozeny do běžného domácího odpadu.

Výrobky a baterie obsahují materiály, které mohou být obnoveny nebo recyklovány, což snižuje poptávku po surovinách.

Provádějte prosím recyklaci elektrických výrobků a baterií podle místních předpisů.

Další informace naleznete na internetové adrese **www.2helpU.com**.

ZÁRUKA

EVROPSKÁ ZÁRUKA NA ELEKTRICKÁ NÁŘADÍ DEWALT V TRVÁNÍ 1 ROKU

Společnost DEWALT je přesvědčena o kvalitě svých výrobků a poskytuje 1letou záruku pro profesionální uživatele tohoto výrobku. Tato záruka žádným způsobem neovlivní vaše smluvní práva jako profesionálního uživatele nebo vaše zákonná práva jako soukromého neprofesionálního uživatele. Tato záruka je platná ve všech členských státech EU a evropské zóny volného obchodu EFTA.

V souladu s platnými smluvními podmínkami evropské záruky na elektrické nářadí DEWALT, které jsou k dispozici u místního zástupce společnosti DEWALT, u autorizovaných prodejců nebo na internetové adrese www.2helpU.com, platí následující, pokud do 12 měsíců od data zakoupení dojde u vašeho výrobku DEWALT k závadě v důsledku vady materiálu nebo špatného výrobního zpracování, společnost DEWALT může zdarma vyměnit všechny vadné části, nebo dle vlastního uvážení, může zdarma vyměnit celou reklamovanou jednotku.

Společnost DEWALT si vyhrazuje právo odmítnout jakoukoli reklamaci v rámci této záruky, která není podle názoru zástupce autorizovaného servisu v souladu s uvedenými smluvními podmínkami evropské záruky DEWALT.

Budete-li vyžadovat reklamaci, kontaktujte nejbližšího autorizovaného prodejce nebo vyhledejte nejbližší autorizovaný servis DEWALT na internetu, v katalogu DEWALT nebo kontaktujte prodejce DEWALT na adrese, která je uvedena v tomto návodu.

Seznam autorizovaných prodejců DEWALT a všechny podrobnosti o našem poprodejním servisu naleznete na internetové adrese: www.2helpU.com.

STANLEY BLACK & DECKER CZECH REPUBLIC S.R.O.

Tůrkova 5b
149 00 Praha 4
Česká Republika
Tel.: 261 009 772
Fax: 261 009 784
Servis: 244 403 247
www.dewalt.cz
obchod@sbdinc.com

BAND SERVIS

K Pasekám 4440
760 01 Zlín
Tel.: 577 008 550,1
Fax: 577 008 559
www.bandservis.cz
bandservis@bandservis.cz

K R E S SPOL. S.R.O.

Cvilínská 325 / 7, Pod Cvilínem
794 01 Krnov
Tel.: +240 603 891 357
www.kres.cz
zakazky@kres.cz

Právo na případné změny vyhrazeno.

12/2022



**TYP VÝROBKU:**

CZ	Výrobní kód	Datum prodeje	Razítko prodejny Podpis
SK	Výrobný kód	Dátum predaja	Pečiatka predajne Podpis

CZ Dokumentace záruční opravy			SK Dokumentácia záručnej opravy			
CZ	Číslo	Datum příjmu	Datum zakázky	Číslo zakázky	Závada	Razítko Podpis
SK	Číslo dodávky	Dátum príjmu	Dátum opravy	Číslo objednávky	Porucha	Pečiatka Podpis

CZ
Adresy servisu
Band servis
Klásterského 2
CZ-140 00 Praha 4
Tel.: 00420 244 403 247
Fax: 00420 241 770 167

CZ
Band servis
K Pasekám 4440
CZ-760 01 Zlín
Tel.: 00420 577 008 550,1
Fax: 00420 577 008 559
<http://www.bandservis.cz>

CZ
K R E S spol. s.r.o.
Cvilínská 325 / 7, Pod Cvilínem
CZ-794 01 Krnov
Tel.: +420 603 891 357
e-mail: zakazky@kres.cz
www.kres.cz

SK
Adresa servisu
Band servis
Paulínska ul. 22
SK-917 01 Trnava
Tel.: 00421 335 511 063
Fax: 00421 335 512 624