

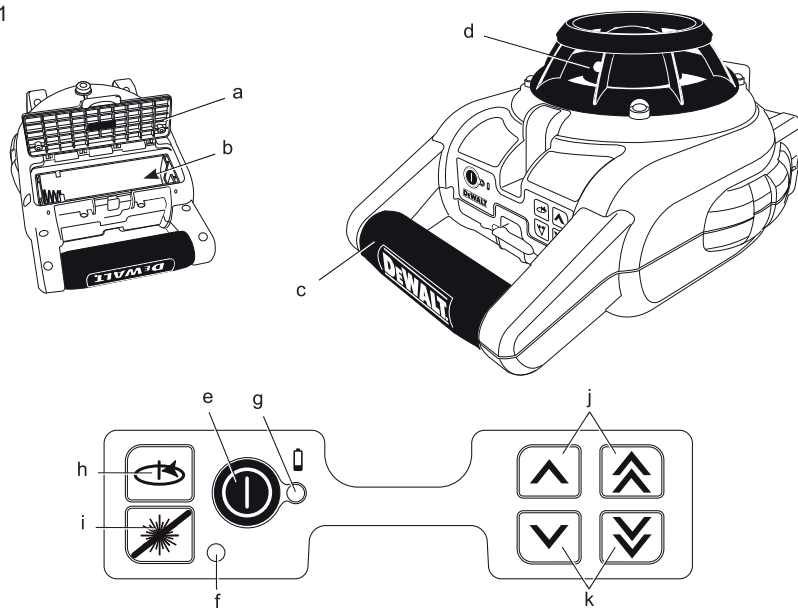


533444-91 H

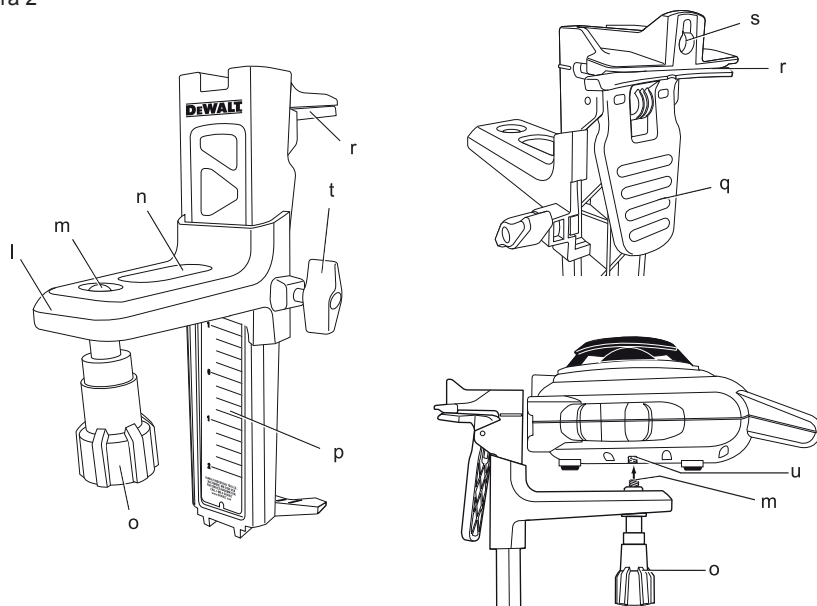
Fordítás az eredeti kezelési utasítás alapján készült

DW074

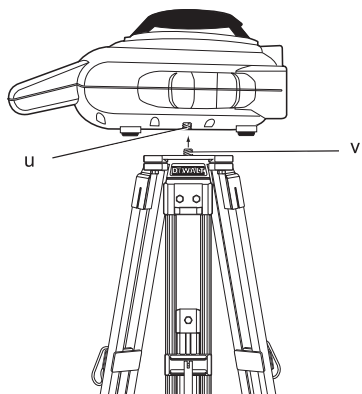
Ábra 1



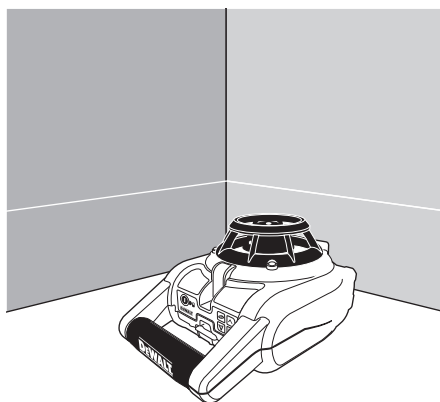
Ábra 2



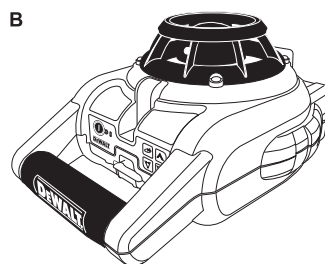
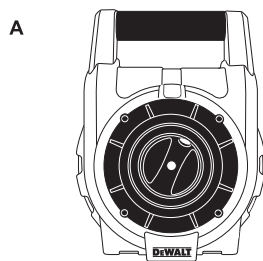
Ábra 3



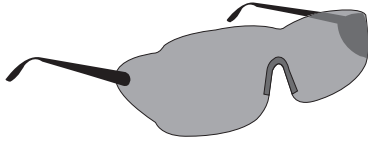
Ábra 4



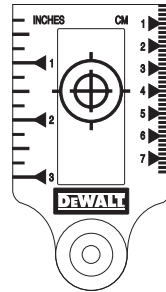
Ábra 5



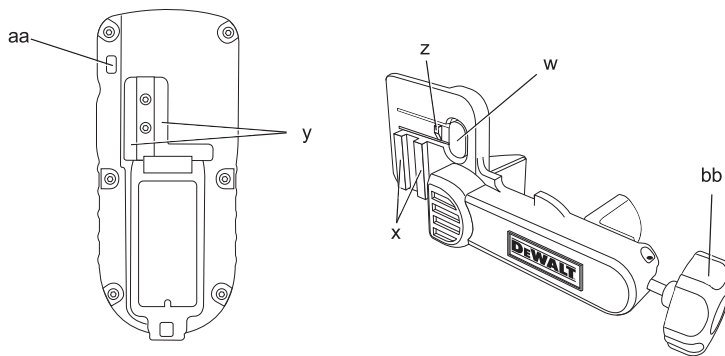
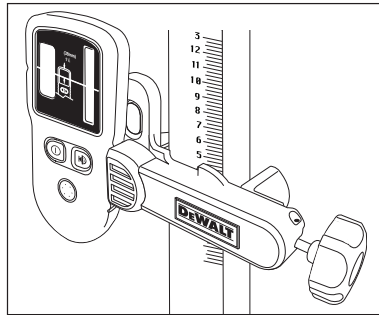
Ábra 6



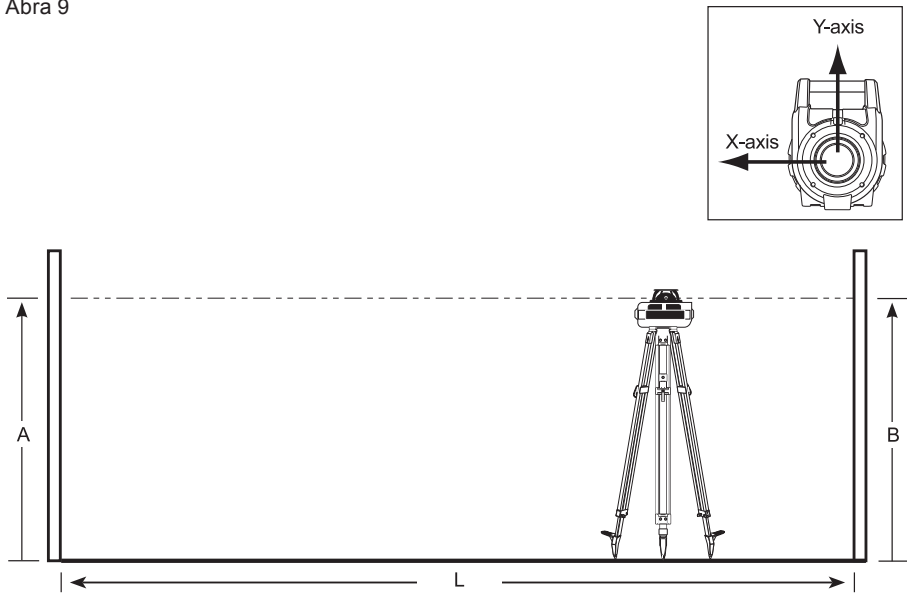
Ábra 7



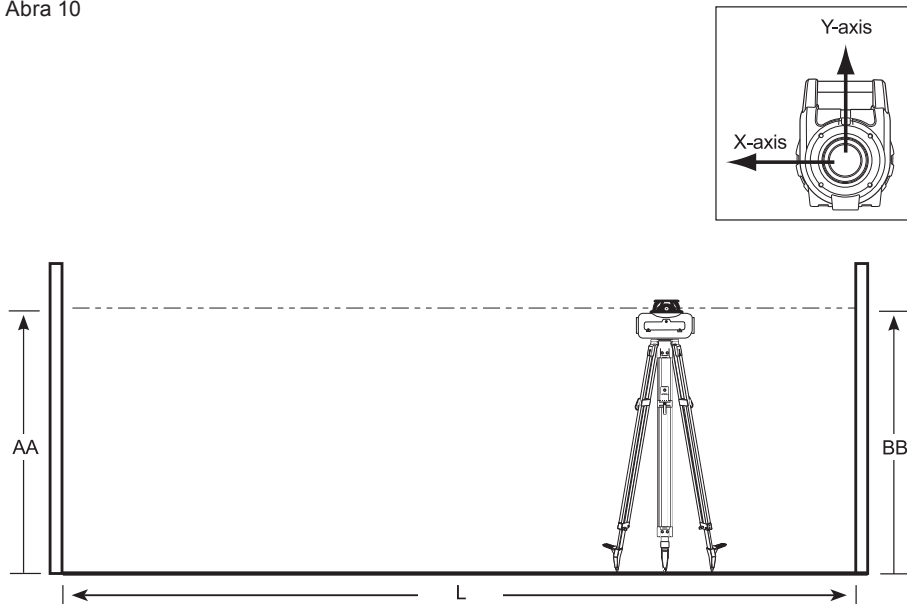
Ábra 8



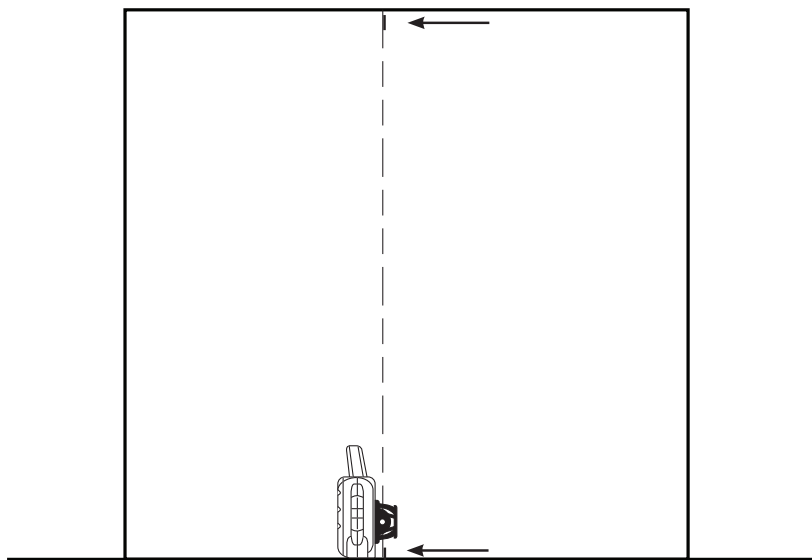
Ábra 9



Ábra 10



Ábra 11



Gratulálunk,

hogy a DEWALT cég gyártmánya mellett döntött. Hosszú évek tapasztalata, állandó termékfejlesztés és innováció tette a DEWALTot a professzionális szerszám felhasználók egyik legmegbízhatóbb partnerévé.

Műszaki adatok

| | DW074 |
|-------------------------|-------------------------|
| Feszültség | V 3,0 |
| | 2 x LR20 (D méret) |
| Típus | 1 |
| Fordulatszám | min ⁻¹ 0-600 |
| Lézer osztály | 3R |
| Biztonsági besorolás | IP54 |
| Szintezési pontosság | mm/mm ±0,2 |
| Önszintező tartomány | ° ±5 |
| Működtetési hőmérséklet | °C -5-től +50-ig |
| Állvány csatlakoztatás | 5/8" - 11 |
| Súly (akku nélkül) | kg 2,0 |

Kifejezések: Biztonságtechnikai utasítások

A meghatározások minden egyes jel szigorúságát határozzák meg. Kérjük, olvassa el a kezelési utasítást és vegye figyelembe a jelöléseket.



VESZÉLY: Közelgő veszélyes helyzetet mutat, melyet, ha nem hárít el **halált, vagy súlyos sérülést okoz.**



FIGYELEM: Lehetséges veszélyes helyzetet mutat, melyet, ha nem hárít el **halált, vagy súlyos sérülést okozhat.**



FIGYELEM: Lehetséges veszélyes helyzetet mutat, melyet, ha nem hárít el **kisebb vagy enyhe mértékű sérülést, okozhat.**

FIGYELEM: A biztonsági jelölések nélküli használat lehetséges veszélyhelyzetet teremt, melyet, ha nem hárít el **anyagi kárt okozhat.**



Elektromos áramütés veszélye



Tűzveszély

Biztonságtechnikai utasítások lézerekhez



FIGYELEM: Figyelmesen olvassa el és tanulmányozza át a kezelési útmutatót. Az utasítások követésének hiánya elektromos áramütést, tüzet és /vagy komoly személyi sérülést okozhatnak.

ŐRIZZE MEG A KEZELÉSI ÚTMUTATÓT.

- **Ne használja a lézert tűzveszélyes környezetben, például gyúlékony folyadékok, gázok vagy por közelében.** Az elektromos gépek szikrát vethetnek, melyek lángra gyújthatják a port és gőzöket.
- **Kizárólag a meghatározott típusú akkumulátorral használja a lézert.** Más típusú akkuk használata tűzveszélyes lehet.
- **A használaton kívüli lézert tárolja megfelelően, úgy hogy gyerekek és más képzetlen személyek ne férhessenek hozzá.** A lézerek veszélyesek lehetnek, ha képzetlen személy működteti őket.
- **A gyártó által javasolt tartozékokat használjon szerszámaához.** Az olyan tartozékok, melyek bizonyos lézerekhez megfelelnek, más lézereknél veszélyesek lehetnek.
- **A gép szervizelését kizárólag szakember végezheti. A képzetlen személy által végzett karbantartás, javítás személyi sérülést okozhat.** A legközelebbi hivatalos DEWALT szerviz címét megtalálja a kézikönyv végén a hivatalos DEWALT szervizek felsorolásában, vagy látogasson el www.2helpU.com honlapunkra.
- **Ne használjon optikai eszközöket (teleszkóp, tranzit) a lézernyaláb megtekintéséhez.** Komoly szemsérüléseket okozhat.
- **Ne helyezze a lézert olyan helyzetbe, hogy bárki szándékosan vagy véletlenül a lézerbe nézhessen.** Komoly szemsérüléseket okozhat.

- **Ne helyezze a lézert visszatükröző felület közelébe, amely a lézert bárki szemébe tükrözheti.** Komoly szemsérüléseket okozhat.
- **Ha nem használja a lézert, kapcsolja ki.** A bekapcsolt állapotban hagyott lézer növeli annak kockázatát, hogy bárki belelénzhessen.
- **Ne használja a lézert gyermekek közelében, valamint nem engedje, hogy gyermekek működtessék azt.** Komoly szemsérülést okozhat.
- **Ne távolítsa el, vagy rongálja meg a figyelmeztető jelöléseket.** Hiányzó figyelmeztető címke esetén, figyelmetlenségből bárki sugárzásnak teheti ki magát.
- **Helyezze a lézert biztonságos, egyenletes felületre.** A lézer eldőlése komoly kárt ill. komoly sérülést okozhat.
- **Öltözzön megfelelően. Ne viseljen laza ruházatot vagy ékszert.** A laza öltözék, az ékszerek vagy a hosszú haj beleakadhat a mozgó alkatrészekbe. Hosszú haj esetében használjon sapkát, hogy ne zavarja a munkában.



FIGYELEM: Az itt leírtaktól eltérő irányítási, működtetési és beállítási folyamatoktól eltérő műveletek veszélyes sugárzás expozíciót jelenthetnek.



FIGYELEM: NE SZERELJE SZÉT A FORGÓLÉZERT. Nem tartalmaz az üzemeltető által szervizelhető alkatrészeket. A forgólézer szét-szerelése a garancia megszűnését eredményezi. Semmilyen módon ne módosítsa, változtassa a terméket. A gép módosítása veszélyes lézer sugárzás expozíciót eredményezhet.

További biztonságtechnikai utasítások lézerekhez

- Ez a lézer megfelel 3R lézerezstálynak, a DIN EN 60825-1:2001-11 (max. 5mW, 600-680 nm) értelmében. Ne cserélje ki a lézer diódát más fajtára. Ha sérült, szakszervizben javíttassa meg.
- Kizárólag szakképzett személyek üzemeltethetik be, állíthatják vagy működtethetik a lézer berendezést. Azokon a területeken, ahol 3R osztályú lézert használnak, megfelelő, a működő lézerre figyelmeztető táblát helyezzenek ki.

- Kizárólag lézer vonalak kivetítésére használja a lézert.
- Az első használat előtt, tanulmányozza át a biztonsági utasításokat. Ne használja a lézert, ha az nem rendelkezik az Ön nyelvén a figyelmeztető utasításokkal.
- Mivel a 3R lézerezstály, nagy láthatóságot biztosít nagy távolságokra, a szemsérülés kockázatának veszélye változatlan marad az alkalmazás hatótávolságán belül.
- Mindig úgy állítsa be a lézert, hogy annak fénye ne keresztezzen senkit fejmagasságban. Lépcsőknél és tükröző felületeknél, különös figyelmet szenteljen a beállításra.

Maradék kockázati tényezők

- Az alábbi kockázatok összefüggésben állnak a gép használatával:
 - lézernyalábra tekintés okozta szemsérülések

A szerszám jelzései

A szerszámon a következő piktogramok találhatóak:



Használat előtt olvassa el a kezelési utasítást.



Lézer veszély.

3R

3R Lézerezstály



Biztonsági besorolás: IP54

DÁTUM KÓD HELYE:

A dátum kód tartalmazza a gyártás évét, megtalálható a lézer alján a csavarment közelében.

Például:

2010 XX XX
A gyártás éve

Fontos biztonságtechnikai utasítások az akkumulátorokhoz



FIGYELEM: Az akkuk felrobbanhatnak, kilyukadhatnak és tűzveszélyt jelenthetnek. A kockázatok csökkentése érdekében:

- Figyelmesen olvassa el és kövesse az akkun szereplő utasításokat és figyelmeztetéseket.
- Mindíg megfelelően helyezze be az akkukat, polaritásnak megfelelően (+ és -).
- Ne zárja rövidre a terminálokat.
- Ne töltsé az akkukat.
- Ne keverje össze az új és régi akkukat. Mindegyiket egyszerre cserélje ki, egyforma márkájúra és típusúra
- A régi (lemerült) akkukat azonnal vegye ki a gépből és a helyi előírásoknak megfelelően semmisítse meg őket.
- Ne dobja az akkut tűzbe
- Az akkukat tartsa távol gyermekektől.
- Vegye ki az akkut, ha előre láthatólag huzamosabb ideig nem használja a gépet.

Akkuk (1. ábra)

AKKU TÍPUS

A DW074-es gép 2 db LR20-as (D méretű) akkuval működik.

Csomag tartalma

- 1 Forgólézer
 - 2 LR20 (D méretű) akku
 - 1 Falitartó
 - 1 Lézeres célkártya
 - 1 Lézersugár határfokát növelő szemüveg
 - 1 Detektor
 - 1 9V akku (6LR61)
 - 1 Detektorrögztítő
 - 1 Tartozék doboz
 - 1 Kezelési utasítás
- Ellenőrizze, hogy szállítás közben nem sérült-e a gép, alkatrész vagy más tartozék.
 - Üzembe helyezés előtt figyelmesen olvassa el a kezelési utasítást.

Leírás (1., 2. ábrák)



FIGYELEM: Soha ne módosítsa a gépet vagy annak bármely alkatrészét. A gép károsodását vagy személyi sérülést okozhat.

TERVEZETT HASZNÁLAT

A DW074 forgólézer professzionális alkalmazások lézer vonalainak kivetítésére fejlesztették ki. A gép kül-, és beltéri alkalmazásra, függőleges és vízszintes színtezésre egyaránt megfelel. A gép alkalmas egy állandó lézer pont kijelölésére, melyet manuálisan továbbíthat. Számos alkalmazásban nagy segítséget nyújt, úgy mint, állmennyezet készítésénél, falazásnál, alap színtezésnél, és terasz építésnél.

NE használja a gépet nedves körülmények között vagy robbanékony folyadékok vagy gázok környezetében.

Ez a forgólézer, egy professzionális szerszám. **NE** engedje, hogy gyermekek kapcsolatba kerülhessenek vele. Tapasztalatlan üzemeltető esetén felügyelet szükséges.

LÉZER (1. ÁBRA)

- a. Akku tartó
- b. Akkuikon
- c. Fogantyú
- d. Forgólézer fej
- e. Üzemi kapcsoló
- f. Készenléti üzemmód LED kijelző
- g. Teljesítmény /alacsony akku LED kijelző
- h. Forgássebesség gomb
- i. Készenléti üzemmód gomb
- j. Iránymutató nyilak: fel
- k. Iránymutató nyilak: le

FALITARTÓ (2. ÁBRA)

- l. falitartó alaplap
- m. Alaplaprögztítő furat
- n. Alaplaprögztítő nyílás
- o. rögztítő gomb
- p. szögskála
- q. rögztítő kar
- r. rögztítő pofa
- s. rögztítő furat
- t. lezáró gomb

Kicsomagolás

FIGYELMEZTETŐ CÍMKE FELHELYEZÉSE

A biztonsági figyelmeztetéseket a gépre az üzemeltető nyelvén kell elhelyezni. Ezek az öntapadós címkék egy külön lapon találhatóak meg a gép mellett.



FIGYELEM: Ellenőrizze, hogy a biztonsági figyelmeztetések megtalálhatóak az Ön nyelvén.

Az alábbi biztonsági figyelmeztetések találhatóak meg:

LÉZER SUGÁRZÁS
NE VILÁGÍTSON KÖZVETLENÜL
A SZEMBE
3R OSZTÁLYÚ LÉZERES GÉP

- Ha a biztonsági figyelmeztetések idegen nyelven találhatóak meg, az alábbiak szerint járjon el:
 - vegye le a lapról a megfelelő öntapadós címkét
 - óvatosan helyezze a gépen található címkére és nyomja rá.

ÖSSZESZERELÉS

Az akkuk ki-, és behelyezése (1. ábra)

Figyelem: A gép kettő LR20(D méretű) akkival működik.

AZ AKKU BEHELYEZÉSE

1. Nyissa ki az akku tartót (a), amint azt az 1. ábra is mutatja
2. Helyezze be a két, új LR20 (D- méretű) akkut a tartóba, a domborított ikonnak (b) megfelelően.

A lézer beüzemelése

MANUÁLIS LÉZERFEJ FORGATÁS

A lézer görgős védővel rendelkezik a forgó fej körül (d) a véletlenszerű sérülések elkerülése érdekében. Ennek ellenére a forgó fej hozzáférhető és a lézersugár manuális irányítható, jel létrehozására vagy továbbítására.

FALRA SZERELÉS (1. ÁBRA)

A lézer falra is szerelhető és kiváló segítséget nyújt álmennyezetek és más speciális szintezési munkák elvégzéséhez.



FIGYELMEZTETÉS: Mielőtt a lézer szintet rögzítené a fal síkra vagy a mennyezeti szögre, ellenőrizze, hogy a sík vagy a szög stabilak és megfelelően rögzítésre kerültek.

1. Helyezze a lézert a rögzítő alaplapra (l), tegye egymásra a lézer alján található (u) furatot az alaplapon található furattal (m). A hátsó gumilábat helyezze az alap rögzítő nyílásába (n). Fordítsa el a rögzítő gombot (o) a lézer rögzítéséhez.

2. Állítsa a falitartó mérő skáláját önmaga felé (p), nyomja be a rögzítő kart (q) a rögzítő pófák (r) kinyitásához.
3. Állítsa be a rögzítő pófákat (r) a falsíkra vagy a mennyezeti szögre és engedje el a rögzítő kart (q) a rögzítő pófák bezárásához. Ellenőrizze, hogy a fal rögzítés biztonságos.



FIGYELMEZTETÉS: Mindig használjon mennyezeti drót vagy hasonló anyagú felfüggesztést, a falitartó másodlagos rögzítésére, hogy megfelelően beállíthassa a lézer szintet mialatt a falhoz erősíti. Csavarja rá a drótot a lézer szint fogantyújára. NE rögzítse azt a görgős lézerfej védőre. További csavarokkal rögzítheti a falitartót a falhoz. Egy csavar furat (s) található a falitartó tetején.

4. A gép fel és le állítható a megfelelő magasságba. A magasság változtatásához, lazítsa meg a rögzítő fogantyút (t) mely a falitartó oldalán található, mozgassa a lézert fel és le, a kívánt magasságra. Fogja meg az alaplapot, ha magasságot változtat.
5. A falitartó mérő skálája (p) segítségével hajszálpontosan megállapíthatja jelét.
FIGYELEM: A DEWALT célkártyán 38mm-nél (1-1/2") található egy jelölés, ezért, a legkönnyebb, ha a lézer kiindulási pontját 38 mm-rel a sík alá határozza meg.
6. Miután beállította a lézert a kívánt magasságra, szorítsa meg a záró gombot (t).

A HÁROMLÁBÚ ÁLLVÁNY BEÁLLÍTÁSA (3. ÁBRA)

1. Biztonságosan állítsa fel az állványt és állítsa be a megfelelő magasságot.
2. Ellenőrizze, hogy az állvány teteje nagyjából szintben van. A lézer akkor végez önszintezést, ha az állvány teteje $\pm 5^\circ$ szinten belül van. Ha a lézer nem tudja elvégezni az önszintezést, sípol, egészen addig, míg el nem éri önszintezési tartományát. Ez nem károsítja a lézert, de nem működik, ha az „önszintezési tartományon” kívül van.
3. Rögzítse a lézert az állványhoz a menetes fogantyú (v) csavarásával az állványra, a lézer alján található anya menetre (u).
FIGYELEM: ellenőrizze, hogy az állvány 5/8" - 11 menetes csavarral rendelkezik a biztonságos rögzítés érdekében.

4. Kapcsolja be a lézert, és állítsa be a kívánt forgási sebességet és vezérlést.

PADLÓ BEÁLLÍTÁS (4., 5. ÁBRÁK)

A lézer szintet közvetlenül a padlóra is beállíthatja, szintezési és vízszelési munkálatokhoz, mint például fal keretezés.

1. Helyezze a lézert egy viszonylag egyenletes és szintben lévő felületre, ahol semminek nincs útban.
2. Állítsa be a lézert egy szintre (5A. ábra) vagy függőleges helyzetre (5B. ábra), amint azt az ábrák is mutatják.
3. Kapcsolja be a lézert és állítsa be a kívánt forgási sebességet és vezérlést.

MŰKÖDTETÉS



FIGYELEM: Mindig tanulmányozza át a biztonsági utasításokat és vonatkozó előírásokat.

- Az akku élettartamának növelése érdekében, mindig vegye ki azokat, ha nem használja a gépet.
- Munkájának pontossága érdekében, gyakran ellenőrizze a lézer hitelességét. Lsd. Helyszíni lézerekalibrálás, Lézerkarbantartás
- A lézer használata előtt, ellenőrizze, hogy a lézer egy viszonylag egyenletes és vízszintes felületen van.
- Mindig jelölje meg a lézer vonal vagy pont középpontját. Ha a lézerfény különböző pontjait jelöli meg különböző időpontokban, az hibát okozhat a méréseknel.
- A munka távolság és pontosság növeléséhez, a munkaterület közepére állítsa fel a lézert.
- Ha állványhoz vagy falhoz rögzíti a lézert, biztonságosan rögzítse azt.
- Ha beltéren dolgozik, a forgófej lassú forgása egy láthatóan ragyogóbb jelet produkál, a gyorsabb forgás pedig folyamatos jelet eredményez.
- A lézersugár láthatóságának növelése érdekében, viseljen a lézersugár hatásfokát növelő szemüveget és / vagy használjon Lézer célkártyát a lézerfény megtalálásához.
- A szélsőséges hőmérsékletváltozások az épületszerkezetek, fémállványok, berendezések elmozdulását, alakváltozását stb. okozhatják, amibefolyásolhatja a készülék

pontosságát. Munka közben gyakran ellenőrizze a lézer pontosságát.

- Ha DEWALT Digitális Lézer Detektorral dolgozik, állítsa be a lézer forgási sebességét a leggyorsabb beállítási módozatra.
- Ha a lézert leejtették, vagy megsérült, ellenőriztesse le, annak hitelességi rendszerét egy hivatalos DEWALT szakszervizben, mielőtt újra használná a lézert.

Lézer Vezérlő Pult (1. ábra)

A lézer az üzemi kapcsolóval (e), a sebesség / forgás gombbal (h) és a készenléti gombbal (i) irányítható. A négy jel gomb (j, k) a buborék lombik függőleges irányú szabályozására szolgál. A két LED kijelző a teljesítményt / alacsony akkumulátor (g) szintet és a készenléti állapotot (f) jelzik.

BEKAPCSOLÁS

Ellenőrizze, hogy az akkukat megfelelően helyezte be és az akku tartót biztonságosan becsukta.

FIGYELEM: A lézer akkor is működik, ha az akku tartó nincs teljesen becsukva. Mindig ellenőrizze, hogy megfelelően becsukta és lezárta az ajtót.

LÉZER BEKAPCSOLÁS VÍZSZINTES ÜZEMMÓDBAN (ÖNSZINTEZÉS) (1. ÁBRA)

1. Kapcsolja be a gépet (e). A LED kijelző világítani fog.
2. A gép automatikusan megkezdzi az önszintezést.
3. Miután befejezte, a lézerfény bekapcsol és a forgórész a legutóbb beállításra került sebességben forogni kezd.
4. Nyomja be a sebesség / forgás gombot (h) a kívánt forgási sebesség beállításához.

FIGYELEM: A LED kijelző fénye (g) a bekapcsolt állapotot jelzi, ha állandóan világít; alacsony akku szintet, ha villog.

FIGYELEM: A fej elkezd, vagy újrakezd forogni, ha a lézer szintben van.

LÉZER BEKAPCSOLÁS FÜGGŐLEGES ÜZEMMÓDBAN (MANUÁLIS SZINTEZÉS)

1. Kapcsolja be a gépet (e). A LED kijelző világítani fog (g) és a készenléti üzemmód LED (f) villogni kezd.

FIGYELEM: A gép automatikusan készenléti üzemmódba kapcsol, ha függőleges üzemmódba kapcsolják.

2. Manuálisan szintezze be a gépegységet, a négy nyíl gomb (j, k) segítségével.
3. Nyomja be a készenléti üzemmód (i) gombot vagy a sebesség / forgás gombot (h) a készenléti üzemmód megszüntetéséhez.
4. Nyomja be a sebesség / forgás gombot (h) a kívánt forgási sebesség kiválasztásához.

A LÉZER SZINTEZÉSE FÜGGŐLEGES ÜZEMMÓDBAN

1. Nyomja be a készenléti üzemmód gombot (i).



FIGYELEM: A lézerefény közvetlen szem expozíciójának csökkentése érdekében mindig állítsa készülékét készenléti üzemmódba mielőtt megnézi a buborék lombikot.

2. Ellenőrizze a buborék lombik pozícióját, úgy hogy a gép felől, egyenesen lenéz arra.

FIGYELEM: Ha más szögből nézi a lombikot, az pontatlan leolvasást eredményez.

3. Állítsa be a buborékot pontosan a lombik közepére. A fel és le nyilakkal állítható a buborék helyzete. Az egy nyilas gombok lassan mozgatják a buborékot, a dupla nyilas gombok gyorsan.

A LÉZER KIKAPCSOLÁSA

Nyomja be az üzemi kapcsolót (e). A LED kijelző világítás (g) kikapcsol.

Lézer Vezérlő Pult Gombok (1. ábra)

ÜZEMI KAPCSOLÓ

Nyomja be az üzemi kapcsolót (e) a gép ki-, és bekapcsolásához.

NYÍL GOMBOK

A nyíl gombok (j, k) segítségével szabályozhatja a lombikban található buborékot. Az egy nyilas gombok lassan mozgatják a buborékot, a dupla nyilas gombok gyorsabban.

SEBESSÉG / FORGÁS GOMB

A sebesség / forgás gomb (h) segítségével változtathatja a lézer forgási sebességét a három előre beállított forgási sebesség között.

A fő sebesség körforgásban bemutatja a 3 sebességi fokozatot, majd megismétli a sorozatot, amint a sebesség / forgás gombot benyomják.

FIGYELEM:

Alacsony sebesség = ragyogóbb jel
Lassabb sebesség = folyamatos jel

KÉSZENLÉTI ÜZEMMÓD GOMB

A készenléti üzemmód lekapcsolja a lézernyalábot és leállítja a lézer fej forgását. A készenléti LED kijelző (f) villog, ha a gép készenléti üzemmódban van.

FIGYELEM: Bármely nyíl gomb (j, k) benyomása készenléti üzemmódba állítja a gépet.



FIGYELEM: A lézerefény közvetlen szem expozíciójának csökkentése érdekében mindig állítsa a lézert készenléti üzemmódba mielőtt ellenőrizné a buborék lombikot.

ALACSONY AKKU SZINT KIJELEZŐ

Ha az akkuk lemerültek, a kijelző (g) villogni kezd. Ezt követően már csak egy nagyon rövid működési idő áll rendelkezésre, mielőtt a gép teljesen kikapcsolna. Cserélje ki az akkukat.

LÉZER TARTOZÉKOK

LÉZERSUGÁR HATÁSFOKÁT NÖVELŐ SZEMÜVEG (6. ÁBRA)

A lézersugár hatásfokát növelő szemüvegek piros lencsékert tartalmaznak, melyek elősegítik a lézernyaláb láthatóságának hatásfokát, világos működtetési körülmények között, vagy ha bent használják nagyobb távolságoknál. A szemüveg viselése nem előírás a lézer működtetője számára.



VESZÉLY: A komoly személyi sérülések kockázatának csökkentése érdekében, soha ne nézzen a lézernyaládba sem a lézer sugár hatásfokát növelő szemüveggel, sem anélkül.



FIGYELEM: Ezek a szemüvegek nem védőszemüvegek ezért ne viseljék azt más gépek működtetésekor. A szemüveg nem akadályozza meg a lézernyaláb szembe jutását.

CÉLKÁRTYA (7. ÁBRA)

A lézeres célkártya segítséget nyújt a lézernyaláb megtalálásában és bejelölésében. A célkártya elősegíti a lézersugár láthatóságát, mivel az áthatol a kártyán. A kártyán szabványos és metrikus skála is megtalálható. A lézernyaláb áthatol a piros műanyagon és visszatükröződik a tükröző szalagról a másik

oldalon. A kártya tetején található mágnes segítségével rögzítheti azt a mennyezeti síkhoz vagy acéltartókhoz. A célkártya használatakor, a leghatásosabb mérés érdekében, a DEWALT logo a működtető felé nézzen.

DIGITÁLIS LÉZER DETEKTOR (8. ÁBRA)

A lézer detektor segítségével világos körülmények között vagy nagy távolságoknál meghatározhatja a lézernyaláb pozícióját. Vizuális és audio jeleket bocsát ki, amint a forgó lézernyaláb keresztezi a detektort.

A detektor kül-, és beltéren egyaránt használható, ha a lézernyaláb helyzetének meghatározása problémát jelent.

A detektor nem használható forgást nem végző lézereknél, de kompatibilis, a legtöbb jelenleg megvásárolható, forgó, vörös-fényt vagy infravörös (láthatatlan) fénysugarat kibocsátó lézerekkel.

A DEWALT Digitális Lézer Detektor, detektor-rögzítővel vagy anélkül is használható. Ha rögzítővel használja, helyezze azt egy mérőrúdra, szintező póznára, oszlopra vagy cölöpre.

Pontosság

Ha a lézert a detektorral használja, a detektor pontossági szintjét számítsa hozzá a lézéréhez.

- Névleges pontosság $\pm 3,0$ mm

A Detektor rögzítése egy Mérőrúdra (8. ábra)

1. Először helyezze a detektort a detektor-tartóra, nyomja be a rögzítő zárat (w). Csúsztassa a futófelületet (x) a detektoron található sínre (y), amíg a zár (z) bele nem pattan a zárfuratba (aa) a detektoron.
2. Nyissa ki a detektor-tartó pofáit, úgy hogy a rögzítő gombot (bb) az óramutató járásával ellentétes irányba csavarja.
3. Állítsa be a detektort a kívánt magasságba és csavarja a rögzítő gombot az óramutató járásával egyező irányba a detektor-tartó, rúdra való erősítéséhez.
4. Ha változtatni szeretne a magasság beállításán, lazítsa meg a záró-gombot, állítsa be a kívánt magasságot, majd újra szorítsa meg a rögzítő gombot.

Opcionális tartozékok



FIGYELEM: Kizárólag a DEWALT által javasolt tartozékokat használjon a géppel. Más tartozékok veszélyesek lehetnek.

- DE0772 DEWALT Digitális Lézer Detektor
- DE0734 DEWALT Mérőrúd
- DE0735 DEWALT Háromlábú állvány
- DE0736 DEWALT Háromlábú állvány
- DE0737 DEWALT Mérőrúd
- DE0738 DEWALT Gradiens (Meredekség) konzol

A megfelelő tartozékokkal kapcsolatos további információért lépjen kapcsolatba DEWALT forgalmazójával.

Karbantartás

Az Ön DEWALT lézert úgy tervezték, hogy hosszú ideig, minimális karbantartással működőképes legyen. A folyamatos, kielégítő működőképességet befolyásolja a megfelelő lézerekarbantartás és a rendszeres tisztítás.

- A munka pontossága érdekében, gyakran ellenőrizze a lézer hitelességét. Lsd. „Helyszíni lézerkalibrálás” részben
- A hitelesség ellenőrzését és más karbantartási javításokat hivatalos DEWALT szakszervizben végeztesse el
- Ha nem használja a lézert, tárolja annak tartójában.
- Ne tegye a lézert annak tárolójába, ha nedves. Törölje meg a külső részeket egy puha, száraz ruhával és hagyja a levegőn megszáradni.
- Ne tárolja a lézert -18°C (0°F) alatt, és $+41^{\circ}\text{C}$ (105°F) fölött.

Helyszíni lézerkalibrálás (9., 10. ábrák)



FIGYELEM: Mindig DEWALT szakszervizben hitelesítse lézert.

A helyszíni hitelesség ellenőrzését gyakran végezze el.

FIGYELEM: A DeWALT garancia részeként, a tulajdonos jogosult egy egyszeri **INGYENES** hitelesítésre az első évben. Egyszerűen töltsse ki a mellékelt utalványt, és küldje vissza a lézerrel és a vásárlást bizonyító számlával egy hivatalos DeWALT képviselőbe.

A helyszíni lézeralibrálás nem hitelesíti a lézert. Jelzi, hogy az a megfelelő szintet és függőleges vonalat mutatja-e, de nem helyesbíti a lézer szintezési képességét.

Ezek az ellenőrzések nem helyettesíthetik a szakszerű kalibrálást, amelyet a DeWALT szervizközpontban végeznek el.

SZINT HITELESSÉG ELLENŐRZÉS (X- TENGELY)

1. Állítsa az állványt két fal közé, melyek legalább 15 m (50 ft) távol állnak egymástól. Az állvány pontos helye nem lényeges.
2. Rögzítse a lézert az állványra, úgy hogy az X-tengely közvetlenül az egyik falra mutat.
3. Kapcsolja be a lézert, és hagyja, hogy elvégezze az önszintezést.
4. Jelölje meg és mérje le az A és B pontokat a falon, lsd. 9. ábra
5. Fordítsa el az egész lézert 180°-kal, úgy hogy az X-tengely közvetlenül a szemben lévő falra mutasson.
6. Hagyja, hogy a lézer önszintezést végezzen, jelölje be és mérje meg az AA és BB pontokat, lsd. 10. ábra
7. Számolja ki a hibát, az alábbi képlet segítségével:
Teljes hiba = (AA - A) - (BB - B)
8. Hasonlítsa össze az alábbi táblázat segítségével a teljes hibát a megengedett hiba határértékekkel.

| Falak közötti távolság | Megengedett hiba |
|------------------------|------------------|
| 15 m (50 ft) | 6 mm (0,25") |
| 25 m (80 ft) | 10 mm (0,4") |
| 50 m (160 ft) | 20 mm (0,8") |

SZINT HITELESSÉG ELLENŐRZÉS (Y-TENGELY)

Járjon el a fentiek szerint, de úgy helyezze el a lézert, hogy az Y-tengely közvetlenül a falra irányuljon.

FÜGGŐLEGES HIBA ELLENŐRZÉS (11. ÁBRA)

1. Összehasonlítóként, ingát alkalmazzon, jelölje be a fal alját és tetejét (a falat jelölje be, ne a padlót vagy a mennyezetet)
2. Állítsa a forgó lézert a padlóra, körülbelül 1m-re a faltól
3. Kapcsolja be a lézert és szintezze be a gépet, a nyíl gombok segítségével, hogy a buborék középre kerüljön. Állítsa a gépet alacsony forgási sebességre a maximális láthatóság érdekében, ellenőrizze, hogy a fény áthatol a fal alján található jelen. Ellenőrizze újra, hogy a buborék még mindig középen van-e.
4. Ha a lézersugár középvonala illeszkedik a fal tetején és alján lévő jelzésekkel, a lézer megfelelően van kalibrálva.

FIGYELEM: Ezt az ellenőrzést olyan falon kell elvégezni, amely nem alacsonyabb, mint az a legmagasabb fal, melyen méréseket fognak végezni.



Tisztítás



FIGYELEM:

- A lézer tisztítása előtt vegye ki az akkut.
- Ne használjon oldószert vagy más durva vegyszert a gép nem-fémes részeinek tisztításához. Nedves, mosószeres vízbe mártott ruhát használjon.
- Soha ne kerüljön folyadék a gép belsejébe; a gép semmilyen részét ne mártsa folyadékba.
- Soha ne tisztítsa sűrített levegővel a lézert.
- Mindig tartsa a szellőző nyílásokat tisztán, és rendszeresen tisztítsa a gép burkolatát.
- A rugalmas gumi burkolatot nedves, foszflámentes (pl.: pamut) ruhával törölje át. **CSAK VIZET HASZNÁLJON, NE HASZNÁLJON tisztító-, vagy oldószert.** Hagyja, hogy a gép a levegőn megszáradjon, mielőtt elrakná.

- Bizonyos körülmények között a forgó fejben található üveg lencsére por vagy más szennyeződés lerakódhat. Ez befolyásolja a lézernyaláb minőségét és a működési távolságot. A lencsét nedves pamut ruhával törölje át.

Környezetvédelem



Elkülönített begyűjtés. Ezt a készüléket el kell különíteni a normál háztartási hulladéktól.

Egy napon, mikor készüléke eléri technikai élettartamának végét, vagy nincs további szüksége rá, gondoljon a környezetvédelemre. A terméket a normál háztartási hulladéktól elkülönítve kell megsemmisíteni.



Az elhasználódott termékek, és csomagolások elkülönített begyűjtése lehetővé teszi, ezek újrahasznosítását. Újrahasznosított vagy újra feldolgozott anyagok segítségével a környezet-szennyezés, illetve a nyersanyagok iránti igény nagymértékben csökkenthető.

A helyi előírások rendelkezhetnek az elektromos készülékek háztartási hulladéktól elkülönített begyűjtéséről, helyhatósági hulladéklerakó helyeken vagy a kereskedők által új termék megvásárlásakor.

DEWALT termékeire az élettartamuk lejártával visszavételi lehetőséget kínál. Ez a szolgáltatás ingyenes. Ha igénybe veszi ezt a szolgáltatást, kérjük, juttassa el készülékét a legközelebbi DEWALT szervizbe, melyekről a Magyarországi Képviseletnél érdeklődhet.

A legközelebbi hivatalos DEWALT szervizzel kapcsolatban, lépjen kapcsolatba a helyi DEWALT irodával. Hivatalos DEWALT szervizek listája és teljes értékesítés utáni szolgáltatások listája, kapcsolatfelvétel megtalálható az interneten a www.2helpU.com oldalon.

DEWALT JÓTÁLLÁSI FELTÉTELEK

Gratulálunk Önnek ennek az értékes DeWalt készülék megvásárlásához.

Azon termékeinkre, amelyet fogyasztói szerződés keretében vásárolnak **12 hónap jótállást biztosítunk.**

30 napos „cseregarancia”:

Amennyiben egy DeWalt termék jelentős részét (motor, állórész, forgórész, elektronika) illetően a vásárlástól számított **3 napon túl, de 30 napon belül** meghibásodást észlel és a szakszervizünk megállapítja, hogy a készülék meghibásodásának oka gyártási eredetű (megalapozott a fogyasztó jótállási igénye), abban az esetben a hibás terméket azonos típusú hibátlan készülékre kicseréljük.

12 hónapos ingyenes átvizsgálás és szerviz:

A vásárlástól számított 12 hónapon belül kérésére a szakszerviz a terméket térítésmentesen átvizsgálja. Önnek csak a karbantartáshoz felhasználta, a természetes elhasználódás, kopás vagy egyéb nem gyártási eredetű hiba miatt kicserélt alkatrészek árát kell megfizetni, a munkát térítésmentesen elvégezzük.

A jótállás a fogyasztó törvényből eredő jogait nem érinti.

1) A Stanley Black & Decker Hungary Kft. kötelezettségét vállal arra, hogy a jótállás keretében végzett javításokat a 49/2003. (VII.30.) GKM rendelet és a 151/2003. (IX.22.) Korm. rendelet szerint végzi a jótállás teljes időtartama alatt.

a) A fogyasztó jótállási igényét a jótállási jeggyel érvényesítheti, ezért azt őrizze meg.

b) Vásárláskor a forgalmazónak (kereskedőnek) a jótállási jegyen fel kell tüntetnie a termék típusát, gyártási számát, továbbá – amennyiben van ilyen – azonosításra alkalmas részeinek meghatározását, illetve a vásárlás időpontját. A jótállási jegyet a forgalmazó (kereskedő) nevében eljáró személynek alá kell írnia és a kereskedés azonosítására alkalmas tartalmú (minimum cégnév, üzlet címe) bélyegzővel olvashatóan le kell bélyegezni. Kérjük, kísérje figyelemmel a jótállási jegy megfelelő érvényesítését, mivel a kijelölt szervizeknél a jótállási igény csak érvényes jótállási jeggyel érvényesíthető. Amennyiben a jótállási jegy szabálytalanul került kiállításra, jótállási igényével kérjük forduljon a terméket az Ön részére értékesítő partnerünkhöz (kereskedőhöz). A jótállási jegy szabálytalan kiállítása vagy a fogyasztó részére történő átadás elmaradása nem érinti a jótállási kötelezettségvállalás érvényességét. Kérjük, hogy a jótállási jegyen kívül a nyugtát vagy számlát is szíveskedjen megőrizni a gyorsabb és hatékonyabb ügyintézés érdekében.

c) Elveszett jótállási jegyet csak a fogyasztói szerződés létrejöttét igazoló nyugta vagy számla ellenében tudunk pótolni!

2) Nem terjed ki a jótállás:

a) amennyiben a hiba oka rendeltetésellenes, illetve a mellékelt magyar nyelvű használati kezelési útmutatóban foglaltaktól eltérő használat, átalakítás, szakszerűtlen kezelés, helytelen tárolás, elemi kár vagy egyéb a vásárlás után a fogyasztó érdekkörében keletkezett ok;

b) azon alkatrészekre, amelyek esetében a meghibásodás a jótállási időn belüli rendeltetészerű használat mellett az alkatrészek természetes elhasználódása, kopása miatt következett be (így különösen: fűrészlánc, fűrészlap, gyalukés, meghatószíj, csapágyak, szénkefe, csillagkerék);

c) a készülék túlterhelése miatt jelentkező hibákra, amelyek a hajtómű meghibásodásához, vagy egyéb ebből adódó károkhoz vezetnek;

d) a termék nem hivatalos szervizben történt javításából eredő hibákra;

e) az olyan károsodásokra, amelyek nem eredeti DeWalt kiegészítő készülékek és tartozékok használatából adódnak **amennyiben a szakszerviz bizonyítja, hogy a hiba a fenti okok valamelyikére vezethető vissza.**

3) A fogyasztó a kijavítás iránti igényét a forgalmazónál, illetve a jótállási jegyben feltüntetett javítószolgálatnál érvényesítheti.

a) Meghosszabbodik a jótállási idő a kijavítási idő azon részével, amely alatt a fogyasztó a terméket nem tudta rendeltetészerűen használni.

b) A jótállási jog érvényesíthetőségének határideje a terméknek vagy jelentősebb részének (motor állórész, forgórész, elektronika) kijavítása vagy kicserélése esetén a kicserélt, kijavított termékre (jelentősebb részére), valamint a kijavítás következményeként jelentkező hiba tekintetében újból kezdődik.

c) Ha a fogyasztási cikk a vásárlástól (üzembe helyezéstől) számított három munkanapon belül meghibásodik, a fogyasztó kérheti annak kicserélését feltéve, hogy a meghibásodás a rendeltetészerű használatot akadályozza, fenntartja a jogot a hibás termék bevizsgálására.

d) Amennyiben a jótállási igény bejelentését követően az igény teljesíthetőségéről azonnal nem nyilatkozunk, úgy három munkanapon belül kell értesítenünk a fogyasztót a reklamáció intézésének módjáról.

e) Ha a csere nem lehetséges, műszakilag hasonló készülék kerül felajánlásra, vagy visszafizetésre kerül a vételár.

4) A jótállás alapján történő javítás során a forgalmazónak (kereskedőnek) törekednie kell arra, hogy a kijavítást legfeljebb 15 napon belül megfelelő minőségben elvégezze, elvégeztessen.

A jótállás keretébe tartozó javítás esetén a forgalmazó, illetve a javítószolgálat a jótállási jegyen köteles feltüntetni:

- a javítási igény bejelentésének és a javításra átvétel időpontját,
- a hiba okát
- a javítás módját
- a termék fogyasztó részére történő visszaadásának időpontját,
- a jótállás – javítás időtartamával meghosszabbított – új határidejét.

A termék meghibásodása esetén a fogyasztót az alábbi jogok illetik meg:

Elsősorban - választása szerint - kijavítást vagy kicserélést követelhet.

A csereigény akkor megalapozott, ha a termék a fogyasztónak okozott jelentős kényelmetlenség nélkül, megfelelő minőségben és ésszerű határidőn belül, értékcsökkenés nélkül nem javítható ki, vagy nem kerül kijavításra.

Ha az előírt módon történő kijavításra, illetve kicserélésre vonatkozó kötelezettségének a forgalmazó nem tud eleget tenni, a fogyasztó – választása szerint – megfelelő árieszállítást igényelhet vagy eállhat a szerződéstől (a hibás áru visszaszolgáltatásával egyidejűleg kérheti a nyugtán vagy számlán feltüntetett bruttó vételár visszatérítését).

Jelentéktelen hiba miatt elállásnak nincs helye!

Kérjük, hogy a hiba felfedezését követő legrövidebb időn belül szíveskedjen azt a szervizben vagy a forgalmazónál bejelenteni.

A kijavítást vagy kicserélést - a dolog tulajdonságaira és a fogyasztó által elvárható rendeltetésére figyelemmel - megfelelő határidőn belül, a fogyasztónak okozott jelentős kényelmetlenség nélkül kell elvégezni.

A fogyasztó a kijavítás iránti igényét a jótállási jegyben feltüntetett javítószolgálatnál, illetve a forgalmazó (kereskedő) üzletében érvényesítheti.

| | |
|---------------------------|------------------------------------|
| Gyártó: | Forgalmazó: |
| DeWalt | Stanley Black & Decker Hungary Kft |
| Richard- Klinger str. 11. | 1016. Budapest, |
| D-65510 Idstein/Ts. | Mészáros u. 58/B |
| Németország | |

ROTEL Kft. Központi Márkaszerviz

| | | | |
|-------------------|---|------------------------------|--------------------------------|
| ROTEL Kft. | 1163 Bp. (Sashalom) Thököly út 17. | Tel/fax 403-22-60 | 404-00-14 403-65-33 |
|-------------------|---|------------------------------|--------------------------------|

| Város | Szervizállomás | Cím | Telefon | E-mai |
|-----------------|------------------------------------|----------------------------|------------|----------------------------------|
| Cegléd | Megatool Kft. | 2700, Széchenyi út 4. | 53/311-284 | cegléd@megatool.hu |
| Debrecen | Spirál-szerviz kft | 4025, Nyugati út 5-7. | 52/443-000 | spiralszerviz@freemail.hu |
| Dorog | Tolnai Szerszám Kft. | 2510, István Király út 18. | 33/431-679 | t.szerszam@invitel.hu |
| Dunaújváros | Euromax | 2400, Kisdobos u. 1-3. | 25/411-844 | lnfo@euromax.hu |
| Győr | Élgep 2000 Kft. | 9024, Kert u. 14. | 96/415-069 | ersektibor@t-online.hu |
| Hajdúböszörmény | Vill-For Szerviz Bt | 4220, Balthazár u. 26. | 52/561-135 | villfor@freemail.hu |
| Kalocsa | Vén-szer | 6300, Pataji u.26. | 78/466-440 | venszerszerviz@gmail.com |
| Kaposvár | Kaposvári Kiszgépjavitó és Ért. BT | 7400, Fő u.30. | 82/318-574 | kkisgep@t-online.hu |
| Kecskemét | Németh Józsefné | 6000, Jókai u.25. | 76/324-053 | nemet@mailbox.hu |
| Keszthely | Cserép Miklós Vasker Kft | 8360, Rezi u. 2 | 83/311-264 | vasker@tvn.hu |
| Miskolc | SerVinTrade Kft. | 3530, Kóris Kálmán út 20. | 46/411-351 | szerszamcentrum@servintrade.hu |
| Nagykanizsa | Új-Technika Ker. és Szolg. Kft. | 8800, Teleki út 20. | 93/310-498 | ujtechnika.kft@chello.hu |
| Nyíregyháza | Charon Trade | 4400, Kállói út 85/b | 42/460-154 | charont@t-online.hu |
| Nyíregyháza | Tóth Kiszgépszerviz | 4400, Vasgyár u.2/f | 42/504-082 | tothkisgep@chello.hu |
| Pécs | Elektrió Kft. | 7623, Szabadság u.28. | 72/555-657 | elektrió@t-online.hu |
| Sárvár | M&H Kft. | 9600, Batthyány u.28 | 95/320-421 | meshafonok@varsat.net |
| Sopron | Profil Motor Kft. | 9400, Baross út 12. | 99/511-626 | szerviz@profil-motor.t-online.hu |
| Szeged | Csavarker szerszámüzlet | 6721, Brüsszeli krt.16. | 62/542-870 | info@csavarker.hu |
| Székesfehérvár | Kiszgép Center Bt. | 8000, Széna tér 3. | 22/340-026 | info@kisgepcenter.hu |
| Szekszárd | Valentin-Ker BT | 7100, Rákoczi u. 27. | 74/511-744 | valentin.ker@t-online.hu |
| Szolnok | Ronor-szerszám Kft | 5000, Szántó krt.40. | 56/344-365 | info@ronorszerszam.hu |
| Szombathely | Rotor Kft. | 9700, Vasút u.29. | 94/317-579 | rotor@chello.hu |
| Tápiószecső | ÁCS.I Ker és Szolg Kft | 2251, Pesti út 31-es főút | 29/446-615 | acsiker@monornet.hu |
| Veszprém | H-szerszám Kft | 8200, Budapesti u. 17. | 88/404-303 | hszerszam@hszerszam.hu |
| Zalaegerszeg | Taki-Tech | 8900, Pázmány Péter u. 1. | 92/311-693 | takitech@zalaszam.hu |

07/2012

KICSERÉLT FŐDARABOK JEGYZÉKE

| Szelvény száma | Kicserélt fődarab | | Kicserélt fődarab új jótállás határideje | Dátum aláírás / PH |
|----------------|-------------------|-------|--|--------------------|
| | Megnevezése | Száma | | |
| | | | | |
| | | | | |
| | | | | |

JÓTÁLLÁSI JEGY

DEWALT

..... típusú gyártási számú termékre a vásárlás (üzembe helyezés) napjától számított 12 hónapig terjedő jótállást vállalunk.

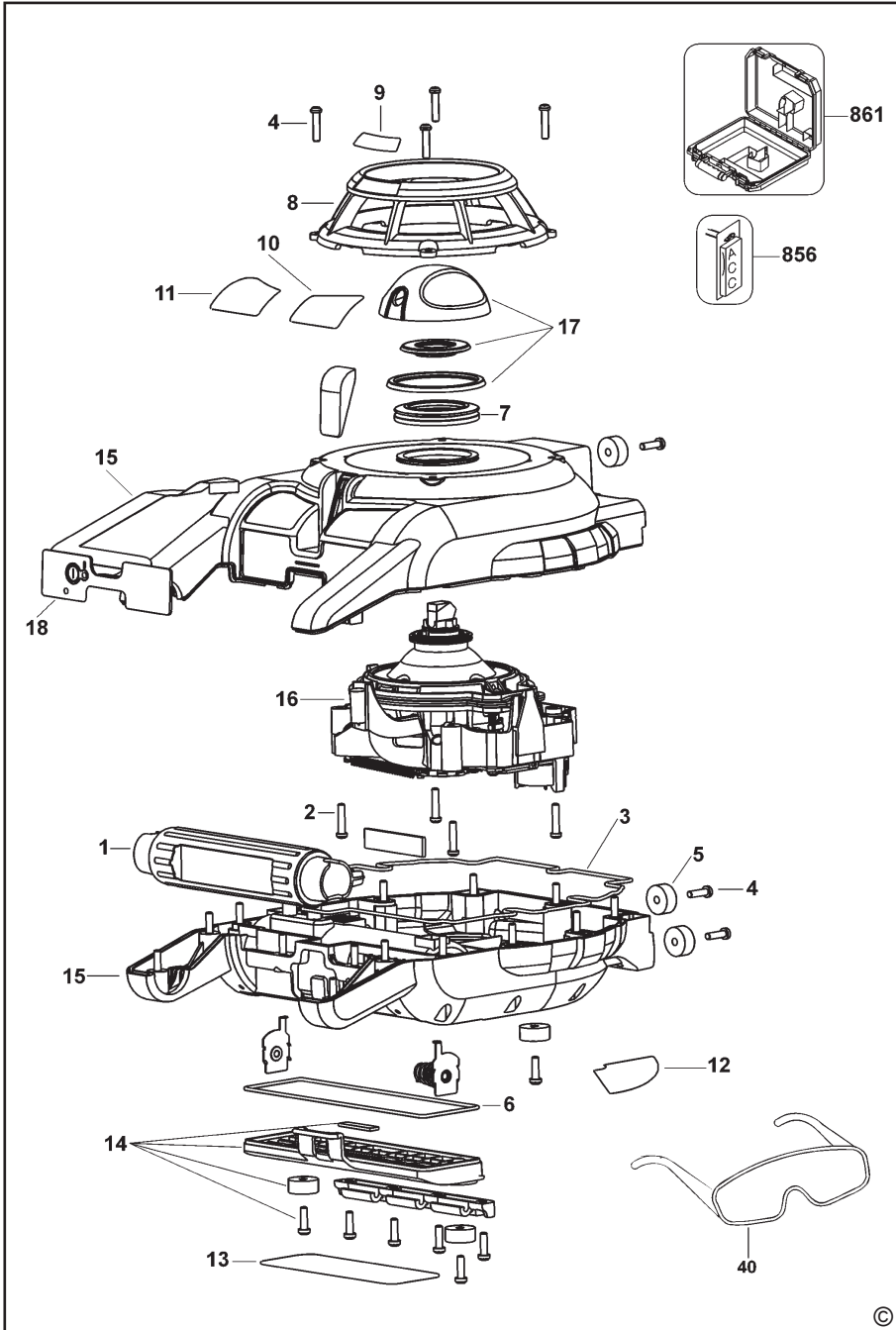
A jótállás a fogyasztó törvényből eredő jogait nem érinti és nem korlátozza.

Gyártó neve, címe: **DEWALT, Richard-Klinger Str. 11., D-65510 Idstein/Ts.**

Importáló neve, címe: Stanley Black & Decker Hungary Kft., 1016 Budapest, Mészáros u. 58/b
A vásárlás (üzembe helyezés) napja: 201..... hó nap.

..... /P.H./ aláírás

| Jótállási szelvények | Levágandó jótállási szelvények |
|---|---|
| Igény bejelentés időpontja:..... Javításra átvétel időpontja:..... Hiba oka: Javítási mód/dátum.: Visszaadás időpontja:..... A jótállás új határideje:..... Szerviz neve: Munkalapszám:..... 201..... hó nap /P.H./ aláírás | Jótállási szelvény Típus:..... Gyártási szám:..... Eladás kelte: 201..... hónap Eladó szerv:..... /P.H./ aláírás |
| Igény bejelentés időpontja:..... Javításra átvétel időpontja:..... Hiba oka: Javítási mód/dátum.: Visszaadás időpontja:..... A jótállás új határideje:..... Szerviz neve: Munkalapszám:..... 201..... hó nap /P.H./ aláírás | Jótállási szelvény Típus:..... Gyártási szám:..... Eladás kelte: 201..... hónap Eladó szerv:..... /P.H./ aláírás |
| Igény bejelentés időpontja:..... Javításra átvétel időpontja:..... Hiba oka: Javítási mód/dátum.: Visszaadás időpontja:..... A jótállás új határideje:..... Szerviz neve: Munkalapszám:..... 201..... hó nap /P.H./ aláírás | Jótállási szelvény Típus:..... Gyártási szám:..... Eladás kelte: 201..... hónap Eladó szerv:..... /P.H./ aláírás |



CZ ZÁRUČNÍ LIST

PL KARTA GWARANCYJNA

H JÓTÁLLÁSI JEGY

SK ZÁRUČNÝ LIST

DEWALT[®]

CZ měsíců
H hónap

12

PL miesięcy
SK mesiacov

| CZ Výrobní kód | Datum prodeje | Razítko prodejny Podpis |
|-------------------------|------------------|-----------------------------|
| H Gyári szám | A vásárlás napja | Pecset helye Aláírás |
| PL Numer seryjny | Data sprzedaży | Stempel Podpis |
| SK Číslo série | Dátum predaja | Pečiatka predajne Podpis |
| | | |
| | | |
| | | |

(CZ)

Adresy servisu
Band Servis
Klášteřského 2
CZ-140 00 Praha 4
Tel.: 00420 244 403 247
Fax: 00420 241 770 167

Band Servis
K Pasekám 4440
CZ-76001 Zlín
Tel.: 00420 577 008 550,1
Fax: 00420 577 008 559
<http://www.bandservis.cz>

(H)

Black & Decker Központi
Garanciális-és Márkaszerviz
1163 Budapest
(Sashalom) Thököly út 17.
Tel.: 403-2260
Fax: 404-0014
www.rotelkft.hu

(PL)

Adres serwisu centralnego
ERPATECH
ul. Bakaliowa 26
05-080 Mościska
Tel.: 022-8620808
Fax: 022-8620809

(SK)

Adresa servisu
Band Servis
Paulínska ul. 22
SK-91701 Trnava
Tel.: 00421 335 511 063
Fax: 00421 335 512 624

(CZ) Dokumentace záruční opravy

(PL) Przebieg napraw gwarancyjnych

(H) A garanciális javítás dokumentálása

(SK) Záznamy o záručných opravách

| CZ | Číslo | Datum příjmu | Datum zakázky | Číslo zakázky | Závada | Razítko Podpis |
|----|------------------------|----------------------|------------------|--------------------------|---------------------|--------------------|
| H | Sorszám | Bejelentés időpontja | Javítási időpont | Javítási munkalapszám | Hiba jelleg oka | Pecsét Aláírás |
| | Jótállás új határideje | | | | | |
| PL | Nr. | Data zgłoszenia | Data naprawy | Nr. zlecenia | Przebieg naprawy | Stempel Podpis |
| SK | Číslo dodávky | Dátum nahlásenia | Dátum opravy | Číslo objednávky | Popis poruchy | Pečiatka Podpis |
| | | | | | | |
| | | | | | | |
| | | | | | | |
| | | | | | | |
| | | | | | | |
| | | | | | | |
| | | | | | | |