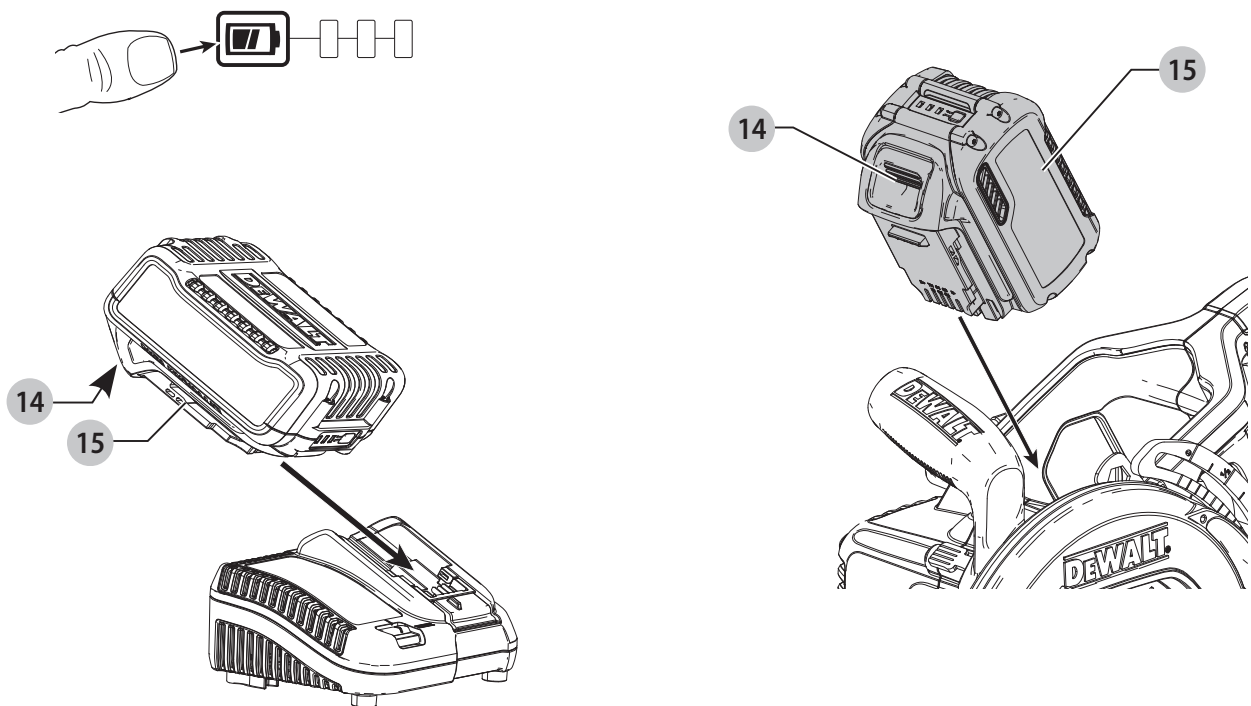
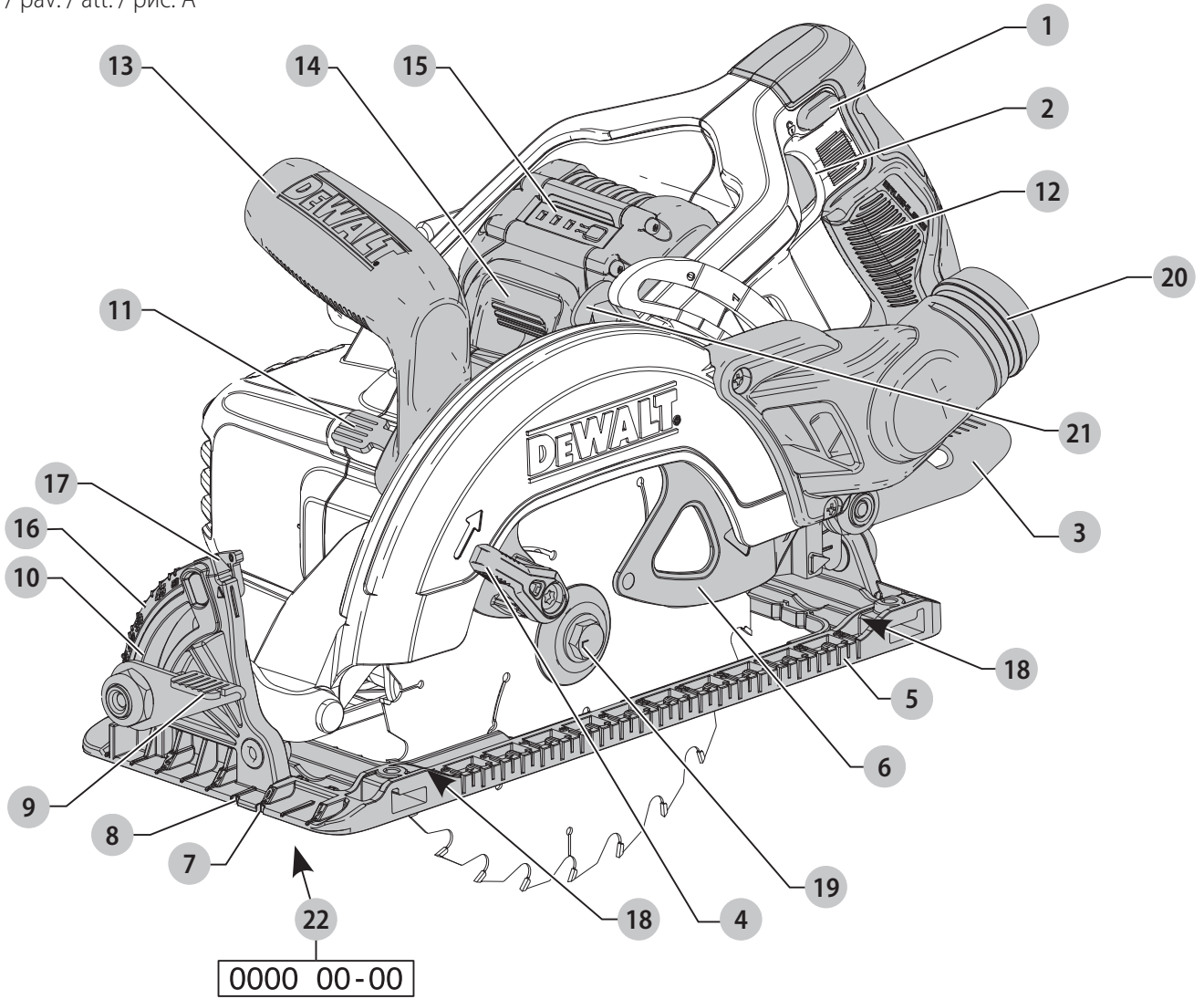
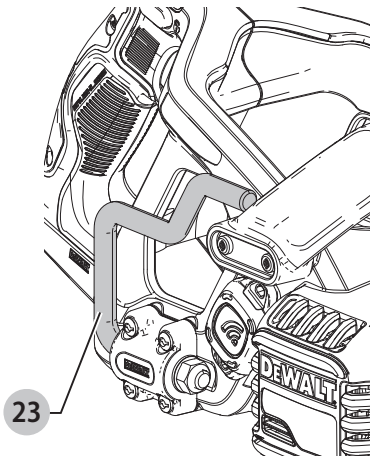


DEWALT®

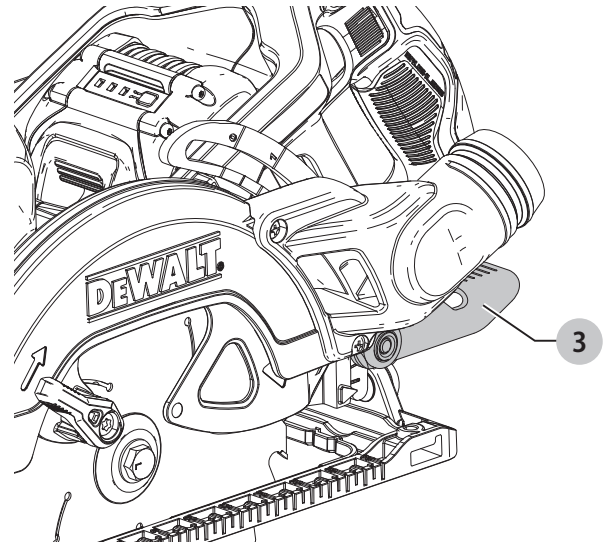
XR LI-ION



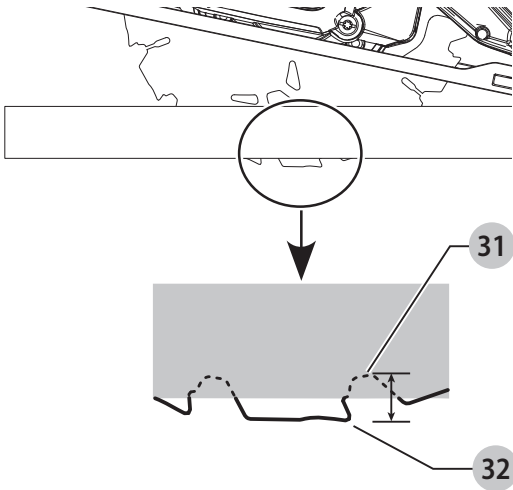
Joonis / pav. / att. / рис. C



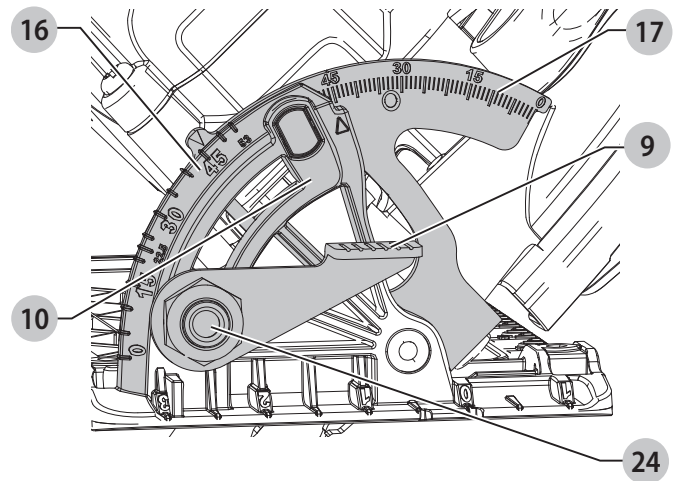
Joonis / pav. / att. / рис. D



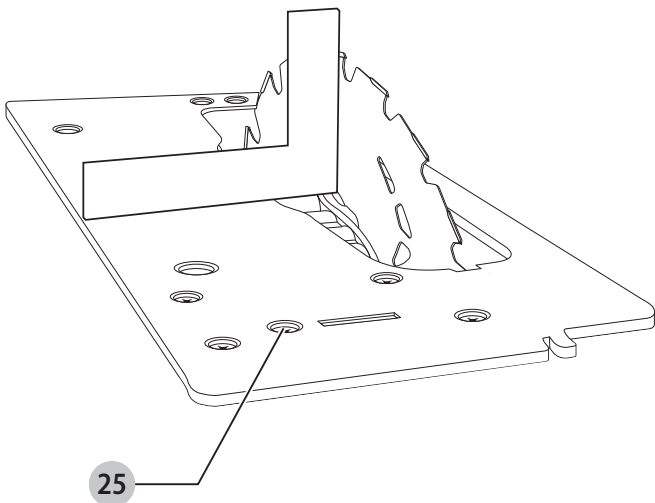
Joonis / pav. / att. / рис. E



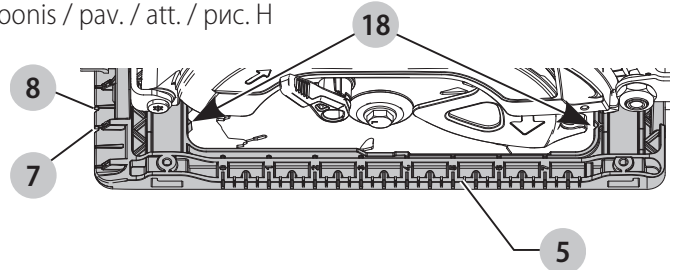
Joonis / pav. / att. / рис. F



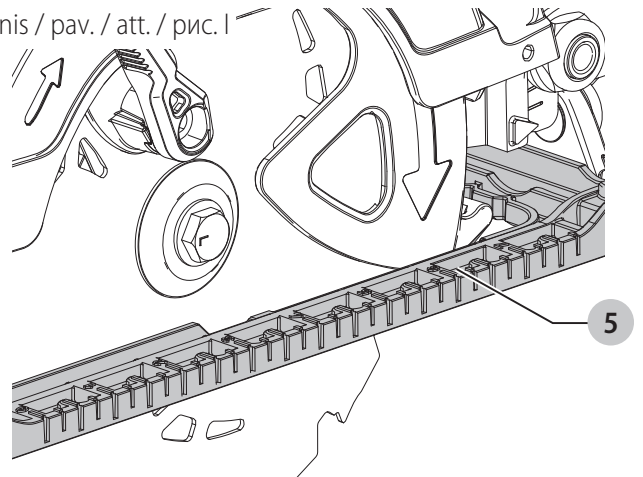
Joonis / pav. / att. / рис. G



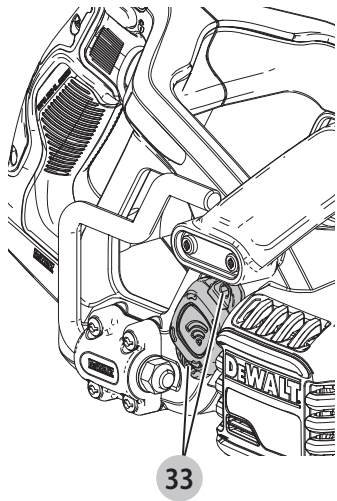
Joonis / pav. / att. / рис. H



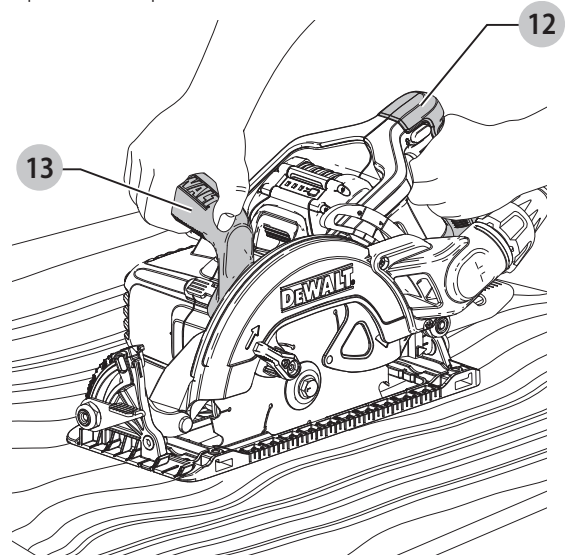
Joonis / pav. / att. / рис. I



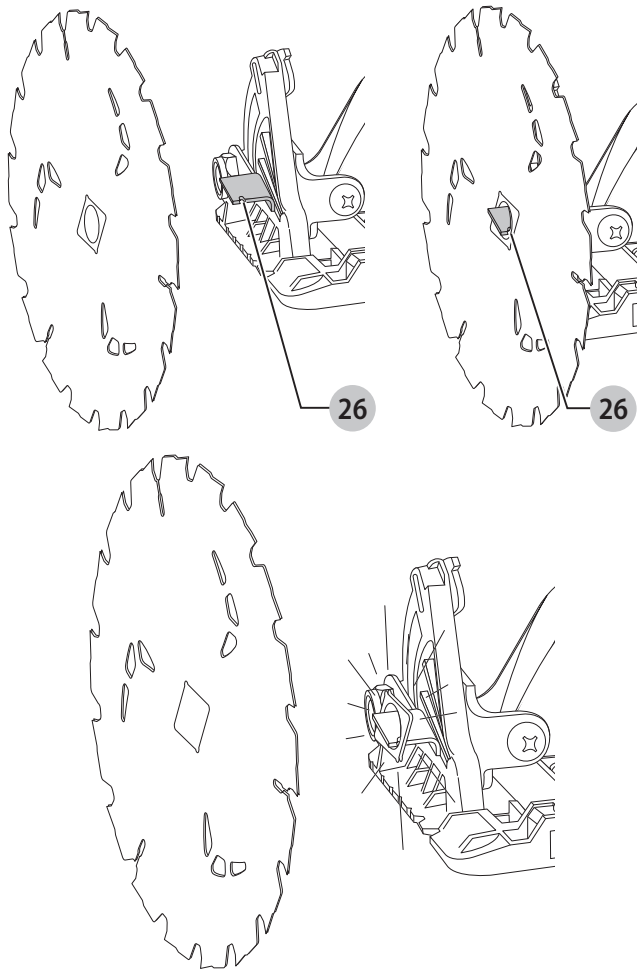
Joonis / pav. / att. / рис. J



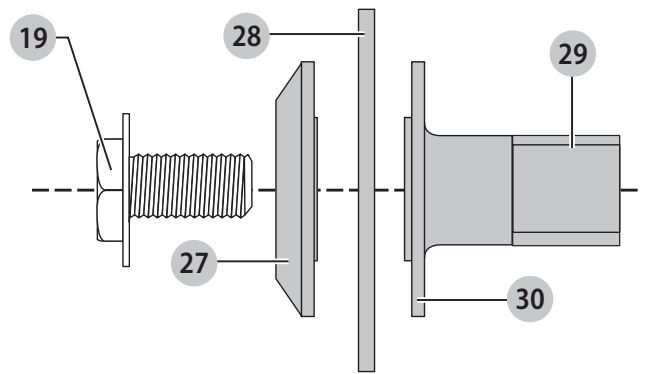
Joonis / pav. / att. / рис. K



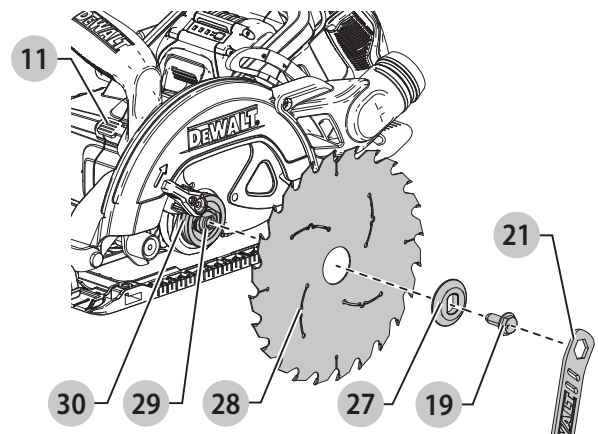
Joonis / pav. / att. / рис. L



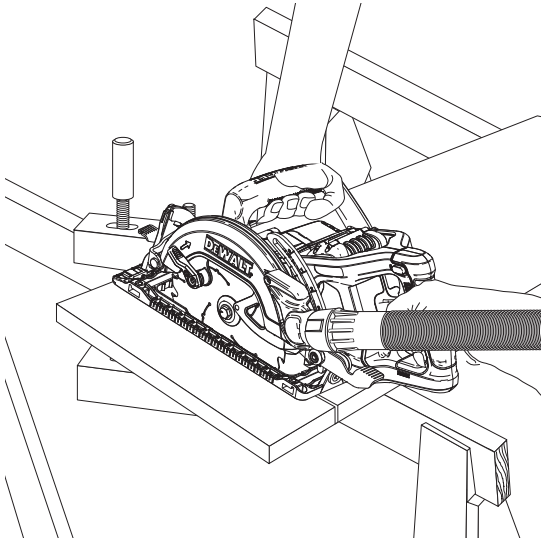
Joonis / pav. / att. / рис. M



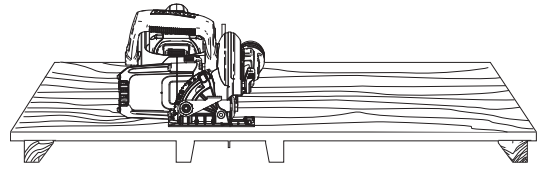
Joonis / pav. / att. / рис. N



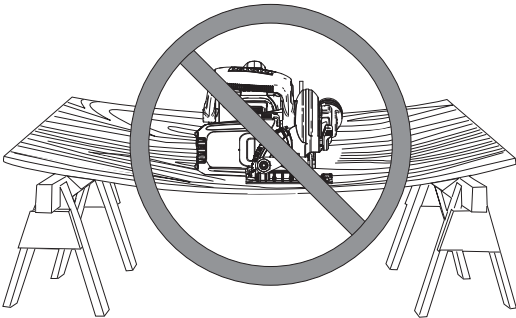
Joonis / pav. / att. / рис. O



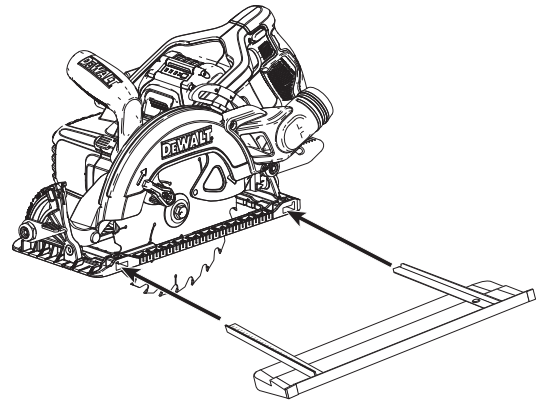
Joonis / pav. / att. / рис. P



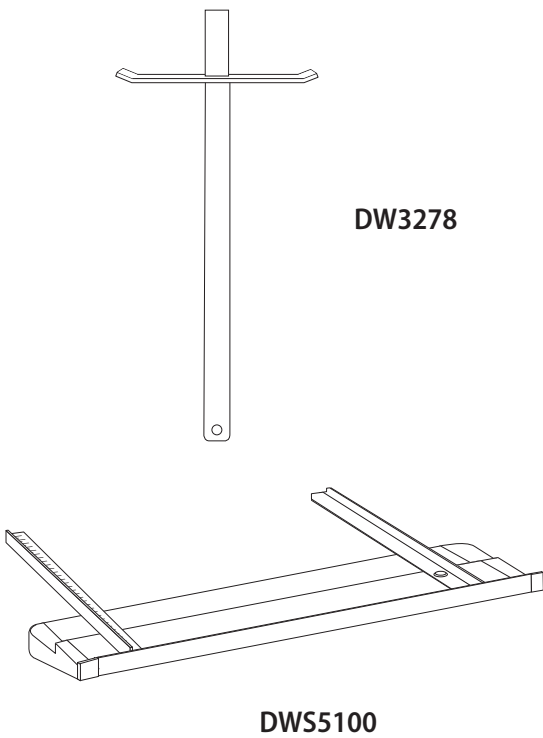
Joonis / pav. / att. / рис. Q



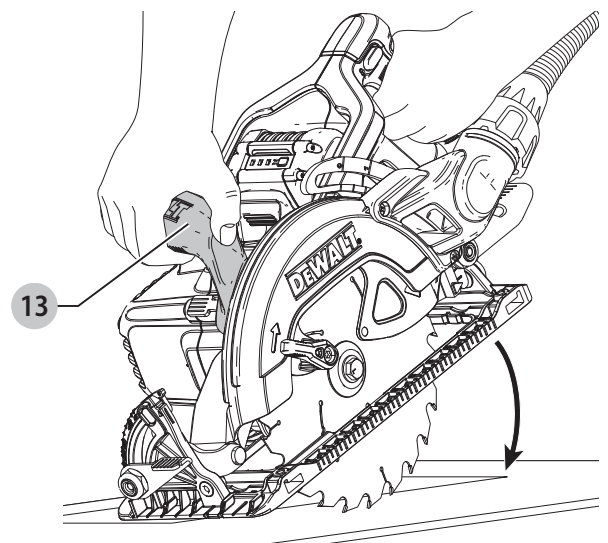
Joonis / pav. / att. / рис. R

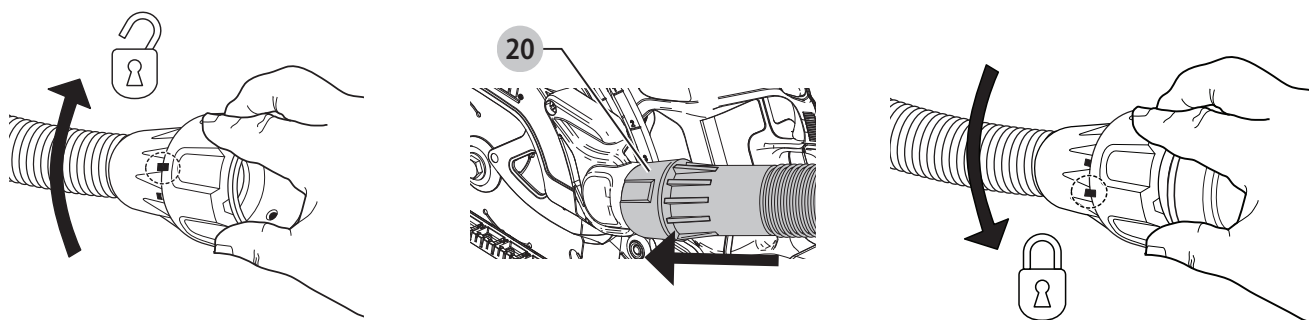
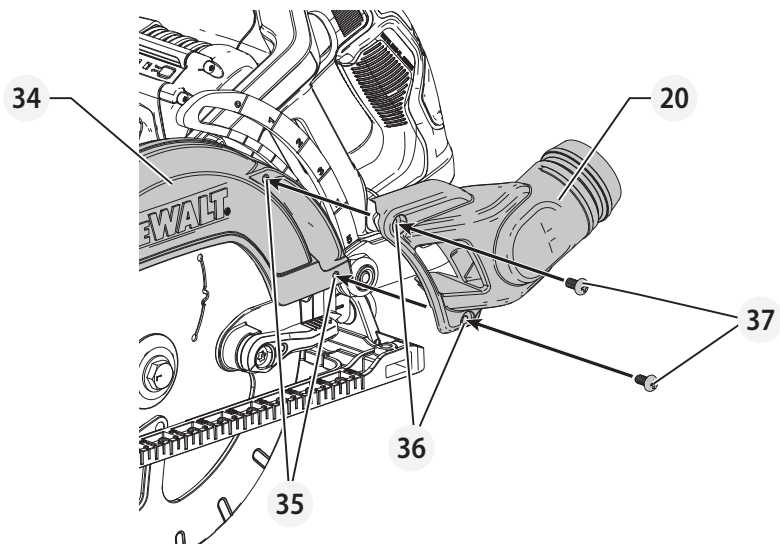


Joonis / pav. / att. / рис. S



Joonis / pav. / att. / рис. T





Eesti keel	(Originaaljuhend)	8
Lietuvių	(Originalių instrukcijų vertimas)	22
Latviešu	(Tulkojums no rokasgrāmatas oriģinālvalodas)	36
Русский язык	(Перевод с оригинала инструкции)	50

SUURE JÕUMOMENDIGA AKUKETASSAAG

DCS577

Õnnitlused!

Olete valinud DEWALTi tööriista. Aastatepikkused kogemused, põhjalik tootearendus ja innovatsioon teevad DEWALTist ühe usaldusväärsema partneri professionaalsetele elektritööriistade kasutajatele.

Tehnilised andmed

		DCS577
Pinge	V_{DC}	54
Tüüp		1
Aku tüüp		Li-ioon
Ketta läbimõõt	mm	190
Tühikäigukiirus/nimikiirus	p/min	5800
Kaldenurga reguleerimine	kraadi	53
Maksimaalne lõikesügavus	mm	65
Kaal (ilma akuta)	kg	5,0
Müra- ja vibratsiooniväärtused (kolme telje vektorsumma) vastavalt standardile EN60745-2-5:		
L_{PA} (helirõhu tase)	dB(A)	84
L_{WA} (helivõimsuse tase)	dB(A)	95
K (antud helitaseme määramatus)	dB(A)	3
Vibratsioonitugevus $a_{h,W}$ =	m/s^2	2,5
Määramatus K =	m/s^2	1,5

Teabelehel esitatud vibratsioonitase on mõõdetud vastavalt standardis EN60745 toodud standardtestile ja seda võib kasutada tööriistade võrdlemiseks. Seda võib kasutada mõju esmasel hindamisel.



HOIATUS! Avaldatud vibratsioonitugevus puudutab tööriista põhikandusid. Kui aga tööriista kasutatakse muul viisil, erinevate lisatarvikutega või kui seda on halvasti hooldatud, võib vibratsioonitugevus erineda. Sellisel juhul võib vibratsiooni mõju kogu tööaja kestel olla märkimisväärselt tugevam.

Vibratsiooni mõju hindamisel tuleb arvesse võtta ka seda aega, mil tööriist on välja lülitatud või töötab tühikäigul. See võib märkimisväärselt vähendada vibratsiooni kogu tööaja kestel.

Määrake kindlaks täiendavad ohutusmeetmed kasutaja kaitsmiseks vibratsiooni mõjude eest: tööriistade ja tarvikute hooldamine, käte hoidmine soojas ja tööprotsesside korraldus.

EÜ vastavusdeklaratsioon

Masinadirektiiv



Suure jõumomendiga akuketassaag DCS577

DEWALT kinnitab, et jaotises „**Tehnilised andmed**“ kirjeldatud seadmed vastavad järgmistele nõuetele:

2006/42/EÜ, EN60745-1:2009 +A11:2010, EN60745-2-5:2010.

Need seadmed vastavad ka direktiividele 2014/30/EL ja 2011/65/EL. Lisateabe saamiseks pöörduge alltoodud aadressil DEWALTi poole või vaadake kasutusjuhendi tagaküljel olevat infot.

Allkirjutanu vastutab tehnilise toimiku koostamise eest ja on vormistanud deklaratsiooni DEWALTi nimel.

Markus Rompel

Tehnoloogiajuht

DEWALT, Richard-Klinger-Straße 11,

D-65510, Idstein, Saksamaa

29.06.2018



HOIATUS! Vigastusohu vähendamiseks lugege kasutusjuhendit.

Definitsioonid. Ohutusjuhised

Allpool toodud määratlused kirjeldavad iga märksõna olulisuse astet. Palun lugege juhendit ja pöörake tähelepanu nendele sümbolitele.



OHT! Tähistab tõenäolist ohuolukorda, mis juhul, kui seda ei väldita, **lõppeb surma või raske kehavigastusega**.



HOIATUS! Tähistab võimalikku ohuolukorda, mis juhul, kui seda ei väldita, **võib lõppeda surma või raske kehavigastusega**.



ETTEVAATUST! Tähistab võimalikku ohuolukorda, mis juhul, kui seda ei väldita, **võib lõppeda kerge või keskmise raskusastmega kehavigastusega**.

NB! Osutab kasutusviisile, mis **ei seostu kehavigastusega**, kuid mis juhul, kui seda ei väldita, **võib põhjustada varalist kahju**.



Tähistab elektrilöögiohtu.



Tähistab tuleohtu.

Akud				Laadijad / laadimisajad (minutites)					
Kat. nr	V _{DC}	Ah	Kaal (kg)	DCB107	DCB113	DCB115	DCB118	DCB132	DCB119
DCB546	18/54	6,0/2,0	1,05	270	140	90	60	90	X
DCB547	18/54	9,0/3,0	1,25	420	220	140	85	140	X
DCB181	18	1,5	0,35	70	35	22	22	22	45
DCB182	18	4,0	0,61	185	100	60	60	60	120
DCB183/B	18	2,0	0,40	90	50	30	30	30	60
DCB184/B	18	5,0	0,62	240	120	75	75	75	150
DCB185	18	1,3	0,35	60	30	22	22	22	X
DCB187	18	3,0	0,48	140	70	45	45	45	90

Elektritööriistadega seotud üldised hoiatused



HOIATUS! Lugege kõik hoiatused ja juhised läbi.

Kõigi hoiatuste ja juhiste täpne järgimine aitab vältida elektrilöögi, tulekahju ja/või raske kehavigastuse ohtu.

HOIDKE KÕIK HOIATUSED JA JUHISED TULEVIKU TARVIS ALLES

Hoiatustes kasutatud mõiste „elektritööriist“ viitab võrgutoitel töötavatele (juhtmega) ja akutoitel töötavatele (juhtmeta) elektritööriistadele.

1) Tööpiirkonna ohutus

- Tööpiirkond peab olema puhas ja hästi valgustatud.** Korralageduse ja puuduliku valgustuse korral võivad kergesti juhtuda õnnetused.
- Ärge kasutage elektritööriistu plahvatusohtlikus keskkonnas, näiteks tuleohtlike vedelike, gaaside või tolmu läheduses.** Elektritööriistad tekitavad sädemeid, mis võivad tolmu või aurud süüdata.
- Hoidke lapsed ja kõrvalised isikud elektritööriista kasutamise ajal eemal.** Tähelepanu hajumisel võite kaotada tööriista üle kontrolli.

2) Elektriohutus

- Elektritööriista pistikud peavad sobima pistikupesaga. Ärge muutke pistikut mis tahes moel. Ärge kasutage maandatud elektritööriistade puhul adapterpistikut.** Muutmata pistikud ja sobivad pistikupesad vähendavad elektrilöögi ohtu.
- Vältige kokkupuudet maandatud pindadega, nagu torud, radiaatorid, pliivid ja külmikud.** Elektrilöögi saamise oht suureneb, kui teie keha on maandatud.
- Vältige elektritööriistade sattumist vihma või niiskuse kätte.** Elektritööriista sattunud vesi suurendab elektrilöögi ohtu.
- Kasutage toitejuhet õigesti. Ärge kunagi kasutage elektritööriista juhet selle kandmiseks, tõmbamiseks ega pistiku eemaldamiseks vooluvõrgust. Kaitske juhet kuumuse, õli, teravate servade ja liikuvate osade eest.** Kahjustatud või sassis juhtmed suurendavad elektrilöögi ohtu.

- Kui töötate elektritööriistaga õues, kasutage välitingimustesse sobivat pikendusjuhet.** Välitingimustesse sobiva pikendusjuhtme kasutamine vähendab elektrilöögi ohtu.
- Kui elektritööriistaga töötamine niiskes keskkonnas on vältimatu, kasutage rikkevoolukaitsmega kaitstud voolutoidet.** Rikkevoolukaitsme kasutamine vähendab elektrilöögi ohtu.

3) Isiklik ohutus

- Olge tähelepanelik, jälgige pidevalt, mida teete, ning kasutage elektritööriista mõistlikult. Ärge kasutage elektritööriista väsinuna ega alkoholi, narkootikumide või arstimite mõju all olles.** Kui elektritööriistaga töötamise ajal tähelepanu kas või hetkeks hajub, võite saada raskeid kehavigastusi.
- Kasutage isikukaitsevahendeid. Kandke alati kaitseprille.** Isikukaitsevahendid, nagu tolmu mask, mittelibisevad jalanõud, kiiver ja kõrvaklapid, vähendavad vastavates tingimustes kasutamisel tervisekahjustusi.
- Vältige tööriista ootamatut käivitumist. Veenduge enne tööriista ühendamist vooluvõrku ja/või aku paigaldamist, et lüliti on väljalülitatud asendis.** Kandes tööriista, sõrm lülilil, või ühendades toiteallikaga tööriista, mille lüliti on tööasendis, võib juhtuda õnnetus.
- Enne elektritööriista sisselülitamist eemaldage kõik reguleerimis- ja mutrivõtmed.** Tööriista pöörleva osa külge jäetud reguleerimis- või mutrivõti võib tekitada kehavigastusi.
- Ärge küünitage. Seiske alati kindlalt jalgel ja hoidke tasakaalu.** Siis on võimalik ettearvamatutes olukordades tööriista paremini valitseda.
- Kandke nõuetekohast riietust. Ärge kandke lehvivaid rõivaid ega ehteid. Hoidke juuksed, riided ja kindad liikuvatest osadest eemal.** Lehvivad riided, ehted ja pikad juuksed võivad jääda liikuvate osade vahele.
- Kui seadmetega on kaasas tolmu eemaldusliidesed ja kogumiseadmed, siis veenduge, et need on ühendatud ja õigesti kasutatavad.** Tolmukogumiseadme kasutamine võib vähendada tolmu seotud ohte.

4) Elektriööriistade kasutamine ja hooldamine

- Ärge koormake elektriööriista üle. Kasutage konkreetseks otstarbeks sobivat elektriööriista.**
Elektriööriist töötab paremini ja ohutumalt võimsusel, mis on tööks ette nähtud.
- Ärge kasutage elektriööriista, kui seda ei saa lülitist sisse ja välja lülitada.** Elektriööriist, mida ei saa juhtida lülitist, on ohtlik ja vajab remonti.
- Enne reguleerimist, tarvikute vahetamist ja tööriista hoiulepanemist eemaldage tööriist vooluvõrgust ja/või eemaldage aku.** Nende ettevaatusabinõude rakendamine vähendab elektriööriista ootamatu käivitumise ohtu.
- Hoidke kasutusel mitteolevaid elektriööriistu lastele kättesaamatus kohas. Ärge lubage tööriista kasutada inimestel, kes tööriista ei tunne või pole lugenud seda kasutusjuhendit.** Oskamatutes kätes on elektriööriistad ohtlikud.
- Hooldage elektriööriistu. Veenduge, et liikuvad osad on õiges asendis ega ole kinni kiilunud, detailid on terved ja puuduvad muud tingimused, mis võivad mõjutada tööriista tööd. Kahjustuste korral laske tööriista enne edasist kasutamist remontida.** Paljude õnnetuste põhjuseks on halvasti hooldatud elektriseadmed.
- Hoidke löiketarvikud terava ja puhtana.** Õigesti hooldatud, teravate lõikeservadega löiketarvikud kiiluvad väiksema töenäosusega kinni ja neid on lihtsam juhtida.
- Kasutage elektriööriista, lisaseadmeid, löiketerasid jms vastavalt käesolevatele juhistele, võttes arvesse töötingimusi ja teostatavat tööd.** Tööriista kasutamine mittesihotstarbeliselt võib põhjustada ohtliku olukorra.

5) Akutööriista kasutamine ja hooldamine

- Kasutage laadimiseks ainult tootja määratud laadijat.** Ühele akule sobiv laadija võib teise aku laadimisel põhjustada tuleohtu.
- Kasutage tööriistu ainult ettenähtud akudega.** Teist tüüpi akude kasutamine võib põhjustada vigastus- ja tuleohtu.
- Kui akut ei kasutata, hoidke seda eemal kirjaklambritest, müntidest, võtmetest, naeltest, kruvidest jms metallesemetest, mis võivad tekitada lühise.** Aku klemmide lühistamine võib põhjustada põletusi ja tulekahju.
- Valedes tingimustes võib akust eralduda vedelikku. Vältige sellega kokkupuutumist. Juhusliku kokkupuute korral loputage veega. Kui vedelikku satub silma, pöörduge lisaks arsti poole.** Akust eraldunud vedelik võib põhjustada ärritust ja põletusi.

6) Teenindus

- Laske tööriista korrapäraselt hooldada kvalifitseeritud hooldustehnikul, kes kasutab ainult originaalvaruosi.** Nii tagate elektriseadme ohutuse.

Ohutusnõuded kõigi saagide kasutamisel

Lõikamine



OHT!

- Hoidke käsi lõikepiirkonnast ja saekettast eemal. Hoidke teist kätt lisakäepidemel või mootori korpusel.** Kui hoiate saagi mõlema käega, siis ei saa neid kettaga vigastada.
- Ärge sirutage kätt tooriku alla.** Kaitsekate ei suuda teid detaili all oleva ketta eest kaitsta.
- Reguleerige lõikesügavus detaili paksusele vastavaks.** Töödetaili all peaksid saehambad olema nähtavad vähem kui terve hamba pikkuses.
- Ärge kunagi hoidke lõigatavat detaili käes ega jalgadega risti. Kinnitage töödetail stabiilse aluse külge.** Detail tuleb korralikult toetada, et vältida kokkupuudet kettaga, ketta kinnikiilumist või kontrolli kaotamist.
- Kohtades, kus lõiketarvik võib riivata varjatud juhtmeid või seadme enda juhet, hoidke elektriööriista ainult isoleeritud käepidemetest.**
Voolu all oleva juhtmega kokkupuutumisel satuvad voolu alla ka elektriööriista lahtised metallosad, mis võivad anda kasutajale elektrilöögi.
- Pikisaagimisel kasutage alati pikisaagimiskaitset või sirget servajuhikut.** See parandab lõiketäpsust ja vähendab saeketta kinnikiilumise võimalust.
- Kasutage alati õige suurusega ja võlliava õige kujuga (rombikujuline versus ümar) saekettaid.** Kettad, mis ei vasta sae paigaldussüsteemile, töötavad ekstsentriliselt, mistõttu kaob kontroll.
- Ärge kunagi kasutage kahjustunud või vale kettaseibi või -polti.** Kettaseibid ja -polt on konstrueeritud spetsiaalselt teie sae jaoks, optimaalseks soorituseks ja ohutuks tööks.

Täiendavad ohutusnõuded kõigi saagide kasutamisel

Tagasilöögi põhjused ja seonduvad hoiatused

- Tagasilöök on ootamatu reaktsioon kinnikiilumisele, pitsumisele või saeketta valele joondusele, mille tagajärjel kerkib kontrolli alt väljunud saag detailist välja ja pörkub sae kasutaja suunas.
 - Kui ketas pitsub või kiilub tihedalt sulguvas sälgus kinni, siis ketas seiskub ja mootori tagasilöögi mõjul pörkub seade järsult kaitaja suunas.
 - Kui ketas väändub või pole lõikega enam kohakuti, võivad ketta tagumise ääre juures olevad hambad kaevuda puidu pealispinda, mistõttu ketas hakkab lõikest välja kaevuma ja pörkub tagasi seadme kasutaja suunas.

Tagasilöök on sae valesti kasutamise ja/või ebaõigete töövõtete tagajärg ja seda saab vältida, võttes kasutusele õiged alltoodud meetmed.

- a) **Hoidke saagi kindlalt mõlema käega ja asetage käsivarred nii, et tuleksite toime tagasilöögiõuga. Säätige oma keha ketta ühele või teisele küljele, kuid mitte kettaga ühele joonele.** Tagasilöök võib põhjustada sae tagasipõrkumise, kuid vajalikke ettevaatusabinõusid rakendades saab kasutaja tagasilöögiõudu kontrolli all hoida.
- b) **Kui ketas on kinni kiilunud või kui katkestate saagimise mis tahes põhjusel, vabastage kohe päästiklüliti ja hoidke saagi liikumatult materjalis, kuni ketas on täielikult seiskunud. Ärge kunagi püüdke saagi materjalist eemaldada või tagasi tõmmata, kui ketas pöörleb või kui võib esineda tagasilööki.** Selgitage välja ketta kinniilumise põhjus ja rakendage selle kõrvaldamiseks vajalikke meetmeid.
- c) **Kui käivitata sae toorikus uuesti, seadke saeketas lõigatud sälgu keskele ja kontrollige, et saehambad ei oleks materjaliga haakunud.** Kui saeketas on kinni kiilunud, siis võib see sae käivitamisel tagasi liikuda või tagasilöögi mõjul materjalist välja paiskuda.
- d) **Toestage suured tahvlid, et vähendada saeketta pitsumise ja tagasilöögi ohtu. Suured tahvlid kipuvad oma raskuse all kaarduma.** Toed tuleb asetada tahvli mõlema külje alla, lõikejoone lähedale ja tahvli serva lähedusse.
- e) **Ärge kasutage nürisid või kahjustunud kettaid.** Teritamata või valesti seatud kettad teevad kitsa sälgu, mistõttu tekib üleliigne hõõrumine, ketas kiilub kinni ja annab tagasilöögi.
- f) **Ketta sügavuse ja kaldloike reguleerimise lukustushoovad peavad olema enne lõike tegemist pingutatud ja kinni.** Kui lõikamise ajal peaks ketta regulaator nihkuma, võib ketas selle tagajärjel kinni kiiluda ja anda tagasilöögi.
- g) **Seinte või muude piiratud nähtavusega kohtade saagimisel tuleb olla eriti ettevaatlik.** Väljaulatuv ketas võib lõigata objekte, mis põhjustavad tagasilöögi.

Alumise kaitsekatte funktsioon

- a) **Kontrollige alati enne kasutamist, et alumine kaitsekate oleks korralikult suletud. Ärge kasutage saagi, kui alumine kaitsekate ei liigu vabalt ja ei sulgu viivitamata. Ärge kinnitage alumist kaitsekatet nii, et ketas jääb katteta. Sae mahapillamisel võib alumine kaitsekate painduda.** Tõstke alumine kaitsekate käepidemest üles ja veenduge, et see liigub vabalt ja ei puutu ketast ega muid osi ühegi nurga ega lõikesügavuse puhul.
- b) **Kontrollige alumise kaitsekatte vedru tööd. Kui kaitsekate ja vedru ei tööta korralikult, tuleb neid enne kasutamist hooldada lasta.** Kahjustunud osade, kleepuva prahi või jääkide kogunemise tõttu võib alumine kaitsekate töötada aeglaselt.
- c) **Alumine kaitsekate tuleb käsitsi tagasi tõmmata vaid erilõigete puhul (nt sukelduslõiked ja kombineeritud lõiked).** Tõstke alumine kaitsekate käepidemest hoides tagasi, ja niipea kui ketas siseneb materjali,

tuleb alumine kaitsekate vabastada. Muude saagimistööde puhul peab alumine kaitsekate töötama automaatselt.

- d) **Enne sae asetamist pingile või põrandale tuleb alati veenduda, et alumine kaitsekate katab ketta. Vabalt liikuv kaitsemata ketas põhjustab sae tagurpidi liikumist, lõigates kõike ettejuhtuvat.** Arvestage, et pärast lüliti vabastamist kulub ketta seiskumiseks veidi aega.

Täiendavad ohutusnõuded ketassaagide kasutamisel



HOIATUS! Ärge usaldage kogemusi (mis on kogunenud sae pideval kasutamisel) rohkem kui ohutusnõudeid. Pidage alati meeles, et ka vaid hetkeline tähelepanematus võib lõppeda raskete vigastustega.

- **Kinnitage ja toestage detail klambrite või muul praktilisel viisil kindlale alusele.** Kui hoiate töödetaali käes või keha vastas, on see ebastabiilne ja võib põhjustada tööriista üle kontrolli kaotamist.
- **Säätige oma keha saeketta ühele või teisele küljele, kuid mitte kettaga ühele joonele.** TAGASILÖÖGI mõjul võib saag tagasi põrgata (vt „Tagasilöögi põhjused ja seonduvad hoiatused“ ning „Tagasilööki“).
- **Vältige naelte lõikamist. Enne lõikamist kontrollige saematerjali ja eemaldage sellest kõik naelad.**
- **Veenduge alati, et miski ei takista alumise kettakatte liikumist.**
- **Enne kasutamist paigaldage saele tolmueemaldusliitmik.**
- **Lisaseadmed peavad olema mõeldud vähemalt tööriista hoiatussildil märgitud kiirusega kasutamiseks.** Kettad ja muud lisaseadmed, mis töötavad lubatust kiiremini, võivad puruneda ja põhjustada vigastusi. Lisaseadmete nimikiirus peab alati olema seadme andmesildile märgitud kiirusest suurem.
- Enne kasutamist veenduge alati, et saag on puhas.
- Kui täheldate ebatavalist müra või talitlushäireid, ärge saagi enam kasutage ja laske seda korralikult hooldada.
- Enne tööriista kasutamist peate olema kindel, et kõik osad on korralikult ja kindlalt paigaldatud.
- Saeketta paigaldamisel või eemaldamisel või rombikujulise väljalõike eemaldamisel tuleb ketast käsitseda alati ettevaatlikult.
- Enne lõike alustamist oodake alati, kuni mootor on saavutanud täisvõimsuse.
- Hoidke käepidemed alati kuivad, puhtad ning vabad õlist ja määrtest. Hoidke tööriista töö ajal kindlalt mõlema käega.
- Olge alati valvas, eriti korduvate ja monotoonsete toimingute teostamisel. Hoidke käsi alati ketta suhtes õiges asendis.
- Hoidke eemale otsatükkidest, mis võivad pärast läbi lõikamist maha kukkuda. Need võivad olla tulised, teravad ja/või rasked. Tagajärjeks võivad olla rasked kehavigastused.

Muud ohud

Ka asjakohaste ohutusnõuete järgimisel ja turvaseadeldiste kasutamisel ei saa teatud ohte vältida. Need on järgmised.

- *Kuulmiskahjustused.*
- *Õhkupaiskuvatest osakestest põhjustatud kehavigastuste oht.*
- *Põletushaavade oht, mida tekitavad kasutamisel kuumenevad tarvikud.*
- *Pikemaajalisest kasutamisest põhjustatud kehavigastuste oht.*

Elektriohutus

Elektrimootor on ette nähtud vaid ühe pinge jaoks. Kontrollige alati, et aku pinge vastaks andmesildile märgitud väärtusele. Samuti veenduge, et laadija pinge vastab võrgupingele.



Teie DEWALTi laadija on vastavalt standardile EN60335 topeltisolatsiooniga. Seetõttu ei ole maandusjuhete vaja.

Kui toitejuhe on kahjustatud, tuleb see vahetada spetsiaalse toitejuhtme vastu, mille saab hankida DEWALTi hooldusesinduse kaudu.

Toitepistikute vahetamine (ainult Ühendkuningriik ja Iirimaa)

Kui on vaja paigaldada uus toitepistik, toimige järgmiselt.

- *Kõrvaldage vana pistik ohutult.*
- *Ühendage pruun juhe uue pistiku faasiklemmiga.*
- *Ühendage sinine juhe neutraalklemmiga.*



HOIATUS! Maandusklemmiga ühendusi ei tehta.

Järgige kvaliteetsete pistikutega kaasasolevaid paigaldusjuhiseid. Soovitav kaitse: 3 A.

Pikendusjuhtme kasutamine

Ärge kasutage pikendusjuhet, kui see ei ole hädavajalik. Kasutage heakskiidetud pikendusjuhet, mis sobib laadija sisendvõimsusega (vt „**Tehnilised andmed**“). Juhtme minimaalne ristlõikepindala on 1 mm²; maksimaalne lubatud pikkus 30 m.

Juhtmerulli kasutamisel kerige juhe alati täielikult lahti.

HOIDKE NEED JUHISED ALLES

Akulaadid

DEWALTi laadid ei vaja reguleerimist ning nende konstrueerimisel on peetud silmas võimalikult lihtsat kasutamist.

Olulised ohutusnõuded kõigi akulaadijate kasutamisel

HOIDKE NEED JUHISED ALLES. See juhend sisaldab ühilduvate akulaadijate olulisi ohutus- ja kasutusjuhiseid (vt „**Tehnilised andmed**“).

- *Enne laadija kasutamist lugege läbi kõik juhised ja hoiatustähised laadil, akul ja akuga kasutataval seadmel.*



HOIATUS! Elektrilöögi oht. Vältige vedelike sattumist laadijasse. Tagajärjeks võib olla elektrilöök.



HOIATUS! Soovitame kasutada rikkevoolukaitset, mille rakendumisvool on 30 mA või vähem.



ETTEVAATUST! Põletuse oht. Vigastusohu vähendamiseks laadige ainult DEWALTi laetavaid akusid. Teist tüüpi akud võivad plahvatada ning põhjustada kehavigastusi ja kahjusid.



ETTEVAATUST! Lapsi tuleb valvata, et nad selle seadmega ei mängiks.

NB! Teatud tingimustel, kui laadija on vooluvõrku ühendatud, võivad laadijasse sattunud võõrkehade selle kontaktid lühistada. Ärge laske laadija õõnsustesse pääseda elektrit juhtivatel materjalidel, nagu terasvill, foolium ja metallipuru. Ühendage laadija alati vooluvõrgust lahti, kui selle pesas pole akut. Ühendage laadija lahti ka enne puhastamist.

- **ÄRGE üritage akut laadida mõne muu laadijaga peale käesolevas juhendis toodute.** Laadija ja aku on ette nähtud koos töötama.
- **Need laadid on mõeldud ainult DEWALTi laetavate akude laadimiseks.** Muu kasutuse tagajärjeks on tulekahju või (surmava) elektrilöögi oht.
- **Vältige laadija kokkupuudet vihma või lumega.**
- **Laadija eemaldamisel vooluvõrgust tõmmake pistikust, mitte juhtimest.** See vähendab pistiku ja juhtme kahjustamise ohtu.
- **Paigutage juhe nii, et sellele ei astuta peale, selle taha ei komistata ning seda ei kahjustata ega kulutata muul viisil.**
- **Ärge kasutage pikendusjuhet, kui see pole hädavajalik.** Vale pikendusjuhtme kasutamisega võib kaasneda tulekahju või (surmava) elektrilöögi oht.
- **Ärge asetage laadija peale ühtegi eset ega laadijat pehmele pinnale, et mitte blokeerida ventilatsiooniavasid ega põhjustada laadija ülekuumenemist.** Paigutage laadija soojusallikatest eemale. Laadija ventilatsioon on tagatud korpuse pealmisel ja alumisel küljel olevate avade kaudu.
- **Ärge kasutage laadijat kahjustunud juhtme või pistikuga – laske need kohe asendada.**
- **Ärge kasutage laadijat, mis on saanud tugeva löögi, maha kukkunud või muul viisil kahjustunud.** Viige see volitatud teenindusse.
- **Ärge võtke laadijat koost; viige see volitatud teenindusse, kui seda tuleb hooldada või remontida.** Valesti kokkupanemine võib põhjustada (surmava) elektrilöögi või tulekahju ohtu.
- Kui toitejuhe on kahjustunud, peab tootja, tema esindaja vms kvalifitseeritud isik selle ohu vältimiseks kohe välja vahetama.
- **Enne laadija puhastamist eemaldage see vooluvõrgust. See vähendab elektrilöögi ohtu.** Aku eemaldamine ei vähenda seda ohtu.
- **ÄRGE üritage ühendada kahte laadijat omavahel kokku.**
- **Laadija on ette nähtud töötama tavalises 230 V pingega vooluvõrgus. Ärge üritage seda kasutada teistsuguse pingega.** See ei kehti autolaadija puhul.





Aku laadimine (joonis B)

1. Ühendage laadija enne aku sisestamist sobivasse pistikupesasse.
2. Sisestage akupatarei **15** laadijasse ja veenduge, et see asetseb korralikult laadijas. Punane tuli (laadimine) vilgub korduvalt, mis tähendab, et laadimine on alanud.
3. Laadimine on lõpetatud, kui punane tuli jääb püsivalt põlema. Akupatarei on täielikult laetud ja seda võib kasutada või laadijasse jätta. Akupatarei eemaldamiseks laadijast vajutage akupatareil aku vabastusnuppu **14**.

MÄRKUS! Liitiumioon-akupatareide maksimaalse võimsuse ja eluea tagamiseks laadige akupatarei enne esmakordset kasutamist täis.

Laadija töö

Aku laetuse taset näitavad allpool kirjeldatud näidikud.

Laadimisnäidikud	
 Laadimine	
 Kuuma/külma aku laadimiskaitse*	

* Punane tuli jätkab vilkumist, kuid selle toimingu ajal süttib kollane märgutuli. Kui aku on saavutanud sobiva temperatuuri, lülitub kollane tuli välja ja laadija jätkab laadimist.

Ühilduv(ad) laadija(d) ei lae vigast akupatareid. Laadija näitab aku defekti, kui tuled ei sütti.

MÄRKUS! See võib tähendada ka seda, et viga on laadijas.

Kui laadija viitab probleemile, viige laadija ja akupatarei volitatud teeninduskeskusesse testimisele.

Kuuma/külma aku laadimiskaitse

Kui laadija tuvastab, et akupatarei on liiga kuum või külm, peatab see automaatselt laadimise, kuni akupatarei on saavutanud sobiva temperatuuri. Seejärel lülitub laadija automaatselt laadimisrežiimile. See funktsioon tagab akupatareide maksimaalse tööea.

Külm akupatarei laeb aeglasemalt kui soe akupatarei. Akupatarei laeb kogu laadimistsükli jooksul aeglasemalt ja maksimaalne laadimiskiirus ei taastu isegi akupatarei soojenemisel.

Akulaadija DCB118 on varustatud sisemise ventilaatoriga, mis on mõeldud akupatarei jahutamiseks. Ventilaator lülitub automaatselt sisse, kui akupatareid tuleb jahutada. Ärge kunagi kasutage akulaadijat, kui ventilaator ei tööta korralikult või kui ventilaatori pilud on ummistunud. Ärge torgake akulaadijasse võõrkehaseid.

Elektrooniline kaitsesüsteem

XR Li-Ion tööriistadel on sisseehitatud elektrooniline kaitsesüsteem, mis kaitseb akupatareid ülekoormuse, ülekuumenemise või liigse tühjenemise eest.

Elektroonilise kaitsesüsteemi rakendumisel lülitub tööriist automaatselt välja. Kui see juhtub, siis hoidke liitiumioon-akupatareid laadijas, kuni see on täis laetud.

Seinakinnitus

Need akulaadijad on mõeldud seinale paigaldamiseks või püstiselt lauale või tööpinnale asetamiseks. Seinale paigaldamisel asetage akulaadija elektripistikupesa lähedale ja nurkadest või muudest õhuvoolu häirivatest takistustest eemale. Kasutage akulaadija tagakülge šabloonina kruviaukude asukoha märkimiseks seinale. Paigaldage akulaadija kindlalt, kasutades vähemalt 25,4 mm pikkuseid kipsikruvisid (ostetud eraldi), mille pea läbimõõt on 7–9 mm, kruvituna puitu optimaalse kruvi kokkupuutepinna sügavusega umbes 5,5 mm. Joondage avad akulaadija tagaküljel väljaulatuvate kruvidega ning fikseerige need korralikult avadesse.

Laadija puhastamine



HOIATUS! Elektrilöögi oht. Enne laadija puhastamist eemaldage see vahelduvvooluvõrgust. Mustuse võib laadija korpuselt eemaldada lapi või pehme metallivaba harjaga. Ärge kasutage vett ega puhastuslahuseid. Vältige vedelike sattumist tööriista sisse; ärge kastke tööriista ega selle osi vedelikku.

Akupatareid

Olulised ohutusjuhised kõikide akude kohta

Asendusakude tellimisel märkige ära katalooginumber ja pinge.

Aku ei ole ostes täielikult laetud. Enne aku ja laadija kasutamist lugege alltoodud ohutusjuhiseid. Seejärel järgige antud laadimisjuhiseid.

LUGEGE KÕIKI JUHISEID

- **Ärge kasutage akut plahvatusohtlikus keskkonnas, näiteks tuleohtlike vedelike, gaaside või tolmu läheduses.** Aku asetamisel laadijasse või sealt eemaldamisel võivad aurud või tolm süttida.
- **Ärge kunagi asetage akupatareid jõuga laadijasse. Ärge muutke akupatareid mitte mingil viisil, et see ühilduks laadijaga, kuna akupatarei võib puruneda, põhjustades raskeid kehavigastusi.**
- Laadige akusid ainult DEWALTi laadijatega.
- **ÄRGE** kastke seadet vette ega muudesse vedelikesse ja vältige pritsmeid.
- **Ärge hoidke ega kasutage tööriista ja akut kohas, kus temperatuur võib ületada 40 °C (104 °F) (näiteks suvel kuuride või metallehitiste läheduses).**
- **Ärge põletage akupatareid isegi siis, kui see on tõsiselt kahjustatud või täielikult lõpuni kasutatud.** Aku võib tules plahvatada. Liitiumioonakude põletamisel eritub mürgiseid auru ja aineid.
- **Kui aku sisu puutub nahaga kokku, siis peske seda kohta kohe neutraalse seebi ja veega.** Kui akuveelik satub silma, siis loputage avatud silma veega 15 minutit või kuni ärritus lakkab. Meditsiiniline märkus: aku elektrolüüt koosneb vedelate orgaaniliste karbonaatide ja liitiumisoolade segust.
- **Avatud akuelementide sisu võib ärritada hingamisteid.** Minge värske õhu kätte. Sümptomite püsimisel pöörduge arsti poole.



HOIATUS! Põletuse oht. Akuvedelik võib sädeme või leegiga kokku puutudes olla tuleohtlik.



HOIATUS! Ärge kunagi üritage akut mingil põhjusel avada. Kui aku korpus on pragunenud või muul viisil kahjustunud, ärge pange akut laadijasse. Ärge lõhkuge akut, ärge pillake seda maha ega kahjustage muul viisil. Ärge kasutage akut ega laadijat, mis on saanud tugeva löögi, maha kukkunud, millegi alla jäänud või muul viisil kahjustunud (näiteks naelaga läbi torgatud, haamriga löödud, peale astunud). See võib põhjustada (surmava) elektrilöögi. Kahjustunud akud tuleb tagastada teeninduskeskusesse ümbertöötlemiseks.



HOIATUS! Tuleoht. Ärge hoidke ega kandke akupatareisid nii, et metallesemed puutuvad kokku akuklemmidega. Näiteks ärge asetage akupatareid põlle sisse, taskusse, tööriistakasti, tootekohvrise, sahtlisse vms koos lahtiste naelte, kruvide, võtmete vms esemetega.



ETTEVAATUST! Kui te tööriista ei kasuta, asetage see stabiilsele pinnale, kus see ei saa ümber minna ega kukkuda. Mõned suurte akudega tööriistad seisavad aku peal püsti, kuid võivad kergesti ümber minna.

Transport



HOIATUS! Tuleoht. Akude transportimisega võib kaasneda tuleoht, kui akuklemmid puutuvad kogemata kokku elektrit juhtivate materjalidega. Akude transportimisel tuleb veenduda, et akuklemmid on kaitstud ja hästi isoleeritud teiste materjalidega kokkupuutumise eest, et vältida lühist.

DEWALTi akud vastavad kõigile kehtivatele tarne-eeskirjadele, mis on sätestatud tööstus- ja juriidilistes standardites, sealhulgas ÜRO ohtlike kaupade veo soovituste näidiseeskirjad, Rahvusvahelise Lennutranspordi Ühenduse (IATA) ohtlike kaupade eeskirjad, rahvusvaheline ohtlike kaupade mereveo (IMDG) eeskiri ja ohtlike veoste rahvusvahelise autoveo Euroopa kokkulepe (ADR). Liitiumioonelemendid ja akud on testitud ÜRO ohtlike kaupade veo soovituste katsete ja kriteeriumide käsiraamatu punkti 38.3 järgi.

Enamikul juhtudel ei klassifitseerita DEWALTi akupatareisid tarnimisel täisreguleeritud 9. kategooria ohtlikuks materjaliks. Üldiselt nõuavad 9. kategooria täisregulatsiooni kohaldamist vaid liitiumioonakud, mille nimienergia on suurem kui 100 vatt-tundi (Wh). Kõigil liitiumioonakudel on niminäitaja vatt-tundides märgitud pakendile. Lisaks ei soovita DEWALT keeruliste eeskirjade tõttu liitiumioon-akupatareide transportimiseks õhutranspordivahendit olenemata Wh-väärtusest. Tööriistu koos akudega (kombikomplekt) tohib transportida õhutranspordiga erandjuhul, kui akupatarei Wh-väärtus ei ületa 100 Wh.

Olenemata sellest, kas tarnitava kauba suhtes kohaldatakse erandit või kehtib sellele täisregulatsioon, vastutab tarnija pakendamise, sildistamise/märgistamise ja dokumentatsiooni kehtivatele nõuetele vastavuse eest.

Kasutusjuhendi selles jaos toodud teave on antud heas usus ning seda peetakse dokumendi koostamise ajahetkel õigeks. Sellegipoolest ei anta otsest ega kaudset garantiid. Ostja peab tagama, et tema tegevus on kooskõlas kehtivate eeskirjadega.

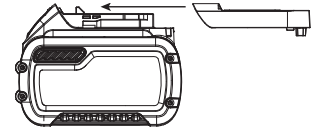
FLEXVOLT™-i aku transportimine

DEWALTi FLEXVOLT™-i akul on kaks režiimi: **kasutamine** ja **transport**.

Kasutamisrežiim. Kui FLEXVOLT™-i aku on eraldi või DEWALTi 18 V seadmes, töötab see 18 V akuna. Kui FLEXVOLT™-i aku on 54 V või 108 V (kaks 54 V akut) seadmes, töötab see 54 V akuna.

Transpordirežiim. Kui FLEXVOLT™-i akul on kate peal, on aku transpordirežiimis. Hoidke kate transportimiseks alles.

Kui aku on transpordirežiimis, on akuelementide elektriühendus katkestatud, mille tagajärjel on meil 3 akut, mille Wh-väärtus on madalam võrreldes 1 akuga, mille Wh-väärtus on kõrgem. Tänu 3-le madalama Wh-väärtusega akule kohaldatakse akupatarei suhtes erandit, mille kohaselt ei kehti sellele teatud tarneregulatsioonid, mis puudutavad akude kõrgemat Wh-väärtust.



Näiteks transpordi Wh-väärtus võib olla 3 x 36 Wh, mis tähendab kolme 36 Wh akut. Kasutamise Wh-väärtus võib olla 108 Wh (ainult 1 aku).

Kasutamise ja transportimise märgistuse näidis



Hoiutingimused

- Hoidmiseks on parim kuiv ja jahe koht, kuhu ei paista otsene päikesevalgus ning kus temperatuur ei ole liiga kõrge ega madal. Aku optimaalsete talitusomaduste ja kasutusea tagamiseks hoidke mittekasutatavaid akusid toatemperatuuril.
- Pikemaks ajaks hoiule panekul soovitatakse aku täis laadida ning asetada see jahedasse ja kuiva ning päikesevalguse eest kaitstud kohta.

MÄRKUS! Akut ei tohi hoida täielikult tühjenenuna. Akut tuleb enne kasutamist laadida.

Laadijal ja akul olevad sildid

Lisaks juhendis kasutatavatele sümbolitele võivad laadija ja aku siltidel olla järgmised sümbolid.



Enne kasutamist lugege kasutusjuhendit.



Laadimisaja leiate peatükist „**Tehnilised andmed**“.



Ärge puudutage neid elektrit juhtivate esemetega.



Ärge laadige kahjustatud akusid.



Vältige kokkupuudet veega.



Laske defektsed juhtmed kohe välja vahetada.



Laadige ainult vahemikus 4 °C kuni 40 °C.



Kasutamiseks ainult siseruumides.



Kõrvaldage akupatareid keskkonda arvestades.

LI-ION



Laadige DEWALTi akupatareid ainult heakskiidetud DEWALTi laadijatega. Kui laete DEWALTi laadijaga muid kui DEWALTi akupatareid, võivad need puruneda või põhjustada muid ohtlikke olukordi.



Akut ei tohi põletada.



KASUTAMINE (ilma transpordikatteta). Näide: Wh-väärtus 108 Wh (1 aku väärtusega 108 Wh).



TRANSPORT (integreeritud transpordikattega). Näide: Wh-väärtus 3 x 36 Wh (kolm 36 Wh akut).

Aku tüüp

DCS577 töötab 54-voldise akupatareiga.

Kasutada võib järgmisi akupatareid: DCB546, DCB547.

Lisateavet leiate peatükist „**Tehnilised andmed**“.

Pakendi sisu

Pakend sisaldab järgmist:

- 1 Suure jõumomendiga ketassaag
- 1 Saeketas
- 1 Kettavõti
- 1 Tolmueemaldusliitmik
- 2 Tolmulüitmiku kruvid
- 1 Li-Ion akupatarei (C1-, D1-, L1-, M1-, P1-, S1-, T1- ja X1-mudelid)
- 2 Li-Ion akupatareid (C2-, D2-, L2-, M2-, P2-, S2-, T2- ja X2-mudelid)
- 3 Li-Ion akupatareid (C3-, D3-, L3-, M3-, P3-, S3-, T3- ja X3-mudelid)
- 1 Kasutusjuhend

MÄRKUS! N-mudelitel pole akut, laadijat ega kohvrit kaasas. NT-seeria mudelitel ei ole akusid ja laadijaid kaasas. B-seeria mudelitel on Bluetooth®-i akupatareid.

MÄRKUS! Bluetooth®-i sõnamärk ja logod on registreeritud kaubamärgid, mis kuuluvad ettevõttele Bluetooth®, SIG, Inc., ja DEWALT kasutab neid litsentsi alusel. Muud kaubamärgid ja ärinimed kuuluvad nende vastavatele omanikele.

- Veenduge, et tööriist, selle osad ega tarvikud ei ole transportimisel kahjustada saanud.
- Võtke enne kasutamist aega, et kasutusjuhend põhjalikult läbi lugeda ja endale selgeks teha.

Tähistused tööriistal

Tööriistal on kasutatud järgmisi sümboleid:



Enne kasutamist lugege kasutusjuhendit.



Kandke kõrvade kaitset.



Kandke silmade kaitset.

Kuupäevakoodi asukoht (joonis A)

Korpusele on trükitud kuupäevakood **22**, mis sisaldab ka tootmisaastat.

Näide:

2018 XX XX

Tootmisaasta

Kirjeldus (joonis A)



HOIATUS! Ärge kunagi ehitage elektritööriista ega selle ühtki osa ümber. See võib lõppeda kahjustuste või kehavigastustega.

- | | |
|-------------------------------------|-------------------------|
| 1 Päästiklüüti lukustusnupp | 11 Võllilukustusnupp |
| 2 Päästiklüüti | 12 Põhikäepide |
| 3 Sügavuse regulaatori lukustushoob | 13 Lisakäepide |
| 4 Alumise kettakatte käepide | 14 Aku vabastusnupp |
| 5 Alusplaat | 15 Aku |
| 6 Alumine kettakate | 16 Jämereguleerimine |
| 7 0° saagimisjoone märk | 17 Peenreguleerimine |
| 8 45° saagimisjoone märk | 18 Saagimisjoone märgid |
| 9 Kaldenurga seadistamise hoob | 19 Kettakinnituskruvi |
| 10 Nurga kvadrant | 20 Tolmueemaldusava |
| | 21 Mutrivõti |
| | 22 Kuupäevakood |

Ettenähtud otstarve

Need vastupidavad ketassaad on mõeldud professionaalseks puidu lõikamiseks. Selle saega **EI TOHI** kasutada veetoitega lisaseadmeid. **ÄRGE** kasutage lihvketaid.

ÄRGE kasutage tööriista niisketes või märgades tingimustes ega plahvatusohtlike gaaside või vedelike läheduses.

Need vastupidavad saad on professionaalsed elektritööriistad.

ÄRGE lõigake selle saega metalli, müüritist, klaasi, kivivooderdist, tsementplaate, kahhelkive ega plastmassi.

ÄRGE lubage lastel tööriista puutuda. Kogenematute kasutajate puhul on vajalik juhendamine.

- **Väikesed lapsed ja nõrk tervis.** See seade ei ole mõeldud ilma järelevalveta kasutamiseks väikeste laste või füüsiliselt nõrkade isikute poolt.
- Seade ei ole mõeldud kasutamiseks isikute (sealhulgas laste) poolt, kelle füüsilised, sensoorsed või vaimsed võimed on piiratud või kellel puuduvad vajalikud kogemused,

teadmised ja oskused, välja arvatud juhul, kui neid juhendab nende ohutuse eest vastutav isik. Lapsi ei tohi kunagi jätta selle seadmega üksi.

Sae konks (joonis C)



HOIATUS! Et vähendada raskete kehavigastuste ohtu, ärge kasutage saagi, kui saekonks on keeratud alusplaadi alla.



HOIATUS! Konksu abil sarika, tala või muu kõrgema pinna külge riputatud saag peab olema kindlalt toetatud, et see ei saaks alla kukkuda ja kasutajat või juuresviibijaid vigastada.

Sael on mugav konks **23**, mille abil saab sae riputada tala, sarika või muu sobiva stabiilse konstruktsiooni külge. Kui saagi ei kasutata, saab saekonksu voltida tagasi sae korpuse vastu.

Saakonksu kasutamiseks suruge konks alla, pöörake see käepidemest eemale ja fikseerige kohale.

Saakonksu seadmiseks tagasi hoiuasendisse tõmmake konks üles ja fikseerige see tööriista korpuse vastu.

KOKKUPANEMINE JA SEADISTAMINE



HOIATUS! Et vähendada raskete kehavigastuste ohtu, lülitage tööriist enne seadistamist või lisaseadmete ja tarvikute paigaldamist ja eemaldamist välja ning eemaldage aku. Seadme ootamatu käivitumine võib lõppeda vigastustega.



HOIATUS! Kasutage ainult DEWALTi akupatareisid ja laadijaid.

Aku paigaldamine ja eemaldamine (joonis B)

MÄRKUS! Veenduge, et akupatarei **15** on täis laetud.

Akupatarei paigaldamine

1. Joondage akupatarei **15** seadmes olevate rööbastega (joonis B).
2. Libistage akupatarei seadmesse, kuni see klõpsatusega kohale asetub.

Akupatarei eemaldamine

1. Vajutage vabastusnuppu **14** ja tõmmake akupatarei kindlalt tööriistast välja.
2. Sisestage akupatarei laadijasse, nagu kirjeldatud selle kasutusjuhendi laadija osas.

Akunäidik (joonis B)

Mõningatel DEWALTi akupatareidel on näidik, mille kolm rohelist valgusdioodi näitavad akupatarei järelejäänud laetust.

Näidiku aktiveerimiseks vajutage pikalt akunäidiku nuppu. Süttivad kolm rohelist valgusdioodi, näidates järelejäänud laetuse taset. Kui aku laetuse tase jääb alla kasutuspiiri, siis näidik ei sütti ning aku tuleb uuesti täis laadida.

MÄRKUS! Akunäidik on vaid akupatarei järelejäänud laetuse näitaja. See ei näita tööriista funktsionaalsust ning näit varieerub sõltuvalt seadme komponentidest, temperatuurist ja kasutuselast.

Lõikesügavuse reguleerimine (joonised A, D ja E)

1. Hoidke saagi kindlalt käes. Kergitage sügavuse regulaatori lukustushooba **3** ja nihutage alusplaat soovitud lõikesügavusele.
2. Enne saagima asumist langetage sügavuse regulaatori lukustushoob ja kinnitage see kindlalt, fikseerides lõikesügavuse.

Alusplaadi küljel olevad lõikepikkuse märgid on täpsed ainult täielikul lõikesügavusel. Sae seadistamine õigele lõikesügavusele hoiab ketta hõõrdumise minimaalsel tasemel, eemaldab ketta hammaste vahelt saepuru, muudab saagimise kiiremaks, aitab vältida kuumenemist ja vähendab tagasilöögi võimalust.

Võimalikult tõhusaks lõikamiseks tuleb valida selline sügavus, et pool saeketta hambast ulatuks lõigatavast materjalist allapoole (vt joonis E). See on kaugus saehamba otsast **31** hambavahe põhjani **32** (vt joonis E). See hoiab ketta hõõrdumise minimaalsel tasemel, eemaldab lõikest saepuru, muudab saagimise kiiremaks, aitab vältida kuumenemist ja vähendab tagasilöögi võimalust. Õige lõikesügavuse kontrollimist on kujutatud joonisel E. Asetage materjalitükk, mida kavatsete lõigata, vastu ketta serva, nagu näidatud, ja vaadake, kui palju hammas materjalist kaugemale ulatub.

Tolmueemaldusliitmiku paigaldamine (joonised U ja V)



HOIATUS! Enne kasutamist tuleb saele paigaldada tolmueemaldusliitmik.



HOIATUS! Tolmu sissehingamise oht. Et vähendada vigastuste ohtu, kasutage ALATI nõuetekohast tolumumaski.

1. Seadke tolmueemaldusliitmik **20** ülemise kettakatte **34** kohale, nagu joonisel näidatud.
2. Paigaldage kaks tolmuliiitmiku kruvi **37** läbi tolmuliiitmiku avade **36** ülemise kettakette avadesse **35**, nagu näidatud joonisel A, ja keerake need korralikult kinni.

Tolmueemaldusadapteri abil saab tööriistaga ühendada välise tolmueemaldusseadme, kasutades kas süsteemi AirLock™ (DWV9000-XJ) või standardset 35 mm tolmuimeja liitmikku (joonis V).



HOIATUS! Kasutage ALATI tolmueemaldusseadet, mis on konstrueeritud kooskõlas kehtivate eeskirjadega seoses puidu saagimisel tekkiva tolmuaga. Enamiku tolmuimejate vaakumtorud sobivad otse tolmueemaldusliitmikuga.

Kaldenurga reguleerimine (joonised A ja F)

Kaldenurka saab reguleerida vahemikus 0° kuni 53°. Arretiiirid asuvad 22,5° ja 45° juures. Nurga kvadrant on 1° sammuga. Sae esiküljel on kaldenurga reguleerimismehhanism, mis koosneb kalibreeritud nurga kvadrantist **10** ja kaldenurga seadistamise hoovast **9**. Nurga kvadrant võimaldab jämereguleerimist **16** või peenereguleerimist **17**, mis tagab suurema lõiketäpsuse.

Sae seadistamine kaldlõike tegemiseks

1. Tõstke kaldenurga seadistamise hoob **9** üles ja kallutage alusplaat soovitud nurga alla, seades osuti soovitud nurga märgi juurde.
2. Lükake seadistamise hoob alla ja kinnitage see nurga fikseerimiseks kindlalt.

Alusplaadi reguleerimine (joonised F ja G)

Alusplaat on tehases seadistatud nii, et ketas oleks alusplaadiga täpselt risti. Kui pärast pikemaajalist kasutamist on vaja ketast uuesti joondada, järgige alltoodud juhiseid.

90-kraadiste lõigete seadistamine

1. Seadke kaldenurgaks uuesti 0 kraadi.
2. Asetage saag külili ja tõmmake alumine kaitsekate tagasi.
3. Seadistage lõikesügavuseks 51 mm.
4. Vabastage kaldenurga seadistamise hoob (joonis F, **9**). Asetage ketta ja alusplaadi vastu nurklaud, nagu näidatud joonisel G.
5. Keerake kuuskantvõtmega (**21**, joonis A) alusplaadi alumisel küljel olevat seadistuskrüvi (**25**, joonis G), kuni ketas ja alusplaat on nurklauda vastas ja sellega ühel joonel. Keerake kaldenurga seadistamise hoob uuesti kinni.

Kaldenurga seadistamise hoova reguleerimine (joonis F)

Võimalik, et on vaja reguleerida kaldenurga seadistamise hooba **9**. See võib aja jooksul lahti tulla ja tabada enne kinnitamist alusplaati.

Hoova kinnitamine:

1. Hoidke kaldenurga seadistamise hooba **9** ja vabastage kaldenurga seadistamise hoova lukustusmutter (**24**, joonis F).
2. Reguleerige kaldenurga seadistamise hooba, keerates seda umbes 1/8-pöörde võrra soovitud suunas.
3. Keerake mutter uuesti kinni.

Lõikejoone märk (joonis H)

Sae alusplaadi esiküljel **5** on 0° lõikejoone märk **7** ja 45° lõikejoone märk **8** vertikaalseks ja kaldlõikamiseks. Nende märkide abil saab juhtida saagi mööda töödetaillile pliitsiga märgitud lõikejooni.

Märk joondub saeketta vasaku (välimise) küljega. Soone või sälgu lõikamisel langeb liikuv ketas märgist paremale. Asetage saag piki pliitsiga märgitud lõikejoont, nii et sälgukoht satub praakmaterjalile. Saagimisel saab juhendada ka alusplaadi esiküljel olevatest 13 mm vahedega märkidest.

Lõikejoone märgid **18** asuvad ka alusplaadi siseküljel, aidates hoida saagi lõikamise ajal täisnurga all.

Lõikepikkuse märk (joonis I)

Märgistused alusplaadi **5** küljel näitavad täielikul lõikesügavusel materjalisse tehtava sisselõike pikkust. Märgised on 3,2 mm vahedega.

DEWALTi Bluetooth®-tööriistasildi valmidus (joonis J)

Lisavarustus



HOIATUS! Lugege DEWALTi Bluetooth®-tööriistasildi juhendit.



HOIATUS! Enne DEWALTi Bluetooth®-tööriistasildi paigaldamist lülitage tööriist välja ja eemaldage aku.



HOIATUS! DEWALTi Bluetooth®-tööriistasildi paigaldamisel või vahetamisel kasutage ainult komplekti kuuluvaid kruve. Veenduge, et kinnitate kruvid tugevalt.

Teie tööriistal on paigaldusavad **33** ja kinnitusvahendid DEWALTi Bluetooth®-tööriistasildi (DCE041) paigaldamiseks. Sildi paigaldamiseks on vaja T15-otsikut. DEWALTi tööriistasilt on mõeldud professionaalsete elektritööriistade, seadmete ja masinate jälgimiseks ja leidmiseks DEWALTi Tool Connect™-i rakenduse abil. DEWALTi tööriistasildi nõuetekohaseks paigaldamiseks vaadake DEWALTi tööriistasildi juhendit. Lisateave:

www.dewalt.com/en-us/job-site-solutions/tool-connect

KASUTAMINE

Kasutusjuhised



HOIATUS! Järgige alati ohutusjuhiseid ja asjakohaseid õigusakte.



HOIATUS! Et vähendada raskete kehavigastuste ohtu, lülitage tööriist enne seadistamist või lisaseadmete ja tarvikute paigaldamist ja eemaldamist välja ning eemaldage aku. Seadme ootamatu käivitamine võib lõppeda vigastustega.

TÄHELEPANU! Enne saega töötamist veenduge alati, et sügavuse regulaatori lukustushoob on alumises asendis.

Käte õige asend (joonis K)



HOIATUS! Et vähendada raskete kehavigastuste ohtu, hoidke käsi **ALATI** õiges asendis, nagu joonisel näidatud.



HOIATUS! Et vähendada raskete kehavigastuste ohtu, hoidke seadet **ALATI** kindlalt ja olge valmis ootamatusteks.

Käte õige asendi puhul on üks käsi põhikäepidemel **12** ja teine käsi lisakäepidemel **13**. Hoidke käsi lõikepiirkonnast eemal.

Päästiklüliti (joonis A)



HOIATUS! Hoidke saagi käivitamisel mõlema käega, et vältida tagasilöögist tingitud raskete vigastuste ohtu.

Tööriista sisselülitamiseks vajutage päästiklülitit **2**. Tööriista väljalülitamiseks vabastage päästiklüliti.

MÄRKUS! Sellel tööriistal pole võimalust päästiku lukustamiseks sisselülitatud asendisse ja seda ei tohi mingil moel ise sisselülitatud asendisse lukustada.

Ketaste vahetamine (joonised A ja L)

TÄHELEPANU! Enamik varukettaid on ümara võlliavaga, mis tuleb välja lüüa, et tekiks rombikujuline võlliava. Selle saega saab kasutada ainult rombikujulise võlliavaga kettaid.

NB! Enne ketta paigaldamist tuleb alati eemaldada väljalõige. Kui ketas ei haaku korralikult, riivab see sae teisi osi, mis võib saagi kahjustada.

Väljalõike eemaldamine



HOIATUS! Kandke **ALATI kaitseprille**. Kõik kasutajad ja juuresviibijad peavad kandma ANSI Z87.1 nõuetele vastavat silmade kaitset.



HOIATUS! Pärast kaldenurga regulaatori lukustushoova kasutamist väljalõike eemaldamiseks tuleb see kindlalt kinnitada. Kui lõikamise ajal peaks ketta regulaator nihkuma, võib ketas selle tagajärjel kinni kiiluda ja anda tagasilöögi.

Asetage ketta keskel olev ümar ava kaldenurga seadistamise hoova 9 ülaosas olevasse sälku 25. Hoides saagi ja ketast kindlalt kinni, tõmmake, kuni väljalõige lahti tuleb. Ketta rombikujuline võlliava on nüüd avatud.

Ketta paigaldamine (joonised A, M ja N)

1. Vabastage ja eemaldage ketta kinnituskruvi 19 kaasasoleva mutrivõtmega 21, keerates seda päripäeva, välimisel kinnitusseibil 27 oleva noole suunas.
2. Eemaldage välimine kinnitusseib 27.
3. Tõmmake alumine kettakate 6 tagasitõmbehoova 4 abil tagasi.

TÄHELEPANU! Ketta paigaldamiseks alumist kettakatet tagasi tõmmates kontrollige alumise kettakatte töökorda. Veenduge, et see liigub vabalt ja ei riiva ketast, alusplaati ega ühtki muud osa mis tahes nurga all või lõikesügavusega.

4. Asetage ketas 28 sae võllile 29 vastu sisemist kinnitusseibi 30, veendudes, et ketas pöörleb õiges suunas (saekettal oleva pöörlemissuuna noole suunas ja hambad peavad olema suunatud alumisel kettakattel oleva sae pöörlemissuuna noolega samas suunas).

TÄHELEPANU! Veenduge alati, et ketta rombikujuline võlliava joondub välimise kinnitusseibi rombikujulise kõrgendatud võllivaga.

MÄRKUS! Ärge eeldage, et õigesti paigaldatud saekettal olev trükitud tekst on alati suunatud teie poole.

5. Asetage välimine kinnitusseib 27 sae võllile 29, nii et suur lapik pind jääb vastu ketast ja välisel kinnitusseibil olev tekst jääb teie poole, nagu näidatud joonisel N.
6. Keerake ketta kinnituskruvi 19 käsitsi sae võlli otsa (kruvi on vasakpoolse keermega ja kinnitamiseks tuleb seda keerata vastupäeva).
7. Vabastage aeglaselt alumise kettakatte tagasitõmbehoob 4.
8. Vajutage võlli lukustusnuppu 11 ja keerake samal ajal sae võlli kaasasoleva kettavõtmega, kuni ketta fiksaator rakendub ja ketas lõpetab pöörlemise. Keerake ketta kinnituskruvi kettavõtmega kindlalt kinni.

NB! Ärge aktiveerige kettalukku sae töötamise ajal ega üritage tööriista seisata. Kui kettalukk on aktiveeritud, ei tohi saagi sisse lülitada. Selle tagajärjeks on sae tõsised kahjustused.

Ketta vahetamine (joonised A ja N)

1. Vajutage võlli lukustusnuppu 11 ja keerake samal ajal sae võlli kaasasoleva kettavõtmega, kuni ketta fiksaator rakendub ja ketas lõpetab pöörlemise.

2. Vabastage ketta kinnituskruvi 19 kaasasoleva kettavõtmega 21, keerates seda päripäeva, välimisel kinnitusseibil 27 oleva noole suunas.
3. Eemaldage välimine kinnitusseib 27.
4. Tõmmake alumine kettakate tagasitõmbehoova 4 abil tagasi. Eemaldage kasutatud ketas ja kõrvaldage see nõuetekohaselt.
5. Paigaldage uus ketas eespool kirjeldatud viisil.
6. Eemaldage kaitsekatte ja kinnitusseibi ümbrusesse kogunenud saepuru. Kontrollige alumise kettakatte töökorda, nagu eespool kirjeldatud. Ärge määrige seda piirkonda.
7. Valige konkreetseks tööks sobiv ketas (vt „Kettad“). Kasutage alati õige suurusega (190 mm läbimõõduga) kettaid, millel on sae võllile paigaldamiseks sobiva suuruse ja kujuga tsentriava. Veenduge alati, et saekettale märgitud maksimaalne soovitatav kiirus (p/min) on võrdne või suurem kui sae kiirus (p/min).

Alumine kettakate



HOIATUS! Alumine kettakate on turvaelement, mis vähendab raskete kehavigastuste ohtu. Ärge kasutage saagi, mille alumine kaitsekate on puudu, kahjustatud, valesti paigaldatud või ei tööta korralikult. Ärge eeldage, et alumine kettakate kaitseb teid mis tahes asjaoludel. Teie turvalisus sõltub kõigi hoiatuste ja ettevaatusabinõude rakendamisest ning samuti sae nõuetekohasest toimimisest. Kontrollige alati enne kasutamist, et alumine kaitsekate sulguks korralikult, nagu kirjeldatakse jaotises „Ohutusnõuded kõigi saagide kasutamisel“. Kui alumine kettakate on puudu või ei tööta korralikult, laske saagi enne kasutamist hooldada. Toote ohutuse ja töökindluse tagamiseks tuleb vajalikud remonttööd ning hooldus- ja reguleerimistööd lasta teha volitatud teeninduskeskuses või muus pädevas hooldustöökojas ning kasutada alati originaalvaruosi.

Kettad



HOIATUS! Et vähendada silmakahjustuste ohtu, kandke alati silmade kaitseks mõeldud turvavarustust. Karbiid on kõva, kuid rabe materjal. Töödetailis olevad võõrkehavad, nagu traat või naelad, võivad põhjustada kettahammaste pragunemist või purunemist. Kasutage saagi ainult juhul, kui nõuetekohane saeketta kaitsekate on paigas. Enne sae kasutamist paigaldage ketas õiges pöörlemisasendis ning kasutage alati puhast ja teravat ketast.

Ärge kasutage lihvkettaid. Nüri ketta puhul on saagimine aeglane ja puudulik, mille tagajärjeks on sae mootori ülekoormus, pindude teke ja tagasilöögi oht. Oma saemudelile sobiva varuketta õige suuruse leiate järgmisest tabelist.

DCS577

Ketas	Läbimõõt	Hambad	Kasutusala
DT40270	190 mm	24	Üldotstarbeline puidu lõikamine
DT40271	190 mm	36	Vineeri saagimine

Tagasilöök

Tagasilöök on ootamatu reaktsioon kinnikiilumisele, pitsumisele või saeketta valele joondusele, mille tagajärjel kerkib kontrolli alt väljunud saag detailist välja ja pörkub sae kasutaja suunas. Tihedalt sulguvas sälgus pitsuv või kinni kiiluv ketas seiskub ja mootori tagasilöögi mõjul pörkub seade järsult käitaja suunas. Kui ketas väändub või pole löikega enam kohakuti, võivad ketta tagumise ääre juures olevad hambad kaevuda puidu pealispinda, mistõttu ketas hakkab löikest välja kaevuma ja pörkub tagasi seadme kasutaja suunas.

Tagasilöögi tõenäosus on suurem järgmistel tingimustel.

1. TÖÖDETAILI PUUDULIK TOESTAMINE

- Kui ärälõigatav tükk jääb rippuma või kui seda valesti tõsta, võib ketas pitsuda ning tekkida tagasilöök (joonis Q).
- Ainult otstest toetatud materjali läbisaagimisel võib tekkida tagasilöök. Toetuspinna nõrgenemisel jääb materjal rippuma, sulgedes sälgu ja pigistades ketast.
- Pika või üle ääre rippuva detaili vertikaalne ärälõikamine suunaga alt üles võib põhjustada tagasilööki. Ärälõigatud tüki allakukkumisel võib ketas kinni kiiluda.
- Pikkade kitsaste liistude lõikamine (näiteks pikisaagimisel) võib põhjustada tagasilööki. Ärälõigatav liist võib koolduda või väänduda, sulgedes sälgu ja pigistades ketast.
- Alumise kaitsekatte takerdumine lõigatava materjali alusel pinnal võib sae hetkeks kontrolli alt välja viia. Saag võib osaliselt löikest välja kerkida, mis suurendab ketta väändumise ohtu.

2. SAE LÖIKESÜGAVUSE VALE SEADISTUS

- Võimalikult tõhusa löike tegemiseks peaks ketas ulatuma ainult nii kaugele, et välja ulatuks pool hamba pikkusest, nagu näidatud joonisel E. See võimaldab alusplaadil toetada ketast ning vähendab materjali väändumist ja pitsumist. Vt jaotist „*Löikesügavuse reguleerimine*“.

3. KETTA VÄÄNDUMINE (KÕRVALEKALDUMINE SAELÖIKES)

- Kui lükata tugevamalt, et saag läbistaks oksakoha, naela või sitked kiud, võib ketas väänduda.
- Kui üritada saagi sisselöikes keerata (et löige järgiks detailile märgitud joont), võib ketas väänduda.
- Kui saega töötades küünitada või oma keha halvasti valitseda (kaotada tasakaal), võib ketas väänduda.
- Kui muuta saagimise ajal käe või keha asendit, võib ketas väänduda.
- Kui saag ketta vabastamiseks tagasi tõmmata, võib ketas väänduda.

4. MATERJALID, MIS NÕUAVAD ERILIST TÄHELEPANU

- Märg saematerjal
- Toores saematerjal (materjal, mis on värskelt lõigatud või mida ei ole kuivatis kuivatatud)
- Survetöödeldud saematerjal (materjal, mis on töödeldud säilitusainete või mädanemist takistavate kemikaalidega)

5. NÜRIDE VÕI MÄÄRDUNUD KETASTE KASUTAMINE

- Nüri ketta kasutamisel suureneb sae koormus. Kompenseerimiseks rakendab kasutaja tavaliselt suuremat jõudu, mis omakorda koormab seadet ja võib põhjustada ketta väändumist sälgus. Kulunud ketastel võib olla ka ebapiisav lõtk, mis suurendab koormust ja kinnikiilumise võimalust.

6. SAE TÕSTMINE KALDLÖIKE TEGEMISEL

- Kaldlõigete tegemisel tuleb hoolikalt järgida õigeid töövõtteid – eriti mis puudutab sae juhtimist. Nii ketta nurk alusplaadi suhtes kui materjali tunginud ketta pinna suurenemine soodustavad kinnikiilumist ja kõrvalekaldumist (väändumist).

7. SAE TAASKÄIVITAMINE, KUI KETTA HAMBAD ON MATERJALI VASTU KIILUTUD

- Enne löike alustamist või jätkamist pärast seisakut, kui ketas on sälgus, tuleb oodata, kuni saag saavutab täiskiruse. Selle nõude eiramine võib põhjustada seiskumist ja tagasilööki.

Muud tingimused, mille tagajärjeks võib olla pitsumine, kinnikiilumine, väändumine või kõrvalekaldumine, võivad põhjustada tagasilööki. Töövõtteid ja mooduseid tagasilöögi vähendamiseks leiate sae reguleerimist ja kasutamist käsitlevatest jaotistest.

Töödetaili toestamine (joonised O–Q)



HOIATUS! Oluline on töödetail korralikult toetada ja saagi kindlalt kinni hoida, et vältida kontrolli kaotamist, mis võib lõppeda kehavigastustega. Joonisel O on kujutatud käte õige asend saagi hoides. Hoidke saagi kindlalt mõlema käega ning valige keha ja käe asend, mis võimaldab tagasilöögiga toime tulla.

Joonisel O on kujutatud õige saagimisasend. Hoidke käsi löikepiirkonnast eemal. Tagasilöögi vältimiseks TULEB laud või tahvel löike LÄHEDALT toetada (joonis P). ÄRGE toestage lauda või tahvlit löikest eemal (joonised Q).

Asetage töödetaili esikülge – see, mille välimus on kõige tähtsam – allapoole. Kuna saag löikab suunaga alt üles, jäävad kõik pinnud pealmisele küljele.

Saagimine (joonis O)



HOIATUS! Ärge üritage seda tööriista kasutada nii, et asetate selle tagurpidi tööpinna ja panete materjali ketta vastu. Kinnitage klamber alati korralikult töödetaili külge ja tooge tööriist töödetaili juurde, hoides tööriista kindlalt kahe käega, nagu näidatud joonisel O.

Asetage sae alusplaadi laiem osa töödetaili selle poole peale, mis on kindlalt toetatud, mitte sellele, mis pärast lõikamist küljest ära kukub. Näiteks joonisel O on kujutatud laua otsast tüki mahalõikamise ÕIGE moodus. Saetav detail tuleb alati kinnitada.

Ärge üritage hoida lühikesi tükke käega! Pidage meeles, et pikad ja üle ääre ripuvad detailid tuleb toestada. Olge ettevaatlik, kui saete materjali altpoolt.

Enne kui ketas puudutab lõigatavat materjali, veenduge, et saag töötab täiskiirusel. Kui käivitada saag lõigatava materjali vastas või lükata sälgu sisse, võib tekkida tagasilöök. Lükake saagi ettepoole kiirusega, mis võimaldab kettal lõigata liigse vaevata. Kõvadus ja tugevus võivad varieeruda isegi sama materjalitüki piires ja okslikud või niisked kohad võivad panna saele suure koormuse. Sellisel juhul lükake saagi aeglasemalt, kuid siiski piisavalt kõvasti, et tööd jätkates kiirus liiga palju ei väheneks. Saagi üle koormates võib tulemus jääda rohmakas või ebatäpne, samuti võib see põhjustada tagasilööki ja mootori ülekuumenemist. Kui lõige hakkab viltu minema, ärge üritage seda jõuga korrigeerida. Vabastage lüliti ja laske kettal täielikult seiskuda. Seejärel võite sae tagasi tõmmata, rihtida uuesti ja alustada eelmisega veidi kattuvalt uut lõiget. Kui lõikekohta on vaja nihutada, tõmmake saag igal juhul lõikest välja. Üritades lõikejoont jõuga korrigeerida, võib saag seiskuda ning tekkida tagasilöök.

KUI SAAG SEISKUB, VABASTAGE PÄÄSTIK JA TÕMMAKE SAAG LÕIKEST VÄLJA. ENNE UUESTI KÄIVITAMIST VEENDUGE, ET KETAS ASETSEB LÕIKES OTSE JA EI RIIVA LÕIKESERVA.

Lõike lõpetamisel vabastage päästik ja enne sae tõstmist töödetaalist laske kettal peatuda. Saagi tõstes sulgub ketta all automaatselt vedrupingutusega teleskoopkate. Pidage meeles, et ketas on selle hetkeni katmata. Ärge sirutage kätt mitte mingil põhjusel töödetaali alla. Kui teil on vaja tõmmata teleskoopkate käsitsi (näiteks tasku lõikamist alustades), kasutage alati tagasitõmmatavat hooba.

MÄRKUS! Peenikeste liistude lõikamisel olge ettevaatlik, et väikesed ärälõigatud tükid ei jääks alumise kaitsekatte sisse rippuma.

Pikisaagimine (joonised R ja S)

Pikisaagimine on laiemate laudade lõikamine kitsasteks liistudeks – lõikamine piki puusüüd. Seda tüüpi saagimisel on käsitsi juhtimine keerulisem, mistõttu soovitatakse kasutada DEWALTi pikisaagimisjuhikut DW3278 või DWS5100 kahe avaga pikisaagimisjuhikut.

Tasku lõikamine (joonis T)

! **HOIATUS!** Ärge kunagi fikseerige kettakatet ülestõstetud asendisse. Tasku lõikamisel ei tohi saagi tõmmata tahapoole. Selle tagajärjel võib seade töödeldavalt pinnalt üles kerkida, mis võib lõppeda vigastustega.

Tasku lõikamine tähendab sisselõike tegemist põrandasse, seinas või muusse tasasesse pinda.

1. Reguleerige sae alusplaat nii, et ketas lõikab soovitud sügavusele.
2. Kallutage saagi ettepoole ja toetage alusplaadi esiosa lõigatavale materjalile.
3. Kasutades tagasitõmbehooba, tõmmake alumine kettakate ülemisse asendisse. Langetage alusplaadi tagumine osa, kuni ketta hambad peaaegu puudutavad lõikejoont.
4. Vabastage kettakate (kokkupuutel töödetaaliga on see sellises asendis, mis võimaldab sellel lõike alustamisel vabalt avaneda). Eemaldage käsi kaitsekatte hoovalt ja võtke

kindlalt kinni lisakäepidemest **13**, nagu näidatud joonisel T. Valige keha ja käte asend, mis võimaldab tagasilöögi jõuga toime tulla.

5. Enne sae käivitamist veenduge, et ketas ei ole lõigatava pinna vastas.
6. Käivitage mootor ja langetage järk-järgult saagi, kuni alusplaat toetub tervenisti lõigatavale materjalile. Laske sael mööda lõikejoont edasi liikuda, kuni lõige on lõpetatud.
7. Vabastage päästik ja laske kettal enne materjalist väljavõtmist täielikult peatuda.
8. Iga uue lõike alustamisel järgige eespool toodud juhiseid.

HOOLDUS

Teie DEWALTi elektritööriist on mõeldud pikaajaliseks kasutamiseks ja selle hooldustarve on minimaalne. Et tööriist teid pikka aega korralikult teeniks, tuleb seda nõuetekohaselt hooldada ja korrapäraselt puhastada.



HOIATUS! Et vähendada raskete kehavigastuste ohtu, lülitage tööriist enne seadistamist või lisaseadmete ja tarvikute paigaldamist ja eemaldamist välja ning eemaldage aku. Seadme ootamatu käivitumine võib lõppeda vigastustega.

Laadija ja akupatarei ei vaja hooldust.



Määrimine

Teie elektritööriist ei vaja lisamäärimist.



Puhastamine



HOIATUS! Mustuse kogunemisel ventilatsiooniavadesse ja nende ümber eemaldage mustus ja tolm põhikorpusest kuiva suruõhu abil. Kandke selle töö tegemisel nõuetekohaseid kaitseprille ja tolumumaski.



HOIATUS! Ärge kunagi kasutage tööriista mittemetallist osade puhastamiseks lahusteid ega muid kemikaale. Need kemikaalid võivad nimetatud osade materjale nõrgendada. Kasutage ainult vee ja neutraalse seebiga niisutatud lappi. Vältige vedelike sattumist tööriista sisse; ärge kastke tööriista ega selle osi vedelikku.

Valikulised lisatarvikud



HOIATUS! Kuna muid tarvikuid peale DEWALTi pakutavate ei ole koos selle tootega testitud, võib nende kasutamine käesoleva tööriistaga olla ohtlik. Kehavigastuste ohtu vähendamiseks tuleb selle seadmega kasutada ainult DEWALTi soovitatud tarvikuid.

Sobilike tarvikute kohta küsige teavet müüjalt.

Keskkonnakaitse



Jäätmete sortimine. Selle sümboliga märgistatud tooteid ja akusid ei tohi kõrvaldada koos olmejäätmetega.

Seadmed ja akud sisaldavad aineid, mida saab eemaldada ja taaskasutada, et vähendada toorainepuudust. Elektriseadmed ja akud tuleb ringlusse võtta vastavalt kohalikele eeskirjadele. Lisateavet leiate aadressilt www.2helpU.com.

Laetav akupatarei

Seda pika tööeaga akut tuleb laadida, kui see ei anna enam piisavalt voolu töödel, mis varem käisid kergelt. Aku kasutusea lõpus tuleb see kõrvaldada keskkonnanõudeid arvestades.

- Laske akul täielikult tühjeneda, seejärel eemaldage see tööriista küljest.
- Liitiumioonelemendid on taaskasutatavad. Viige need edasimüüjale või kohalikku jäätmejaama. Kogutud akud taaskasutatakse või kõrvaldatakse nõuetekohaselt.

BEL Aidis Didelio Sukimo Momento Diskinis Pjūklas

DCS577

Sveikiname!

Jūs pasirinkote „DEWALT“ įrankį. Ilgametė patirtis, kruopštus gaminių tobulinimas ir naujovių diegimas leido „DEWALT“ tapti vienu iš patikimiausių profesionalams skirtų įrankių naudotojų partnerių.

Techniniai duomenys

		DCS577
Įtampa	V_{NS}	54
Tipas		1
Akumulatoriaus tipas		Ličio jonų
Pjovimo disko skersmuo	mm	190
Apsukos be apkrovos / nominaliosios apskukos	min.^{-1}	5 800
Nuožambiojo pjūvio kampo reguliavimas	Laipsniai	53
Maksimalus pjūvio gylis	mm	65
Svoris (be akumulatoriaus)	kg	5,0
Triukšmo ir vibracijos vertės (triacio vektoriaus suma) pagal EN60745-2-5:		
L_{PA} (skleidžiamo garso slėgio lygis)	dB(A)	84
L_{WA} (garso galios lygis)	dB(A)	95
K (nustatyto garso lygio paklaida)	dB(A)	3
Vibracijos emisijos vertė $a_{h, W} =$		
	m/s^2	2,5
Paklaida K =		
	m/s^2	1,5

Čia nurodyta keliama vibracija išmatuota atsižvelgiant į standartinį bandymo metodą, pateiktą EN60745, todėl ją galima naudoti įrankiams tarpusavyje palyginti. Be to, ją taip pat galima naudoti preliminariam vibracijos poveikiui įvertinti.



ĮSPĖJIMAS! Deklaruotoji vibracija kyla naudojant įrankį pagrindiniams numatytiems darbams atlikti. Tačiau, jei šiuo įrankiu atliekami kiti darbai, naudojami kiti priedai arba priedai prastai prižiūrimi, vibracijos emisija gali skirtis. Dėl to gali labai padidėti vibracijos poveikis per visą darbo laiką.

Vertinant vibracijos poveikio lygį per tam tikrą darbo laikotarpį, reikia atsižvelgti ir į laiką, kai įrankis išjungtas arba kai jis veikia, bet juo faktiškai neatliekama jokio darbo. Dėl to gali gerokai sumažėti poveikis per visą darbo laiką.

Imkitės papildomų saugos priemonių, kad apsisaugotumėte nuo vibracijos poveikio, pvz.: tinkamai prižiūrėkite įrankį ir jo priedus, laikykite rankas šiltai, planuokite darbą.

EB atitikties deklaracija

Mašinų direktyva



Belaidis didelio sukimo momento diskinis pjūklas DCS577

„DEWALT“ pareiškia, kad **Techninių duomenų** skyriuje aprašyti gaminiai yra sukurti laikantis toliau nurodytų reikalavimų ir standartų:

2006/42/EB, EN60745-1:2009+A11:2010, EN60745-2-5:2010.

Šie gaminiai taip pat atitinka direktyvas 2014/30/ES ir 2011/65/ES. Dėl papildomos informacijos prašome kreiptis į „DEWALT“ toliau nurodytu adresu arba žiūrėkite į vadovo pabaigoje pateiktą informaciją.

Toliau pasirašęs asmuo yra atsakingas už techninės bylos sukūrimą ir pateikia šią deklaraciją „DEWALT“ vardu.

Markus Rompel

Technikos direktorius

„DEWALT“, Richard-Klinger-Straße 11,

D-65510, Idstein, Germany (Vokietija)

2018-06-29



ĮSPĖJIMAS! Norėdami sumažinti susižeidimo pavojų, perskaitykite šį vadovą.

Apibrėžtys. Saugos rekomendacijos

Toliau pateiktos apibrėžtys apibūdina kiekvieno signalinio žodelio griežtumą. Perskaitykite vadovą ir atkreipkite dėmesį į šiuos simbolius.



PAVOJUS! Nurodo tiesioginę pavojingą situaciją, kurios neišvengus **bus sunkiai ar net mirtinai susižalota**.



ĮSPĖJIMAS! Nurodo potencialiai pavojingą situaciją, kurios neišvengus **galima sunkiai ar net mirtinai susižaloti**.



ATSARGIAI! Nurodo potencialią pavojingą situaciją, kurios neišvengus **galima nesunkiai arba vidutiniškai susižaloti**.

PASTABA. Nurodo **su susižalojimu nesusijusią situaciją**, kurios neišvengus **galima apgadinti turtą**.



Reiškia elektros smūgio pavojų.



Reiškia gaisro pavojų.

Akumulatoriai				Įkrovikliai / įkrovimo trukmė (minutėmis)					
Kat. Nr.	V (NS)	Ah	Svoris (kg)	DCB107	DCB113	DCB115	DCB118	DCB132	DCB119
DCB546	18/54	6,0/2,0	1,05	270	140	90	60	90	X
DCB547	18/54	9,0/3,0	1,25	420	220	140	85	140	X
DCB181	18	1,5	0,35	70	35	22	22	22	45
DCB182	18	4,0	0,61	185	100	60	60	60	120
DCB183/B	18	2,0	0,40	90	50	30	30	30	60
DCB184/B	18	5,0	0,62	240	120	75	75	75	150
DCB185	18	1,3	0,35	60	30	22	22	22	X
DCB187	18	3,0	0,48	140	70	45	45	45	90

Bendrieji įspėjimai dėl elektrinio įrankio saugos



ĮSPĖJIMAS! Perskaitykite visus saugos įspėjimus ir nurodymus. Jei bus nesilaikoma toliau pateiktų įspėjimų ir nurodymų, gali kilti elektros smūgio, gaisro ir (arba) sunkaus sužeidimo pavojus.

ĮŠSAUGOKITE VISUS ĮSPĖJIMUS IR NURODYMUS ATEIČIAI

Sąvoka „elektrinis įrankis“ pateiktuose įspėjimuose reiškia į maitinimo tinklą jungiamą (laidinį) elektrinį įrankį arba akumuliatoriaus maitinamą (belaidį) elektrinį įrankį.

1) Darbo vietos sauga

- Pasirūpinkite, kad darbo vieta būtų švari ir gerai apšviesta.** Užgriozdintos ir tamsios vietos dažnai tampa nelaimingų atsitikimų priežastimi.
- Nenaudokite elektrinių įrankių aplinkoje, kur gali kilti sprogitas, pvz., kur yra liepsniųjų skysčių, dujų arba dulkių.** Elektriniai įrankiai sukelia kibirkštis, nuo kurių gali užsidegti dulkės arba garai.
- Dirbdami su elektriniu įrankiu, neleiskite artyn vaikų ir pašalinių asmenų.** Jie gali blaškyti dėmesį ir dėl to galite nesuvaldyti įrankio.

2) Elektros sauga

- Elektrinio įrankio kištukas privalo atitikti lizdą. Niekada niekaip nemodifikuokite kištuko. Su įžemintais elektriniais įrankiais niekada nenaudokite jokių kištukų adapterių.** Nemodifikuoti, originalūs kištukai ir juos atitinkantys elektros lizdai sumažins elektros smūgio pavojų.
- Venkite sąlyčio su įžemintais paviršiais, pvz., vamzdžiais, radiatoriais, viryklėmis ir šaldytuvais.** Kai kūnas įžemintas, didėja elektros smūgio pavojus.
- Saugokite elektrinius įrankius nuo lietaus ir drėgmės.** Į elektrinį įrankį patekus vandens, didėja elektros smūgio pavojus.
- Saugokite kabelį. Niekada neneškite elektrinio įrankio už kabelio, taip pat netraukite už kabelio kištuko iš lizdo. Saugokite kabelį nuo karščio, alyvos, aštrių kraštų arba judančių dalių.** Pažeisti arba susinarplioję kabeliai didina elektros smūgio pavojų.

- Dirbdami su elektriniais įrankiais lauke, naudokite tam pritaikytą ilginimo kabelį.** Naudojant darbui lauke tinkamą kabelį, sumažėja elektros smūgio pavojus.
- Jei elektrinį įrankį neišvengiamai reikia naudoti drėgnoje aplinkoje, naudokite energijos šaltinį, apsaugotą liekamosios elektros srovės prietaisu (RCD).** Naudojant RCD, mažėja elektros smūgio pavojus.

3) Asmens sauga

- Naudodami elektrinį įrankį, būkite budrūs, stebėkite savo veiksmus ir vadovaukitės sveiku protu. Nenaudokite elektrinio įrankio pavargę arba apsaugę nuo narkotikų, alkoholio ar vaistų.** Akimirka nukreipus dėmesį, dirbant su elektriniais įrankiais galima sunkiai susižaloti.
- Naudokite asmenines apsaugos priemones. Visada naudokite akių apsaugos priemones. Apsauginės priemonės, pvz., dulkių kaukė, apsauginiai batai neslidžiais padais, šalmas ar ausų apsaugai, naudojamos atitinkamomis sąlygomis, mažina susižeidimo pavojų.**
- Būkite atsargūs, kad netyčia neįjungtumėte įrankio. Prieš prijungdami įrankį prie maitinimo tinklo ir (arba) įdėdami akumuliatorių, prieš paimdami ar nešdami įrankį, visuomet patikrinkite, ar išjungtas jo jungiklis.** Nešant elektrinius įrankius uždėjus pirštą ant jų jungiklio arba įjungiant įrankius į elektros tinklą, kai jų jungikliai yra įjungti, gali nutikti nelaimingų atsitikimų.
- Prieš įjungdami elektrinį įrankį, nuimkite nuo jo visus reguliavimo raktus arba veržliarakčius.** Neištraukę veržliarakčio ar rakto iš besisukančios elektros įrankio dalies, rizikuojate susižeisti.
- Nesiekite per toli. Visuomet stovėkite tvirtai ir išlaikykite pusiausvyrą.** Taip galėsite geriau valdyti elektrinį įrankį netikėtose situacijose.
- Tinkamai apsirenkite. Nedėvėkite laisvų drabužių arba papuošalų. Plaukus, drabužius ir pirštines laikykite atokiau nuo judančių dalių.** Judančios dalys gali įtraukti laisvus drabužius, papuošalus ar ilgus plaukus.
- Jei papildomiems dulkių ištraukimo ir surinkimo įrenginiams prijungti yra numatyti prietaisai, patikrinkite, ar jie prijungti ir tinkamai naudojami.** Naudojant dulkių surinkimo įrenginius, galima sumažinti su dulkėmis susijusius pavojus.

4) Elektrinių įrankių naudojimas ir priežiūra

- Dirbdami įrankiu, nenaudokite jėgos. Darbui atlikti naudokite tinkamą elektrinį įrankį.** Tinkamu elektriniu įrankiu geriau ir saugiau atliksite darbą tokiu greičiu, kuriam jis yra numatytas.
- Nenaudokite elektrinio įrankio, jei jungikliu nepavyksta jo įjungti ar išjungti.** Bet kuris elektrinis įrankis, kurio negalima valdyti jungikliu, yra pavojingas – jį privaloma pataisyti.
- Prieš atlikdami bet kokius reguliavimo, priedų keitimo darbus arba jei ketinate įrankį sandėliuoti, ištraukite kištuką iš maitinimo tinklo lizdo ir (arba) iš elektrinio įrankio išimkite akumuliatorių.** Tokios apsauginės priemonės sumažina pavojų netyčia įjungti elektrinį įrankį.
- Nenaudojamus elektrinius įrankius laikykite vaikams nepasiekiamoje vietoje ir neleiskite šio elektrinio įrankio naudoti žmonėms, nesusipažinusiems su įrankiu arba šiuo vadovu.** Neparengtų naudotojų rankose elektriniai įrankiai kelia pavojų.
- Tinkamai prižiūrėkite elektrinius įrankius. Patikrinkite, ar gerai sulygiuotos ir ar nesukimba judančios dalys, ar dalys nesulūžusios ir visas kitas būsenas, kurios gali turėti įtakos elektrinio įrankio naudojimui. Jei elektrinis įrankis apgadintas, prieš naudojant jį reikia sutaisyti.** Dėl netinkamai prižiūrimų elektrinių įrankių įvyksta daug nelaimingų atsitikimų.
- Pjovimo įrankiai turi būti aštrūs ir švarūs.** Tinkamai prižiūrimi pjovimo įrankiai aštriomis pjovimo briaunomis mažiau strigs, juos bus lengviau valdyti.
- Elektrinį įrankį, priedus ir įrankio antgalius naudokite pagal šio vadovo rekomendacijas, atsizvelgdami į darbo sąlygas bei darbą, kurį reikia atlikti.** Jei elektrinį įrankį naudosite ne pagal paskirtį, gali susidaryti pavojinga situacija.

5) Akumuliatorinių įrankių naudojimas ir priežiūra

- Įkraukite naudodami tik gamintojo nurodytą įkroviklį.** Vieno tipo akumuliatoriui tinkantis įkroviklis, naudojamas kitam akumuliatoriui įkrauti, gali sukelti gaisro pavojų.
- Elektrinius įrankius naudokite tik su specialiai jiems skirtais akumuliatoriais.** Naudojant kitus akumuliatorius, galima susižeisti arba sukelti gaisrą.
- Kai akumuliatorius nenaudojamas, laikykite jį atokiai nuo kitų metalinių daiktų, pvz., sąvaržėlių, monetų, raktų, vinių, sraigčių ir kitų mažų metalinių daiktų, dėl kurių gali kilti trumpasis jungimas tarp kontaktų.** Suliėtą akumuliatoriaus kontaktus galite nusideginti arba sukelti gaisrą.
- Netinkamai naudojant, iš akumuliatoriaus gali ištėkėti skysčio; venkite sąlyčio su juo. Jei sąlytis atsitiktinai įvyko, gausiai nuplaukite vandeniu.**

Jei skysčio pateko į akis, papildomai kreipkitės į gydytoją. Iš akumuliatoriaus ištėkėjęs skystis gali sudirginti arba nudeginti.

6) Priežiūra

- Jūsų elektrinio įrankio priežiūros darbus turi atlikti tik kvalifikuotas remonto specialistas, naudodamas tik identiškas atsargines dalis.** Taip bus palaikoma elektrinio įrankio eksploatacijos sauga.

Darbo su bet kokiais pjūklais saugos instrukcijos

Pjovimo procedūros



PAVOJUS!

- Nekiškite rankų į pjovimo zoną, laikykite jas atokiai nuo pjovimo disko. Antrąją ranką laikykite ant pagalbinės rankenos arba variklio korpuso.** Laikydami pjūklą abiem rankomis, negalėsite įsijauti į disko ašmenis.
- Nesiekite ko nors paimti po ruošiniu.** Apsaugas po ruošiniu negali apsaugoti jūsų nuo pjovimo disko.
- Nustatykite pjovimo gylį pagal ruošinio storį.** Iš po ruošinio turi matytis mažiau nei vienas visas pjovimo disko dantukas.
- Niekada nelaikykite pjaunamos dalies rankomis arba uždėję ant kojos. Įtvirtinkite ruošinį stabilioje platformoje.** Labai svarbu tinkamai atremti ruošinį, kad jis kuo mažiau paveiktų kūną, kad mažiau strigtų diskas ir nebūtų prarasta kontrolė.
- Atlikdami operacijas, kurių metu pjovimo įrankis gali paliesti paslėptus laidus arba savo paties kabelį, laikykite elektrinį įrankį tik už izoliuotų suėmimo paviršių.** Priedui prisilietus prie laido, kuriuo teka srovė, neizoliuotose metalinėse elektrinio įrankio dalyse atsirastų įtampa ir operatorius gali gauti elektros smūgį.
- Vykdydami prapjovimo veiksmus, visuomet naudokite prapjovos kreiptuvą arba tiesų krašto kreiptuvą.** Taip pjūvis bus tikslesnis ir sumažės galimybė diskui užstrigti.
- Visuomet naudokite diskus su tinkamo dydžio ir formos (rombo arba apvalia) centrine kiauryme.** Diskai, kurių vidinės kiaurymės neatitinka pjūklo montavimo įrangos, veiks ekscentriškai ir kils pavojus prarasti kontrolę.
- Niekuomet nenaudokite sugadintų arba netinkamų disko poveržlių ar varžto.** Disko poveržlės ir varžtas yra specialiai skirti šiam pjūklui, kad būtų užtikrintas optimalus šio įrankio veikimas ir sauga.

Papildomos visų pjūklų saugos instrukcijos

Atatranks priešastys ir susiję įspėjimai

- Atatranka – tai staigi reakcija į suspaudimą, užstrigimą ar pjovimo disko nesulygiavimą, dėl kurios pjūklas ima nekontroliuojamai kilti ir atšoka nuo ruošinio link operatoriaus.

- Suspaustas arba tvirtai užstrigęs ruošinyje, diskas nustoja sukstis, o variklio reakcijos jėga staiga atmeta įrankį link operatoriaus.
- Jei diskas pjūvyje sulinksta arba tampa nesulygiuotas, disko galinio krašto dantukai gali įstrigti viršutiniame medienos paviršiuje ir todėl diskas išsprūsta iš įpjovos ir atšoka atgal link operatoriaus.

Atatranka – netinkamo įrankio naudojimo ir (arba) netinkamų darbo tvarkos ar sąlygų padarinys, kurio galima išvengti imantis tinkamų, toliau nurodytų atsargumo priemonių:

- a) **Tvirtai laikykite pjūklą abiem rankomis. Rankas nustatykite taip, kad galėtumėte atlaikyti atatranks jėgą. Jūsų korpusas turi būti bet kurioje disko pusėje, bet ne vienoje linijoje su disku.** Atatranka gali priversti pjūklą atšokti atgal, tačiau, imdamasis tinkamų atsargumo priemonių, operatorius gali suvaldyti atatranks jėgas.
- b) **Jei diskas užstrigo arba kai pjovimas dėl kokių nors kitų priežasčių buvo pertrauktas, atleiskite gaiduką ir nejudinkite pjūklo ruošinyje, kol diskas visiškai nenustos sukstis. Niekada nebandykite ištraukti pjūklo iš ruošinio arba traukti pjūklą atgal, kai diskas sukasi, nes kitaip gali įvykti atatranka.** Išstirkite ir imkitės koregavimo veiksmų, kad pašalintumėte disko užstrigimo priežastį.
- c) **Iš naujo paleidę pjūklą ruošinyje, dėkite jį prapjovos viduryje ir įsitikinkite, kad pjūklo dantukai neliečia ruošinio.** Jei diskas bus įstrigęs, vėl paleidus įrankį jis gali iššokti arba gali vėl įvykti atatranka.
- d) **Didelės plokštės paremkite, kad sumažėtų disko įstrigimo ir atatranks galimybė. Didelės plokštės dažnai linksta nuo savo pačių svorio.** Atramas reikia dėti po plokšte netoli pjovimo linijos ir greta plokštės briaunos, iš abiejų disko pusių.
- e) **Nenaudokite bukų ar apgadintų diskų.** Nepagaląsti arba netinkamai nustatyti diskai pjauna siaurai ir sukelia pernelyg didelę trintį, dėl to diskas stringa ir gali įvykti atatranka.
- f) **Prieš atliekant pjūvį, disko gylio ir nuožambiojo pjovimo reguliavimo užrakinimo svirtys turi būti užtvirtintos ir užfiksuotos.** Jei pjovimo metu disko suregulavimas pasikeis, diskas gali užstrigti ir sukelti atatranką.
- g) **Ypač būkite atsargūs įpjaudami sienas arba kitas neištirtas vietas.** Kyšantis diskas gali įpjauti objektus, kurie gali sukelti atatranką.

Apatinio apsaugo funkcija

- a) **Kiekvieną kartą prieš naudodami patikrinkite apsaugą, ar jis tinkamai uždarytas. Nedirbkite pjūklų, jei apsaugas nejuda laisvai ir iškart neužsidaro. Niekada neprispauskite ir neužfiksuokite apatinio apsaugo atidarytoje padėtyje. Jei netyčia numestumėte pjūklą, apatinis apsaugas gali sulinkti.** Pakelkite apatinį apsaugą už atitraukimo rankenos ir įsitikinkite, ar jis juda laisvai ir jokiais kampais bei pjovimo gyliais neliečia disko ar kokios nors kitos dalies.

- b) **Patikrinkite apatinio apsaugo spyruoklės veikimą. Jei apsaugas ir spyruoklė veikia netinkamai, prieš naudojant juos būtina sutvarkyti.** Apatinis apsaugas gali veikti vangiai dėl sugadintų dalių, klijingų nuosėdų ar susikaupusių nešvarumų.
- c) **Apatinį apsaugą reikia atitraukti rankiniu būdu tik darant įleidžiamuosius ir mišriuosius pjūvius.** Kai tik diskas pradeda pjauti medžiagą, pakelkite apatinį apsaugą už atitraukimo rankenos: **apatinis apsaugas turi būti atleistas.** Bet kokio kito pjovimo metu apatinis apsaugas turi veikti automatiškai.
- d) **Prieš padėdami pjūklą ant darbatalio ar grindų, visuomet įsitikinkite, ar apsaugas dengia diską. Neapsaugotas, tebesisukantis diskas gali priversti pjūklą judėti atgal, pjaudamas viską, kas pasitaikys jo kelyje.** Atminkite: atleidus jungiklį, diskas dar kurį laiką sukasi.

Papildomos specifinės diskinių pjūklų naudojimo saugos instrukcijos



ĮSPĖJIMAS! Patirtis, įgyta dažnai naudojant diskinį pjūklą, negali pakeisti saugos taisyklių. Nepamirškite, kad pakanka dalies sekundės neatidumo, kad patirtumėte rimtų susižalojimų.

- **Naudokite veržiklį arba kitą praktišką būdą ruošiniui pritvirtinti ir prilaikyti ant stabilios platformos.** Laikant ruošinį ranka arba atrėmus į kūną, jis nėra stabilus, todėl galima prarasti kontrolę.
- **Jūsų kūnas turi būti kurioje nors disko pusėje, bet ne vienoje linijoje su disku.** Dėl ATATRANKOS pjūklas gali šokti atgal (žr. skirsnius **Atatranks priežastys ir susiję įspėjimai bei Atatranka**).
- **Nepjunkite vinių. Prieš pjaudami patikrinkite medieną ir pašalinkite iš jos visas vinis.**
- **Užtikrinkite, kad niekas netrukdytų judėti apatiniam disko apsaugui.**
- **Prieš pradėdami naudoti sumontuokite ant pjūklo dulkių ištraukimo jungtį.**
- **Priedų rodiklis turi bent sutapti su apsuksomis, rekomenduojamomis įrankio įspėjimo etiketėje.** Nominaliųjų apsakas viršiję pjovimo diskai bei kiti priedai gali lūžti ir sužaloti. Priedų rodikliai visada turi viršyti įrankio apsakas, kaip parodyta įrankio vardinėje plokštelėje.
- **Prieš naudodami užtikrinkite, kad pjūklas būtų švarus.**
- **Išgirdę bet kokį neįprastą įrenginio skleidžiamą triukšmą ar pajutę neįprastą vibraciją, sustabdykite šį pjūklą ir nugabenkite jį priežiūros darbams atlikti.**
- **Prieš naudodami įrankį, įsitikinkite, kad visi komponentai tinkamai sumontuoti ir saugiai pritvirtinti.**
- **Montuodami ar nuimdami pjovimo diską, taip pat – išmušdami jo centrinę rombo formos išmušą elkitės atsargiai.**
- **Būtinai palaukite, kol variklis pasieks maksimalias apsakas, ir tik tada pradėkite pjauti.**
- **Rankenos turi būti sausos, švarios, nealyvuotos ir netepaluotos.** Pjovimo metu būtinai tvirtai laikykite įrankį abiem rankomis.

- Nuolat būkite atidūs, ypač – vykdydami pasikartojančias, monotoniškas operacijas. Visada žinokite, kur jūsų rankos plovimo disko atžvilgiu.
- Laikykitės atokiai nuo galinių dalių, kurios pjaunant gali nukristi. Jos gali būti karštos, aštrios ir (arba) sunkios. Kitaip galima sunkiai susižeisti.

Liekamieji pavojai

Nepaisant atitinkamų saugos nurodymų pritaikymo ir saugos priemonių naudojimo, tam tikrų liekamųjų pavojų išvengti neįmanoma. Kyla šie pavojai:

- klausos pablogėjimas;
- pavojus susižeisti dėl svaidomų dalelių;
- pavojus nusideginti, nes darbo metu priedai labai įkaista;
- pavojus susižaloti ilgai naudojant įrankį.

Elektros sauga

Elektrinis variklis skirtas tik vieno dydžio įtampai. Visuomet patikrinkite, ar akumulatoriaus įtampa atitinka įtampą, nurodytą duomenų lentelėje. Visuomet patikrinkite, ar jūsų įkroviklio įtampa atitinka jūsų maitinimo tinklo įtampą.



Šis „DEWALT“ įrankis turi dvigubą izoliaciją, atitinkančią standartą EN EN60335, todėl įžeminimo laidas nebūtinai.

Jeigu būtų pažeistas maitinimo kabelis, jį reikia pakeisti specialiai paruoštu kabeliu, kurį galima įsigyti „DEWALT“ serviso centre.

Maitinimo kištuko keitimas

(tik Jungtinei Karalystei ir Airijai)

Jei reikia sumontuoti naują maitinimo kištuką:

- Saugiai išmeskite seną kištuką.
- Rudą laidą prijunkite prie kištuko srovės įvado.
- Mėlyną laidą prijunkite prie neutralaus kontakto.



ĮSPĖJIMAS! Prie įžeminimo kontakto nieko jungti nereikia.

Vadovaukitės montavimo instrukcijomis, pateikiamomis su aukštos kokybės kištukais. Rekomenduojamas saugiklis: 3 A.

Ilginimo kabelio naudojimas

Ilginimo kabelį reikėtų naudoti tik tada, kai tai būtina. Prireikus ilginimo kabelio, naudokite tik sertifikuotą ilginimo kabelį, kurio galia atitiktų šio įrankio galią (žr. **Techniniai duomenys**). Minimalus laidininko skerspjūvio plotas – 1 mm²; maksimalus ilgis – 30 m.

Jei naudojate kabelio ritę, visuomet iki galo išvyniokite kabelį.

ĮSAUGOKITE ŠIAS INSTRUKCIJAS

Įkrovikliai

„DEWALT“ įkroviklių reguliuoti nereikia, jie sukurti taip, kad juos naudoti būtų kaip įmanoma paprasčiau.

Svarbios saugos taisyklės naudojant visus akumuliatorių įkroviklius

ĮSAUGOKITE ŠIAS INSTRUKCIJAS. Šiame vadove pateikiamos svarbios darančių akumuliatorių įkroviklių saugos ir naudojimo instrukcijos (žr. skyrių **Techniniai duomenys**).

- Prieš pradėdami naudoti įkroviklį, perskaitykite visus nurodymus ir ant įkroviklio, akumulatoriaus bei gaminio, kuriame naudojamas akumulatorius, pažymėtus įspėjamuosius ženklus.



ĮSPĖJIMAS! Elektros smūgio pavojus. Saugokite įkroviklį, kad į jo vidų nepakliūtų vandens. Kitaip galite gauti elektros smūgį.



ĮSPĖJIMAS! Rekomenduojame naudoti apsauginį srovės nuotėkio įtaisą, kurio liekamosios srovės stipris neviršytų 30 mA.



ATSARGIAI! Pavojus nusideginti. Norėdami sumažinti sužeidimo pavojų, įkraukite tik „DEWALT“ akumulatorius. Kitų tipų akumulatoriai gali trūkti ir sužeisti jus bei padaryti žalos turtui.



ATSARGIAI! Prižiūrėkite vaikus, kad jie nežaistų su šiuo prietaisu.

PASTABA. Tam tikromis sąlygomis, kai įkroviklis įjungtas į maitinimo tinklą, kokia nors pašalinė medžiaga gali trumpuoju jungimu sujungti neapsaugotus, įkroviklio viduje esančius įkrovimo kontaktus. Reikėtų saugoti, kad pro įkroviklio angas į jo vidų nepatektų pašalinių medžiagų, pvz., plieno drožlių, aliuminio folijos ar kitų susikaupusių metalo dalelių. Kai lizde nėra akumulatoriaus, būtinai atjunkite įkroviklį nuo elektros tinklo. Prieš valydami atjunkite įkroviklį nuo maitinimo tinklo.

- **NEBANDYKITE įkrauti akumuliatorių kitais įkrovikliais nei nurodyti šiame vadove.** Įkroviklis ir akumulatorius specialiai pagaminti veikti kartu.
- **Šie įkrovikliai nėra skirti naudoti jokiais kitais tikslais, tik „DEWALT“ akumulatoriams įkrauti.** Naudojant bet kokiais kitais tikslais, gali kilti gaisro, elektros smūgio pavojus arba pavojus žūti nuo elektros srovės.
- **Saugokite įkroviklį nuo lietaus ir sniego.**
- **Atjungdami įkroviklį nuo maitinimo lizdo, traukite už kištuko, o ne už kabelio.** Taip sumažės pavojus pažeisti maitinimo kištuką ir kabelį.
- **Pasirūpinkite, kad kabelis būtų nutiestas taip, kad ant jo niekas neužliptų, už jo neužkliūtų ar kitaip jo nesugadintų ir nenutemptų.**
- **Nenaudokite ilginimo kabelio, nebent tai būtina.** Naudojant netinkamą ilginimo kabelį, gali kilti gaisro, elektros smūgio pavojus arba pavojus žūti nuo elektros srovės.
- **Ant įkroviklio nedėkite jokių daiktų ir nedėkite įkroviklio ant minkšto pagrindo, kad nebūtų uždengtos jo ventiliacijos angos ir įrenginio vidus pernelyg neįkaistų.** Įkroviklį padėkite atokiai nuo bet kokio šilumos šaltinio. Įkroviklis aušinamas pro korpuso viršuje ir apačioje esančias ventiliacijos angas.
- **Nenaudokite įkroviklio su pažeistu kabeliu ar elektros kištuku – juos būtina nedelsiant pakeisti.**
- **Nenaudokite įkroviklio, jei jis buvo stipriai sutrenktas, numestas arba kitaip apgadintas.** Nugabenkite jį į galiautąjį serviso centrą.
- **Neardykite įkroviklio. Prireikus atlikti jo priežiūros ar remonto darbus, nugabenkite jį į galiautąjį serviso centrą.**

Netinkamai surinkus gali kilti gaisro, elektros smūgio pavojus arba pavojus žūti nuo elektros srovės.

- Jei pažeidėte maitinimo kabelį, pasirūpinkite, kad jį nedelsiant pakeistų gamintojas, jo priežiūros agentas arba analogiškos kvalifikacijos specialistas, kad išvengtumėte pavojaus.
- **Prieš pradėdami valyti atjunkite įkroviklį nuo maitinimo lizdo. Taip sumažės elektros smūgio pavojus.** Išėmus akumuliatorių, šis pavojus nesumažės.
- **NIEKADA** nebandykite kartu sujungti dviejų įkroviklių.
- **Įkroviklis suprojektuotas jungti į standartinį 230 V buitinių maitinimo lizdą. Nebandykite jo naudoti su jokios kitos įtampos tinklu.** Tai netaikoma automobilinei įkrovikliui.

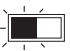





Akumulatoriaus įkrovimas (B pav.)

1. Prieš įdėdami akumuliatorių, prijunkite įkroviklį prie tinkamo maitinimo lizdo.
2. Įdėkite akumuliatorių **15** į įkroviklį. Užtikrinkite, kad akumuliatorius būtų iki galo įtaisytas į įkroviklį. Mirksinti raudona (įkrovimo) lemputė informuoja, kad pradėta įkrauti.
3. Įkrovimas bus baigtas, kai ši raudona lemputė ŠVIES nuolat. Tada akumuliatorius būna visiškai įkrautas, jį galima tuoj pat naudoti arba palikti įkroviklyje. Norėdami išimti akumuliatorių iš įkroviklio, paspauskite ant akumulatoriaus esantį atleidimo mygtuką **14**.

PASTABA. Norėdami užtikrinti maksimalų ličio jonų akumulatoriaus našumą ir eksploataciją, prieš naudodami akumuliatorių pirmą kartą, visiškai jį įkraukite.

Įkroviklio naudojimas

Žr. toliau pateiktus indikatorius, kuriais apibūdinama akumulatoriaus įkrovimo būseną.

Įkrovimo indikatoriai	
 Įkrovimas	— — — — — 
 Visiškai įkrautas	————— 
 Karšto / šalto akumulatoriaus delsa*	— — — — — ————— 

*Tuo metu raudona lemputė tebedirbs, tačiau geltona indikatoriaus lemputė ims šviesti nepertraukiamai. Akumuliatoriui pasiekus tinkamą temperatūrą, geltona lemputė užges ir įkroviklis pratęs įkrovimo procedūrą.

Derantis įkroviklis sugedusio akumulatoriaus neįkrauna. Įkroviklis informuoja apie defektinį akumuliatorių, neįjungdamas lemputės.

PASTABA. Tai gali reikšti ir įkroviklio gedimą.

Jeigu įkroviklis rodo gedimą, atiduokite įkroviklį ir akumuliatorių į įgaliotąjį serviso centrą, kad jie būtų patikrinti.

Karšto / šalto akumulatoriaus delsa

Jei įkroviklis aptinka, kad akumuliatorius per karštas arba per šaltas, automatiškai įsijungia karšto / šalto akumulatoriaus delsos režimas, t. y. įkrovimas atidedamas, kol akumulatoriaus temperatūra vėl tampa tinkama. Po to įkroviklis automatiškai įjungia akumulatoriaus įkrovimo režimą. Ši savybė užtikrina maksimalią akumulatoriaus eksploataciją.

Šaltas akumuliatorius bus įkraunamas lėčiau nei šiltas. Akumuliatorius bus lėčiau įkraunamas per visą įkrovimo ciklą ir nepasieks maksimalios įkrovimo spartos net ir sušilęs. Įkroviklyje DCB118 įrengtas vidinis ventiliatorius, skirtas akumuliatoriui aušinti. Ventiliatorius automatiškai įsijungia, kai tik akumuliatorių prireikia aušinti. Niekada nenaudokite įkroviklio, jei ventiliatorius tinkamai neveikia arba jei užkimštos ventiliacijos angos. Saugokite įkroviklį, kad jį jo vidų nepatektų jokių pašalinių daiktų.

Elektroninė apsaugos sistema

XR ličio jonų įrankiai turi elektroninę apsaugos sistemą, kuri saugo akumuliatorių nuo perkrovos, perkaitimo ir visiško iškrovimo.

Suveikus elektroninei apsaugos sistemai, įrankis automatiškai išsijungia. Taip nutikus, įdėkite ličio jonų akumuliatorių į įkroviklį ir visiškai jį įkraukite.

Montavimas ant sienos

Šie įkrovikliai skirti montuoti ant sienos arba statyti ant stalo ar darbatalio. Montuodami ant sienos, įkroviklį įrenkite pakankamai arti maitinimo lizdo, atokiai nuo kampų ar kitų kliūčių, kurios galėtų trukdyti laisvai cirkuliuoti orui. Panaudodami įkroviklio galinę pusę kaip šabloną, nustatykite montavimo ant sienos sraigčių vietas. Tvirtai pritvirtinkite įkroviklį, naudodami bent 25,4 mm ilgio sraigčius 7–9 mm skersmens galvutėmis, skirtus sieninėms plokštėms montuoti (įsigykite jų atskirai). Juos įsukite į medieną, palikdami maždaug 5,5 mm sraigto dalį neįsuktą. Sulygiuokite įkroviklio galinės dalies angas su kyšančiais sraigčių galais ir iki galo įsukite juos į angas.

Įkroviklio valymo instrukcijos



ĮSPĖJIMAS! Elektros smūgio pavojus. Prieš pradėdami valyti atjunkite įkroviklį nuo kintamosios srovės lizdo. Purvą ir tepalą nuo įkroviklio paviršiaus galima nuvalyti šluoste arba minkštu nemetaliniu šepetėliu. Nenaudokite vandens arba kokių nors kitokių valymo tirpalų. Saugokite įrankį nuo bet kokių skysčių: niekada nepanardinkite jokios šio įrankio dalies į skystį.

Akumuliatoriai

Svarbios saugos instrukcijos visiems akumuliatoriams

Užsakydami akumuliatorių keitimui, būtinai nurodykite katalogo numerį ir įtampą.

Išėmus akumuliatorių iš pakuotės, jis nebūna visiškai įkrautas. Prieš pradėdami naudoti akumuliatorių ir įkroviklį, perskaitykite toliau pateiktas saugos instrukcijas. Po to atlikite nurodytas įkrovimo procedūras.

PERSKAITYKITE VISAS INSTRUKCIJAS

- **Akumuliatorių neįkraukite ir nenaudokite sprogioje aplinkoje, pvz., kur yra degiųjų skysčių, dujų arba dulkių.** Įdedant arba ištraukiant akumuliatorių iš įkroviklio, gali užsidedti dulkės arba garai.
- **Niekada neikiškite akumulatoriaus į įkroviklį per jėgą. Jokiu būdu nemodifikuokite akumulatoriaus,**

norėdami, kad jis tilptų į nesuderinamą įkroviklį, nes akumulatorius gali trūkti ir sunkiai jus sužaloti.

- Akumulatorius įkraukite tik „DEWALT“ įkrovikliais.
- **NEAPTAŠKYKITE** ir nepanardinkite į vandenį ar kokį nors kitą skystį.
- **Įrankio ir akumulatoriaus negalima laikyti ar naudoti ten, kur aplinkos temperatūra gali pasiekti ar viršyti 40 °C (104 °F) (pvz., vasarą lauko pašūrėse ar metaliniuose pastatuose).**
- **Nedeginkite akumulatoriaus net tada, kai jis yra smarkiai apgadintas ar visiškai nusidėvėjęs.** Ugnyje akumulatorius gali sprogti. Deginant ličio jonų akumulatorius, išsiskiria nuodingų dūmų ir medžiagų.
- **Jeigu akumulatoriaus skysčio patektų ant odos, nedelsdami nuplaukite tą vietą švelniu muiliniu vandeniu.** Jei akumulatoriaus skysčio patektų į akis, skalaukite atmerktas akis bent 15 minučių arba tol, kol nebejausite dirginimo. Jei prireiktų kreiptis pagalbos į gydytoją, žinokite, kad akumulatoriaus elektrolitas sudarytas iš skystų organinių karbonatų ir ličio druskų mišinio.
- **Atidarius akumulatoriaus skyrius, juose esanti medžiaga gali sudirginti kvėpavimo takus.** Išeikite į gryną orą. Jei simptomai neišnyksta, kreipkitės į gydytoją.



ĮSPĖJIMAS! Pavojus nusideginti. Akumulatoriaus skystis yra liepsnus ir patekus kibirkščiai arba paveiktas ugnimi gali užsidegti.



ĮSPĖJIMAS! Niekada nebandykite atidaryti akumulatoriaus. Nedėkite akumulatoriaus į įkroviklį, jei jo korpusas įskilęs ar pažeistas. Neskaldykite, nemėtykite ir negadinkite akumulatoriaus. Nenaudokite akumulatoriaus ar įkroviklio, jei jie buvo stipriai sutrenkti, numesti, pervaziuoti ar pažeisti koku nors kitu būdu (pvz., perverti vinimi, sutrenkti plaktuku, ant jų buvo atsistota ir pan.). Gali įvykti elektros smūgis arba galima žūti nuo elektros srovės. Sugadintus akumulatorius reikia grąžinti į serviso centrą, kur jie bus perdirbti.



ĮSPĖJIMAS! Gaisro pavojus. Nesandėliuokite ir neneškite akumulatoriaus taip, kad metaliniai objektai galėtų prisiliesti prie atvirų akumulatoriaus kontaktų. Pavyzdžiui, nedėkite akumulatoriaus į prijuostę, kišenę, įrankių dėžę, gaminių komplektavimo dėžę, stalčių ir pan., kuriuose yra palaidų vinių, sraigčių, raktų ir kt.



ATSARGIAI! Nenaudojamą įrankį paguldykite ant šono ant lygaus pagrindo, kur už jo niekas neužklius ir kur jis ant nieko nenukris. Kai kuriuos įrankius su dideliais akumulatoriais galima ant šių pastatyti, tačiau taip stovėdami jie gali būti netyčia nugriauti.

Transportavimas



ĮSPĖJIMAS! Gaisro pavojus. Vežant akumulatorius, gali kilti gaisras, jei akumulatoriaus kontaktai būtų netyčia sujungti laidžiosiomis medžiagomis. Veždami akumulatorius, užtikrinkite, kad akumulatorių kontaktai būtų apsaugoti ir tinkamai izoliuoti nuo medžiagų, kurios galėtų juos sujungti ir sukelti trumpąjį jungimą.

„DEWALT“ ličio jonų akumulatoriai dera su visomis galiojančiomis gabenimo taisyklėmis, kaip nurodyta pramoniniuose ir teisiniuose standartuose, įskaitant JT rekomendacijas dėl pavojingų prekių gabenimo; Tarptautinės oro transporto asociacijos (IATA) taisykles dėl pavojingų prekių vežimo, Tarptautinio pavojingų krovinių vežimo jūra kodekso (IMDG) taisykles ir Europos sutartį dėl pavojingų krovinių tarptautinio vežimo keliais (ADR). Ličio jonų maitinimo elementai ir akumulatoriai yra išbandyti pagal JT bandymų ir kriterijų vadovo 38.3 punktą, kaip nurodyta JT rekomendacijose dėl pavojingų prekių gabenimo.

Daugeliu atvejų transportuojami „DEWALT“ akumulatoriai nebus klasifikuojami kaip visiškai reglamentuojamos 9 klasės pavojingos medžiagos. Dažniausiai siuntas reikės deklaruoti kaip 9 klasės gaminius tik tuo atveju, jei gabenamų ličio jonų akumulatorių energijos rodiklis viršys 100 vatvalandžių (Wh). Ant visų ličio jonų akumulatorių yra nurodytas vatvalandžių rodiklis. Be to, dėl reglamentavimo sudėtingumo „DEWALT“ nerekomenduoja gabenti atskirų ličio jonų akumulatorių oro transportu, nesvarbu, kokį vatvalandžių rodiklį jie turi. Visgi įrankius su akumulatoriais (komplektus) galima gabenti oro transportu, jei akumulatoriaus vatvalandžių rodiklis neviršija 100 Wh.

Nesvarbu, ar siunta yra visiškai reglamentuojama, ar ne – vežėjas privalo pasidomėti naujausiais galiojančiais reikalavimais dėl pakavimo, ženklinimo / žymėjimo ir dokumentacijos reikalavimų.

Šiame vadovo skyriuje pateikta informacija šio dokumento rengimo metu buvo teisinga ir, mūsų manymu, tiksli. Visgi negalime suteikti nei aiškiai išreikštų, nei numanomų garantijų. Pirkėjas privalo užtikrinti, kad jo veiksmai nepažeistų galiojančių įstatymų.

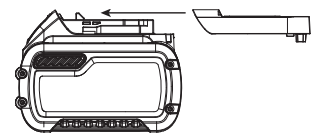
FLEXVOLT™ akumulatorių gabenimas

„DEWALT FLEXVOLT™“ akumulatorius turi du režimus: **naudojimo ir transportavimo.**

Naudojimo režimas. Kai FLEXVOLT™ akumulatorius naudojamas atskirai arba yra „DEWALT“ 18 V gaminyje, jis veikia kaip 18 V akumulatorius. Kai FLEXVOLT™ akumulatorius yra 54 V arba 108 V (dvių 54 V įtampos akumulatorių) gaminyje, jis veikia kaip 54 V akumulatorius.

Transportavimo režimas. Kai ant FLEXVOLT™ akumulatoriaus yra sumontuotas dangtelis, jis veikia transportavimo režimu. Išsaugokite dangtelį gabenimui.

Transportavimo režimu elementų juostos akumulatoriuje yra elektriniu būdu atjungtos viena nuo kitos, todėl 1 didesnės energijos akumulatorius tampa 3 mažesnės energijos akumulatoriais. Taip padidinus akumulatorių kiekį iki 3 mažesnės energijos akumulatorių, jiems nebetaikomi tie



gabenimo reglamentai, kurie yra taikomi didesnės energijos akumuliatoriams.

Pvz., transportavimo energijos rodiklis yra 3 x 36 Wh, o tai reiškia, kad gabenami 3 atskiri 36 vatvalandžių energijos akumuliatoriai. Naudojimo energijos rodiklis yra 108 Wh (1 akumuliatorius).

Naudojimo ir transportavimo etikečių ženklinimo pavyzdys



Sandėliavimo rekomendacijos

1. Geriausia sandėliuoti vėsioje ir sausoje vietoje, atokiai nuo tiesioginių saulės spindulių, pernelyg didelės šilumos arba šalčio. Norėdami užtikrinti optimalų veikimą ir eksploataciją, akumuliatorius sandėliuokite kambario temperatūroje.
2. Norėdami, kad akumuliatorius būtų eksploatuojamas kuo ilgiau, jį laikykite vėsioje, sausoje vietoje, visiškai įkrautą ir išimtą iš įkroviklio.

PASTABA. Akumuliatorių negalima sandėliuoti visiškai iškrautų. Prieš naudojimą akumuliatorių reikia įkrauti.

Ant įkroviklio ir akumulatoriaus esančios etiketės

Kartu su šiuo vadovu naudojamomis piktogramomis gali būti naudojamos ir šios įkroviklių ir akumuliatorių etiketėse esančios piktogramos:



Prieš naudodami perskaitykite naudotojo vadovą.



Įkrovimo trukmė nurodyta skyriuje **Techniniai duomenys**.



Patikrinimui nenaudokite el. srovei laidžių daiktų.



Neįkraukite apgadintų akumuliatorių.



Saugokite nuo vandens.



Pažeistus kabelius nedelsdami pakeiskite naujais.



Įkraukite tik esant 4–40 °C temperatūrai.



Skirta naudoti tik patalpoje.



Utilizuokite akumuliatorių nepakenkdami aplinkai.

LI-ION



„DEWALT“ akumuliatorius įkraukite tik nurodytais „DEWALT“ įkrovikliais. Jei „DEWALT“ įkrovikliais įkrausite ne „DEWALT“ gamybos akumuliatorius, šie gali įtrūkti arba sukelti pavojingų situacijų.



Nedeginkite akumuliatoriaus.



NAUDOJIMAS (be transportavimo dangtelio). Pavyzdys: Wh rodiklis yra 108 Wh (1 x 108 Wh akumuliatorius).



TRANSPORTAVIMAS (su įtaisytoju transportavimo dangteliu). Pavyzdys: Wh rodiklis yra 3 x 36 Wh (3 akumuliatoriai po 36 Wh).

Akumuliatoriaus tipas

Modelis DCS577 veikia su 54 voltų akumuliatoriais.

Galima naudoti šiuos akumuliatorius: DCB546, DCB547. Daugiau informacijos rasite **Techninių duomenų** skyriuje.

Pakuotės turinys

Pakuotėje yra:

- 1 Didelio sukimo momento diskinis pjūklas
- 1 Diskinio pjūklo pjovimo diskas
- 1 Pjovimo disko veržliaraktis
- 1 Dulkių ištraukimo anga
- 2 Dulkių jungties sraigta
- 1 Ličio jonų akumuliatorius (modeliai C1, D1, L1, M1, P1, S1, T1, X1)
- 2 Ličio jonų akumuliatoriai (modeliai C2, D2, L2, M2, P2, S2, T2, X2)
- 3 Ličio jonų akumuliatoriai (modeliai C3, D3, L3, M3, P3, S3, T3, X3)
- 1 Naudotojo vadovas

PASTABA. N modeliai pateikiami be akumuliatorių, įkroviklių ir komplekto dėžių. Modeliai NT pateikiami be akumuliatorių ir įkroviklių. B modeliai pateikiami su „Bluetooth®“ akumuliatoriais.

PASTABA. Žodelis „Bluetooth®“ ir logotipai yra registruotieji prekių ženklai, priklausantys „Bluetooth®, SIG, Inc.“. Visus tokius ženklus „DEWALT“ naudoja pagal licenciją. Kiti prekių ženklai ir prekybiniai pavadinimai priklauso jų atitinkamiems savininkams.

- Patikrinkite, ar gabenimo metu įrankis, jo dalys arba priedai nebuvo sugadinti.
- Prieš naudojimą skirkite laiko atidžiai perskaityti ir išsiaiškinti šį vadovą.

Ant įrankio esantys ženklai

Ant įrankio rasite pavaizduotas šias piktogramas:



Prieš naudodami perskaitykite naudotojo vadovą.



Dėvėkite ausų apsaugos priemones.



Dėvėkite akių apsaugos priemones.

Datos kodo vieta (A pav.)

Datos kodas **22**, kuriame nurodyti ir pagaminimo metai, yra pažymėtas ant korpuso.

Pavyzdys:

2018 XX XX

Pagaminimo metai

Aprašymas (A pav.)

ĮSPĖJIMAS! Niekada nemodifikuokite elektrinio įrankio arba kurios nors jo dalies. Kitaip galite patirti turtinę žalą arba susižaloti.

- | | |
|--|--------------------------------------|
| 1 Gaiduko atrakinimo mygtukas | 11 Ašies užrakinimo mygtukas |
| 2 Gaidukas | 12 Pagrindinė rankena |
| 3 Gylio reguliavimo užrakinimo svirtis | 13 Pagalbinė rankena |
| 4 Apatinio disko apsaugo įtraukimo svirtis | 14 Akumulatoriaus atleidimo mygtukas |
| 5 Pagrindo plokštė | 15 Akumulatorius |
| 6 Apatinis disko apsaugas | 16 Apytikslis reguliavimas |
| 7 0° įpjovos indikatorius | 17 Tikslusis reguliavimas |
| 8 45° įpjovos indikatorius | 18 Įpjovos indikatoriai |
| 9 Nuožambiojo pjūvio reguliavimo svirtis | 19 Disko prispaudimo sraigtas |
| 10 Kampo kvadrantas | 20 Dulkių ištraukimo anga |
| | 21 Veržliaraktis |
| | 22 Datos kodas |

Naudojimo paskirtis

Šie sunkiojo darbinio ciklo diskiniai pjūklai suprojektuoti medienos pjovimo profesionalams. Su šiuo pjūkle

NENAUDOKITE vandens tiekimo priedų. **NENAUDOKITE** abrazyvinių ratų arba diskų.

NENAUDOKITE drėgnomis oro sąlygomis, šalia liepsniųjų skysčių ar dujų.

Šie sunkiojo darbinio ciklo pjūklai yra profesionalų elektriniai įrankiai.

Šiuo pjūkle **NEPJAUKITE** metalo, mūro, stiklo, mūrinių lentelių, cementinių plokščių, plytelių ir plastiko.

NELEISKITE vaikams liesti šio įrankio. Jei šį įrankį naudoja nepatyrę operatoriai, juos reikia prižiūrėti.

- **Maži vaikai ir ligoti žmonės.** Šiuo prietaisu be priežiūros negalima naudotis mažiems vaikams arba ligotiems asmenims.
- Šis įrankis neskirtas naudoti menkesnių fizinių, jutiminių ar protinių gebėjimų asmenims (įskaitant vaikus) arba asmenims, kuriems trūksta patirties ir žinių, nebent juos prižiūrėtų už jų saugą atsakingas asmuo. Vaikų negalima palikti vienu su šiuo gaminiu.

Pjūklo kabliukas (C pav.)

ĮSPĖJIMAS! Siekdami sumažinti pavojų sunkiai susižaloti, nenaudokite pjūklo nusukę pjūklo kabliuką po pagrindo plokštės.



ĮSPĖJIMAS! Siekdami sumažinti pavojų kę nors sužaloti, pjūklui nukritus ant operatoriaus ar pašalinių asmenų, pasirūpinkite, kad pjūklas būtų saugiai kabliuku užkabintas ant gegnės, sijos ar kitos aukštai esančios atramos.

Šiame pjūkle sumontuotas patogus kabliukas **23**, už kurio pjūklą galima užkabinti ant sijos, gegnės ar kitos tinkamos ir stabilios konstrukcijos. Nenaudojamas pjūklo kabliukas būna priglaustas prie įrankio korpuso.

Norėdami pasinaudoti pjūklo kabliuku, nuspauskite jį žemyn ir pasukite nuo rankenos, kad užsifikuotų naujoje padėtyje.

Norėdami gražinti pjūklo kabliuką į laikymo padėtį, patraukite aukštyn, kad jis užsifikuotų prie įrankio korpuso.

SURINKIMAS IR REGULIAVIMAS

ĮSPĖJIMAS! Norėdami sumažinti sunkių susižeidimų pavojų, prieš atlikdami bet kokius papildomų įtaisų ar priedų reguliavimo ar nuėmimo / montavimo darbus, išjunkite įrankį ir ištraukite akumulatorių. Netyčia įjungus galima susižeisti.



ĮSPĖJIMAS! Naudokite tik „DEWALT“ akumulatorius ir įkroviklius.

Akumulatoriaus įdėjimas ir išėmimas iš įrankio (B pav.)

PASTABA. Užtikrinkite, kad akumulatorius **15** būtų visiškai įkrautas.

Kaip įdėti akumulatorių į įrankį

1. Sulygiuokite akumulatorių **15** su įrankio viduje esančiais kreiptuvais (B pav.).
2. Įkiškite akumulatorių, kad jis būtų tvirtai įstatytas į įrankį ir spragtelėdamas užsifikuotų.

Kaip ištraukti akumulatorių iš įrankio

1. Paspauskite atleidimo mygtuką **14** ir tvirtai ištraukite akumulatorių iš įrankio.
2. Įdėkite akumulatorių į įkroviklį, kaip aprašyta šio vadovo skyriuje apie įkroviklį.

Akumulatoriaus įkrovos lygio matuoklis (B pav.)

Kai kuriuose „DEWALT“ akumulatoriuose įrengtas įkrovos lygio matuoklis, kurį sudaro trys žalios šviesos diodų lempučių, rodančios akumulatoriaus įkrovos lygį.

Norėdami įjungti įkrovos lygio matuoklį, paspauskite ir palaikykite nuspaudę įkrovos lygio matuoklio mygtuką. Užsidedusių trijų žalių šviesos diodų lempučių derinys parodys, kiek akumulatoriuje liko energijos. Kai akumulatoriaus įkrovos lygis nesiekia minimalios leistinos naudojimo ribos, įkrovos lygio matuoklis nešviečia ir akumulatorių reikia įkrauti.

PASTABA. Įkrovos lygio indikatorius tik parodo, kiek akumulatoriuje liko energijos. Jis neparodo įrankio funkcinių galimybių ir jo rodmenys priklauso nuo gaminio komponentų, temperatūros bei kokiam darbui įrankį naudoja galutinis naudotojas.

Pjovimo gylio reguliavimas (A, D, E pav.)

1. Tvirtai laikykite pjūklą. Pakelkite gylio reguliavimo užrakinimo svirtį **3**, kad perstumtumėte pagrindo plokštę ir pasiektumėte pageidaujama pjūvio gylį.
2. Nuleiskite gylio reguliavimo užrakinimo svirtį ir gerai priveržkite, kad prieš pradėdami darbą pjūklą užrakintumėte pjūvio gylį.

Pjūvio gylio žymės, pateiktos pagrindo plokštės šone, yra tikslios tik nustačius maksimalų pjūvio gylį. Nustačius pjūklą į tinkamą pjovimo gylį, maksimaliai sumažinama pjovimo disko trintis ir pašalinamos pjuvenos iš disko tarpdančių, todėl pjaunama sparčiau, mažiau kaista diskas, be to, sumažėja atatrakos pavojus. Siekiant maksimalaus pjovimo efektyvumo, rekomenduojama nustatyti gylio reguliatorių taip, kad po pjaunama medžiaga palįstų pusę pjovimo disko dantuko (žr. E pav.). Šis atstumas matuojamas nuo dantuko pagrindo **31** iki disko iškyšos apačios **32** (žr. E pav. intarpą). Tokiu būdu maksimaliai sumažinama pjovimo disko trintis ir pašalinamos pjuvenos iš pjūvio, todėl pjaunama sparčiau, mažiau kaista diskas, be to, sumažėja atatrakos pavojus. E pav. parodyta, kaip tinkamai tikrinti pjovimo gylį. Paguldykite ketinamą pjauti ruošinį išilgai disko šono (kaip parodyta) ir stebėkite, kiek dantukų išlenda už medžiagos.

Dulkių ištraukimo jungties montavimas (U, V pav.)



ISPĖJIMAS! Prieš pradėdami naudoti sumontuokite ant pjūklo dulkių ištraukimo jungtį.



ISPĖJIMAS! Pavojus įkvėpti dulkių. Kad nepakenktumėte sveikatai, BŪTINAI dėvėkite patvirtintą dulkių kaukę.

1. Sulygiuokite dulkių ištraukimo jungtį **20** virš viršutinio disko apsaugo **34**, kaip parodyta.
2. Įkiškite du dulkių ištraukimo jungties sraigtus **37** pro dulkių ištraukimo jungties kiaurymes **36** į viršutinio pjovimo disko apsaugo kiaurymes **35**, kaip parodyta A pav., ir gerai priveržkite.

Dulkių ištraukimo adapteris leidžia prijungti įrankį prie išorinio dulkių trauktuvo, naudojant sistemą „AirLock™“ (DWV9000-XJ) arba standartinę 35 mm dulkių trauktuvo jungtį (V pav.).



ISPĖJIMAS! VISADA naudokite vakuuminį trauktuvą, suprojektuotą pagal taikomas medienos pjovimo dulkių emisiją reguliuojančias direktyvas. Daugelio įprastų dulkių siurblių žarnos galima prijungti tiesiogiai prie dulkių ištraukimo išvado.

Nuožambiojo pjūvio kampo reguliavimas (A, F pav.)

Nuožambiojo pjūvio kampas reguliuojamas intervale nuo 0° iki 53°. Užkirtikliai įrengti ties 22,5° ir 45° padėtimis. Kampo kvadrantas sugraduotas po 1°. Pjūklo priekyje įrengtas nuožambiojo pjūvio kampo reguliavimo mechanizmas, susidedantis iš sukalibruoto kampo kvadranto **10** ir nuožambiojo pjūvio kampo reguliavimo svirties **9**. Šis kampo kvadrantas leidžia apytiksliai **16** arba tiksliai **17** nustatyti įrankį, užtikrinant didesnę pjūvio tikslumą.

Kaip nustatyti pjūklą nuožambiajam pjūviui

1. Pakelkite nuožambiojo pjūvio reguliavimo svirtį **9** ir pakreipkite pagrindo plokštę reikiamu kampu, sulygiuodami tašką su pageidaujamo kampo žyma.
2. Nuspauskite nuožambiojo pjūvio kampo reguliavimo svirtį žemyn ir gerai priveržkite, kad užrakintumėte kampą.

Pagrindo plokštės reguliavimas (F, G pav.)

Jūsų pagrindo plokštė nustatyta gamykloje, siekiant užtikrinti, kad diskas būtų statmenas jai. Jei po ilgo naudojimo laikotarpio diską reikia sulygiuoti iš naujo, vykdykite šias instrukcijas:

Reguliavimas 90 laipsnių pjūviams

1. Grąžinkite pjūklą į 0 laipsnių lygį.
2. Paverskite pjūklą ant šono ir įtraukite apatinį apsaugą.
3. Nustatykite 51 mm pjūvio gylį.
4. Atlaisvinkite nuožambiojo pjūvio kampo reguliavimo svirtį (F pav., **9**). Pridėkite kampainį prie disko ir pagrindo plokštės, kaip parodyta G pav.
5. Šešiabriauniu raktu (**21**, A pav.) sukite nustatymo sraigta (**25**, G pav.), esantį pagrindo plokštės dugne, kol diskas ir pagrindo plokštė su kampainiu liesis be jokių tarpų. Vėl priveržkite nuožambiojo pjūvio reguliavimo svirtį.

Nuožambiojo pjūvio kampo reguliavimo svirties nustatymas (F pav.)

Kartais gali reikėti sureguliuoti nuožambiojo pjūvio reguliavimo svirtį **9**. Laikui bėgant ji gali atsilaisvinti ir prieš suveržiant atsitraukti į pagrindo plokštę.

Kaip priveržti svirtį:

1. Prilaukdamas nuožambiojo pjūvio kampo reguliavimo svirtį **9**, atlaisvinkite nuožambiojo pjūvio kampo reguliavimo svirties antveržlę (**24**, F pav.).
2. Nustatykite nuožambiojo pjūvio kampo reguliavimo svirtį, pasukdami ją pageidaujama kryptimi apie 1/8 apsisukimo.
3. Vėl priveržkite veržlę.

Įpjovos indikatorius (H pav.)

Pjūklo pagrindo plokštės **5** priekinėje dalyje įrengtas 0° įpjovos indikatorius **7** ir 45° įpjovos indikatorius **8**, skirti pjauti vertikaliai ir nuožambiai. Įpjovos indikatoriai leidžia nukreipti pjūklą išilgai pjovimo linijų, pieštuku pažymėtų ant ruošinio. Indikatorius lygiuojamas su kairiuoju (išoriniu) pjovimo disko šonu. Besisukantis diskas, darantis įpjovą, yra indikatoriaus dešinėje. Nustatykite pjūklą išilgai pieštuku pažymėtos linijos taip, kad įpjova būtų atliekų (medžiagos pertekliaus) pusėje. Žymėjimo indikatoriai, įrengti pagrindo plokštės priekyje, nustatyti 13 mm intervalais: taip suformuojami papildomi pjovimo kreiptuvai.

Įpjovos indikatoriai **18** papildomai įrengti pagrindo plokštės vidinėje dalyje, kad pjaunant pjūklą išliktų statmenas.

Pjovimo ilgio indikatorius (I pav.)

Žymos, pateikiamos pagrindo plokštės šone **5**, nurodo medžiagos įpjovos ilgį maksimaliame pjūvio gylyje. Žymos sugraduotos po 3,2 mm.

Parengtis naudoti „DEWALT Bluetooth“ įrankio gairelę (J pav.)

Pasirinktinis priedas



ĮSPĖJIMAS! Perskaitykite „DEWALT Bluetooth“ įrankio gairėlės naudotojo vadovą.



ĮSPĖJIMAS! Prieš įrengdami „DEWALT Bluetooth“ įrankio gairelę, išjunkite įrankį ir atjunkite akumuliatorių.



ĮSPĖJIMAS! Įrengdami arba keisdami „DEWALT Bluetooth“ įrankio gairelę, naudokite tik pateiktus sraigtus. Užtikrinkite, kad sraigčiai būtų gerai užveržti.

Šis įrankis turi montavimo kiaurymę **33** ir tvirtinimo detales, skirtas „DEWALT Bluetooth“ įrankio gairelei (DCE041) įrengti. Norint įrengti gairelę, reikės T15 sukimo antgalio. „DEWALT“ įrankio gairelė suprojektuota profesionalų elektriniams įrankiams, įrangai ir mašinoms sekti bei jų buvimo vietai nustatyti. Tam naudojama programėlė „DEWALT Tool Connect™“. Siekiant tinkamai įrengti „DEWALT“ įrankio gairelę, reikia perskaityti jos vadovą. Jei norite sužinoti išsamiau, apsilankykite čia: www.dewalt.com/en-us/job-site-solutions/tool-connect.

NAUDOJIMAS

Naudojimo instrukcijos



ĮSPĖJIMAS! Visuomet laikykitės saugos instrukcijų ir galiojančių reglamentų.



ĮSPĖJIMAS! Norėdami sumažinti sunkių susižeidimų pavojų, prieš atlikdami bet kokius papildomų įtaisų ar priedų reguliavimo ar nuėmimo / montavimo darbus, išjunkite įrankį ir ištraukite akumuliatorių. Netyčia įjungus galima susižeisti.

SVARBU! Prieš pradėdami dirbti, užtikrinkite, kad gylio reguliavimo užrakinimo svirtis būtų nuleista.

Tinkama rankų padėtis (K pav.)



ĮSPĖJIMAS! Siekdami sumažinti sunkaus susižeidimo pavojų, **BŪTINAI** laikykite rankas tinkamoje padėtyje, kaip parodyta.



ĮSPĖJIMAS! Siekdami sumažinti sunkaus susižeidimo pavojų, **BŪTINAI** tvirtai laikykite įrankį, kad atlaikytumėte staigią reakciją.

Tinkama rankų padėtis: viena ranka turi būti ant pagrindinės rankenos **12**, o kita – ant pagalbinės rankenos **13**. Rankas laikykite atokiai nuo pjovimo srities.

Gaidukas (A pav.)



ĮSPĖJIMAS! Siekdami sumažinti pavojų sunkiai susižaloti, pradėdami pjauti laikykite pjūklą abiem rankomis, kad išvengtumėte atatrakos.

Norėdami įjungti įrankį, spauskite gaiduką **2**. Norėdami išjungti įrankį, atleiskite gaiduką.

PASTABA. Šiame įrankyje nėra priemonių, skirtų užfiksuoti gaiduką įjungimo padėtyje. Jokiu būdu nefiksuokite gaiduko įjungimo padėtyje!

Pjovimo diskų keitimas (A, L pav.)

SVARBU! Daugelis atsarginių pjovimo diskų turi apvalią centrinę kiaurymę su išmuša, kurią reikia pašalinti, kad atsidengtų rombo formos centrinė kiaurymė. Su šiuo pjūklų galima naudoti tik pjovimo diskus rombo formos centrine kiauryme.

PASTABA. Niekada nemontuokite pjovimo disko, prieš tai nepašalinę išmušos. Kitaip diskas netinkamai susijungs su įrankiu, susilies su kitomis pjūklo dalimis ir apgadins įrankį.

Kaip pašalinti išmušą



ĮSPĖJIMAS! VISADA naudokite akių apsaugos priemones. Visi naudotojai ir šalia esantys asmenys turi dėvėti akių apsaugos priemones, atitinkančias ANSI Z87.1.



ĮSPĖJIMAS! Nuožambiojo pjūvio kampo reguliavimo svirtimi išmušę disko centro išmušą, užtikrinkite, kad svirtis būtų gerai pritvirtinta. Jei pjovimo metu disko suregulavimas pasikeis, diskas gali užstrigti ir sukelti atatraką.

Įdėkite apvalią centrinę pjovimo disko kiaurymę į įranta **25**, esančią nuožambiojo pjūvio kampo reguliavimo svirties **9** viršuje. Tvirtai suimkite pjūklą bei pjovimo diską ir patraukite, kad išmuša išsoktų. Dabar pjovimo diske bus rombo formos centrinė kiaurymė.

Kaip sumontuoti pjovimo diską (A, M, N pav.)

- Pateiktu veržliarakčiu **21** atlaisvinkite ir išskute pjovimo disko prispaudimo sraigtą **19**, sukdami jį pagal laikrodžio rodyklę, kaip nurodyta rodykle ant išorinės prispaudimo poveržlės **27**.
 - Nuimkite išorinę prispaudimo poveržlę **27**.
 - Apatinio disko apsaugo įtraukimo svirtimi **4** įtraukite apatinį disko apsaugą **6**.
SVARBU. Kai, prireikus sumontuoti diską, įtraukite apatinį disko apsaugą, patikrinkite jo būklę bei veikimą ir įsitinkinkite, kad jis veikia tinkamai. Įsitinkinkite, kad jis juda laisvai ir jokiais kampais bei pjovimo gyliais neliečia disko, pagrindo plokštės ar kokios nors kitos dalies.
 - Uždėkite pjovimo diską **28** ant pjūklo ašies **29** ir prispauskite prie vidinės prispaudimo poveržlės **30**. Įsitinkinkite, kad diskas sukasi reikiama kryptimi (ant disko pateikta sukimosi rodyklė ir disko dantukai turi būti nukreipti ta pačia kryptimi kaip ir ant apatinio disko apsaugo pateikta sukimosi rodyklė).
SVARBU. Užtikrinkite, kad disko rombo formos centrinė kiaurymė būtų sulygiuota su išorinės prispaudimo poveržlės rombo formos centrine iškyša.
- PASTABA.** Spaudinys ant tinkamai sumontuoto pjovimo disko paviršiaus nebūtinai turi būti atsuktas į jus.
- Uždėkite išorinę prispaudimo poveržlę **27** ant pjūklo ašies **29**, nukreipę didįjį plokščią paviršių į pjovimo diską, o žodžius ant poveržlės – į save, kaip parodyta N pav.
 - Ranka užsukite disko prispaudimo sraigtą **19** ant pjūklo ašies (sraigto sriegiai kairiniai, taigi, norint priveržti reikia sukti prieš laikrodžio rodyklę).
 - Lėtai atleiskite apatinio disko apsaugo įtraukimo svirtį **4**.

8. Nuspauskite ašies užrakinimo mygtuką **11** ir sukite pjūklo ašį pateiktu pjovimo disko veržliarakčiu, kol disko užraktas susijungs ir diskas nustos sukstis. Disko veržliarakčiu tvirtai priveržkite pjovimo disko prispaudimo sraigą.

PASTABA. Niekada nebandykite sujungti disko užrakto veikiant pjūklui, siekdami sustabdyti diską. Jokiu būdu neįjunkite pjūklo, kai sujungtas disko užraktas. Kitaip galite rimtai apgadinti savo pjūklą.

Kaip pakeisti pjovimo diską (A, N pav.)

1. Nuspauskite ašies užrakinimo mygtuką **11** ir sukite pjūklo ašį pateiktu pjovimo disko veržliarakčiu, kol disko užraktas susijungs ir diskas nustos sukstis.
2. Pateiktu veržliarakčiu **21** atlaisvinkite pjovimo disko prispaudimo sraigą **19**, sukdami pagal laikrodžio rodyklę, kaip parodyta rodykle ant išorinės prispaudimo poveržlės **27**.
3. Nuimkite išorinę prispaudimo poveržlę **27**.
4. Apatinio disko apsaugo įtraukimo svirtimi **4** įtraukite apatinį disko apsaugą. Nuimkite panaudotą diską ir tinkamai utilizuokite.
5. Taikydami pirmiau pateiktą procedūrą, sumontuokite naują diską.
6. Nuvalykite pjuvenas, kurios gali būti susikaupusios ant apsaugo arba prispaudimo poveržlės srityje. Patikrinkite apatinio disko apsaugo būklę ir veikimą, kaip parodyta pirmiau. Netepkite šios srities.
7. Pasirinkite užduočiai tinkamą pjovimo diską (žr. skirsnį **Pjovimo diskai**). Visada naudokite tinkamo dydžio (190 mm skersmens) diskus su tinkamo dydžio ir formos centrine kiauryme, skirta montuoti ant pjūklo ašies. Įsitinkite, kad maksimalios rekomenduojamos pjovimo disko apsakos atitinka arba viršija pjūklo apsakas.

Apatinis disko apsaugas



ĮSPĖJIMAS! Apatinis disko apsaugas – tai saugos funkcija, mažinanti pavojų sunkiai susižaloti. Niekada nenaudokite pjūklo, jei apatinio apsaugo nėra, jis apgadintas, netinkamai surinktas arba netinkamai veikia. Nedarykite prielaidos, kad apatinis disko apsaugas jus apsaugos visais atvejais. Jūsų sauga priklauso nuo to, kaip laikysitės visų įspėjimų ir atsargumo priemonių bei ar tinkamai naudosite pjūklą. Prieš kiekvieną naudojimą patikrinkite, ar apatinis apsaugas tinkamai užsidaro, kaip nurodyta skirsnyje Visų pjūklų saugos instrukcijos. Jei apatinio disko apsaugo nėra arba jis veikia netinkamai, nugabenkite pjūklą į servisą. Siekiant užtikrinti gaminio saugą ir patikimumą, remonto, techninės priežiūros ir reguliavimo darbai turi būti atliekami tik įgaliotajame serviso centre arba analogiškoje kvalifikuotoje priežiūros įmonėje, naudojant identiškas atsargines dalis.

Diskai



ĮSPĖJIMAS! Siekdami maksimaliai sumažinti akių sužalojimo pavojų, būtinai naudokite akių apsaugos priemones. Karbidas – kieta, tačiau trapi medžiaga. Dėl

ruošinyje esančių pašalinių objektų, pvz., vielų ar vinių, galiukai gali įtrūkti arba atsikilti. Pjūklą eksploatuokite tik esant tinkamai sumontuotam disko apsaugui. Prieš pradėdami naudoti, tvirtai sumontuokite pjovimo diską ir įsitinkite, kad jis sukasi reikiama kryptimi. Naudokite tik švarius ir aštrius diskus.

Nenaudokite abrazyvinių ratų arba diskų. Kai diskas atšipęs, pjaunama lėtai ir neefektyviai, perkraunamas pjūklo variklis, būna per daug atplaišų ir gali padidėti atatranks tikimybė. Žr. toliau pateiktą lentelę, kad galėtumėte nustatyti tinkamą atsarginio pjovimo disko dydį, tinkantį jūsų modelio pjūklui.

DCS577

Diskas	Skersmuo	Dantukai	Naudojimo sritis
DT40270	190 mm	24	Bendrosios paskirties, medienai pjauti
DT40271	190 mm	36	Faneraai pjauti

Atatranka

Atatranka – tai staigi reakcija į suspaudimą, užstrigimą ar pjovimo disko nesulygiavimą, dėl kurios pjūklas ima nekontroliuojamai kilti ir atšoka nuo ruošinio link operatoriaus. Suspaustas arba tvirtai užstrigęs ruošinyje, diskas nustoja sukstis, o variklio reakcijos jėga staiga atmeta įrankį link operatoriaus. Jei diskas pjūvyje sulinksta arba tampa nesulygiuotas, disko galinio krašto dantukai gali įstrigti viršutiniame medienos paviršiuje ir todėl diskas išsprūsta iš įpjovos ir atšoka atgal link operatoriaus.

Atatranka labiau tikėtina susidarius bet kuriai iš toliau aprašomų sąlygų.

1. NETINKAMAS RUOŠINIO ATRĖMIMAS

- a. Kybantį arba netinkamai keliama nupjauta ruošinio dalis gali suspausti diską ir gali įvykti atatranka (Q pav.).
- b. Pjaunant abiejuose galuose atremtą ruošinį, didėja atatranks pavojus. Silpstanti medžiaga tįsta, uždaro įpjovą ir prispaudžia diską.
- c. Iš apačios vertikaliai aukštyn pjaunant kybantį ar kyšantį ruošinį, didėja atatranks pavojus. Krentanti nuopjova gali prispausti pjovimo diską.
- d. Pjaunant ilgas plonas juostas (pvz., prapjovimo metu), didėja atatranks pavojus. Nupjauta juosta gali nutįsti arba užlinkti, uždarydama įpjovą ir prispausdama pjovimo diską.
- e. Apatiniam apsaugui užstrigus tarp įrankio ir po pjaunamu ruošiniu esančio paviršiaus, operatorius trumpam praras kontrolę. Pjūklas gali iš dalies iškilti iš pjūvio ir gali padidėti disko deformacijos pavojus.

2. NETINKAMA PJŪKLO PJŪVIO GYLIO NUOSTATA

- a. Siekiant pjauti maksimaliai efektyviai, diskas turi išlįsti iš ruošinio tik per pusę dantuko, kaip parodyta E pav.: tokiu būdu pagrindo plokštė prilaikys diską ir maksimaliai sumažės deformacijos bei medžiagos prispaudimo pavojus. Žr. skirsnį pavadinimu **Pjovimo gylio reguliavimas**.

3. DISKO DEFORMACIJA (NETINKAMAS SULYGIAVIMAS PJŪVYJE)

- Smarkiau spaudžiant diską, siekiant perpjauti šaką, vinį ar kietą pluoštą, jis gali deformuotis.
- Mėginant pasukti pjūklą pjūvyje (pvz., siekiant grįžti į pažymėtą liniją), diskas gali deformuotis.
- Siekiant per toli arba dirbant pjūklą persikreipus ir pan. (praradus pusiausvyrą), diskas gali deformuotis.
- Pjovimo metu perimant rankomis kitas vietas arba keičiant stovėseną, gali deformuotis diskas.
- Traukiant pjūklą atgal siekiant ištraukti diską, šis gali deformuotis.

4. MEDŽIAGOS, KURIAS PJAUNANT REIKIA BŪTI PAPILDOMAI ATSARGIEMS

- Drėgna mediena
- Žalia mediena (ką tik nupjauta arba neišdžiuvusi krosnyje)
- Slėgiu (konservantais arba apsaugos nuo puvinimo chemikalais) apdorota mediena

5. ATŠIPE Į IR NEŠVARŪS DISKAI

- Dėl atšipusio disko pjūklas labiau apkraunamas. Siekdamas kompensuoti, operatorius paprastai turi smarkiau spausti, o tai papildomai apkrauna įrenginį ir didina disko deformacijos įpjoje pavojų. Be to, susidėvėjusių diskų tarpelis paprastai būna nepakankamas, dėl ko didėja įstrigimo pavojus ir apkrova.

6. PJŪKLO KĖLIMAS PJAUNANT NUOŽAMBIAI

- Darydamas nuožambiuosius pjūvius, operatorius turi būti atidesnis ir taikyti tinkamus pjovimo metodus, ypač – orientuodamas pjūklą. Dėl disko kampo pagrindo plokštės atžvilgiu ir didesnio medžiagoje esančio disko ploto didėja strigimo ir netinkamo sulygiavimo (deformacijos) pavojus.

7. KAIP TĘSTI PJOVIMĄ DISKO DANTUKAMS ĮSTRIGUS MEDŽIAGOJE

- Prieš pradėdant pjauti arba tęsiant įpjoją, kai diskas joje įstringa, reikia leisti diskui įsisukti maksimaliai. Jei to nepadarysite, diskas gali įstrigti ir gali įvykti atatranka.

Bet koku kitu atveju, kai diskas prispaudžiamas, įstringa, deformuojasi ar netinkamai sulygiuojamas, gali įvykti atatranka. Žr. skirsnius apie reguliavimą ir naudojimą, kur rasite procedūrų ir metodų, padėsiančių maksimaliai sumažinti atatrankos pavojų.

Ruošinio atrėmimas (0–Q pav.)



ĮSPĖJIMAS! Svarbu tinkamai atremti ruošinį ir tvirtai laikyti įrankį, kad neprarastumėte kontrolės, dėl ko galima susižaloti. O pav. vaizduojama, kaip reikia tinkamai rankomis laikyti pjūklą. Tvirtai laikykite pjūklą abiem rankomis. Kūną ir rankas nustatykite taip, kad galėtumėte atlaikyti atatranką (jei ji įvyktų).

O pav. vaizduojama tinkama pjovimo padėtis. Rankas laikykite atokiai nuo pjovimo srities. Siekdami išvengti atatrankos, atremkite lentas ir plokštes NETOLI pjūvio (P pav.). NEATREMKITE lentų ir plokščių toli nuo pjūvio (Q pav.).

Nustatykite ruošinį „gerąja“ puse (kurios išvaizda jums svarbesnė) žemyn. Pjūklas pjauna aukštyn, taigi, pjaunant bet kokios atplaišos susidarys ruošinio viršuje.

Pjovimas (0 pav.)



ĮSPĖJIMAS! Niekada nedirbkite šiuo įrankiu, atremdami jį apverstą į darbinį paviršių ir stumdami ruošinį į įrankį. Būtinai pritvirtinkite ruošinį ir stumkite įrankį link jo, saugiai laikydami įrankį abiem rankomis, kaip pavaizduota O pav.

Nustatykite platesnę pjūklo pagrindo plokštės dalį ant gerai atremtos ruošinio pusės, o ne ant tos dalies, kuri nupjauta nukris. O pav. vaizduojamas TINKAMAS būdas nupjauti lentos galą. Visada prispauskite ruošinį. Niekada nelaikykite trumpų ruošinių rankomis! Nepamirškite, kad reikia paremti kybančias ar kyšančias medžiagas. Pjaudami medžiagas iš apačios, būkite atsargūs.

Prieš paliesdamas ruošinį diskas turi sukis maksimaliu greičiu. Jei mėginsite įjungti pjūklą atrėmę diską į pjaunamą medžiagą arba stumdami jį įpjoją, gali įvykti atatranka. Stumkite pjūklą pirmyn tokiu greičiu, kuris leistų diskui pjauti be didelių pastangų. Net to paties ruošinio kietumas bei tvirtumas gali būti nevienodas ir šakos bei drėgnos sritys gali sunkiai apkrauti pjūklą. Taip nutikus, stumkite pjūklą lėčiau, tačiau pakankamai tvirtai, kad pernelyg nesumažėtų greitis. Jei stumsite pjūklą pernelyg stipriai, pjūviai gali būti šiurkštūs, netikslūs, gali įvykti atatranka ir perkaisti variklis. Jei pradėsite krypti nuo linijos, nbandykite stumti įrankio atgal į liniją. Atleiskite jungiklį ir leiskite diskui visiškai sustoti. Tada ištraukite pjūklą, nutaikykite iš naujo ir pradėkite naują pjūvį šalia netinkamo pjūvio, nukreiptą šiek tiek labiau vidun. Bet kuriuo atveju, jei reikia keisti pjūvį, pjūklą būtina ištraukti. Koreguojant pjūvyje, pjūklas gali sustoti ir gali įvykti atatranka.

PJŪKLUI SUSTOJUS, ATLEISKITE GAIDUKĄ IR TRAUKITE PJŪKLĄ, KOL JIS ATSILAISVINS. PRIEŠ VĒL ĮJUNGdami ĮSITIKINKITE, KAD DISKAS NUSTATYTAS TIESIAI PJŪVYJE IR NELIEČIA PJOVIMO KRAŠTO.

Baigdami pjūvį, atleiskite gaiduką ir prieš iškeldami pjūklą iš ruošinio leiskite diskui sustoti. Kai kelsite pjūklą, spyruoklinis teleskopinis apsaugas automatiškai užsidarys po pjovimo disku. Atminkite: kol tai neįvyko, diskas būna atidengtas. Niekada jokiais būdais nesiekite nieko po ruošiniu. Jei reikia įtraukti teleskopinį apsaugą rankiniu būdu (pvz., darant kišenines įpjovas), būtinai naudokite atitraukimo svirtį.

PASTABA. Pjaudami plonas juostas, būkite atsargūs, kad mažos nuopjovos nekybotų apatiniame apsauge.

Išilginis pjovimas (R, S pav.)

Išilginis pjovimas – tai platesnių lentų pjovimas į siauresnes, pjaunant išilgai. Orientuoti pjūklą atliekant šio tipo pjūvius yra sunkiau, todėl rekomenduojama naudoti išilginio pjūvio kreiptuvą „DeWALT DW3278“ arba dvigubą išilginio pjūvio kreiptuvą DWS5100.

Kišeninės įpjosos (T pav.)



ĮSPĖJIMAS! Niekada neįtvirtinkite disko apsaugo pakeltoje padėtyje. Įrengdami kišenines įpjovas, niekada netraukite pjūklo atgal. Kitaip įrenginys gali pakilti nuo darbinio paviršiaus ir sužaloti jus.

Kišeninėmis vadinamos įpjovos, daromos grindyse, sienose ar kituose plokščiuose paviršiuose.

1. Sureguliuokite pjūklą pagrindo plokštę taip, kad diskas pajautų pageidaujama gylįje.
2. Pakreipkite pjūklą pirmyn ir atremkite priekinę pagrindo plokštės dalį į pjaunamą medžiagą.
3. Įtraukimo svirtimi įtraukite apatinį disko apsaugą į viršutinę padėtį. Nuleiskite pagrindo plokštės galinę dalį, kad disko dantukai beveik liestų pjovimo liniją.
4. Atleiskite disko apsaugą (dėl sąlyčio su ruošiniu apsaugas atsidarys laisvai, kai pradėsite pjauti). Nukelkite ranką nuo apsaugo svirties ir tvirtai suimkite pagalbinę rankeną **13**, kaip parodyta T pav. Atsistokite ir ranką nustatykite taip, kad galėtumėte atlaikyti atatraką (jei ji įvyktų).
5. Prieš įjungdami pjūklą įsitikinkite, kad pjovimo diskas neliečia pjovimo paviršiaus.
6. Paleiskite variklį ir laipsniškai leiskite žemyn pjūklą, kol jo pagrindo plokštė atsirems į pjaunamą medžiagą. Stumkite pjūklą išilgai pjovimo linijos, kol baigsite pjūvį.
7. Atleiskite gaiduką ir leiskite diskui visiškai sustoti, tada ištraukite diską iš medžiagos.
8. Pradėdami kiekvieną naują pjūvį, kartokite kaip nurodyta pirmiau.

TECHNINĖ PRIEŽIŪRA

Šis „DEWALT“ elektrinis įrankis skirtas ilgalaikiam darbui, prireikiant minimalios techninės priežiūros. Įrankis veiks kokybiškai ir ilgai, jei jį tinkamai prižiūrėsite ir reguliariai valysite.



ĮSPĖJIMAS! Norėdami sumažinti sunkių susižeidimų pavojų, prieš atlikdami bet kokius papildomų įtaisų ar priedų reguliavimo ar nuėmimo / montavimo darbus, išjunkite įrankį ir ištraukite akumuliatorių.

Netyčia įjungus galima susižeisti.

Įkrovikliui ir akumuliatoriui jokios priežiūros nereikia.



Tepimas

Jūs elektrinio įrankio papildomai tepti nereikia.



Valymas



ĮSPĖJIMAS! Kai tik pastebėsite, kad pagrindiniame korpuse arba aplink ventilacijos angas susikaupė purvo ar dulkių, išpūskite jas sausu oru. Atlikdami šį darbą, dėvėkite patvirtintas akių apsaugos priemones ir dulkių kaukę.



ĮSPĖJIMAS! Nemetaliųjų įrankio dalių niekada nevalykite tirpikliais arba kitais stipriais chemikalais. Šie chemikalai gali susilpninti šioms dalims gaminti panaudotas medžiagas. Naudokite tik švelniu muilinu vandeniu sudrėkintą šluostę. Saugokite įrankį nuo bet kokių skysčių: niekada nepanardinkite jokios šio įrankio dalies į skystį.

Pasirinktiniai priedai



ĮSPĖJIMAS! Kadangi su šiuo gaminiu nebuvo bandomi kiti nei „DEWALT“ priedai, juos su šiuo įrankiu naudoti pavojinga. Siekiant sumažinti sužeidimo pavojų, su šiuo gaminiu rekomenduojama naudoti tik „DEWALT“ priedus.

Dėl papildomos informacijos apie tinkamus priedus kreipkitės į savo vietos įgaliotąjį atstovą.

Aplinkosauga



Atskiras surinkimas. Šiuo simboliu pažymėtų gaminių ir akumuliatorių negalima išmesti kartu su kitomis buitinėmis atliekomis.



Gaminiuose ir akumuliatoriuose yra medžiagų, kurias galima pakartotinai panaudoti arba perdirbti: taip sumažinsite aplinkos taršą ir naujų žaliavų poreikį. Atiduokite elektrinius prietaisus ir akumuliatorius perdirbti, laikydamiesi vietinių reglamentų. Daugiau informacijos rasite tinklavietėje www.2helpU.com.

Akumulatorius

Šis ilgalaikiam naudojimui skirtas akumuliatorius turi būti įkraunamas tuomet, kai nebegali maitinti įrankio pakankama galia. Techninės eksploatacijos pabaigoje gaminį reikia utilizuoti nepakenkiant aplinkai:

- Visiškai iškrovę išimkite akumuliatorių iš įrankio.
- Ličio jonų akumuliatorius galima perdirbti. Gražinkite juos savo įgaliotajam atstovui arba pridukite į vietos surinkimo punktą. Taip surinkti akumuliatoriai bus perdirbti arba tinkamai utilizuoti.

BEZVADA RIPZĀĒĀS AR AUGSTU GRIEZES MOMENTU

DCS577

Apsveicam!

Jūs izvēlējāties DEWALT instrumentu. DEWALT ir viens no uzticamākajiem profesionālu elektroinstrumentu lietotāju partneriem, jo tam ir ilggadīga pieredze instrumentu izveidē un novatorismā.

Tehniskie dati

		DCS577
Spriegums	V_{DC}	54
Veids		1
Akumulatora veids		Litija jonu
Asmens diametrs	mm	190
Tukšgaitas/nominālais ātrums	apgr./min	5800
Slīpuma regulēšana	Grādi	53
Maksimālais zāģēšanas dziļums	mm	65
Svars (bez akumulatora)	kg	5,0
Trokšņa un vibrāciju vērtība (trīs asu vektoru summa) saskaņā ar EN60745-2-5:		
L_{PA} (skaņas emisijas spiediena līmenis)	dB(A)	84
L_{WA} (skaņas jaudas līmenis)	dB(A)	95
K (neprecizitāte norādītajam skaņas līmenim)	dB(A)	3
Vibrāciju emisijas vērtība $a_{h,w}$ =		
	m/s^2	2,5
Neprecizitāte K =		
	m/s^2	1,5

Šajā informācijas lapā norādītā vibrāciju emisijas vērtība ir izmērīta saskaņā ar standarta pārbaudes metodi, kas norādīta EN60745, un to var izmantot viena instrumenta salīdzināšanai ar citu. Šo vērtību var izmantot, lai iepriekš novērtētu iedarbību.

BRĪDINĀJUMS! Deklarētā vibrāciju emisijas vērtība attiecas uz instrumenta galveno paredzēto lietošanu. Tomēr vibrāciju emisija var atšķirties atkarībā no tā, kādiem darbiem instrumentu lieto, kādus piederumus tam uzstāda vai cik labi veic tā apkopi. Šādos gadījumos var ievērojami palielināties iedarbības līmenis visā darba laikposmā. Novērtējot vibrāciju iedarbības līmeni, līdztekus darba režīmam jāņem vērā arī tas laiks, kad instruments ir izslēgts vai darbojas tukšgaitā. Šādos gadījumos var ievērojami samazināties iedarbības līmenis visā darba laikposmā. Nosakiet arī citus drošības pasākumus, lai aizsargātu operatoru no vibrācijas iedarbības, piemēram, jāveic instrumentu un piederumu apkope, jā rūpējas, lai rokas būtu siltas, jāorganizē darba gaita.

EK atbilstības deklarācija

Mašīnu direktīva



Bezvada ripzāģis ar augstu griezes momentu DCS577

DEWALT apliecina, ka izstrādājumi, kas aprakstīti **tehniskajos datos**, atbilst šādiem dokumentiem:

2006/42/EK, EN60745-1:2009+A11:2010, EN60745-2-5:2010.

Šie izstrādājumi atbilst arī Direktīvai 2014/30/ES un 2011/65/ES. Lai iegūtu sīkāku informāciju, lūdzu, sazinieties ar DEWALT turpmāk minētajā adresē vai skatiet rokasgrāmatas pēdējo vāku.

Persona, kas šeit parakstījusies, atbild par tehnisko datu sagatavošanu un DEWALT vārdā izstrādā šo apliecinājumu.

Markus Rompel
inženiertehniskās nodaļas priekšsēdētājs
DEWALT, Richard-Klinger-Straße 11,
D-65510, Idstein, Vācija
29.06.2018.



BRĪDINĀJUMS! Lai mazinātu ievainojumu risku, izlasiet lietošanas rokasgrāmatu.

Definīcijas. Ieteikumi par drošību

Turpmāk redzamajās definīcijās izskaidrota signālvārdu nopietnības pakāpe. Lūdzu, izlasiet šo rokasgrāmatu un pievērsiet uzmanību šiem apzīmējumiem.



BĪSTAMI! Norāda draudošu bīstamu situāciju, kuras rezultātā, ja to nenovērš, **iestājas nāve vai tiek gūti smagi ievainojumi.**



BRĪDINĀJUMS! Norāda iespējami bīstamu situāciju, kuras rezultātā, ja to nenovērš, **var iestāties nāve vai gūt smagus ievainojumus.**



UZMANĪBU! Norāda iespējami bīstamu situāciju, kuras rezultātā, ja to nenovērš, **var gūt nelielus vai vidēji smagus ievainojumus.**

IEVĒRĪBA! Norāda situāciju, kuras rezultātā **negūst ievainojumus**, bet, ja to nenovērš, **var radīt materiālos zaudējumus.**



Apzīmē elektriskās strāvas trieciena risku.



Apzīmē ugunsgrēka risku.

Akumulatori				Lādētāji / uzlādes laiks (minūtēs)					
Kat. Nr.	V _{DC}	Ah	Svars (kg)	DCB107	DCB113	DCB115	DCB118	DCB132	DCB119
DCB546	18/54	6,0/2,0	1,05	270	140	90	60	90	X
DCB547	18/54	9,0/3,0	1,25	420	220	140	85	140	X
DCB181	18	1,5	0,35	70	35	22	22	22	45
DCB182	18	4,0	0,61	185	100	60	60	60	120
DCB183/B	18	2,0	0,40	90	50	30	30	30	60
DCB184/B	18	5,0	0,62	240	120	75	75	75	150
DCB185	18	1,3	0,35	60	30	22	22	22	X
DCB187	18	3,0	0,48	140	70	45	45	45	90

Vispārīgi elektroinstrumenta drošības brīdinājumi



BRĪDINĀJUMS! Izlasiet visus drošības brīdinājumus un norādījumus. Ja netiek ievēroti brīdinājumi un norādījumi, var gūt elektriskās strāvas triecienu, izraisīt ugunsgrēku un/vai gūt smagus ievainojumus.

SAGLABĀJIET VISUS BRĪDINĀJUMUS UN NORĀDĪJUMUS TURPMĀKĀM UZZIŅĀM.

Termins "elektroinstrumenti", kas redzams brīdinājumos, attiecas uz šo elektroinstrumentu (ar vadu), ko darbinā ar elektrības palīdzību, vai ar akumulatoru darbināmu elektroinstrumentu (bez vada).

1) Darba zonas drošība

- Rūpējieties, lai darba zona būtu tīra un labi apgaismota.** Nesakārtotā un vāji apgaismotā darba zonā var izraisīt negadījumus.
- Elektroinstrumentus nedrīkst darbināt sprādzienbīstamā vidē, piemēram, viegli uzliesmojošu šķidrums, gāzu vai putekļu tuvumā.** Elektroinstrumenti rada dzirksteles, kas var aizdedzināt putekļus vai izgarojumu tvaikus.
- Strādājot ar elektroinstrumentu, neļaujiet tuvumā atrasties bērniem un nepiederošām personām.** Novēršot uzmanību, jūs varat zaudēt kontroli pār instrumentu.

2) Elektrodrošība

- Elektroinstrumenta kontaktdakšai jāatbilst kontaktligzdai. Kontaktdakšu nekādā gadījumā nedrīkst pārveidot. Iezemētiem elektroinstrumentiem nedrīkst izmantot pārejas kontaktdakšas.** Nepārveidotas kontaktdakšas un piemērotas kontaktligzdas rada mazāku elektriskās strāvas trieciena risku.
- Nepieskarieties iezemētām virsmām, piemēram, caurulēm, radiatoriem, plītim un ledusskapjiem.** Ja jūsu ķermenis ir iezemēts, pastāv lielāks elektriskās strāvas trieciena risks.
- Elektroinstrumentus nedrīkst pakļaut lietus vai mitru laika apstākļu iedarbībai.** Ja elektroinstrumentā iekļūst ūdens, palielinās elektriskās strāvas trieciena risks.

- Lietojiet vadu pareizi. Nekad nepārnēsājiet, nevelciet vai neatvienojiet elektroinstrumentu no kontaktligzdas, turot to aiz vada. Netuviniet vadu karstuma avotiem, eļļai, asām šķautnēm vai kustīgām detaļām.** Ja vads ir bojāts vai sapinies, pastāv lielāks elektriskās strāvas trieciena risks.
- Strādājot ar elektroinstrumentu ārpus telpām, izmantojiet tādu pagarinājuma vadu, kas paredzēts lietošanai ārpus telpām.** Izmantojot vadu, kas paredzēts lietošanai ārpus telpām, pastāv mazāks elektriskās strāvas trieciena risks.
- Ja elektroinstrumentu nākas ekspluatēt mitrā vidē, ierīkojiet elektrobarošanu ar noplūdstrāvas aizsargierīci.** Lietojot noplūdstrāvas aizsargierīci, mazinās elektriskās strāvas trieciena risks.

3) Personīgā drošība

- Elektroinstrumenta lietošanas laikā esat uzmanīgs, skatieties, ko jūs darāt, rīkojieties saprātīgi. Nelietojiet elektroinstrumentu, ja esat noguris vai atrodaties narkotiku, alkohola vai medikamentu ietekmē.** Pat viens mirklis neuzmanības elektroinstrumentu ekspluatācijas laikā var izraisīt smagus ievainojumus.
- Lietojiet individuālos aizsardzības līdzekļus. Vienmēr valkājiet acu aizsargus.** Attiecīgos apstākļos lietojot aizsardzības līdzekļus, piemēram, putekļu masku, aizsargapavus ar neslīdošu zoli, aizsargķiveri vai ausu aizsargus, samazinās risks gūt ievainojumus.
- Nepieļaujiet nejaušu iedarbināšanu. Pirms instrumenta pievienošanas kontaktligzdai un/vai akumulatora pievienošanas, instrumenta pacelšanas vai pārnēsāšanas pārbaudiet, vai slēdzis ir izslēgtā pozīcijā.** Ja elektroinstrumentu pārnēsājat, turot pirkstu uz slēdža, vai ja kontaktligzdai pievienojat elektroinstrumentu ar ieslēgtu slēdzi, var rasties negadījumi.
- Pirms elektroinstrumenta ieslēgšanas noņemiet no tā visas regulēšanas atslēgas vai uzgriežņu atslēgas.** Ja elektroinstrumenta rotējošajai daļai ir piestiprināta uzgriežņu atslēga vai regulēšanas atslēga, var gūt ievainojumus.
- Nesniedzieties pārāk tālu. Vienmēr cieši stāviet uz piemērota atbalsta un saglabājiet līdzsvaru.** Tādējādi

neparedzētās situācijās daudz labāk varat saglabāt kontroli pār elektroinstrumentu.

- f) **Valkājiet piemērotu apģērbu. Nevalkājiet pārāk brīvu apģērbu vai rotaslietas. Netuviniet matus, apģērbu un cimds kustīgām detaļām.** Brīvs apģērbs, rotaslietas vai gari mati var ieķerties kustīgajās detaļās.
- g) **Ja instrumentam ir paredzēts pievienot putekļu atsūkšanas un savākšanas ierīces, obligāti tās pievienojiet un ekspluatējiet pareizi.** Lietojot putekļu savākšanas ierīci, var mazināt putekļu kaitīgo ietekmi.

4) Elektroinstrumenta ekspluatācija un apkope

- a) **Nelietojiet elektroinstrumentu ar spēku. Izmantojiet konkrētam gadījumam piemērotu elektroinstrumentu.** Ar pareizi izvēlētu elektroinstrumentu tā efektivitātes robežās paveiksiet darbu daudz labāk un drošāk.
- b) **Neekspluatējiet elektroinstrumentu, ja to ar slēdzi nevar ne ieslēgt, ne izslēgt.** Ja elektroinstrumentu nav iespējams kontrolēt ar slēdža palīdzību, tas ir bīstams un ir jāsalabo.
- c) **Pirms elektroinstrumentu regulēšanas, piederumu nomainīšanas vai novietošanas glabāšanā atvienojiet kontaktdakšu no barošanas avota un/ vai no elektroinstrumenta izņemiet akumulatoru.** Šādu profilaktisku drošības pasākumu rezultātā mazinās nejaušas elektroinstrumenta iedarbināšanas risks.
- d) **Glabājiet elektroinstrumentus, kas netiek darbināti, bērniem nepieejamā vietā un neatļaujiet to ekspluatēt personām, kas nav apmācītas to lietošanā vai nepārzina šos noteikumus.** Elektroinstrumenti ir bīstami, ja tos ekspluatē neapmācītas personas.
- e) **Veiciet elektroinstrumenta apkopi. Pārbaudiet, vai kustīgās detaļas ir pareizi savienotas un nostiprinātas, vai detaļas nav bojātas, kā arī vai nav kāds cits apstāklis, kas varētu ietekmēt elektroinstrumenta darbību. Ja instruments ir bojāts, pirms ekspluatācijas tas ir jāsalabo.** Daudzu negadījumu cēlonis ir tādi elektroinstrumenti, kam nav veikta pienācīga apkope.
- f) **Regulāri uzasiniet un tīriet griežņus.** Ja griežņiem ir veikta pienācīga apkope un tie ir uzasināti, pastāv mazāks to iestrēgšanas risks, un tos ir vieglāk vadīt.
- g) **Elektroinstrumentu, tā piederumus, detaļas u. c. ekspluatējiet saskaņā ar šiem norādījumiem, ņemot vērā darba apstākļus un veicamā darba specifiku.** Ja elektroinstrumentu izmanto mērķiem, kam tas nav paredzēts, var rasties bīstama situācija.

5) Akumulatora instrumenta lietošana un apkope

- a) **Uzlādējiet tikai ar ražotāja noteikto lādētāju.** Ja ar lādētāju, kas paredzēts vienam akumulatora veidam, tiek lādēts cita veida akumulators, var izcelties ugunsgrēks.
- b) **Lietojiet elektroinstrumentus tikai ar paredzētajiem akumulatoriem.** Ja izmantojat citus akumulatorus, var rasties ievainojuma un ugunsgrēka risks.

- c) **Kamēr akumulators netiek izmantots, glabājiet to drošā attālumā no metāla priekšmetiem, piemēram, papīra saspraudēm, monētām, atslēgām, naglām, skrūvēm vai līdzīgiem maziem metāla priekšmetiem, kuri var savienot abas spaiļes.** Saskaroties akumulatora spailēm, rodas īssavienojums, kas var izraisīt apdegumus vai ugunsgrēku.
- d) **Nepareizas lietošanas gadījumā šķidrums var iztectēt no akumulatora, — nepieskarieties tam. Ja nejauši pieskārties šķidrumam, noskalojiet saskarsmes vietu ar ūdeni. Ja šķidrums nonāk acīs, meklējiet arī medicīnisku palīdzību.** Šķidrums, kas iztecējis no akumulatora, var izraisīt kairinājumu vai apdegumus.

6) Remonts

- a) **Elektroinstrumentu drīkst remontēt vienīgi kvalificēts remonta speciālists, izmantojot tikai oriģinālās rezerves daļas.** Tādējādi tiek saglabāta elektroinstrumenta drošība.

Drošības noteikumi visiem zāģiem

Zāģēšanas paņēmieni



BĪSTAMI!

- a) **Netuviniet rokas zāģēšanas zonai un asmenim. Turiet otru roku uz paligroktura vai motora korpusa.** Ja ar abām rokām turat zāģi, tās nav iespējams savainot ar asmeni.
- b) **Nesniedzieties zem apstrādājamā materiāla.** Aizsargs nevar jūs aizsargāt no asmens zem apstrādājamā materiāla.
- c) **Noregulējiet zāģēšanas dziļumu atbilstīgi apstrādājamā materiāla biežumam.** Asmens zobi zem apstrādājamā materiāla nedrīkst būt redzami pilnībā.
- d) **Nekad neturiet apstrādājamo materiālu ar rokām vai uz kājas. Nostipriniet apstrādājamo materiālu uz stabilas platformas.** Svarīgi ir pareizi atbalstīt materiālu, lai pēc iespējas samazinātu ievainojuma, asmens iestrēgšanas vai kontroles zaudēšanas risku.
- e) **Turiet elektroinstrumentu vienīgi pie izolētā roktura, ja grieznis darba laikā var saskarties ar aplēptu elektroinstalāciju vai ar instrumenta vadu.** Ja notiek saskare ar vadu, kurā ir strāva, visas elektroinstrumenta ārējās metāla virsmas vada strāvu, kā rezultātā operators var gūt elektriskās strāvas triecienu.
- f) **Zāģējot gareniski, vienmēr izmantojiet garenzāģēšanas ierobežotāju vai taisnās malas vadīklu.** Tā tiek uzlabota zāģēšanas precizitāte un mazinās asmens iestrēgšanas iespēja.
- g) **Vienmēr izmantojiet asmeņus ar pareizu centra atveres diametru un formu (rombveida vai apaļo).** Asmeņi, kas neatbilst instrumenta vārpstas lielumam, darbojas ekscentriski, kā rezultātā varat zaudēt kontroli pār instrumentu.

- h) **Nekad nelietojiet bojātas vai nepareizas asmens starplikas vai bultskrūvi.** Asmens starplikas un bultskrūve ir īpaši paredzētas šim zāģim, optimālam darba rezultātam un ekspluatācijas drošībai.

Papildu drošības noteikumi visiem zāģiem

Atsitienu cēloņi un ar to saistīti brīdinājumi

- Atsitiens ir pēkšņa reakcija uz saspīestu, saliektu vai nepareizi novietotu zāģa asmeni, kā rezultātā zāģis paceļas augšup un izlec ārā no apstrādājamā materiāla virzienā uz operatoru, un šo darbību nav iespējams kontrolēt.

- Ja asmens ir saspīests vai, iegriezumam aizveroties, stipri saliekts, asmens iestrēgst un dzinēja reakcija strauji grūž instrumentu atpakaļ operatora virzienā.
- Ja asmens griezumā ir izliekts vai nepareizi novietots, zobu uz asmens aizmugurējās malas var ieurbties kokmateriāla virsmas augšdaļā, kā rezultātā asmens paceļas ārā no iecirtuma un atlec atpakaļ operatora virzienā.

Atsitiens rodas zāģa nepareizas lietošanas un/vai nepareizu darba paņēmienu vai apstākļu rezultātā, un to var novērst, veicot atbilstīgus piesardzības pasākumus.

- Nepārtraukti cieši turiet zāģi ar abām rokām un novietojiet rokas tā, lai pretotos atsitienu spēkiem. Nostājieties vienā no asmens pusēm, tikai ne vienā līmenī ar asmens zāģēšanas līniju.** Atsitiens var izraisīt instrumenta atlēcieni atpakaļ, tomēr atsitienu spēkus var kontrolēt, ja tiek veikti pienācīgi piesardzības pasākumi.
- Ja asmens ir iestrēdzis vai ja kāda iemesla dēļ zāģēšana ir pārtraukta, atlaidiet mēlīti un zāģi turiet nekustīgi materiālā, līdz asmens pilnībā apstājas. Nekādā gadījumā neizņemiet zāģi no materiāla vai nevelciet to atpakaļ, kamēr asmens atrodas kustībā, citādi var notikt atsitiens.** Novērtējiet situāciju un vērsiet to par labu, lai novērstu asmens iestrēgšanas cēloni.
- Ja atkal uzsākat zāģēt, centrējiet zāģa asmeni iecirtumā un pārbaudiet, vai zāģa zobu materiālā nav ieķērušies.** Ja zāģa asmens ir iestrēdzis, tas var izlēkt ārā vai atsisties no apstrādājamā materiāla, uzsākot zāģēšanu.
- Atbalstiet lielus paneļus, lai līdz minimumam samazinātu asmens iespiešanās un atsitienu risku. Lielu paneļu mēdz nosēsties paši zem sava svara.** Atbalsti ir jānovieto zem paneļa abās pusēs, griezumam līnijas tuvumā vai zāģējamā paneļa malas tuvumā.
- Neizmantojiet trulus vai bojātus asmeņus.** Neasi un nepiemēroti asmeņi veido šauru iecirtumu, kā rezultātā asmens izraisa pārmērīgu berzi, iestrēgst vai rada atsitienu.
- Asmens dzijuma un slīpuma noregulēšanas bloķēšanas svirām pirms zāģēšanas jābūt ciešām un nostiprinātām.** Ja noregulētais asmens zāģēšanas laikā nobīdās, tas var iestrēgt vai izraisīt atsitienu risku.
- Ievērojiet īpašu piesardzību, zāģējot ēku sienās vai citās nosegtās vietās.** Ja asmens izvirsās materiāla otrā pusē, tas var saskarties ar priekšmetiem, kas izraisa atsitienu.

Apakšējā aizsarga darbība

- Pirms katras lietošanas reizes pārbaudiet, vai apakšējais aizsargs ir pienācīgi aizvērts. Neestrādājiet ar instrumentu, ja apakšējais aizsargs nekustas brīvi un uzreiz neaizveras. Nekad nenostipriniet vai nepiesieniet aizsargu atvērtā pozīcijā. Ja zāģis ir nejauši nomests, apakšējais aizsargs var būt saliekts.** Paceliet apakšējo aizsargu ar ievilkšanas roktura palīdzību un pārliecinieties, vai tas brīvi kustas un nepieskaras asmenim vai kādai citai detaļai visos zāģēšanas leņķos un dziļumos.
- Pārbaudiet apakšējā aizsarga atsperes darbību. Ja aizsargs un atspere nedarbojas pareizi, tie pirms ekspluatācijas jāsalabo.** Apakšējais aizsargs var darboties gausi tādēļ, ka ir bojāta kāda detaļa, sveķainas nogulsnes vai izveidojušies saneši.
- Apakšējais aizsargs jāievelk manuāli tikai īpašu zāģēšanas darbu nolūkā — iezāģējumu un kombinētu zāģējumu gadījumā. Paceliet apakšējo aizsargu, ievērojot rokturi, un, tiklīdz asmens ir iezāģēts materiālā, apakšējais aizsargs ir jāatlaiz.** Pārējo zāģēšanas darbu gadījumā apakšējam aizsargam jādarbojas automātiski.
- Pirms zāģa novietošanas uz darbagalda vai grīdas vienmēr pārbaudiet, vai apakšējais aizsargs nosedz asmeni. Ja asmens nav aizsargāts un ir nolaiests lejup, zāģis var sākt darboties atpakaļgaitā, sazāģējot visu, kas ir tā ceļā.** Nemiet vērā to, cik ilgs laiks vajadzīgs, lai asmens apstātos pēc tam, kad slēdzis ir atlaists.

Papildu īpaši drošības norādījumi ripzāģiem



BRĪDINĀJUMS! Kaut arī jums ir labas iemaņas darbā ar zāģi, kas apgūtas, to bieži lietojot, neaizmirstiet par drošības noteikumu ievērošanu. Smagus ievainojumus var gūt par sekundes simtdaļā, kurā esat zaudējis modrību.

- **Izmantojiet spaiļus vai kādā citā praktiskā veidā nostipriniet un atbalstiet apstrādājamo materiālu uz stabilas platformas.** Turot materiālu ar roku vai pie sava ķermeņa, t. i., nestabilā stāvoklī, jūs varat zaudēt kontroli pār to.
- **Nostājieties vienā no asmens pusēm, tikai ne vienā līmenī ar asmens zāģēšanas līniju.** ATSIITIENS var izraisīt zāģa atlēcieni atpakaļ (sk. sadaļas **Atsitienu cēloņi un ar to saistīti brīdinājumi un Atsitiens**).
- **Nezāģējiet naglas. Pirms zāģēšanas pārbaudiet, vai uz zariem nav naglu un, ja ir — izņemiet tās.**
- **Pārliecinieties, lai nekas netraucētu apakšējā aizsarga kustībai.**
- **Pirms darba uzstādiet putekļu izvadatveri uz zāģa.**
- **Piederumu nominālajam ātrumam jāatbilst vismaz tam ātrumam, kas ieteikts uz instrumenta brīdinājuma uzlīmes.** Ja ripas un citi piederumi griežas ātrāk par nominālo ātrumu, tie var nolidot nost un izraisīt ievainojumus. Piederumu nominālajam ātrumam vienmēr jābūt lielākam nekā instrumenta plāksnītē norādītajam ātrumam.
- **Pirms darba vienmēr pārbaudiet, vai zāģis ir tīrs.**

- Ja dzirdat savādu troksni vai zāģis nedarbojas pareizi, pārtrauciet lietošanu un nodrošiniet piemērotu remontu.
- Pirms darba ar instrumentu vienmēr pārliedzinieties, vai visas komponentes ir cieši un pareizi uzstādītas.
- Uzstādot vai noņemot zāģa asmeni, kā arī izveidojot rombveida centra atveri, vienmēr rīkojieties ar zāģa asmeni piesardzīgi.
- Pirms zāģēšanas vienmēr nogaidiet, līdz motors sasniedz pilnu ātrumu.
- Vienmēr rūpējieties, lai rokturi vienmēr būtu sausi, tīri un uz tiem nebūtu smērvielu. Zāģējot stingri turiet instrumentu ar abām rokām.
- Vienmēr saglabāiet modrību, it īpaši vienveidīga un monotona darba laikā. Vienmēr uzmaniet savu plaukstu pozīciju attiecībā pret asmeni.
- Stāviet drošā attālumā no atgriezuma gabaliem, kas pēc nozāģēšanas var nokrist zemē. Tie var būt asi, karsti un/vai smagi. Tas var izraisīt smagus ievainojumus.

Atlikušie riski

Lai arī tiek ievēroti attiecīgi drošības noteikumi un tiek izmantotas drošības ierīces, dažus atlikušos riskus nav iespējams novērst. Tie ir šādi:

- dzirdes pasliktināšanās;
- ievainojuma risks lidojošu daļiņu dēļ;
- risks gūt apdegumus no piederumiem, kas darba laikā kļūst karsti;
- ievainojuma risks ilgstoša darba ilguma dēļ.

Elektrodrošība

Elektromotors ir paredzēts tikai vienam noteiktam spriegumam. Pārbaudiet, vai akumulatora spriegums atbilst kategorijas plāksnītē norādītajam spriegumam. Pārbaudiet arī to, vai lādētāja spriegums atbilst elektrotīkla spriegumam.



Šim DEWALT lādētājam ir dubulta izolācija atbilstīgi EN60335, tāpēc nav jālieto iezemēts vads.

Ja barošanas vads ir bojāts, tas ir jānomaina pret īpaši sagatavotu vadu, kas pieejams DEWALT remontdarbnīcās.

Barošanas vada kontaktdakšas nomainīšana (tikai Apvienotajai Karalistei un Īrijai)

Ja ir jāuzstāda jauna barošanas vada kontaktdakša:

- nekaitīgā veidā atbrīvojieties no nederīgās kontaktdakšas;
- pievienojiet brūno vadu pie kontaktdakšas fāzes spaiļes;
- pievienojiet zilo vadu pie neitrālās spaiļes.



BRĪDINĀJUMS! Vadus nedrīkst pievienot pie zemējuma spaiļes.

Ievērojiet uzstādīšanas norādījumus, kas ietilpst labas kvalitātes kontaktdakšu komplektācijā. Ieteicamais drošinātājs: 3 A.

Pagarinājuma vada lietošana

Pagarinājuma vadu nevajadzētu lietot, ja vien bez tā nekādi nevar iztikt. Izmantojiet atzītus pagarinājuma vadus, kas atbilst

lādētāja ieejas jaudai (sk. **tehniskos datus**). Minimālais vadītāja izmērs ir 1 mm²; maksimālais garums ir 30 m.

Ja lietojat kabeļa spoli, vienmēr notiniet vadu no tās pilnībā nost.

SAGLABĀJIET ŠOS NORĀDĪJUMUS

Lādētāji

DEWALT lādētāji nav jāneregulē un ir izstrādāti tā, lai būtu maksimāli vienkārši ekspluatējami.

Svarīgi drošības norādījumi visiem akumulatoru lādētājiem

SAGLABĀJIET ŠOS NORĀDĪJUMUS. Šajā rokasgrāmatā ir iekļauti svarīgi drošības un ekspluatācijas norādījumi savietojamiem akumulatoru lādētājiem (sk. **tehniskos datus**).

- Pirms lādētāja izmantošanas izlasiet visus norādījumus un brīdinājuma apzīmējumus uz lādētāja, akumulatora un instrumenta, kurā tiek izmantots akumulators.



BRĪDINĀJUMS! Elektriskās strāvas triecienu risks. Lādētājā nedrīkst iekļūt šķidrums. Var gūt elektriskās strāvas triecienu.



BRĪDINĀJUMS! Ieteicams lietot noplūdstrāvas aizsargierīci ar strāvas atslēgšanas funkciju, kam nominālā noplūdstrāva nepārsniedz 30 mA.



UZMANĪBU! Ugunsbīstamība! Lai mazinātu ievainojuma risku, uzlādējiet tikai DEWALT uzlādējamus akumulatorus. Cita veida akumulatori var eksplodēt, izraisot ievainojumus un sabojājot instrumentu.



UZMANĪBU! Bērni ir jāuzrauga, lai viņi nespēlētu ar instrumentu.

IEVĒRĪBA! Dažos gadījumos svešķermeņi var izraisīt īssavienojumu atklātos lādētāja uzlādes kontaktos, ja akumulators ir pievienots barošanas avotam. Lādētāja tuvumā nedrīkst novietot vadītspējīgus materiālus, piemēram, dzelzs skaidas, alumīnija foliju vai uzkrājušās metāla daļiņas. Ja lādētājā nav ievietots akumulators, lādētājs ir jāatvieno no barošanas avota. Pirms lādētāja tīrīšanas tas ir jāatvieno no barošanas avota.

- **NEUZLĀDĒJIET akumulatoru ar citiem lādētājiem, kas nav norādīti šajā rokasgrāmatā.** Lādētājs ir īpaši paredzēts šī akumulatora uzlādēšanai.
- **Šie lādētāji ir paredzēti tikai un vienīgi DEWALT uzlādējamu akumulatoru lādēšanai.** Lietojot tos citiem mērķiem, var izraisīt ugunsgrēka, elektriskās strāvas vai nāvējoša triecienu risku.
- **Nepakļaujiet lādētāju lietus vai sniega iedarbībai.**
- **Atvienojot lādētāju, neraujiet aiz vada, bet gan aiz kontaktdakšas.** Tādējādi mazinās risks sabojāt barošanas vadu un kontaktdakšu.
- **Pārbaudiet, vai vads ir novietots tā, lai uz tā neuzkāptu, pār to nepakluptu vai citādi nesabojātu vai nesarautu.**
- **Neizmantojiet pagarinājuma vadu, ja vien bez tā nevar iztikt.** Lietojot nepareizu pagarinājuma vadu, var izraisīt ugunsgrēka, elektriskās strāvas vai nāvējoša triecienu risku.

- **Uz lādētāja nedrīkst novietot nekādus priekšmetus, kā arī to nedrīkst novietot uz mikstas pamatnes, lai nenosprostotu ventilācijas atveres un neizraisītu pārlietu pārkaršanu tā iekšpusē.** Novietojiet lādētāju vietā, kur nav karstuma avotu. Lādētāja vēdināšanu nodrošina atveres korpusa augšpusē un apakšpusē.
- **Nelietojiet lādētāju, ja ir bojāts tā vads vai kontaktdakša,** — tie ir nekavējoties jānomaina.
- **Neekspluatējiet vai neizjauciet lādētāju, ja tas ir saņēmis asu triecienu, ticis nomests vai citādi ir bojāts.** Nogādājiet to pilnvarotā apkopes centrā.
- **Lādētāju nedrīkst izjaukt! Ja ir vajadzīga apkope vai remonts, nogādājiet to pilnvarotā apkopes centrā.** Ja tas tiek nepareizi lietots vai no jauna samontēts, var rasties elektriskās strāvas trieciena, nāvējoša trieciena vai aizdegšanās risks.
- Ja barošanas vads ir bojāts, ražotājam, servisa pārstāvim vai līdzvērtīgi kvalificētiem speciālistiem tas ir nekavējoties jānomaina pret jaunu, lai novērstu bīstamību.
- **Pirms lādētāja tīrīšanas tas ir jāatvieno no barošanas avota. Tādējādi mazinās elektriskās strāvas trieciena risks.** Šis risks nesamazinās, ja izņemat tikai akumulatoru.
- **NEDRĪKST** vienlaicīgi saslēgt kopā divus lādētājus.
- **Lādētājs ir paredzēts darbībai ar standarta 230 V mājsaimniecības elektrisko strāvu. Nedrīkst izmantot citu sprieguma līmeni.** Ņemiet vērā, ka tas neattiecas uz transportlīdzekļu lādētājiem.










Akumulatora uzlādēšana (B. att.)

1. Pirms akumulatora ievietošanas pievienojiet lādētāju piemērotai kontaktligzdai.
2. Ievietojiet akumulatoru **15** lādētājā līdz galam, līdz atduras. Vienmērīgi mirgo sarkanā (uzlādes) lampiņa, norādot, ka uzlādes gaita ir sākusies.
3. Kad sarkanā lampiņa deg vienmērīgi, tas liecina, ka uzlāde ir pabeigta. Tagad akumulators ir pilnībā uzlādēts, un to var sākt lietot vai arī atstāt lādētājā. Lai izņemtu akumulatoru no lādētāja, nospiediet akumulatora atbrīvošanas pogu **14**, kas atrodas uz akumulatora.

PIEZĪME. Lai nodrošinātu litija jonu akumulatora optimālu darbību un maksimālu kalpošanas laiku, pirms lietošanas pilnībā uzlādējiet jaunu akumulatoru.

Lādētāja darbība

Skatiet indikatorus turpmākajā tabulā, lai uzzinātu akumulatora uzlādes statusu.

Uzlādes indikatori	
 Notiek uzlāde	 
 Pilnībā uzlādēts	 
 Karsta/auksta akumulatora uzlādes atlikšana*	 

*Šajā laikā turpina mirgot sarkanā lampiņa un deg dzeltenā lampiņa. Tiklīdz akumulators ir atdzisis līdz piemērotai temperatūrai, dzeltenā lampiņa izdziest, un lādētājs atsāk uzlādes procesu.

Ja akumulators ir bojāts vai tajā ir kļūme, savietojamais lādētājs to neuzlādē. Par bojātu akumulatoru liecina tas, ka neiedegas lādētāja indikators.

PIEZĪME. Tas var nozīmēt arī to, ka kļūme ir lādētājā.

Ja lādētājs konstatē kļūmi, nogādājiet lādētāju un akumulatoru pilnvarotā apkopes centrā, lai tos pārbaudītu.

Karsta/auksta akumulatora uzlādes atlikšana

Ja lādētājs konstatē, ka akumulators ir pārāk karsts vai auksts, automātiski tiek aktivizēta karsta/auksta akumulatora uzlādes atlikšana, apturot uzlādi, līdz akumulators ir sasniedzis piemērotu temperatūru. Pēc tam lādētājs automātiski pārslēdzas akumulatora uzlādes režīmā. Ar šo funkciju akumulatoram tiek nodrošināts maksimāls kalpošanas laiks.

Auksts akumulators tiek uzlādēts lēnāk nekā silts akumulators. Visā uzlādes ciklā akumulators tiek lēnāk uzlādēts, un maksimālais uzlādes ātrums netiek sasniegts pat tad, ja akumulators ir uzsilis.

Lādētājs DCB118 ir aprīkots ar iekšēju ventilatoru, kas dzesē akumulatoru. Ventilators automātiski ieslēdzas, kad ir jāatdzesē akumulators. Lādētāju nedrīkst lietot, ja ventilators nedarbojas pareizi vai ja ventilācijas atveres ir nosprostotas. Nepieļaujiet, ka svešķermeņi iekļūst lādētāja iekšpusē.

Elektroniskā aizsardzības sistēma

XR sērijas instrumenti ar litija jonu akumulatoriem ir aprīkoti ar elektronisku aizsardzības sistēmu, kas aizsargā akumulatoru pret pārslodzi, pārkaršanu vai dziļu izlādi.

Ja sāk darboties elektroniskā aizsardzības sistēma, instruments tiek automātiski izslēgts. Šādā gadījumā ievietojiet lādētājā litija jonu akumulatoru un lādējiet to, kamēr tas ir pilnībā uzlādēts.

Piestiprināšana pie sienas

Šos lādētājus ir paredzēts piestiprināt pie sienas vai novietot vertikāli uz galda vai darba virsmas. Ja lādētāju piestiprina pie sienas, tam jāatrodas vietā, kur to var pievienot elektriskajai kontaktligzdai, un zināmā attālumā no stūra vai citiem šķēršļiem, kas var traucēt gaisa plūsmu. Izmantojiet lādētāja aizmugures daļu kā veidni, lai noteiktu montāžas skrūvju izvietošanu uz sienas. Cieši piestipriniet lādētāju, izmantojot vismaz 25,4 mm garas ģipškartona skrūves (jāiegādājas atsevišķi) ar 7–9 mm lielu galvas diametru, kuras ieskrūvē koksne optimālā dziļumā, atstājot ārpusē apmēram 5,5 mm garu skrūves daļu. Novietojiet lādētāja aizmugurē esošās spraugas pret izvīzītajām skrūvēm un ievietojiet skrūves spraugās.

Norādījumi lādētāja tīrīšanai



BRĪDINĀJUMS! Elektriskās strāvas trieciena risks. Pirms lādētāja tīrīšanas tas ir jāatvieno no maiņstrāvas avota. Netīrumus un smērvielas no lādētāja ārējās virsmas var notīrīt ar lupatiņu vai mīkstu birstīti, kam nav metāla saru. Neizmantojiet ūdeni vai tīrīšanas līdzekļus. Nekādā gadījumā nepieļaujiet, lai instrumentā iekļūst šķidrums; instrumentu nedrīkst iegremdēt šķidrumā.

Akumulatori

Svarīgi drošības norādījumi visiem akumulatoriem

Pasūtot rezerves akumulatoru, jānorāda tā kataloga numurs un spriegums.

Jauns akumulators nav pilnībā uzlādēts. Pirms akumulatora un lādētāja lietošanas izlasiet turpmākos drošības norādījumus. Pēc tam veiciet norādīto uzlādēšanas procesu.

IZLASIET VISUS NORĀDĪJUMUS

- **Akumulatoru nedrīkst lādēt vai lietot sprādzienbīstamā vidē, piemēram, viegli uzliesmojošu šķidrums, gāzu vai putekļu tuvumā.** Ievietojot akumulatoru lādētājā vai izņemot no tā, var uzliesmot putekļi vai izgarojuma tvaiki.
- **Akumulatoru nedrīkst iespiest lādētājā ar spēku. Nepārveidojiet akumulatoru tā, lai tas derētu citam lādētājam, kurš nav savietojams, jo tādējādi akumulators var sabojāties un izraisīt ievainojumus.**
- Uzlādējiet akumulatorus tikai ar DEWALT lādētājiem.
- **NEDRĪKST** akumulatoru apliet ar ūdeni vai citu šķidrums vai iegremdēt kādā šķidrums.
- **Neuzglabājiet vai nelietojiet instrumentu un akumulatoru vietās, kur temperatūra var sasniegt vai pārsniegt 40 °C (104 °F) (piemēram, vasaras laikā āra nojumēs vai metāla celtnēs).**
- **Akumulatoru nedrīkst sadedzināt pat tad, ja tas ir stipri bojāts vai pilnībā nolietots.** Akumulators ugunī var eksplodēt. Sadedzinot litija jonu akumulatoru, rodas toksiski izgarojuma tvaiki un materiāli.
- **Ja akumulatora šķidrums nokļūst uz ādas, nekavējoties mazgājiet skarto vietu ar maigu ziepjūdeni.** Ja akumulatora šķidrums nokļūst acī, skalojiet to, tecinot ūdeni pār atvērtu aci 15 minūtes vai tikmēr, kamēr pāriet kairinājums. Ja ir vajadzīga medicīniska palīdzība, ievērojiet, ka akumulatora elektrolīta sastāvā ir šķidru organisko karbonātu un litija sāļu maisījums.
- **Atklātu akumulatoru elementu saturs var izraisīt elpošanas ceļu kairinājumu.** Jāieelpo svaigs gaiss. Ja simptomi nepāriet, meklējiet medicīnisku palīdzību.



BRĪDINĀJUMS! Ugunsbīstamība! Akumulatora šķidrums var uzliesmot, nonākot saskarē ar dzirkstelēm vai liesmu.



BRĪDINĀJUMS! Nekādā gadījumā neatveriet akumulatoru. Ja akumulatora korpuss ir ieplaisājis vai bojāts, to nedrīkst ievietot lādētājā. Akumulatoru nedrīkst lauzt, nomest zemē vai bojāt. Neekspluatējiet akumulatoru vai lādētāju, ja tas ir saņēmis asu triecienu, ticis nomests vai citādi ir bojāts (piemēram, caurdurts ar naglu, pārsists ar āmuru, samīdīts). Var rasties elektriskās strāvas vai nāvējošs trieciens. Bojāti akumulatori jānogādā apkopes centrā, lai tos nodotu pārstrādei.



BRĪDINĀJUMS! Ugunsgrēka risks! Nepārnēsājiet un neuzglabājiet akumulatoru tā, lai atsegtās akumulatora spaiļes saskartos ar metāla priekšmetiem. Piemēram, nelieciet akumulatoru

priekšautos, kabatās, darbarīku kastēs, dāvanu komplektu kārbās, atvilktnēs utt., starp naglām, skrūvēm, atslēgām utt.



UZMANĪBU! Kad instruments netiek lietots, tas jānovieto guļus uz stabilas virsmas, no kuras tas nevar nokrist zemē. Dažus instrumentus, kam ir liels akumulators, var novietot stāvus uz tā, taču šādā gadījumā tos var viegli apgāzt.

Transportēšana



BRĪDINĀJUMS! Ugunsgrēka risks! Transportējot akumulatorus, var izcelties ugunsgrēks, ja akumulatora spaiļes nejauši nonāk saskarē ar vadītspējīgiem materiāliem. Transportējot akumulatorus, to spaiļēm ir jābūt aizsargātām un izolētām no materiāliem, kas var ar tām saskarties un izraisīt īssavienojumu.

DEWALT akumulatori atbilst visiem spēkā esošajiem transportēšanas noteikumiem, ko pieprasa nozarē, un tiesiskajiem standartiem, tostarp ANO ieteikumiem par bīstamu kravu pārvadāšanu, Starptautiskās Gaisa transporta asociācijas (IATA) noteikumiem par bīstamām precēm, Starptautiskajiem jūras noteikumiem par bīstamām precēm (IMDG) un Eiropas līgumam par starptautiskiem bīstamo kravu autopārvadājumiem (ADR). Litija jonu elementi un akumulatori ir pārbaudīti atbilstīgi ANO ieteikumos par bīstamu kravu pārvadāšanu iekļautās pārbaūžu un kritēriju rokasgrāmatas 38.3. iedaļai.

Vairumā gadījumu uz DEWALT akumulatoru transportēšanu neattiecas 9. kategorijas bīstamo materiālu klasifikācijas pilnais regulējums. Kopumā tikai tie sūtījumi, kuru sastāvā ir litija jonu akumulatori ar nominālo enerģiju virs 100 vatstundām (Wh), ir jātransportē atbilstīgi 9. kategorijas pilnajam regulējumam. Visiem litija jonu akumulatoriem uz iepakojuma ir norādīta enerģijas nominālā ietilpība vatstundās. Turklāt, ņemot vērā sarežģīto regulējumu, DEWALT neiesaka litija jonu akumulatoriem izmantot gaisa pārvadājumus, neskatoties uz to nominālās ietilpības vatstundās. Instrumentiem ar akumulatoriem (kombinētie komplekti) var izmantot gaisa pārvadājumus, ja akumulatora nominālā ietilpība nav lielāka par 100 Wh.

Neskatoties uz to, vai uz transportēšanu attiecas vai neattiecas minētie noteikumi, pārvadātājs ir atbildīgs par jaunāko iepakojuma, marķēšanas/apzīmēšanas un dokumentācijas noteikumu pārzināšanu.

Šajā rokasgrāmatas sadaļā minētā informācija ir sniegta godprātīgi un tiek uzskatīta par pareizu brīdī, kad šis dokuments tika sastādīts. Tomēr netiek sniegtas ne tiešas, ne netiešas garantijas. Pircējs ir atbildīgs par to, lai viņa rīcība atbilstu spēkā esošajiem noteikumiem.

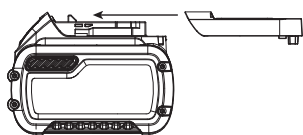
FLEXVOLT™ akumulatora transportēšana

DEWALT FLEXVOLT™ akumulatoram ir divi režīmi: **lietošana** un **transportēšana**.

Lietošanas režīms. Ja FLEXVOLT™ akumulators atrodas savrup vai ir ievietots DEWALT 18 V instrumentā, tas darbojas kā 18 V akumulators. Ja FLEXVOLT™ akumulators atrodas 54 V vai 108 V (divi 54 V akumulatori) instrumentā, tas darbojas kā 54 V akumulators.

Transportēšanas režīms. Ja uz FLEXVOLT™ akumulatora ir nostiprināts vāciņš, tas ir transportēšanas režīmā. Vāciņam jāatrodas uz akumulatora, lai to transportētu.

Atrodieties transportēšanas režīmā, akumulatora elementu virknes ir elektriski atvienotas, kā rezultātā tas tiek sadalīts pa



3 atsevišķiem akumulatoriem ar mazāku nominālo enerģiju (Wh), salīdzinot ar 1 akumulatoru, kam ir augstāka nominālā enerģija. Šādi iegūstot 3 akumulatorus ar mazāku nominālo enerģiju, var panākt to, ka uz tiem neattiecas noteikti transportēšanas noteikumi, ko piemēro akumulatoriem ar augstāku enerģiju.

Piemēram, transportējot nominālā enerģija vatstundās var tikt norādīta 3 x 36 Wh, kas nozīmē 3 akumulatorus, katram pa 36 Wh.

Lietošanas nominālā enerģija ir 108 Wh (1 veseram akumulatoram).

Lietošanas un transportēšanas režīmu marķējuma paraugs



Ieteikumi par uzglabāšanu

1. Vispiemērotākā uzglabāšanai ir vēsa un sausa vieta, kurā nav tiešu saules staru un kas nav pārāk karsta un auksta. Lai nodrošinātu akumulatora optimālu darbību un maksimālu kalpošanas laiku, uzglabājiet to istabas temperatūrā.
2. Ja akumulatoru novieto ilgstošā glabāšanā, to ieteicams pilnībā uzlādēt un uzglabāt vēsā, sausā vietā, neturot lādētājā.

PIEZĪME. Nav ieteicams uzglabāt pilnībā izlādētus akumulatorus. Pirms lietošanas akumulators ir jāuzlādē.

Uzlīmes uz lādētāja un akumulatora

Šajā rokasgrāmatā redzamās pictogrammas tiek papildinātas ar šādām pictogrammām, kas redzamas lādētāja un akumulatora uzlīmēs.



Pirms ekspluatācijas izlasiet lietošanas rokasgrāmatu.



Uzlādes laiku sk. **tehniskajos datos**.



Nebāziet tajā elektrību vadošus priekšmetus.



Neuzlādējiet bojātu akumulatoru.



Nepakļaujiet ūdens iedarbībai.



Bojāti vadi ir nekavējoties jānomaina.



Uzlādējiet tikai 4–40 °C temperatūrā.



Lietošanai tikai telpās.



Atbrīvojieties no akumulatora videi nekaitīgā veidā.



Uzlādējiet DEWALT akumulatorus tikai ar tiem paredzētajiem DEWALT lādētājiem. Ja ar DEWALT lādētāju uzlādē citu ražotāju akumulatorus, kas nav DEWALT, tie var eksplodēt vai radīt citus bīstamus apstākļus.



Akumulatoru nedrīkst sadedzināt.



LIETOŠANA (bez transportēšanas vāciņa). Piemērs. Nominālā enerģija vatstundās ir 108 Wh (1 vesels akumulators ar 108 Wh).



TRANSPORTĒŠANA (ar iebūvētu transportēšanas vāciņu). Piemērs. Nominālā enerģija vatstundās ir 3 x 36 Wh (3 atsevišķi akumulatori, katrs pa 36 Wh).

Akumulatora veids

Instrumenta modelis DCS577 darbojas ar 54 V akumulatoru.

Drīkst lietot šādus akumulatorus: DCB546, DCB547. Sīkāku informāciju sk. **tehniskajos datos**.

Iepakojuma saturs

Iepakojumā ietilpst:

- 1 Bezvada ripzāģis ar augstu griezes momentu
- 1 Ripzāģa asmens
- 1 Asmens uzgriežņu atslēga
- 1 Putekļu izvadatvere
- 2 Putekļu izvadatveres skrūves
- 1 Litija jonu akumulators (C1, D1, L1, M1, P1, S1, T1, X1 modeļi)
- 2 Litija jonu akumulatori (C2, D2, L2, M2, P2, S2, T2, X2 modeļi)
- 3 Litija jonu akumulatori (C3, D3, L3, M3, P3, S3, T3, X3 modeļi)
- 1 Lietošanas rokasgrāmata

PIEZĪME. N modeļu komplektācijā neietilpst akumulatori, lādētāji un piederumu kārbas. NT modeļu komplektācijā neietilpst akumulatori un lādētāji. B modeļu komplektācijā ietilpst Bluetooth® akumulatori.

PIEZĪME. Bluetooth® vārda zīme un logotipi ir īpašnieka Bluetooth®, SIG, Inc. reģistrētas preču zīmes, un DEWALT lieto šīs zīmes saskaņā ar licenci. Citas preču zīmes un komercnosaukumi pieder to attiecīgajiem īpašniekiem.

- Pārbaudiet, vai transportēšanas laikā nav bojāts instruments, tā detaļas vai piederumi.
- Pirms ekspluatācijas veltiet laiku tam, lai pilnībā izlasītu un izprastu šo rokasgrāmatu.

Apzīmējumi uz instrumenta

Uz instrumenta ir attēlotas šādas piktogrammas:



Pirms ekspluatācijas izlasiet lietošanas rokasgrāmatu.



Valkājiet ausu aizsargus.



Valkājiet acu aizsargus.

Datuma koda novietojums (A. att.)

Datuma kods **22**, kurā ir norādīts arī ražošanas gads, ir nodrukāts uz korpusa.

Piemērs.

2018 XX XX
Ražošanas gads

Apraksts (A. att.)



BRĪDINĀJUMS! Elektroinstrumentu vai tā daļas nedrīkst pārveidot. Šādi var izraisīt bojājumus vai var gūt ievainojumus.

- | | |
|---------------------------------------|----------------------------------|
| 1 Slēdža mēlītes bloķēšanas poga | 12 Galvenais rokturis |
| 2 Slēdža mēlīte | 13 Palīgrokturis |
| 3 Dziļuma regulēšanas svira | 14 Akumulatora atbrīvošanas poga |
| 4 Apakšējā aizsarga ievilkšanas svira | 15 Akumulators |
| 5 Pamatnes plāksne | 16 Rupja regulēšana |
| 6 Apakšējais asmens aizsargs | 17 Precīza regulēšana |
| 7 0° iegriezuma rādītājs | 18 Iegriezuma rādītāji |
| 8 45° iegriezuma rādītājs | 19 Asmens spīlējuma skrūve |
| 9 Slīpuma regulēšanas svira | 20 Putekļu izvadatvere |
| 10 Leņķa kvadrants | 21 Uzgriežņu atslēga |
| 11 Vārpstas bloķēšanas poga | 22 Datuma kods |

Paredzētā lietošana

Lielas noslodzes ripzāģis ir paredzēts profesionāliem koksnes zāģēšanas darbiem. **NEUZSTĀDIET** šim zāģim ūdens padeves piederumus. **NEUZSTĀDIET** abrazīvas ripas vai asmeņus.

NELIETOJIET mitros apstākļos vai viegli uzliesmojošu šķidrumu un gāzu klātbūtnē.

Šis lielas noslodzes ripzāģis ir profesionālai lietošanai paredzēts elektroinstrumentis.

Ar šo zāģi **NEDRĪKST** zāģēt melnos metālus (tēraudu), mūri, stiklu, mūra veida dēļus, cementa plāksnes un flizes.

NEĻAUJIET bērniem aiztikt instrumentu. Ja šo instrumentu ekspluatē nepieredzējuši operatori, viņi ir jāuzrauga.

- **Mazi bērni un nespēcīgas personas.** Šo instrumentu nav paredzēts lietot maziem bērniem vai nespēcīgām personām bez uzraudzības.
- Šo instrumentu nav paredzēts ekspluatēt personām (tostarp bērniem), kam ir ierobežotas fiziskās, sensorās vai psihiskās spējas vai trūkst pieredzes un zināšanu, ja vien tās neuzrauga

persona, kas atbild par viņu drošību. Bērņus nedrīkst atstāt bez uzraudzības ar instrumentu.

Zāģa āķis (C. att.)



BRĪDINĀJUMS! Lai mazinātu smaga ievainojumu risku, nestrādājiet ar zāģi, ja āķis ir pagriezts zem slieces plāksnes.



BRĪDINĀJUMS! Lai mazinātu ievainojuma risku, ko izraisa zāģa uzkrīšana uz operatoru vai tuvumā esošām personām, pārbaudiet, vai zāģis ir stabili iekārts āķī, kas piestiprināts pie spāres, sijas vai cita augstu gaisā esoša balsta.

Zāģim ir ērts āķis **23**, kuru var izmantot, lai zāģi piekārtu pie spāres, sijas vai citas piemērotas un stabilas konstrukcijas. Ja zāģa āķis netiek lietots to var pieliekt klāt pie zāģa korpusa.

Lai izmantotu zāģa āķi, nospiediet to un tad pagrieziet prom no roktura, līdz tas nofiksējas vietā.

Lai novietotu āķi atpakaļ tā uzglabāšanas pozīcijā, pavelciet āķi uz augšu, līdz tas nofiksējas pie zāģa korpusa.

SALIKŠANA UN REGULĒŠANA



BRĪDINĀJUMS! Lai mazinātu smaga ievainojuma risku, pirms regulēšanas vai pierīču/piederumu uzstādīšanas un noņemšanas izslēdziet instrumentu un izņemiet no tā akumulatoru. Instrumentam nejauši sākot darboties, var gūt ievainojumus.



BRĪDINĀJUMS! Lietojiet tikai DEWALT akumulatorus un lādētājus.

Akumulatora ievietošana instrumentā un izņemšana no tā (B. att.)

PIEZĪME. Pārbaudiet, vai akumulators **15** ir pilnībā uzlādēts.

Akumulatora ievietošana instrumenta rokturī

1. Savietojiet akumulatoru **15** ar sliedēm instrumentā (B. att.).
2. Bīdīet akumulatoru, līdz tas ir cieši nofiksēts instrumentā, un pārbaudiet, vai tas nevar atvienoties.

Akumulatora izņemšana no instrumenta

1. Nospiediet akumulatora atbrīvošanas pogu **14** un spēcīgi velciet akumulatoru ārā no instrumenta roktura.
2. Ievietojiet akumulatoru lādētājā, kā aprakstīts šīs rokasgrāmatas sadaļā par lādētāju.

Akumulatora uzlādes indikators (B. att.)

Dažiem DEWALT akumulatoriem ir atlikušās uzlādes indikators, kas sastāv no trim zaļām gaismas diodēm, kuras norāda akumulatora atlikušo uzlādes līmeni.

Lai aktivizētu akumulatora uzlādes indikatoru, nospiediet un turiet nospiektu akumulatora uzlādes indikatora pogu. Visas trīs gaismas diodes dažādās kombinācijās norāda atlikušo uzlādes līmeni. Ja akumulatora uzlādes līmenis ir kļuvis pārāk zems, izdziest visas trīs akumulatora uzlādes indikatora gaismas diodes un akumulators ir jāuzlādē.

PIEZĪME. Akumulatora uzlādes indikators attēlo tikai akumulatora atlikušo uzlādes līmeni. Tas nav instrumenta darbības indikators, un to ietekmē dažādi mainīgie faktori — instrumenta sastāvdaļas, temperatūra un lietošanas veids.

Zāģēšanas dziļuma regulēšana


(A., D., E. att.)

1. Cieši turiet zāģi. Paceliet dziļuma regulēšanas sviru **3** un virziet slieces plāksni, līdz ir panākts vajadzīgais zāģēšanas dziļums.
2. Pirms darba ar zāģi nolaidiet un stingri pievelciet dziļuma regulēšanas sviru, lai to nofiksētu zāģēšanas dziļumā.

Pamatnes plāksnes sātā esošās zāģēšanas garuma atzīmes ir precīzas tikai pilnā zāģēšanas dziļumā. Iestatot zāģi pareizajā zāģēšanas dziļumā, līdz minimumam tiek samazināta asmens berze, tiek iztīrītas zāģa skaidas no asmens zobstarpām, zāģis mazāk sakarst un zāģē ātrāk, kā arī tiek mazināts atsītiena risks. Visaugstākā zāģēšanas efektivitāte tiek panākta, ja dziļumu noregulē tā, lai puse no asmens zoba izspiestos zem zāģējamā materiāla (sk. E. att.). Minētais attālums ir no zoba gala **31** līdz zobstarpas apakšpusei **32** (sk. E. att. mazo papildattēlu). Tādējādi līdz minimumam tiek samazināta asmens berze, tiek iztīrītas zāģa skaidas no zāģējuma vietas, zāģis mazāk sakarst un zāģē ātrāk, kā arī tiek mazināts atsītiena risks. Pareizā zāģēšanas dziļuma pārbaudes paņēmieni norādīts E. attēlā. Novietojiet zāģējamā materiāla malu pie asmens tā, kā norādīts, un pārbaudiet, cik tālu asmens zobs izspiestos caur to, ja zāģētu.

Putekļu izvadatveres piestiprināšana


(U., V. att.)

 **BRĪDINĀJUMS!** Pirms darba jāuzstāda putekļu izvadatvere uz zāģa.

 **BRĪDINĀJUMS!** Risks ieelpot putekļus. Lai mazinātu ievainojuma risku, VIENMĒR valkājiet atzītu putekļu masku.

1. Savietojiet putekļu izvadatveri **20** ar augšējo asmens aizsargu **34**, kā norādīts.
2. Izveriet abas putekļu izvadatveres skrūves **37** caur putekļu izvadatveres caurumiem **36** un ieveriet augšējā asmens aizsarga caurumos **35**, kā norādīts A. attēlā, un cieši pievelciet.

Ar putekļu izvadatveres adaptera palīdzību instrumentu var pievienot ārējam putekļu savācējam, izmantojot vai nu AirLock™ sistēmu (DWV9000-XJ), vai arī standarta 35 mm putekļu savācēja iekārtu (V. att.).

 **BRĪDINĀJUMS!** VIENMĒR jālieto tāds putekļsūcējs, kas ražots atbilstīgi spēkā esošām direktīvām attiecībā uz putekļu emisiju koksnes zāģēšanas laikā. Putekļsūcēju šļūtenes lielākoties ir iespējams tieši pievienot putekļu izvadatverei.

Slīpuma regulēšana (A., F. att.)

Slīpuma regulēšanas pilnais diapazons ir no 0° līdz 53°. Pie 22,5° un 45° ir pa aizturim. Garantētais leņķa kvadrants ir ik pēc 1°. Zāģa priekšpusē ir slīpuma regulēšanas mehānisms, kas sastāv no kalibrēta leņķa kvadranta **10** un leņķa regulēšanas sviras **9**. Ar leņķa kvadrantu var veikt rupjo regulēšanu **16** vai precīzo regulēšanu **17**, lai zāģētu precīzāk.

Zāģa iestatīšana zāģēšanai slīpumā

1. Paceliet slīpuma regulēšanas sviru **9** un sasveriet pamatnes plāksni vajadzīgajā leņķī, novietojot rādītāju pret attiecīgā leņķa atzīmi.
2. Spiediet slīpuma regulēšanas sviru uz leju un stingri pievelciet, lai to nofiksētu slīpuma leņķī.

Pamata plāksnes regulēšana (F., G. att.)

Pamata plāksne ir rūpnīcā iestatīta tā, lai asmens atrastos perpendikulāri pamata plāksnei. Ja pēc ilgākas ekspluatācijas ir no jauna jānoregulē asmens, rīkojieties, kā norādīts tālāk.

Regulēšana zāģēšanai 90 grādu leņķī

1. Novietojiet zāģi atpakaļ 0 grādu slīpumā.
2. Novietojiet zāģi uz sāna un ievelciet apakšējo aizsargu.
3. Iestatiet zāģēšanas dziļumu 51 mm.
4. Atskrūvējiet slīpuma regulēšanas sviru (F. att., **9**). Novietojiet stūreni pret asmeni un pamata plāksni, kā norādīts G. attēlā.
5. Ar sešstūru uzgriežņu atslēgu (A. att., **21**) pagrieziet iestatīšanas skrūvi (G. att., **25**) pamata plāksnes apakšpusē, līdz asmens un pamata plāksne atrodas līdzenī pret stūreni. No jauna pievelciet slīpuma regulēšanas sviru.

Slīpuma regulēšanas sviras regulēšana (F. att.)

Slīpuma regulēšanas sviru **9** ir vēlams pievilkt. Tā ar laiku var kļūt vaļīga un sisties pret pamatnes plāksni.

Sviras pievilksana

1. Turiet slīpuma regulēšanas sviru **9** un atbrīvojiet slīpuma regulēšanas sviras kontruzgriezni (F. att., **24**).
2. Noregulējiet slīpuma regulēšanas sviru, griežot to vajadzīgajā virzienā aptuveni par 1/8 apgrieziena.
3. No jauna pievelciet uzgriezni.

Iegriezuma rādītājs (H. att.)

Zāģa pamatnes plāksnes **5** priekšpusē ir 0° iegriezuma rādītājs **7** un 45° iegriezuma rādītājs **8**, ko izmanto, zāģējot vertikāli un slīpumā. Ar šī rādītāja palīdzību var virzīt zāģi pa līniju, ko esat atzīmējis uz zāģējamā materiāla.

Rādītājs sakrīt ar zāģa asmens kreiso (ārējo) malu. Rotējošais asmens veido iegriezumu uz labo pusi no rādītāja. Novietojiet zāģi gar atzīmēto līniju tā, lai izzāģētu robu iegriezuma vietā. Pamatnes plāksnes priekšpusē ik pēc 13 mm ir atzīmju rādītāji, kas kalpo kā papildu zāģēšanas vadīklas.

Iegriezuma rādītāji **18** atrodas arī pamatnes plāksnes iekšpusē, lai zāģējot saglabātu zāģi taisnu.

Zāģēšanas garuma indikators (I. att.)


Atzīmes uz pamatnes plāksnes **5** norāda iezāģējuma garumu materiālā pilnā dziļumā. Atzīmes ir izvietotas ik pēc 3,2 mm.


DEWALT Bluetooth® instrumenta etiķete

(J. att.)

Piederums

 **BRĪDINĀJUMS!** Izlasiet DEWALT Bluetooth® instrumenta etiķetes lietošanas rokasgrāmatu.


 **BRĪDINĀJUMS!** Pirms DEWALT Bluetooth® instrumenta etiķetes uzstādīšanas izslēdziet instrumentu un atvienojiet akumulatoru.


 **BRĪDINĀJUMS!** Uzstādot vai nomainot DEWALT Bluetooth® instrumenta etiķeti, izmantojiet tikai komplektācijā iekļautās skrūves. Skrūvēm jābūt cieši pievilktām.

Šim instrumentam ir montāžas atveres **33** DEWALT Bluetooth® instrumenta etiķetes (DCE041) piestiprināšanai ar stiprinājumu palīdzību. Etiķeti piestiprina ar T15 uzgali. DEWALT instrumenta etiķete ir paredzēta tam, lai ar DEWALT Tool Connect™ lietojumprogrammu varētu izsekot un noteikt profesionālo elektroinstrumentu, aprīkojuma un iekārtu atrašanās vietu. Lai uzzinātu, kā pareizi piestiprināt DEWALT instrumenta etiķeti, skatiet DEWALT instrumenta etiķetes rokasgrāmatu. Sīkāka informācija tīmekļa vietnē:
www.dewalt.com/en-us/job-site-solutions/tool-connect

EKSPLUATĀCIJA

Lietošanas norādījumi


 **BRĪDINĀJUMS!** Vienmēr ievērojiet šos drošības norādījumus un spēkā esošos normatīvos aktus.

 **BRĪDINĀJUMS!** Lai mazinātu smaga ievainojuma risku, pirms regulēšanas vai pierīču/piederumu uzstādīšanas un noņemšanas izslēdziet instrumentu un izņemiet no tā akumulatoru. Instrumentam nejausi sākot darboties, var gūt ievainojumus.

SVARĪGI! Pirms darba ar zāģi vienmēr pārbaudiet, vai dziļuma regulēšanas svira ir nolaista apakšējā pozīcijā.


Pareizs roku novietojums (K. att.)

 **BRĪDINĀJUMS!** Lai mazinātu smaga ievainojuma risku, **VIENMĒR** turiet rokas pareizi, kā norādīts.

 **BRĪDINĀJUMS!** Lai mazinātu smaga ievainojuma risku, **VIENMĒR** saglabājiet ciešu tvērienu, lai būtu gatavs negaidītai reakcijai.

Pareizs roku novietojums paredz turēt vienu roku uz galvenā roktura **12**, bet otru — uz palīgroktura **13**. Netuviniet rokas asmens zonai.

Slēdža mēlīte (A. att.)

 **BRĪDINĀJUMS!** Lai mazinātu smaga ievainojuma risku un neradītu atsitienu, iedarbinot zāģi, stingri turiet to ar abām rokām.

Lai ieslēgtu instrumentu, nospiediet slēdža mēlīti **2**. Lai izslēgtu instrumentu, atlaidiet slēdža mēlīti.


PIEZĪME. Šim instrumentam nav paredzēts slēdža mēlīti nobloķēt ieslēgtā pozīcijā, un to arī nedrīkst šādi nobloķēt ne ar kādiem citiem līdzekļiem.


Asmens maiņa (A., L. att.)

SVARĪGI! Lielākajai daļai rezerves asmeņu ir apaļa centra atvere, kas jāizgrūž ārā, lai izveidotu rombveida centra atveri. Šim zāģim var izmantot tikai asmeņus ar rombveida centra atveri.

IEVĒRĪBAI! Nekādā gadījumā neuzstādiet asmeni pirms apaļās atveres izgrūšanas. Asmens netiek nofiksēts uz ass un saskaras ar pārējām zāģa detaļām, tādējādi sabojājot zāģi.

Apalās centra atveres izgrūšana

 **BRĪDINĀJUMS!** **VIENMĒR** valkājiet acu aizsargus. Operatoram un tuvumā esošām personām jāvalkā acu aizsargi, kas atbilst ANSI Z87.1.

 **BRĪDINĀJUMS!** Slīpuma regulēšanas svirai jābūt cieši pievilktai un nofiksētai pēc tam, kad tā tika izmantota apaļās centra atveres izgrūšanai. Ja noregulētais asmens zāģēšanas laikā nobīdās, tas var iestrēgt vai izraisīt atsitienu risku.

Ievietojiet asmens apaļo centra atveri rievā **25**, kas atrodas slīpuma regulēšanas sviras **9** augšpusē. Cieši satveriet zāģi un asmeni, tad velciet, līdz apaļā centra atvere izkrīt ārā. Tagad asmenim ir izveidota rombveida centra atvere.

Asmens uzstādīšana (A., M., N. att.)

1. Izskrūvējiet asmens spīlējuma skrūvi **19** ar komplektācijā iekļauto uzgriežņu atslēgu **21**, griežot to pulksteņrādītāja virzienā atbilstīgi bultiņas norādei uz ārējās fiksējošā paplāksnes **27**.

2. Noņemiet ārējo fiksējošo paplāksni **27**.

3. Ar apakšējā asmens aizsarga ievilkšanas sviru **4** ievelciet apakšējo asmens aizsargu **6**.

SVARĪGI! Ievelkot apakšējo asmens aizsargu, lai uzstādītu asmeni, pārbaudiet, vai aizsargs ir labā stāvoklī un darbojas pareizi. Pārliedzinieties, vai aizsargs brīvi kustas un nepieskaras asmenim, pamatnes plāksnei vai kādai citai detaļai visos zāģēšanas leņķos un dziļumos.

4. Uzlieciet asmeni **28** uz zāģa vārpstas **29** pret iekšējo fiksējošo paplāksni **30**, pārbaudot, vai asmens griezīsies pareizajā virzienā (bultiņai uz zāģa asmens un zobiem jābūt vērstai vienā virzienā ar bultiņu uz apakšējā asmens aizsarga).

SVARĪGI! Vienmēr pārbaudiet, vai asmens rombveida centra atvere sakrīt ar ārējās fiksējošā paplāksnes izvīzīto rombveida centra atveri.

PIEZĪME. Nemiet vērā, ka šie apzīmējumi ne vienmēr var atrasties redzeslokā, pareizi uzstādot zāģa asmeni.

5. Uzstādiet ārējo fiksējošo paplāksni **27** uz zāģa vārpstas tā **29**, lai lielā plakanvirsmā būtu vērsta pret asmeni, bet uzraksti uz paplāksnes — pret jums, kā norādīts N. attēlā.

6. Ar roku ieskrūvējiet asmens spīlējuma skrūvi **19** zāģa vārpstā (skrūvei ir kreisā vītne — tā jāpievelk, griežot pretēji pulksteņrādītāja virzienam).

7. Lēnām atlaidiet apakšējā aizsarga ievilkšanas sviru **4**.

8. Nospiediet vārpstas bloķēšanas pogu **11** un vienlaikus ar komplektācijā iekļauto asmens uzgriežņu atslēgu grieziet zāģa vārpstu, līdz asmens bloķētājs nofiksējas un asmens pārstāj griezties. Ar asmens uzgriežņu atslēga cieši pievelciet asmens spīlējuma skrūvi.

IEVĒRĪBAI! Asmens bloķētāju nedrīkst nofiksēt, kamēr asmens griežas, vai arī izmantot to ar spēku, lai apturētu zāģi. Zāģi nedrīkst ieslēgt, kamēr asmens bloķētājs ir nofiksēts, citādi zāģi var smagi sabojāt.

Asmens nomaiņa (A., N. att.)

DCS577

1. Nospiediet vārpstas bloķēšanas pogu **11** un vienlaikus ar komplektācijā iekļauto asmens uzgriežņu atslēgu grieziet zāģa vārpstu, līdz asmens bloķētājs nofiksējas un asmens pārstāj griezties.
2. Izskrūvējiet asmens spilējuma skrūvi **19** ar komplektācijā iekļauto asmens uzgriežņu atslēgu **21**, griežot to pulksteņrādītāja virzienā atbilstīgi bultiņas norādei uz ārējās fiksējošā paplāksnes **27**.
3. Noņemiet ārējo fiksējošo paplāksni **27**.
4. Ar apakšējā asmens aizsarga ievilkšanas sviru **4** ievielciet apakšējo asmens aizsargu. Noņemiet nolietoto asmeni un pareizi atbrīvojieties no tā.
5. Uzstādiet jaunu asmeni, kā norādīts iepriekš.
6. Iztīriet skaidas no aizsarga un fiksējošās paplāksnes zonas. Pārbaudiet apakšējais asmens aizsarga stāvokli un darbību, kā norādīts iepriekš. Neieieļojiet šo zonu.
7. Izvēlieties darbam piemērotāko asmeni (sk. sadaļu **Asmeņi**). Lietojiet vienīgi pareiza izmēra (190 mm diametra) asmeņus, kuru ass cauruma izmērs un forma atbilst zāģa vārpstai. Zāģa asmens maksimālajam vēlamajam ātrumam (apgr./min) jābūt vismaz vienādam ar zāģa ātrumu (apgr./min).

Apakšējais asmens aizsargs

BRĪDINĀJUMS! *Apakšējais asmens aizsargs ir drošības ierīce, kas mazina risku gūt smagus ievainojumus. Zāģi nedrīkst ekspluatēt, ja apakšējais aizsargs ir nozaudēts, bojāts, nepareizi uzstādīts vai nedarbojas pareizi. Nepaļaujieties uz to, ka apakšējais asmens aizsargs visos gadījumos jūs pasargās no ievainojumiem. Jūsu drošība ir atkarīga no tā, vai ir ņemti vērā visi turpmāk minētie brīdinājumi un piesardzības pasākumi, kā arī zāģa pareizas darbības. Pirms katras lietošanas reizes pārbaudiet, vai apakšējais aizsargs ir pienācīgi aizvērts, kā norādīts sadaļā Drošības noteikumi visiem zāģiem. Ja apakšējais aizsargs ir nozaudēts vai nedarbojas pareizi, nogādājiet zāģi apkopes centrā. Lai saglabātu izstrādājuma drošu un uzticamu darbību, remontdarbus, apkopi un regulēšanu drīkst veikt tikai pilnvarotā apkopes centrā vai citā kvalificētā apkopes organizācijā, izmantojot tikai oriģinālās rezerves daļas.*

Asmeņi

BRĪDINĀJUMS! *Lai mazinātu risku gūt acu ievainojumus, vienmēr valkājiet acu aizsargus. Kaut arī karbīds ir ciets materiāls, tas tomēr ir trausls. Apstrādājamajā materiālā esošie svešķermeņi, piemēram, stieples vai naglas, var radīt plaisas uzgaļos vai tos salauzt. Strādājiet ar zāģi tikai tad, ja ir uzstādīts zāģa asmens aizsargs. Pirms darba uzstādiet tīru un asu asmeni pareizajā rotācijas virzienā.*

NEUZSTĀDIET abrazīvas rīpas vai asmeņus. Neass asmens zāģē lēni, nekvalitatīvi, rada motoram pārslodzi, iezāģējuma vietā veido pārmērīgus iešķēlumus un var palielināt atsitienu risku. Skatiet šo tabulu, lai noteiktu pareizā izmēra rezerves asmeni savam zāģa modelim.

Asmens	Diametrs	Zobi	Darba veids
DT40270	190 mm	24	Universāls asmens koksnes zāģēšanai
DT40271	190 mm	36	Finiera zāģēšana

Atsitiens

Atsitiens ir pēkšņa reakcija uz saspiešanu, saliektu vai nepareizi novietotu zāģa asmeni, kā rezultātā zāģis paceļas augšup un izlec ārā no apstrādājamā materiāla virzienā uz operatoru, un šo darbību nav iespējams kontrolēt. Ja asmens ir saspiests vai iegriezumam aizveroties, stipri saliekts, asmens iestrēgst un dzinēja reakcija strauji grūž instrumentu atpakaļ operatora virzienā; Ja asmens griezumā ir izliekts vai nepareizi novietots, zobi uz asmens aizmugurējās malas var ieurbties kokmateriāla virsmas augšdaļā, kā rezultātā asmens paceļas ārā no iecirtuma un atlec atpakaļ operatora virzienā.

Visbiežāk atsitiens var rasties tad, ja pastāv kāds no tālāk minētajiem apstākļiem.

1. NEPAREIZS APSTRĀDĀJAMĀ MATERIĀLA ATBALSTS

- a. Ja nozāģētais gabals ieliecas vai tiek nepareizi pacelts, asmens tiek saspiests un notiek atsitiens (Q. att.).
- b. Ja zāģē cauri materiālam, kas tiek atbalstīts tikai pie ārējām malām, var rasties atsitiens. Materiālam paliekot vājākam, tas nosēžas, aizverot iegriezumus un iespiežot asmeni.
- c. Vertikālā virzienā no apakšpuses nozāģējot no materiāla vienu vai abus galus, kas tālu pārkārušies pāri, var rasties atsitiens. Krītošais nozāģētais gabals var saspīst asmeni.
- d. Nozāģējot garus, šaurus materiāla gabalus (garenzāģējot), var rasties atsitiens. Nozāģētais garais, šaurais gabals var nosēsties vai savīties, aizverot iegriezumus un iespiežot asmeni.
- e. Piespiežot apakšējo aizsargu pie virsmas zem zāģējamā materiāla, momentāni samazinās operatora kontrole pār instrumentu. Zāģis var daļēji izcelties ārā no iezāģējuma vietas, tādējādi palielinot asmens izliekšanās risku.

2. NEPAREIZS DZIĻUMA IESTĀTĪJUMS UZ ZĀĢA

- a. Lai zāģētu pēc iespējas efektīvāk, asmenim jābūt izvērītam tikai tiktāl, lai zobi būtu redzami tā, kā norādīts E. attēlā. Tādējādi pamatnes plāksne balsta asmeni un mazina tā saliekšanos un iespiešanos materiālā. Sk. sadaļu **Zāģēšanas dziļuma regulēšana**.

3. ASMENS SALIEKŠANA (NOBĪDE NO ZĀĢĒJUMA VIETAS)

- a. Ja asmens tiek spiests pārāk spēcīgi, lai pārzāģētu koka zaru vietu, naglu vai cietu šķiedru, asmens var saliekties.
- b. Ja zāģi mēģina pagriezt, kamēr asmens atrodas zāģējuma vietā (mēģinot atgriezties pie atzīmētās līnijas), asmens var saliekties.
- c. Sniedzoties pārāk tālu vai atrodoties nestabilā pozīcijā, asmens var saliekties.
- d. Zāģēšanas brīdī mainot rokas satvērienu vai ķermeņa pozu, asmens var saliekties.
- e. Velkot zāģi atpakaļ, lai atbrīvotu asmeni, asmens var saliekties.

4. MATERIĀLI, AR KURIEM JĀIEVĒRO ĪPAŠA PIESARDZĪBA

- Mitri kokmateriāli
- Zaļi kokmateriāli (svaigi nozāģēti kokmateriāli vai tādi, kuri nav izžāvēti kamerā)
- Ar spiedienu apstrādāti kokmateriāli (ar konservantiem vai pretpuves vielām apstrādāti kokmateriāli)

5. NEASA VAI NETĪRA ASMENS LIETOŠANA

- Neasi asmeņi rada zāģim lielāku slodzi. Lai kompensētu to, ka asmens nav ass, operators parasti spēcīgāk spiež zāģi, kas rada nesamērīgu slodzi un var izraisīt asmens saliekšanos iezāģējumā. Nodilušiem asmeņiem var būt arī nepietiekams klirens, tādējādi palielinot iestrēgšanas un lielākas slodzes iespējamību.

6. ZĀĢA PACELŠANA LAIKĀ, KAD TIEK ZĀĢĒTS SLĪPUMĀ

- Zāģējot slīpumā, operatoram ir jāievēro īpaša piesardzība, lai pareizi veiktu darbu, it īpaši virzot un vadot zāģi. Gan asmens leņķis pret pamatnes plāksni, gan lielāka asmens virsma materiālā palielina iestrēgšanas un nobīdes (savērpuma) risku.

7. ZĀĢĒŠANAS ATSĀKŠANA, JA ASMENS ZOBĪ IR IESTRĒGUŠI MATERIĀLĀ

- Pirms zāģēšanas vai zāģēšanas atsākšanas, ja zāģis ir iestrēdzis iezāģējumā un apstājies, zāģim ir jāsasniedz pilns darba ātrums. Ja tā nerīkosieties, zāģis var iestrēgt vai radīt atsitieni.

Visi pārējie apstākļi, kuru rezultātā asmens var tikt iespiests, saliekties, iestrēgt vai nobīdīties, var izraisīt atsitieni. Sk. sadaļas par regulēšanu un darbību, lai uzzinātu paņēmienus un metodes, kā mazināt atsitiena iespējamību.

Apstrādājamā materiāla balsts (O.–Q. att.)



BRĪDINĀJUMS! *Svarīgi ir pareizi atbalstīt materiālu un stingri turēt zāģi, lai nezaudētu kontroli un tādējādi neradītu ievainojumus. O. attēlā ir attēlots pareizs rokas novietojums, lai balstītu zāģi. Nepārtraukti cieši turiet zāģi ar abām rokām un novietojiet ķermeni un roku tā, lai pretotos atsitiena spēkiem.*

O. attēlā norādīta pareiza zāģēšanas pozīcija. Netuviniet rokas asmens zonai. Lai novērstu atsitieni, zem dēļa vai paneļa JĀNOVIETO balsts zāģējuma vietas TUVUMĀ (P. att.). Balstu NEDRĪKST novietot tālu no zāģējamās vietas (Q. att.).

Novietojiet apstrādājamo materiālu ar labo pusi (vai to pusi, kas ir visbūtiskākā) uz leju. Zāģa asmens griežas virzienā uz augšu, tāpēc iešķēlumī veidojas tajā pusē, kas vērsta augšup.

Zāģēšana (O. att.)



BRĪDINĀJUMS! *Zāģi nedrīkst novietojot augšupvērstā pozīcijā un zāģēt apstrādājamo materiālu, virzot to lejup pret asmeni. Apstrādājamajam materiālam jābūt cieši nostiprinātam, un tas ir jāzāģē, cieši turot zāģi abām rokām, kā norādīts O. attēlā.*

Novietojiet zāģa slieces plāksnes platāko daļu uz tās apstrādājamā materiāla daļas, kuras atbalsts ir stabils, nevis uz tā posma, kas nokritis, kad būs nozāģēts. O. attēlā redzamajā piemērā norādīts, kā PAREIZI nozāģēt dēļa galu. Materiāls ir jānostiprina. Neturiet īsos gabalus ar roku! Zem materiāla, kura

viens gals vai abi gali tālu pārkārušies pāri, jānovieto balsts. Ievērojiet piesardzību, zāģējot materiālu no apakšpusēs.

Asmens drīkst saskarties ar materiālu tikai tad, kad zāģis sasniedz pilnu jaudu. Ja asmens ir atbalstīts pret materiālu vai tiek spiests iezāģējuma vietā, iedarbinot zāģi, var rasties atsitieni. Virziet zāģi uz priekšu tādā ātrumā, lai asmens zāģētu bez palēnināšanās. Materiāla gabals var būt vietām cietāks un grūtāk sazāģējams — šīs zonas var radīt zāģim lielāku slodzi. Ja tā notiek, virziet zāģi lēnāk, tomēr pietiekami cieši, lai nemazinātu zāģēšanas ātrumu. Ja zāģi spiež ar spēku, zāģējums mēdz būt nekvalitatīvs vai neprecīzs, var rasties atsitieni vai var pārkarst motors. Ja zāģis sāk novirzīties no zāģējuma līnijas, nespiediet to sāņus pareizajā virzienā. Atlaidiet slēdža mēlīti un nogaidiet, līdz asmens apstājas. Pēc tam izceliet zāģi no zāģējuma, no jauna nolaidiet lejup pret zāģējuma līniju un atsāciet zāģēt no attiecīgās vietas. Katrā ziņā, ja ir jāmaina zāģēšanas virziens, zāģis ir jāizceļ ārā no zāģējuma. Spiežot asmeni citā virzienā, kamēr tas atrodas zāģējuma vietā, zāģis var iestrēgt un radīt atsitieni.

JA ZĀĢIS IR IESTRĒDZIS, ATLAIDIET SLĒDŽA MĒLĪTI UN VELCIET ZĀĢI ATPAKAĻ, LĪDZ TAS IR ATBRĪVOTS. PIRMS DARBA ATSĀKŠANAS PĀRLIECINIETIES, VAI ASMENS ATRODAS TAISNI PRET ZĀĢĒJUMA VIETU UN NESASKARAS AR MATERIĀLU.

Kad zāģēšana ir pabeigta, atlaidiet slēdža mēlīti un nogaidiet, līdz asmens apstājas, pēc tam izceliet zāģi no materiāla. Tiklīdz zāģis ir pacelts, nospriegotais bīdāmais aizsargs automātiski aizveras, nosedzot asmeni. Ievērojiet, ka pirms tam asmens ir atsegt. Nekādā gadījumā nesniedzieties zem apstrādājamā materiāla. Ja bīdāmais aizsargs ir jāievelk manuāli (piemēram, pirms iedobumu zāģēšanas), šim nolūkam jāizmanto ievilkšanas svira.

PIEZĪME. Zāģējot plānas sloksnes, raugieties, lai mazi atgriezuma gabali neieķertos apakšējā aizsarga iekšpusē.

Garenzāģēšana (R., S. att.)

Garenzāģēšana paredzēta platu dēļu sazāģēšanai šaurākos gabalos, zāģējot gareniski šķiedras virzienā. Šajā gadījumā ir grūti virzīt materiālu ar roku, tāpēc ieteicams izmantot DEWALT garenzāģēšanas ierobežotāju DW3278 vai divu ligzdu garenzāģēšanas ierobežotāju DWS5100.

Iedobumu zāģēšana (T. att.)



BRĪDINĀJUMS! *Asmens aizsargu nedrīkst ar palīgriekiem nostiprināt paceltā pozīcijā. Zāģējot iedobumus, nedrīkst virzīt zāģi atpakaļejošā virzienā, citādi tas var pacelties augšup virs materiāla un izraisīt ievainojumus.*

Iedobumus parasti zāģē grīdā, sienā vai citā plakanvirsmā.

- Noregulējiet zāģa slieces plāksni tā, lai asmens zāģētu vēlamajā dziļumā.
- Sagāziet zāģi uz priekšu un atbalstiet slieces plāksnes priekšdaļu pret zāģējamo materiālu.
- Ar ievilkšanas sviras palīdzību ievelciet apakšējo asmens aizsargu augšējā pozīcijā. Nolaidiet slieces plāksnes aizmugurējo daļu tiktāl, līdz asmens zobi gandrīz saskaras ar zāģējuma līniju.
- Atlaidiet asmens aizsargu (kad sāksiet zāģēt, saskaroties ar materiāla virsmu, tas brīvi atvērsies). Atlaidiet aizsarga sviru un cieši satveriet palīgrieksti **13**, kā norādīts T. attēlā.

Novietojiet ķermeni un rokas tā, lai pretotos atsitienu spēkiem.

5. Pirms zāģa iedarbināšanas pārbaudiet, vai asmens nesaskaras ar zāģējamo virsmu.
6. Iedarbiniet motoru un pamazām laidiet zāģi zemāk, līdz slieces plāksne atbalstās pret zāģējamo materiālu. Virziet zāģi pa zāģējamo līniju, līdz tā ir pabeigta.
7. Atlaidiet slēdža mēlīti un nogaidiet, līdz asmens pilnībā apstājas, pēc tam izceliet asmeni no materiāla.
8. Šī kārtība jāievēro ikreiz, sākot jaunu zāģējumu.

APKOPE

Šis DEWALT elektroinstrumentu ir paredzēts ilglaicīgam darbam ar mazāko iespējamo apkopi. Nepārtraukti nevainojama darbība ir atkarīga no pareizas instrumenta apkopes un regulāras tīrīšanas.



BRĪDINĀJUMS! *Lai mazinātu smaga ievainojuma risku, pirms regulēšanas vai pierīču/piederumu uzstādīšanas un noņemšanas izslēdziet instrumentu un izņemiet no tā akumulatoru. Instrumentam nejausi sākot darboties, var gūt ievainojumus.*

Lietotājam nav paredzēts patstāvīgi veikt lādētāja un akumulatora apkopi.



Eļļošana

Šis elektroinstrumentu nav papildus jāeļļo.



Tīrīšana



BRĪDINĀJUMS! *Ar sausu gaisu no galvenā korpusa izpūtiet netīrumus un putekļus ikreiz, kad pamanāt tos uzkrājamies gaisa atverēs, kā arī visapkārt tām. Veicot šo darbu, valkājiet atzītus acu aizsargus un putekļu masku.*



BRĪDINĀJUMS! *Instrumenta detaļu tīrīšanai, kas nav no metāla, nedrīkst izmantot šķīdinātājus vai citas asas ķīmiskas vielas. Šīs ķīmiskās vielas var sabojāt šo detaļu materiālu. Lietojiet tikai ziepjūdeni samitrinātu lupatiņu. Nekādā gadījumā nepieļaujiet, lai instrumentā iekļūst šķidrums; instrumentu nedrīkst iegremdēt šķīdumā.*

Piederumi



BRĪDINĀJUMS! *Tā kā citi piederumi, kurus DEWALT nav ieteicis un nepiedāvā, nav pārbaudīti lietošanai ar šo instrumentu, var rasties bīstami apstākļi, ja tos lietosiet. Lai mazinātu ievainojuma risku, šim instrumentam lietojiet tikai DEWALT ieteiktos piederumus.*

Sīkāku informāciju par attiecīgiem piederumiem jautājiet izplatītājam.

Vides aizsardzība



Dalīta atkritumu savākšana. Izstrādājumus un akumulatorus ar šo apzīmējumu nedrīkst izmest kopā ar parastiem sadzīves atkritumiem.



Izstrādājumu un akumulatoru sastāvā ir materiāli, ko var atgūt vai otrreizēji pārstrādāt, samazinot pieprasījumu pēc izejvielām. Nododiet otrreizējai pārstrādei elektriskos izstrādājumus un akumulatorus saskaņā ar vietējiem noteikumiem. Sīkāka informācija ir pieejama vietnē www.2helpU.com.

Uzlādējams akumulators

Šis ilglaicīgas darbības akumulators jāuzlādē, kad tas vairs nenodrošina pietiekami lielu jaudu, salīdzinot ar jaudu pirms tam. Kad tā ekspluatācijas laiks ir beidzies, no tā ir jāatbrīvojas videi nekaitīgā veidā:

- izlādējiet akumulatoru pilnībā, pēc tam izņemiet to no instrumenta;
- litija jonu elementus iespējams pārstrādāt. Nogādājiet akumulatoru pilnvarotā remontdarbnīcā vai vietējā atkritumu pārstrādes punktā. Savāktie akumulatori tiek pareizi otrreizēji pārstrādāti vai likvidēti.

БЕСПРОВОДНАЯ ЦИРКУЛЯРНАЯ ПИЛА С ВЫСОКИМ КРУТЯЩИМ МОМЕНТОМ

DCS577

Поздравляем!

Вы приобрели инструмент DEWALT. Многолетний опыт, тщательная разработка изделий и инновации делают компанию DEWALT одним из самых надежных партнеров для пользователей профессионального электроинструмента.

Технические характеристики

		DCS577
Напряжение	$V_{\text{пост. тока}}$	54
Тип		1
Тип батареи		Ионно-литиевая
Диаметр диска	мм	190
На холостом ходу/номинальная скорость	мин-1	5800
Регулировка угла скоса кромки	градусы	53
Максимальная глубина распила	мм	65
Вес (без аккумуляторной батареи)	кг	5,0

Значения шума и вибрации (сумма векторов в трех плоскостях) в соответствии с EN60745-2-5:

L_{pA} (уровень звукового давления)	дБ(A)	84
L_{WA} (уровень звуковой мощности)	дБ(A)	95
K (погрешность для заданного уровня мощности)	дБ(A)	3
Значение эмиссии вибрации $a_{h, W}$	м/с ²	2,5
Погрешность K =	м/с ²	1,5

Значение эмиссии вибрации, указанное в данном справочном листке, было получено в соответствии со стандартным тестом, приведенным в EN60745, и может использоваться для сравнения инструментов. Кроме того, оно может использоваться для предварительной оценки воздействия вибрации.



ОСТОРОЖНО! Заявленное значение эмиссии относится к основным областям применения инструмента. Однако, если инструмент используется не по основному назначению с различной оснасткой или при ненадлежащем уходе, уровень вибрации может измениться. Это может привести к значительному увеличению уровня воздействия вибрации в течение всего рабочего периода.

При расчете приблизительного значения уровня воздействия вибрации также необходимо учитывать время, когда инструмент выключен или то время, когда он работает на холостом ходу. Это может привести к значительному снижению уровня воздействия вибрации в течение всего рабочего периода.

Определите дополнительные меры техники безопасности для защиты оператора от эффектов воздействия вибрации, а именно: следить за состоянием инструмента и принадлежностей, создание комфортных условий работы, хорошая организация рабочего места.

Декларация о соответствии нормам ЕС

Директива по механическому оборудованию



Беспроводная циркулярная пила с высоким крутящим моментом DCS577

DEWALT заявляет, что продукция, описанная в **Технических характеристиках** соответствует:

2006/42/EC, EN60745-1:2009+A11:2010, EN60745-2-5:2010.

Эти продукты также соответствуют Директиве 2014/30/EU и 2011/65/EU. За дополнительной информацией обращайтесь в компанию DEWALT по адресу, указанному ниже или приведенному на задней стороне обложки руководства.

Нижеподписавшийся несет ответственность за составление технической документации и составил данную декларацию по поручению компании DEWALT.

Маркус Ромпель

Директор по разработке и производству

DEWALT, Richard-Klinger-Straße 11,

D-65510, Idstein, Германия

29.06.2018



ОСТОРОЖНО! Во избежание риска получения травм ознакомьтесь с инструкцией.


Обозначения: правила техники безопасности


Ниже описывается уровень опасности, обозначаемый каждым из предупреждений. Прочитайте руководство и обратите внимание на данные символы.



ОПАСНО! Обозначает опасную ситуацию, которая неизбежно приведет к **серьезной травме** или смертельному исходу, в случае несоблюдения соответствующих мер безопасности.

Аккумуляторные батареи				Зарядные устройства/время зарядки (мин)					
Кат. №	В пост. тока	Ач	Вес (кг)	DCB107	DCB113	DCB115	DCB118	DCB132	DCB119
DCB546	18/54	6,0/2,0	1,05	270	140	90	60	90	X
DCB547	18/54	9,0/3,0	1,25	420	220	140	85	140	X
DCB181	18	1,5	0,35	70	35	22	22	22	45
DCB182	18	4,0	0,61	185	100	60	60	60	120
DCB183/B	18	2,0	0,40	90	50	30	30	30	60
DCB184/B	18	5,0	0,62	240	120	75	75	75	150
DCB185	18	1,3	0,35	60	30	22	22	22	X
DCB187	18	3,0	0,48	140	70	45	45	45	90


 **ОСТОРОЖНО!** Указывает на потенциально опасную ситуацию, которая, в случае несоблюдения соответствующих мер безопасности, **может** привести к **серьезной травме или смертельному исходу**.

 **ВНИМАНИЕ!** Указывает на потенциально опасную ситуацию, которая, в случае несоблюдения соответствующих мер безопасности, **может** стать причиной **травм средней или легкой степени тяжести**.
 ПРИМЕЧАНИЕ. Указывает на практики, использование которых не связано с получением травмы, но если ими пренебречь, могут привести к порче имущества.

 Указывает на риск поражения электрическим током.

 Указывает на риск возгорания.

Общие правила техники безопасности при использовании электроинструментов

 **ОСТОРОЖНО!** Полностью прочтите инструкции по технике безопасности и все руководства по эксплуатации. Несоблюдение правил и инструкций может привести к поражению электрическим током, возгоранию и/или серьезной травме.

СОХРАНИТЕ ВСЕ ИНСТРУКЦИИ ДЛЯ ПОСЛЕДУЮЩЕГО ИСПОЛЬЗОВАНИЯ

Термин «электроинструмент» в предупреждениях относится к работающим от сети (проводным) электроинструментам или работающим от аккумуляторной батареи (беспроводным) электроинструментам.

1) Безопасность на рабочем месте

- Следите за чистотой и хорошим освещением на рабочем месте.** Захламленное или плохо освещенное рабочее место может стать причиной несчастного случая.
- Не работайте с электроинструментами во взрывоопасных местах, например, вблизи легковоспламеняющихся жидкостей, газов и пыли.** Искры, которые появляются при

работе электроинструментов могут привести к воспламенению пыли или паров.

- Следите за тем, чтобы во время работы с электроинструментом в зоне работы не было посторонних и детей.** Отвлекаясь от работы вы можете потерять контроль над инструментом.

2) Электробезопасность

- Штепсельная вилка электроинструмента должна соответствовать розетке. Никогда не меняйте вилку инструмента. Не используйте переходники к вилкам для электроинструментов с заземлением.**
Использование оригинальных штепсельных вилок, соответствующих типу сетевой розетки снижает риск поражения электрическим током.
- Избегайте контакта с заземленными поверхностями, такими как трубы, радиаторы и холодильники.** Если вы будете заземлены, увеличивается риск поражения электрическим током.
- Не оставляйте электроинструмент под дождем и в местах повышенной влажности.**
При попадании воды в электроинструмент риск поражения электротоком возрастает.
- Берегите кабель от повреждений. Никогда не используйте кабель для переноски инструмента, не тяните за него, пытайтесь отключить инструмент от сети. Держите кабель подальше от источников тепла, масла, острых углов или движущихся предметов.**
Поврежденный или запутанный кабель питания повышает риск поражения электротоком.
- При работе с электроинструментом на открытом воздухе используйте удлинитель, подходящий для использования на улице.**
Использование кабеля питания, предназначенного для использования вне помещения, снижает риск поражения электрическим током.
- При работе с электроинструментом в условиях повышенной влажности недопустимо, используйте устройства защитного отключения (УЗО) для защиты сети.**
Использование УЗО сокращает риск поражения электрическим током.

3) Обеспечение индивидуальной безопасности

- a) **Будьте внимательны, смотрите, что делаете и не забывайте о здравом смысле при работе с электроинструментом. Не работайте с электроинструментом, если вы устали, находитесь в состоянии наркотического, алкогольного опьянения или под воздействием лекарственных препаратов.** Невнимательность при работе с электроинструментом может привести к серьезным телесным повреждениям.
- b) **Используйте индивидуальные средства защиты. Всегда используйте защитные очки.** Средства защиты, такие как противосылевая маска, обувь с не скользящей подошвой, каска и защитные наушники, используемые при работе, уменьшают риск получения травм.
- c) **Примите меры для предотвращения случайного включения. Перед тем как подключить электроинструмент к сети и/или аккумуляторной батарее, взять инструмент или перенести его на другое место, убедитесь в том, что выключатель находится в положении Выкл.** Если при переноске электроинструмента он подключен к сети, и при этом ваш палец находится на выключателе, это может стать причиной несчастных случаев.
- d) **Перед включением электроинструмента уберите гаечные или инструментальные ключи.** Ключ, оставленный на вращающейся части электроинструмента, может привести к травме.
- e) **Не пытайтесь дотянуться до слишком удаленных поверхностей. Обувь должна быть удобной, чтобы вы всегда могли сохранять равновесие.** Это позволит лучше контролировать электроинструмент в непредвиденных ситуациях.
- f) **Одевайтесь соответствующим образом. Избегайте носить свободную одежду и ювелирные украшения. Следите за тем, чтобы волосы, одежда и перчатки не попадали под движущиеся детали.** Свободная одежда, украшения или длинные волосы могут попасть в подвижные части инструмента.
- g) **Если для электроинструмента предусмотрено устройство для сбора пыли и частиц обрабатываемого материала, убедитесь в том, что оно установлено и используется должным образом.** Использование устройства для пылеудаления сокращает риски, связанные с пылью.

4) Эксплуатация электрифицированного инструмента и уход за ним

- a) **Не прилагайте силу к электроинструменту. Используйте электроинструмент в соответствии с назначением.** Правильно подобранный электроинструмент выполнит работу более эффективно и безопасно при стандартной нагрузке.

- b) **Не пользуйтесь инструментом, если не работает выключатель.** Любой инструмент, управляемый выключением и включением которого невозможно, опасен, и его необходимо отремонтировать.
- c) **Перед выполнением любых настроек, сменой аксессуаров или прежде чем убрать инструмент на хранение, отключите его от сети и/или снимите с него аккумуляторную батарею.** Такие превентивные меры безопасности сокращают риск случайного включения электроинструмента.
- d) **Храните электроинструмент в недоступном для детей месте и не позволяйте работать с инструментом людям, не имеющим соответствующих навыков работы с такого рода инструментами.** Электроинструмент представляет опасность в руках неопытных пользователей.
- e) **Обслуживание электроинструментов. Проверьте, не нарушена ли центровка или не заклинены ли движущиеся детали, нет ли повреждений или иных неисправностей, которые могли бы повлиять на работу электроинструмента. В случае обнаружения повреждений, прежде чем приступить к эксплуатации электрифицированного инструмента, его нужно отремонтировать.** Большинство несчастных случаев происходит с инструментами, которые не обслуживаются должным образом.
- f) **Следите за тем, чтобы инструмент был заточен и чистый.** Вероятность заклинивания инструмента, за которым следят должным образом и который хорошо заточен, значительно меньше, а работать с ним легче.
- g) **Используйте электроинструменты, аксессуары и наконечники в соответствии с данными инструкциями, принимая во внимание условия работы и характер выполняемой работы.** Использование электроинструмента для выполнения операций, для которых он не предназначен, может привести к созданию опасных ситуаций.

5) Использование аккумуляторных электроинструментов и уход за ними

- a) **Используйте для зарядки аккумуляторной батареи только указанное производителем зарядное устройство.** Использование зарядного устройства определенного типа для зарядки других батарей может привести к возгоранию.
- b) **Используйте для электроинструмента только батареи указанного типа.** Использование других аккумуляторных батарей может стать причиной травмы и пожара.
- c) **Оберегайте батарею от попадания в нее скрепок, монет, ключей, гвоздей, болтов или**

других мелких металлических предметов, которые могут вызывать замыкание контактов. Короткое замыкание контактов аккумуляторной батареи может привести к пожару или получению ожогов.

- d) **При повреждении батареи, из нее может вытечь электролит. При случайном контакте с электролитом смойте его водой. При попадании электролита в глаза обратитесь за медицинской помощью.** Жидкость, находящаяся внутри батареи, может вызвать раздражение или ожоги.

6) Обслуживание

- a) **Обслуживание электроинструмента должен проводить квалифицированный специалист с использованием только оригинальных запасных частей.** Это позволит обеспечить безопасность обслуживаемого инструмента.

Инструкции по технике безопасности для всех типов пил

Порядок распиливания



ОПАСНО!

- a) **Держите руки на расстоянии от области распила и диска. Держите вторую руку на дополнительной рукоятке или на корпусе двигателя.** Если пила удерживается обеими руками, вероятность их пореза диском исключается.
- b) **Не держите руки под обрабатываемой деталью.** Ограждение не защищает руки от касания диска под обрабатываемой деталью.
- c) **Отрегулируйте глубину резания в соответствии с толщиной обрабатываемой детали.** Под заготовкой должно быть видно менее полной высоты зубца полотна.
- d) **Никогда не удерживайте разрезаемую деталь в руках или прижав ее к ноге. Зафиксируйте обрабатываемую деталь на неподвижной опоре.** Необходимо надлежащим образом закрепить обрабатываемую деталь для снижения риска получения травмы, заклинивания диска или потери контроля.
- e) **Удерживайте электроинструмент за изолированные поверхности при выполнении работ, во время которых имеется вероятность контакта инструмента со скрытой электропроводкой.** Контакт с проводом под напряжением приводит к подаче напряжения на соприкасающиеся с ним металлические детали электроинструмента и к поражению оператора электрическим током.
- f) **Во время продольной распиловки всегда используйте направляющую планку или направлятель детали.** Это повышает точность

распила и снижает вероятность заклинивания полотна.

- g) **Всегда используйте диски с посадочными отверстиями соответствующего размера и формы (ромбовидные или круглые).** Полотна, которые не соответствуют крепежным приспособлениям пилы, будут вращаться несимметрично относительно центра, что может привести к потере управления.
- h) **Ни в коем случае не используйте поврежденные или несоответствующие зажимные кольца или болты для полотен.** Зажимные кольца и болты для полотен были разработаны специально для данной пилы с целью обеспечения оптимальной производительности и безопасности во время работы.

Инструкции по технике безопасности для всех пил

Причины отдачи и связанные риски

- **Отдача представляет собой внезапную реакцию на заземление, застревание или смещение пильного полотна, что приводит к неконтролируемому подъему пилы из заготовки в направлении оператора.**
 - Если полотно зажимается или застревает в пропиле, оно останавливается, а реакция электродвигателя приводит к тому, что устройство быстро смещается в направлении.
 - Если полотно перекашивается или смещается в пропиле, зубья на его задней кромке могут войти в верхнюю часть деревянной детали, что приведет к выходу полотна из пропила и его скачку в направлении оператора.

Отдача является результатом неправильного использования пилы и/или использования неправильных методов или режима; избежать этого явления можно путем выполнения указанных далее мер предосторожности.

- a) **Прочно удерживайте пилу обеими руками таким образом, чтобы иметь возможность погасить энергию отдачи. Ваше тело должно находиться сбоку от пильного полотна, а не на одной прямой с ним.** Отдача может привести к скачку пилы назад, но оператор может гасить его энергию, при условии соблюдения надлежащих мер.
- b) **В случае заклинивания полотна или в случае прекращения распиловки по любой причине, отпустите пусковой выключатель и удерживайте пилу неподвижно в заготовке до полной остановки полотна. Никогда не пытайтесь вытащить пилу из обрабатываемой детали или потянуть пилу назад во время вращения полотна, это может привести к отдаче.** Выясните причину и примите надлежащие меры по устранению причины заклинивания диска.

- c) **При перезапуске пилы в детали отцентрируйте полотно в пропилах и убедитесь в том, что зубья пилы не касаются материала.** Если полотно заклинило, оно может подскочить вверх или ударить назад при повторном запуске пилы.
- d) **Поддерживайте большие панели для снижения риска защемления или заклинивания полотна. Большие панели провисают под собственным весом.** Опору нужно поставить под обе стороны панели, около линии разреза и около края панели.
- e) **Не используйте тупые или поврежденные диски.** Тупые или неправильно разведенные полотна образуют узкий пропил, что приводит к повышенному трению, заклиниванию полотна и образованию отдачи.
- f) **Рычаги настройки глубины пропила и угла скоса кромок с перед началом работы должны быть затянуты и зафиксированы.** В случае сбоя регулировки полотна во время работы может произойти заклинивание и отдача.
- g) **Соблюдайте повышенную осторожность при выполнении врезного пиления стен или в других слепых зонах.** Выступающее полотно может встречаться с предметами, которые могут привести к образованию отдачи.

Эксплуатация нижнего ограждения

- a) **Перед каждым использованием проверяйте, правильно ли закрыто нижнее ограждение. Не используйте пилу, если нижнее ограждение не перемещается свободно и не закрывает полотно постоянно. Никогда не зажимайте и не связывайте нижнее ограждение полотна в открытом положении. При падении пилы нижнее ограждение может погнуться.**
Поднимите нижнее ограждение при помощи тянущей рукоятки и убедитесь в том, что ограждение перемещается свободно и не соприкасается с полотном или другими деталями при любых углах и глубине распила.
- b) **Проверьте функционирование и состояние возвратной пружины нижнего ограждения. Если ограждение и пружина не работают должным образом, перед использованием пилы необходимо устранить неисправности.** Нижнее ограждение может перемещаться замедленно из-за повреждения деталей, отложения клейких веществ или скопления мусора.
- c) **Нижнее ограждение следует тянуть вручную только при выполнении специальных разрезов, например, для врезных и комбинированных.**
Поднимите нижнее ограждение при помощи тянущей рукоятки, а когда полотно соприкоснется с **материалом, опустите нижнее ограждение.** Для всех других типов распила нижнее ограждение должно работать в автоматическом режиме.

- d) **Всегда следите за тем, чтобы нижнее ограждение закрывало полотно, прежде чем класть пилу на верстак или на пол.** Незащищенный круг во время выбега приведет к смещению пилы назад и **пилению всех находящихся на траектории движения предметов.** Помните, что после отпускания выключателя требуется некоторое время для полной остановки диска.

Дополнительные инструкции по технике безопасности для циркулярных пил



- ОСТОРОЖНО!** Не позволяйте своему опыту (полученному от частого использования пилы) заменять правила техники безопасности. Всегда помните, что достаточно потерять бдительность на долю секунды, чтобы нанести тяжелые травмы.
- **Используйте зажимы или другие уместные средства фиксации заготовки на стабильной опоре.** Держать заготовку на весу или в руках перед собой неудобно и это может привести к потере контроля над инструментом.
- **Ваше тело должно находиться сбоку от диска, а не на одной прямой с ним.** ОТДАЧА может привести к отскоку пилы назад (см. Причины отдачи и связанные риски и Отдача).
- **Избегайте разрезания гвоздей.** Проверяйте наличие и извлекайте все гвозди из древесины перед началом распиловки.
- **Всегда убеждайтесь, что ничего не препятствует движению нижнего ограждения.**
- **Установите выход для удаления пыли на пилу перед использованием.**
- **Дополнительные принадлежности должны быть предназначены для работы на скорости, рекомендованной на предупредительной наклейке инструмента.** Круги и прочие принадлежности, работающие на скорости выше номинальной, могут отлететь и привести к травмам. Конструктивные скорости принадлежностей должны быть выше скорости инструмента, приведенной на заводской табличке инструмента.
- **Перед использованием убедитесь, что пила чиста.**
- **В случае возникновения необычных шумов или отклонений в работе, прекратите использование и проведите ее тщательное техническое обслуживание.**
- **Всегда проверяйте правильность и надежность установки компонентов перед использованием инструмента.**
- **Всегда обращайтесь с диском аккуратно при установке или снятии заглушки ромбовидного отверстия.**
- **Всегда дожидайтесь, пока электродвигатель наберет полную скорость перед тем, как начать распил.**

- Всегда держите рукоятки сухими и чистыми, в том числе от масла и смазки. Во время использования крепко удерживайте инструмент обеими руками.
- Всегда сохраняйте бдительность, особенно во время повторяющихся, монотонных действий. Всегда следите за положением своих рук относительно диска.
- Следите за концом детали, которая может упасть после отреза. Они могут быть горячими, острыми и/или тяжелыми. Это может привести к серьезной травме.

Остаточные риски

Несмотря на соблюдение соответствующих инструкций по технике безопасности и использование предохранительных устройств, некоторые остаточные риски невозможно полностью исключить. А именно:

- ухудшение слуха;
- риск травм от разлетающихся частиц;
- риск получения ожогов в результате нагревания инструмента в процессе работы;
- риск получения травмы в результате продолжительной работы.

Электробезопасность

Электродвигатель рассчитан на работу только при одном напряжении сети. Необходимо обязательно убедиться в том, что напряжение источника питания соответствует указанному на шильдике устройства. Необходимо также убедиться в том, что напряжение работы зарядного устройства соответствует напряжению в сети.



Зарядное устройство DEWALT оснащено двойной изоляцией в соответствии с требованиями EN60335; поэтому провод заземления не требуется.

В случае повреждения кабеля питания его необходимо заменить специально подготовленным кабелем, который можно приобрести в сервисных центрах DEWALT.

Замена штепсельной вилки (только для Великобритании и Ирландии)

В случае необходимости установки новой вилки:

- Осторожно снимите старую вилку.
- Подсоедините коричневый провод к терминалу фазы в вилке.
- Подсоедините синий провод к нулевому терминалу.



ОСТОРОЖНО! Заземления не требуется.

Соблюдайте инструкции по установке вилок высокого качества. Рекомендованный предохранитель: 3 А.

Использование кабеля-удлинителя

Используйте удлинитель только в случаях крайней необходимости. Используйте только утвержденные удлинители промышленного изготовления, рассчитанные на мощность не меньшую, чем потребляемая мощность зарядного устройства (см. **Технические характеристики**).

Минимальное поперечное сечение провода электрического кабеля должно составлять 1 мм²; максимальная длина 30 м.

При использовании кабельного барабана всегда полностью разматывайте кабель.

СОХРАНИТЕ НАСТОЯЩЕЕ РУКОВОДСТВО

Зарядные устройства

Зарядные устройства DEWALT не требуют регулировки и максимально просты в использовании.

Важные инструкции по технике безопасности для всех зарядных устройств

СОХРАНИТЕ НАСТОЯЩЕЕ РУКОВОДСТВО. В данном руководстве содержатся важные инструкции по технике безопасности для совместимых зарядных устройств (см. **Технические характеристики**).

- Перед тем как использовать зарядное устройство, внимательно изучите все инструкции и предупреждающие этикетки на зарядном устройстве, батарее и инструменте, для которого используется батарея.



ОСТОРОЖНО! Опасность поражения электрическим током. Не допускайте попадания жидкости в зарядное устройство. Это может привести к поражению электрическим током.



ОСТОРОЖНО! Рекомендуется использовать устройство защитного отключения (УЗО) с током утечки до 30 мА.



ВНИМАНИЕ! Опасность ожога. Во избежание травм, следует использовать только аккумуляторные батареи производства DEWALT. Использование батарей другого типа может привести к взрыву, травмам и повреждениям.



ВНИМАНИЕ! Не позволяйте детям играть с данным устройством.

ПРИМЕЧАНИЕ. В определенных условиях, при подключении зарядного устройства к источнику питания, может произойти короткое замыкание контактов внутри зарядного устройства посторонними материалами. Не допускайте попадания в полости зарядного устройства таких токопроводящих материалов, как стальная стружка, алюминиевая фольга или другие металлические частицы и т. п. Всегда отключайте зарядное устройство от источника питания, если в нем нет аккумуляторной батареи. Всегда отключайте зарядное устройство от сети перед тем, как приступить к очистке инструмента

- **НЕ пытайтесь заряжать батареи с помощью каких-либо других зарядных устройств, кроме тех, которые указаны в данном руководстве.** Зарядное устройство и батарея предназначены для совместного использования.
- **Эти зарядные устройства не предназначены ни для какого другого использования, помимо зарядки аккумуляторных батарей DEWALT.**

Использование любых других батарей может привести к возгоранию, поражению электротоком или гибели от электрического шока.

- **Не подвергайте зарядное устройство воздействию снега или дождя.**
- **При отключении зарядного устройства от сети всегда тяните за штепсельную вилку, а не за кабель.** Это поможет избежать повреждения штепсельной вилки и розетки.
- **Убедитесь в том, что кабель расположен таким образом, чтобы на него не наступили, не споткнулись об него, а также в том, что он не натянут и не может быть поврежден.**
- **Не используйте удлинительный кабель без крайней необходимости.** Использование удлинительного кабеля неподходящего типа может привести к пожару или поражению электрическим током.
- **Не ставьте на зарядное устройство никакие предметы и не устанавливайте зарядное устройство на мягкую поверхность, которая может закрыть вентиляционные отверстия и привести к перегреву.** Не располагайте зарядное устройство поблизости от источников тепла. Вентиляция зарядного устройства происходит с помощью отверстий в верхней и нижней части корпуса.
- **Не используйте зарядное устройство при наличии поврежденной кабеля или штепсельной вилки—их следует немедленно заменить.**
- **Не используйте зарядное устройство, если его роняли, либо если оно подвергалось сильным ударам или было повреждено каким-либо иным образом.** Обратитесь в авторизованный сервисный центр.
- **Не разбирайте зарядное устройство. При необходимости обратитесь в специализированный сервисный центр, если нужно провести обслуживание или ремонт инструмента.** Неправильная сборка может стать причиной пожара или поражения электрическим током.
- В случае повреждения кабеля питания его необходимо немедленно заменить у производителя, в его сервисном центре или с привлечением другого специалиста аналогичной квалификации для предотвращения несчастного случая.
- **Перед очисткой отключите зарядное устройство от сети. В противном случае, это может привести к поражению электрическим током.** Извлечение аккумуляторной батареи не приведет к снижению степени этого риска.
- **НИКОГДА** не подключайте два зарядных устройства вместе.
- **Зарядное устройство предназначено для работы при стандартном напряжении сети в 230 В. Не пытайтесь использовать его при каком-либо ином напряжении.** Это не относится к автомобильному зарядному устройству.

Зарядка батареи (рис. В)

1. Перед установкой батареи подключите зарядное устройство к соответствующей сетевой розетке.
2. Вставьте аккумуляторную батарею **15** в зарядное устройство, убедившись в том, что она хорошо установлена. Красный индикатор зарядки начнет мигать. Это означает, что процесс зарядки начался.
3. По окончании зарядки красный индикатор будет гореть непрерывно, не мигая. Теперь батарея полностью заряжена, и ее можно использовать или оставить в зарядном устройстве. Чтобы извлечь аккумуляторную батарею из зарядного устройства, нажмите кнопку фиксатора батареи **14** и извлеките батарею.

ПРИМЕЧАНИЕ. Чтобы обеспечить максимальную производительность и срок службы ионно-литиевых батарей, перед первым использованием полностью зарядите аккумуляторную батарею.

Работа с зарядным устройством

См. состояние зарядки аккумуляторной батареи на приведенных ниже индикаторах.

Индикаторы зарядки		
	Зарядка	
	Полностью заряжен	
	Температурная задержка*	

*В это время красный индикатор продолжит мигать, а когда начнется зарядка, загорится желтый. После того, как батарея достигнет рабочей температуры, желтый индикатор погаснет, и зарядка продолжится.

Зарядное(-ые) устройство(-а) не может(-ут) полностью зарядить неисправную аккумуляторную батарею. При неисправной аккумуляторной батарее, индикатор на зарядном устройстве не загорится.

ПРИМЕЧАНИЕ. Также это может указывать на проблему с зарядным устройством.

Если зарядное устройство указывает на наличие проблемы, проверьте аккумуляторную батарею и зарядное устройство в специализированном сервисном центре.

Температурная задержка

Если температура батареи слишком низкая или слишком высокая, зарядное устройство автоматически переходит в режим температурной задержки; при этом зарядка не начинается до тех пор, пока батарея не достигнет нужной температуры. После того, как нужный уровень температуры будет достигнут, устройство перейдет в режим зарядки. Данная функция обеспечивает максимальный срок эксплуатации батареи.

Зарядка холодной батареи занимает больше времени, чем теплой. Аккумуляторная батарея заряжается медленнее во время цикла зарядки и максимального заряда не удастся добиться даже после того, как аккумуляторная батарея будет теплой.

Зарядное устройство DCB118 оснащено внутренним вентилятором для охлаждения батареи. Вентилятор включится автоматически, если батарея нуждается в охлаждении. Не используйте зарядное устройство, если вентилятор не функционирует или если забиты вентиляционные отверстия. Не позволяйте посторонним предметам попадать внутрь зарядного устройства.

Система электронной защиты

Ионно-литиевые аккумуляторные батареи XR оснащены системой электронной защиты, которая защищает аккумуляторную батарею от перегрузки, перегрева или глубокой разрядки.

При срабатывании системы электронной защиты инструмент автоматически отключается. В этом случае поставьте ионно-литиевую батарею на зарядку до тех пор, пока она полностью не зарядится.

Крепление на стену

Данные зарядные устройства могут крепиться на стены или устанавливаться на стол или рабочую поверхность. При креплении на стену расположите зарядное устройство в пределах досягаемости розетки и подальше от углов и других препятствий, которые могут помешать потоку воздуха. Используйте заднюю часть зарядного устройства в качестве образца для положения монтажных болтов на стене. Надежно закрепите зарядное устройство при помощи саморезов (приобретаются отдельно) длиной минимум в 25,4 мм с диаметром шляпки самореза в 7–9 мм, вкрученных в дерево до оптимальной глубины, оставляющей на поверхности примерно 5,5 мм самореза. Совместите отверстия на задней стороне зарядного устройства с выступающими саморезами и полностью вставьте их в отверстия.

Инструкции по очистке зарядного устройства



ОСТОРОЖНО! Опасность поражения электрическим током. Перед очисткой отключите зарядное устройство от сети питания. Грязь и жир можно удалить с наружной поверхности зарядного устройства с помощью тряпки или мягкой неметаллической щетки. Не используйте воду или чистящие растворы. Не допускайте попадания жидкости внутрь инструмента; никогда не погружайте никакие из деталей инструмента в жидкость.

Аккумуляторные батареи

Важные инструкции по технике безопасности для всех батарей

При заказе запасных батарей не забудьте указать номер по каталогу и напряжение.

При покупке батарея заряжена не полностью. Перед тем, как использовать батарею и зарядное устройство, прочтите следующие инструкции по технике безопасности. Затем выполните необходимые действия для зарядки.

- **Не заряжайте и не используйте батарею во взрывоопасной атмосфере, например, при наличии горючих жидкостей, газов или пыли.** Удаление батареи из зарядного устройства может привести к воспламенению пыли или газов.
- **Никогда не прилагайте больших усилий, вставляя батарею в зарядное устройство. Не вносите изменения в конструкцию аккумуляторных батарей с целью установить их в зарядное устройство, к которому они не подходят. Это может привести к серьезным травмам.**
- Заряжайте батареи только с помощью зарядных устройств DEWALT.
- **НЕ** проливайте на них и не погружайте их в воду или другие жидкости.
- **Не храните и не используйте данное устройство и батарею при температуре выше 40 °C (104 °F) (например, на внешних пристройках или на металлических поверхностях зданий в летнее время).**
- **Не сжигайте батареи, даже поврежденные или полностью отработавшие.** При попадании в огонь батареи могут взорваться. При сжигании ионно-литиевых батарей образуются токсичные вещества и газы.
- **При попадании содержимого батареи на кожу, немедленно промойте это место водой с мылом.** При попадании содержимого батареи в глаза, необходимо промыть открытые глаза проточной водой в течение 15 минут или до тех пор, пока не пройдет раздражение. При необходимости обращения к врачу, может пригодиться следующая информация: электролит представляет собой смесь жидких органических углекислых и литиевых солей.
- **При вскрытии батареи, ее содержимое может вызвать раздражение дыхательных путей.** Обеспечьте наличие свежего воздуха. Если симптомы сохраняются, обратитесь к врачу.



ОСТОРОЖНО! Опасность ожога. Содержимое батареи может воспламениться при попадании искр или огня.



ОСТОРОЖНО! Ни в коем случае не разбирайте батарею. При наличии трещин или других повреждений батареи, не устанавливайте ее в зарядное устройство. Не роняйте батарею и не подвергайте ее ударам или другим повреждениям. Не используйте батарею или зарядное устройство после удара, падения или получения каких-либо других повреждений (например, после того, как ее проткнули гвоздем, ударили молотком или наступили на нее). Это может привести к поражению электрическим током. Поврежденные батареи необходимо вернуть в сервисный центр для повторной переработки.

ВНИМАТЕЛЬНО ПРОЧТИТЕ ВСЕ ИНСТРУКЦИИ



ОСТОРОЖНО! Огнеопасно. Избегайте замыкание выводов батарей металлическими предметами во время хранения или переноски. Например, не кладите аккумуляторные батареи в передники, карманы, ящики для инструментов, выдвижные ящики и т. п. с гвоздями, гайками, ключами и т. п.



ВНИМАНИЕ! Когда устройство не используется, кладите его на бок на устойчивую поверхность в том месте, где об него нельзя споткнуться и упасть. Некоторые устройства с батареями большого размера, стоят сверху на батарее, и могут легко упасть.

Транспортировка



ОСТОРОЖНО! Огнеопасно. При транспортировке аккумуляторных батарей может произойти возгорание, если терминалы аккумуляторных батарей случайно будут замкнуты электропроводящими материалами. При транспортировке аккумуляторных батарей убедитесь в том, что терминалы защищены и хорошо изолированы от материалов, контакт с которыми может привести к короткому замыканию.

Батареи DEWALT соответствуют всем применимым правилам транспортировки, как предусмотрено промышленными и юридическими стандартам, включая рекомендации ООН по транспортировке опасных грузов; Ассоциация международных авиаперевозчиков (IATA) правила перевозки опасных грузов, Международные правила перевозки опасных грузов морским путем (IMDG), и европейское соглашение о международной дорожной перевозке опасных грузов (ADR). Ионно-литиевые элементы и аккумуляторные батареи были протестированы в соответствии с разделом 38.3 Рекомендаций ООН по транспортировке опасных грузов руководства по тестам и критериям.

В большинстве случаев транспортировка аккумуляторных батарей DEWALT не попадает под классификацию, поскольку они не являются опасными материалами Класса 9. В целом, полностью под правила класса 9 подпадают только перевозки ионно-литиевых батарей с энергоемкостью выше 100 Ватт час (Вт ч). Энергоемкость всех ионно-литиевых аккумуляторных батарей в Ватт-часах указана на упаковке. Кроме того, из-за сложности правил, DEWALT не рекомендует перевозку ионно-литиевых батарей по воздуху вне зависимости от их энергоемкости. Поставки инструментов с батареями (комбинированные наборы) могут перевозиться по воздуху согласно исключениям, если энергоемкость батареи не превышает 100 Вт ч.

Независимо от того, является ли перевозка исключением или выполняется по правилам, перевозчик должен уточнить последние требования к упаковке, маркировке и оформлению документации.

Информация, изложенная в данном руководстве обоснована и на момент создания данного документа может считаться точной. Но, эта гарантия не является ни выраженной, ни

подразумеваемой. Покупатель должен обеспечить то, что бы его деятельность соответствовала всем применимым законам.

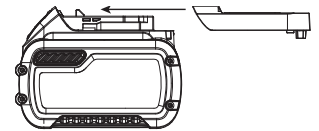
Транспортировка батареи FLEXVOLT™

Батарея DEWALT FLEXVOLT™ оснащена двумя режимами: **эксплуатация** и **транспортировка**.

Режим эксплуатации: если батарея FLEXVOLT™ используется отдельно или в изделии DEWALT на 18 В, то она будет работать в качестве батареи 18 В. Если батарея FLEXVOLT™ используется в изделии на 54 В или 108 В (две батареи 54 В), то она будет работать в качестве батареи 54 В.

Режим транспортировки: если к батарее FLEXVOLT™ прикреплена крышка, то батарея находится в режиме транспортировки. Сохраните крышку для транспортировки.

При режиме транспортировки ряды элементов электрически отсоединяются внутри батареи, что в итоге дает



3 батареи с более низкой энергоемкостью в ватт-часах (Вт ч) по сравнению с 1 батареей с более высокой емкостью в ватт-часах. Данное увеличенное количество в 3 батареи с более низкой энергоемкостью может исключить комплект из некоторых ограничений на перевозку, налагаемых на батареи с более высокой энергоемкостью.

Например, энергоемкость в режиме транспортировки указана как 3 × 36 Вт ч, что может означать 3 батареи с емкостью в 36 Вт ч каждая. Энергоемкость в режиме эксплуатации указана как 108 Втч (подразумевается 1 батарея).

Пример маркировки режимов эксплуатации и транспортировки



Рекомендации по хранению

1. Лучшим местом для хранения является прохладное и сухое место, защищенное от прямых солнечных лучей, высокой или низкой температуры. Для оптимальной работы и продолжительного срока службы, храните неиспользуемые аккумуляторные батареи при комнатной температуре.
2. Для достижения максимальных результатов при продолжительном хранении рекомендуется полностью зарядить батарейный комплект и хранить его в прохладном сухом месте вне зарядного устройства.

ПРИМЕЧАНИЕ. Аккумуляторные батареи не должны храниться в полностью разряженном состоянии. Перед использованием аккумуляторная батарея требует повторной зарядки.

Маркировка на зарядном устройстве и аккумуляторной батарее

Помимо пиктограмм, используемых в данном руководстве, на зарядном устройстве и батарее имеются следующие обозначения:



Перед началом работы прочтите руководство по эксплуатации.



Чтобы узнать время зарядки, см. **Технические характеристики**.



Не касайтесь токопроводящими предметами контактов батареи и зарядного устройства.



Не пытайтесь заряжать поврежденную батарею.



Не подвергайте электроинструмент или его элементы воздействию влаги.



Немедленно заменяйте поврежденный кабель питания.



Зарядку осуществляйте только при температуре от 4 °C до 40 °C.



Для использования внутри помещений.



Утилизируйте отработанные батареи безопасным для окружающей среды способом.

LI-ION



Заряжайте аккумуляторные батареи DEWALT только с помощью соответствующих зарядных устройств DEWALT. Зарядка иных аккумуляторных батарей, кроме DEWALT на зарядных устройствах DEWALT может привести к возгоранию аккумуляторных батарей и возникновению других опасных ситуаций.



Не сжигайте аккумуляторную батарею.



ЭКСПЛУАТАЦИЯ (без крышки для транспортировки). Пример: энергоемкость указана как 108 Вт ч (1 батарея с 108 Вт ч).



ТРАНСПОРТИРОВКА (с крышкой для транспортировки). Пример: энергоемкость указана как 3 x 36 Втч (3 батареи с 36 Втч).

Тип батареи

DCS577 работает от батареи на 54 В.

Могут применяться следующие типы батарей: DCB546, DCB547. Подробную информацию см. в **Технических характеристиках**.

Комплектация поставки

В комплектацию входит:

- 1 Циркулярная пила с высоким крутящим моментом
- 1 Пильное полотно для циркулярной пилы
- 1 Ключ полотна
- 1 Выход для удаления пыли
- 2 Винты выходов для удаления пыли

- 1 Ионно-литиевая аккумуляторная батарея (модели C1, D1, L1, M1, P1, S1, T1, X1)
 - 2 Ионно-литиевые аккумуляторные батареи (модели C2, D2, L2, M2, P2, S2, T2, X2)
 - 3 Ионно-литиевые аккумуляторные батареи (модели C3, D3, L3, M3, P3, S3, T3, X3)
- 1 Руководство по эксплуатации

ПРИМЕЧАНИЕ. Аккумуляторные батареи, зарядные устройства и инструментальные ящики не входят в комплект поставки для моделей N. Аккумуляторные батареи и зарядные устройства не входят в комплект поставки для моделей NT. Модели V оснащены аккумуляторной батареей Bluetooth®.

ПРИМЕЧАНИЕ. Словесный товарный знак и логотип Bluetooth® являются зарегистрированными товарными знаками Bluetooth®, SIG, Inc. любое использование этих знаков DEWALT лицензировано. Другие торговые марки и названия принадлежат их владельцам.

- Проверьте на наличие повреждений инструмента, его деталей или дополнительных принадлежностей, которые могли возникнуть во время транспортировки.
- Перед эксплуатацией внимательно прочтите данное руководство.

Маркировка на инструменте

На инструмент нанесены следующие обозначения:



Перед началом работы прочтите руководство по эксплуатации.



Используйте защитные наушники.



Используйте защитные очки.

Местоположение кода даты (рис. А)

Код даты **22**, который также включает год изготовления, напечатан на корпусе.

Пример:

2018 XX XX

Год производства

Описание (рис. А)



ОСТОРОЖНО! Никогда не вносите изменения в конструкцию электроинструмента или какой-либо его части. Это может привести к повреждению или травме.

- | | |
|---|--|
| 1 Кнопка блокировки пускового выключателя | 11 Кнопка блокировки шпинделя |
| 2 Пусковой выключатель | 12 Основная ручка |
| 3 Рычаг блокировки регулировки глубины | 13 Дополнительная рукоятка |
| 4 Рычаг смещения нижнего ограждения | 14 Кнопка разблокирования аккумуляторного отсека |
| 5 Опорная плита | 15 Аккумуляторная батарея |
| 6 Нижнее ограждение диска | 16 Грубая регулировка |
| 7 Индикатор пропила 0° | 17 Тонкая регулировка |
| 8 Индикатор пропила 45° | 18 Индикаторы пропила |
| 9 Рычаг регулировки скоса | 19 Зажимной винт полотна |
| 10 Сектор угла | 20 Выход для удаления пыли |
| | 21 Гаечный ключ |
| | 22 Код даты |

Сфера применения

Данные циркулярные пилы высокой мощности предназначены для профессиональных работ по распиловке дерева. **НЕ** используйте водопитательные принадлежности с данной пилой. **НЕ** абразивные отрезные круги или полотна.

НЕ используйте в условиях повышенной влажности или поблизости от легковоспламеняющихся жидкостей или газов.

Эти пилы высокой мощности являются профессиональными электроинструментами.

ЗАПРЕЩАЕТСЯ использовать данную пилу для распиловки черных металлов, кирпичной кладки, стекла, кирпичной плитки, цементных плит и плитки.

НЕ допускайте детей к инструменту. Использование инструмента неопытными пользователями должно происходить под контролем опытного коллеги.

- **Малолетние дети и люди с ограниченными физическими возможностями.** Это устройство не предназначено для использования малолетними детьми или людьми с ограниченными физическими возможностями кроме как под контролем лица, отвечающего за их безопасность.
- Данный инструмент не предназначен для использования лицами (включая детей) с ограниченными физическими, психическими и умственными возможностями, не имеющими опыта, знаний или навыков работы с ним, если они не находятся под наблюдением лица, ответственного за их безопасность. Никогда не оставляйте детей без присмотра с этим инструментом.

Крюк пилы (рис. С)



ОСТОРОЖНО! Для снижения риска получения серьезных травм, не используйте пилу с крюком, повернутым под опорную плиту.



ОСТОРОЖНО! Чтобы снизить риск получения травм от падения пилы на операторов или посторонних, убедитесь, что пила надежно закреплена при подвешивании за стропило, балку или другую приподнятую опору.

Ваша пила оснащена удобным крюком **23**, который позволяет подвешивать пилу с балок, стропила и других подходящих, устойчивых конструкций. Крюк складывается к корпусу пилы, если не используется.

Чтобы использовать крюк пилы, нажмите на крюк, чтобы отвернуть его от рукоятки до тех пор, пока он не встанет в нужное положение.

Чтобы вернуть крюк пилы в положение хранения, потяните за крюк вверх, пока он не прильнет к корпусу инструмента.

СБОРКА И РЕГУЛИРОВКА



ОСТОРОЖНО! Чтобы снизить риск получения серьезной травмы, необходимо выключить инструмент и отсоединить батарею, прежде чем выполнять какую-либо регулировку либо удалять/устанавливать какие-либо дополнительные приспособления. Случайный запуск может привести к травме.



ОСТОРОЖНО! Используйте только зарядные устройства и аккумуляторные батареи марки DeWALT.

Установка и извлечение аккумуляторной батареи из инструмента (рис. В)

ПРИМЕЧАНИЕ. Убедитесь в том, что аккумуляторная батарея **15** полностью заряжена.

Установка батареи в инструмент

1. Совместите аккумуляторную батарею **15** с выемкой внутри инструмента (рис. В).
2. Задвиньте ее так, чтобы аккумуляторная батарея плотно встала на место и убедитесь, что услышали щелчок от вставшего на место замка.

Извлечение батареи из инструмента

1. Нажмите кнопку извлечения батареи **14** и вытащите батарею из инструмента.
2. Вставьте батарею в зарядное устройство, как указано в разделе данного руководства, посвященном зарядному устройству.

Датчик уровня заряда аккумуляторной батареи (рис. В)

В некоторых аккумуляторных батареях DeWALT есть датчик заряда, который включает три зеленых светодиодных индикатора, показывающих уровень оставшегося заряда аккумуляторной батареи.

Для включения датчика заряда, нажмите и удерживайте кнопку датчика заряда. Загорятся три зеленых светодиода, показывая уровень оставшегося заряда. Когда уровень заряда аккумуляторной батареи будет ниже уровня, необходимого для использования, светодиоды перестанут гореть и аккумуляторную батарею следует зарядить.

ПРИМЕЧАНИЕ. Датчик заряда аккумуляторной батареи показывает уровень оставшегося заряда. Он не показывает

работоспособность устройства и его показания могут меняться в зависимости от компонентов продукта, температуры и сфер применения.

Регулировка глубины распила (рис. А, D, E)

1. Крепко удерживайте пилу. Поднимите рычаг блокировки регулировки глубины **3**, чтобы передвинуть опорную плиту и достигнуть нужной глубины распила.
2. Опустите рычаг блокировки регулировки глубины и надежно затяните его, чтобы зафиксировать глубину распила перед работой с пилой.

Длина меток распила сбоку опорной плиты точна только при полной глубине распила. Установка пилы на надлежащую глубину распила сводит к минимуму трение полотна, не дает опилкам скапливаться между зубцами полотна, обеспечивает более холодный и быстрый распил и снижает риск возникновения отдачи.

Для наиболее высокой эффективности резки, отрегулируйте глубину так, чтобы половина зубца полотна выступала под разрезаемым материалом (см. рис. E). Это расстояние от конца зубца **31** до нижней части впадины между зубцами **32** (см. вставку на рис. E). Установка пилы на надлежащую глубину распила сводит к минимуму трение полотна, удаляет опилки из распила, обеспечивает более холодный и быстрый распил и снижает риск возникновения отдачи. На рис. E приведен метод проверки правильности глубины распила. Положите вдоль полотна кусок материала, который хотите распилить, как показано на рисунке, и посмотрите, насколько зубец выступает за пределы материала.

Установка выхода для удаления пыли (рис. U, V)

⚠ ОСТОРОЖНО! Выход для удаления пыли должен быть установлен на пилу перед ее использованием.

⚠ ОСТОРОЖНО! Риск вдыхания пыли. Во избежание риска получения травм, ВСЕГДА надевайте респиратор утвержденного типа.

1. Совместите выход для удаления пыли **20** с верхним ограждением полотна **34**, как показано на рисунке.
2. Вставьте два винта выхода для удаления пыли **37** сквозь отверстия выхода для удаления пыли **36** и в отверстия в верхнем ограждении диска **35**, как показано на рис. А и надежно затяните.

Адаптер для устройства удаления пыли позволяет подключить к инструменту внешнее устройство удаления пыли с помощью системы AirLock™ (DWV9000-XJ), или стандартного 35 мм пылеуловителя (рис. V).

⚠ ОСТОРОЖНО! ВСЕГДА используйте пылеотсос, конструкция которого соответствует действующим директивам по выбросу пыли при распиловке дерева. Вакуумные шланги большинства стандартных пылеотсосов совместимы с выходом для удаления пыли.

Регулировка угла скоса кромки (рис. А, F)

Полный диапазон регулировки угла скоса кромки составляет от 0° до 53°. На 22.5° и 45° имеются фиксаторы. Сектор угла градуирован с шагом в 1°. На передней части пилы расположен механизм регулировки угла скоса кромки, состоящий из откалиброванного сектора угла **10** и рычага регулировки угла скоса кромки **9**. Сектор угла позволяет выполнять грубую **16** или тонкую **17** регулировку для повышения точности резки.

Установка пилы на скос кромки

1. Поднимите рычаг регулировки скоса кромки **9** и наклоните опорную плиту до нужного угла, совместив указатель с меткой нужного угла.
2. Нажмите на рычаг регулировки скоса кромки вниз и надежно затяните его, чтобы зафиксировать угол.

Регулировка опорной плиты (рис. F, G)

Опорная плита отрегулирована на заводе так, чтобы плотно было расположено перпендикулярно к опорной плите. Если после длительного использования необходимо повторно отрегулировать полотно:

Регулировка для распила под углом в 90 градусов

1. Верните пилу в положение 0°.
2. Положите пилу на бок и втяните нижнее ограждение.
3. Установите глубину распила в 51 мм.
4. Ослабьте рычаг регулировки скоса (рис. F, **9**). Приложите прямоугольный предмет к полотну и опорной плите, как показано на рис. G.
5. Поворачивайте стопорный болт **25**, рис. G) при помощи шестигранного ключа **21**, рис. A) на нижней стороне опорной плиты до тех пор, пока полотно и опорная плита не будут прилегать к прямоугольнику по всей плоскости. Затяните рычаг регулировки скоса.

Регулировка рычага регулировки скоса (рис. F)

Возможно, что понадобится регулировка рычага регулировки скоса **9**. Со временем он может ослабнуть и упереться в опорную плиту до затяжки.

Затяжка рычага:

1. Ослабьте стопорную гайку рычага регулировки скоса **9**, удерживая рычаг регулировки скоса **24**, рис. F).
2. Отрегулируйте рычаг регулировки скоса, повернув его в нужном направлении на примерно 1/8 оборота.
3. Затяните гайку обратно.

Индикатор пропила (рис. H)

Передняя часть опорной плиты пилы **5** оснащена индикатором пропила 0° **7** и индикатором пропила 45° **8** для вертикального распила и скашивания кромок. Индикаторы пропила позволяют направлять пилу к линиям распила, нанесенным на заготовку.

Индикатор совмещен с левой (внешней) стороной полотна. Движущееся полотно оставляет паз или «пропил» с правой стороны индикатора. Расположите пилу вдоль

обозначенной линии распила, чтобы пропила проходила через лишний или запасной материал. Индикаторы на передней части опорной плиты расположены с интервалом в 13 мм, служа дополнительным ориентиром при резке.

Индикаторы пропила **18** также расположены на внутренней стороне опорной плиты, чтобы держать пилу под прямым углом во время резки.


Индикатор длины распила (рис. I)


Отметки на боку опорной плиты **5** указывают на длину паза, вырезаемого в материале, при полной глубине распила.


Отметки приведены с шагом в 3,2 мм.

Возможность установки Bluetooth®-метки инструмента DEWALT (рис. J)

Дополнительная принадлежность

 **ОСТОРОЖНО!** Прочитайте руководство по эксплуатации Bluetooth®-метки инструмента DEWALT.


 **ОСТОРОЖНО!** Перед установкой Bluetooth®-метки инструмента DEWALT, выключите инструмент и отсоедините батарею.


 **ОСТОРОЖНО!** При установке или замене Bluetooth®-метки инструмента DEWALT, используйте только предоставленные винты. Убедитесь в надежности затяжки винтов.

Инструмент оснащен монтажными отверстиями **33** и крепежными деталями для установки Bluetooth®-метки инструмента DEWALT (DCE041). Вам понадобится насадка T15 для установки метки. Метка инструмента DEWALT предназначена для отслеживания и поиска профессиональных электроинструментов, оборудования и машин с помощью приложения DEWALT Tool Connect™. Для правильной установки метки инструмента DEWALT обратитесь к руководству метки инструмента DEWALT. За дополнительной информацией посетите: www.dewalt.com/en-us/job-site-solutions/tool-connect

ЭКСПЛУАТАЦИЯ


Инструкции по эксплуатации


 **ОСТОРОЖНО!** Всегда соблюдайте правила техники безопасности и применимые законы.

 **ОСТОРОЖНО!** Чтобы снизить риск получения серьезной травмы, необходимо выключить инструмент и отсоединить батарею, прежде чем выполнять какую-либо регулировку либо удалять/устанавливать какие-либо дополнительные приспособления. Случайный запуск может привести к травме.

ВАЖНО! Всегда удостоверьтесь, что рычаг блокировки регулировки глубины находится в нижнем положении, прежде чем приступить к работе с пилой.


Правильное положение рук (рис. K)

 **ОСТОРОЖНО!** Во избежание риска получения серьезных травм **ВСЕГДА** используйте правильное положение рук как показано на рисунке.

 **ОСТОРОЖНО!** Во избежание риска получения серьезных травм **ВСЕГДА** крепко держите инструмент, предупреждая внезапную резкую отдачу.

При правильном расположении рук одна рука находится на основной ручке **12**, а другая на дополнительной ручке **13**. Держите руки подальше от зоны резки.

Пусковой выключатель (рис. A)

 **ОСТОРОЖНО!** Для снижения риска получения серьезных травм, удерживайте пилу обеими руками при ее запуске, чтобы избежать возникновения отдачи.

Для включения инструмента нажмите пусковой выключатель **2**. Для отключения инструмента отпустите пусковой выключатель.


ПРИМЕЧАНИЕ. Этот инструмент не оснащен приспособлением для удержания пускового выключателя во включенном положении и фиксация его в положении включения при помощи каких-либо других средств запрещена.


Замена полотен (рис. A, L)

ВАЖНО! Большинство сменных полотен поставляется с круглыми посадочными отверстиями, которые должны быть выбиты так, чтобы стал виден ромбовидный центр посадочного отверстия. На данной пиле могут применяться только полотна с ромбовидными посадочными отверстиями.

ПРИМЕЧАНИЕ. Не устанавливайте полотно без снятия заглушки. Неплотная посадка полотна приведет к его контакту с другими частями пилы, что приведет к повреждениям инструмента.

Удаление заглушки

 **ОСТОРОЖНО! ОБЯЗАТЕЛЬНО используйте защитные очки.** Все пользователи и находящиеся рядом лица должны использовать защитные очки, соответствующие ANSI Z87.1.

 **ОСТОРОЖНО!** Убедитесь, что рычаг настройки глубины пропила затянут и зафиксирован после его использования для удаления заглушки. В случае сбоя регулировки полотна во время работы может произойти заклинивание и отдача.

Установите полотно круглым центральным отверстием в канавку **25** в верхней части рычага регулировки скоса **9**. Крепко удерживайте пилу и полотно и тяните до тех пор, пока заглушка не выйдет. Теперь будет видно ромбовидное посадочное отверстие.

Установка полотна (рис. A, M, N)

1. Выверните и извлеките зажимной винт полотна **19** предоставленным ключом **21**, поворачивая его по часовой стрелке, как показано стрелкой на внешней зажимной шайбе **27**.

- Снимите внешнюю зажимную шайбу **27**.
- Уберите нижнее ограждение полотна **6** с помощью рычага смещения нижнего ограждения **4**.
ВАЖНО! При втягивании нижнего ограждения полотна для установки полотна, проверьте состояние и функционирование нижнего ограждения полотна, чтобы убедиться в его надлежащей работе. Убедитесь в том, что оно перемещается свободно и не прикасается к полотну, опорной плите или другим деталям при любых углах и глубине распила.

- Установите полотно **28** на шпиндель **29** пилы к внутренней зажимной шайбе **30**, при этом убедившись, что полотно вращается в правильном направлении (стрелка-индикатор вращения на полотне и зубьях должна указывать в том же направлении, что и стрелка-индикатор вращения на нижнем ограждении полотна).

ВАЖНО! Всегда удостоверьтесь в том, что ромбовидное посадочное отверстие полотна совпадает с ромбовидным посадочным отверстием внешней зажимной шайбы.

ПРИМЕЧАНИЕ. Не подразумевайте, что обозначения на полотне всегда будут расположены лицом к вам при правильной установке.

- Установите внешнюю зажимную шайбу **27** на шпиндель пилы **29** большой плотной поверхностью к полотну, а надписью на внешней зажимной шайбе к себе, как показано на рис. N.
- Вкрутите зажимной винт полотна **19** в шпиндель пилы вручную (винт обладает левосторонней резьбой и должен затягиваться против часовой стрелки).
- Медленно отпустите рычаг смещения нижнего ограждения **4**.
- Зажмите кнопку блокировки шпинделя **11**, вращая при этом шпиндель пилы предоставленным ключом полотна, до тех пор, пока фиксатор полотна не сработает и полотно не перестанет вращаться. С помощью ключа полотна, плотно затяните зажимной винт полотна.

ПРИМЕЧАНИЕ. Не действуйте фиксатор полотна при работе пилы или в попытке остановить инструмент. Не включайте пилу при действующем фиксаторе полотна. Это приведет к серьезным повреждениям пилы.

Замена полотна (рис. A, N)

- Зажмите кнопку блокировки шпинделя **11**, вращая при этом шпиндель пилы предоставленным ключом полотна, до тех пор, пока фиксатор полотна не сработает и полотно не перестанет вращаться.
- Выверните зажимной винт полотна **19** предоставленным ключом **21**, поворачивая его по часовой стрелке, как показано стрелкой на внешней зажимной шайбе **27**.
- Снимите внешнюю зажимную шайбу **27**.
- Уберите нижнее ограждение полотна с помощью рычага смещения нижнего ограждения **4**. Снимите отработанное полотно и утилизируйте его соответствующим образом.

- Установите новое полотно, как было описано ранее.
- Очистите ограждение или область зажимной шайбы от опилок, которые могли там скопиться. Проверьте состояние и функционирование нижнего ограждения полотна, как описывалось ранее. Не наносите смазку на данную область.
- Выберите соответствующее полотно для работы (см. **Пильные полотна**). Всегда используйте полотно правильного размера (диаметра 190 мм) с соответствующим размером и формой центрального отверстия для установки на шпиндель пилы. Всегда убеждайтесь, что максимальная рекомендуемая скорость (об./мин) полотна пилы соответствует или превышает скорость (об./мин) пилы.

Нижнее ограждение диска



ОСТОРОЖНО! Нижнее ограждение полотна выполняет функции безопасности и снижает риск получения серьезных травм. Не используйте пилу, если нижнее ограждение отсутствует, повреждено, неправильно собрано или не работает должным образом. Не полагайтесь на защиту нижнего ограждения полотна во всех случаях. Ваша безопасность зависит от следования всем предупреждениям и предостережениям, а также правильной эксплуатации пилы. Проверьте нижнее ограждение на предмет закрытия перед каждым использованием, как указано в Правилах техники безопасности для всех пил. Если нижнее ограждение полотна отсутствует или не работает должным образом, сдайте пилу на техническое обслуживание перед использованием. Для обеспечения безопасности и надежности изделия, ремонт, техническое обслуживание и регулировка должны выполняться в авторизованном сервисном центре или другой квалифицированной организации по обслуживанию с использованием идентичным запасных частей.

Ножовочные полотна



ОСТОРОЖНО! Для минимизации риска травмирования глаз, всегда носите защитные очки. Карбид является твердым, но хрупким материалом. Посторонние предметы в заготовке наподобие проводов или гвоздей могут привести к трещинам и поломкам кончиков. Работайте с пилой, только если соответствующее ограждение находится на месте. Надежно устанавливайте полотно в правильном направлении вращения перед использованием и всегда используйте чистое и острое полотно.

Не используйте абразивные отрезные круги или полотна. Изношенное полотно приводит к медленному и неэффективному распилу, перегрузке электродвигателя

пилы, чрезмерному расщеплению и повышенному риску отдачи. См. следующую таблицу, чтобы определить правильный размер полотна на замену для пилы вашей модели.

DCS577

Полотно	Диаметр	Зубья	Применение
DT40270	190 мм	24	Универсальное для резки дерева
DT40271	190 мм	36	Резка фанеры

Отдача

Отдача представляет собой внезапную реакцию на защемление, застревание или смещение пильного полотна, что приводит к неконтролируемому подъему пилы из заготовки в направлении оператора. Если полотно зажимается или застревает в пропилах, оно останавливается, а реакция электродвигателя приводит к тому, что устройство быстро смещается в направлении оператора. Если полотно перекашивается или смещается в пропилах, зубья на его задней кромке могут войти в верхнюю часть деревянной детали, что приведет к выходу полотна из пропила и его скачку в направлении оператора.

Вероятность возникновения отдачи повышается в любой из нижеприведенных ситуаций.

1. НЕУСТОЙЧИВАЯ ОПОРА ЗАГОТОВКИ

- a. Проседание или неправильное задирание отрезанного участка может зажать полотно и привести к отдаче (Q).
- b. Разрезание материала, поддерживаемого только с внешних краев, может привести к отдаче. По мере ослабления материала он проседает, сужая пропил и зажимая полотно.
- c. Отрезание свисающего или выступающего участка материала снизу вверх в вертикальном направлении может привести к отдаче. Падающий отрезанный участок может зажать полотно.
- d. Отрезание длинных узких полос (продольная резка) может привести к отдаче. Отрезанная полоса может просесть или перекошиться, тем самым закрыв пропил и зажав полотно.
- e. Цепление нижним ограждением поверхности под разрезаемым материалом ненадолго снижает управляемость со стороны пользователя. Пила может частично выйти из пропила, тем самым повышая риск перекоса полотна.

2. НЕПРАВИЛЬНАЯ РЕГУЛИРОВКА ГЛУБИНЫ РАСПИЛА НА ПИЛЕ

- a. Для наиболее эффективного распила, зубья должны выступать наружу только наполовину, как показано на рис. Е. Это позволяет опорной плите поддерживать полотно и сводит к минимуму перекосы и зажимы в материале. См. раздел **Регулировка глубины распила**.

3. ПЕРЕКОС ПОЛОТНА (НАРУШЕНИЕ ЦЕНТРОВКИ В РАСПИЛЕ)

- a. Приложение усилия при распиловке «сучков», гвоздей и твердых пород дерева может привести к перекосу полотна.
- b. Попытки повернуть пилу в процесс распиловки (при попытке вернуться к линии разметки) может привести к перекосу полотна.
- c. Попытки дотянуться до удаленной поверхности или неправильное (неустойчивое) держание пилы может привести к перекосу полотна.
- d. Смена положения рук или позы во время распиловки может привести к перекосу полотна.
- e. Отвод пилы назад для высвобождения полотна может привести к его перекосу.

4. МАТЕРИАЛЫ, ТРЕБУЮЩИЕ ОСОБОЙ ОСТОРОЖНОСТИ

- a. Влажная древесина.
- b. Зеленая древесина (только что спиленный материал, не высушенный в печи).
- c. Обработанная под давлением древесина (материал, обработанный консервантами или противогнилостным веществом).

5. ИСПОЛЬЗОВАНИЕ ИЗНОШЕННЫХ ИЛИ ГРЯЗНЫХ ПОЛОТЕН

- a. Изношенные полотна увеличивают нагрузку на пилу. Для компенсации пользователь обычно прилагает большее усилие, которое еще больше нагружает устройство и создает риск перекоса полотна в пропилах. Изношенные полотна также могут обладать недостаточным зазором от корпуса, что увеличивает шанс заклинивания и увеличения нагрузки.

6. ПОДЪЕМ ПИЛЫ ПРИ ВЫПОЛНЕНИИ КОСОГО РАСПИЛА

- a. Косые срезы требуют особого внимания оператора к правильным методам резки. В особенности это касается направления пилы. На вероятность защемления и нарушения центровки (перекос) пилы влияет как угол между полотном и опорной плитой, так и погружение полотна в материал.

7. ПЕРЕЗАПУСК РАСПИЛА ПРИ ЗАСТРЯВШИХ В МАТЕРИАЛЕ ЗУБЬЯХ ПОЛОТНА

- a. Пилу следует разогнать до рабочей скорости перед началом распила или перезапуске распиловки после остановки устройства полотном в пропилах. В противном случае возможны остановки и отдача.

Прочие условия, которые могут привести к зажиму, заклиниванию, перекосу или нарушению центровки полотна могут привести к отдаче. См. разделы по регулировке и эксплуатации за процедурами и методиками минимизации случаев возникновения отдачи.

Опора заготовки (рис. O–Q)



ОСТОРОЖНО! Необходимо обеспечить устойчивую опору для заготовки и крепко удерживать пилу, чтобы предотвратить потерю контроля, которая может привести к травмам. На рисунке O показано правильное положение рук на пиле. Прочно удерживайте пилу обеими руками и расположите свое тело и руку таким образом, чтобы иметь возможность погасить энергию отдачи в случае ее возникновения.

На рисунке O показано правильное положение для распиловки. Держите руки подальше от зоны резки. Для предотвращения отдачи, ВСЕГДА располагайте опору доски или панели РЯДОМ с распилом, (рис. P). НЕ располагайте опору доски или панели вдали от распила, (рис. Q).

Располагайте заготовку «лицевой» стороной – той, внешний вид которой более важен – вниз. Пила пилит вверх, поэтому расщепление во время распила будет происходить на верхней стороне заготовки.

Резка (рис. O)



ОСТОРОЖНО! Никогда не пытайтесь использовать этот инструмент, положив его вверх ногами на рабочей поверхности и направляя материал на инструмент. Надежно закрепляйте заготовку и подносите инструмент к заготовке, крепко держа инструмент двумя руками, как показано на рис. O.

Располагайте широкую часть опорной плиты пилы на части заготовки с надежной опорой, а не на части, которая отвалится после распила. Как пример, на рис. O приведен ПРАВИЛЬНЫЙ пример способа отпилить край доски. Всегда закрепляйте заготовку. Не пытайтесь держать короткие заготовки руками! Не забывайте обеспечивать опору свисающим и выступающим участкам материала. Будьте осторожны, выполняя распил материала снизу.

Убедитесь, что пила разогналась до полной скорости перед контактом полотна с разрезаемым материалом. Запуск пилы при прилегающем к материалу или находящемся в пропиле полотне может привести к отдаче. Толкайте пилу вперед на скорости, которая позволяет полотну работать без перегрузки. Твердость и прочность могут различаться даже в одном куске материала, а узловатые или влажные участки могут сильно увеличить нагрузку на пилу. В таком случае, толкайте пилу медленней, но достаточно твердо, чтобы продолжать работу без слишком сильного падения скорости. Приложение чрезмерного усилия к пиле может привести к грубому распилу, неточности, отдаче и перегреву электродвигателя. Если распил начинает уходить в сторону от линии, не пытайтесь вернуть его на место силой. Отпустите выключатель и позвольте полотну остановиться. Затем можно убрать пилу, заново ее направить и начать новый распил немного внутри неправильного. В любом случае, убирайте пилу, если направление распила необходимо изменить. Попытки изменить направление внутри распила могут остановить пилу и привести к отдаче. ЕСЛИ ПИЛА ОСТАНОВИЛАСЬ, ОТПУСТИТЕ ВЫКЛЮЧАТЕЛЬ И ДВИГАЙТЕ ПИЛУ НАЗАД, ПОКА ОНА НЕ ВЫСВОБОДИТСЯ. УБЕДИТЕСЬ, ЧТО ПОЛОТНО НАПРАВЛЕНО ПРЯМО ПО

НАПРАВЛЕНИЮ РАСПИЛА И НЕ КАСАЕТСЯ КРАЯ ЗАГОТОВКИ ПЕРЕД ПОВТОРНЫМ ЗАПУСКОМ.

После завершения распила, отпустите выключатель и позвольте полотну остановиться, прежде чем поднять его от заготовки. По мере поднятия пилы пружинное телескопическое ограждение автоматически закроется под полотном. Помните, что до этого полотно ничем не прикрыто. Никогда не держите руки под заготовкой по какой-либо причине. При необходимости ручного втягивания телескопического ограждения (например, для начала врезного пиления) всегда используйте втягивающий рычаг.

ПРИМЕЧАНИЕ. При распиле тонких полос соблюдайте осторожность, чтобы мелкие отрезанные части не зацепились за нижнее ограждение.

Продольная распиловка (рис. R, S)

Продольная распиловка — это процесс распиловки широких досок на более узкие вдоль волокон. При такой распиловке направление полотна рукой представляет трудности, поэтому рекомендуется использовать направляющую продольной распиловки DEWALT DW3278 или направляющую продольной распиловки с двумя отверстиями DWS5100.

Врезное пиление (рис. T)



ОСТОРОЖНО! Никогда не завязывайте ограждение полотна в поднятом положении. Никогда не двигайте пилу назад при врезном пилении. Это может привести к подъему устройства с рабочей поверхности, что может привести к травмам.

Врезное пиление выполняется в полу, стенах или других плоских поверхностях.

1. Отрегулируйте опорную плиту пилы до нужной глубины распила полотна.
2. Наклоните пилу вперед и обоприте ее передний край об разрезаемый материал.
3. Втяните нижнее ограждение полотна в верхнее положение при помощи рычага. Опускайте заднюю часть опорной плиты до тех пор, пока зубья не будут почти касаться линии распила.
4. Отпустите ограждение полотна (его соприкосновение с заготовкой будет удерживать его в открытом положении при начале распила). Уберите руку с рычага ограждения и крепко возьмитесь за дополнительную рукоятку **13**, как показано на рис. T. Встаньте и расположите свою руку так, чтобы в случае возникновения отдачи справиться с ней.
5. Убедитесь, что полотно не контактирует с разрезаемой поверхностью, прежде чем запустить пилу.
6. Запустите электродвигатель и постепенно опускайте пилу, пока опорная плита не ляжет всей плоскостью на разрезаемый материал. Двигайтесь вдоль линии распила до завершения распила.
7. Отпустите выключатель и позвольте полотну полностью остановиться, прежде чем вынуть полотно из материала.
8. При начале каждого нового распила повторяйте вышеописанный порядок действий.

ТЕХНИЧЕСКОЕ ОБСЛУЖИВАНИЕ

Электроинструмент DEWALT имеет длительный срок эксплуатации и требует минимальных затрат на техобслуживание. Для длительной безотказной работы необходимо обеспечить правильный уход за инструментом и его регулярную очистку.



ОСТОРОЖНО! Чтобы снизить риск получения серьезной травмы, необходимо выключить инструмент и отсоединить батарею, прежде чем выполнять какую-либо регулировку либо удалять/устанавливать какие-либо дополнительные приспособления. Случайный запуск может привести к травме.

Зарядное устройство и аккумуляторные батареи неремонтопригодны.



Смазка

Вашему инструменту не требуется дополнительная смазка.



Очистка



ОСТОРОЖНО! Удаляйте загрязнения и пыль с корпуса инструмента, продувая его сухим воздухом, поскольку грязь собирается внутри корпуса и вокруг вентиляционных отверстий. Надевайте защитные наушники и противопылевую маску при выполнении этих работ.



ОСТОРОЖНО! Никогда не пользуйтесь растворителями или другими сильнодействующими химическими веществами для очистки неметаллических частей инструмента. Эти химикаты могут повредить структуру материала, используемого для производства таких деталей. Используйте ткань, смоченную в мягком мыльном растворе. Не допускайте попадания жидкости внутрь инструмента; никогда не погружайте никакие из деталей инструмента в жидкость.

Дополнительные принадлежности



ОСТОРОЖНО! В связи с тем, что дополнительные принадлежности других производителей, кроме DEWALT, не проходили проверку на совместимость с данным изделием, их использование может представлять опасность. Во избежание травм следует использовать для данного инструмента только дополнительные принадлежности, рекомендованные DEWALT.

Проконсультируйтесь со своим продавцом для получения дополнительной информации.

Защита окружающей среды



Отдельная утилизация. Изделия и аккумуляторные батареи с данным символом на маркировке запрещается утилизировать с обычными бытовыми отходами.

Изделия и аккумуляторные батареи содержат материалы, которые могут быть извлечены или переработаны, снижая потребность в исходном сырье. Пожалуйста, утилизируйте электрические изделия и аккумуляторные батареи в соответствии с местными нормами. Дополнительная информация доступна по адресу www.2helpU.com.

Аккумуляторная батарея

Данную аккумуляторную батарею с длительным сроком эксплуатации необходимо перезаряжать, когда она перестает обеспечивать питание, необходимое для выполнения определенных работ. По окончании срока эксплуатации ее следует утилизировать, соблюдая при этом необходимые меры по защите окружающей среды:

- разрядите батарею до конца и извлеките ее из инструмента;
- ионно-литиевые аккумуляторные батареи подлежат вторичной переработке. Сдайте их нашему дилеру или в местный центр вторичной переработки. В этих пунктах батареи будут подвергнуты повторной переработке или правильной утилизации.

EST	Tallmac Tehnika OÜ Liimi 4/2 10621 Tallinn	(+372) 6563683 remont@tallmac.ee www.tallmac.ee
	Tallmac Tehnika OÜ Riia 130 B/1 TARTU 50411	(+372) 6668510 tartu@tallmac.ee www.tallmac.ee
	Stokker AS Peterburi tee 44 11415 Tallinn	(+372) 6201111 stokker@stokker.com www.stokker.com
LV	LIC GOTUS SIA Ulbrokas Str. 1021 Riga	(+371) 67556949 info@licgotus.lv www.licgotus.lv
	Stokker SIA Krasta iela 42 LV1003 Riga	(+371) 27354354 krasta.riga@stokker.com www.stokker.com
	Visico Fastening Systems SIA Mazā Rāmavas iela 2 1076 Valdlauci, Riga	(+371) 67 452 453 (+371) 67 452 454 info@visico.eu www.visico.eu
LT	ELREMTA MASTERMANN UAB NAGLIO STR 4C 52367 Kaunas	(+370) 69840004 servisas@elmast.lt www.elremta.lt
	Stokker UAB Islandijos pl.5 LT-49179 Kaunas	(+370) 650 05730 kaunas@stokker.com www.stokker.com

Rohkem infot lähima hoolduspartneri kohta leiate siit:

www.2helpu.com

Informāciju par tuvāko servisa pārstāvi skatiet tīmekļa vietnē:

www.2helpu.com

Informāciju apie artimiausias remonto dirbtuves rasite tinklalapyje:

www.2helpu.com

DEWALT®

Garantija

DEWALT užtikrina, kad gaminio, kuris pristatomas vartotojui, medžiagos ir (arba) jo surinkimas yra kokybiškas. Garantija yra priedas prie privačių vartotojų teisių ir jų nekeičia. Garantija galioja visose Europos Bendrijos valstybėse natėse ir Europos laisvosios prekybos zonoje.

Jei DEWALT gaminy sultūžia dėl nekokybiškų medžiagų ir (arba) surinkimo, arba, jei jis neatitinka techninių reikalavimų, 12 mėnesių laikotarpiu nuo jo įsigijimo DEWALT sutaisys arba pakels gaminį.

Garantija netaikoma, jei gedimas atsiranda dėl:

- normalaus susidėvėjimo;
- netinkamo įrankio eksploatavimo ar techninės priežiūros;
- jei variklis buvo perkrautas;
- jei gaminy sugedo dėl neįprastų dalių, medžiagų ar nelaimingo atsitikimo;
- netinkamo maitinimo.

Garantija netaikoma, jei gaminį remontavo arba išmontavo DEWALT neįgaliotas technikas.

Garantijai pasinaudoti gaminį, užpildytą garantinę kortelę ir pirkimo įrodymą (čekį) reikia pristatyti pardavėjui arba tiesiogiai įgaliotoms remonto dirbtuvėms ne vėliau kaip per du mėnesius nuo gedimo nustatymo.

Informaciją apie artimiausias DEWALT remonto dirbtuves rasite tinklalapyje www.2helpu.com.

Garantinis talonas:

Įrankio modelis/katalogo numeris

Serijinis numeris/datos kodas

Vartotojas

Pardavėjas

Data

Garantii

DEWALT garanteerib, et toode on kliendile tarnimisel vaba materjali ja/või koostamise vigadest. Garantii lisanud erakliendi seaduslikele õigustele ning ei mõjuta neid. Garantii kehtib kõigi Euroopa Ühenduse liikmesriikide territooriumitel ja Euroopa vabakaubanduspiirkonnas.

Kui 12 kuu jooksul ostmisest esineb mõnel DEWALT tootel rike materjali ja/või koostamise vea tõttu või see on spetsifikatsiooni suhtes defektne, parandab või vahetab DEWALT toote kliendi jaoks minimaalse vaevaga.

Garantii ei kehti, kui vea põhjuseks on:

- Normaalne kulumine
- Tööriista väärkohtlemine või halb hooldamine
- Mootori ülekoormamine
- Kui toodet on kahjustanud vöörosakesed, materjal või õnnetus
- Vale toitepinge

Garantii ei kehti, kui toodet on remontinud või demonteerinud DEWALT volitusetä isik.

Garantii kasutamiseks tuleb toode, täidetud garantiikaart ja ostutõend (t-ekk) viia müüjale või otse volitatud teenindajale hiljemalt kaks kuud peale vea avastamist.

Teavet lähima DEWALT teenindaja kohta leiata veebisaidilt: www.2helpu.com.

Garantiita long:

Tööriista mudel/katalogi number

Seerianumber/kuupäeva kood

Klient

Müüja

Kuupäev

DEWALT®

РУССКИЙ ЯЗЫК

Гарантия

DEWALT гарантирует, что данное изделие в момент поставки потребителю не содержит каких-либо дефектов материалов или сборки. Данная гарантия дополняет законные права частного потребителя и не затрагивает их каким-либо образом. Настоящая гарантия действует на территориях стран-членов Европейского Союза и в Европейской зоне свободной торговли.

Если в течение 12 месяцев с даты приобретения произошла поломка изделия DEWALT из-за некачественных материалов и/или сборки, либо изделие является дефектным в соответствии с техническими требованиями, то DEWALT отремонтирует или заменит изделие с минимальным беспокойством для потребителя.

Гарантия не действительна, если поломка произошла вследствие:

- Нормального износа
- Неправильного использования или плохого обслуживания
- Перегрузки двигателя
- Если изделие повреждено посторонними частями, материалом или вследствие аварии
- Использования ненадлежащего источника питания

Гарантия не действительна, если изделие подвергалось ремонту или разборке лицом, не уполномоченным DEWALT.

Для того, чтобы воспользоваться гарантией необходимо предоставить: изделие, заполненную Гарантийную карту и доказательство покупки (приемки) дилеру или непосредственно уполномоченному агенту по обслуживанию не позднее двух месяцев с момента обнаружения поломки.

Информацию о ближайшем агенте по обслуживанию DEWALT можно найти на странице в Интернете: www.2helpu.com.

Гарантийный талон:

Модель инструмента / Номер по каталогу

Серийный номер / Код даты

Потребитель

Дилер

Дата

DEWALT®

LATVIŠU

Garantija

DEWALT garantē, ka produktam, to piegādājot Klientam, nav materiālu un/vai montāžas defektu. Garantija ir papildus privāti Klienti juridiskajam tiesībam un tas neietekmē. Garantija ir spēkā visās Eiropas Kopienas dalībvalstīs un Eiropas Brīvās tirdzniecības zonā.

Jā DEWALT produkts saūst materiālu un/vai montāžas trūkumu dēļ vai ja tam ir trūkumi saskaņā ar tehnisko specifikāciju, DEWALT 12 mēnešu laikā no pirkšanas datuma veiks remontu vai produkta nomaiņu, cenšoties klientam radīt iespējami mazāk grūtību.

Garantija nav spēkā, ja bojājums ir radies šāda iemesla dēļ:

- Normāls nolikums
- Ieļļas nepareiza lietošana vai silkta uzturēšana
- Ja motors darbināts ar pārslodzi
- Ja produkta bojājumu radījuši svešķermeņi, cits materiāls vai tas bojāts avārijas rezultātā
- Nepareiza strāvas padeve

Garantija nav spēkā, ja produktam gemontu vai arkori veikusi persona, kam šādam nolūkam nav DEWALT atļaujas.

Lai izmantotu garantijas tiesības, produkts ar aizpildītu garantijas talonu un rīkuma apliecējumu (šķek) ir jānogādā raīddevējam vai tieši pilnvarotajam arkores pārstāvim vēlākais divus mēnešus pēc trūkuma konstatēšanas.

Informāciju par tuvāko DEWALT servisa pārstāvi meklējiet mājas lapā: www.2helpu.com.

Garantijas talons:

Ieļļes modelis/Kataloga numurs

Sērijas numurs/Datuma kods

Klients

Pārdevējs

Datums