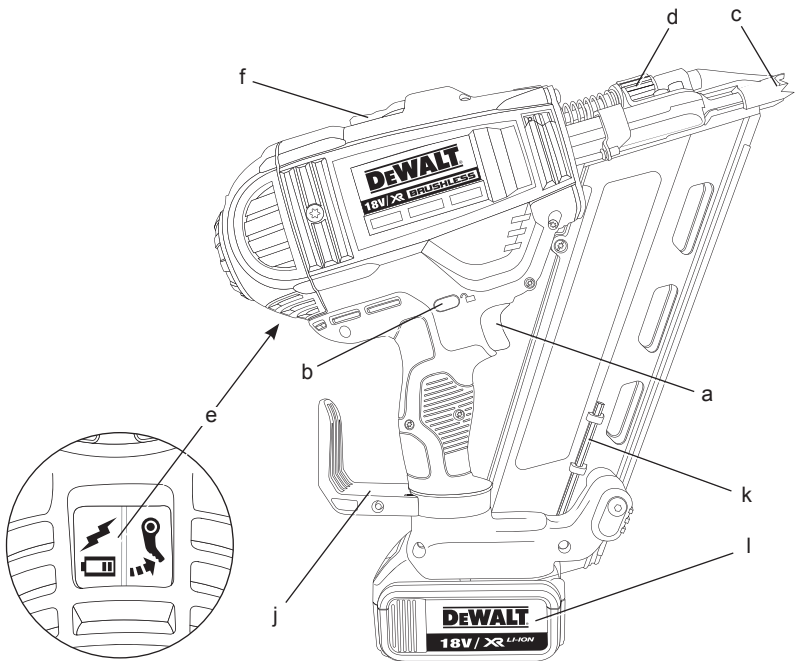
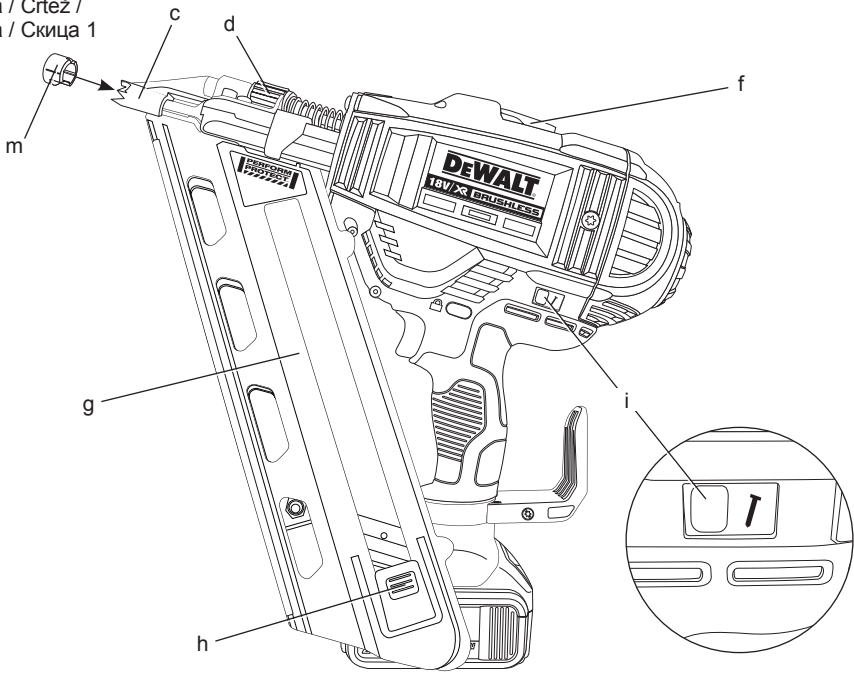

DEWALT®

382013-57 BAL

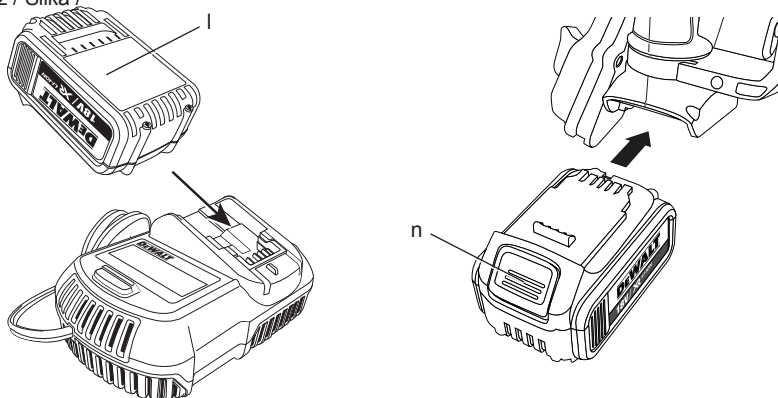
DCN690

Slovenščina	(Prevod originalnih navodil)	6
Hrvatski	(Prijevod izvornih uputa)	22
Srpski	(Prevod originalnog uputstva)	39
Македонски	(Превод на оригиналните упатства)	55

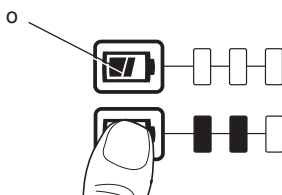
Slika / Crtež /
Slika / Скица 1



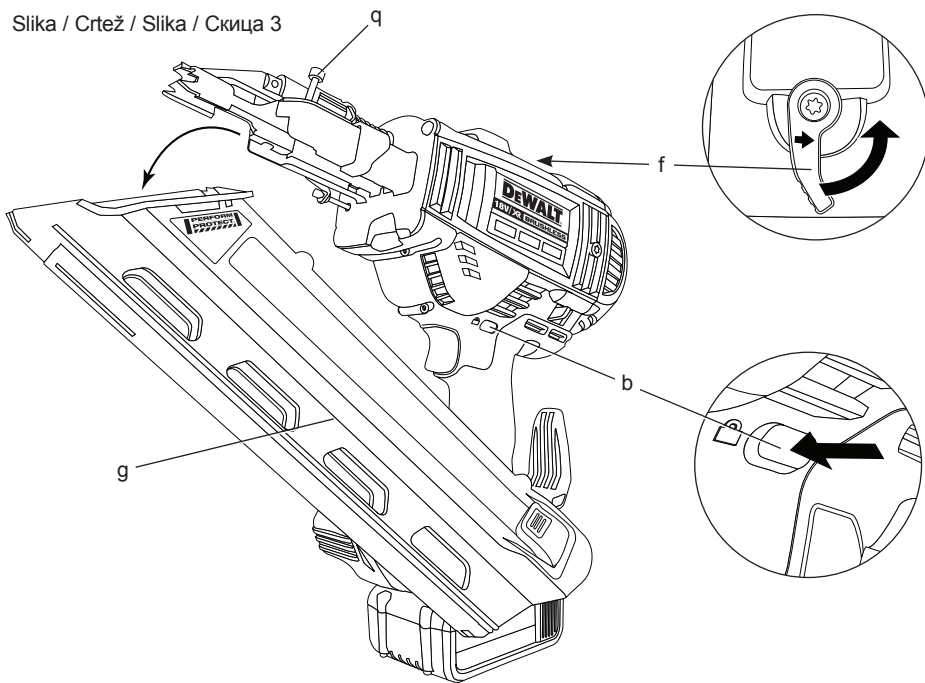
Slika / Crtež / Slika /
Скица 2



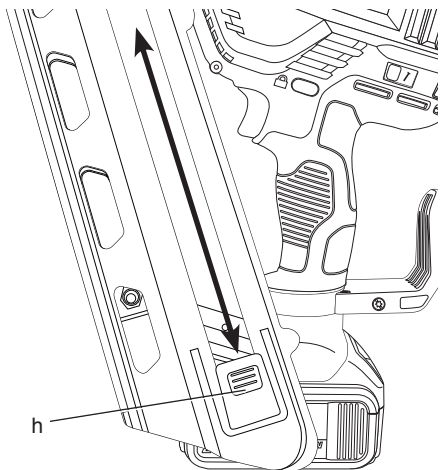
Slika / Crtež /
Slika / Скица 2a



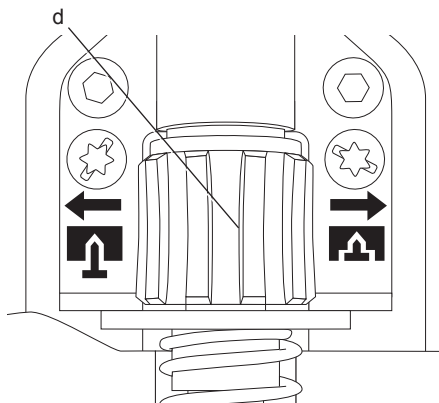
Slika / Crtež / Slika / Скица 3



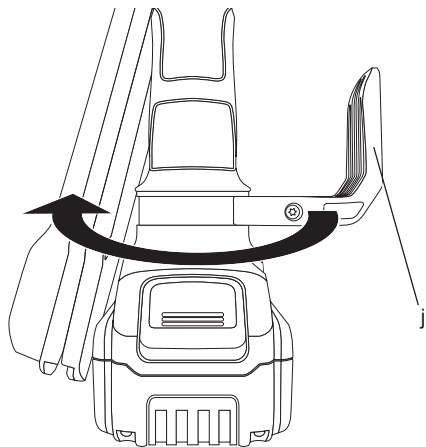
Slika / Crtež / Slika / Скица 4



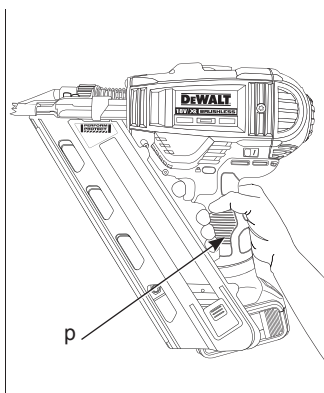
Slika / Crtež / Slika / Скица 5



Slika / Crtež / Slika / Скица 6



Slika / Crtež / Slika / Скица 7



18 V XR LITIJ-IONI AKUMULATORSKI STROJ ZA SPENJANJE SERIJE DCN690

Čestitamo!

Izbrali ste DEWALT orodje. Po zaslugi večletnih izkušenj, inovacij in temeljitega razvoja izdelkov je DEWALT eden najbolj zanesljivih partnerjev na področju električnega orodja.

Tehnični podatki

DCN690		
Napetost	$V_{\text{ENOSMERNNA}}$	18
Tip		1
Sprožilni sistem		Enkratno/kontaktno aktiviranje
Kot magazina		33°
Naboji		
dolžina	mm	50–90
premer vpetja	mm	2,8–3,3
kot		30–34°
geometrija glave		obrezana ali zamaknjena
Vrsta primerjave		papir
Teža (brez akumulatorske baterije)	kg	3,53
Pogonska energija	J	105

L_{pa} (Raven zvočnega tlaka)	dB(A)	84
K_{pa} (Negotovost zvočnega tlaka)	dB(A)	3
L_{WA} (Raven zvočne moči)	dB(A)	95
K_{WA} (Negotovost zvočne moči)	dB(A)	3

Skupne vibracijske vrednosti (triosni vektorski seštevek) določene v skladu z EN 60745:

Vrednost emisij vibracij a_{h}		
$a_{\text{h}} =$	m/s^2	3,8
Negotovost K =	m/s^2	1,5

Nivo emisij vibracij, naveden v teh tehničnih podatkih, je bil izmerjen v skladu s standardiziranim preizkusom, določenim v EN 60745, in ga je mogoče uporabiti za medsebojno primerjavo orodij. Uporabiti ga je mogoče za predhodno oceno izpostavljenosti.



OPOZORILO: Naveden nivo emisij vibracij predstavlja nivo pri glavnih načinih uporabe orodja. Če orodje uporabljate za druge vrste dela, z različnim priborom ali če ga slabo vzdržujete, so lahko emisije vibracij drugačne. Takšno početje lahko znatno poveča nivo izpostavljenosti preko celotnega delovnega obdobja.

Pri oceni stopnje izpostavljenosti vibracijam je treba upoštevati čas, ko je orodje izklopljeno ali ko je vklopljeno, vendar se le-ta ne uporablja. To lahko znatno zmanjša nivo izpostavljenosti preko celotnega delovnega obdobja.

Seznajte se z dodatnimi varnostnimi ukrepi, da bi zaščitili delavca pred učinki vibracij. To so npr. vzdrževanje orodja in dodatkov, vzdrževanje toplote rok, organizacija delovnih postopkov.

Akumulatorska baterija	DCB180	DCB181	DCB182
Tip akumulatorske baterije	Litij-ionska	Litij-ionska	Litij-ionska
Napetost	$V_{\text{ENOSMERNNA}}$	18	18
Kapaciteta	Ah	3,0	4,0
Teža	kg	0,64	0,61

Polnilnik	DCB105
Vhodna napetost	$V_{\text{IZMENLJIVA}}$
Vrsta akumulatorske baterije	Litij-ionska
Pribl. čas polnjenja	min
čas	(1,5 Ah akum. bat.)
	(3,0 Ah akum. bat.)
	(4,0 Ah akum. bat.)
Teža	kg
	0,49

Varovalke		
Evropa	230 V orodja	10 A, omrežna varovalka
U.K. in Irska	230 V orodja	13 A, varovalka v vtiču

Definicije: Napotki za varnost pri delu

Spodnje definicije opisujejo stopnjo resnosti vsakega opozorilnega znamenja. Prosimo, preberite navodila in bodite pozorni na te simbole.



NEVARNOST: Pomeni neposredno nevarno situacijo, ki bo, če jo ne preprečite, privedla do smrti ali hudih telesnih poškodb.



OPOZORILO: Pomeni potencialno nevarno situacijo, ki bi lahko, če je ne preprečite, povzročila smrt ali hudo telesno poškodbo.



PREVIDNO: Pomeni potencialno nevarno situacijo, ki bi lahko, če je ne preprečite, povzročila manjšo ali srednje resno poškodbo.

OPOMBA: Pomeni situacijo, ki ni povezana s telesno poškodbo,

ampak bi, **če je ne preprečite**, lahko povzročila **materialno škodo**.



Pomeni nevarnost električnega udara.



Pomeni nevarnost požara.

ES-izjava o skladnosti

STROJNA DIREKTIVA



DCN690

DEWALT izjavlja, da so izdelki, opisani pod **Tehničnimi podatki** v skladu z: 2006/42/ES, EN 60745-1, EN 60745-2-16.

Ti izdelki so v skladu tudi z direktivo 2004/108/ES in 2011/65/EU. Za več informacij kontaktirajte DEWALT na spodnjem naslovu, ali poiščite naslov na zadnji strani navodil.

Podpisani je odgovoren za sestavo tehnične dokumentacije in daje izjavo v imenu podjetja DEWALT.

Horst Grossmann
Podpredsednik inženiringa in oddelka
za razvoj izdelkov
DEWALT, Richard-Klinger-Strasse 11,
D-65510, Idstein, Nemčija
31.10.2012



OPOZORILO: Da bi preprečili telesne poškodbe, preberite navodila za uporabo.

Splošni napotki za varno uporabo električnega orodja



OPOZORILO! Preberite vse varnostne napotke in navodila za uporabo. Napake, oziroma neupoštevanje naslednjih navodil, lahko vodijo do električnega udara, požara in/ali lahko povzročijo težke poškodbe.

SHRANITE VSA OPOZORILA IN NAVODILA TUDI ZA UPORABO V PRIHODNJE.

V nadaljevanju uporabljen izraz »električno orodje« se nanaša na električna orodja, ki so priključena na

električno omrežje s pomočjo priključnega kabla in na električna orodja gnana s pomočjo akumulatorja (brez omrežnega priključnega kabla).

1) VARNOST NA DELOVNEM MESTU

- Delovno območje ohranjajte čisto in dobro osvetljeno.** V natrpanih ali temnih prostorih so nezgode pogostejše.
- Električnega orodja ne uporabljajte v eksplozivnem okolju, v katerem se nahajajo gorljive tekočine, plini ali prah.** Električno orodje med delovanjem povzroča iskre, ki lahko povzročijo požar ali eksplozijo.
- Med uporabo orodja naj bodo vsi prisotni in otroci dovolj daleč od delovnega območja.** Med odklanjanjem ostalih oseb lahko izgubite nadzor nad orodjem.

2) ELEKTRIČNA VARNOST

- Priključni vtič električnega orodja mora ustrezati vtičnici. Vtiča v nobenem primeru ni dovoljeno spreminjati. Ne uporabljajte nikakršnih adapterskih vtičev skupaj z ozemljenimi električnimi orodji.** Originalni vtiči in ustrezne vtičnice zmanjšujejo rizik eventualnega električnega udara.
- Izogibajte se stika z ozemljenimi deli, npr. cevmi, grelci, pečicami in hladilniki.** Nevarnost električnega udara je večja, če je vaše telo ozemljeno.
- Orodje zaščitite pred dežjem ali vlago.** Če v električno orodje zaide voda, obstaja večja možnost električnega udara.
- Ne poškodujte električnega kabla. Kabla nikoli ne uporabljajte za prenašanje, vleko ali izklop električnega orodja iz omrežja.** Poskrbite, da bo kabel na varni oddaljenosti od vročine, olja, ostrih robov in premikajočih se delov. Poškodovan ali prepleten kabel povečuje nevarnost električnega udara.
- Ko uporabljate električno orodje na prostem, uporabite podaljšek, ki je namenjen uporabi na prostem.** Uporaba ustreznega podaljška za uporabo na prostem, zmanjšuje možnost električnega udara.
- Če je uporaba električnega orodja v vlažnem okolju neizbežna, uporabite inštalacijski odklopnik (RCD).** Uporaba inštalacijskega odklopnika RCD zmanjšuje možnost električnega udara.

3) OSEBNA VARNOST

- Med uporabo orodja bodite ves čas pozorni, spremljajte potek dela in uporabljajte zdravo pamet. Električnega**

orodja ne uporabljajte, če ste utrujeni, pod vplivom mamil, alkohola ali zdravil. Le trenutek nepozornosti lahko privede do težkih telesnih poškodb.

- b) **Uporabite osebno zaščitno opremo. Vedno nosite zaščitna očala.** Uporaba osebne zaščite, kot je maska za prah; zaščitna obutev, ki ne drsi; zaščitna čelada ali zaščita sluha, glede na vrsto in uporabo električnega orodja, zmanjšuje nevarnost poškodb.
- c) **Izognite se neželenemu zagonu orodja. Pred priključitvijo na izvor napajanja, dviganjem ali prenašanjem električnega orodja zagotovite, da bo stikalo v izklopljenem položaju.** Nošenje električnega orodja s prstom na stikalo za vklop ali priključitev električnega orodja v električno omrežje v vklopljenem stikalom povečuje možnost nesreč.
- d) **Odstranite vse ključne za nastavitvev orodja preden vključite orodje.** Če ostane ključ zataknen v območju vrtečega se dela orodja, lahko privede do telesnih poškodb.
- e) **Izogibajte se nenavadni telesni drži. Poskrbite za varen in stabilen položaj telesa.** To omogoča boljši nadzor nad električnim orodjem v nepričakovanih situacijah.
- f) **Nosite primerno obleko. Ne nosite ohlapnih oblačil ali nakita. Z lasmi, obleko ali rokavicami se ne približujte premikajočim se delom.** Ohlapna oblačila, lase in nakit lahko vrtljivi deli orodja zagrabijo.
- g) **Če so na voljo priklopne naprave za ekstrakcijo praha in zbiralne naprave, se prepričajte, da so pravilno priklopljene in da jih uporabljate pravilno.** Uporaba naprav za odsesavanje prahu zmanjša nevarnosti, ki jih povzroča prah.

4) SKRIBNO RAVNANJE IN UPORABA ELEKTRIČNIH ORODIJ

- a) **Električnega orodja ne preobremenjujte. Uporabite orodje, ki je predpisano za posamezno opravilo.** Pravilno električno orodje bo delo boljše in varneje opravilo v okviru zmogljivosti, za katere je bilo zasnovano.
- b) **Ne uporabljajte orodja, če stikalo za vklop/izklop ne deluje.** Električno orodje, ki ga ni mogoče nadzirati s stikalom, je nevarno in ga je treba popraviti.
- c) **Izvelcite vtič iz vtičnice preden se lotite nastavljanja aparata, menjave orodij ali preden ga odložite.** Ti previdnostni ukrepi zmanjšujejo možnost nenadejanega vklopa.

- d) **Električne aparate, ki niso v uporabi dobro čuvajte, še zlasti pred otroki. Ne dopuščajte uporabe osebam, ki ne poznajo načina uporabe in teh navodil niso prebrali.** Električna orodja so nevarna, če jih uporablja nepoučena oseba.
 - e) **Vzdržujte električna orodja. Redno preverjajte, če so vrtljivi deli prosto gibljivi oz. niso sprjeti, počeni ali tako poškodovani, da je funkcija električnega aparata s tem okrnjena. Pred uporabo električnega aparata, pustite da popravila poškodovanih delov opravi kvalificirano osebje. Mnogo nesreč se zgodi zaradi neustreznega vzdrževanja električnih orodij.**
 - f) **Rezična orodja vzdržujte čista in ostra.** Pravilno vzdrževana in ostra rezila so lažje vodljiva in zanesljivejša.
 - g) **Električno orodje, dodatno opremo, vstavke, itd. uporabljajte skladno s temi navodili, pri tem pa se ozirajte na vrsto dela, ki ga opravljate in delovne pogoje.** Uporaba električnega orodja za namen, ki ni predviden, lahko privede do nevarnosti.
- #### 5) UPORABA IN VZDRŽEVANJE ORODIJ Z NAPAJANJEM Z AKUMULATORJEM
- a) **Akumulatorje polnite samo v tistih polnilnicah, katere priporoča proizvajalec.** Polnilnik, ki je primeren za polnjenje enega tipa baterije, lahko povzroči nevarnost požara, če ga uporabljate z drugim tipom baterije.
 - b) **Uporabljajte električna orodja samo s posebej zanje izdelanimi akumulatorskimi baterijami.** Uporaba drugih baterij lahko povzroči nevarnost telesnih poškodb in požara.
 - c) **Če akumulatorske baterije ne uporabljate, jo shranite proč od kovinskih predmetov, na primer papirnih sponk, kovancev, vijakov, žbljcev ali drugih majhnih kovinskih predmetov, ki lahko omogočijo stik enega terminala z drugim.** Kratkostični spoj terminalov lahko povzroči opekline in požar.
 - d) **Pri nepravilnem ravnanju z akumulatorsko baterijo lahko iz notranosti baterije brizgne tekočina. Izogibajte se s stiku s tekočino. Če po naključju pride do stika, izperite prizadeto mesto z vodo. Če tekočina pride v stik z očmi, poiščite še pomoč zdravnika.** Tekočina, ki brizgne iz baterije, lahko povzroči draženje ali opekline.

6) SERVIS

- a) **Električno orodje naj servisira le usposobljen serviser, pri tem pa uporablja le originalne nadomestne dele.**
S tem bo ohranjena varnost aparata.

Varnostna navodila za akumulatorski stroj za spenjanje

- **Vedno domnevajte, da orodje vsebuje naboje.** Nepredvidno ravnanje s strojem za spenjanje lahko privede do nenadejanega izstrela naboja in do telesnih poškodb.
- **Ne usmerjajte orodja proti sebi ali drugi osebi.** Nenadejano proženje prožilca bo povzročilo izstrel naboja, kar lahko privede do telesnih poškodb.
- **Ne dotikajte se sprožilnega sistema, če orodje ni pritisnjeno trdno ob obdelovanec.** Če orodje ni pritisnjeno ob obdelovanec, se naboj lahko odbije od obdelovanca.
- **Če se naboj zaskoči v orodju, ga izklopite od vira napajanja.** Če je stroj za spenjanje priklopljeno na vir napajanja, se lahko pri odstranjevanju naboja nenadejano sproži.
- **Ne uporabljajte stroja za spenjanje električnih kablov.** Orodje ni zasnovano za montažo električnih kablov in lahko poškoduje izolacijo električnih vodnikov ter privede do električnega šoka.
- Vedno nosite zaščitna očala.
- Vedno nosite zaščito za ušesa.
- Uporabljajte le naboje, ki so določeni v uporabniškem priložniku.
- Pri montaži orodja na podporo ne uporabljajte nikakršnih stolov.
- Ne razstavljajte in ne blokirajte pogonskega mehanizma naboja, kot je npr. pritrilni del orodja.
- Pred vsako uporabo vedno preverite, da varnostni in sprožilni mehanizem delujeta pravilno in da so vse matice in vijaki ustrezno zategjeni.
- Vedno preverite lokalno delovno zakonodajo. Lokalna delovna zakonodaja lahko v določenih delovnih pogojih prepoveduje uporabo načina kontaktnega aktiviranja orodja.
- Orodja ne uporabljajte kot nadomestilo kladiva.
- Nikoli ne sprožite pogonskega mehanizma orodja v prazen prostor.
- V delovnem območju prenašajte orodje tako, da ga držite samo za eden ročaj, sprožilni sistem pa ne sme biti aktiviran.

- Vedno se prilagodite pogojem, ki prevladujejo v delovnem okolju. Naboji lahko prebijejo tanke obdelovance ali zaidejo mimo vogal ali robov obdelovanca in privedejo do nevarnosti.
- Ne pritrjujte nabojev preblizu roba obdelovanca.
- Ne pritrjujte nabojev na površino drugih obdelovancev.

Ostale nevarnosti

Pri uporabi te naprave se lahko pojavijo še naslednje, za to napravo značilne nevarnosti:

- Poškodbe, ki lahko nastanejo zaradi nepravilnega rokovanja orodja.
- Izguba nadzora nad orodjem zaradi nepravilnega držanja orodja.
- Bolečine v mišicah in rokah, še posebej, če uporabljate orodje nad glavo. Vedno si privoščite redne odmore, če uporabljate orodje daljše časovno obdobje.

Kljub upoštevanju ustreznih varnostnih ukrepov in uporabi varnostnih naprav se določenim nevarnostim ni mogoče izogniti. Mednje spadajo:

- Poškodbe sluha
- Nevarnost telesnih poškodb zaradi odletavajočih odkruškov.
- Nevarnost telesnih poškodb zaradi dolgotrajnega dela.
- Izguba nadzora nad orodjem zaradi protiidarca.
- Nevarnost poškodb na stisnih mestih orodja, ostrih robovih in zaradi nepravilnega rokovanja z obdelovancem.
- Nevarnost poškodb zaradi ostrih robov, ki lahko nastanejo pri menjavi ali polnjenju žbljev.

Oznake na orodju

Na orodju so nameščeni naslednji piktogrami:



Pred uporabo preberite navodila.



Uporabljajte zaščito za ušesa.



Vedno nosite zaščitna očala.



Dolžina žbljev.



Debelina žbljev.



Kapaciteta polnjenja.



Ustrezni primerjalni kot žeblica.

POLOŽAJ DATUMSKE KODE

Datumska koda, ki vsebuje tudi leto izdelave, je odtisnjena na površini ohišja, ki tvori spoj med orodjem in baterijo.

Primer:

2012 XX XX

Leto izdelave

Pomembni napotki za varnost pri uporabi vseh baterijskih polnilnikov

SHRANITE TE NAPOTKE: Ta navodila vsebujejo pomembne napotke za varnost in uporabo akumulatorskega polnilnika DCB105.

- Pred uporabo polnilnika v celoti preberite navodila in opozorilne oznake na polnilniku, akumulatorju in izdelku.



OPOZORILO: Nevarnost električnega udara. Pazite, da v notranjost polnilnika ne prodre tekočina. To lahko povzroči električni udar.



PREVIDNO: Nevarnost opeklin. Da bi zmanjšali možnost poškodbe, polnite le akumulatorje DeWALT. Ostale vrste akumulatorjev se lahko pregrejejo in eksplodirajo in tako povzročijo telesno poškodbo ali poškodbo lastnine.



PREVIDNO: Otroke je potrebno nadzorovati in tako zagotoviti, da se ne bi po naključju igrali z napravo.

OPOMBA: Pod določenimi pogoji lahko pride med izpostavljenimi polnilnimi kontakti znotraj polnilnika zaradi tujega materiala do kratkostičnega spoja, ko je polnilnik priključen na vir napajanja. Tuj material iz prevodnih snovi, med katere med drugim spada tudi kamena volna, aluminijasta folija ali akumulirani kovinski delci, morate odstraniti iz bližine prezračevalnih odprtin. Če v polnilniku ni baterije, vedno izklopite polnilnik iz vira napajanja. Izklopite polnilnik pred nameravanim postopkom čiščenja.

- **NIKOLI ne poskušajte polniti akumulatorske baterije s polnilniki, ki jih ni v tem priročniku.** Polnilnik in baterija

sta posebej izdelana in namenjena, da ju uporabljate skupaj.

- **Polnilniki, ki so v priročniku, so namenjeni izključno polnjenju DeWALT akumulatorjev.** Vsaka drugačna uporaba lahko povzroči nevarnost požara, električnega udara ali smrti zaradi električnega udara.
- **Ne izpostavljajte polnilnika dežju ali snegu.**
- **Pri izklapljanju polnilnika povlecite za vtič, in ne za kabel.** Tako zmanjšate nevarnost poškodbe električnega vtiaka in kabla.
- **Poskrbite, da bo kabel nameščen tako, da se po njem ne bo hodilo, da se obenj ne bo spotikalo ali da ne bo kako drugače izpostavljen poškodbam ali obremenitvam.**
- **Ne uporabljajte električnega podaljška, razen, če je to nujno potrebno.** Uporaba neprimerne električnega podaljška bi lahko povzročila tveganje požara, električnega udara ali smrti zaradi elektrike.
- **Pri zunanji uporabi imejte polnilnik vedno na suhem in uporabite električni podaljšek, primeren za zunanjo uporabo.** Uporaba ustreznega podaljška za uporabo na prostem, zmanjšuje možnost električnega udara.
- **Ventilacijske reže polnilnika naj bodo vedno proste.** Nahajajo se na vrhu in ob straneh polnilnika. Polnilnik postavite proč od izvora toplote.
- **Polnilnika s poškodovanim kablom ali vtičakem ne uporabljajte**— poškodovani del takoj zamenjajte.
- **Polnilnika, ki je bil močno udarjen, vržen na tla ali kako drugače poškodovan, ne uporabljajte.** Odnosite ga v popravilo v pooblaščen servis.
- **Polnilnika ne razstavljajte; ko je potreben servisa ali popravila, ga odnesite na pooblaščen servisni center.** Vsako nepravilno sestavljanje lahko povzroči nevarnost požara, električnega udara ali smrti zaradi električnega udara.
- Če je poškodovan napajalni kabel, ga mora proizvajalec, njegov zastopnik ali druga usposobljena oseba takoj zamenjati in tako preprečiti morebitno nevarnost.
- **Pred kakršnimkoli čiščenjem polnilnik izklopite iz vtičnice.** Tako zmanjšate nevarnost električnega udara. Z odstranitvijo baterije ne zmanjšate te nevarnosti.
- **NIKOLI ne poskušajte povezati dveh polnilnikov skupaj.**

- **Polnilnik je namenjen uporabi s standardnim 230 V gospodinjstvom električnim tokom. Ne poskušajte ga uporabljati na kakšni drugi napetosti. To ne velja za polnilnik v vozilih.**

TA NAVODILA SHRANITE

Polnilniki

Polnilnik serije DCB105 je primeren za 10,8 V, 14,4 V in 18 V Litij-lonske (DCB121, DCB123, DCB140, DCB141, DCB142, DCB180, DCB181 in DCB182) akumulatorje.

Ne zahteva nobenih prilagoditev in je zasnovan tako, da ga je kar najlažje uporabljati.






Postopek polnjenja (sl. 2)

1. Preden namestite akumulator, polnilnik vklopite v primerno vtičnico z napetostjo 230 V.
2. Vstavite akumulatorsko baterijo (I) v polnilnik in se prepričajte, da je ustrezno nameščena. Rdeči svetlobni indikator (polnjenje) utripa in označuje, da se je začel postopek polnjenja.
3. Zaključek postopka polnjenja označuje rdeči svetlobni indikator, ki sveti neprekinjeno. Baterija je popolnoma napolnjena; zdaj jo lahko uporabite ali jo pustite v polnilniku.

OPOMBA: Za optimalno delovanje in življenjsko dobo Litij-ionskega akumulatorja ga pred prvo uporabo do konca napolnite.

Potek polnjenja

Fazo polnjenja preverite v spodnji tabeli.

Stanje napoljenosti	
	polnjenje — — — —
	popolnoma napolnjen —————
	zamik vroče/hladno — • — • — • — •
	težava s polnilnikom ali akumulatorjem • • • • • • • •
	težava z napajanjem • • • • • • • •

Polnilnik akumulatorja z napako ne bo začel polniti. V primeru, da ima akumulator napako, se kontrolna lučka polnilnika ne bo prižgala ali pa bo utripala in tako nakazala težavo z akumulatorjem ali polnilnikom.

OPOMBA: Težava je lahko tudi v samem polnilniku.

V primeru, da polnilnik nakazuje na težavo, ga skupaj z akumulatorjem odnesite na pooblaščen servisni center za testiranje.

Zakasnitev zaradi vročega/ mrzlega akumulatorja

Ko polnilnik zazna akumulator, ki je prevroč ali prehladen, samodejno vklopi funkcijo zamik vroče/hladno. To pomeni, da je polnjenje preloženo, dokler akumulator ne doseže primerne temperature. Polnilnik zatem samodejno preklopi nazaj v način polnjenja. Ta funkcija zagotavlja maksimalno življenjsko dobo baterije.

Orodja XR Li-Ion imajo vgrajen sistem elektronske zaščite, ki ščiti akumulator pred preobremenitvijo, pregretjem ali pretirano izpraznitvijo.

Orodje se samodejno izključi, če se aktivira elektronski zaščitni sistem. V takem primeru vložite litijev-ionsko baterijo v polnilnik in počakajte, dokler se popolnoma ne napolni.

Hladen akumulator se bo polnil s polovično hitrostjo polnjenja toplega akumulatorja. Celoten postopek polnjenja bo potekal počasneje in se ne bo vrnil na maksimalno hitrost, tudi če se akumulator segreje.

Pomembni napotki za varnost pri uporabi vseh vrst akumulatorjev

Pri naročanju nadomestnih akumulatorjev se sklicujete na kataloško številko in napetost.

Akumulatorska baterija, ki jo vzamete iz embalaže, ni popolnoma napolnjena. Pred uporabo akumulatorja in polnilnika preberite varnostna navodila in upoštevajte opisan postopek polnjenja.

PREBERITE VSA NAVODILA.

- **Akumulatorjev ne polnite in ne uporabljajte v eksplozivnih okoljih, kjer se nahajajo vnetljive tekočine, plini ali prah. Pri vstavljanju ali odstranjevanju akumulatorja iz polnilnika se lahko vnamejo hlapi ali prah.**
- **Akumulatorjev nikoli ne vstavljajte na silo v polnilnik. Akumulatorjev na noben način ne prilagajajte polnilniku, s katerim niso združljivi, ker bi lahko eksplodirali in povzročili resno telesno poškodbo.**
- **Polnite jih le z določenimi polnilniki DeWALT.**
- **NIKOLI jih ne polivajte ali potaplajte v vodo ali druge tekočine.**
- **Ne shranjujte ali uporabljajte orodja in akumulatorjev na krajih, kjer lahko temperatura preseže 40 °C (105 °F) (na primer zunanje lope s kovinskimi stenami poleti).**
- **Za optimalne rezultate poskrbite, da bo pred uporabo v celoti napolnjen.**



OPOZORILO: Nikoli ne poskušajte iz kakršnegakoli razloga odpreti akumulatorja. Če je njegovo ohišje počeno ali poškodovano, ga v polnilnik ne vstavljajte. Akumulatorjev ne stiskajte, mečite ali kako drugače poškodujte. Akumulatorja ali polnilnika, ki je bil močno udarjen, vržen na tla, povožen ali kako drugače poškodovan (npr. predrt z žebljem, udarjen s kladivom, pohojen), ne uporabljajte. To lahko povzroči električni udar ali smrt zaradi električnega udara. Poškodovane akumulatorje je potrebno vrniti v servisni center za reciklažo.



PREVIDNO: Če orodja ne uporabljate, ga položite na stran na stabilno podlago, kjer ne bo nevarnosti, da bi orodje padlo ali se prevrnilo. Nekatera orodja z velikimi baterijami stojijo pokonci na bateriji, vendar se z lahkoto prevrnejo.

POSEBNA VARNOSTNA NAVODILA ZA LITIJ-IONSKE (Li-Ion) AKUMULATORJE

- Akumulatorjev ne poskušajte sežgati, tudi če so močno poškodovani ali popolnoma dotrajani. Akumulator lahko eksplodira in povzroči požar. Če litijevo ionski akumulator zažgete, nastanejo pri tem strupene snovi in hlapi.
- Če njegova vsebina pride v stik s kožo, območje na koži nemudoma sperite z blagim milom in vodo. Če pride tekočina baterije v stik z očesom, odprto oko spirajte z vodo 15 minut oziroma dokler draženje ne izgine. Če je potrebna zdravniška pomoč, je v pomoč podatek, da je akumulatorski elektrolit sestavljen iz tekočih organskih ogljikov in litijevih soli.
- Vsebina odprte akumulatorske celice lahko povzroči draženje dihalnih poti. Zagotovite svež zrak. Če simptomi vztrajajo, poiščite zdravniško pomoč.



OPOZORILO: Nevarnost opeklin. Tekočina v bateriji se lahko vname, če je izpostavljena iskram ali ognju.

Akumulatorska baterija

VRSTA AKUMULATORJA

Model DCN690 deluje z 18 V akumulatorsko baterijo.

Lahko uporabite akumulatorske baterije DCB180, DCB181 ali DCB182. Za več podrobnosti si oglejte poglavje **Tehničnimi podatki**.

Priporočila za shranjevanje

1. Najprimernejši prostor za shranjevanje je prostor, ki je hladen in suh in zavarovan pred neposredno sončno svetlobo ter prekomerno toploto ali mrazom. Za optimalno učinkovitost baterije in njeno življenjsko dobo shranite baterijo pri sobni temperaturi, če je ne uporabljate.
2. Pri daljšem shranjevanju je za akumulator najbolje, da ga v celoti napolnjenega shranite v hladnem in suhem prostoru, odstranjenega iz polnilnika.

OPOMBA: Shranjevanje popolnoma izpraznjenega akumulatorja ni priporočljivo. Pred ponovno uporabo ga bo treba ponovno napolniti.

Oznake na polnilniku in akumulatorski bateriji

Poleg piktogramov, uporabljenih v tem priročniku, so na polnilniku in na akumulatorju tudi naslednje oznake:



Pred uporabo preberite navodila.



Polnjenje.



Popolnoma napolnjen.



Zamik vroče/hladno.



Težava z akumulatorjem ali polnilnikom.



Težava z napajanjem.



V izdelek ne drezajte s prevodnimi predmeti.



Ne polnite poškodovanih akumulatorskih baterij.



Uporabljajte le z DeWALT akumulatorje. Ostali lahko eksplodirajo in povzročijo telesno poškodbo ali materialno škodo.



Ne izpostavljajte vodi.



Poškodovane kable nemudoma zamenjajte.



Polnite pri temperaturi med -5 °C in 50 °C.



Pri odlaganju akumulatorja pazite na okolje.



Akumulatorjev ne poskušajte sežgati.



Polni Litij-lonske akumulatorske baterije.



Glej **Tehnični podatki** za predviden čas polnjenja.

Vsebina paketa

Paket vsebuje:

- 1 Stroj za spenjanje
- 1 Polnilnik (samo modeli M2)
- 2 Akumulatorski bateriji (samo modeli M2)
- 1 Konica, ki ne pušča sledov
- 1 Komplet orodja (samo modeli M2)
- 1 Navodila za uporabo
- 1 Nazorna risba

OPOMBA: N-modelom akumulatorji, polnilniki in orodje niso priloženi.

- *Prepričajte se, da orodja, deli in pripomočki niso utrpeli poškodb med prevozom.*
- *Vzemite si čas in skrbno preberite in razumite navodila za uporabo pred začetkom dela.*

Opis (sl. 1, 2)



OPOZORILO: Nikoli ne spreminjaj električnega orodja ali katerega koli njegovega dela. Predelava lahko povzroči telesne poškodbe ali okvare orodja.

- a. Sprožilo
- b. Varnostni zaklep sprožila
- c. Pritrdilni del orodja
- d. Kolo za nastavitev globine
- e. Indikatorska lučka za izpraznjenost baterije/zagodenost naboja
- f. Ročica za sprostitvev zagodenega mehanizma
- g. Magazin
- h. Potisni zaklep
- i. Stikalo za izbiro načina delovanja
- j. Vrtljiv mehanizem/priponka za pas
- k. Šesterokoti ključ
 - I. Akumulatorska baterija
- m. Konica, ki ne pušča sledov

NAMEN UPORABE

Akumulatorski stroj za spenjanje serije DCN690 je zasnovan za spenjanje lesa s pomočjo žebličkov.

NE UPORABLJAJTE v mokrih pogojih in ob prisotnosti vnetljivih tekočin ali plinov.

Stroj za spenjanje je profesionalno električno orodje.

NE DOVOLITE, da otroci prišli v stik z orodjem. Neizkušeni uporabniki naj orodje uporabljajo s pomočjo nadzornika.

- Izdelka naj ne uporabljajo osebe (vključno z otroki) z zmanjšanimi fizičnimi, čutnimi ali umskimi sposobnostmi, neizkušene osebe in osebe, ki se želijo naučiti delati z napravo, če jih ne nadzoruje oseba, odgovorna za njihovo varnost. Ne dovolite, da bi bili otroci brez nadzora v prisotnosti orodja.

Električna varnost

Električni motor je zasnovan samo za eno napetost. Vedno preverite, ali napetost baterije ustreza tisti, ki je navedena na podatkovni plošči. Prav tako preverite, ali napetost vašega polnilnika ustreza napetosti v električnem omrežju.



Vaš polnilnik DEWALT je dvojno izoliran v skladu s standardom EN 60335; ozemljitev ni potrebna.

Če je poškodovan napajalni kabel, ga je potrebno zamenjati s posebej pripravljenim kablom, ki je na voljo preko servisne mreže DEWALT.

Zamenjava vtiča napajalnega kabla (samo za Veliko Britanijo in Irsko)

Če je potrebno namestiti vtič, storite naslednje:

- Star in neuporaben vtičač odvrzite v skladu z ustreznimi predpisi.
- Priključite rjavo žico na fazni terminal.
- Priključite modro žico na nevtralni terminal.



OPOZORILO: Na ozemljitveni terminal ne priključujte nobene žice.

Upoštevajte napotke za vgradnjo vtičev, ki so priloženi s kvalitetnimi vtiči. Priporočena varovalka: 3 A.

Uporaba podaljška napajalnega kabla

Podaljška napajalnega kabla ne uporabljajte, razen če je to nujno potrebno. Uporabite podaljšek napajalnega kabla, ki ustreza vhodni napetosti polnilnika (glejte razdelek **Tehnični podatki**).

Najmanjši premer kabla mora znašati 1 mm²; maksimalna dolžina kabla pa 30 m.

Če uporabljate kolut, vedno do konca odvijte kabel.

SESTAVA IN NASTAVITVE



OPOZORILO: Pred montažo in nastavitvijo vedno odstranite baterijo. Vedno zaklenite orodje, preden vstavite ali odstranite baterijo.



OPOZORILO: Uporabljajte le akumulatorske baterije in polnilnike podjetja DEWALT.

Vstavljanje in odstranjevanje akumulatorske baterije iz orodja (sl. 2)



OPOZORILO: Da bi zmanjšali nevarnost hudih telesnih poškodb, zaklenite orodje in odstranite akumulatorsko baterijo pred izvedbo nastavitvev ali demontažo/montažo priključkov ali pribora. Naključni zagon lahko povzroči telesne poškodbe.

OPOMBA: Prepričajte se, da je akumulatorska baterija (I) popolnoma napolnjena. Priložene akumulatorske baterije morda niso popolnoma napolnjene.

VSTAVLJANJE AKUMULATORSKE BATERIJE V DRŽALO ORODJA

1. Poravnajte vodilo znotraj ročaja orodja z vodom akumulatorske baterije (I).
2. Močno potisnite baterijo v držalo, tako da zaslišite zvok, ko se zaskoči v ležišču.

ODSTRANITEV BATERIJE IZ ORODJA

1. Pritisnite na gumb za sprostitev (n) in izvlecite baterijo iz držala na orodju.
2. Vstavite baterijo v polnilnik, kot je opisano v poglavju o polnilniku v teh navodilih.

PRIKAZOVALNIK NAPOLNJENOSTI AKUMULATORJA (SL. 2, 2A)

Nekatere akumulatorske baterije DEWALT imajo vgrajen indikator stanja energije, ki vsebuje tri zelene LED diode, ki ponazarjajo stanje napoljenosti akumulatorske baterije.

Za prikaz stanja energije pritisnite in zadržite gumb indikatorja stanja energije (o). Prikazala se bo kombinacije treh zelenih LED diod, ki bodo ponazorile stanje napoljenosti. Če je akumulator

prekomerno izpraznjen, se indikator stanja energije ne bo prikazal, akumulator pa je potrebno napolniti.

OPOMBA: Indikator stanja energije prikazuje le stanje napoljenosti akumulatorja. Indikator je prikazuje stanje funkcionalnosti orodja, prikaz pa je odvisen od sestavnih delov izdelka, temperature in delovne operacije.

OPOMBA: Ne shranjujte orodja, če je akumulatorska baterija vstavljena. Da se izognete poškodbam akumulatorske baterije in da zagotovite kar se da najdaljšo življenjsko dobo, shranjujte akumulatorsko baterijo izven polnilnika in v suhem in hladnem prostoru.

Vrtljiv mehanizem/priponka za pas (sl. 6)

Vrtljiv mehanizem/priponko za pas (j) je mogoče enostavno pritrditi na levo ali desno stran orodja, tako da odgovarja levičarjem in desničarjem.

Če uporaba zaponke ni zaželeno, stroj lahko zavrtite na sprednjo ali zadnjo stran ročke.

Polnjenje orodja (sl. 4)



OPOZORILO: Pred polnjenjem ali praznjenjem nabojev vedno zaklenite orodje in izvlecite akumulatorsko baterijo.

1. Pomaknite vzmetni potisni zaklep (h) k osnovi magazina, da ga zaklenete v svoj položaj.
2. Izberite ustrezno polnilo z žeblički. (Glej **Tehnični podatki.**) DEWALT priporoča, da uporabljate žebličke DEWALT.



OPOZORILO: Ker pripomočki, ki jih ne ponuja DEWALT, s tem izdelkom niso bili testirani, je njihova uporaba lahko nevarna. Da bi zmanjšali možnost poškodb, z izdelkom uporabljajte le pripomočke, ki jih priporoča DEWALT.

3. Vstavite polnilo z žeblički v režo za polnjenje v magazinu. Prepričajte se, da se naboji pomikajo po konicah v kanalu za žebličke.
4. Zaprite magazin tako, da sprostite potisni zaklep. Pazljivo pomaknite zaklep naprej, da aktivira trak za žeblje.

Zaklep sprožila

Stroj za spenjanje je opremljen z zaklepom, ki onemogoča proženje orodja, ko je magazin skoraj prazen. Ko v magazinu preostane 7 do 9 žebeljev, se aktivira zaklep sprožila. Glej **Polnjenje orodja**, da napolnite polnilo traka za žeblje.

OPOMBA: Če pritisnete močno na orodje, lahko preglasite delovanje zaklepa. Ta funkcija ščiti orodje pred poškodbami, če pade na tla.

Nastavitev globine pritrjevanja (sl. 5)

Nastavitev globine pritrjevanja se lahko spreminja s pomočjo kolesa za nastavitev globine.

1. Za plitko pritrjevanje žebeljev, obrnite kolo za nastavitev globine (d) v levo smer, v smeri ikone, ki prikazuje plitko pritrditev.
2. Za globoko pritrjevanje žebeljev, obrnite kolo za nastavitev globine (d) v desno smer, v smeri ikone, ki prikazuje globoko pritrditev.

Izbira načina (sl. 1)

Za izbiro enkratnega proženja, pomaknite stikalo za izbiro načina delovanja (i), da se prikaže ikona z enim žebličkom (/).

Za izbiro kontaktnega proženja, pomaknite stikalo za načina delovanja (i), da se prikaže ikona s tremi žeblički (///).

OPOMBA: Največja moč za pritrjevanje žebličkov je dosežena z izbiro enkratnega proženja. Zato omejite kontaktni način delovanja, ko pritrjujete dolge žebličke.

UPORABA ŽAGE

Navodila za uporabo



OPOZORILO: Vedno upoštevajte varnostna navodila in ustrezne predpise. Lokalna delovna zakonodaja lahko v določenih delovnih pogojih prepoveduje uporabo načina kontaktnega aktiviranja orodja.



OPOZORILO: Da bi zmanjšali nevarnost hudih telesnih poškodb, izključite orodje in odstranite akumulatorsko baterijo pred izvedbo nastavitve ali demontažo/montažo priključkov ali pribora. Naključni zagon lahko povzroči telesne poškodbe.

Pravilna drža rok (sl. 7)



OPOZORILO: Da bi zmanjšali tveganje za nastanek resnih poškodb, **VEDNO** držite roke v pravilnem položaju, kot prikazuje slika.



OPOZORILO: Da bi zmanjšali tveganje za nastanek resnih poškodb, **VEDNO** čvrsto primate ročaja z obema

rokama v pričakovanju reakcijskega momenta orodja.

Pravilni položaj rok je ena roka na glavnem ročaju (p), kot kaže slika.

Priloga orodja (sl. 1)

1. Odstranite akumulatorsko baterijo (l) in se prepričajte, da je orodje zaklenjeno.
2. Iz magazina odstranite vse žebličke (g).
3. Preverite ali se lahko pritrdilni del orodja (c) pomika gladko.
4. Napolnite magazin z žeblički.
5. Vstavite novo akumulatorsko baterijo.



OPOZORILO: Orodja ne uporabljajte, če se pritrdilni del orodja ali potisni mehanizem žeblička ne pomikata gladko.

OPOMBA: NIKOLI ne razpršujte ali na drugačen način vnašajte maziv ali čistilnih sredstev v notranjost orodja. To lahko skrajša življenjsko dobo orodja in vpliva negativno na delovanje.



Proženje orodja (sl. 1)

Orodje se lahko uporablja z dvema delovnima načinoma: sprožilni sistem z enkratnim ali / kontaktnim aktiviranjem.

ENKRATNI NAČIN PROŽENJA

Enkratni način proženja se uporablja za prekinjeno pritrjevanje, ko je potrebna pazljivost in natančnost. Istočasno omogoča največjo potisno moč za najdaljše žebličke.

1. Z uporabo stikala za izbiro načina delovanja (i), izberite enkratni način proženja (/).
2. Sprostite varnostni zaklep sprožila (b).
3. Potisnite pritrdilni del orodja (c) na površino obdelovanca.
4. Za zagon orodja povlecite sprožilec stikala (a).
5. Sprostite sprožilo in dvignite stroj za spenjanje proč od površine obdelovanca.
6. Ponovite korake 3-5 za izstrel naslednjega žeblja.

KONTAKTNI NAČIN PROŽENJA

Kontaktni način proženja je primeren za hitro pritrjevanje žebličkov na ravnih in nepremičnih površinah in je še posebej primeren za uporabo kratkih žebličkov.

1. Z uporabo stikala za izbiro načina delovanja (i), izberite kontaktni način proženja (///).
2. Sprostite varnostni zaklep sprožila (b).
3. Za posamezni izstrel žeblička uporabite korake, kot so opisani v načinu za enkratni način proženja:
 - a. Potisnite pritrdilni del orodja (c) na površino obdelovanca.
 - b. Za zagon orodja povlecite sprožilec stikala (a). Vsak poteg sprožilca, ko je pritrdilni del orodja na površini obdelovanca bo izstrelil eden žebliček.
4. Za izstrel več žebličkov hkrati, pritisnite in zadržite sprožilno stikalo (a) in potisnite pritrdilni del orodja (c) na površino obdelovanca.



OPOZORILO: Ne zadržujte prsta na sprožilnem stikalu, ko orodje ni v uporabi. Varnostni zaklep sprožila (b) mora biti v zaklenjenem položaju, da onemogoča možnost nenadeganega vklopa stikala, ko orodje ni v uporabi.

5. Po preklopu načina proženja od kontaktnega načina v enkratni način ali obratno, bo morda potrebno nastaviti globino pritrjevanja. Za več podrobnosti glej **Nastavitev globine pritrjevanja**.

Uporaba zaklepa sprožila (sl. 3)

Vsak stroj za spenjanje DeWALT je opremljen z zaklepom sprožila (b), ki preprečuje izstrel žebličkov, ko je le-ta potisnjen na desno stran - kot je prikazano na sliki 3. Sprožilo se zaklene, energija izstrela pa je prenesena na motor.

Ko je zaklep sprožila potisnjen v levo stran, bo orodje popolnoma funkcionalno. Če orodja ne uporabljate ali med nastavitvami mora biti zaklep sprožila vedno v zaklenjenem položaju (sl. 3).

Konica, ki ne pušča sledov (sl. 1)

Če uporabljate orodje na materialih, ne katerih ne želite pustiti sledi, kot so npr. lesene obloge, na pritrdilnem delu orodja (c) uporabite plastično konico (m), ki ne pušča sledov.

Indikator LED (sl. 1)

Stroj za spenjanje je opremljen z dvema indikatorjema LED, ki se nahajata na zadnji strani orodja, takoj pod zadnjim pokrovčkom. Za več podrobnosti glej **Vodnik za odpravljanje težav**.

		IZPRAZNJENOST BATERIJE Nadomestite baterijo z napolnjeno.
		PREGRETA BATERIJA Počakajte, da se baterija ohladi ali jo nadomestite z ohlajeno baterijo.
		ORODJE JE ZAGOZDENO Zavrtite ročico za sprostitve zagozdenega mehanizma. Glej Odpravljanje zagozdenosti .
		VROČE ORODJE Pred nadaljnjo uporabo orodja počakajte, da se ohladi.

Odpravljanje zagozdenosti (sl. 1, 3)

Če se stroj za spenjanje uporablja v zahtevnih delovnih aplikacijah, kjer je potrebna vsa energija motorja za pritržitev žeblička, se orodje lahko zagozdi. Če pogonsko rezilo ne dokonča cikla spenjanja, bo zasvetil indikator (e), za zagozdeno orodje. Zavrtite ročico za sprostitve zagozdenega mehanizma (f) in mehanizem se bo sprostil. Če se pogonsko rezilo ne vrne samodejno v začetni položaj, glej **Odstranjevanje zagozdenega naboja**. Če se orodje večkrat zagozdi, preverite izbiro delovnega načina, material, dolžino spenjalnega elementa, da se prepričate, da spenjanje ni prezahtevno.

Odstranjevanje zagozdenega naboja (sl. 1, 3)

Če se žebliček zagozdi v ustniku, bo zasvetil indikator za zagozdeno orodje (e).

1. Odstranite akumulatorsko baterijo od orodja in aktivirajte varnostni zaklep sprožila (b).
2. Pomaknite vzmetni potisni zaklep (h) k osnovi magazina, da ga zaklenete v svoj položaj in da izpraznite trak za žeblje.
3. S pomočjo priloženega šesterokotnega ključa (k) odvijte oba šesterokotna vijaka (q) na zgornjem delu magazina.
4. Zavrtite magazine (g) naprej.

5. Odstranite zagozden/okrivljen žebliček. Po potrebi uporabite kleščice.
6. Če je pogonsko rezilo v spodnjem položaju, zavrtite ročico za sprostitve zagozdenega mehanizma (f) na zgornjem delu stroja za spenjanje.

OPOMBA: Če se po obratu ročice za sprostitve zagozdenega mehanizma pogonsko rezilo ne ponastavi,, bo potrebna ročna ponastavitev rezila s pomočjo daljšega izvijača.

7. Zavrtite magazin nazaj v položaj pod ustnik orodja in zategnite šesterokotne vijake (q).
8. Vstavite akumulatorsko baterijo.

OPOMBA: Orodje se bo izklopilo in ne bo vklopilo, dokler se akumulatorska baterija ne odstrani in ponovno vstavi v orodje.

9. Vrnite žebličke v magazin (glej **Polnjenje orodja**).
10. Sprostite potisni zaklep (h).
11. Ko ste pripravljeni za nadaljnjo delo, deaktivirajte varnostni zaklep sprožila (b)

Če se žeblički v ustniku orodja zagozdijo pogosto, orodje servisirajte v pooblaščenem servisu DeWALT.

VZDRŽEVANJE

Vaša DeWALT električna naprava je zasnovano tako, da deluje dolgo brez posebnega vzdrževanja. Dolgoročno zadovoljivo delovanje je odvisno od pravilne nege in rednega čiščenja orodja.



OPOZORILO: Da bi zmanjšali nevarnost hudih telesnih poškodb, izključite orodje in odstranite akumulatorsko baterijo pred izvedbo nastavitvev ali demontažo/montažo priključkov ali pribora.

Naključni zagon lahko povzroči telesne poškodbe.

Polnilnika in akumulatorske baterije ni mogoče servisirati. Znotraj naprav ni delov, ki bi jih lahko servisiral ali popravil uporabnik.



Mazanje

Vaše električno orodje ne zahteva dodatnega mazanja.

OPOMBA: NIKOLI ne razpršujete ali na drugačen način vnašajte maziv ali čistilnih sredstev v notranjost orodja. To lahko skrajša življenjsko dobo orodja in vpliva negativno na delovanje.



Čiščenje



OPOZORILO: Odstranite umazanijo in prah iz glavnega ohišja z izpihovanjem s suhim zrakom, ko opazite, da se prah nabere v in okoli odprtih za zračenje. Med opravljanjem tega postopka nosite ustrezno zaščito za oči in masko za obraz.



OPOZORILO: Nikoli za čiščenje nekovinskih delov orodja ne uporabljajte kemičnih sredstev ali drugih močnih kemikalij. Take kemikalije lahko oslabijo materiale, iz katerih so izdelani ti deli. Uporabite samo krpo, navlaženo z vodo oz. milnico. Pazite, da voda ne prodre v notranjost orodja; nikoli ne potopite nobenega dela orodja v tekočino.

NAPOTKI ZA ČIŠČENJE POLNILNIKA



OPOZORILO: Nevarnost električnega udara. Pred čiščenjem odklopite polnilnik z vira napajanja z izmeničnim tokom. Umazanijo in mast lahko odstranite z zunanosti ohišja polnilnika s pomočjo krpe ali mehke nekovinske ščetke. Ne uporabljajte vode ali kakršnihkoli čistilnih raztopin.

Dodatni pribori



OPOZORILO: Ker pripomočki, ki jih ne ponuja DeWALT, s tem izdelkom niso bili testirani, je njihova uporaba lahko nevarna. Da bi zmanjšali možnost poškodb, z izdelkom uporabljajte le pripomočke, ki jih priporoča DeWALT.

Glede uporabe ustreznega pripomočka se posvetujte s pooblaščenim trgovcem.

Skrb za varovanje okolja



Odpadno orodje ločite od drugih odpadkov. Orodja ne odstranjujte skupaj z ostalimi gospodinjskimi odpadki.

Če ugotovite, da vaš DeWALT izdelek ne služi več svojemu namenu, ali se vam ne zdi več uporaben, ga ne zavržite skupaj z ostalimi gospodinjskimi odpadki. Pripravite ta izdelek za ločeno zbiranje.



Ločeno zbiranje rabljenih izdelkov in embalaže omogoča obnovo in ponovno uporabo nekaterih materialov. Tovrstno ravnanje pa pripomore k preprečevanju onesnaženja okolja in manjši porabi naravnih virov.

Lokalni predpisi morda urejajo ločeno zbiranje električnih aparatov v gospodinjstvu, izdelek pa lahko po izteku življenjske dobe odnesete tudi v zbirni center za odpadke oz. ga dostavite prodajalcu, ko kupite nov izdelek.

DeWALT vam nudi možnost zbiranja in obnove uporabljenih in iztrošenih izdelkov DeWALT, ko ti dosežejo konec svoje življenjske dobe. Če želite izkoristiti predlagano možnost, vaš neuporaben izdelek vrnite pooblaščenemu serviserju, ki bo potrebne postopke izvedel namesto vas.

Lokacijo najbližjega pooblaščenega serviserja lahko ugotovite tako, da kontaktirate vašo najbližjo DeWALT predstavništvo. Naslov je naveden v priročniku. Seznam pooblaščenih DeWALT serviserjev in opis vseh po prodajnih storitev je podan tudi na naslednji spletni strani: www.2helpU.com.



Polnilna akumulatorska baterija

Ta akumulator z dolgo življenjsko dobo morate napolniti, ko ne zmore več zagotavljati dovolj moči za dela, ki jih je prej z lahkoto opravljal. Na koncu tehnične življenjske dobe akumulatorjev ravnajte z njimi v skladu s predpisi za varovanje okolja:

- Akumulator do konca izpraznite, nato ga odstranite iz orodja.
- Litijeve-ionske, NiCd in NiMH baterije je mogoče reciklirati. Odnosite jih k svojemu prodajalcu ali na lokalno reciklažno postajo. Zbrane baterije bodo reciklirane oz. uničene v skladu s predpisi.

VODNIK ZA ODPRAVLJANJE TEŽAV

VEČINO TEŽAV JE MOŽNO ODPRAVITI S POMOČJO SPODNJE PREGLEDNICE.

Za zahtevnejše ali ponavljajoče se težave kontaktirajte najbližji servis DeWALT ali kontaktirajte svojega prodajalca DeWALT na naslovu, ki je naveden v tem priročniku.



OPOZORILO: Da se izognete nevarnostim težkih telesnih poškodb, VEDNO zaklenite orodje in pred posegi v orodje odstranite akumulatorsko baterijo.

TEŽAVA	VZROK	ODPRAVA
Motor se noče zagnati, ko sprožilno stikalo ni pritisnjeno.	Zaklep sprožila se nahaja v zaklenjenem položaju	Odkleni zaklep sprožila.
	Orodje je zagozdeno, motor je ne vrtil.	Zavrtite ročico za sprostitvev zagozdenega mehanizma in mehanizem se bo sprostil. Če se pogonsko rezilo ne vrne, odstranite baterijo in ročno pomaknite pogonsko rezilo v prvotni položaj.
	Orodje se nahaja v načinu za enkratno proženje	Pred streljanjem najprej sprostite pritrdilni del orodja ali preklopite v kontaktni način.
	Notranjo elektroniko orodja je potrebno ponastaviti.	Odstranite baterijo, počakajte 3 sekunde in jo ponovno vstavite.
	Po 5 sekundah se vrtenje motorja zaustavi	To je normalno delovanje, sprostite sprožilno in ga pritisnite znova.
	Terminali so umazani ali poškodovani.	Posvetujte se s pooblaščenim serviserjem DeWALT.
	Notranja elektronika je poškodovana	Posvetujte se s pooblaščenim serviserjem DeWALT.
	Sprožilno je poškodovano.	Posvetujte se s pooblaščenim serviserjem DeWALT.
	Baterija je prevroča	Počakajte, da se baterija ohladi ali jo nadomestite z ohlajeno baterijo.
	Orodje je prevroča	Pred nadaljnjo uporabo orodja počakajte, da se ohladi.
Motor se noče zagnati, ko pritrdilni del orodja ni pritisnjen.	Zaklep sprožila se nahaja v zaklenjenem položaju	Odkleni zaklep sprožila.
	Vklopljen zaklep, ki onemogoča proženje orodja, ko je magazin skoraj prazen, blokira pomik pritrdilnega dela orodja	Vstavite več žebličkov v magazin.
	Orodje je zagozdeno, motor je ne vrtil.	Zavrtite ročico za sprostitvev zagozdenega mehanizma in mehanizem se bo sprostil. Če se pogonsko rezilo ne vrne, odstranite baterijo in ročno pomaknite pogonsko rezilo v prvotni položaj.
	Okrivljen pritrdilni del orodja	Posvetujte se s pooblaščenim serviserjem DeWALT.
	Po 5 sekundah se vrtenje motorja zaustavi	To je normalno delovanje, sprostite pritrdilni del orodja in ga pritisnite znova.
	Terminali so umazani ali poškodovani.	Posvetujte se s pooblaščenim serviserjem DeWALT.
	Notranja elektronika je poškodovana	Posvetujte se s pooblaščenim serviserjem DeWALT.
	Sprožilno je poškodovano.	Posvetujte se s pooblaščenim serviserjem DeWALT.
	Baterija je prevroča	Počakajte, da se baterija ohladi ali jo nadomestite z ohlajeno baterijo.
	Orodje je prevroča	Pred nadaljnjo uporabo orodja počakajte, da se ohladi.

TEŽAVA	VZROK	ODPRAVA
Orodje se noče sprožiti (motor deluje, vendar orodje ne strelja)	Vklopljen zaklep, ki onemogoča proženje orodja, ko je magazin skoraj prazen, blokira pomik pritrdilnega dela orodja	Vstavite žebličke v magazin.
	Prazna ali poškodovana baterija.	Preverite stanje napoljenosti. Napolnite ali po potrebi zamenjajte baterijo.
	Zagozden žebliček/pogonsko rezilo se ne vrne v začetni položaj.	Odstranite baterijo, odstranite zagozden žebliček, obratu ročice za sprostitvev zagozdenega mehanizma (po potrebi potisni pogonsko rezilo ročno navzgor), vstavite baterijo.
	Poškodovan pogon/povratni mehanizem	Zamenjajte pogon/povratni mehanizem. Posvetujte se s pooblaščenim serviserjem DeWALT.
	Notranji mehanizem je zagozden	Posvetujte se s pooblaščenim serviserjem DeWALT.
	Notranja elektronika je poškodovana	Posvetujte se s pooblaščenim serviserjem DeWALT.
Motor se zažene in povzroča veliko hrupa	Zagozden žebliček in pogonsko rezilo sta zagozdena v spodnjem položaju	Uporabi ročico za sprostitvev zagozdenega mehanizma, odstranite zagozdene žebličke in po potrebi vrnite pogonsko rezilo ročno.
	Poškodovan pogon/povratni mehanizem	Zamenjajte pogon/povratni mehanizem. Posvetujte se s pooblaščenim serviserjem DeWALT.
Pogonsko rezilo se večkrat zagozdi v spodnjem položaju	Zagozden žebliček in pogonsko rezilo sta zagozdena v spodnjem položaju	Uporabi ročico za sprostitvev zagozdenega mehanizma, odstranite zagozdene žebličke in po potrebi vrnite pogonsko rezilo ročno.
	Poškodovan pogon/povratni mehanizem	Zamenjajte pogon/povratni mehanizem. Posvetujte se s pooblaščenim serviserjem DeWALT.
	Material in dolžina žeblička	Če se naprava še vedno zagozdi (ročico za sprostitvev zagozdenega mehanizma je potrebno zavrteti s silo), izberite ustrezen material in dolžino pritrdilnega elementa, ki je ustrezen za vrsto materiala.
	Umazanija v ustniku.	Počistite ustnik in bodite pozorni na majhne koščke zdrobljenega žeblička, ki so se ujeli v traku.
Orodje deluje, vendar ne zabije žeblička do konca	Nastavitev za pritrjevanje žebeljev je preplitko	Nastavite večjo globino pritrditve
	Orodje ni trdno pritisnjeno na obdelovanec	Orodje pritisnite z zadostno močjo na obdelovanec. Glej navodila za uporabo.
	Z dolgimi žeblički je izbran kontaktni način proženja	Izberite enkratni način proženja.
	Material in dolžina žeblička	Če se naprava še vedno zagozdi (ročico za sprostitvev zagozdenega mehanizma je potrebno zavrteti s silo), izberite ustrezen material in dolžino žeblička, ki je ustrezen za vrsto materiala.
	Poškodovana ali dotrajana konica pogonskega rezila	Zamenjajte pogon/povratni mehanizem. Posvetujte se s pooblaščenim serviserjem DeWALT.
	Orodje se uporablja z konico, ki ne pušča sledov	Odstranite konico, ki ne pušča sledov.
	Sprožilni mehanizem je poškodovan	Posvetujte se s pooblaščenim serviserjem DeWALT.

TEŽAVA	VZROK	ODPRAVA
Orodje deluje, vendar noče izstreljati žebličkov	V magazinu ni žebličkov	V magazin vstavite žebličke
	Napačna velikost ali naklon žebličkov	Uporabite le prepisane žebličke Glej Tehnični podatki .
	Umazanija v ustniku.	Počistite ustnik in bodite pozorni na majhne koščke zdrobljenega žeblička, ki so se ujeli v traku
	Umazanija v magazinu	Počistite magazin.
	Dotrajan magazin	Zamenjajte magazin Posvetujte se s pooblaščenim serviserjem DeWALT.
	Poškodovano ali dotrajano pogonsko rezilo	Nadomestite pogonsko rezilo. Posvetujte se s pooblaščenim serviserjem DeWALT.
	Potisna vzmet je poškodovana	Zamenjajte vzmet: orodje servisirajte v pooblaščenem servisu
Zagozden žebliček	Napačna velikost ali naklon žebličkov	Uporabite le prepisane žebličke Glej Tehnični podatki .
	Vijaki magazina niso zategnjeni zaradi prejšnje zagozditve/pregleda	Prepričajte se, da so vsi šesterokotni vijaki ustrezno zategnjeni s priloženim ključem.
	Poškodovano ali dotrajano pogonsko rezilo	Nadomestite pogonsko rezilo. Posvetujte se s pooblaščenim serviserjem DeWALT.
	Material in dolžina žeblička	Če se naprava še vedno zagozdi (ročico za sprostitvev zagozdenega mehanizma je potrebno zavrteti s silo), izberite ustrezen material in dolžino pritrdilnega elementa, ki je ustrezen za vrsto materiala.
	Umazanija v ustniku.	Počistite ustnik in bodite pozorni na majhne koščke zdrobljenega žeblička, ki so se ujeli v traku.
	Dotrajan magazin	Zamenjajte magazin Posvetujte se s pooblaščenim serviserjem DeWALT.
	Potisna vzmet je poškodovana	Zamenjajte vzmet. Posvetujte se s pooblaščenim serviserjem DeWALT.
	Vklopljen je zaklep sprožila, ko je v magazinu preostalo 7-9 žebličkov in upravljavac pritiska premočno na pritrdilni del orodja in tako deaktivira delovanje zaklepa.	Vstavite več žebličkov v magazin, da deaktivirate zaklep sprožila.

18 V XR BEŽIČNI OKVIRNI ZABIJAČ ČAVA- LA S LITIJ-IONSKOM BATERIJOM DCN690

Čestitamo!

Odabrali ste alat DEWALT. Godine iskustva, od razvoja proizvoda do inovativnosti, učinile su tvrtku DEWALT jednim od najpouzdanijih partnera za korisnike profesionalnih električnih alata.

Tehnički podaci

DCN690			
Napon	V_{DC}	18	
Tip		1	
Način rada		Sekvencijalno/Brzo	
Kut spremnika		33°	
Čavli			
duljina	mm	50–90	
promjer trupa	mm	2,8–3,3	
kut		30–34°	
geometrija glave		odrezana ili okrugla	
vrsta slaganja		papir	
Masa (bez baterijskog uložka)	kg	3,53	
Energija zabijanja	J	105	

L_{PA} (zvučni tlak)	dB(A)	84
K_{PA} (nesigurnost zvučnog tlaka)	dB(A)	3
L_{WA} (zvučna snaga)	dB(A)	95
K_{WA} (nesigurnost zvučne snage)	dB(A)	3

Ukupne vrijednosti vibracija (troosni vektorski zbroj) određene prema EN 60745:

Emisija vibracija a_h		
$a_h =$	m/s^2	3,8
Nesigurnost K =	m/s^2	1,5

Razina emisije vibracija navedena na ovom informacijskom listu izmjerena je u skladu sa standardiziranim ispitivanjem opisanim u dokumentu EN 60745 i može se upotrijebiti za međusobno uspoređivanje alata. Može se koristiti za preliminarno procjenjivanje izloženosti.



UPOZORENJE: Deklarirana razina emisije vibracija predstavljena je za glavne primjene alata. Međutim, ako se alat koristi u drugim primjenama, s drugim nastavcima ili ako je loše održavan, razine vibracija mogle bi se razlikovati. To može značajno povećati razinu izloženosti tijekom ukupnog vremena upotrebe.

Tijekom procjene razine izloženosti vibracijama potrebno je uzeti u obzir vrijeme tijekom isključivanja alata

i vrijeme dok je uključen, ali se ne upotrebljava za izvođenje radova. To može značajno smanjiti razinu izloženosti tijekom ukupnog vremena korištenja.

Provjerite dodatne sigurnosne mjere za zaštitu operatera od učinaka vibracija, kao što su: održavanje alata i pribora, održavanje ruku toplima, organizacija radnih rasporeda i sl.

Baterijski uložak	DCB180	DCB181	DCB182	
Vrsta baterije	Li-Ion	Li-Ion	Li-Ion	
Napon	V_{DC}	18	18	
Kapacitet	Ah	3,0	1,5	4,0
Masa	kg	0,64	0,35	0,61

Punjač	DCB105			
Mrežni napon	V_{AC}	230		
Vrsta baterije		Li-Ion		
Približno vrijeme punjenja	min	30	55	70
		(1,5 Ah baterije)	(3,0 Ah baterije)	(4,0 Ah baterije)
Masa	kg	0,49		

Osiguraci

Europa	230 V za alate	10 Ampera, mreža
U.K. i Irska	230 V alati	13 ampera, u utikačima

Definicije: Sigurnosne smjernice

Dolje opisane definicije opisuju razinu ozbiljnosti svake riječi naznake. Pročitajte priručnik i obratite pažnju na ove simbole.



OPASNOST: Označava neposrednu rizičnu okolnost koja će, ako se ne izbjegne, **rezultirati smrću ili ozbiljnim ozljedama.**



UPOZORENJE: Označava potencijalno rizičnu okolnost koja, ako se ne izbjegne, **može rezultirati ozbiljnim ozljedama ili smrću.**



PAŽNJA: Označava potencijalno rizičnu okolnost koja, ako se ne izbjegne, **može rezultirati manjim ili srednje teškim ozljedama.**

NAPOMENA: Naznačuje praksu koja nije vezana uz osobne ozljede

no koja, ako se ne izbjegne, može rezultirati oštećivanjem imovine.



Označava rizik od strujnog udara.



Označava rizik od požara.

EU izjava o usklađenosti

DIREKTIVA O STROJEVIMA



DCN690

DeWALT izjavljuje da su proizvodi opisani u odjeljku **Tehnički podaci** usklađeni sa smjernicama: 2006/42/EC, EN 60745-1, EN 60745-2-16.

Ovi proizvodi također su usklađeni sa smjernicama 2004/108/EC i 2011/65/EU. Za dodatne informacije kontaktirajte tvrtku DeWALT putem sljedeće adrese ili pogledajte prilog pri kraju priručnika.

Dolje potpisani je odgovoran za usklađenost tehničke dokumentacije i ovu izjavu iznosi u ime tvrtke DeWALT.

Horst Grossmann

Potpredsjednik, Odjel za inženjering i razvoj proizvoda DeWALT, Richard-Klinger-Strasse 11, D-65510, Idstein, Germany
31.10.2012



UPOZORENJE: Pročitajte priručnik s uputama kako biste smanjili rizik od ozljede.

Opća sigurnosna upozorenja za električne alate



UPOZORENJE! Pročitajte sva sigurnosna upozorenja i upute. Nepoštivanje upozorenja i uputa može rezultirati električnim udarom, požarom i/ili ozbiljnim ozljedama.

UPOZORENJA I UPUTE ČUVAJTE ZA BUDUĆE POTREBE.

Izraz "električni alat" u upozorenjima odnosi se na vaš električni alat napajan iz gradske mreže (sa žicom) ili električni alat napajan akumulatorskom baterijom (bez žice).

1) SIGURNOST RADNOG PROSTORA

- Područje rada održavajte čistim i dobro osvijetljenim.** Zakrčeni ili mračni prostori prizivaju nezgode.
- S električnim alatima ne radite u eksplozivnom okruženju, kao što je blizina zapaljivih tekućina, plinova ili prašine.** Električni aparati stvaraju iskre koje mogu zapaliti prašinu ili isparavanja.
- Pri radu s električnim alatom držite podalje promatrače i djecu.** Zbog odvratanja pozornosti mogli biste izgubiti nadzor nad uređajem.

2) ZAŠTITA OD ELEKTRIČNE STRUJE

- Utikači električnih alata moraju odgovarati utičnicama. Nikad i ni na koji način ne prepravljajte utikač. Nemojte rabiti prilagodne utikače s uzemljenim električnim alatima.** Neizmijenjeni utikači i odgovarajuće utičnice smanjit će rizik od strujnog udara.
- Izbjegavajte fizički kontakt s uzemljenim površinama poput cijevi, radijatora, metalnih okvira i hladnjaka.** Ako je tijelo uzemljeno, rizik od strujnog udara je povećan.
- Električne alate ne izlažite kiši ni vlazi.** Prodiranje vode u električni alat povećat će rizik od električnog udara.
- Kabel ne upotrebljavajte za nepredviđene namjene. Kabel nikad ne upotrebljavajte za nošenje, povlačenje ili odvajanje utikača električnog alata iz električne utičnice. Kabel držite podalje od izvora topline, ulja i oštrih ili pokretnih dijelova.** Oštećeni ili zapleteni kabel povećat će rizik od električnog udara.
- Pri radu s električnim alatom na otvorenom upotrijebite produžni kabel pogodan za upotrebu na otvorenom.** Upotreba kabela prikladnog za otvorene prostore smanjuje rizik od strujnog udara.
- Ako nije moguće izbjeći korištenje električnog alata u vlažnim uvjetima, upotrijebite napajanje s diferencijalnom sklopkom za zaštitu od neispravnosti uzemljenja (RCD).** Upotreba RCD sklopke smanjuje rizik od strujnog udara.

3) OSOBNA SIGURNOST

- Budite na oprezu, usredotočeni i rukovodite se zdravim razumom pri radu s električnim alatom. Ne koristite električni alat ako ste umorni ili pod utjecajem droga, alkohola ili lijekova.** Trenutak nepažnje tijekom rada s električnim alatom može dovesti do ozbiljnih ozljeda.

- b) **Koristite osobnu zaštitnu opremu. Uvijek koristite zaštitu za oči.** Upotreba zaštitne opreme poput maske protiv prašine, sigurnosnih cipela protiv klizanja, čvrste kape ili zaštite sluha u odgovarajućim uvjetima smanjit će rizik od tjelesnih ozljeda.
- c) **Spriječite nenamjerno uključivanje. Prije priključivanja u električnu mrežu ili umetanja akumulatorske baterije, kao i prije uzimanja ili nošenja alata, provjerite je li prekidač u isključenom položaju.** Nošenje električnog alata pri čemu je prst na prekidaču ili priključivanje električnog alata kojemu je prekidač uključen priziva nezgode.
- d) **Prije nego što uključite električni alat, uklonite s njega sve ključeve za podešavanje.** Ostavljanje ključa na rotirajućem dijelu električnog alata može dovesti do ozljede.

- e) **Ne sežite predaleko. Održavajte ravnotežu i stabilan stav.** To pruža bolji nadzor nad električnim alatom u neočekivanim situacijama.
- f) **Pravilno se obucite. Ne nosite široku odjeću ili nakit. Kosu, odjeću i rukavice uvijek držite podalje od pokretnih dijelova.** Pokretni dijelovi mogu zahvatiti labavo obučenu odjeću, nakit ili dugu kosu.
- g) **Ako je omogućeno priključivanje uređaja za izvlačenje i prikupljanje prašine, osigurajte njihovo pravilno povezivanje i upotrebu.** Upotreba uređaja za skupljanje prašine može smanjiti opasnosti vezane uz prašinu.

4) UPOTREBA I ČUVANJE ELEKTRIČNIH ALATA

- a) **Ne preopterećujte električni alat. Upotrijebite odgovarajući električni alat za posao koji obavljate.** Prikladan električni alat bolje će i sigurnije obaviti posao brzinom za koju je predviđen.
- b) **Ne upotrebljavajte električni alat ako se prekidač ne može prebaciti u isključeni ili uključeni položaj. Svaki električni alat kojim se ne može upravljati pomoću prekidača predstavlja opasnost i potrebno ga je popraviti.**
- c) **Prije prilagođavanja, zamjene pribora ili spremanja električnog alata, isključite utikač iz utičnice ili odvojite akumulatorsku bateriju.** Te sigurnosne preventivne mjere smanjuju rizik od nehotičnog pokretanja električnog alata.
- d) **Električne alate koji se ne upotrebljavaju pohranite izvan dohvata djece i ne dopustite osobama koje nisu upoznate**

s alatom ili ovim uputama da rade s njim. Električni alati opasni su u rukama neobučениh korisnika.

- e) **Održavajte električne alate. Provjerite ima li kakvih otklona ili savinuća pokretnih dijelova, pucanja dijelova ili kakvih drugih stanja koja mogu utjecati na rad električnog alata. Ako je alat oštećen, popravite ga prije upotrebe.** Velik broj nezgoda uzrokovan je loše održanim električnim alatima.
- f) **Rezne dijelove alata održavajte oštima i čistima.** Pravilno održavanje reznih alata i njihovih oštrica smanjuje vjerojatnost savijanja i olakšava upravljanje.
- g) **Električni alat, pribor, nastavke itd. upotrebljavajte u skladu s ovim uputama i uzimajući u obzir radne uvjete i posao koji je potrebno obaviti.** Upotreba električnih alata za poslove za koje nije namijenjen može dovesti do opasnih situacija.

5) UPOTREBA I ČUVANJE AKUMULATORSKIH BATERIJA

- a) **Dopunjavajte isključivo punjačem kojeg je odredio proizvođač.** Punjač koji je pogodan za jednu vrstu akumulatora može izazvati rizik od požara ako se upotrebljava s nekim drugim akumulatorom.
- b) **Električne alate upotrebljavajte isključivo s izričito navedenim akumulatorima.** Upotreba bilo kojeg drugog akumulatora može izazvati rizik od ozljede i požara.
- c) **Kad akumulator nije u upotrebi, držite ga podalje od ostalih metalnih predmeta poput spajalica za papir, ključeva, čavala, vijaka ili drugih manjih metalnih predmeta koji mogu izazvati kratki spoj baterijskih priključaka.** Kratki spoj priključaka baterije može izazvati eksploziju ili požar.
- d) **U slučaju nepravilne upotrebe iz baterije bi mogla iscuriti tekućina. Izbjegavajte kontakt. Ako dođe do slučajnog kontakta, isperite vodom. Ako tekućina dospje u oči, smjestite potražite liječničku pomoć.** Tekućina iz baterije može izazvati iritacije ili opekline.

6) SERVISIRANJE

- a) **Električne alate servisirajte kod kvalificiranog serviseri i upotrebom originalnih zamjenskih dijelova.** Na taj ćete način održati sigurnost upotrebe električnog alata.

Sigurnosne upute za bežične zabijače čavala

- **Uvijek pretpostavite da su u alat umetnuti čavli.** Nepažljivo rukovanje zabijačem čavala može rezultirati neočekivanim "ispaljivanjem" čavala i tjelesnom ozljedom.
- **Alat nemojte usmjeravati prema sebi ni prema drugim osobama.** Neočekivano okidanje uzrokuje "ispaljivanje" čavala i tjelesne ozljede.
- **Ne uključujte alat sve dok nije čvrsto pritisnut o radni materijal.** Ako alat nije u dodiru s radnim materijalom, čavao se može odbiti od površine ispred alata.
- **Ako se čavao zaglavi u alatu, isključite alat iz napajanja.** Prilikom uklanjanja zaglavijenog čavla, zabijač se može slučajno aktivirati ako je uključen u napajanje.
- **Ovaj zabijač nemojte rabiti za pričvršćivanje električnih kabela.** Alat nije predviđen za postavljanje električnih kabela i može oštetiti njihovu izolaciju te uzrokovati strujni udar ili požar.
- Uvijek rabite zaštitne naočale.
- Uvijek rabite zaštitu za sluh.
- Koristite samo vrstu čavala navedenu u priručniku.
- Alat nemojte postavljati ni na kakve stalke.
- Nemojte rastavljati ni blokirati nijedan dio zabijača čavala, kao što je kontaktni okidač.
- Prije svake upotrebe provjerite ispravnost sigurnosnog i mehanizma za okidanje te jesu li svi vijci i matice dobro pritegnuti.
- Uvijek provjerite lokalne propise o radnom mjestu. Mogu postojati lokalni propisi o radnom mjestu koji zabranjuju upotrebu brzog načina rada u nekim primjenama.
- Alat ne upotrebljavajte kao čekić.
- Zabijač čavala nikad ne usmjeravajte u prazan prostor.
- Na radnom mjestu alat nosite samo za jednu ruku i nikad s aktiviranim okidačem.
- Uzmite u obzir uvjete na radnom mjestu. Čavli mogu probiti tanke radne materijale ili se odbiti od kutova i rubova radnog materijala te uzrokovati tjelesne ozljede.
- Nemojte zabijati čavle blizu ruba radnog materijala.
- Nemojte zabijati čavle preko drugih čavala.

Stalno prisutni rizici

Sljedeći su rizici neprestano prisutni tijekom upotrebe ovih uređaja:

- Ozljede uzrokovane nepravilnim rukovanjem alatom.
- Gubitak nadzora zbog slabog držanja alata.
- Naprezanje mišića ruku i šaka, osobito iznad razine glave. Prilikom duljeg rada poduzimate redovite pauze.

Unatoč primjenjivanju važećih sigurnosnih propisa i sigurnosnih uređaja, određene stalno prisutne rizike nije moguće izbjeći, a to su:

- Oštećenje sluha.
- Rizik od tjelesnih ozljeda uzrokovanih letećim česticama.
- Rizik od tjelesnih ozljeda uslijed produljene upotrebe.
- Gubitak nadzora zbog povratnog udarca.
- Rizik od ozljeda na točkama priklještenja, na oštrim rubovima ili uslijed nepravilnog rukovanja alatom.
- Rizik od ozljede prilikom promjene čavala ili umetanja držača čavala.

Oznake na alatu

Na alatu su prikazani sljedeći simboli:



Prije upotrebe pročitajte priručnik za upotrebu.



Koristite zaštitu za sluh.



Koristite zaštitu za oči.



Duljina čavala.



Debljina čavala.



Kapacitet punjenja.



Odgovarajući kut slaganja čavala.

POLOŽAJ ŠIFRE DATUMA

Šifra datuma, koja sadrži godinu proizvodnje, ispisana je na površini kućišta u dijelu koji čini spoj alata i akumulatora.

Primjer:

2012 XX XX
Godina proizvodnje

Važne sigurnosne upute za sve punjače baterija

SAČUVAJTE OVE UPUTE: Ovaj priručnik sadrži važne upute o sigurnosti i upotrebi punjača DCB105.

- Prije upotrebe punjača pročitajte sve upute i oznake upozorenja na punjaču, baterijskom ulošku i proizvodu koji koristi baterijski uložak.



UPOZORENJE: Opasnost od električnog udara. Ne dopustite da u punjač dospije bilo kakva tekućina. Može doći do strujnog udara.



PAŽNJA: Rizik od opekline. Dopunjavajte isključivo DeWALT punjive akumulatore kako biste smanjili rizik od ozljeda. Ostale vrste akumulatora mogu se pregrijati i prsnuti te uzrokovati tjelesne ozljede i materijalnu štetu.



PAŽNJA: Djeca trebaju biti pod nadzorom kako se ne bi igrala uređajem.

NAPOMENA: U određenim uvjetima strani predmeti mogu izazvati kratak spoj izloženih kontakata u punjaču namijenjenih punjenju, dok je punjač priključen u električno napajanje. Električno vodljivi strani predmeti kao što su, između ostalih, čelična vuna, aluminijska folija ili bilo kakva taloženja metalnih čestica, moraju se držati podalje od udubljenja punjača. Punjač uvijek isključite iz električnog napajanja ako akumulator nije u udubljenju punjača. Punjač prije čišćenja isključite iz napajanja.

- **Akumulator NE POKUŠAVAJTE puniti punjačima koji nisu navedeni u ovom priručniku.** Punjač i akumulator namjenski su dizajnirani kako bi zajedno radili.
- **Ovi punjači nisu namijenjeni bilo kojoj drugoj upotrebi osim punjenju DeWALT punjivih akumulatora.** Bilo kakva druga upotreba može rezultirati požarom ili strujnim udarom.
- **Punjač ne izlažite snijegu ni kiši.**
- **Dok punjač odvajate iz električne mreže ne povlačite za kabel, nego za utikač.** Time smanjujete mogućnost oštećivanja utikača ili kabela.
- **Pobrinite se da kabel ne bude postavljen tako da se na njega može nagaziti, zaplesti o njega ili ga oštetiti na bilo koji način.**

- **Ne upotrebljavajte produžne kabele osim ako nisu apsolutno potrebni.** Nepravilna upotreba produžnih kabela može rezultirati opasnošću od požara ili električnog udara.
- **Prilikom upotrebe punjača na otvorenom prostoru uvijek provjerite je li lokacija suha i upotrijebite produžni kabel prikladan za korištenje na otvorenom.** Upotreba kabela prikladnog za otvorene prostore smanjuje rizik od strujnog udara.
- **Ne prekrivajte ventilacijske otvore na punjaču. Ventilacijski otvori nalaze se s gornje i bočne strane punjača.** Punjač postavite podalje od bilo kakvog izvora topline.
- **Punjač ne upotrebljavajte ako su kabel ili utikač oštećeni** — smjesta ih zamijenite.
- **Punjač ne upotrebljavajte ako je primio snažan udarac, ako je ispušten na tlo ili ako je oštećen na bilo koji način.** Odnosite ga u ovlašteni servis.
- **Punjač ne rastavljajte. Ako je potrebno servisiranje ili popravak odnesite ga u ovlašteni servis.** Nepravilno rastavljanje može rezultirati požarom ili električnim udarom.
- **Ako se kabel za napajanje ošteti, potrebno je da ga smjesta promijeni proizvođač, njegov ovlašteni servisni predstavnik ili za to kvalificirana osoba, kako bi se spriječili bilo kakvi rizici.**
- **Prije bilo kakvog čišćenja punjač odvojite od električne mreže. Na ovaj će se način smanjiti opasnost od električnog udara.** Uklanjanje samo akumulatora neće smanjiti ovu opasnost.
- **NIKAD ne pokušavajte zajedno povezati 2 punjača.**
- **Punjač je projektiran za rad sa standardnom električnom mrežom u kućanstvu od 230 V. Ne pokušavajte ga upotrebljavati uz neki drugi napon.** Ovo nije primjenjivo na automobilske punjače.

SAČUVAJTE OVE UPUTE

Punjači

Punjač DCB105 prihvaća litij-ionske baterijske uloške od 10,8 V, 14,4 V i 18 V (DCB121, DCB123, DCB140, DCB141, DCB142, DCB180, DCB181 i DCB182).

Ovaj punjač ne zahtijeva prilagođavanje i projektiran je za što jednostavniju upotrebu.






Postupak punjenja (crtež 2)

1. Punjač priključite u odgovarajuću električnu utičnicu od 230 V prije umetanja akumulatora.
2. Umetnite akumulator (I) u punjač pazeći da se potpuno učvrsti u svom položaju. Crvena lampica punjenja neprekidno će treptati kako bi se naznačilo započinjanje postupka punjenja.
3. Dovršetak punjenja bit će naznačen neprekidnim svijetljenjem crvene lampice. Akumulator je u potpunosti napunjen i može se odmah koristiti ili ostaviti u punjaču.

NAPOMENA: Za najbolju učinkovitost i dulji vijek trajanja litij-ionskih baterija, prije prve upotrebe potpuno ih napunite.

Postupak punjenja

Za stanje punjenja ili akumulatora pogledajte donju tablicu.

Stanje punjenja	
 punjenje	— — — —
 potpuno napunjeno	—————
 odgoda zbog vrućeg/ hladnog akumulatora	— • — • — • — •
 problem s akumulatorom ili punjačem	• • • • • • • •
 problem s napajanjem	• • • • • • • •

Punjač neće puniti pokvareni akumulator. Punjač će naznačiti pokvarenu bateriju tako što se neće uključiti ili će se prikazati poruka o problemu s akumulatorom ili punjačem.

NAPOMENA: To može predstavljati i problem s punjačem.

Ako punjač naznačuje problem, odnesite punjač i akumulator na testiranje u ovlaštenu servis.

Odgoda kod vrućeg ili hladnog akumulatora

Kad punjač detektira da je akumulator previše vruć ili previše hladan, automatski započinje s odgodom kod vrućeg ili hladnog akumulatora, odgađajući punjenje sve dok akumulator ne postigne odgovarajuću temperaturu. Punjač se potom automatski prebacuje u način punjenja akumulatora. Ova značajka osigurava produljenje vijeka trajanja baterije.

XR litij-ionski akumulatori opremljeni su sustavom elektroničke zaštite koji akumulator štiti od preopterećivanja, pregrijavanja ili prevelikog pražnjenja.

Alat će se automatski isključiti ako se aktivira sustav elektroničke zaštite. U tom slučaju stavite litij-ionski akumulator u punjač i pričekajte da se potpuno napuni.

Hladan akumulator punit će se upola sporije od toplog akumulatora. Akumulator će se puniti sporije tijekom cijelog ciklusa punjenja i neće postići maksimalnu napunjenost čak ni kada se zagrije.

Važne sigurnosne upute za sve akumulatore

Tijekom naručivanja zamjenskih akumulatora svakako navedite kataloški broj i napon.

Isporučeni akumulator nije potpuno napunjen. Prije upotrebe akumulatora i punjača pročitajte sigurnosne upute u nastavku i slijedite navedene postupke punjenja.

PROČITAJTE SVE UPUTE.

- **Punjenje ili upotrebu akumulatora ne izvodite u eksplozivnim okruženjima, na primjer u blizini zapaljivih tekućina, plinova ili prašine.** Umetanje ili uklanjanje akumulatora iz punjača može zapaliti prašinu ili isparavanja.
- **Akumulator nikad ne postavljajte nasilno u punjač. Nikad ni na koji način ne modificirajte akumulator kako bi odgovarao nekompatibilnim punjačima jer može doći do pucanja akumulatora i ozbiljnih osobnih ozljeda.**
- **Akumulatore dopunjavajte isključivo propisanim punjačima DEWALT.**
- **NE polijevajte i ne potapajte uređaj u vodu ili druge tekućine.**
- **Alat i akumulator ne čuvajte ili ne koristite na lokacijama gdje bi temperatura mogla dostići ili porasti preko 40 °C (npr. izvan alatnica ili metalnih objekata tijekom ljeta).**
- **Za najbolje rezultate provjerite je li akumulator potpuno napunjen prije upotrebe.**



UPOZORENJE: Nikad ni iz kojeg razloga ne pokušavajte otvarati akumulator. Ako je akumulator napuknut ili oštećen ne umećite ga u punjač. Nemojte pritiskati, ispuštati na tlo ili oštećivati akumulator. Ne upotrebljavajte akumulator ili punjač ako je primio ozbiljan udarac, ispušten na tlo, pregažen ili ako je oštećen na bilo koji način (npr. probijen čavlom, udaren čekićem, prignječen). Može doći do električnog udara. Oštećene

akumulatore potrebno je vratiti ovlaštenom servisu radi recikliranja.



PAŽNJA: Kad se ne koristi, alat položite na stabilnu površinu gdje neće postojati opasnost od njegovog prevrtanja ili pada. Neki alati s velikim akumulatorima mogu uspravno stajati na akumulatoru, ali mogu se lako prevnuti.

POSEBNE SIGURNOSNE UPUTE ZA LITIJSKE AKUMULATORE (Li-Ion)

- **Ne spaljujte akumulator čak ni ako je ozbiljno oštećen ili u cijelosti istrošen.** Vatra može izazvati eksploziju akumulatora. Tijekom gorenja litij-ionskog akumulatora stvaraju se otrovni plinovi i materijali.
- **Ako sadržaj akumulatora dođe u dodir s kožom, zahvaćenu površinu kože smjesta isperite blagim sapunom i tekućom vodom.** Ako akumulatorska tekućina dospje u oči, otvoreno oko najmanje 15 minuta ispirite vodom ili do prestanka iritacije. Ako je potrebna liječnička pomoć, elektrolit akumulatora sastoji se od mješavine tekućih organskih karbonata i litijevih soli.
- **Sadržaj otvorene akumulatorske ćelije može izazvati iritaciju dišnih putova.** Omogućite svjež zrak. Ako se simptomi zadržavaju, potražite liječničku pomoć.



UPOZORENJE: Rizik od opekline. Akumulatorska tekućina može biti zapaljiva ako se izloži iskrenju ili plamenu.

Akumulatorska baterija

VRSTA AKUMULATORA

DCN690 radi s akumulatorima napona 18 V.

Mogu se upotrijebiti baterijski ulošci DCB180, DCB181 ili DCB182. Za više informacija pogledajte **Tehničke podatke.**

Preporuke za pohranu

1. Najbolje je čuvati na hladnom i suhom mjestu koje nije izloženo izravnom sunčevom svjetlu, pretjeranoj toplini i hladnoći. Za optimalne performanse i vijek akumulatora, akumulator čuvajte na sobnoj temperaturi dok nije u upotrebi.
2. Za dulju pohranu akumulatora preporučljivo ga je potpuno napuniti i pohraniti na hladnom, suhom mjestu izvan punjača.

NAPOMENA: Akumulatore nemojte pohranjivati ako su potpuno ispražnjeni. Akumulator prije upotrebe treba ponovo napuniti.

Oznake na punjaču i akumulatoru

Pored ilustracija u ovom priručniku, oznake na punjaču i akumulatoru prikazuju sljedeće ilustracije:



Prije upotrebe pročitajte priručnik za upotrebu.



Punjenje.



Potpuno dopunjeno.



Odgoda u slučaju vrućeg ili hladnog akumulatora.



Problem s akumulatorom ili punjačem.



Problem s napajanjem.



Ne dodirujte električki vodljivim predmetima.



Ne dopunjavajte oštećene akumulatore.



Koristite samo s akumulatorima tvrtke DeWALT. Ostali mogu prsnuti te izazvati osobne ozljede i oštećenja.



Ne izlažite vodi.



Smjesta zamijenite oštećene kabele.



Dopunjavajte samo pri temperaturama od -5 °C do 50 °C.



Rabljene akumulatore odbacujte vodeći brigu prema okolišu.

LI-ION



Ne spaljujte akumulator.

Li Ion

Namijenjeno punjenju litij-ionskih akumulatora.



Vrijeme punjenja pronaći ćete u odjeljku **Tehnički podaci.**

Sadržaj pakiranja

Pakiranje sadrži:

- 1 Zabijač čavala
- 1 Punjač (samo modeli M2)
- 2 Akumulatora (samo modeli M2)
- 1 Vrh koji ne oštećuje površinu
- 1 Kutija s kompletom (samo modeli M2)
- 1 Priručnik s uputama
- 1 Crtež sastavnih dijelova

NAPOMENA: Akumulatori, punjači i kompleti ne isporučuju se s modelima serije N.

- *Alat, dijelove ili pribor provjerite radi postojanja eventualnih oštećenja nastalih tijekom transporta.*
- *Prije same upotrebe alata temeljito proučite ovaj priručnik i upoznajite se s njim.*

Opis (sl. 1, 2)



UPOZORENJE: Nikad ne modificirajte električni alat ili bilo koji njegov dio. Može doći do oštećenja ili ozljeda.

- a. Okidač
- b. Sigurnosna blokada okidača
- c. Kontaktni okidač
- d. Kotačić za podešavanje dubine
- e. Indikator slabe baterije i zaglavljivanja alata
- f. Ručica za oslobađanje alata
- g. Spremnik
- h. Reza potiskivača
- i. Birač načina rada
- j. Zakretna kuka/kopča za remen
- k. Ugrađeni imbus ključ
- l. Akumulatorska baterija
- m. Vrh koji ne oštećuje površinu

NAMJENA

Bežični zabijač čavala DCN690 predviđen je za zabijanje čavala u drvene radne materijale.

NEMOJTE koristiti u vlažnim uvjetima ni u blizini zapaljivih tekućina ili plinova.

Ovi akumulatorski zabijači čavala profesionalni su električni alati.

NEMOJTE dopustiti djeci da dolaze u dodir s alatom. Dok ovaj alat koristi neiskusni korisnik potreban je nadzor.

- Ovaj proizvod nije namijenjen upotrebi od strane osoba sa smanjenim fizičkim, osjetilnim

ili mentalnim sposobnostima, uključujući i djecu, kao ni osoba s nedostatkom iskustva ili znanja, osim ako ih osoba zadužena za njihovu sigurnost nadzire. Djecu se nikad ne smije ostaviti samu uz ovaj proizvod.

Zaštita od električne struje

Elektromotor je projektiran za samo jedan napon. Uvijek provjerite odgovara li napon akumulatora naponu navedenom na opisnoj oznaci. Također provjerite odgovara li napon vašeg punjača naponu gradske mreže.



Ovaj punjač tvrtke DeWALT dvostruko je izoliran u skladu s dokumentom EN 60335 te žica uzemljenja nije potrebna.

Ako je kabel napajanja oštećen, potrebno ga je zamijeniti posebnim kabelom dostupnim putem ovlaštenog servisa tvrtke DeWALT.

Zamjena strujnog utikača (samo za U.K. i Irsku)

Ako je potrebno postaviti novi električni utikač:

- *Na siguran način odbacite stari utikač.*
- *Smeđi vodič spojite na fazni priključak u utikaču.*
- *Plavi vodič spojite na neutralni priključak u utičnici.*



UPOZORENJE: Na priključak uzemljenja nije potrebno ništa povezivati.

Slijedite upute za ugradnju isporučene uz utikač dobre kvalitete. Preporučeni osigurač: 3 A.

Upotreba produžnog kabela

Produžni kabel smije se upotrebljavati samo ako je to krajnje potrebno. Upotrijebite odobren produžni kabel koji je pogodan za ulaznu snagu vašeg punjača (pogledajte **Tehničke podatke**). Najmanja debljina vodiča je 1 mm², a maksimalna duljina je 30 m.

U slučaju upotrebe kabela na kolutu, kabel uvijek u cijelosti odmotajte.

SASTAVLJANJE I PODEŠAVANJE



UPOZORENJE: Prije sastavljanja i prilagođavanja uvijek uklonite akumulator. Prije umetanja ili uklanjanja akumulatora uvijek isključite alat.



UPOZORENJE: Koristite isključivo DeWALT akumulatore i punjače.

Umetanje i uklanjanje akumulatora iz alata (crtež 2)



UPOZORENJE: Kako biste smanjili opasnost od ozbiljnih ozljeda, isključite alat i uklonite akumulator prije izvođenja bilo kakvih podešavanja ili postavljanja/uklanjanja dodatka ili pribora. Slučajno uključivanje alata može izazvati ozljede.

NAPOMENA: Provjerite je li akumulator (I) potpuno napunjen. Isporučeni akumulatori ne moraju biti potpuno napunjeni.

UMETANJE AKUMULATORA U RUKOHVAT ALATA

1. Poravnajte urez u rukohvatu alata s akumulatorom (I).
2. Akumulator čvrstom kretnjom ugurajte u rukohvat tako da se učvrsti u svom položaju.

UKLANJANJE AKUMULATORA IZ ALATA

1. Pritisnite gumb za oslobađanje (n) i akumulator izvucite iz rukohvata alata.
2. Akumulator umetnite u punjač kako je opisano u ovom priručniku, u odjeljku punjača.

AKUMULATORI S POKAZIVAČEM NAPUNJENOSTI (SL. 2, 2A)

Neki akumulatori tvrtke DeWALT opremljeni su pokazivačem koji se sastoji od tri LED lampice koje pokazuju energiju preostalu u akumulatoru.

Za aktivaciju mjerača držite pritisnut gumb (o). Tri zelene LED lampice će se uključiti i naznačiti razinu preostale energije. Kada je razina energije u akumulatoru ispod upotrebljive razine, mjerač goriva neće se uključiti, a akumulator će biti potrebno dopuniti.

NAPOMENA: Mjerač goriva samo je indikacija preostale energije u baterijskom ulošku. Ne naznačuje funkcionalnost alata te je podložan varijacijama, ovisno o komponentama proizvoda, temperaturi i radnoj primjeni.

NAPOMENA: Alat nemojte pohranjivati s umetnutim akumulatorom. Da biste spriječili oštećenje akumulatora te osigurali dug vijek trajanja, akumulator pohranite odvojeno od alata ili punjača na suhom i hladnom mjestu.

Zakretna kuka/kopča za remen (sl. 6)

Kuka/kopča za remen (j) može se po potrebi jednostavno postaviti s lijeve ili desne strane alata, ovisno o tome koju roku dominantno koristite.

Ako ne želite koristiti kuku, možete je zakrenuti prema prednjoj ili stražnjoj strani baze rukohvata.

Punjenje alata (sl. 4)



UPOZORENJE: Prije punjenja ili pražnjenja zabijača čavala uvijek isključite alat i odvojite akumulator.

1. Pomaknite rezu potiskivača s oprugom (h) prema bazi spremnika kako biste je učvrstili u njezinu položaju.
 2. Odaberite odgovarajući držač čavala. (Pogledajte **Tehničke podatke.**) DeWALT preporučuje upotrebu čavala marke DeWALT.
-
- UPOZORENJE:** Budući da pribor koji nije u ponudi tvrtke DeWALT nije ispitan s ovim proizvodom, upotreba takvog pribora uz ovaj alat može biti opasna. Da biste smanjili opasnost od ozljeda, uz ovaj proizvod potrebno je upotrebljavati isključivo dodatni pribor preporučen od tvrtke DeWALT.
3. Umetnite držač sa složenim čavlima u utor za umetanje s bočne strane spremnika. Provjerite jesu li čavli položeni na svoje vrhove u kanalu s čavlima.
 4. Zatvorite spremnik tako da pustite rezu potiskivača. Pažljivo pustite rezu da klizne prema naprijed i dođe u kontakt s trakom čavala.

Blokada prilikom ponestajanja čavala

Zabijač čavala opremljen je blokadom koja sprječava uključivanje alata kada je spremnik gotovo prazan. Kada u spremniku ostane približno 7 do 9 čavala, uključuje se blokada prilikom ponestajanja čavala. Informacije o umetanju držača sa složenim čavlima pronaći ćete u odjeljku **Punjenje alata.**

NAPOMENA: Ako je alat izložen velikoj sili, moguće je poništiti ovu blokadu. To štiti alat od oštećenja prilikom padova.

Podešavanje dubine zabijanja (sl. 5)

Dubina zabijanja čavala može se podesiti pomoću kotačića za podešavanje dubine.

1. Za pliče zabijanje okrenite kotačić za podešavanje (d) ulijevo, prema sličici kratkog čavla.
2. Za pliče zabijanje okrenite kotačić za podešavanje (d) udesno, prema sličici duljeg čavla.

4. Napunite spremnik čavlima.
5. Umetnite akumulator.



UPOZORENJE: Nemojte rabiti alat ako se kontaktni okidač ili potiskivač čavala ne mogu slobodno kretati.

NAPOMENA: NIKAD ne prskajte ni na bilo koji drugi način ne nanosite sredstva za podmazivanje ili čišćenje u unutrašnjost alata. To može utjecati na vijek trajanja i performanse alata.



Odabir način rada (sl. 1)

Da biste odabrali sekvencijalni način rada, pomaknite birač načina rada (i) tako da bude prikazana sličica jednog čavla (/).

Da biste brzi način rada, pomaknite birač načina rada (i) tako da bude prikazana sličica triju čavala (//).

NAPOMENA: Maksimalna snaga zabijanja čavala postiže se u sekvencijalnom načinu, stoga izbjegavajte upotrebu brzog načina prilikom zabijanja duljih čavala.

UPOTREBA

Upute za upotrebu



UPOZORENJE: Uvijek se pridržavajte sigurnosnih uputa i važećih propisa. Mogu postojati lokalni propisi o radnom mjestu koji zabranjuju upotrebu brzog načina rada u nekim primjenama.



UPOZORENJE: Kako biste smanjili opasnost od ozbiljnih ozljeda, isključite alat i uklonite akumulator prije izvođenja bilo kakvih podešavanja ili postavljanja/uklanjanja dodataka ili pribora. Slučajno uključivanje alata može izazvati ozljede.

Pravilan položaj ruku (crtež 7)



UPOZORENJE: Da biste smanjili opasnost od ozbiljnih ozljeda **UVIJEK** koristite prikazan pravilan položaj ruku.



UPOZORENJE: Da biste smanjili opasnost od ozbiljnih ozljeda, **UVIJEK** čvrsto pridržavajte kao mjeru opreza u slučaju nagle reakcije.

Pravilan položaj ruku zahtjeva da jednom rukom držite glavni rukohvat (p), kako je prikazano.

Priprema alata (sl. 1)

1. Uklonite akumulator (l) iz alata kako biste spriječili njegovo uključivanje.
2. Uklonite sve čavle iz spremnika (g).
3. Provjerite može li se kontaktni okidač (c) slobodno kretati.

Uključivanje alata (sl. 1)

Alat se može koristiti u sekvencijalnom i u brzom načinu rada.

SEKVENCIJALNI NAČIN RADA

Sekvencijalni način rada koristi se za isprekidano zabijanje čavala pri kojem je potrebno pažljivo i točno postavljanje. Također pruža maksimalnu snagu za zabijanje najduljih čavala.

1. Pomoću birača načina rada (i) odaberite sekvencijalni način (/).
2. Oslobodite sigurnosnu blokadu okidača (b).
3. Pritisnite kontaktni okidač (c) o površinu radnog materijala.
4. Povucite okidač (a) kako biste uključili alat.
5. Pustite okidač i podignite zabijač čavala od površine radnog materijala.
6. Ponovite korake 3–5 kako biste zabilili sljedeći čavao.

BRZIN NAČIN RADA

Ovaj način rada koristi se za brzo zabijanje na ravnim i nepomičnim površinama. Obično je najučinkovitiji za zabijanje kraćih čavala.

1. Pomoću birača načina rada (i) odaberite brzi način (//).
2. Oslobodite sigurnosnu blokadu okidača (b).
3. Za zabijanje jednog čavla postupite kao što je opisano za upotrebu brzog načina rada:
 - a. Pritisnite kontaktni okidač (c) o površinu radnog materijala.
 - b. Povucite okidač (a) kako biste uključili alat. Svakim povlačenjem okidača dok je kontaktni okidač pritisnut o radni materijal zabija se jedan čavao.
4. Za zabijanje više čavala držite pritisnut okidač (a), a zatim Pritisnite kontaktni okidač (c) više puta uzastopce o površinu radnog materijala.



UPOZORENJE: Okidač nemojte držati pritisnut dok alat nije u upotrebi. Sigurnosnu blokadu okidača (b) držite u zaključanom položaju kako biste spriječili slučajno uključivanje dok alat nije u uporabi.

5. Prilikom prebacivanja između sekvencijalnog i brzog načina rada možda će biti potrebno podesiti dubinu zabijanja. Upute ćete pronaći u odjeljku **Podešavanje dubine zabijanja**.

Upotreba blokade okidača (sl. 3)

Svaki zabijač čavala tvrtke DeWALT opremljen je blokadom okidača (b) koja, kada se pritisne udesno kao što je prikazano na Slici 3, sprječava izbacivanje čavla blokiranjem okidača i isključivanjem napajanja motora.

Kada je blokada okidača pritisnuta ulijevo, sve funkcije alata su aktivirane. Blokada okidača treba biti uključena (sl. 3) prilikom bilo kakvih podešavanja ili kad alat nije u upotrebi.

Vrh koji ne oštećuje površine (sl. 1)

Prilikom upotrebe ovog alata na materijalima na kojima ne želite ostaviti ogrebotine, kao što su drvene obloge, postavite plastični vrh (m) preko kontaktnog okidača (c).

LED indikator (sl. 1)

Ovaj zabijač čavala opremljen je dvama LED lampicama (e) na stražnjoj strani alata, odmah ispod stražnjeg poklopca. Daljnje upute pronaći ćete u odjeljku **Vodič za rješavanje problema**.

		<p>SLABA BATERIJA Zamijenite bateriju.</p>
		<p>VRUĆA BATERIJA Pustite bateriju da se ohladi ili je zamijenite hladnom baterijom.</p>
		<p>ZAGLAVLJIVANJE ALATA Zakrenite ručicu za oslobađanje alata. Pogledajte odjeljak Oslobađanje zaglavljenog alata.</p>

		<p>ALAT JE VRUĆ Pustite alat da se ohladi prije nego što nastavite.</p>
--	--	--

Oslobađanje zaglavljenog alata (sl. 1, 3)

Ako se zabijač čavala upotrebljava u zahtjevnim primjenama pri kojima se za zabijanje čavala koristi energija motora, alat se može zaglaviti. Pogon u tom slučaju ne dovršava radni ciklus te se pali i gasi indikator zaglavlivanja (e). Zakrenite ručicu za oslobađanje zaglavljenog alata (f) i mehanizam će se osloboditi. Ako se pogon ne vrati automatski u početni položaj, pogledajte **Uklanjanje zaglavljenog čavla**. Ako se uređaj nastavi zaglavljivati, provjerite jesu li odabir načina rada, materijal i duljina vijka usklađeni s primjenom u kojoj koristite alat.

Uklanjanje zaglavljenog čavla (sl. 1, 3)

Ako se čavao zaglavi u prednjem dijelu, palit će se i gasiti indikator zaglavlivanja alata.

1. Uklonite akumulator iz alata i uključite sigurnosnu blokadu (b).
2. Pomaknite rezu potiskivača s oprugom (h) prema bazi spremnika kako biste je učvrstili u položaju i ispraznite traku čavala.
3. Pomoću isporučenog imbus ključa (k) otpustite dva vijka (q) na vrhu spremnika.
4. Zakrenite spremnik (g) prema naprijed.
5. Ako je potrebno, uklonite zaglavljivi/savijeni čavao pomoću kliješta.
6. Ako je lopatica pogona u donjem položaju, zakrenite ručicu za oslobađanje zaglavljenog alata (f) na gornjem dijelu zabijača čavala.
NAPOMENA: Ako se lopatica pogona ne oslobodi nakon zakretanja ručice za oslobađanje, možda će biti potrebno ručno je namjestiti pomoću dugog odvijača.
7. Zakrenite spremnik u njegov položaj ispod "nosa" alata i zategnite šeterokutne vijke (q).
8. Ponovo umetnite akumulator.
NAPOMENA: Alat će se onemogućiti i neće se resetirati sve dok ne izvadite i ponovo ne umetnete akumulator.
9. Ponovo umetnite čavle u spremnik (pogledajte **Punjenje alata**).
10. Oslobodite rezu potiskivača (h).

11. Isključite sigurnosnu blokadu okidača (b) kad ste spremni nastaviti s radom.

Ako se čavli često zaglavljuju u nosnom dijelu, servisirajte alat u ovlaštenom servisu tvrtke DeWALT.

ODRŽAVANJE

Električni alat tvrtke DeWALT projektiran za dugotrajnu upotrebu uz minimalno održavanje. Neprekinuta i zadovoljavajuća upotreba ovisi o pravilnoj brizi i redovnom čišćenju.



UPOZORENJE: *Kako biste smanjili opasnost od ozbiljnih ozljeda, isključite alat i uklonite akumulator prije izvođenja bilo kakvih podešavanja ili postavljanja/uklanjanja dodataka ili pribora. Slučajno uključivanje alata može izazvati ozljede.*

Punjač i akumulator ne mogu se servisirati. Unutar uređaja nema dijelova namijenjenih servisiranju.



Podmazivanje

Ovaj električni alat ne zahtijeva dodatno podmazivanje.

NAPOMENA: NIKAD
ne prskajte ni na bilo koji drugi način ne nanosite sredstva za podmazivanje ili čišćenje u unutrašnjost alata. To može utjecati na vijek trajanja i performanse alata.



Čišćenje



UPOZORENJE: *Prašinu iz kućišta ispušite suhim zrakom čim primijetite nakupljanje nečistoća. Tijekom izvođenja ovog postupka nosite zaštitu za oči i odobrenu masku protiv prašine.*



UPOZORENJE: *Za čišćenje nemetalnih dijelova alata nikad ne upotrebljavajte otapala ili druge jake kemikalije. Ove kemikalije mogu štetiti materijalima upotrijebljenima u tim dijelovima. Upotrebljavajte isključivo krpnu natopljenu vodom i blagim sapunom. Nikad ne dopustite da bilo kakva tekućina prodre u unutrašnjost*

alata. Nikad ne potapajte bilo koji dio alata u tekućinu.

UPUTE ZA ČIŠĆENJE PUNJAČA



UPOZORENJE: *Opasnost od električnog udara. Prije bilo kakvog čišćenja punjač odvojite od utičnice električne mreže. Nečistoća i masnoća s vanjske strane punjača mogu se ukloniti krpom ili mekanom (ne metalnom) četkom. Ne koristite vodu ili bilo kakve otopine za čišćenje.*

Dodatni pribor



UPOZORENJE: *Budući da pribor koji nije u ponudi tvrtke DeWALT nije ispitan s ovim proizvodom, upotreba takvog pribora uz ovaj alat može biti opasna. Da biste smanjili opasnost od ozljeda, uz ovaj proizvod potrebno je upotrebljavati isključivo dodatni pribor preporučeni od tvrtke DeWALT.*

Kod svog lokalnog prodavača zatražite informacije o odgovarajućim dodacima.

Zaštita okoliša



Odvojeno prikupljajte. Ovaj proizvod ne smije se odbacivati kao uobičajeni otpad iz kućanstva.

Ako ustanovite da je vaš DeWALT proizvod potrebno zamijeniti ili ako za njime više nemate potrebe, ne odbacujte ga kao uobičajeni otpad iz kućanstva. Pripremite ovaj proizvod za zasebno prikupljanje otpada.



Odvojeno prikupljanje rabljenih proizvoda i pakiranja omogućuje recikliranje i ponovnu upotrebu materijala. Ponovna upotreba materijala pomaže u sprječavanju zagađivanja okoliša i smanjuje potražnju za sirovinama.

Lokalni zakoni mogu propisivati odvojeno prikupljanje električnih proizvoda iz kućanstva, na mjestima lokalnih odlagališta otpada ili putem prodavača kod kojeg ste kupili ovaj proizvod.

DeWALT omogućuje prikupljanje i recikliranje DeWALT proizvoda nakon isteka vijeka trajanja. Da biste iskoristili prednosti ove usluge, svoj proizvod vratite bilo kojem ovlaštenom servisnom predstavniku koji će ga preuzeti u naše ime.

Lokaciju najbližeg ovlaštenog servisnog predstavnika možete provjeriti kontaktiranjem lokalnog ureda tvrtke DeWALT na adresi

navedenoj u ovom priručniku. Također, potpuni popis ovlaštenih DEWALT servisa i potpuni detalji o našim uslugama nakon prodaje i kontaktima dostupni su putem interneta na adresi: **www.2helpU.com**.



Punjiva akumulatorska baterija

Ovaj dugovječan akumulator potrebno je dopunjavati kad izgubi moć pružanja dovoljne snage na zadacima koji su dotad bili s lakoćom obavljani. Pri kraju svog tehnološkog vijeka, odbacite ga uz brigu prema okolišu:

- Akumulator u cijelosti ispraznite i potom ga uklonite iz alata.
- Li-Ion, NiCd i NiMH ćelije mogu se reciklirati. Odnosite ih vašem prodavaču ili u lokalno središte za recikliranje. Prikupljeni akumulatori bit će reciklirani ili pravilno uklonjeni.

VODIČ ZA RJEŠAVANJE PROBLEMA

MNOGE UOBIČAJENE PROBLEME MOGUĆE JE LAKO RIJEŠITI PRIMJENOM DONJE TABLICE.

Za ozbiljnije probleme ili one koji se nastavljaju pojavljivati, obratite se najbližem ovlaštenom servisnom predstavniku tvrtke DeWALT ili uredu tvrtke DeWALT na adresi navedenoj u ovom priručniku.



UPOZORENJE: *Kako biste smanjili rizik od ozbiljnih tjelesnih ozljeda, prije bilo kakvih popravaka UVIJEK isključite alat i izvadite akumulator iz alata.*

SIMPOTM	UZROK	RJEŠENJE
Motor se ne uključuje prilikom pritiska okidača.	Aktivirana je blokada okidača.	Isključite blokadu okidača.
	Alat je zaglavljen i motor se ne može okretati.	Zakrenite ručicu za oslobađanje alata i mehanizam će se osloboditi. Ako se lopatica pogona ne vrati, uklonite akumulator i ručno je potisnite u početni položaj.
	Alat je u načinu sekvencijalnog rada.	Pritisnite kontaktni okidač prije izbacivanja čavla ili prebacite u brzi način rada.
	Potrebno je resetirati unutarnju elektroniku alata.	Izvadite akumulator, pričekajte 3 sekunde i ponovo ga umetnite.
	Motor se zaustavlja nakon 5 sekundi.	To je normalno. Pustite okidač i ponovo ga pritisnite.
	Priključci su prljavi ili oštećeni.	Obratite se ovlaštenom servisnom predstavniku tvrtke DeWALT.
	Oštećena je elektronika	Obratite se ovlaštenom servisnom predstavniku tvrtke DeWALT.
	Oštećen je okidač	Obratite se ovlaštenom servisnom predstavniku tvrtke DeWALT.
	Akumulator je vruć	Pustite akumulator da se ohladi ili ga zamijenite hladnim akumulatorom.
Alat je vruć	Pustite alat da se ohladi prije nego što nastavite s uporabom.	
Motor ne radi dok je kontaktni okidač pritisnut	Aktivirana je blokada okidača	Isključite blokadu okidača.
	Uključena je blokada prilikom ponestajanja čavala, koja sprječava potpuno pomicanje kontaktnog okidača	Umetnite još čavala u spremnik.
	Alat je zaglavljen i motor se ne može okretati	Zakrenite ručicu za oslobađanje alata i mehanizam će se osloboditi. Ako se lopatica pogona ne vrati, uklonite akumulator i ručno je potisnite u početni položaj.
	Kontaktni okidač je deformiran	Obratite se ovlaštenom servisnom predstavniku tvrtke DeWALT.
	Motor se zaustavlja nakon 5 sekundi	To je normalno. Otpustite kontaktni okidač i ponovo ga pritisnite.
	Priključci su prljavi ili oštećeni.	Obratite se ovlaštenom servisnom predstavniku tvrtke DeWALT.
	Oštećena je elektronika	Obratite se ovlaštenom servisnom predstavniku tvrtke DeWALT.
	Oštećen je okidač	Obratite se ovlaštenom servisnom predstavniku tvrtke DeWALT.
	Akumulator je vruć	Pustite akumulator da se ohladi ili ga zamijenite hladnim akumulatorom.
Alat je vruć	Pustite alat da se ohladi prije nego što nastavite s uporabom.	

SIMPTOM	UZROK	RJEŠENJE
Alat izbacuje čavle, a motor radi	Uključena je blokada prilikom ponestajanja čavala, koja sprječava potpuno pomicanje kontaktnog okidača	Napunite spremnik čavlima.
	Akumulator je slab ili oštećen	Provjerite napunjenost akumulatora ako je opremljen indikatorom. Po potrebi napunite ili zamijenite akumulator.
	Zaglavljani čavao / lopatica pogona ne vraća se u početni položaj	Uklonite akumulator, uklonite zaglavljani čavao, zakrenite ručicu za oslobađanje alata (po potrebi ručno potisnite lopaticu pogona) i ponovo umetnite akumulator.
	Oštećen sklop za potiskivanje/vraćanje	Zamijenite sklop za potiskivanje/vraćanje. Obratite se ovlaštenom servisnom predstavniku tvrtke DeWALT.
	Zaglavljen unutarnji mehanizam	Obratite se ovlaštenom servisnom predstavniku tvrtke DeWALT.
	Oštećena je elektronika	Obratite se ovlaštenom servisnom predstavniku tvrtke DeWALT.
Motor se pokreće, ali stvara mnogo buke	Čavao je zaglavljen i lopatica pogona zaglavljena je u donjem položaju	Upotrijebite ručicu za oslobađanje zaglavljenog alata, uklonite sve zaglavljene čavle te po potrebi ručno vratite lopaticu pogona.
	Oštećen sklop za potiskivanje/vraćanje	Zamijenite sklop za potiskivanje/vraćanje. Obratite se ovlaštenom servisnom predstavniku tvrtke DeWALT.
Lopatica pogona nastavlja se zaglavljivati u donjem položaju	Čavao je zaglavljen i lopatica pogona zaglavljena je u donjem položaju	Upotrijebite ručicu za oslobađanje zaglavljenog alata, uklonite sve zaglavljene čavle te po potrebi ručno vratite lopaticu pogona.
	Oštećen sklop za potiskivanje/vraćanje	Zamijenite sklop za potiskivanje/vraćanje. Obratite se ovlaštenom servisnom predstavniku tvrtke DeWALT.
	Materijal i duljina vijka	Ako se uređaj nastavlja zaglavljivati (zbog čega stalno morate okretati ručicu za oslobađanje), odaberite odgovarajući materijal i duljinu vijka.
	Ostaci u nosnom dijelu	Očistite nosni dio i uklonite malene komadiće slomljenih čavala koji su se zaglavili.
Alat radi, ali ne zabija čavle potpuno	Postavljena je premala dubina	Okrenite kotačić za podešavanje na veću dubinu
	Alat nije čvrsto pritisnut o radni materijal	Primijenite odgovarajući pritisak na alat dok je prislonjen o radni materijal. Pogledajte priručnik s uputama.
	Odabran je brzi način rada uz upotrebu dugih čavala	Odaberite sekvencijalni način.
	Materijal i duljina vijka	Ako se uređaj nastavlja zaglavljivati (zbog čega stalno morate okretati ručicu za oslobađanje), odaberite odgovarajući materijal i duljinu vijka.
	Oštećen ili istrošen vrh lopatice	Zamijenite sklop za potiskivanje/vraćanje. Obratite se ovlaštenom servisnom predstavniku tvrtke DeWALT.
	Alat se koristi s vrhom protiv ogrebotina	Uklonite vrh protiv ogrebotina.
	Oštećeni mehanizam	Obratite se ovlaštenom servisnom predstavniku tvrtke DeWALT.

SIMPTOM	UZROK	RJEŠENJE
Alat radi, ali ne zabija čavle	Nema čavala u spremniku	Napunite spremnik čavlima
	Pogrešna veličina ili oblik čavala	Rabite samo preporučene čavle. Pogledajte Tehničke podatke .
	Krhotine u nosnom dijelu	Očistite nosni dio i uklonite malene komadiće slomljenih čavala koji su se zaglavili.
	Krhotine u spremniku	Očistite spremnik.
	Istrošeni spremnik	Zamijenite spremnik. Obratite se ovlaštenom servisnom predstavniku tvrtke DeWALT.
	Oštećena ili istrošena lopatica pogona	Zamijenite lopaticu pogona. Obratite se ovlaštenom servisnom predstavniku tvrtke DeWALT.
Zaglavljani čavao	Oštećena opruga potiskivača	Zamijenite oprugu. Obratite se ovlaštenom servisu.
	Pogrešna veličina ili oblik čavala	Rabite samo preporučene čavle. Pogledajte Tehničke podatke .
	Vijci spremnika nisu zategnuti nakon prethodnog uklanjanja zaglavljene čavla ili pregleda.	Zategnite šesterokutne vijke spremnika pomoću isporučene imbus ključa.
	Oštećena ili istrošena lopatica pogona	Zamijenite lopaticu pogona. Obratite se ovlaštenom servisnom predstavniku tvrtke DeWALT.
	Materijal i duljina vijka	Ako se uređaj nastavlja zaglavljivati (zbog čega stalno morate okretati ručicu za oslobađanje), odaberite odgovarajući materijal i duljinu vijka.
	Krhotine u nosnom dijelu	Očistite nosni dio i uklonite malene komadiće slomljenih čavala koji su se zaglavili.
	Istrošeni spremnik	Zamijenite spremnik. Obratite se ovlaštenom servisnom predstavniku tvrtke DeWALT.
	Oštećena opruga potiskivača	Zamijenite oprugu. Obratite se ovlaštenom servisnom predstavniku tvrtke DeWALT.
Aktivirana je blokada prilikom ponestajanja čavala (u spremniku je još samo 7-9 čavala), a korisnik primjenjuje prevelik pritisak na kontaktni okidač i poništava blokadu	Napunite spremnik čavlima kako biste isključili blokadu prilikom ponestajanja čavala.	

JAMSTVENA IZJAVA

- ♦ Jamčimo da navedeni proizvod koji smo isporučili nema nedostataka ili grešaka u konstrukciji ili tvorničkoj montaži.
- ♦ Jamstveni rok je 24 mjeseci od dana kupnje. Jamčimo da će navedeni proizvod koji smo isporučili u jamstvenom roku ispravno funkcionirati kod normalne upotrebe ukoliko će se korisnik pridržavati priloženih uputa o uporabi.
- ♦ Jamčimo da je za isporučeni proizvod osigurano servisno održavanje i potrebni rezervni dijelovi u toku 7 godina od datuma kupnje.
- ♦ Obvezujemo se na zahtjev imatelja jamstvenog lista podnesenog u jamstvenom roku, o svom trošku osigurati otklanjanje kvarova i nedostataka proizvoda koji proizlaze iz nepodudarnosti stvarnih sa propisanim, odnosno deklariranim karakteristikama kvalitete proizvoda. Popravak se obvezujemo izvršiti u roku od 45 dana od dana prijave kvara. Ako proizvod ne popravimo u tom roku obvezujemo se zamijeniti ga novim ili vratiti uplaćenu svotu.
- ♦ Jamstvo vrijedi uz predočenje originalnog računa prodavatelja, te ispravno ispunjenog i ovjerenog pečatom prodavatelja jamstvenog lista.
- ♦ Troškove prijevoza odnosno prijenosa proizvoda koji nastaju pri popravku odnosno njegovoj zamjeni u garantnom roku snosi nositelj jamstva. Bez obzira na način dostave ovlaštenom servisu, kupac je obavezan podignuti proizvod po izvršenom servisnom popravku i isto potvrditi svojim potpisom.
- ♦ Nepravilnosti koje su nastale nestručnim rukovanjem, rukovanjem suprotnim navedenim u uputama ili mehaničkim oštećenjem isključene su iz jamstva.
- ♦ Proizvod ne smije biti prethodno otvaran ili popravljan od strane neovlaštenih osoba.
- ♦ Ako popravak traje duže od 14 dana, jamstveni rok se produžuje za trajanje servisa.

RADOVI I DIJELOVI KOJI IDU NA TERET JAMSTVA

- ♦ Kvarovi nastali greškom prilikom tvorničkog sklapanja i pakiranja
- ♦ Puknuća lomovi dijelova strojeva i alata proizročeni nekvalitetnim materijalom tj. tvorničkom greškom.
- ♦ Indirektni kvarovi uzrokovani točkom 2.
- ♦ Kvarovi nastali odmah po puštanju stroja/ uređaja u rad

RADOVI I DIJELOVI KOJI NISU PREDMET JAMSTVA

1. Oštećena i kvarovi nastali:
 - ♦ Prilikom nepravilnog sastavljanja uređaja od strane kupca
 - ♦ Nepravilnim rukovanjem i nenamjenskim korištenjem
 - ♦ Korištenjem neadekvatnih goriva, maziva, napona, opterećenja
 - ♦ Servisiranjem ili rastavljanjem uređaja od strane neovlaštenih osoba
2. Dijelovi koji spadaju u potrošni materijal:
 - ♦ Kvarovi nastali nedovoljnim održavanjem ili servisiranjem
 - ♦ Kvarovi nastali radi preopterećivanja ili pregrijavanja uređaja ili njihovih sastavnih dijelova

TIP PROIZVODA:	
Prodajno mjesto:	Pečat:
Datim prodaje:	Potpis:

NOSITELJ JAMSTVA: LIKOS d.o.o. Karlovačka cesta 2E, 10020 Zagreb
 Uvoznik: LIKOS d.o.o. Karlovačka cesta 2E, 10020 Zagreb, tel: 01 6539 875

CENTRALNI SERVIS: LIKOS d.o.o. Karlovačka cesta 2E, 10020 Zagreb
 TELEFON SERVISA: 01 65 39 875

VAŽNO:

Za sva pitanja vezana za stavljanje alata u funkciju, način dostave i povrat alata po izvršenom popravku, te ostala servisna ili tehnička pitanja, obavezno kontaktirajte servis na telefon 01 6539 875, u uredovno vrijeme radnim danom od 8.00 – 12.00 h

18 V XR LITIJUM-JONSKI AKUMULATORSKI ZAKIVAČ DCN690

Čestitamo!

Izabrali ste DeWALT alat. Dugogodišnje iskustvo, razvoj proizvoda i inovacije učinile su da DeWALT postane jedan od najpouzdanijih partnera korisnicima profesionalnih ručnih električnih alata.

Tehnički podaci

DCN690		
Napon	V_{DC}	18
Tip		1
Režim aktivacije		Sekvencijalni/udarni
Ugao magacina		33°
Pričvršćivači		
dužina	mm	50–90
prečnik tela	mm	2,8–3,3
ugao		30–34°
geometrija glave		skraćena ili ofset okrugla
tip spajanja		papir
Težina (bez baterije)	kg	3,53
Pogonska energija	J	105
L_{PA} (zvučni pritisak)	dB(A)	84
K_{PA} (zvučni pritisak, odstupanje)	dB(A)	3
L_{WA} (zvučna snaga)	dB(A)	95
K_{WA} (zvučna snaga, odstupanje)	dB(A)	3

Ukupne vrednosti vibracija (vektorska suma u tri pravca) određene prema EN 60745:

Ukupna vrednost vibracija a_h

a_h	m/s^2	3,8
Odstupanje K =	m/s^2	1,5

Emisioni nivo vibracija naveden u ovoj informaciji izmeren je prema standardizovanom postupku iz EN 60745 i može se koristiti za upoređivanje alata. Može se koristiti za preliminarnu procenu izloženosti.



UPOZORENJE: Deklarisani emisioni nivo vibracija važi za glavne primene alata. Međutim, ako se alat koristi za druge aplikacije, sa drugim priborima ili ako je loše održavan, emisiona vrednost vibracija se može razlikovati. To može značajno povećati nivo izlaganja u ukupnom periodu rada.

Procena nivoa izloženosti vibracijama takođe treba da uzme u obzir vremena kada je alat isključen i kada radi

u praznom hodu. To može značajno smanjiti nivo izlaganja u ukupnom periodu rada.

Identifikujte dopunske bezbednosne mere za zaštitu rukovaoca od efekata vibracija kao što su: održavanje alata i pribora, održavanje ruku toplim, organizacija radnih uzoraka.

Baterija	DCB180	DCB181	DCB182
Tip baterije	Li-jonska	Li-jonska	Li-jonska
Napon	V_{DC}	18	18
Kapacitet	Ah	3,0	1,5
Težina	kg	0,64	0,35

Punjač	DCB105
Mrežni napon	V_{AC}
Tip baterije	Li-jonska
Pribl. vreme za punjenje vreme	min
	30
	(1,5 Ah baterija)
	55
	(3,0 Ah baterija)
	70
	(4,0 Ah baterija)
Težina	kg
	0,49

Osigurači

Evropa	230 V alati	10 ampera, mrežni
U.K. i Irska	230 V alati	13 ampera, u utikaču

Definicije: Bezbednosne smernice

Dole navedene definicije opisuju nivo ozbiljnosti za svaku signalnu reč. Molimo da pročitate uputstvo i vodite računa o tim simbolima.



OPASNOST: Ukazuje na neposredno opasnu situaciju koja, ako se ne izbegne, će dovesti do **smrti ili teške povrede**.



UPOZORENJE: Ukazuje na potencijalno opasnu situaciju koja bi, ako se ne izbegne, **može izazvati smrt ili ozbiljnu povredu**.



OPREZ: Ukazuje na potencijalno opasnu situaciju koja **može, ako se ne izbegne, izazvati manju ili umerenu povredu**.

NAPOMENA: Ukazuje na praksu koja nije povezana sa telesnim povredama koja, ako se ne izbegne, **može dovesti do materijalne štete**.



Označava opasnost od električnog udara.



Označava opasnost od požara.

EC izjava o usklađenosti

DIREKTIVA ZA MAŠINE



DCN690

DeWALT izjavljuje da su proizvodi opisane u delu **Tehnički podaci** usklađeni sa: 2006/42/EC, EN 60745-1, EN 60745-2-16.

Ovi proizvodi su takođe usklađeni sa direktivom 2004/108/EC i 2011/65/EU. Za više informacija kontaktirajte DeWALT na sledećoj adresi ili ih potražite na poleđini uputstva za upotrebu.

Dolepotpisani je odgovoran za pripremu tehničke dokumentacije i daje ovu izjavu za račun kompanije DeWALT.

Horst Grossmann

Potpredsednik za razvoj proizvoda široke potrošnje
DeWALT, Richard-Klinger-Strasse 11,
D-65510, Idstein, Nemačka
31.10.2012



UPOZORENJE: Radi smanjenja opasnosti od povreda, pročitajte uputstvo za upotrebu.

Opšta bezbednosna upozorenja za električne alate



UPOZORENJE! Pročitajte sva bezbednosna upozorenja i uputstva. Nepoštovanje upozorenja i uputstava može izazvati električni udar, požar i/ili ozbiljnu povredu.

SAČUVAJTE SVA UPOZORENJA I UPUTSTVA ZA BUDUĆE POTREBE

Termin "električni alat" u upozorenjima odnosi se na alate sa mrežnim napajanjem (sa kablom) ili alate sa baterijskim napajanjem (bežični).

1) BEZBEDNOST RADNOG PODRUČJA

- Radno područje treba uvek da bude čisto i dobro osvetljeno.** Nered i mračna područja izazivaju nezgode.
- Ne radite sa električnim alatima u eksplozivnim atmosferama, na primer u prisustvu zapaljivih tečnosti, gasova ili prašine.** Električni alati stvaraju varnice koje mogu da upale prašinu ili isparenja.
- Decu i druge osobe udaljite dok radite sa električnim alatom.** Zbog ometanja možete izgubiti kontrolu.

2) ELEKTRIČNA BEZBEDNOST

- Utikači električnih alata moraju da odgovaraju utičnicima. Nikada i ni na bilo koji način nemojte modifikovati utikač.** Ne koristite nikakve utične adaptere sa uzemljenim električnim alatima. Nemodifikovani utikači i odgovarajuće utičnice smanjuju opasnost od električnog udara.
- Izbegavajte telesni kontakt sa uzemljenim površinama kao što su cevi, radijatori, šporeti i frižideri.** Postoji veća opasnost od električnog udara ako je vaše telo uzemljeno.
- Ne izlažite električne alate kiši ili vlažnim uslovima.** Voda koja prodre u električni alat povećava opasnost od električnog udara.
- Ne rukujte nepravilno kablom. Nemojte nikad koristiti kabl za nošenje, vučenje ili izvlačenje utikača električnog alata. Kabl udaljite od toplote, ulja, oštrih rubova ili pokretnih delova.** Oštećeni ili zapleteni kablovi povećavaju opasnost od električnog udara.
- Pri upotrebi električnog alata na otvorenom prostoru koristite produžni kabl koji je pogodan za upotrebu na otvorenom prostoru.** Korišćenje kabla koji je podesan za upotrebu na otvorenom prostoru umanjuje opasnost od električnog udara.
- Ukoliko se ne može izbeći upotreba električnog alata na vlažnom mestu, koristite napajanje sa FID zaštitnom sklopkom za zaštitu od struje u slučaju kvara.** Upotreba FID sklopke umanjuje opasnost od električnog udara.

3) LIČNA BEZBEDNOST

- Budite pažljivi, gledajte šta radite i savesno radite sa električnim alatom. Nemojte da koristite električni alat ako ste umorni ili pod dejstvom lekova, alkohola ili droga.** Trenutak nepažnje pri radu sa električnim alatom može dovesti do ozbiljnih telesnih povreda.

- b) **Koristite ličnu zaštitnu opremu. Uvek nosite zaštitu za oči.** Zaštitna oprema, kao što su maska za prašinu, zaštitna obuća sa đonom koji se ne kliza, kaciga ili zaštita za sluh, koja se koristi pod odgovarajućim uslovima, smanjiće telesne povrede.
- c) **Sprečite nenamerno pokretanje. Pobrinite se da prekidač bude isključen pre povezivanja električnog napajanja i/ili baterije, uzimanja uređaja ili nošenja alata.** Nošenje električnog alata sa prstom na prekidaču ili električnih alata sa prekidačem koji su priključeni na napajanje izaziva nezgode.
- d) **Uklonite ključ za podešavanje ili ključ za pritezanje pre uključivanja električnog alata.** Ključ za pritezanje ili podešavanje koji je ostao u rotirajućem delu električnog alata može da dovede do telesne povrede.
- e) **Ne posežite. Održavajte stabilan položaj i ravnotežu u svakom trenutku.** Time se obezbeđuje bolja kontrola nad električnim alatom u neočekivanim situacijama.
- f) **Nosite odgovarajuću odeću. Ne nosite široku odeću ili nakit. Kosu, odeću i rukavice udaljite od pokretnih delova.** Široka odeća, nakit ili duga kosa mogu da se uhvate u pokretne delove.
- g) **Ako postoje priključni uređaji za izbacivanje prašine i oprema za njeno sakupljanje, pobrinite se da budu priključeni i da se pravilno koriste.** Sakupljanje prašine može da umanj opasnosti povezane sa prašinom.

4) UPOTREBA I ODRŽAVANJE ELEKTRIČNIH ALATA

- a) **Ne preopterećujte električni alat. Koristite odgovarajući električni alat za svoj rad.** Pravilan električni alat će bolje i bezbednije, i u predviđenoj meri, obaviti posao za koji je konstruisan.
- b) **Ne koristite električni alat čiji prekidač ne može da se uključi i isključi.** Svaki električni alat koji se ne može kontrolisati putem prekidača je opasan i mora se popraviti.
- c) **Izvucite utikač iz izvora napajanja i/ili izvadite bateriju iz električnog alata pre vršenja bilo kakvih podešavanja, zamene pribora ili odlaganja električnog alata.** Takve preventivne bezbednosne mere smanjuju opasnost od slučajnog pokretanja električnog alata.
- d) **Nekorišćene električne alate čuvajte van domašaja dece i nemojte dozvoliti osobama koje nisu upoznate sa ovim električnim alatom ili ovim uputstvima da**

rukuj u električnim alatom. Električni alati su opasni u rukama neveštih korisnika.

- e) **Održavajte električne alate. Proverite da li su pokretni delovi centrirani ili blokirani, da li su delovi polomljeni i da li postoji bilo koje drugo stanje koje može uticati na rad električnih alata.** Ako je oštećen, postarajte se da se električni alat popravi pre upotrebe. Mnoge nezgode su izazvane loše održanim električnim alatima.
- f) **Rezne alate održavajte tako da budu oštri i čisti.** Pravilno održavani rezni alati sa oštrim reznim ivicama ređe se blokiraju i lakše se kontrolišu.
- g) **Koristite električni alat, pribor, nastavke itd. u skladu sa ovim uputstvima, uzimajući u obzir radne uslove i rad koji treba obaviti.** Korišćenje električnog alata za radove za koje nije namenjen može dovesti do opasne situacije.

5) UPOTREBA I ODRŽAVANJE ALATA SA BATERIJSKIM NAPAJANJEM

- a) **Punjenje vršiti samo punjačem koji je specifikovao proizvođač.** Punjač koji je podesan za jedan tip punjive baterije može izazvati opasnost od požara ako se koristi sa nekom drugom punjivom baterijom.
- b) **Električne alate koristite samo sa punjivim baterijama koje su dizajnirane specijalno za njih.** Upotreba bilo koje druge punjive baterije može izazvati opasnost od povreda ili požara.
- c) **Ako se punjiva baterija ne koristi, čuvajte je dalje od metalnih predmeta kao što su spajalce za papir, novčići, ključevi, ekseri, zavrtnjevi ili drugi sitni metalni predmeti koji mogu da naprave spoj između kontakata.** Kratkospajanje baterijskih kontakata može izazvati opekotine ili požar.
- d) **Pod neodgovarajućim uslovima može doći do curenja tečnosti iz baterije; izbegavajte kontakt sa njom. Ako slučajno dođe do kontakta, isperite mesto kontakta vodom. Ako tečnost dođe u dodir s očima, potražite i medicinsku pomoć.** Tečnost koja iscuri iz baterije može izazvati iritaciju kože ili opekotine.

6) SERVIS

- a) **Postarajte se da vaš električni alat servisira kvalifikovani servisni tehničar koji će koristiti samo originalne rezervne delove.** Time se osigurava bezbednost električnog alata.

Sigurnosna uputstva za akumulatorske zakivače

- **Podite uvek od pretpostavke da alat sadrži pričvršćivače.** Nemarno rukovanje sa zakivačem može dovesti do neočekivanog ispućavanja pričvršćivača i lićnih povreda.
- **Nemojte ciljati prema sebi ili bilo kome u blizini.** Neočekivano okidanje dovodi do ispućavanja pričvršćivača prouzrokujući povrede.
- **Ne aktivirajte alat dok alat nije ćvrsto postavljen naspram radnog komada.** Ako alat nije u kontaktu sa radnim komadom, onda se pričvršćivaći mogu odbiti od vašeg cilja.
- **Iskopćajte alat od elektrićnog napajanja prilikom zaglavljivanja pričvršćivača u alatu.** Prilikom uklanjanja zaglavljenoć pričvršćivača, zakivać može slućajno da se aktivira ako je ukopćan u elektrićno napajanje.
- **Ne koristite ovaj zakivać za pričvršćivanje elektrićnih kablova.** On nije konstruisan za pričvršćivanje elektrićne instalacije i može oštetiti izolaciju elektrićnog kabla, prouzrokujući time elektrićne udare ili opasnosti od poćzara.
- Uvek nosite zaštitne naoćare.
- Uvek nosite zaštitu za sluh.
- Koristite tip pričvršćivaća koji je odrećđen u ovom uputstvu.
- Ne koristite postolja za montaću alata na osloncu.
- Nemojte demontirati ili blokirati bilo koji deo alata za pogon pričvršćivaća, kao što je kontakt za aktivaciju.
- Pre svakog rada proverite da li bezbednosni mehanizam i mehanizam za aktiviranje rade pravilno i da li su svi zavrtnjevi i navrtke pritegnuti.
- Uvek proverite lokalne propise za radno mesto. Moćda postoje lokalni propisi za radno mesto koji zabranjuju upotrebu rećzima udara u odrećdenim primenama.
- Ne koristite alat kao ćekić.
- Nikada nemojte aktivirati pogon pričvršćivaća u slobodan prostor.
- U radnom podrućju, nosite alat na radnom mestu samo za jednu rućicu, i nikada sa aktiviranim okidaćem.
- Uzmite u obzir uslove na radnom mestu. Prićvršćivaći mogu proćreti tanke radne komade ili skliznuti od radnog komada, i time staviti osobe pod rizik.

- Nemojte postavljati pričvršćivaće blizu ivice radnog komada.
- Nemojte postavljati pričvršćivaće na vrh drugih pričvršćivaća.

Preostale opasnosti

Sledeće opasnosti su specifićne za upotrebu ovih mašina:

- Povrede izazvane nepravilnim rukovanjem alata.
- Gubitak kontrole zbog labavog drćzanja.
- Naprećzanje mišića na rukama, naroćito prilikom rada iznad glave. Uvek uzimajte redovno pauze prilikom dugotrajnog rada.

I pored primene relevantnih bezbednosnih propisa i implementacije bezbednosnih urećdaja, izvesne preostale opasnosti se ne mogu izbeći. To su:

- Slabljenje sluha.
- Opasnost od telesnih povreda zbog letećih opiljaka.
- Opasnost od telesnih povreda zbog duće upotrebe.
- Gubitak kontrole zbog odskakivanja alata.
- Rizik od povreda zbog štipanja, oštrih ivica i nepravilnog rukovanja sa radnim komadom.
- Rizik od povreda zbog oštrih ivica prilikom zamene eksera ili umetanja šarćera sa ekserima.

Oznake na alatu

Na alatu se nalaze sledeći piktogrami:



Pre upotrebe proćitajte uputstvo za upotrebu.



Nosite zaštitu za sluh.



Nosite zaštitu za oći.



Dućina eksera.



Debljina eksera.



Kapacitet punjenja.



Pogodan ugao eksera za spajanje.

POZICIJA DATUMSKE ŠIFRE

Datumska šifra, koja sadrži i godinu proizvodnje, odštampana je na površini kućišta na mestu gde se spaja alat sa baterijom.

Primer:

2012 XX XX
Godina proizvodnje

Važna sigurnosna uputstva za sve punjače baterija

SAČUVAJTE OVA UPUTSTVA: Ovaj priručnik koristi vašu sigurnosna uputstva i uputstva za rad DCB105 punjača baterije.

- Pre upotrebe ovog punjača pročitajte sva uputstva i oznake upozorenja koje se nalaze na punjaču, bateriji i proizvodu koji koristi bateriju.



UPOZORENJE: Opasnost od udara. Ne dozvolite da bilo kakva tečnost prođe u punjač. Može doći do električnog udara.



OPREZ: Opasnost od opekotina. Radi smanjenja opasnosti od povreda, puniti samo DeWALT punjive baterije. Drugi tipovi baterija mogu se pregrijati i prsnuti izazivajući fizičke povrede i oštećenja.



OPREZ: Decu treba nadzirati kako bi se osiguralo da se ne igraju sa uređajem.

NAPOMENA: Pod izvesnim okolnostima, kada je punjač priključen u struju, izloženi kontakti za punjenje u punjaču mogu se kratkospojiti stranim materijalom. Strani materijali koji su provodljivi, kao što su čelična vuna, aluminijumska folija ili nagomilavanje metalnih opiljaka, ali ne samo oni, moraju se držati dalje od šupljina na punjaču. Punjač treba uvek iskopčati od izvora napajanja kada se u njemu ne nalazi baterija. Iskopčajte punjač sa napajanja pre radova na čišćenju.

- **NE pokušavajte da punite bateriju drugim punjačima već samo onim koji su navedeni u ovom priručniku.** Punjač i baterija su specijalno dizajnirani za zajednički rad.
- **Ovi punjači nisu namenjeni za druge svrhe već samo za punjenje DeWALT punjivih baterija.** Svaka druga primena može izazvati opasnosti od požara i električnog udara.
- **Ne izlažite punjač kiši ili snegu.**

- **Da biste punjač isključili iz struje, uvek vucite utikač a ne kabl.** To će smanjiti opasnost od oštećenja električnog utikača i kabla.
- **Pobrinite se da kabl bude položen tako da se isključi mogućnost njegovog slučajnog povlačenja, gaženja ili oštećivanja i naprezanja na druge načine.**
- **Ne koristite produžni kabl osim ako to nije neophodno.** Upotreba neprikladnog produžnog kabla može izazvati opasnosti od požara i električnog udara.
- **Prilikom korišćenja punjača na otvorenom prostoru, uvek osigurajte suhu lokaciju i koristite produžni kabl pogodan za vanjsku upotrebu.** Korišćenje kabla koji je podesan za upotrebu na otvorenom prostoru umanjuje opasnost od električnog udara.
- **Ne pokrivajte ventilacione otvore kada koristite alat.** Ventilacioni otvori se nalaze na vrhu i bočnim stranama punjača. Punjač udaljite od izvora toplote.
- **Ne uključujte punjač ako je oštećen njegov kabl ili utikač** — odmah ih zamenite.
- **Ne uključujte punjač ako je bio izložen udarcu, ako je pao ili je oštećen na drugi način.** Odnosite ga u ovlašćeni servisni centar.
- **Ne rastavljajte punjač; odnesite ga u ovlašćeni servisni centar ako je potrebno servisiranje ili popravka.** Ako se nepravilno stavi, može izazvati opasnosti od požara i električnog udara.
- U slučaju da je kabl za napajanje oštećen neophodno je da ga zameni proizvođač, njegov servisier ili slično kvalifikovano lice kako bi se sprečila bilo kakva opasnost.
- **Isključite punjač iz struje pre radova na čišćenju.** Time će se smanjiti opasnost od električnog udara. Uklanjanje baterije neće smanjiti taj rizik.
- **NIKAD ne pokušavajte da povežete 2 punjača.**
- **Punjač je dizajniran za rad na standardnom naponu u domaćinstvu od 230 V.** Ne pokušavajte da koristite drugi napon. To se ne odnosi na automobilski punjač.

SAČUVAJTE OVA UPUTSTVA

Punjači

Punjač DCB105 prihvata litijum-jonske baterije od 10,8 V, 14,4 V i 18 V (DCB121, DCB123, DCB140, DCB141, DCB142, DCB180, DCB181 i DCB182).

Ovaj punjač ne zahteva podešavanje i dizajniran je za što jednostavniju upotrebu.






Postupak punjenja (sl. 2)

1. Punjač priključite na odgovarajuću utičnicu od 230 V pre stavljanja punjive baterije.
2. Umetnite bateriju (I) u punjač tako što ćete osigurati da je baterija kompletno umetnuta u punjaču. Crvena lampica (punjenje) će neprekidno treptati signalizirajući da je proces punjenja počeo.
3. Završetak punjenja se signalizira kontinualnim svetlom crvene lampice (ON). Punjiva baterija je tada potpuno napunjena i može se koristiti ili ostaviti u punjaču.

NAPOMENA: Pre prve upotrebe dopunite kompletno bateriju, da biste osigurali maksimalne performanse i životni vek trajanja litijum-jonskih baterija.

Proces punjenja

U tabeli ispod su navedeni statusi punjenja baterije.

Status punjenja	
	punjenje — — — —
	kompletno napunjena —————
	odlaganje zbog vruće/ hladne baterije — • — • — • — •
	problem baterije ili punjača ••••••••••
	problem mrežnog napajanja ••••••••••

Ovaj punjač neće puniti neispravne baterije. Ovaj punjač označava bateriju s kvarom tako što se neće uključiti ili prikazivanjem problema s baterijom ili treptanjem punjača.

NAPOMENA: To takođe može značiti da je problem u punjaču.

Ukoliko punjač označava problem, onda odnesite punjač i bateriju kod ovlašćenog servisera radi ispitivanja.

Odlaganje zbog vruće/hladne baterije

Ako punjač detektuje da je baterija previše vruća ili previše hladna, on automatski pokreće odlaganje zbog vruće/hladne baterije i odlaže punjenje dok baterija ne postigne odgovarajuću temperaturu. Punjač se tada automatski prebacuje u režim punjenja baterije. Ova funkcija obezbeđuje maksimalni vek trajanja baterije.

XR Li-jonski alati su projektovani sa elektronskim zaštitnim sistemom koji će zaštititi bateriju od prepunjavanja, pregrevanja ili dubokog pražnjenja.

Ovaj alat će se automatski isključiti kad se aktivira elektronski zaštitni sistem. Ako se to desi, Li-jonsku bateriju stavite u punjač da se napuni do kraja.

Hladna baterija se puni do polovine u odnosu na toplu bateriju. Baterija se puni sporije kroz ceo ciklus punjenja i neće dostići maksimalni kapacitet čak i ako se baterija zagreje.

Važna sigurnosna uputstva za sve baterije

Pri naručivanju rezervne punjive baterije obavezno navedite kataloški broj i napon.

Isporučena punjiva baterija nije potpuno puna. Pre početka korišćenja baterije i punjača pročitajte niže navedena sigurnosna uputstva i zatim sledite podvučeni postupak punjenja.

PROČITAJTE SVA UPUTSTVA

- **Ne puniti i ne koristite bateriju u eksplozivnim atmosferama, na primer u prisustvu zapaljivih tečnosti, gasova ili prašine.** Prilikom stavljanja ili vađenja baterije iz punjača može doći do paljenja prašine ili pare.
- **Punjivu bateriju nikad ne stavljajte silom u punjač. Ne modifikujte punjivu bateriju da bi mogla da se postavi u nekompatibilni punjač jer baterija može da pukne i dovede do ozbiljnih telesnih povreda.**
- **Punjive baterije puniti samo u DEWALT punjačima.**
- **NE prskajte i ne uranjajte u vodu ili druge tečnosti.**
- **Alat i punjivu bateriju ne čuvajte i ne koristite na mestima na kojima temperatura može da poraste do ili premaši 40 °C (105 °F) (npr. šupe ili limene zgrade tokom leta).**
- **Za najbolje rezultate, uverite se da je baterija kompletno napunjena pre upotrebe.**



UPOZORENJE: Nikad ne pokušavajte da otvorite punjivu bateriju. Ako je kućište punjive baterije napuklo ili oštećeno, ne stavljajte je u punjač. Ne gnječite, ne bacajte i ne oštećujte punjivu bateriju. Ne koristite punjivu bateriju ili punjač ako su bili izloženi udarcu, ako su pali, prevrnuli se ili su oštećeni na drugi način (npr. probušeni ekserom, udareni čekićem, nagaženi).

Može doći do električnog udara.
Oštećene punjive baterije treba vratiti
u servisni centar radi recikliranja.



OPREZ: Ako se ne koristi, alat stavite na stranu na stabilnu površinu gde neće izazvati saplitanje odnosno gde ne postoji opasnost od pada. Neki alati sa velikim punjivim baterijama mogu stajati uspravno na punjivu bateriju, ali se mogu lako prevrnuti.

SPECIJALNA SIGURNOSNA UPUTSTVA ZA LITIJUM-JONSKE BATERIJE (Li-jonske)

- **Ne spaljujte punjive baterije čak i ako su ozbiljno oštećene ili ako su potpuno istrošene.** Baterija će eksplodirati u vatri. Toksična isparenja i materijali se stvaraju pri sagorevanju litijum-jonskih punjivih baterija.
- **Ako sadržaj baterije dođe u dodir sa kožom, pogođeno područje odmah isperite blagim sapunom i vodom.** Ako tečnost iz baterije dopre u oči, vodom ispirajte otvoreno oko 15 minuta ili dok iritacija ne prestane. Ako je potrebna medicinska nega: elektrolit baterije predstavlja mešavinu tečnosti organskih karbonata i litijumovih soli.
- **Sadržaji otvorenih baterijskih ćelija mogu izazvati iritaciju respiratornih organa.** Obezbedite svež vazduh. Ako simptomi i dalje postoje, potražite medicinsku pomoć.



UPOZORENJE: Opasnost od opekotina. Tečnost baterije se može zapaliti ako se izloži varnicama ili plamenu.

Punjiva baterija

TIP BATERIJE

DCN690 radi na punjive baterije od 18 V.

Mogu se koristiti baterije modela DCB180, DCB181 ili DCB182. Pogledajte deo **Tehnički podaci** za više informacija.

Preporuke za skladištenje

1. Najbolje mesto za skladištenje je suvo i hladno mesto zaštićeno od direktne sunčeve svetlosti i preterane toplote ili hladnoće. Za optimalne performanse i vek trajanja baterije, punjive baterije čuvajte na sobnoj temperaturi kada se ne koriste.
2. Za dugoročno skladištenje preporučuje se skladištenje kompletno napunjene baterije na hladnom, suvom mestu izvan punjača radi optimalnih rezultata.

NAPOMENA: Ne smete skladištiti bateriju koja je potpuno ispražnjena. Neophodno je napuniti bateriju pre upotrebe.

Oznake na punjaču i punjivoj bateriji

Pored piktograma koji su korišćeni u ovom priručniku, nalepnice na punjaču i punjivoj bateriji pokazuju sledeće piktograme:



Pre upotrebe pročitajte uputstvo za upotrebu.



Punjenje.



Potpuno napunjena.



Odlaganje zbog vruće/hladne baterije.



Problem baterije ili punjača.



Problem mrežnog napajanja.



Ne dodirujte predmetima koji su elektroprovodni.



Ne punite oštećene baterije.



DCB105 ✓

Koristite samo sa DEWALT baterijama. Ostale mogu prsnuti izazivajući telesne povrede i oštećenja.



Ne izlažite vodi.



Neispravne kablove odmah zamenite.



Puniti samo između -5 °C i 50 °C.



LI-ION

Punjive baterije zbrinite na ekološki način.



Ne sagorevajte punjive baterije.



Li Ion Puni samo Li-jonske baterije.



U **tehničkim podacima** ćete naći vreme punjenja.

Sadržaj pakovanja

Ovo pakovanje sadrži:

- 1 Zakivač
- 1 Punjač (samo M2 modeli)
- 2 Baterija (samo M2 modeli)
- 1 Plastični vrh
- 1 Kutija sa priborom (samo M2 modeli)
- 1 Uputstvo za upotrebu
- 1 Sklopni crtež

NAPOMENA: Punjive baterije, punjači i kutije sa priborom se ne nalaze u sadržaju isporuke kod N-modela.

- *Proverite da li postoje transportna oštećenja na alatu, njegovim delovima ili priboru.*
- *Pre uključivanja treba pažljivo pročitati i razumeti ovo uputstvo.*

Opis (sl. 1, 2)



UPOZORENJE: Nikad ne modifikujte električni alat ili njegove delove. Može doći do oštećenja ili telesne povrede.

- a. Okidač
- b. Sigurnosna blokada okidača
- c. Kontakt aktiviranja
- d. Točkić za podešavanje dubine
- e. Indikatorska sijalica za nizak napon baterije i zaglavljivanje
- f. Poluga za oslobađanje zaglavljenog eksera
- g. Magacin
- h. Reza gurača
 - i. Prekidač za biranje režima rada
 - j. Rotirajući držač/kuka za kaiš
 - k. Imbus ključ
 - l. Punjiva baterija
- m. Plastični vrh

NAMENA

DCN690 akumulatorski zakivač je konstruisan za zakucavanje eksera u drvenim radnim komadima.

NE koristite u uslovima vlage ili u prisustvu zapaljivih tečnosti ili gasova.

Ovi bežični zakivači su profesionalni električni alati.

NE dozvoljavajte deci da se približe alatu. Nadzor je obavezan ako sa ovim alatom radi neiskusno lice.

- Ovaj proizvod nije namenjen da ga koriste lica (uključujući i decu) sa ograničenim fizičkim, senzoričkim ili mentalnim sposobnostima, ili neobučene ili neiskusne osobe, osim ako su pod nadzorom ili su dobile uputstva o upotrebi uređaja od osobe koja je zadužena za njihovu bezbednost. Deca se uvek moraju nadzirati kako ne bi ostala sama sa proizvodom.

Električna bezbednost

Električni motor je projektovan samo za jedan napon. Uvek proverite da li napon elektro mreže odgovara naponu na identifikacionoj pločici uređaja. Takođe se postarajte da napon vašeg punjača odgovara naponu vaše elektro mreže.



Vaš DEWALT punjač je dvostruko izolovan u skladu sa EN 60335; zato nije potreban kabl za uzemljenje.

U slučaju da se kabl ošteti, mora se zameniti specijalnim kablom koji se može nabaviti preko DEWALT servisne mreže.

Zamena utikača (samo Velika Britanija i Irska)

Ako treba namestiti novi mrežni utikač:

- *Bezbedno zbrinite stari utikač.*
- *Braon provodnik povežite na kontakt za fazu u novom utikaču.*
- *Povežite plavi provodnik na neutralni kontakt.*



UPOZORENJE: Ne treba povezivati kontakt za uzemljenje.

Pratite uputstva koja se isporučuju uz utikače dobrog kvaliteta. Preporučeni osigurač: 3 A.

Korišćenje produžnog kabla

Produžni kabl ne treba koristiti osim ako to nije nužno. Koristite odobreni produžni kabl koji je pogodan za ulazni priključak vašeg punjača (pogledajte **Tehničke podatke**). Minimalni poprečni presek provodnika je 1 mm²; maksimalna dužina je 30 m.

Ako koristite kablovski kotur, uvek potpuno odmotajte kabl.

MONTAŽA I PODEŠAVANJA



UPOZORENJE: Pre sklapanja i podešavanja uvek izvucite bateriju. Uvek blokirajte alat pre stavljanja ili vađenja punjive baterije.



UPOZORENJE: Koristite samo DEWALT punjive baterije i punjače.

Stavljanje i vađenje punjive baterije iz alata (sl. 2)



UPOZORENJE: Radi smanjenja opasnosti od povreda, blokirajte uređaj i odspojite punjivu bateriju pre bilo kakvih podešavanja ili uklonjanja/postavljanja priključaka ili pribora. Slučajno pokretanje može dovesti do povrede.

NAPOMENA: Pobrinite se da je punjiva baterija (I) potpuno puna. Isporučene punjive baterije nisu bezuslovno napunjene do kraja.

DA STAVITE PUNJIVU BATERIJU U DRŠKU ALATA

1. Poravnajte udubljenje unutar ručice alata sa punjivom baterijom (I).
2. Punjivu bateriju ubacite u dršku tako da čujete kad se uglati na mesto (klik).

DA IZVADITE PUNJIVU BATERIJU IZ ALATA

1. Pritisnite taster za oslobađanje (n) i povucite punjivu bateriju iz drške alata.
2. Punjivu bateriju stavite u punjač onako kako je opisano u ovom priručniku u odeljku o punjaču.

PUNJIVE BATERIJE SA POKAZIVAČEM NAPONA (SL. 2, 2A)

Neke DeWALT punjive baterije imaju pokazivač napona koji se sastoji od tri LED sijalice, koje označavaju nivo preostalog napona u bateriji.

Pritisnite i držite pritisnutim taster pokazivača napona (o) za aktiviranje pokazivača napona. Uključuje se kombinacija triju LED lampica označavajući time nivo preostalog napona. Ako je nivo napona ispod upotrebljive granice, onda se pokazivač napona ne uključuje i potrebno je dopuniti bateriju.

NAPOMENA: Pokazivač napona je samo indikacija preostalog napona u punjivoj bateriji. On ne ukazuje na funkcionalnost alata i predmet je odstupanju zasnovano prema komponentama proizvoda, temperaturi i primeni krajnjeg korisnika.

NAPOMENA: Ne skladištite alat zajedno sa instaliranom baterijom. Za sprečavanje oštećenja baterija i da bi se osigurao najbolji vek trajanja baterije, skladištite ih izvan alata ili punjača na hladnom i suvom mestu.

Rotirajući držač/kuka za kaiš (sl. 6)

Držač/kuka za kaiš (j) i može se lako pozicionirati ulevo ili udesno od alata za levoruke ili desnoruke korisnike.

Ako ne želite uopšte da koristite kuku, onda se može rotirati napred ili nazad od osnove ručice.

Punjenje alata (sl. 4)



UPOZORENJE: Uvek blokirajte alat i iskopčajte bateriju pre punjenja i pražnjenja eksera.

1. Pomerite rezu gurača pod oprugom (h) do osnove magacine da biste je zaključali u poziciju.
2. Izaberite pogodan šaržer sa ekserima. (Pogledajte u **Tehničkim podacima.**) DeWALT uvek preporučuje da koristite DeWALT marku eksera.



UPOZORENJE: S obzirom da dodatna oprema i pribor, osim onih koje nudi DeWALT, nisu bili testirani sa ovim proizvodom, korišćenje takvih pribora i dodatne opreme sa ovim alatom bi moglo biti opasno. Da bi se smanjila opasnost od povreda, sa ovim proizvodom treba koristiti samo pribor i dodatnu opremu koje je preporučio DeWALT.

3. Umetnite šaržer sa ekserima u otvoru za punjenje na bočnoj strani magacina. Uverite se da ekseri klize svojim vrhovima po kanalu.
4. Zatvorite magacin otpuštanjem reze gurača. Pažljivo omogućite da gurač ide napred i dođe u kontakt sa šaržerom eksera.

Blokada prilikom praznog magacina

Zakivač je opremljen sa blokadom koja ograničava alat od aktiviranja kada je magacin skoro prazan. Kada otprilike 7-9 eksera preostanu u magacinu, onda se aktivira blokada. Pogledajte u **Punjenje alata** za punjenje šaržera sa ekserima.

NAPOMENA: Ako primeni jaka sila na alat, onda postoji mogućnost premošćavanja blokade. To štiti alat od potencijalnog oštećenja prilikom ispuštanja iz ruku.

Podešavanje dubine zakivanja (sl. 5)

Dubina zakivanja eksera se može podesiti pomoću točkića za podešavanje dubine.

1. Za pliće zakivanje eksera, rotirajte točkić (d) ulevo, prema ikoni sa plitko zakovanim ekserom.
2. Za dublje zakivanje eksera, rotirajte točkić (d) udesno, prema ikoni sa dublje zakovanim ekserom.

Biranje režima rada (sl. 1)

Za biranje sekvencijalnog režima rada pomerite prekidač za biranje režima (i) koji prikazuje ikonu sa jednim ekserom (/).

Za biranje udarnog režima rada pomerite prekidač za biranje režima (i) koji prikazuje ikonu sa tri eksera (///).

NAPOMENA: Maksimalna snaga za zakivanje dugih eksera se postiže u sekvencijalnom režimu rada, tako da treba da ograničite upotrebu udarnog režima kada zakivate duge eksere.

RUKOVANJE

Uputstvo za upotrebu



UPOZORENJE: Uvek vodite računa o bezbednosnim merama i primenljivim propisima. Možda postoje lokalni propisi za radno mesto koji zabranjuju upotrebu režima udara za određene primene.



UPOZORENJE: Radi smanjenja opasnosti od povreda, isključite uređaj i odspojite punjivu bateriju pre bilo kakvih podešavanja ili uklanjanja/postavljanja priključaka ili pribora. Slučajno pokretanje može dovesti do povrede.

Pravilan položaj ruke (sl. 7)



UPOZORENJE: Radi smanjenja opasnosti od ozbiljnih telesnih povreda, **UVEK** primenjujte pravilan položaj ruke kao što je pokazano na slici.



UPOZORENJE: Radi smanjenja opasnosti od ozbiljnih telesnih povreda, **UVEK** sigurno držite alat i budite pripravi za iznenadnu reakciju.

Pravilan položaj ruku zahteva da se jedna ruka stavi na glavnu dršku (p), kao što je pokazano na slici.

Priprema alata (sl. 1)

1. Skinite bateriju (l) od alata i osigurajte da je alat blokiran.
2. Izvadite sve eksere iz magacina (g).

3. Proverite da li kontakt aktiviranja (c) može slobodno da se pomera.
4. Napunite ponovo magacin sa ekserima.
5. Umetnite punjivu bateriju.



UPOZORENJE: Nemojte koristiti alat ako kontakt aktiviranja ili gurač eksera ne mogu slobodno da se pomeraju.

NAPOMENA: NIKAD ne prskajte i ne primenjujte nikakva maziva ili sredstva za čišćenje unutar alata. To ozbiljno može uticati na vek trajanja i performanse alata.



Aktiviranje alata (sl. 1)

Alat se može koristiti upotrebom jedan od dva režima rada: sekvencijalni ili udarni.

SEKVENCIJALNI REŽIM RADA

Sekvencijalni režim rada se koristi za isprekidano zakivanje eksera, kada želite da budete veoma pažljivi i precizni. On takođe omogućava maksimalnu snagu za zakivanje dugih eksera.

1. Pomoću prekidača za biranje režima (i) izaberite sekvencijalni režim rada (/).
2. Otpustite blokadu okidača (b).
3. Gurnite kontakt aktiviranja (c) naspram radne površine.
4. Povucite okidač (a) za aktiviranje alata.
5. Otpustite okidač i podignite zakivač od radne površine.
6. Ponovite korake 3-5 za zakivanje sledećeg eksera.

UDARNI REŽIM

Udarni režim se koristi za brzo zakivanje na ravnim, nepokretnim površinama i obično je najefikasan za zakivanje kraćih eksera.

1. Pomoću prekidača za biranje režima (i) izaberite udarni režim rada (///).
2. Otpustite blokadu okidača (b).
3. Za zakivanje jednog eksera postupite kao što je opisano za sekvencijalni režim rada:
 - a. Gurnite kontakt aktiviranja (c) naspram radne površine.
 - b. Povucite okidač (a) za aktiviranje alata. Svakim povlačenjem okidača dok je kontakt aktiviranja naslonjen naspram radne površine zakivate jedan ekser.

4. Za zakivanje više eksera pritisnite i držite okidač (a), a zatim ponovljeno gurajte kontakt aktiviranja (c) naspram radne površine.



UPOZORENJE: Nemojte držati pritisnutim okidač kada alat nije u upotrebi. Blokiranje okidač (b) da biste sprečili slučajno aktiviranje kada alat nije u upotrebi.

5. Kada menjate između režim radova, možda će biti neophodno prilagoditi dubinu zakivanja. Pogledajte u **Podešavanje dubine zakivanja** za uputstva.

Korišćenje blokade okidača (sl. 3)

Svaki DeWALT zakivač je opremljen sa blokadom okidača (b), koji kada je gurnut udesno kao što je prikazano na slici 3, sprečava alat od ispućavanja eksera pomoću blokade okidača i premošćavanjem snage prema motoru.

Kada je blokada okidača gurnuta ulevo, onda je alat potpuno u funkciji. Blokada okidača treba uvek da bude blokirana (sl. 3) kada god vršite podešavanje ili kada ne koristite alat.

Plastični vrh (sl. 1)

Kada koristite ovaj alat na materijalima koje ne želite da markirate, kao što su drvene fasade, onda koristite plastični vrh (m) preko kontakta aktiviranja (c).

LED indikator (sl. 1)

Vaš zakivač je opremljen sa dve LED indikatorske sijalice (e) smeštene na zadnjoj strani alat, ispod zadnjeg poklopca. Takođe pogledajte u **Vodič za analizu kvara** za više informacija.

		NIZAK NAPON BATERIJE Zamenite bateriju sa punom baterijom.
		VRUĆA BATERIJA Omogućite hlađenje baterije ili je zamenite sa hladnom baterijom.
		ZAGLAVLJENO STANJE Rotirajte polugu za oslobađanje zaglavljeno stanja. Pogledajte u Oslobađanje zaglavljeno eksera .

		VRUĆ ALAT Omogućite hlađenje alata pre nastavka sa radom.
--	--	---

Oslobađanje zaglavljeno eksera (sl. 1, 3)

Ako se zakivač koristi u oštrim uslovima gde se iskorišćava sva energija u motoru za zakivanje eksera, vaš alat može da se zaglavi. Sečivo pogona nije završilo ciklus zakivanja i indikator zaglavljivanja (e) treperi. Rotirajte polugu za oslobađanje (f) na alatu i mehanizam će izvršiti oslobađanje. Ako se sečivo pogona ne vrati automatski u početni položaj, onda postupite kao što je opisano u **Oslobađanje zaglavljeno eksera**. Ako se uređaj i dalje zaglavljuje onda pregledajte izbor režima rada, materijal dužinu eksera da biste osigurali da primena nije previše oštra.

Oslobađanje zaglavljeno eksera (sl. 1, 3)

Ako se ekser zaglavi u nastavku, onda indikatorska sijalica zaglavljivanja (e) treperi.

- Izvadite bateriju iz alata i aktivirajte blokadu okidača (b).
- Pomerite rezu gurača pod oprugom (h) do osnove magacina da biste je zaključali u poziciju i izvadite šaržer sa ekserima.
- Pomoću imbus ključa (k), olabavite dva imbus zavrtnja (q) na vrhu magacina.
- Rotirajte magacin (g) prema napred.
- Izvadite zaglavljeno ekser, pomoću klešta po potrebi.
- Ako je sečivo pogona u donjoj poziciji, rotirajte polugu za oslobađanje (f) na vrhu zakivača.
NAPOMENA: Ako se sečivo pogona ne vrati nakon rotiranja poluge za oslobađanje, onda ručno vratite sečivo pomoću dugog odvijača.
- Rotirajte magacin nazad u poziciju ispod nastavka alata i pritegnite imbus zavrtnje (q).
- Umetnite ponovo punjivu bateriju.
NAPOMENA: Alat se samostalno stavlja funkcije i neće se resetovati dok ne izvadite i ponovo umetnete bateriju.
- Napunite ponovo magacin sa ekserima (pogledajte u **Punjenje alata**).
- Pustite rezu gurača (h).

11. Deaktivirajte blokadu okidača (b) kada ste spremni za nastavak zakivanja eksera.

Ako se ekseri zaglavljaju učestalo u nastavku, onda odnesite alat u ovlašćeni DeWALT servis radi servisiranja.

ODRŽAVANJE

Vaš DeWALT alat je dizajniran za rad u dužem vremenskom periodu sa minimalnim zahtevima u pogledu održavanja. Kontinuirani zadovoljavajući rad zavisi od pravilnog održavanja alata i redovnog čišćenja.



UPOZORENJE: Radi smanjenja opasnosti od povreda, isključite uređaj i odspojite punjivu bateriju pre bilo kakvih podešavanja ili uklanjanja/postavljanja priključaka ili pribora. Slučajno pokretanje može dovesti do povrede.

Punjač i punjiva baterija se ne mogu servisirati. Unutra se ne nalaze delovi koje mogu da servisiraju.



Podmazivanje

Vaš električni alat ne zahteva dodatno podmazivanje.

NAPOMENA: NIKAD ne prskajte i ne primenjujte nikakva maziva ili sredstva za čišćenje unutar alata. To ozbiljno može uticati na vek trajanja i performanse alata.



Čišćenje



UPOZORENJE: Suvim vazduhom izduvavajte prašinu iz glavnog kućišta i iz ventilacionih otvora zavisno od sakupljanja prašine. Nosite odobrenu zaštitu za oči i odobrenu zaštitu od prašine pri obavljanju ovog postupka.



UPOZORENJE: Nikad ne koristite rastvarače ili druga agresivna hemijska sredstva za čišćenje nemetalnih delova alata. Te hemikalije mogu da oslabe materijale koji se koriste za nemetalne delove. Koristite samo krpu koja je navlažena vodom i blagu sapunicu.

Nikad nemojte dozvoliti da voda prođe u alat; nikad ne uranjajte bilo koji deo alata u tečnost.

OPŠTA UPUTSTVA ZA ČIŠĆENJE



UPOZORENJE: Opasnost od udara. Isključite punjač iz struje (iz mrežne utičnice) pre radova na čišćenju. Nečistoće i masnoće mogu se odstraniti sa spoljašnje strane punjača koristeći krpu ili mekanu nemetalnu četku. Ne koristite vodu ili neke druge tečnosti za čišćenje.

Opciona dodatna oprema i pribor



UPOZORENJE: S obzirom da dodatna oprema i pribor, osim onih koje nudi DeWALT, nisu bili testirani sa ovim proizvodom, korišćenje takvih pribora i dodatne opreme sa ovim alatom bi moglo biti opasno. Da bi se smanjila opasnost od povreda, sa ovim proizvodom treba koristiti samo pribor i dodatnu opremu koje je preporučio DeWALT.

Za više informacija o prikladnim priborima obratite se vašem distributeru.

Zaštita životne sredine



Odvojeno sakupljanje. Ovaj proizvod ne sme da se odlaže zajedno sa običnim kućnim smećem.



Ukoliko jednog dana ustanovite da vaš DeWALT proizvod treba da se zameni ili ako vam više nije potreban, ne odlažite ga sa kućnim smećem. Ovaj proizvod odložite kao poseban otpad.



Odvojeno sakupljanje trajalnih proizvoda i pakovanja omogućava reciklažu i ponovnu upotrebu materijala. Ponovna upotreba recikliranih materijala pomaže u sprečavanju zagađivanja životne sredine i smanjuje potražnju za sirovinama.

Lokalnim regulativama može biti propisano posebno sakupljanje električnih proizvoda iz domaćinstava, na opštinskim deponijama ili kod prodavca kod koga ste kupili novi proizvod.

DeWALT obezbeđuje mogućnost za sakupljanje i reciklažu DeWALT proizvoda na kraju njihovog životnog veka. Da biste iskoristili prednost ove usluge, svoj proizvod vratite bilo kom ovlašćenom

serviseru koji će izvršiti odvojeno sakupljanje ovih proizvoda umesto vas.

Kontaktirajte lokalno DEWALT predstavništvo putem adrese koja je navedena u ovom uputstvu da biste saznali lokaciju vama najbližeg ovlašćenog servisa. Alternativno, listu ovlašćenih DEWALT serviseru i potpune informacije o našim uslugama za rezervne delove i kontakte naći ćete na internetu, na adresi: www.2helpU.com.



Punjiva baterija

Ova dugotrajna punjiva baterija mora da se napuni ako ne proizvodi dovoljnu snagu pri obavljanju poslova koje ste ranije obavljali s lakoćom. Na kraju njihovog radnog veka treba ih zbrinuti vodeći računa o našoj životnoj sredini:

- Potpuno ispraznite bateriju, a zatim je uklonite iz alata.
- Li-jonske, NiCd i NiMH baterije se mogu reciklirati. Odnosite ih vašem distributeru ili u lokalnu stanicu za reciklažu. Sakupljene punjive baterije će biti pravilno reciklirane ili zbrinute.

VODIČ ZA ANALIZU KVARA

MNOGI UOBIČAJENI PROBLEMI SA MOGU LAKO REŠITI KORIŠĆENJEM NIŽE NAVEDENOG DIJAGRAMA.

Za ozbiljnije i konstantne probleme stupite u kontakt sa najbližim ovlašćenim DeWALT servisom, ili stupite u kontakt sa vašom DeWALT kancelarijom na adresi označenoj u ovom uputstvu.



UPOZORENJE: Da biste smanjili rizik od ozbiljnih ličnih povreda, UVEK blokirajte alat i izvadite bateriju iz alata pre popravke

SIMPOTM	UZROK	POPRAVKA
Motor ne radi kada je okidač pritisnut	Okidač je blokiran	Deblokirajte okidač.
	Alat se zaglavio, blokira motor od pokretanja	Rotirajte polugu za oslobađanje na alatu i mehanizam će izvršiti oslobađanje. Ako se sečivo pogona ne vraća nazad, izvadite bateriju i ručno gurnite sečivo nazad u početnu poziciju.
	Alat se nalazi u sekvencijalnom režimu rada	Prvo pritisnite kontakt aktiviranja pre ispućavanja ili prebacite na udarni režim rada.
	Neophodno je resetovati internu elektroniku alata	Izvadite bateriju, sačekajte 3 sekundi i stavite je ponovo.
	Motor prestaje da radi nakon 5 sekundi	Normalan rad, otpustite okidač i ponovo pritisnite.
	Terminali su prljavi ili oštećeni	Potražite ovlašćeni DeWALT servis.
	Oštećena interna elektronika	Potražite ovlašćeni DeWALT servis.
	Oštećen okidač	Potražite ovlašćeni DeWALT servis.
	Baterija je vruća	Omogućite hlađenje baterije ili je zamenite sa hladnom baterijom.
	Alat je vruć	Omogućite hlađenje alata pre nastavka sa radom.
Motor ne radi kada je kontakt aktiviranja pritisnut	Okidač je blokiran	Deblokirajte okidač.
	Aktivirana blokada za zaštitu od praznog ispućavanja, blokira potpuno kontakt aktiviranja	Napunite magacin sa još eksera.
	Alat se zaglavio, blokira motor od pokretanja	Rotirajte polugu za oslobađanje na alatu i mehanizam će izvršiti oslobađanje. Ako se sečivo pogona ne vraća nazad, izvadite bateriju i ručno gurnite sečivo nazad u početnu poziciju.
	Savijen kontakt aktiviranja	Potražite ovlašćeni DeWALT servis
	Motor prestaje da radi nakon 5 sekundi	Normalan rad, otpustite kontakt aktiviranja i ponovo pritisnite.
	Terminali su prljavi ili oštećeni	Potražite ovlašćeni DeWALT servis.
	Oštećena interna elektronika	Potražite ovlašćeni DeWALT servis.
	Oštećen okidač	Potražite ovlašćeni DeWALT servis.
	Baterija je vruća	Omogućite hlađenje baterije ili je zamenite sa hladnom baterijom.
	Alat je vruć	Omogućite hlađenje alata pre nastavka sa radom.

SIMPTOM	UZROK	POPRAVKA
Alat se ne aktivira (motor radi ali ne ispucaava)	Aktivirana blokada za zaštitu od praznog ispućavanja, blokira potpuno kontakt aktiviranja	Napunite magacin sa ekserima.
	Nizak kapacitet baterije ili oštećena baterija	Proverite nivo punjenja baterije, ako se pokazuje status. Napunite ili zamenite po potrebi bateriju.
	Zaglavljen ekser/sećivo pogona nije vraćeno u početni položaj	Izvadite bateriju, oslobodite zaglavljen ekser, rotirajte polugu za oslobađanje (po potrebi rućno gumite sećivo pogona naviše), vratite bateriju nazad.
	Oštećen sklop pogona/sklop za vraćanje	Zamenite sklop pogona/sklop za vraćanje. Potražite ovlašćeni DeWALT servis.
	Zaglavljen interni mehanizam	Potražite ovlašćeni DeWALT servis.
	Oštećena interna elektronika	Potražite ovlašćeni DeWALT servis.
Motor se uključuje ali stvara veliku buku	Zaglavljen ekser i sećivo pogona je zaglavljeno u donjoj poziciji	Koristite polugu za oslobađanje, oslobodite zaglavljen ekser, i po potrebi vrati rućno sećivo pogona.
	Oštećen sklop pogona/sklop za vraćanje	Zamenite sklop pogona/sklop za vraćanje. Potražite ovlašćeni DeWALT servis.
Sećivo pogona nastavlja sa zaglavljivanjem u donjoj poziciji	Zaglavljen ekser i sećivo pogona je zaglavljeno u donjoj poziciji	Koristite polugu za oslobađanje, oslobodite zaglavljen ekser, i po potrebi vrati rućno sećivo pogona.
	Oštećen sklop pogona/sklop za vraćanje	Zamenite sklop pogona/sklop za vraćanje. Potražite ovlašćeni DeWALT servis.
	Materijal i dućina eksera	Ako uređaj nastavlja da zaglavљуje (uz stalnu potrebu za rotiranje poluge za oslobađanje), onda izaberite pogodan materijal i dućinu eksera koji nije tako oštar prilikom primene.
	Naslage u nastavku	Oćistite podrućje nastavka i potražite male delove polomljenih eksera u stazi.
Alat radi ali ne zakiva eksere do kraja	Podešenje dubine je previše plitko	Rotirajte podešenje dubine na dublje podešenje
	Alat nije ćvrsto pritisnut na radni komad	Primenite adekvatnu silu na alat tako da je ćvrsto oslonjen na radni komad. Pogledajte uputstvo za upotrebu.
	Izabran je udarni režim sa dugim ekserima	Izaberite sekvencijalni režim.
	Materijal i dućina eksera	Ako uređaj nastavlja da zaglavљуje (uz stalnu potrebu za rotiranje poluge za oslobađanje), onda izaberite pogodan materijal i dućinu eksera koji nije tako oštar prilikom primene.
	Oštećen ili pohaban vrh sećiva pogona	Zamenite sklop pogona/sklop za vraćanje. Potražite ovlašćeni DeWALT servis
	Alat je korišćen sa plastićnim vrhom	Uklonite plastićni vrh.
	Oštećen mehanizam aktiviranja	Potražite ovlašćeni DeWALT servis.
Alat radi, ali se ne zakivaju ekseri	Nema eksera u magacinu	Napunite eksere u magacinu
	Pogrešna velićina ili ugao eksera	Koristite isključivo preporučene eksere. Pogledajte u Tehnićkim podacima .
	Naslage u nastavku	Oćistite podrućje nastavka i potražite male delove polomljenih eksera u stazi
	Naslage u magacinu	Oćistite magacin.
	Pohaban magacin	Zamenite magacin. Potražite ovlašćeni DeWALT servis.
	Oštećeno ili pohabano sećivo pogona	Zamenite sećivo pogona. Potražite ovlašćeni DeWALT servis.
	Oštećena opruga guraća	Zamenite oprugu, potražite ovlašćeni servis.

SIMPTOM	UZROK	POPRAVKA
Zaglavljiven ekser	Pogrešna veličina ili ugao eksera	Koristite isključivo preporučene eksere. (Pogledajte u Tehničkim podacima)
	Zavrtnji magacina nisu pritegnuti nakon prethodnog odglavlivanja/inspekcije	Uverite se da ste pritegnuli imbus zavrtnje sa obezbeđenim ključem.
	Oštećeno ili pohabano sečivo pogona	Zamenite sečivo pogona. Potražite ovlašćeni DEWALT servis.
	Materijal i dužina eksera	Ako uređaj nastavlja da zaglavljuje (uz stalnu potrebu za rotiranje poluge za oslobađanje), onda izaberite pogodan materijal i dužinu eksera koji nije tako oštar prilikom primene.
	Naslage u nastavku	Očistite područje nastavka i potražite male delove polomljenih eksera u stazi.
	Pohaban magacin	Zamenite magacin. Potražite ovlašćeni DEWALT servis.
	Oštećena opruga gurača	Zamenite oprugu. Potražite ovlašćeni DEWALT servis.
	Aktivirala se blokada sa preostalim 7-9 ekserima u magacinu i korisnik je primenio prekomernu silu na kontakt aktiviranja, premošćavanje blokade	Napunite magacin sa još eksera za deaktiviranje blokade.

18 V XR LI-ION БЕЗЖИЧЕН ЗАБИВАЧ НА ШАЈКИ ЗА ВРАМУВАЊЕ DCS690

Ви честитаме!

Избравте алатка од DeWALT. Годишите на искуство, темелниот развој на производи и иновативноста го прават DeWALT еден од најдоверливите партнери на корисниците на професионални електрични алатки.

Технички податоци

		DCN690	
Напон	V	директна струја	18
Тип			1
Режим на активирање		Секвенцијален/Групен	
Агол на шаржер			33°
Шајки			
должина	mm		50–90
дијаметар на дршка	mm		2,8–3,3
агол			30–34°
геометрија на глава		потсечена или рамномерно кружна	
тип на наместеност		хартија	
Тежина (без батериски пакет)	kg		3,53
Енергија на забивање	J		105

L _{PA} (звучен притисок)	dB(A)	84
K _{PA} (отстапување на звучен притисок)	dB(A)	3
L _{WA} (звучна моќност)	dB(A)	95
K _{WA} (отстапување на звучна моќност)	dB(A)	3

Вкупна вредност на вибрациите (векторска сума по три оски) определена спрема EN 60745:

Вредност на емисијата на вибрации a _h	m/s ²	3,8
Отстапување K =	m/s ²	1,5

Нивото на емисија на вибрации дадено во оваа табела е измерено во склад со стандардизираниот тест даден во EN 60745 и може да се употребува за споредување на една алатка со друга. Може да се употребува за прелиминарна проценка на изложеност на вибрации.



ПРЕДУПРЕДУВАЊЕ:

Декларираното ниво на емисија на вибрации е за главните режими на работа на алатката. Меѓутоа, доколку алатката се употребува за други намени, со други податоци

или лошо се одржува, емисијата на вибрации може да се разликува. Ова може значително да го зголеми нивото на изложеност на вибрации во текот на целокупниот период на работа.

Проценката на нивото на изложеност на вибрации исто така треба за го земе во предвид времето кога алатката е исклучена или кога е вклучена но со неа не се извршува работа. Ова може значително да го намали нивото на изложеност на вибрации во текот на целокупниот период на работа.

За да се заштити работникот од последиците на вибрации, треба да се препознаат дополнителни мерки за безбедност како што се: одржување на алатката и додатоците, затоплување на рацете, организација на работните задачи.

Батериски пакет	DCB180	DCB181	DCB182
Тип на батерија	Литиум-јонска	Литиум-јонска	Литиум-јонска
Напон	V	директна струја	18
Капацитет	Ah	3,0	1,5
Тежина	kg	0,64	0,35

Полнач	DCB105		
Напон	V	наизменична струја	230
Тип на батерија		Литиум-јонска	
Приближно време на полнење	min	30	55
		(пакети од 1,5 Ah)	(пакети од 3,0 Ah)
			(пакети од 4,0 Ah)
Тежина	kg	0,49	

Осигурувачи

Европа	атлатки од 230 V	осигурувач од 10 ампери на електричниот вод
Велика Британија и Ирска	атлатки од 230 V	осигурувач од 13 ампери во приклучокот за струја

Дефиниции: Насоки за безбедна употреба

Долунаведените дефиниции го опишуваат нивото на сериозност на секој сигнален збор. Ве молиме да го прочитате упатството и да обрнете внимание на овие симболи.



ОПАСНОСТ: Означува ситуација на непосредна опасност која, доколку не се избегне, **ќе** предизвика **смрт или сериозна повреда**.



ПРЕДУПРЕДУВАЊЕ: Означува ситуација на потенцијална опасност која, доколку не се избегне, **би можела** да предизвика **смрт или сериозна повреда**.



ВНИМАНИЕ: Означува ситуација на потенцијална опасност која, доколку не се избегне, **може** да предизвика **помала или средна повреда**.

ИЗВЕСТУВАЊЕ: Означува начин на работење кој не е поврзан со повреда на ракувачот и кој, доколку не се избегне, **може** да предизвика **оштетување на имот**.



Означува ризик од електричен удар.



Означува ризик од пожар.

E3 - Декларација за сообразност

ДИРЕКТИВА ЗА МАШИНИ



DCN690

DeWALT декларира дека производитите опишани во делот **Технички податоци** се во склад со: 2006/42/E3, EN 60745-1, EN 60745-2-16

Овие производи исто така се во склад со Директивата 2004/108/E3 и 2011/65/EU. За повеќе информации Ве молиме да стапите во контакт со DeWALT преку следнава адреса или да погледнете од другата страна на упатството.

Долу потпишаниот е одговорен за составување на техничките податоци и ја дава оваа декларација во име на DeWALT.

Хорст Гросман

Потпретседател за инженеринг и развој на производи DeWALT, Richard-Klinger-Strasse 11, D-65510, Идштајн, Германија
31.10.2012



ПРЕДУПРЕДУВАЊЕ: За да го намалите ризикот од пожар, прочитајте го упатството за употреба.

Општи мерки за безбедност при употреба на електрични алатки



ПРЕДУПРЕДУВАЊЕ! **Прочитајте ги сите мерки за безбедност и целото упатство.** Непридржување кон предупредувањата и упатствата може да доведе до електричен удар, пожар или сериозна повреда.

СОЧУВАЈТЕ ГИ СИТЕ МЕРКИ ЗА БЕЗБЕДНОСТ И УПАТСТВА ЗА ИДНО ПРЕГЛЕДУВАЊЕ.

Терминот „електрична алатка“ во предупредувањата се однесува на Вашата електрична алатка која работи на струја (преку кабел), или на електрична алатка која работи на батерии (без кабел).

1) БЕЗБЕДНОСТ НА РАБОТНОТО МЕСТО

- a) **Одржувајте го работното место чисто и добро осветлено.** Пренатрупани и темни места се причина за незгоди.
- b) **Немојте да работите со електрични алатки во експлозивни окружувања, какви што постојат кога има присуство на запалливи течности, гасови или честички.** Електричните алатки произведуваат искри што можат да ги запалат честичките или испарувањата.
- e) **Држете ги децата и присутните лица настрана додека употребувате електрична алатка.** Одвлекување на

вниманието може да предизвика да изгубите контрола.

2) БЕЗБЕДНОСТ ОД ЕЛЕКТРИЧЕН УДАР

- a) **Приклучокот на електричната алатка мора да се совпаѓа со приклучницата. Никогаш не го преправајте приклучокот. Не употребувајте адаптерски приклучоци со заземјени електрични алатки.** Непреправените приклучоци и соодветните приклучници ќе го намалат ризикот од електричен удар.
- b) **Избекувајте телесен контакт со заземјени површини како што се цевки, радијатори, шпорети или фрижидери.** Има зголемен ризик од електричен удар ако Вашето тело е заземјено.
- e) **Не ги изложувајте електричните алатки на дожд или влажност.** Навлегувањето на вода во електрична алатка го зголемува ризикот од електричен удар.
- e) **Употребувајте го кабелот правилно. Никогаш не го употребувајте кабелот за носење, влечење или исклучување на електричната алатка. Држете го кабелот настрана од топлина, масло, остри рабови или подвижни делови.** Оштетените или заплетканите кабли го зголемуваат ризикот од електричен удар.
- d) **Кога работите со електрична алатка надвор, употребувајте продолжен кабел кој е соодветен за надворешна употреба.** Употребата на кабел што е соодветен за надворешна употреба го намалува ризикот од електричен удар.
- f) **Доколку работењето со електрична алатка во влажна средина не може да се избегне, употребувајте заштитна диференцијална (FID) склопка.** Употребата на заштитна диференцијална (FID) склопка го намалува ризикот од електричен удар.

3) ЛИЧНА БЕЗБЕДНОСТ

- a) **Бидете претпазливи, внимавајте што правите и користете логика кога работите со електрична алатка. Не употребувајте електрична алатка кога сте уморни или кога сте под влијание на дрога, алкохол или лекови.** Еден момент на невнимание за време на работење со

електрична алатка може да доведе до сериозна лична повреда.

- b) **Носете опрема за лична заштита. Секогаш носете заштита за очите.** Заштитната опрема, како што се маски против прав, непизаачки сигурносни обувки, шлемови или шитиници за слухот, ќе го намали бројот на повреди кога се употребува за соодветни работни услови.
- e) **Спречете ненамерно вклучување на алатката. Обезбедете прекинувачот да биде во исклучена положба пред да ја приклучите алатката на извор на струја или на батериски пакет, или пред да ја подигнете или пренесувате алатката.** Пренесувањето на електрични алатки со прст на прекинувачот или приклучување на извор на струја на вклучени алатки може да доведе до незгоди.
- a) **Отстранете ги сите алатки за подесување или клучеви пред да ја вклучите електричната алатка.** Клуч или алатка за подесување која е закачена на ротирачкиот дел на електричната алатка може да доведе до повреда.
- d) **Не посегайте предалеку. Цврсто стојте на земјата и бидете во рамнотежа во секое време.** Ова овозможува подобра контрола над електричната алатка во неочекувани ситуации.
- f) **Носете соодветна облека. Не носете широка облека или накит. Држете ги косата, облеката и ракавиците настрана од подвижните делови.** Широката облека, накитот или долгата коса може да бидат фатени во подвижните делови.
- e) **Доколку на апаратите постои можност за приклучување на опрема за извлекување и собирање на прав, обезбедете таа да биде приклучена и правилно употребувана.** Собирањето на правот може да ги намали опасностите поврзани со прав.

4) УПОТРЕБА И ОДРЖУВАЊЕ НА ЕЛЕКТРИЧНИ АЛАТКИ

- a) **Не ја употребувајте електричната алатка на сила. Употребувајте електрична алатка што е соодветна за Вашата работа. Соодветната електрична алатка ќе ја заврши**

работата подобро и побезбедно со брзината за која што била дизајнирана.

- б) **Не употребувајте ја електричната алатка доколку прекинувачот не ја вклучува и исклучува.** Секоја електрична алатка што не може да се контролира преку прекинувачот е опасна и мора да биде поправена.
- в) **Исклучете го приклучокот од изворот на струја или од батерискиот пакет за електричната алатка пред да правите подесувања, менуваате додатоци или пред да ја одложите електричната алатка.** Таквите превентивни безбедносни мерки го намалуваат ризикот за случајно вклучување на електричната алатка.
- г) **Одлагајте ги електричните алатки што не ги употребувате надвор од досег на децата и не дозволувајте да ги употребуваат лица кои не се запознаени со нивната функција и со овие упатства.** Електричните алатки се опасни кога со нив ракуваат необучени корисници.
- д) **Одржувајте ги електричните алатки. Проверете дали подвижните делови се лошо поставени, заглавени или оштетени, или постои друга состојба која би можела да влијае врз работењето на електричната алатка. Доколку електричната алатка е оштетена, однесете ја на поправка пред да ја употребите.** Многу незгоди се предизвикани поради лошо одржувани електрични алатки.
- е) **Одржувајте ги алатките за сечење остри и чисти.** Правилно одржуваните алатки за сечење со остри рабови за сечење имаат помала шанса да се заглаваат и полесно се управуваат.
- ж) **Употребувајте ги електричните алатки, приборот, сечилата и сл. во склад со овие упатства, имајќи ги предвид работните услови и работата која треба да се заврши.** Употребата на електрична алатка за работа што е различна од нејзината намена може да доведе до опасна ситуација.

5) УПОТРЕБА И ОДРЖУВАЊЕ НА БАТЕРИСКИ АЛАТКИ

- а) **Полнете само со полнач кој е определен од страна на производителот.** Полнач што одговара на еден тип на батериски пакет може

да доведе до ризик кога се употребува со друг батериски пакет.

- б) **Употребувајте ги електричните алатки само со батериски пакети кои се посебно определени за нив.** Употребата на било какви други батериски пакети може да доведе до ризик од повреда или пожар.
- в) **Кога батерискиот пакет не се употребува, држете го настрана од други метални предмети како што се: спојници за хартија, парички, клучеви, шајки, завртки или други мали метални предмети кои можат да направаат спој помеѓу дваата батериски терминали.** Правењето на краток спој помеѓу батериските терминали може да предизвика изгореници или пожар.
- г) **Течност може да биде исфрлена од батеријата поради неправилна употреба; не ја допирајте. Доколку случајно дојде до допир, исплакнете со вода. Доколку течноста дојде во допир со очите, побарајте и медицинска помош.** Течноста исфрлена од батеријата може да предизвика иритација или изгореници.

6) СЕРВИС

- а) **Вашите електрични алатки треба да ги сервисира квалификувано лице кое користи само идентични резервни делови.** Вака ќе бидете сигурни дека се одржува безбедноста на електричната алатка.

Упатства за безбедност за безжични забивачи на шајки

- **Секогаш претпоставете дека алатката содржи шајки.** Невнимателно ракување со забивачот на шајки може да доведе до неочекувано испукување на шајки и повреда.
- **Не ја насочувајте алатката кон вас или кон некој друг во близина.** При неочекувано вклучување ќе се испука шајка што може да доведе до повреда.
- **Не ја вклучувајте алатката освен ако не е цврсто поставена врз работен материјал.** Доколку алатката не се допира на работниот материјал, шајката може да се одбие од вашата цел.
- **Исклучете ја алатката од штекер кога шајката ќе се заглави во алатката.** Кога отстранувате заглавена шајка,

забивачот на шајки може ненамерно да се вклучи ако е вклучен во штекер.

- **Не го употребувајте овој забивач на шајки за зацврстување на електрични кабли.** Не е наменет за монтирање на електрични кабли и може да ја оштети изолацијата на електричните кабли и со тоа да предизвика електричен удар или опасност од пожар.
- Секогаш носете заштитни очила.
- Секогаш носете заштита за ушите.
- Употребувајте само шајки од типот што е назначен во овој прирачник.
- Не употребувајте држачи за да ја монтирате алатката на потпора.
- Не ги расклопувајте ниту блокирајте деловите на алатката за забивање на шајки како што е контактниот активатор.
- Пред секоја употреба, проверете дека безбедносниот механизам и механизмот за вклучување работат како што треба и дека сите завртки и винтови се затегнати.
- Секогаш проверувајте ги локалните регулативи за работилница. Може да има локални регулативи за работилница кои што го забрануваат групниот режим за одредени примени.
- Не ја користете алатката како чекан.
- Никогаш не го активирајте забивачот на шајки во празен простор.
- На работното место, носете ја алатката во работилницата со употребување на само една рачка и никогаш со вклучен прекинувач.
- Земете ги во предвид условите во работното место. Шајките можат да ги пробујат тенките работни материјали или да се лизнат од рабовите и аелите на работниот материјал и со тоа да предизвикаат опасност кон луѓето кои што се во близина.
- Не забивајте шајки во близина на работ на работниот материјал.
- Не забивајте шајки врз други шајки.

- Губење на контрола поради слабо држење на алатката.
- Истезување на мускули на раце и дланки, особено при работа над глава. Секогаш правете редовни паузи кога работите подолго време.

Дури и ако се применат соодветните правила за безбедност и се воведат безбедносна опрема, одредени останати ризици не може да се избегнат. Тоа се:

- Оштетување на слухот.
- Ризик од повреда на ракувачот поради излетани парчиња.
- Ризик од лична повреда поради долготрајна употреба.
- Губење на контрола предизвикана од отскокнување.
- Ризик од повреда предизвикан од прикештувачки делови, остри рабови и несоодветно ракување со работниот материјал.
- Ризик од повреди предизвикан од остри рабови при менување на шајки или вметнување на реденици со шајки.

Ознаки на алатката

Следните слики се наоѓаат на алатката:



Прочитајте го упатството за употреба пред да ја употребите алатката.



Носете штитници за ушите.



Носете штитници за очите.



Должина на шајки.



Дебелина на шајки.



Капацитет на шаржер.



Соодветен агол на вметнување на шајките.

МЕСТО ЗА ШИФРАТА НА ДАТУМОТ

Шифрата на датумот, која ја содржи и годината на производството, е отпечатена на површината од кукиштето која го формира зглобот за монтирање помеѓу алатката и батеријата.

На пример:

2012 XX XX

Година на производство

Останати ризици

Следниве ризици се својствени за користењето на овие машини:

- Повреди предизвикани поради несоодветно ракување со алатката.

Важни упатства за безбедност за сите полначи на батерии

СОЧУВАЈТЕ ГИ ОВИЕ УПАТСТВА: Ова упатство за употреба содржи важни упатства за безбедност и употребување на DCB105 полнач на батерии.

- Пред да почнете да го користите полначот, прочитајте ги сите упатства и предупредувачки ознаки на полначот, батерискиот пакет и производот што го користи батерискиот пакет.



ПРЕДУПРЕДУВАЊЕ: Опасност од електричен удар. Не дозволувајте било каква течност да навлезе во полначот. Тоа може да доведе до електричен удар.



ВНИМАНИЕ: Опасност од изгореници. За да го намалите ризикот од повреди, полнете само полниви батериски пакети произведени од DeWALT. Другите видови на батерии можат да се вжештат и да пукнат, предизвикувајќи повреда на ракувачот и оштетување на имот.



ВНИМАНИЕ: Треба да се надгледуваат децата за да се осигура дека не си играат со уредот.

ИЗВЕСТУВАЊЕ: Под одредени околности, кога полначот е приклучен на довод на струја, страно тело може да предизвика краток спој помеѓу изложените контакти за полнење во полначот. Страните тела што спроведуваат електрична струја како што се челична волна, алуминиумска фолија, било какво насобирање на метални честички или други страни тела мора да се држат подалеку од отворите на полначот. Секогаш исклучувајте го полначот од извор на струја кога нема батериски пакет во отворот. Исклучете го полначот од довод на струја пред да започнете да го чистите.

- **НЕМОЈТЕ** да се обидуваат да го полнат батерискиот пакет со било кои други полначи освен оние споменати во ова упатство. Полначот и батерискиот пакет се специјално направени да работат заедно.

- Овие полначи не се наменети за било каква друга употреба освен за полнење на полниви батерии произведени од DeWALT. Било каква друга употреба може да доведе до ризик од пожар или електричен удар.
- Не го изложувајте полначот на дожд или снег.
- Повлечете за приклучокот а не за кабелот кога го исклучувате полначот од приклучницата за струја. Ова ќе го намали ризикот од оштетување на електричниот приклучок и на кабелот.
- Осигурајте се дека кабелот е лоциран за да не газите врз него, да не се сопнувате од него или на некаков друг начин да му нанесувате потрес или штета.
- Не употребувајте продолжен кабел доколку тоа не е апсолутно потребно. Употребата на несоодветен продолжен кабел може да доведе до ризик од пожар или електричен удар.
- Кога работите со полнач надвор, секогаш обезбедете суво место и користете продолжен кабел што е соодветен за надворешна употреба. Употребата на кабел што е соодветен за надворешна употреба го намалува ризикот од електричен удар.
- Не ги блокирајте отворите за вентилација на полначот. Отворите за вентилација се сместени на врвот и на страните на полначот. Поставајте го полначот настрана од било какви извори на топлина.
- Не употребувајте полнач со оштетен кабел или приклучок— обезбедете тие веднаш да бидат заменети.
- Не употребувајте полнач доколку тој претрпел силен удар, или бил испуштен или оштетен на било каков друг начин. Однесете го во овластен сервисен центар.
- Не го расклопувајте полначот; однесете го во овластен сервисен центар кога ќе биде потребен сервис или поправка. Неправилното склопување може да доведе до ризик од електричен удар или пожар.
- Во случај на оштетување на струјниот кабел, истиот мора веднаш да биде заменет од страна на производителот или од негов сервисер или слично

квалификувано лице за да се спречи опасна ситуација.

- **Исклучете го полначот од довод на струја пред да започнете со било какво чистење. Ова ќе го намали ризикот од електричен удар.** Отстранувањето на батерискиот пакет нема да го намали овој ризик.
- **НИКОГАШ** не се обидувајте да споите два полначи заедно.
- **Полначот е наменет за употреба со стандардна електрична струја со напон од 230 V. Немојте да се обидувате да го употребувате со било кој друг напон. Ова не важи за транспортниот полнач.**

СОЧУВАЈТЕ ГИ ОБИЕ УПАТСТВА

Полначи

Полначот DCB105 прифаќа литиум-јонски батериски пакети од 10,8 V, 14,4 V и 18 V (DCB121, DCB123, DCB140, DCB141, DCB142, DCB180, DCB181 и DCB182).

На овој полнач не му е потребно никакво подесување и е направен да биде што е можно поедноставен за употреба.

Постапка за полнење (скица 2)

1. Вклучете го приклучокот на полначот во соодветна приклучница за струја од 230 V пред да го вметнете батерискиот пакет.
2. Вметнете го батерискиот пакет (I) во полначот, притоа осигурувајќи се дека пакетот е целосно наместен во полначот. Црвеното светло (што означува полнење) непрекинато ќе трепка, означувајќи дека процесот на полнење е започнат.
3. Завршетокот на полнењето ќе биде означен со тоа што црвеното светло ќе остане да свети непрекинато. Во тој момент, пакетот е целосно наполнет и може да се употребува или може да се остави да стои во полначот.

НАПОМЕНА: За да се осигураат максимални перформанси и времетраење на литиум-јонските батерии, целосно наполнете го батерискиот пакет пред првата употреба.

Процес на полнење

Погледнете во долната табела за да ја видите состојбата на наполнетост на батерискиот пакет.

Состојба на наполнетост	
	се полни — — — —
	целосно наполнет —————
	застој поради топла / ладна батерија — • — • — • — •
	проблем со батеријата или полначот ••••••••••
	проблем со електричниот вод ••••••••••

Полначот нема да полни дефектен батериски пакет. Полначот ќе го покаже дефектниот батериски пакет со тоа што нема да се вклучи сијаличката или со трепкање на сијаличката како при проблем со пакетот или полначот.

НАПОМЕНА: Ова исто така може да значи и проблем со полначот.

Ако полначот укаже на проблем, однесете го полначот и батерискиот пакет на тестирање во овластен сервисен центар.

Застој поради топла или ладна батерија

Кога полначот ќе препознае батерија која е премногу топла или премногу ладна, тој автоматски влегува во режим на застој поради топла или ладна батерија и ќе го прекине полнењето се додека батеријата не достигне соодветна температура. Полначот тогаш автоматски ќе се префрли во режим за полнење на батерискиот пакет. Оваа можност осигурува максимален век на траење на батеријата.

XR алатките со литиум-јонски батерии се направени со систем за електронска заштита што ќе ја заштити батеријата од преоптоварување, прегревавање или целосно празнење.

Алатката автоматски ќе се исклучи доколку се активира системот за електронска заштита. Доколку ова се случи, поставете ја литиум-јонската батерија на полначот додека целосно не се наполни.

Ладен батериски пакет ќе се полни со половина од брзината на полнење на топол батериски пакет. Батерискиот пакет ќе се полни со побавно темпо низ целиот циклус на полнење и нема да постигне максимална брзина на полнење дури и ако батеријата се загрее.

Важни упатства за безбедност за сите батериски пакети

Кога порачувате замена на батериски пакет, задолжително дадете информации за каталошкиот број и напонот.

Батерискиот пакет не е целосно наполнет кога ќе го извадите од пакувањето. Пред да го употребите батерискиот пакет и полначот, прочитајте ги долунаведените безбедносни упатства, а потоа следете ги истакнатите процедури на полнење.

ПРОЧИТАЈТЕ ГИ СИТЕ УПАТСТВА

- **Немојте да го полните или употребувате батерискиот пакет во експлозивни окружувања, какви што постојат кога има присуство на запалливи течности, гасови или честички.** Вметнувањето или отстранувањето на батерискиот пакет од полначот може да ги запали овие честички или испарувања.
- **Никогаш не го ставајте батерискиот пакет во полначот на сила. Не го модифицирајте батерискиот пакет на било кој начин за да го собере во несоодветен полнач бидејќи батерискиот пакет може да пукне и да му нанесе сериозна повреда на ракувачот.**
- Полнете ги батериските пакети само во полначи назначени од страна на DeWALT.
- **НЕМОЈТЕ** да ги прскате или да ги потопувате во вода или во други течности.
- **Не ги складирајте или користете алатката и батерискиот пакет на локации каде што температурата може да достигне или надмине 40 °C (како на пример во надворешни шупли или метални градби во лето).**
- За најдобри резултати, осигурајте се дека батерискиот пакет е целосно наполнет пред да го употребите.



ПРЕДУПРЕДУВАЊЕ: Никогаш не се обидувајте да го отворите батерискиот пакет поради било која причина. Доколку куќиштето на батерискиот пакет напукне или се оштети, немојте да го вметнувате во полначот. Немојте

да го гмечите, испуштате или оштетувате батерискиот пакет. Немојте да употребувате батериски пакет или полнач што силно е ударен, испуштен, прегазен или оштетен на било кој начин (нпр. прободен со шајка, ударен со чекан или нагазен). Тоа може да доведе до електричен удар. Оштетените батериски пакети треба да се вратат во сервисен центар заради рециклирање.



ВНИМАНИЕ: Кога не ја употребувате, поставете ја алатката странично врз стабилна површина каде што нема да предизвикува опасност од соннување или пад. Некои алатки со големи батериски пакети може да стојат исправено на батерискиот пакет, но може лесно да бидат превртени.

ПОСЕБНИ БЕЗБЕДНОСНИ УПАТСТВА ЗА ЛИТИУМ-ЈОНСКИ (Li-Ion) БАТЕРИИ

- **Немојте да го согорувате батерискиот пакет дури и ако е тешко оштетен или целосно истрошен.** Батерискиот пакет може да експлодира во оган. Настануваат отровни испарувања и материјали кога се согоруваат литиум-јонски батериски пакети.
- **Доколку содржината на батеријата дојде во допир со кожа, веднаш измијте го местото со благ сапун и вода.** Доколку течноста од батеријата влезе во око, плакнете со вода преку отвореното око во траење од 15 минути или додека не престане дразбата. Доколку е потребна медицинска помош, електролитот на батеријата се состои од мешавина од течни органски карбонати и соли на литиум.
- **Содржината на отворената батерија може да предизвика надразнување на дишните патишта.** Овозможете пристап на свеж воздух. Доколку симптомите продолжат, побарајте медицинска помош.



ПРЕДУПРЕДУВАЊЕ: Опасност од изгореници. Течноста од батеријата може да стане запаллива доколку биде изложена на искра или оган.

Батериски пакет

ТИП НА БАТЕРИЈАТА

Моделот DCN690 работи на батериски пакет од 18 волти.

Може да се употребат батериски пакети DCB180, DCB181 или DCB182. Погледнете во делот **Технички податоци** за повеќе информации.

Препораки за складирање

1. Најдобро место за одлагање е на ладно и суво, настрана од директна сончева светлост и преголема топлина или студ. За оптимално работење и век на траење, одлагајте ги батериските пакети на собна температура кога не се употребуваат.
2. За долгорочно складирање, се препорачува да се складира целосно наполнет батериски пакет на ладно и суво место, надвор од полначот за оптимални резултати.

НАПОМЕНА: Батериските пакети не треба да се складираат ако се целосно испразнети. Батерискиот пакет ќе треба да биде наполнет пред употреба.

Ознаки на полначот и на батерискиот пакет

Во прилог на скиците што се употребени во ова упатство за употреба, на етикетите на полначот и на батерискиот пакет се прикажани следните скици:



Прочитајте го упатството за употреба пред да ја употребите алатката.



Се полни.



Целосно наполнета.



Застој поради топла или ладна батерија.



Проблем со батеријата или полначот.



Проблем со електричниот вод.



Не го чепкајте полначот со шилести предмети што спроведуваат електрична струја.



Не полнете оштетени батериски пакети.



Употребувајте само со батериски пакети на DeWALT. Другите видови на батерии можат да пукнат, предизвикувајќи повреда на ракувачот и оштетување.



Не ја изложувајте батеријата на вода.



Обезбедете неисправните кабли веднаш да бидат заменети.



Полнете само при температура од -5 °C до 50 °C.



LI-ION

Ослободете се од батерискиот пакет водејќи грижа за животната средина.



Не го согорувајте батерискиот пакет.



За полнење на литиум-јонски батериски пакети.



Видете во **технички податоци** за времето на полнење.

Содржина на кутијата

Кутијата содржи:

- 1 Забивач на шајки
- 1 Полнач (само за моделите M2)
- 2 Батериски пакети (само за моделите M2)
- 1 Заштитен врв
- 1 Кутија за прибор (само за моделите M2)
- 1 Упатство за употреба
- 1 Детална скица

НАПОМЕНА: Батериски пакети, полначи и кутии за прибор не се вклучени во комплет со моделите N.

- Проверете да не се оштетила алатката, деловите или додатоците при транспортот.
- Детално прочитајте го и разберете го ова упатство пред да започнете со работа.

Опис (скици 1 и 2)



ПРЕДУПРЕДУВАЊЕ: Никогаш немојте да ја преправате електричната алатка или било кој

нејзин дел. Тоа може да доведе до оштетување или повреда.

- a. Прекинувач-чкрапало
- b. Сигурносно копче за прекинувач-чкрапало
- c. Контактен активатор
- d. Тркало за подесување на длабочина
- e. Индикатор за испразнета батерија и за заглавување/блокирање
- f. Рачка за ослободување на блокирање
- g. Шаржер
- h. Лизгачко резе
- i. Прекинувач за избирање на режим на работа
- j. Вртлива рамка/кука за носење на појас
- k. Вграден имбус клуч
- l. Батериски пакет
- m. Заштитен врв

НАМЕНА

Безжичниот забивач на шајки за врамнување DCN690 е наменет за забивање на шајки во дрвени работни материјали.

НЕМОЈТЕ да ја употребувате алатката во влажни услови или во присуство на запалливи течности или гасови.

Овие безжични забивачи на шајки се професионални електрични алатки.

НЕ дозволувајте деца да дојдат во допир со алатката. Потребен е надзор кога неискусни ракувачи ја употребуваат оваа алатка.

- Овој производ не е наменет за употреба од страна на лица (вклучувајќи и деца) кои што патат од намалени физички, сетилни или психички можности или на лица со недоволно искуство и/или со желба да научат освен ако не се под надзор на личноста која е одговорна за нивната безбедност. Деца никогаш не треба да се остават сами со овој производ.

Безбедност од електричен удар

Електромоторот е наменет само за работа со определен напон. Секогаш проверете дали напонот од батерискиот пакет одговара на напонот што е деклариран на плочката. Исто така осигурајте напонот на Вашиот полнач да се совпаѓа со напонот од приклучницата за струја.



Вашиот DeWALT полнач е двојно изолиран во склад со EN 60335; затоа не е потребна жица за заземјување.

Доколку електричниот кабел е оштетен, мора да биде заменет со специјално подготвен кабел што е достапен преку мрежата на сервиси на DeWALT.

Замена на приклучокот за струја (само за Велика Британија и Ирска)

Доколку треба да се монтира нов приклучок за струја:

- *Внимателно ослободете се од стариот приклучок.*
- *Поврзете го кафеавиот кабел со живиот терминал во приклучокот.*
- *Поврзете го синиот кабел со неутралниот терминал.*



ПРЕДУПРЕДУВАЊЕ: Ништо не смее да се поврзува на терминалот за заземјување.

Следете ги упатствата за монтирање и обезбедете квалитетни приклучоци. Препорачан осигурувач: 3 А.

Употреба на продолжен кабел

Продолжен кабел не треба да се употребува освен ако не е апсолутно потребен. Употребувајте продолжен кабел со проверен квалитет што одговара на струјниот приклучок на вашиот полнач (погледнете во делот **Технички податоци**). Минималниот попречен пресек на проводникот е 1 mm²; максималната должина е 30 метри.

Секогаш целосно одмотајте го кабелот кога употребувате продолжен кабел од макара.

СКЛОПУВАЊЕ И ПОДЕСУВАЊЕ



ПРЕДУПРЕДУВАЊЕ: Секогаш *отстранете го батерискиот пакет пред склопување и подесување. Секогаш заклучете ја алатката пред да го вметнете или отстраните батерискиот пакет.*



ПРЕДУПРЕДУВАЊЕ: *Употребувајте само батериски пакети и полначи произведени од DeWALT.*

Вметнување и отстранување на батерискиот пакет од алатката (скица 2)



ПРЕДУПРЕДУВАЊЕ: За да го намалите ризикот од сериозни повреди, заклучете ја алатката и извадете го батерискиот пакет пред да вршите подесувања или пред да монтирате и одстранувате додатоци. Случајно активирање на алатката може да предизвика повреда.

НАПОМЕНА: Осигурајте вашиот батериски пакет (I) да биде целосно наполнет. Не мора да значи дека снабдените батериски пакети ќе бидат целосно наполнети.

ИНСТАЛИРАЊЕ НА БАТЕРИСКИОТ ПАКЕТ ВО РАЧКАТА НА АЛАТКАТА

1. Порамнете го жлебот во рачката на алатката со батерискиот пакет (I).
2. Турнете го цврсто батерискиот пакет во рачката се додека не го слушнете чкапнувањето на механизмот за затегање.

ОТСТРАНУВАЊЕ НА БАТЕРИСКИОТ ПАКЕТ ОД АЛАТКАТА

1. Притиснете го копчето за отпуштање (n) и лизнете го батерискиот пакет од рачката на алатката.
2. Вметнете го батерискиот пакет во полначот, како што е опишано во одделот за полнач од ова упатство.

МЕРАЧ НА НАПОЛНОТОСТ НА БАТЕРИСКИ ПАКЕТИ (СКИЦИ 2 И 2А)

Некои DEWALT батериски пакети вклучуваат мерач на наполнетост кој што се состои од три зелени LED светилки кои што го укажуваат нивото на напон на батерискиот пакет.

За да го вклучите мерачот на гориво, притиснете и држете го копчето на мерачот на наполнетост (o). Комбинација од трите зелени LED светилки ќе засвети и ќе го означи останатото ниво на напон. Кога нивото на напон на батеријата е под границата на употребливост, мерачот на наполнетост нема да засвети и батеријата ќе треба да се наполни.

НАПОМЕНА: Мерачот на наполнетост е само индикатор на преостанатиот напон во батерискиот пакет. Тој не укажува на функционалноста на алатката и тој може да покажува различни вредности зависно од

компонентите на производот, температурата и примената.

ИЗВЕСТУВАЊЕ: Не ја одложувајте алатката со инсталиран батериски пакет. За да спречите оштетување на батерискиот пакет и да осигурате оптимален животен век на батеријата, одложете ги батериските пакети надвор од алатката или полначот на ладно и суво место.

Вртлива рамка/Кука за носење на појас (скица 6)

Рамката/куката за носење на појас (j) може лесно да се намести лево или десно од алатката за да им биде поудобна на левораките и деснораките ракувачи.

Ако не е потребна куката, таа може да се сврти до предниот или задниот дел од основата на рачката.

Полнење на алатката (скица 4)



ПРЕДУПРЕДУВАЊЕ: Секогаш заклучувајте ја алатката и извадете го батерискиот пакет пред да го полните и празните шаржерот.

1. Лизнете го лизгачкото резе со пружина (h) до основата на шаржерот за да го заклучите.
2. Изберете соодветен реденик со шајки. (Погледнете во делот **Технички податоци.**) DEWALT препорачува секогаш да употребувате оригинални DEWALT градежни шајки.



ПРЕДУПРЕДУВАЊЕ: Бидејќи додатоци, освен оние кои се во понудата на DEWALT, не се тестирани со овој производ, употребата на таквите додатоци со оваа алатка може да биде опасна. За да го намалите ризикот од повреди, со овој производ употребувајте само додатоци препорачани од страна на DEWALT.

3. Вметнете го наместениот реденик со шајки во отворот за полнење на страната на шаржерот. Осигурајте се дека шајките се наместени со врвовите напред во каналот за шајки.

4. Затворете го шаржерот со ослободување на лизгачкото резе. Внимателно дозволете му на резето да се лизне напред и да го зафати реденикот.

Заклучување при празно испукување

Забивачот на шајки има опција за заклучување при празно испукување која што не и дозволува на алатката да се активира кога шаржерот е при крај. Кога ќе останат околу 7 до 9 шајки во шаржерот, ќе се активира опцијата за заклучување при празното испукување на алатката. Погледнете во делот **Полнење на алатката** за да вметнете нов реденик со наместени шајки.

НАПОМЕНА: Доколку се нанесе голема сила врз алатката, тоа може да го премости заклучувањето. Ова ја заштитува алатката од можно оштетување доколку таа падне.

Подесување на длабочината на забивање (скица 5)

Длабочината на забивање на шајки може да се подеси со употребување на тркалото за подесување на длабочина.

1. За да ја забиее шајката поплитко, свртете го тркалото за подесување на длабочина (d) на лево, кон ознаката со кратка шајка.
2. За да ја забиее шајката подлабоко, свртете го тркалото за подесување на длабочина (d) на десно, кон ознаката со долга шајка.

Избирање на режим (скица 1)

За да изберете секвенцијален режим, лизнете го прекинувачот за избирање на режим на работа (i) кон ознаката со една шајка (/).

За да изберете групен режим, лизнете го прекинувачот за избирање на режим на работа (i) кон ознаката со три шајки (/ /).

НАПОМЕНА: Максимална моќност за забивање на долгите шајки се постигнува во секвенцијалниот режим, па затоа ограничете ја употребата на групен режим кога забивате долги шајки.

УПОТРЕБА

Упатства за употреба



ПРЕДУПРЕДУВАЊЕ: Секогаш работете во склад со упатствата за безбедна употреба

и соодветните правила. Може да има локални регулативи за работилница кои што го забрануваат групниот режим за одредени примени.



ПРЕДУПРЕДУВАЊЕ: За да го намалите ризикот од сериозни повреди, исклучете ја алатката и извадете го батерискиот пакет пред да вршите подесувања или пред да монтирате и одстранувате додатоци. Случајно активирање на алатката може да предизвика повреда.

Правилна положба на рацете (скица 7)



ПРЕДУПРЕДУВАЊЕ: За да го намалите ризикот од сериозни повреди, **СЕКОГАШ** користете ја правилната положба на рацете како што е прикажано.



ПРЕДУПРЕДУВАЊЕ: За да го намалите ризикот од сериозни повреди, **СЕКОГАШ** држете ја цврсто алатката очекувајќи ненадејна реакција.

Правилната положба на рацете подразбира едната рака да биде на главната рачка (p), како што е прикажано.

Подготвување на алатката (скица 1)

1. Отстранете го батерискиот пакет (l) од алатката и осигурајте се дека алатката е заклучена.
2. Отстранете ги сите шајки од шаржерот (g).
3. Проверете дали контактниот активатор (c) може да се движи слободно.
4. Повторно вметнете ги шајките во шаржерот.
5. Вметнете го батерискиот пакет.



ПРЕДУПРЕДУВАЊЕ: Не ја употребувајте алатката ако контактниот активатор или лизгачкото резе не можат да се движат слободно.

ИЗВЕСТУВАЊЕ: **НИКОГАШ** не прскајте ниту пак наносувајте средства за подмачкување или чистење во



*внатрешниот дел на алатката.
Ова може сериозно да ги намали
животниот век и перформансите
на алатката.*

Вклучување на алатката (скица 1)

Алатката може да се употребува во еден од двата режима: секвенцијален режим или групен режим.

СЕКВЕНЦИЈАЛЕН РЕЖИМ

Секвенцијалниот режим се употребува за испрекинато забивање на шајки кога е потребно внимателно и прецизно поставување. Исто така, тој нуди максимална моќност при забивање на најдолги шајки.

1. Со употребување на прекинувачот за избирање на режим на работа (i), изберете го секвенцијалниот режим (/).
2. Ослободете го безбедносното копче на прекинувачот-чкрапало (b).
3. Турнете го контактниот активаторот (c) врз работната површина.
4. Повлечете го прекинувачот-чкрапало (a) за да ја вклучите алатката.
5. Ослободете го прекинувачот-чкрапало и кренете го забивачот на шајки од работната површина.
6. Повторете ги чекорите од 3 до 5 за да ја активирате следната шајка.

ГРУПЕН РЕЖИМ

Групниот режим се употребува за брзо забивање на шајки на рамни и стабилни површини и обично е најефикасен за забивање на пократки шајки.

1. Со употребување на прекинувачот за избирање на режим на работа (i), изберете го групниот режим (//).
2. Ослободете го безбедносното копче на прекинувачот-чкрапало (b).
3. За да забиете една шајка, употребете ја алатката како што е опишано за употреба при секвенцијален режим:
 - a. Турнете го контактниот активатор (c) врз работната површина.
 - b. Повлечете го прекинувачот-чкрапало (a) за да ја вклучите алатката. Секое притискање на прекинувачот-чкрапало со контактниот активатор притиснат врз работната површина ќе заби по една шајка.

4. За да забиете повеќе шајки, притиснете и задржете го прекинувачот-чкрапало (a) и потоа постојано туркајте го контактниот активатор (c) врз работната површина.



ПРЕДУПРЕДУВАЊЕ: *Не го држете прекинувачот-чкрапало притиснат додека алатката не се употребува. Држете го сигурносното копче за прекинувачот-чкрапало (b) во заклучена положба за да спречите случајно вклучување додека алатката не се употребува.*

5. Може да има потреба да ја подесите длабочината на забивање кога ги менувате секвенцијалниот и групниот режим. Погледнете во делот **Подесување на длабочината на забивање** за упатства.

Употребување на сигурносното копче за прекинувачот-чкрапало (скица 3)

Секој DeWALT забивач на шајки е опремен со сигурносно копче за прекинувачот-чкрапало (b), кое, кога ќе се притисне на десно како што е прикажано на скица 3, ја спречува алатката да испука шајка со заклучување на прекинувачот-чкрапало и прекинување на напонот на акумулаторот.

Кога сигурносното копче за прекинувачот-чкрапало е притиснато на лево, алатката е целосно функционална. Сигурносното копче за прекинувачот-чкрапало треба секогаш да биде во положба на заклученост (скица 3) кога се прават подесувања или кога алатката не се употребува.







Заштитен врв (скица 1)

Кога ја употребувате оваа алатка врз материјали што не сакате да ги обележите, како што е дрвена обвивка, поставете го пластичниот заштитен врв (m) врз контактниот активатор (c).

LED индикатор (скица 1)

Вашиот забивач на шајки е опремен со два LED индикатори (e) кои што се наоѓаат на задниот дел на алатката под задното капаче. Исто така, погледнете во делот **Водич за решавање на проблеми** за понатамошни упатства.

		<p>ИСПРАЗНЕТА БАТЕРИЈА Заменете ја батеријата со наполнет пакет.</p>
--	--	---

		<p>ЖЕШКА БАТЕРИЈА Дозволете и на батеријата да се излади и заменете ја со ладен пакет.</p>
		<p>СОСТОЈБА НА ЗАГЛАВУВАЊЕ/ БЛОКИРАЊЕ Свртете ја рачката за ослободување на блокирање за да ја ослободите. Погледнете во делот Ослободување на блокирање.</p>
		<p>ЖЕШКА АЛАТКА Дозволете и на алатката да се олади пред да продолжите да ја употребувате.</p>

Ослободување на блокирање (скици 1 и 3)

Ако забивачот на шајки се употребува за тешки примени каде што достапната енергија во моторот се употребува за забивање на шајка, алатката може да се блокира. Листот за забивање не го завршил циклусот на забивање и индикаторот за заглавување/блокирање (e) ќе засвети. Свртете ја рачката за ослободување на блокирање (f) на алатката и механизмот ќе се ослободи. Ако листот за забивање автоматски не се врати во првичната положба, погледнете во делот **Вадење на заглавена шајка**. Ако уредот продолжи да се блокира, ве молиме проверете го избраниот режим на работа, материјалот и должината на шајката за да се осигурате дека примената не е премногу тешка.

Вадење на заглавена шајка (скици 1 и 3)

Ако шајка се заглави во цевката, индикаторот за заглавување/блокирање (e) ќе засвети.

1. Отстранете го батерискиот пакет од алатката и притиснете го сигурносното копче за прекинувач-чкрапало (b).
2. Лизнете го лизгачкото резе со пружина (h) до основата на шаржерот за да го заклучите и извадете го реденикот со шајки.
3. Со употребување на обезбедениот имбус клуч (k), олабавете ги двете шестоаголници

завртки (q) што се наоѓаат на врвот од шаржерот.

4. Свртете го шаржерот (g) нанапред.
5. Отстранете ја заглавената/извитканата шајка, употребете клешти ако има потреба од тоа.
6. Ако листот за забивање е во надолна положба, свртете ја рачката за ослободување на блокирање (f) што се наоѓа на горниот дел од забивачот на шајки.
7. Свртете го шаржерот назад до положбата под цевката на алатката и затегнете ги шестоаголните завртки (q).
8. Повторно вметнете го батерискиот пакет.

НАПОМЕНА: Алатката ќе се исклучи и нема да се ресетира се додека батерискиот пакет не се отстрани и не се вметне повторно.

9. Повторно вметнете шајки во шаржерот (погледнете во делот **Полнење на алатката**).
10. Ослободете го лизгачкото резе (h).
11. Ослободете го сигурносното копче на прекинувачот-чкрапало (b) кога ќе бидете подготвени да продолжите со забивањето на шајки.

Ако шајки постојано се заглавуваат во цевката, однесете ја алатката на сервис кај овластен сервисен центар на DeWALT.

ОДРЖУВАЊЕ

Вашата DeWALT електрична алатка е направена да работи долго време со минимално одржување. Постојаното работење на задоволително ниво зависи од правилната грижа за алатката и редовното чистење.



ПРЕДУПРЕДУВАЊЕ: За да го намалите ризикот од сериозни повреди, исклучете ја алатката и извадете го батерискиот пакет пред да вршите подесувања или пред да монтирате и одстранувате додатоци. Случајно активирање на алатката може да предизвика повреда.

Полначот и батерискиот пакет не се поправаат. Внатре нема делови што може да се поправаат.



Подмачкување

На вашата електрична алатка не и е потребно дополнително подмачкување.

ИЗВЕСТУВАЊЕ:
НИКОГАШ не прскајте ниту пак нанесувајте средства за подмачкување или чистење во внатрешниот дел на алатката. Ова може сериозно да ги намали животниот век и перформансите на алатката.



Чистење



ПРЕДУПРЕДУВАЊЕ: Издувајте ги нечистотијата и прахта од главното кукиште со сув воздух кога нечистотијата ќе се собере околу отворите за влез на воздух. Носете квалитетна заштита за очите и маска против прах кога ја извршувате оваа работа.



ПРЕДУПРЕДУВАЊЕ: Никогаш не употребувајте растворувачи или други силни хемикалии за чистење на не-металните делови од алатката. Овие хемикалии можат да ги ослабнат материјалите што се употребени за изработка на овие делови. Употребувајте крпа што е навлажнета само со вода и благ сапун. Никогаш не дозволувајте било каква течност да навлезе во алатката; никогаш не потопувајте било кој дел од алатката во течност.

УПАТСТВА ЗА ЧИСТЕЊЕ НА ПОЛНАЧ



ПРЕДУПРЕДУВАЊЕ: Опасност од електричен удар. Исклучете го полначот од приклучница за наизменична струја пред да започнете со чистење. Прахта и маста може да се отстранат од наворешноста на полначот со употреба на крпа или мека

не-метална четка. Немојте да употребувате вода или било какви раствори за чистење.

Изборни додатоци



ПРЕДУПРЕДУВАЊЕ: Бидејќи додатоци, освен оние кои се во понудата на DeWALT, не се тестирани со овој производ, употребата на таквите додатоци со оваа алатка може да биде опасна. За да го намалите ризикот од повреда, со овој производ употребувајте само додатоци препорачани од страна на DeWALT.

Прашајте го продавачот за дополнителни информации во врска со употребата на соодветните додатоци.

Заштита на животната средина



Одвоено собирање. Овој производ не смее да се фрла со останатиот отпад од домаќинството.

Доколку еден ден заклучите дека вашиот DeWALT производ треба да биде заменет или дека повеќе не ви е од корист, не го фрлајте со отпадот од домаќинството. Овозможете да биде одвоено собран.



Одвоеното собирање на употребени производи и пакувања овозможува материјалите да бидат рециклирани и повторно употребени. Повторното употребување на рециклирани материјали помага во спречувањето на загадувањето на животната средина и ја намалува побарувачката на суровини.

Локалните прописи можеби овозможуваат одвоено собирање на електрични производи за домаќинство од страна на локалните отпади или продавачите при набавка на нов производ.

DeWALT има објекти за собирање и рециклирање на DeWALT производи кога тие ќе го достигнат крајот на работниот век. За ја искористите оваа услуга, Ве молиме да го вратите производот кај било кој овластен сервисер кој ќе го собере во Ваше име.

Можете да ја најдете адресата на најблискиот овластен сервисер доколку стапите во контакт со локалното претставништво на DeWALT преку адресата назначена во оваа упатство.

Постои и друга можност: списокот на овластени сервисери на DeWALT и сите детали за нашите услуги после купувањето можат да се најдат на интернет на: www.2helpU.com.



Обновлив батериски пакет

Овој долготраен батериски пакет мора да се дополнува кога ќе нема да може да обезбеди доволно сила за работи кои претходно биле лесно извршувани. На крајот на неговиот употребен век, ослободете се од батерискиот пакет водејќи грижа за животната средина:

- Целосно истрошете го батерискиот пакет, а потоа извадете го од алатката.
- Литиум-јонските, никел-кадмиумските и никел-металхидридните ќелии може да се рециклираат. Однесете ги кај вашиот продавач или во локална станица за рециклирање. Собраните батериски пакети ќе бидат рециклирани или соодветно отстранети.

ВОДИЧ ЗА РЕШАВАЊЕ НА ПРОБЛЕМИ

МНОГУ ВООБИЧАЕНИ ПРОБЛЕМИ МОЖАТ ЛЕСНО ДА СЕ РЕШАТ СО УПОТРЕБУВАЊЕ НА ДОЛУНАВЕДЕНАТА ТАБЕЛА.

За посериозни или долготрајни проблеми, контактирајте го вашиот локален овластен DeWALT сервисер или контактирајте го вашиот DeWALT центар на адресата назначена во овој прирачник.



ПРЕДУПРЕДУВАЊЕ: За да го намалите ризикот од лична повреда, **СЕКОГАШ** заклучувајте ја алатката и вадете го батерискиот пакет од алатката пред да вршите поправки

СИМПТОМ	ПРИЧИНА	РЕШЕНИЕ
Моторот не работи кога прекинувачот-чкрапало е притиснат	Сигурносното копче за прекинувачот-чкрапало е во заклучена положба	Отклучете го сигурносното копче.
	Алатката е блокирана и моторот е заклучен и не врти	Свртете ја рачката за ослободување на блокирање на алатката и механизмот ќе се ослободи. Доколку листот за забивање не се врати, отстранете ја батеријата и рачно турнете го листот за забивање во првобитната положба.
	Алатката е во секвенцијален режим	Притиснете го контактниот активатор пред да испукате или сменете го режимот на работа во групен.
	Внатрешната електроника на алатката мора да биде ресетирана	Отстранете ја батеријата, почекајте 3 секунди и вметнете ја повторно.
	Моторот прекинува да работи по 5 секунди	Нормално работење, ослободете го прекинувачот-чкрапало и повторно притиснете го.
	Терминалите се нечисти или оштетени	Одете кај овластен сервисер на DeWALT.
	Оштетена внатрешна електроника	Одете кај овластен сервисер на DeWALT.
	Оштетен прекинувач-чкрапало	Одете кај овластен сервисер на DeWALT.
	Батеријата е жешка	Дозволете и на батеријата да се излади и заменете ја со ладен пакет.
	Алатката е жешка	Дозволете и на алатката да се олади пред да продолжите да ја употребувате.
Моторот не работи кога контактниот активатор е притиснат	Сигурносното копче за прекинувачот-чкрапало е во заклучена положба	Отклучете го сигурносното копче.
	Активирано е заклучувањето при празно испукување, го блокира контактниот активатор	Наполнете уште шајки во шаржерот.
	Алатката е блокирана и моторот е заклучен и не врти	Свртете ја рачката за ослободување на блокирање на алатката и механизмот ќе се ослободи. Доколку листот за забивање не се врати, отстранете ја батеријата и рачно турнете го листот за забивање во првобитната положба.
	Извиткан контактен активатор	Одете кај овластен сервисер на DeWALT.
	Моторот прекинува да работи по 5 секунди	Нормално работење, ослободете го контактниот активатор и повторно притиснете го.
	Терминалите се нечисти или оштетени	Одете кај овластен сервисер на DeWALT.
	Оштетена внатрешна електроника	Одете кај овластен сервисер на DeWALT.
	Оштетен прекинувач-чкрапало	Одете кај овластен сервисер на DeWALT.
	Батеријата е жешка	Дозволете и на батеријата да се излади и заменете ја со ладен пакет.
	Алатката е жешка	Дозволете и на алатката да се олади пред да продолжите да ја употребувате.

СИМПТОМ	ПРИЧИНА	РЕШЕНИЕ
Алатката не се активира (моторот работи, но не се испукуваат шајки)	Активирано е заклучувањето при празно испукување, го блокира контактниот активатор	Наполнете шајки во шаржерот.
	Мал напон на батерија или оштетена батерија	Проверете го нивото на наполнетост ако пакетот покажува состојба на наполнетост. Наполнете или заменете го батерискиот пакет ако има потреба од тоа.
	Заглавена шајка/листот за забивање не се враќа во првобитната положба	Отстранете ја батеријата, отстранете ја заглавената шајка, свртете ја рачката за ослободување на блокирање (притиснете го листот за забивање рачно ако има потреба од тоа) и повторно вметнете го батерискиот пакет.
	Оштетен двигател/повратен склоп	Заменете го двигателот/повратниот склоп. Одете кај овластен сервисер на DeWALT.
	Заглавен внатрешен механизам	Одете кај овластен сервисер на DeWALT.
	Оштетена внатрешна електроника	Одете кај овластен сервисер на DeWALT.
Моторот се вклучува, но создава многу врева	Заглавена шајка и листот за забивање е заглавен во надолна положба	Употребете ја рачката за ослободување на блокирање, исчистете ги заглавените шајки и вратете го листот за забивање рачно ако има потреба од тоа.
	Оштетен двигател/повратен склоп	Заменете го двигателот/повратниот склоп. Одете кај овластен сервисер на DeWALT.
Листот за забивање продолжува да се заглавува во надолна положба	Заглавена шајка и листот за забивање е заглавен во надолна положба	Употребете ја рачката за ослободување на блокирање, исчистете ги заглавените шајки и вратете го листот за забивање рачно ако има потреба од тоа.
	Оштетен двигател/повратен склоп	Заменете го двигателот/повратниот склоп. Одете кај овластен сервисер на DeWALT.
	Материјал и должина на шајка	Ако уредот продолжи да се блокира (ако има потреба да се врти рачката за ослободување на блокирање), изберете го соодветниот материјал и должината на шајката што не резултираат со премногу тешка примена.
	Остатоци во цевката	Исчистете ја цевката и внимателно прегледајте да не има мали парчиња скршени шајки заглавени во патеката.
Алатката работи, но не ги забива шајките целосно	Подесувањето на длабочина е премногу плитко	Подесете ја длабочината подлабоко
	Алатката не е цврсто поставена врз работниот материјал	Нанесете соодветна сила врз алатката, притискајќи ја цврсто врз работниот материјал. Погледнете во прирачникот за употреба.
	Избран е групен режим со долги шајки	Изберете секвенцијален режим.
	Материјал и должина на шајка	Ако уредот продолжи да се блокира (ако има потреба да се врти рачката за ослободување на блокирање), изберете го соодветниот материјал и должината на шајката што не резултираат со премногу тешка примена.
	Оштетен или изабен врв на лист за забивање	Заменете го двигателот/повратниот склоп. Одете кај овластен сервисер на DeWALT.
	Алатката се употребува без заштитен врв	Отстранете го заштитниот врв.
	Оштетен механизам за активација	Одете кај овластен сервисер на DeWALT.

СИМПТОМ	ПРИЧИНА	РЕШЕНИЕ
Алатката работи, но не се забиваат шајки	Нема шајки во шаржерот	Наполнете шајки во шаржерот
	Шајки со погрешна големина или агол	Употребувајте само препорачани шајки. Погледнете во делот Технички податоци .
	Остатоци во цевката	Исчистете ја цевката и внимателно прегледајте да не има мали парчиња скршени шајки заглавени во патеката
	Остатоци во шаржерот	Исчистете го шаржерот.
	Изабен шаржер	Заменете го шаржерот. Одете кај овластен сервисер на DeWALT.
	Оштетен или изабен лист за забивање	Заменете го листот за забивање. Одете кај овластен сервисер на DeWALT.
	Оштетена пружина на лизгач	Заменете ја пружината; одете во овластен сервисен центар.
Заглавена шајка	Шајки со погрешна големина или агол	Употребувајте само препорачани шајки. Погледнете во делот Технички податоци .
	Завртките на шаржерот не се зацврстени после претходно отстранување на заглавена шајка/ проверка	Осигурајте се дека сте ги затегнале шестоаголните завртки со обезбедениот клуч.
	Оштетен или изабен лист за забивање	Заменете го листот за забивање. Одете кај овластен сервисер на DeWALT.
	Материјал и должина на шајка	Ако уредот продолжи да се блокира (ако има потреба да се врти рачката за ослободување на блокирање), изберете го соодветниот материјал и должината на шајката што не резултираат со премногу тешка примена.
	Остатоци во цевката	Исчистете ја цевката и внимателно прегледајте да не има мали парчиња скршени шајки заглавени во патеката.
	Изабен шаржер	Заменете го шаржерот. Одете кај овластен сервисер на DeWALT.
	Оштетена пружина на лизгач	Заменете ја пружината. Одете кај овластен сервисер на DeWALT.
	Заклучувањето при празно испукување се вклучува со само 7 до 9 шајки во шаржерот и ракувачот нанесува прекумерна сила врз контактниот активатор, притоа премостувајќи го заклучувањето	Наполнете уште шајки во шаржерот за да го исклучите заклучувањето при празно испукување.

