

DEWALT®

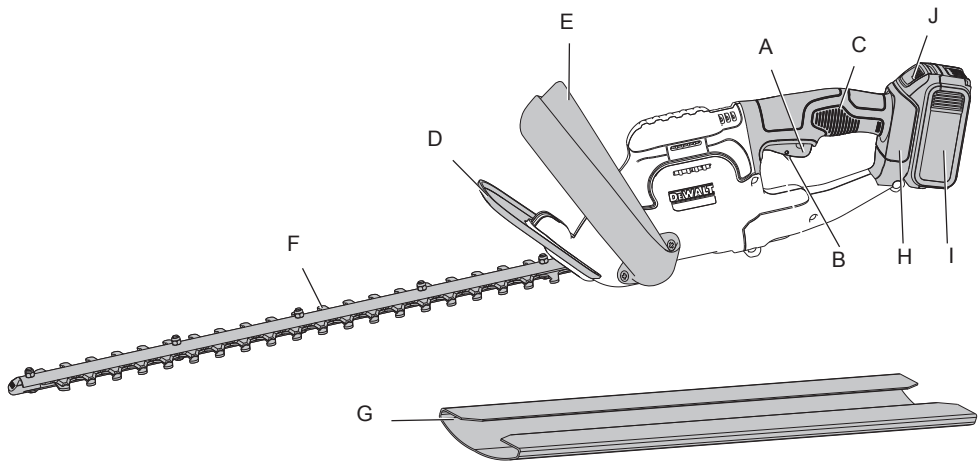
XR LI-ION

533225 - 16 H

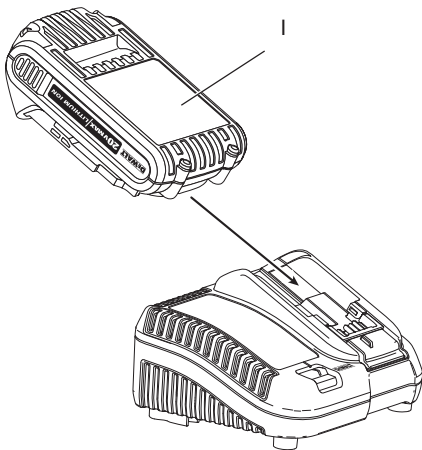
Fordítás az eredeti kezelési utasítás alapján készült

DCM563

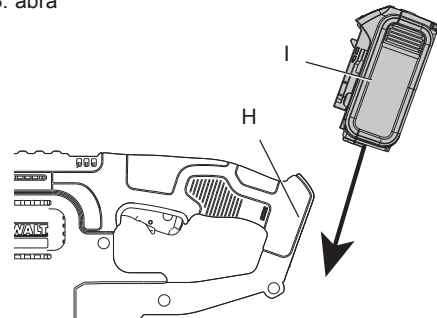
1. ábra



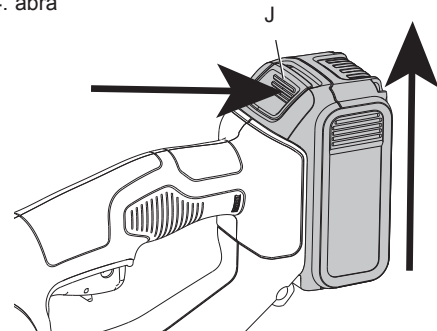
2. ábra



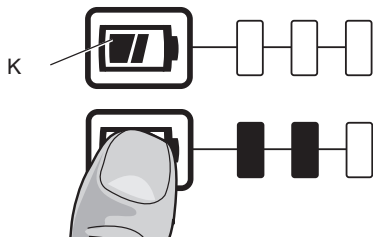
3. ábra



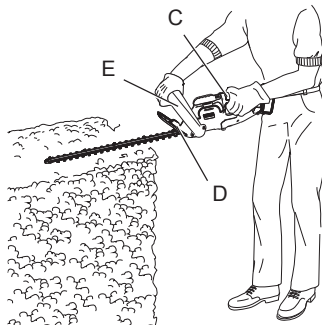
4. ábra



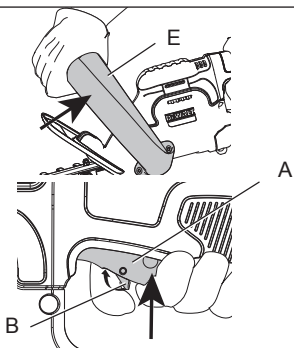
5. ábra



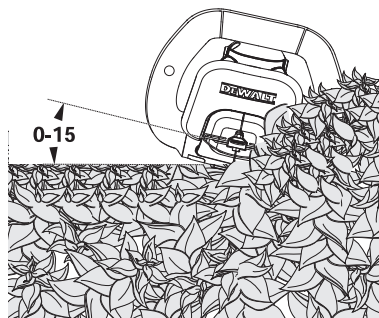
6. ábra



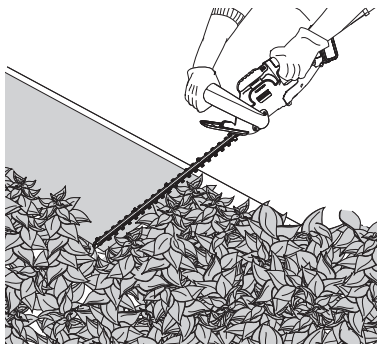
7. ábra



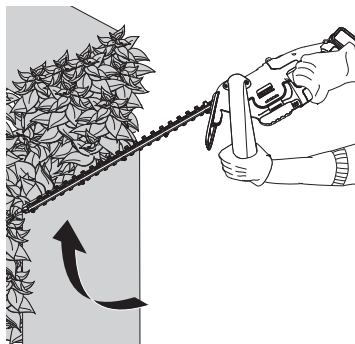
8. ábra



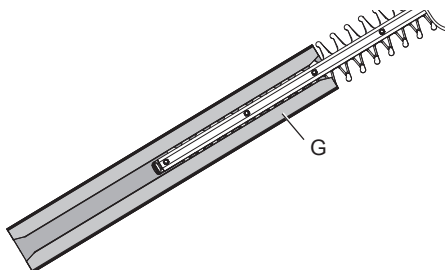
9. ábra



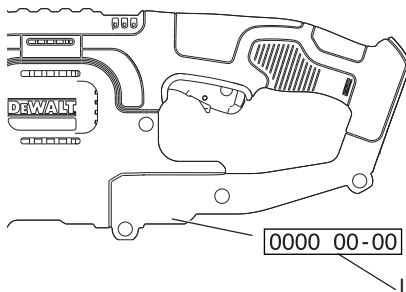
10. ábra



11. ábra



12. ábra



SÖVÉNYVÁGÓ

DCM563

Szívből gratulálunk!

Köszönjük, hogy DeWALT szerszámot választott. Sokévi tapasztalatunk, valamint az átgondolt termékfejlesztés és innováció teszi a DeWALT termékeket a professzionális felhasználók egyik legmegbízhatóbb partnerévé.

Műszaki adatok

DCM563		
Feszültség	V_{DC}	18
Egyesült Királyság és Írország	V_{DC}	18
Típus		1
Akkumulátor típusa		Li-ion
Vágókés löketszáma (üresjáraton)	min^{-1}	1400
Vágókés hossza	cm	55,8
Késnyílás	mm	19
Késfék idő	s	<1
Súly (akkumulátor nélkül)	kg	2,9

Zaj és súlyozott effektív rezgésgyorsulás (a három vektor összege) a 2006/42/EK, 2004/108/EK, EN 60745 szabványok szerint:

L_{PA} (kibocsátott hangnyomásszint)	dB(A)	80,5
L_{WA} (hangteljesítményszint)	dB(A)	98
K (toleranciafaktor az adott hangszintnél)	dB(A)	6,5
Kibocsátott súlyozott effektív rezgésgyorsulás értéke $a_h =$	m/s^2	2
Toleranciafaktor K =	m/s^2	1,5

Az adatlapon megadott súlyozott effektív rezgésgyorsulási értéket az EN60745 szabvány szerinti méréssel határoztuk meg, így az egyes szerszámok rezgésgyorsulási értékei összehasonlíthatók. Az érték felhasználható a súlyozott effektív rezgésgyorsulásnak való kitétség mértékének előzetes becsléséhez is.



FIGYELMEZTETÉS: A megadott súlyozott effektív rezgésgyorsulási érték a szerszám főbb alkalmazásaira vonatkozik. Ha más alkalmazásokra, más tartozékokkal használják, vagy nincs megfelelően karbantartva, a súlyozott effektív rezgésgyorsulás a megadott értéktől eltérhet. Ilyen esetben a kezelő a munkavégzés

teljes időtartama alatt jelentős mértékben megnövekedett súlyozott effektív rezgésgyorsulásnak lehet kitéve.

A súlyozott effektív rezgésgyorsulásnak való kitétség mértékének becslésekor azokat az időtartamokat is figyelembe kell venni, amikor a szerszám ki van kapcsolva, vagy amikor működésben van, de éppen nem végeznek vele munkát. Ilyen esetben a munkavégzés teljes időtartamára számított kitétség mértéke jelentősen csökkenhet.

További biztonsági intézkedéseket is kell hozni, amelyek védik a kezelőt a súlyozott effektív rezgésgyorsulás káros hatásától, például: a szerszám és tartozékainak karbantartása, a kezek melegen tartása, munkaritmus megszervezése.

Akkucsomag	DCB180	DCB181	DCB182
Akkumulátor típusa	Li-ion	Li-ion	Li-ion
Feszültség	V_{DC}	18	18
Kapacitás	Ah	3,0	1,5
Súly	kg	0,64	0,35

Akkucsomag	DCB183/B	DCB184/B	DCB185
Akkumulátor típusa	Li-ion	Li-ion	Li-ion
Feszültség	V_{DC}	18	18
Kapacitás	Ah	2,0	5,0
Súly	kg	0,40/0,45	0,62/0,67

Töltő	DCB115
Hálózati feszültség V_{AC}	230

Akkumulátor típusa	10,8/14,4/18 Li-ion
Akkucsomagok hozzávetőleges töltési ideje	perc 22 (1,3 Ah) 22 (1,5 Ah) 30 (2,0 Ah) 45 (3,0 Ah) 60 (4,0 Ah) 75 (5,0 Ah)
Súly	kg 0,5

Biztosítékok:		
Európa	230V-os szerszámok	10 amper, hálózati
E.K. és Írország	230V-os szerszámok	3 amper, a csatlakozódugóban

Definíciók: Biztonságtechnikai irányelvek

Az alábbi definíciók az egyes figyelmeztető szavakhoz társított veszély súlyosságára utalnak. Kérjük, olvassa el a kézikönyvet, és figyeljen ezekre a szimbólumokra.



VESZÉLY: Olyan közvetlen veszélyhelyzetet jelöl, amely **halálos vagy súlyos sérüléshez vezet.**



FIGYELMEZTETÉS: Olyan potenciális veszélyhelyzetet jelöl, amely **halálos vagy súlyos sérüléshez vezethet.**



VIGYÁZAT: Olyan potenciális veszélyhelyzetet jelöl, amely **könnyű vagy közepesen súlyos sérüléshez vezethet.**

MEGJEGYZÉS: Olyan, **személyi sérüléssel nem fenyegető** gyakorlatot jelöl, amely **anyagilag kárt okozhat.**



Áramütés veszélyét jelzi.



Tűzveszélyt jelez.

CE megfelelési nyilatkozat

GÉPI BERENDEZÉSEKRE VONATKOZÓ IRÁNYELV
KÜLTÉRI ZAJKIBOCSÁTÁSRA VONATKOZÓ IRÁNYELV



SÖVÉNYVÁGÓ
DCM563

A DeWALT kijelenti, hogy a **Műszaki adatok** cím alatt ismertetett termékek megfelelnek a következő irányelveknek és szabványoknak: 2006/42/EK, EN 60745-1:2009 + A11:2010; EN 60745-2-15:2009 + A1:2010 2000/14/EK, Lombfűvő, VI. melléklet DEKRA Certification B.V., Utrechtseweg 310, 6802 ED Arnhem, Hollandia Tanúsító szervezet azonosító száma: 0344

Akusztikus teljesítményszint a 2000/14/EK irányelv (13-as cikkely, III. melléklet) szerint:

L_{WA} (mért hangteljesítmény) 91,5 dB(A)

Toleranciafaktor = 3 dB(A)

L_{WA} (garantált hangteljesítmény) 98 dB(A)

Ezek a termékek megfelelnek a 2004/108/EK irányelvnek (2016.04.19-ig), a 2014/30/EU

irányelvnek (2016.04.20-tól), valamint a 2011/65/EU irányelvnek is. Ha további információra lenne szüksége, lépjen kapcsolatba a DeWALT vállalattal a következőkben megadott vagy a kézikönyv végén megtalálható elérhetőségeken.

Az aláírás tulajdonosa a műszaki adatok összeállításáért felelős személy; nyilatkozatát a DeWALT vállalat nevében adja.

Markus Rompel
Műszaki igazgató
DeWALT, Richard-Klinger-Straße 11,
D-65510, Idstein, Németország
2016.02.17.



FIGYELMEZTETÉS: A sérülésveszély csökkentése érdekében olvassa át a kezelési kézikönyvet.

Általános biztonságtechnikai figyelmeztetések elektromos szerszámokhoz



FIGYELMEZTETÉS: Olvasson el minden biztonságtechnikai figyelmeztetést és útmutatást. A biztonsági figyelmeztetések és útmutatások be nem tartása áramütést, tüzet és/vagy súlyos sérülést okozhat.

ŐRIZZE MEG A FIGYELMEZTETÉSEKET ÉS AZ ÚTMUTATÓT KÉSŐBBI HASZNÁLATRA

Az „elektromos szerszám” kifejezés a figyelmeztetésekben az Ön által használt hálózati (vezetékes) vagy akkumulátorral üzemeltetett (vezeték nélküli) elektromos szerszámot jelenti.

1) A MUNKATERÜLET BIZTONSÁGA

- Tartsa munkaterületét tisztán, és világítsa meg jól.** A rendetlen vagy sötét munkaterület növeli a balesetveszélyt.
- Ne használja az elektromos szerszámot robbanásveszélyes légtérben, például ahol gyúlékony folyadékok, gázok vagy por vannak jelen.** Elektromos készülékek használatakor szikra keletkezhet, amely begyűjtheti a port vagy gázokat.
- Az elektromos szerszám használata közben a gyerekeket és a bámészködőket tartsa távol**

a munkaterülettől. Ha elterelik a figyelmét, elveszitheti a szerszám feletti uralmát.

2) ELEKTROMOS BIZTONSÁG

- a) **Az elektromos szerszám dugasza a hálózati csatlakozóaljzat kialakításának megfelelő legyen. Soha, semmilyen módon ne alakítsa át a csatlakozódugót. Földelt elektromos szerszámokhoz ne használjon adapter dugaszt.** Eredeti (nem átalakított) csatlakozó és ahhoz illő konnektor használata mellett kisebb az áramütés veszélye.
- b) **Ügyeljen arra, hogy teste ne érintkezzék földelt felületekkel, például csővezetékekkel, radiátorral, tűzhelyel vagy hűtőszekrényvel.** Ha a teste leföldelődik, nagyobb az áramütés veszélye.
- c) **Esőtől és egyéb nedvességtől óvja az elektromos szerszámokat.** Ha víz kerül az elektromos szerszám belsejébe, nő az áramütés veszélye.
- d) **Gondosan bányon a tápkábellet.** Az elektromos szerszámot soha ne hordozza és ne húzza a tápkábelnél fogva, a dugaszt pedig ne a kábelnél fogva húzza ki a konnektorból. Óvja a kábelt hőtől, olajtól, éles szélektől és mozgó alkatrészektől. Sérült vagy összetekeredett hálózati kábel használata mellett nagyobb az áramütés veszélye.
- e) **Ha a szabadban használja az elektromos szerszámot, kültéri használatra alkalmas hosszabbító kábelt vegyen igénybe.** Kültéri használatra alkalmas hosszabbító kábel használata mellett kisebb az áramütés veszélye.
- f) **Ha az elektromos szerszám nedves helyen való használata elkerülhetetlen, az elektromos biztonság növelhető egy hibaáramvédő kapcsoló (RCD) előkapcsolásán keresztül.** Hibaáramvédő kapcsoló használata mellett kisebb az áramütés veszélye.

3) SZEMÉLY VÉDELEM

- a) **Ne veszítse el éberségét, figyeljen a munkájára és használja a józan eszét, amikor elektromos szerszámmal dolgozik. Ne dolgozzon a szerszámmal, ha fáradt, ha gyógyszer, alkohol hatása vagy gyógykezelés alatt áll.** Elektromos szerszám használata közben egy pillanatnyi figyelmetlenség is súlyos személyi sérülést okozhat.

- b) **Használjon személyi védőfelszerelést. Mindig viseljen védőszemüveget.** A védőfelszerelések, például porvédő maszk, csúszásmentes cipő, védősisak vagy hallásvédő csökkenti a személyi sérülés veszélyét.
- c) **Akadályozza meg a szerszám véletlen beindulását. Ellenőrizze, hogy a kapcsoló kikapcsolt állásban van-e, mielőtt a hálózatra és/vagy akkumulátorra kapcsolja, a kezébe veszi vagy magával viszi.** Ha az elektromos szerszám hordozása közben az ujját a kapcsolón tartja, vagy bekapcsolt szerszámot helyez áram alá, balesetet okozhat.
- d) **Mielőtt bekapcsolja az elektromos szerszámot, vegye le róla a szerelőkulcsot.** Forgó alkatrészen felejtett kulcs a szerszám beindulásakor személyi sérülést okozhat.
- e) **Ne nyúljon ki túl messzire. Kerülje a rendellenes testtartást, és egyensúlyát soha ne veszítse el munkavégzés közben.** Így jobban irányíthatja a szerszámot, még váratlan helyzetekben is.
- f) **Megfelelő öltözéket viseljen. Ne hordjon ékszer vagy laza ruházatot munkavégzés közben. Haját, ruházatát és kesztyűjét tartsa távol a mozgó alkatrészekről.** A laza öltözék, ékszerek vagy hosszú haj beakadhatnak a mozgó részekbe.
- g) **Ha a szerszámon megtalálható a porelszívási lehetőség, vagy a porzsák, úgy ügyeljen arra, hogy megfelelően csatlakoztassa és használja ezeket munka közben.** Porelszívó berendezés használatával nagymértékben csökkenthetők a por okozta veszélyek.

4) AZ ELEKTROMOS SZERSZÁM HASZNÁLATA ÉS GONDOZÁSA

- a) **Ne erőltesse az elektromos szerszámot. A célnak megfelelő szerszámot használja.** A megfelelő szerszámmal jobban és biztonságosabban elvégezheti a munkát, ha a teljesítmény kategóriájának megfelelően használja.
- b) **Ne használja a szerszámot, ha a kapcsoló nem működőképes.** Bármely elektromos szerszám használata, amely nem irányítható megfelelően az üzemi kapcsolóval, nagyon veszélyes, ezért azonnal meg kell javíttatni a kapcsolót, ha sérült vagy nem működőképes.

- c) **Kapcsolja le a szerszámot az elektromos hálózatról és/vagy az akkumulátorról, mielőtt beállítást végez, tartozékot cserél rajta vagy eltávolítja.** Ezekkel a megelőző biztonságtechnikai intézkedésekkel csökkenti a szerszám véletlen beindulásának veszélyét.
- d) **Ha nem használja a szerszámot, száraz, gyermekek elől gondosan elzárt helyen tartsa, és ne engedje, hogy olyan személyek használják, akik a szerszámot vagy ezeket a kezelési útmutatásokat nem ismerik.** Az elektromos szerszámok használata veszélyes lehet nem képzett felhasználó esetén.
- e) **Tartsa karban az elektromos szerszámokat. Vizsgálja meg, hogy a mozgó részek megfelelően működnek-e, nincsenek-e akadályoztatva. Ellenőrizze a részegységeket, olajozásukat, esetleg előforduló töréseit, a kézvédő vagy a kapcsoló sérüléseit és minden olyan rendellenességet, ami befolyásolhatja a szerszám használatát. Ha a szerszám sérült, használat előtt javíttassa meg.** A nem megfelelően karbantartott elektromos szerszámok számos balesetet okoznak.
- f) **Tartsa élesen és tisztán a vágószerszámokat.** A megfelelően karbantartott éles vágószerszám beszorulásának kisebb a valószínűsége, és könnyebben irányítható.
- g) **Az elektromos szerszámot, tartozékokat és szerszámszárazakat stb. a használati útmutatónak megfelelően használja, a munkakörülmények és az elvégzendő feladat figyelembe vételével.** Az elektromos szerszám rendeltetésétől eltérő használata veszélyhelyzetet teremthet.

5) AKKUMULÁTOROS SZERSZÁMOK HASZNÁLATA ÉS GONDOZÁSA

- a) **Csak a gyártó által előírt töltővel töltsen az akkumulátort.** Az a töltő, amely egy bizonyos fajta akkumulátor töltésére alkalmas, más típusú akkumulátornál tűzveszélyt okozhat.
- b) **Az elektromos szerszámot csak a kifejezetten hozzá készült akkucsomaggal működtesse.** Másfajta akkucsomag használata sérülést vagy tüzet okozhat.
- c) **Amikor nem használja, tartsa távol az akkucsomagot minden fémes tárgytól,**

például tűzőkapcsoktól, érméktől, kulcsoktól, szegektől, csavaroktól és minden más apró fémtárgytól, amely az érintkezőket rövidre zárhatná. Az akkumulátor pólusainak rövidzárlata égési sérülést vagy tüzet okozhat.

- d) **Kedvezőtlen körülmények között előfordulhat, hogy az akkumulátorból elektrolit ömlik ki. Kerülje a vele való érintkezést. Ha véletlenül érintkezésbe került a folyadékkal, öblítse le vízzel. Ha a szemébe került, ezen kívül forduljon orvoshoz is.** Az akkumulátorból kiömlő folyadék irritációt vagy égési sérülést okozhat.

6) SZERVIZ

- a) **Javítást csak szakszerviz végezhet, és csak eredeti gyári alkatrészeket szabad felhasználni.** Ezzel biztosítja az elektromos szerszám folyamatosan biztonságos működését.

További biztonságtechnikai figyelmeztetések elektromos szerszámokhoz



FIGYELMEZTETÉS: További biztonsági figyelmeztetések sövényvágókhoz

- **Tartsa a testének minden egyes részét távol a vágókéstől. Ne távolítsa el a levágott anyagot, és ne tartsa a vágni kívánt anyagot, amíg a vágókések mozgásban vannak. Ha el akarja távolítani az elakadást okozó anyagot, ellenőrizze, hogy a kapcsoló kikapcsolt állásban van-e.** Elektromos szerszám használata közben egy pillanatnyi figyelmetlenség is súlyos személyi sérülést okozhat.
- **A sövényvágót csak a fogantyújánál fogva és leállított vágókéssel szállítsa. Ha a kezében hordozza vagy eltávolítja, mindig helyezze rá a védőburkolatot a vágókésre.** A sövényvágó helyes kezelése mellett kisebb annak veszélye, hogy a vágókés személyi sérülést okozna.
- **Az elektromos szerszámot csak a szigetelt felületénél fogja, mert a vágókés rejtett vezetékhez is érhet.** Ha a vágókés áram alatt lévő vezetékhez ér, a szerszám csupasz fémalkatrészei is áram alá kerülhetnek, és a kezelő áramütést szenvedhet.
- **A szerszám rendeltetészerű használatát ebben a kézikönyvben ismertetjük.**

A kézikönyvben nem ajánlott tartozék vagy szerelék használata, illetve az ebben fel nem sorolt művelet végzése személyi sérülés és/ vagy anyagi kár veszélyével járhat.

- Ha a szerszámot a kezében hordozni fogja, ne tartsa kezét az elülső fogantyún vagy a fogantyúkapcsolón, amíg az akkumulátort ki nem vette belőle.
- Ha korábban még nem használt sövényvágót, lehetőleg kérjen gyakorlati tanácsokat egy gyakorlott felhasználótól – a kézikönyv áttanulmányozásán túl is.
- A szerszám működése közben soha ne érjen a vágókésekhez.
- Soha ne próbálja meg erőszakkal leállítani a vágókéseket.
- Ne tegye le addig a szerszámot, amíg a vágókések teljesen le nem álltak.
- Rendszeresen ellenőrizze, nem sérültek vagy kopottak-e a vágókések. Ne használja a szerszámot, ha a vágókések sérültek.
- Legyen óvatos, vágás közben kerülje ki a kemény tárgyakat (pl. a fémhuzalokat, kerítést). Ha véletlenül ilyen tárgyba ütközne, azonnal kapcsolja ki a szerszámot, és ellenőrizze, nem keletkezett-e rajta sérülés.
- Ha a készülék rendellenesen rázkódni kezd, azonnal kapcsolja ki, és ellenőrizze, nem sérült-e.
- Ha a szerszám elakad, azonnal kapcsolja ki. Mielőtt a az elakadást okozó anyagot eltávolítaná, vegye ki az akkumulátort a szerszámból.
- Használat után tegye rá a vágókésekre a mellékelt vágókés-borítót. A szerszámot befedett vágókéssel tárolja el.
- Használat előtt győződjön meg arról, hogy minden védőeszközt felszerelt a szerszámmra. Soha ne próbáljon nem teljesen ép vagy engedély nélkül átalakított szerszámot használni.
- Soha ne engedje, hogy a szerszámot gyerekek használják.
- Ügyeljen a leeső hulladékokra, amikor a sövény magasabb részét nyírja.
- Mindig két kézzel, a tartozék fogantyúknál fogja a szerszámot.

MÁSOK BIZTONSÁGA

- Ezt a készüléket nem használhatják olyan személyek (a gyermekeket is beleértve), akik nincsenek fizikai, érzékelési vagy mentális képességeik teljes birtokában, vagy nincs

meg a szükséges tapasztalatuk és tudásuk, kivéve, ha a biztonságukért felelős személy felügyeletet vagy a gép használatához kioktatást biztosít számukra.

- Ügyeljen a gyermekekre, hogy ne játszhassanak a készülékkel.

Maradványkockázatok

A készülék használata további, a biztonsági figyelmeztetések között esetleg fel nem sorolt maradványkockázatokkal is járhat.

Ezek a kockázatok a szerszám rendeltetéstől eltérő, hosszú ideig tartó stb. használatából adódhatnak. Bizonyos maradványkockázatok a vonatkozó biztonsági utasítások betartása és a védőeszközök használata mellett sem kerülhetők el. Ezek a következők lehetnek:

- forgó-mozgó alkatrészek megérintése miatti sérülések;
- alkatrészek, vágókések vagy tartozékok cseréje közben bekövetkező sérülések;
- a szerszám hosszú idejű használata miatti sérülések; Ha a készüléket hosszú ideig használja, rendszeresen iktasson be szüneteket.
- halláskárosodás;
- A fűrészpör belégzése miatti egészségi veszély (pl. tölgy, bükk és rétegelt lemez vágásánál).

Súlyozott effektív rezgés gyorsulás

A **Műszaki adatlapon** és a **Megfelelőségi nyilatkozatban** feltüntetett súlyozott effektív rezgés gyorsulási értékeket az EN60745 szabványnak megfelelően határoztuk meg, így azok felhasználhatók az egyes szerszámoknál mért értékek összehasonlítására is. A megadott érték felhasználható a súlyozott effektív rezgés gyorsulásnak való kitettség mértékének előzetes becsüléséhez is.



FIGYELMEZTETÉS: A tényleges súlyozott effektív rezgés gyorsulási érték az elektromos készülék használata során a használat módjától függően eltérhet a feltüntetett értéktől. A tényleges súlyozott effektív rezgés gyorsulás szintje az itt feltüntetett szint fölé is emelkedhet.

A 2002/44/EK irányelv által a készülékkel rendszeresen dolgozók számára megkövetelt szükséges biztonsági intézkedések meghatározásához végzett, a súlyozott effektív rezgés gyorsulásnak való kitettség értékelésénél

a napi kitettséget jelentő időn túl figyelembe kell venni a tényleges használat körülményeit, illetve azt, hogy a szerszámot hogyan használják, ideértve a munkafolyamat minden egyes részét, pl. azokat az időszakokat is, amikor a készülék ki van kapcsolva vagy üresen jár.

A szerszámon lévő jelölések

A szerszámon a következő pictogramok láthatók:



Használat előtt olvassa el a kezelési útmutatót.



Viseljen hallásvédőt.



Viseljen védőszemüveget.



Esőben ne használja, ne hagyja a szabadban, és ne tegye ki nagy nedvességnek.



Kapcsolja ki a szerszámot. Mielőtt bármilyen karbantartási műveletbe kezdene, vegye ki a szerszámból az akkumulátort.



Ne engedjen embereket és állatokat a munkaterület 6 m-es körzetén belülre.



Tartsa távol a bárméskodókat.



Hangteljesítmény a 2000/14/EK irányelv szerint garántálva.

DÁTUMKÓD HELYE (12. ÁBRA)

A gyártás évét is tartalmazó dátumkód (L) a szerszám burkolatába van nyomtatva.

Példa:

2015 XX XX

Gyártás éve

Fontos biztonsági útmutatások minden akkumulátortöltőhöz

ŐRIZZE MEG EZT AZ ÚTUTATÓT: Ez

a kézikönyv a kompatibilis töltőkre vonatkozó fontos biztonsági és kezelési útmutatásokat tartalmaz (lásd a **Műszaki adatok** cím alatt).

- A töltő használata előtt olvasson el a töltőn, az akkumulátoron és magán a terméken megtalálható minden útmutatást és biztonsági figyelmeztetést.



FIGYELMEZTETÉS: Áramütés veszélye. Ne engedje, hogy folyadék kerüljön a töltő belsejébe. Az áramütést okozhat.



FIGYELMEZTETÉS: Hibaáramvédelemmel ellátott (legfeljebb 30 mA-es) áramforrás használatát javasoljuk.



VIGYÁZAT: Égési sérülés veszélye. A sérülésveszély csökkentése végett csak DEWALT akkumulátorokat töltsön a készülékkel. Más típusú akkumulátor szétrobbanhat, személyi sérülést és anyagi kárt okozva.



VIGYÁZAT: Ügyeljen a gyermekekre, hogy ne játszhassanak a készülékkel.

MEGJEGYZÉS: Bizonyos körülmények között előfordulhat, hogy az elektromos hálózatra kapcsolt töltő belsejébe került idegen anyag rövidre zárja a töltő érintkezőit. A töltő üregeitől távol kell tartani az áramot jól vezető idegen anyagokat, például (a teljesség igénye nélkül) acélforgácsot, alufóliát és egyéb fémrészecskéket. Mindig húzza ki a töltő dugaszát a konnektorból, amikor nincs benne akkumulátor. Tisztítás előtt húzza ki a töltő dugaszát a konnektorból.

- **NE próbálja az akkucsomagot olyan töltővel tölteni, amely ebben a kézikönyvben nem szerepel.** A töltőt és az akkucsomagot kimondottan egymáshoz terveztük.
- **Ezeket a töltőket kizárólag DEWALT akkumulátorokhoz készítettük.** Minden más célú felhasználásuk tüzet vagy akár halálos áramütést okozhat.
- **Esőtől és hótól óvja a töltőt.**
- **Ne a kábelénél, hanem a dugaszánál fogva húzza ki a konnektorból.** Így kisebb lesz a kábel és a dugasz sérülésének veszélye.
- **Úgy vezesse el a kábelt, hogy ne léphessenek rá, ne botolhassanak meg benne, ne sérülhessen és ne feszüljön.**
- **Csak akkor használjon hosszabbító kábelt, ha feltétlenül szükséges.** Nem

sebessége akkor sem áll vissza a maximumra, ha közben az akkumulátor felmelegszik.

CSAK LÍTIUM-ION AKKUCSOMAGOKHOZ

Az XR Li-ion szerszámok elektronikus védelmi rendszerrel vannak ellátva, amely megvédi az akkumulátort a túlterheléstől, túlmelegedéstől vagy túlzott lemerüléstől.

A szerszám automatikusan kikapcsol, ha az elektronikus védelmi rendszer működésbe lép. Ha ez történik, helyezze a lítium-ion akkumulátort a töltőre, és teljesen töltsse fel.

Fontos biztonsági útmutatók minden akkucsomaghoz

Akkucsomag utánrendelése esetén a rendelésen tüntesse fel az akkucsomag katalógusszámát és feszültségét.

Az akkucsomagot nem teljesen feltöltött állapotban szállítjuk. Az akkucsomag és a töltő használata előtt olvassa el az alábbi biztonsági útmutatót. Ezután az ismertetett eljárás szerint végezze a töltést.

MINDEN ÚTUTATÁST OLVASSON EL

- **Ne töltsse és ne is használja az akkumulátort tűz- és robbanásveszélyes légterben, például ahol gyúlékony folyadékok, gázok vagy por vannak jelen.** Amikor az akkumulátort a töltőbe helyezi vagy onnan kiveszi, a por vagy a gázok meggyulladhatnak.
- **Soha ne próbálja az akkumulátort beleerőltetni a töltőbe. Semmiképpen ne alakítsa át az akkucsomagot azért, hogy beilleszthesse egy vele nem kompatibilis töltőbe, mert az akku megrepedhet és súlyos személyi sérülést okozhat.**
- Az akkucsomagokat csak DEWALT töltővel töltsse.
- **NE fröccsentsen rá vizet, és ne merítse vízbe vagy más folyadékba.**
- **Soha ne tárolja és ne használja a szerszámot vagy az akkucsomagot olyan helyen, ahol a hőmérséklet elérheti vagy meghaladhatja a 40 °C-ot (például szabadtéri pajtákban vagy fémépületekben nyáron).**



FIGYELMEZTETÉS: Soha semmilyen okból ne próbálja szétbontani az akkucsomagot. Ha az akkucsomag háza megrepedt vagy más módon megsérült, ne tegye be a töltőbe. Ne nyomja össze, ne ejtse le, ne sértse

fel az akkucsomagot. Ne használjon olyan akkucsomagot, amelyet erős ütés ért, leesett vagy más módon sérült (azaz szeggel kilyukasztották, kalapáccsal ráütöttek, ráléptek stb.). Ez akár halálos áramütéssel is járhat. A sérült akkucsomagokat újrahasznosítás céljából vissza kell juttatni a szervizbe.



VIGYÁZAT: Amikor a szerszámot nem használja, az oldalára fektetve olyan stabil felületre helyezze, ahol nem fenyegeti a felborulás vagy leesés veszélye. Némelyik nagyméretű akkucsomaggal felszerelt szerszám függőlegesen is ráállítható az akkucsomagra, de könnyen felborulhat.

SPECIFIKUS BIZTONSÁGI ÚTUTATÁSOK LÍTIUM-ION (LI-ION) AKKUMULÁTOROKHOZ

- **Ne dobja tűzbe az akkucsomagot még akkor sem, ha súlyosan megrongálódott vagy teljesen elhasználódott.** Tűzben felrobbanhat az akkucsomag. Lítium-ion akkumulátor égésekor mérgező gőzök és más mérgező anyagok keletkeznek.
- **Ha az akkumulátor tartalma a bőrével érintkezésbe került, azonnal mossa le lágy szappannal és vízzel.** Ha akkumulátor-folyadék jutna a szemébe, tartsa nyitva a szemét, és öblítse vízzel 15 percig vagy amíg az irritáció meg nem szűnik. Ha orvosi segítségre van szüksége, tájékoztassa az orvost, hogy az elektroлит folyékony szerves karbonátok és lítiumsók elegyét tartalmazza.
- **A felnyitott akkumulátorcellák tartalma irritálhatja a légutakat.** Szellőztessen friss levegővel. Ha a tünetek nem szűnnek meg, forduljon orvoshoz.



FIGYELMEZTETÉS: Égési sérülés veszélye. Szikrától vagy lángtól az akkumulátor-folyadék meggyulladhat.

Szállítás

A DEWALT akkumulátorok szállítása az ipari és jogi normákban lefektetett érvényes fuvarozási előírásoknak megfelelően, többek között az Egyesült Nemzetek veszélyes áruk szállítására vonatkozó ajánlásai, a IATA (Nemzetközi Légi Szállítási Szövetség) veszélyes árukra vonatkozó szabályai, az IMDG (veszélyes áruk tengeri szállításának nemzetközi szabályzata) és az ADR (veszélyes áruk nemzetközi közúti szállításáról szóló európai megállapodás) szerint történik. A lítium-ion akkumulátorokat az

Egyesült Nemzetek Veszélyes Áruk Szállítása kézikönyvének tesztelésre és kritériumokra vonatkozó 38.3 fejezete ajánlásainak alapján tesztelték.

Legtöbb esetben a DeWALT akkumulátorok fuvarozása kivételt képez, nem sorolják a teljes körűen szabályozott 9. osztályú veszélyes anyagok kategóriájába. Általánosságban két példa arra, amikor a 9. osztályba kell sorolni:

1. Kettőnél több DeWALT lítium-ion akkumulátor légi szállításánál, ha a csomag csak akkucsomagokat tartalmaz (szerszámokat nem), valamint
2. 100 wattóránál (Wh) nagyobb névleges teljesítményű lítium-ion akkumulátort tartalmazó szállítmányok esetén. Minden lítium-ion akkumulátor névleges teljesítménye (wattórában) fel van tüntetve a csomagoláson.

Tekintet nélkül arra, hogy egy szállítmány a kivételes vagy a teljes körűen szabályozott kategóriába tartozik, a fuvarozó felelőssége, hogy utánanézzon a csomagolásra, címkézésre, jelölésre és dokumentálásra vonatkozó legfrissebb követelményeknek.

Akkumulátorok szállítása tűzveszélyes lehet, ha a pólusaik véletlenül vezetőképes anyagokkal kerülnek érintkezésbe. Akkumulátorok szállításánál gondoskodjon arról, hogy a pólusaik védve és jól elszigetelve legyenek olyan anyagoktól, amelyek érintkezés esetén rövidzárlatot okozhatnak.

A kézikönyv ezen fejezetében megadott tájékoztatást jóhiszeműen adjuk, és tudomásunk szerint a dokumentum elkészítésének idején az pontos volt. Viszont, sem kifejezett sem beleértett garanciát nem adunk. A vásárló felelőssége, hogy tevékenységét az érvényes előírásoknak megfelelően végezze.

Akkucsomag

AKKUMULÁTOR TÍPUSA

A DCM563 típus 18 voltos akkumulátorral működik.

A DCB180, DCB181, DCB182, DCB183, DCB183B, DCB184, DCB184B vagy DCB185 típusú akkucsomagok használhatók. Bővebb tájékoztatást a **Műszaki adatok** cím alatt talál.

Javaslatok a tároláshoz

1. Tárolásra legalkalmasabbak a hűvös és száraz, közvetlen napfénytől, túl nagy melegtől vagy hidegtől védett helyek. Az optimális teljesítmény és élettartam

érdekében a használaton kívüli akkumulátort szobahőmérsékleten tárolja.

2. Az optimális eredmények érdekében hosszú idejű tárolásnál ajánlatos a teljesen feltöltött akkumulátort hűvös, száraz helyen, a töltőn kívül tartani.

TARTSA SZEM ELŐTT: Az akkucsomagokat nem szabad teljesen lemerült állapotban tárolni. Használat előtt az akkucsomagot fel kell tölteni.

Címkék a töltőn és az akkucsomagon

A kézikönyvünkben használt piktogramokon kívül a töltő és az akkucsomag címkéjén a következő ábrák láthatók:



Használat előtt olvassa el a kezelési útmutatót.



A töltési időtartamokat lásd a **Műszaki adatok** cím alatt.



Akkumulátor töltése.



Akkumulátor feltöltve.



Hibás akkumulátor.



Meleg/hideg késleltetés.



Ne tesztelje áramot jól vezető tárgyakkal.



Sérült akkucsomagot ne töltsön.



Víztől óvja.



A hibás vezetőkeket azonnal cseréltesse ki.



Csak 4 és 40 °C közötti hőmérsékleten töltsse.



Csak beltéri használatra.



Akkucsomag kiselejtezésénél ügyeljen a környezetre.



LI-ION



DeWALT akkucsomagokat csak a kijelölt DeWALT töltőkkel töltsön. Nem DeWALT akkucsomagok DeWALT töltővel való töltése az akkucsomag szétrobbanásához vagy más veszélyes helyzetekhez vezethet.



Ne dobja tűzbe az akkucsomagot.

A csomag tartalma

A csomag a következőket tartalmazza:

- 1 sövényvágó
 - 1 Li-ion akkucsomag (P1 típusoknál)
 - 1 kezelési útmutató
- *Ellenőrizze a szerszámot, részeit és tartozékait, nem sérültek-e meg szállítás közben.*
 - *A termék használata előtt szánjon időt a kezelési útmutató alapos áttanulmányozására és elsajátítására.*

Ismertetés (1. ábra)



FIGYELMEZTETÉS: Az elektromos szerszámot vagy részeit soha ne alakítsa át. Azzal anyagi kárt vagy személyi sérülést okozhat.

- A. Fogantyúkapcsoló
- B. Reteszkapcsoló
- C. Kapcsolókar
- D. Vágókés védőlemeze
- E. Fogantyú
- F. Vágókés
- G. Tok
- H. Akkumulátor foglalat
- I. Akkucsomag
- J. Akkumulátor kioldógombja

RENDELTESSZERŰ HASZNÁLAT

Az Ön sövényvágója professzionális sövényvágási műveletekhez készült.

NE használja nedves körülmények között, illetve gyúlékony folyadékok vagy gázok közelében.

NE engedje, hogy gyermekek hozzáférjenek a szerszámhoz. Ha kevésbé gyakorlott személy használja, biztosítson számára felügyeletet.

- **Gyermekek és fogyatékkal élő személyek.** Ezt a szerszámot gyermekek vagy fogyatékkal élők csak felügyelet mellett használhatják.

- Ezt a terméket nem használhatják olyan személyek (a gyermekeket is beleértve), akik nincsenek fizikai, érzékelési vagy mentális képességeik teljes birtokában, vagy nincs meg a szükséges tapasztalatuk és tudásuk vagy képzettségük, kivéve, ha a biztonságukért felelős személy felügyeletet biztosít számukra. Gyermekeket soha ne hagyjon felügyelet nélkül a termék közelében.

Elektromos biztonság

A villanymotort csak egy bizonyos feszültségre terveztük. Mindig ellenőrizze, hogy az akkucsomag feszültsége megfelel-e az adattáblán megadott feszültségnek. Azt is ellenőrizze, hogy a töltő feszültsége megfelel-e a hálózati feszültségnek.



Az Ön DeWALT töltője az EN60335 szabványnak megfelelően kettős szigetelésű, ezért nincs szükség földelésre.

Ha a hálózati kábel sérült, ki kell cserélni a DeWALT szervizhálózatában beszerezhető speciálisan elkészített kábelre.

Hálózati csatlakozódugasz cseréje (csak az Egyesült Királyságban és Írországban)

Ha új tápcsatlakozó dugaszra van szüksége:

- *A régi dugaszt biztonságos módon semmisítse meg.*
- *A barna vezetékét kösse a csatlakozódugasz fázis csatlakozójához.*
- *A kék vezetékét a nulla csatlakozóhoz kösse.*



FIGYELMEZTETÉS: A földelő csatlakozóhoz nem kell vezetékét kötnie.

Kövesse a minőségi dugaszokhoz mellékelt szerelési útmutatót. Ajánlott biztosíték: 3 A.

Hosszabbító kábel használata

Csak akkor használjon hosszabbító kábelt, ha feltétlenül szükséges. A töltő áramfelvételének megfelelő, jóváhagyott hosszabbítót használjon (lásd a **Műszaki adatok** cím alatt). A vezető minimális keresztmetszete 1 mm², maximális hossza 30 m lehet.

Amennyiben kábeldobot használ, mindig teljes hosszában csévélje le róla a kábelt.

ÖSSZESZERELÉS ÉS BEÁLLÍTÁSOK



FIGYELMEZTETÉS: A súlyos személyi sérülés veszélyének csökkentése érdekében kapcsolja ki a szerszámot, és vegye ki az akkucsomagot, mielőtt beállítást végez vagy tartozékot, szerelvényt le- vagy felszerel. A szerszám véletlen beindulása sérülést okozhat.



FIGYELMEZTETÉS: Kizárólag DeWALT akkucsomagot és töltőt használjon.

Az akkumulátor behelyezése és eltávolítása a szerszámba/ szerszámból (3–4. ábra)

TARTSA SZEM ELŐTT: Ellenőrizze, hogy az akkucsomag (I) teljesen fel van-e töltve.

AZ AKKUCSOMAG BESZERELÉSE A SZERSZÁM FOGANTYÚJÁBA

1. Igazítsa az akkumulátort (I) az akkumulátor foglatban kialakított sínekhez (H).
2. Addig csúszassa az akkucsomagot a sövényvágóba, amíg stabilan nem illeszkedik, és bizonyosodjon meg arról, hogy hallja, amikor a retesz a helyére bepattan.

AZ AKKUCSOMAG KISZERELÉSE A SZERSZÁMBÓL

1. Nyomja meg a kioldógombot (J), majd határozott mozdulattal húzza ki az akkumulátort a szerszámból.
2. Helyezze az akkucsomagot a töltőbe a kézikönyv töltőre vonatkozó fejezetének útmutatásai szerint.

TÖLTÖTTÉG-KIJELZŐS AKKUMULÁTOROK (5. ÁBRA)

Némelyik DeWALT akkucsomag töltöttség-kijelzővel van ellátva. Ez három zöld LED-ből áll, amelyek az akkucsomag pillanatnyi töltöttségi szintjét jelzik ki.

A töltöttség-kijelzőt (K) gombjának lenyomásával és lenyomva tartásával hozhatja működésbe. A három zöld LED kombinációja mutatja a pillanatnyi töltöttségi szintet. Amikor az akkumulátor töltöttségi szintje a használhatósági határ alá süllyed, a töltöttség-kijelző nem világít, és az akkumulátort fel kell tölteni.

TARTSA SZEM ELŐTT: A töltöttség-kijelző kizárólag az akkucsomag pillanatnyi töltöttségét mutatja. A szerszám működőképességét nem

jelzi ki, továbbá ingadozásnak van kitéve a termék alkotórészeitől, a hőmérséklettől és a végfelhasználó által végzett munkafeladattól függően.

A SZERSZÁM KEZELÉSE

Használati útmutató



FIGYELMEZTETÉS: Mindig tartsa be a biztonsági útmutatásokat és az érvényes előírásokat.



FIGYELMEZTETÉS: A súlyos személyi sérülés veszélyének csökkentése érdekében kapcsolja ki a szerszámot, és vegye ki az akkucsomagot, mielőtt beállítást végez vagy tartozékot, szerelvényt le- vagy felszerel. A szerszám véletlen beindulása sérülést okozhat.

Helyes kéztartás (6. ábra)



FIGYELMEZTETÉS: A súlyos személyi sérülés veszélyének csökkentése érdekében **MINDIG** a bemutatott helyes kéztartást alkalmazza.



FIGYELMEZTETÉS: A súlyos személyi sérülés veszélyének csökkentése érdekében **MINDIG** biztonságosan tartsa a szerszámot, számítva arra, hogy az hirtelen megugorhat.

A helyes kéztartás az, ha egyik keze a kapcsolókaron (C), a másik pedig a fogantyún (E) van.

Bekapcsolás (7. ábra)

1. Húzza be és tartsa a fogantyút (E) az egyik kezével, és tartsa úgy, hogy a fogantyú eleje belenyomódjon a fogantyú testébe.
2. Nyomja meg a reteszkapcsolót (B), és húzza be a fogantyúkapcsolót (A). A szerszám beindulása után elengedheti a reteszkapcsolót.

A készülék folyamatos működéséhez tartsa behúzva a fogantyúkapcsolót. A készülék kikapcsolásához engedje el a fogantyúkapcsolót.



FIGYELMEZTETÉS: Soha ne próbálja a kapcsolót bekapcsolt helyzetében reteszelni.



FIGYELMEZTETÉS: 19 mm-nél hosszabb hajtásokat ne vágjon. A sövényvágót csak a házak és

*egyéb épületek körüli normál
sövény vágásához használja.*

Útmutatások sövényvágáshoz

TESTHELYZET MUNKA KÖZBEN (6. ÁBRA)

Biztonságosan álljon a lábán, tartsa meg az egyensúlyát, és ne nyúljon ki túl messzire. Sövényvágás közben viseljen biztonsági szemüveget, csúszásmentes lábbelit. Tartsa a készüléket erősen, mindkét kezével, majd kapcsolja be. Mindig úgy tartsa a sövényvágót, ahogyan a 6. ábrán látja: egyik keze a kapcsolókaron (C), a másik pedig a fogantyún legyen (E). Soha ne a vágókés védőlemezénél fogja a szerszámot (D).

FRISSEN NŐTT SÖVÉNY VÁGÁSA (8. ÁBRA)

A leghatékonyabban úgy vághat, hogy a vágókés fogait széles, seprő mozdulatokkal áttolja az ágakon. A vágókést a mozgás irányában kissé lefelé billentve éri el a legjobb eredményt.

A SÖVÉNY EGYENESRE VÁGÁSA (9. ÁBRA)

A sövény tökéletesen egyenesre vágásához feszítsen ki egy vezető zsineret a sövény mentén.

A SÖVÉNY OLDALÁNAK KIIGAZÍTÁSA (10. ÁBRA)

Úgy tartsa a sövényvágót, ahogyan az ábra szemlélteti, és letről felfelé vágjon.



VESZÉLY: TARTSA KEZÉT A VÁGÓKÉSEKTŐL TÁVOL.



FIGYELMEZTETÉS: A sérülések elleni védekezés érdekében tartsa be az alábbiakat:

- HASZNÁLAT ELŐTT OLVASSA EL A KEZELÉSI ÚTMUTATÓT. OLVASSA EL A KEZELÉSI ÚTMUTATÓT.
- A sövényvágó minden használata előtt ellenőrizze, nincsenek-e a sövényben idegen tárgyak (pl. drót vagy kerítés).
- MINDKÉT KEZÉT A FOGANTYÚKON TARTSA. NE NYÚLJON KI TÚL MESSZIRE.
- NEDVES KÖRÜLMÉNYEK KÖZÖTT NE HASZNÁLJA A SÖVÉNYVÁGÓT.



VIGYÁZAT: A VÁGÓKÉS A KIKAPCSOLÁS UTÁN IS MÉG FOROG.

KARBANTARTÁS

Az Ön DeWALT elektromos szerszámát minimális karbantartás melletti hosszú idejű használatra terveztük. A szerszám folyamatosan kielégítő működése függ a megfelelő gondozástól és a rendszeres tisztítástól is.



FIGYELMEZTETÉS: A súlyos személyi sérülés veszélyének csökkentése érdekében kapcsolja ki a szerszámot, és vegye ki az akkucsomagot, mielőtt beállítást végez vagy tartozékot, szerelvényt le- vagy felszerel. A szerszám véletlen beindulása sérülést okozhat.

A töltő és az akkucsomag nem szervizelhető.



Kenés (11. ábra)

1. Használat után gyantaoldóval alaposan tisztítsa meg a vágókéséket.
2. Tisztítás után vigyen fel egy vékony réteg kenőanyagot a vágókésre.
3. Állítsa a sövényvágót függőleges helyzetbe úgy, hogy a vágókések a talaj felé nézzenek, és a kenőanyag teljes eloszlátása végett járassa néhány másodpercig a motort.
4. Csúsztassa rá a tokot (G) a vágókésre, hogy a helyére bepattanjon, ahogyan a 11. ábra szemlélteti.



Tisztítás



FIGYELMEZTETÉS: Ha szennyeződés vagy por gyülemlik fel a szellőzőrésekben vagy azok környékén, fúvassa ki száraz levegővel a szerszámházból. A művelet végzésekor viseljen jóváhagyott védőszemüveget és jóváhagyott porvédő maszkot.



FIGYELMEZTETÉS: A szerszám nemfémes részeit soha ne tisztítsa oldószerrel vagy más erős vegyszerrel. Ezek a vegyszerek meggyengíthetik az alkatrészek anyagát. Csak kímélő szappanos vízzel megnedvesített ronggyal tisztítsa. Ne hagyja, hogy a szerszám belsejébe folyadék kerüljön, és soha

ne is merítse folyadékba egyik részét sem.

TISZTÍTÁSI ÚTMUTATÓ A TÖLTŐHÖZ



FIGYELMEZTETÉS: Áramütés veszélye. Tisztítás előtt húzza ki a töltő dugaszát a konnektorból. A töltő külsején lerakódott szennyeződést és zsírt ronggyal vagy puha, nem fémszálal kefével távolíthatja el. Vízrel vagy tisztítószer-oldattal ne tisztítsa.

- A lítium-ion akkumulátorok újrahasznosíthatók. Juttassa el őket forgalmazójához vagy a helyi hulladékhasznosító telepre. Az összegyűjtött akkucsomagokat újrahasznosítják vagy megfelelő módon ártalmatlanítják.

Külön kapható tartozékok



FIGYELMEZTETÉS: Mivel nem a DEWALT által javasolt tartozékoknak ezzel a termékkel együtt történő használhatóságát nem tesztelték, az olyan tartozékok használata veszélyes lehet. A sérülésveszély csökkentése érdekében csak a DEWALT által ajánlott tartozékokat használja ezzel a termékkel.

A megfelelő tartozékokkal kapcsolatos további tájékoztatásért forduljon forgalmazójához.

Környezetvédelem



Elkülönítve gyűjtendő. Ezzel a szimbólummal jelölt termékeket és akkumulátorokat tilos a normál háztartási hulladékba dobni.

A termékek és akkumulátorok tartalmaznak visszanyerhető vagy újrahasznosítható anyagokat, amelyek csökkentik a nyersanyagigényt. Kérjük, hogy a helyi előírásoknak megfelelően gondoskodjon az elektromos termékek és akkumulátorok újrahasznosításáról. További tájékoztatást itt talál: www.2helpU.com.



Tölthető akkucsomag

Ezt a hosszú élettartamú akkucsomagot fel kell tölteni, ha már nem ad le elegendő teljesítményt olyan munkafolyamatoknál, amelyeket korábban könnyen el lehetett vele végezni. Hasznos élettartama végén környezetbarát módon ártalmatlanítsa:

- Merítse le teljesen, majd vegye ki a számból.

DEWALT JÓTÁLLÁSI FELTÉTELEK

Gratulálunk Önnek ennek az értékes DeWALT készülék megvásárlásához. Fogyasztók részére értékesített termékeinkre **12 hónap időtartamú jótállást vállalunk.**

A jótállás a fogyasztó jogszabályból eredő jogait nem érinti.

- 1) A Stanley Black & Decker Hungary Kft. a jótállás, kellek- és termékszavatosság keretében végzett javításokat vagy a termék kicserélését 19/2014. (IV.29.) NGM rendelet és a 151/2003. (IX.22.) Kormányrendelet szerint végzi a jótállási idő, illetve a kellek- és termékszavatossági jogok érvényesíthetőségének teljes időtartama alatt.
 - a) A fogyasztó jótállási igényét a jótállási jeggyel érvényesítheti, ezért kérjük azt őrizze meg.
 - b) Vásárláskor a forgalmazónak (kereskedőnek) a jótállási jegyen fel kell tüntetnie a fogyasztási cikk azonosításra alkalmas megnevezését, típusát, gyártási számát, továbbá – amennyiben van ilyen – azonosításra alkalmas részeinek meghatározását, illetve a fogyasztó részére történő átadásának időpontját. A jótállási jegyet a forgalmazó (kereskedő) nevében eljáró személynek alá kell írnia és a kereskedés azonosítására alkalmas tartalmú (minimum cégnév, üzlet címe) bélyegzővel olvashatóan le kell bélyegezni. Kérjük, kísérelje figyelemmel a jótállási jegy megfelelő érvényesítését, mivel a kijelölt szervizeknél a jótállási igény csak érvényes jótállási jeggyel érvényesíthető. Amennyiben a jótállási jegy szabálytalanul került kiállításra, jótállási igényével kérjük forduljon a terméket az Ön részére értékesítő partnerünkhöz (kereskedőhöz). A jótállási jegy szabálytalan kiállítása vagy a fogyasztó rendelkezésére bocsátás elmaradása nem érinti a jótállási érvényességét. Kérjük, hogy a jótállási jegyen kívül a nyugtát vagy számlát is sziveskedjen megőrizni a gyorsabb és hatékonyabb ügyintézés érdekében, mert a szerződés megkötése az ellenérték megfizetését igazoló bizonylattal is bizonyítható.
 - c) Elvesztett jótállási jegyet csak a fogyasztói szerződés létrejöttét igazoló nyugta vagy számla ellenében tudunk pótolni!
- 2) **Nem terjed ki a jótállás:**
 - a) amennyiben a hiba oka rendeltetésellenes, illetve a mellékelt magyar nyelvű használati kezelési útmutatóban foglaltaktól eltérő használat, átalakítás, szakszerűtlen kezelés, helytelen tárolás, elemi kár vagy egyéb a vásárlás után a fogyasztó érdekkörében keletkezett ok miatt következik be;
 - b) azon alkatrészekre, amelyek esetében a meghibásodás a jótállási időn belüli rendeltetésszerű használat mellett az alkatrészek természetes elhasználódása, kopása miatt következett be (így különösen: fűrészlánc, fűrészlap, gyalukés, meghajtósíj, csapágyak, szénkefe, csillagkerék);
 - c) a készülék túlterhelése miatt jelentkező hibákra, amelyek a hajtómű meghibásodásához, vagy egyéb ebből adódó károkhöz vezetnek;
 - d) a termék nem hivatalos szervizben történt javításából eredő hibákra;
 - e) az olyan károsodásokra, amelyek nem eredeti Black & Decker kiegészítő készülékek és tartozékok használatából adódnak **amennyiben a szakszerviz bizonyítja, hogy a hiba a fenti okok valamelyikére vezethető vissza.**
- 3) A fogyasztó a kijavítás vagy csere iránti igényét a jótállási időn belül a kereskedőnél, illetve kijavítás iránti igényét a jótállási jegyen feltüntetett javítószolgálatnál is érvényesítheti. Termékszavatossági igényét kérjük a jótállási jegyen feltüntetett gyártónak vagy forgalmazónak sziveskedjen bejelenteni.
 - a) Nem számít bele a jótállási időbe a kijavítási időnek az a része, amely alatt a fogyasztó a terméket nem tudta rendeltetésszerűen használni.
 - b) A terméknek a kicseréléssel vagy kijavítással érintett részére a jótállási idő újból kezdődik.
 - c) Ha a fogyasztási cikk a vásárlástól (üzembe helyezéstől) számított három munkanapon belül meghibásodik, a fogyasztó ezen időtartamon belül kérheti annak kicserélését feltéve, hogy a meghibásodás a rendeltetésszerű használatot akadályozza.

A hiba fennállásának, vagy a rendeltetésszerű használatot akadályozó mérték megállapításához a kereskedő kérheti a szakszerviz közreműködését.

- d) Amennyiben a jótállási igény bejelentését követően a kereskedő az igény teljesíthetőségéről azonnal nem tud nyilatkozni, úgy öt munkanapon belül kell értesítenie a fogyasztót az álláspontjáról.
 - e) Ha a kijavítás vagy a csere nem lehetséges, a fogyasztó választása szerint műszakilag és értékében hasonló készülék kerül felajánlásra, vagy a vételár arányos leszállítására kerül sor, avagy visszafizetésre kerül a vételár.
 - f) A termék hibája miatt a fogyasztó a forgalmazótól is követelheti a hiba kijavítását vagy a termék kicserélését a forgalomba hozataltól számított két év elteltéig (termékszavatosság).
- 4) A jótállás alapján történő javítás során a forgalmazónak, illetve a javítószolgálatnak (kereskedőnek) törekednie kell arra, hogy a kijavítást legfeljebb 15 napon belül megfelelő minőségben elvégezze, elvégeztesse.

A jótállás keretében tartozó kijavítás vagy csere esetén a forgalmazó, illetve a javítószolgálat a jótállási jegyen köteles feltüntetni:

- a kijavítás iránti igény bejelentésének és a kijavításra történő átvétel időpontját,
- a hiba okát és a kijavítás módját;
- a termék fogyasztó részére történő visszaadásának időpontját,
- a kicserélés tényét és időpontját.

A termék meghibásodása esetén a fogyasztót az alábbi jogok illetik meg:

Elsősorban - választása szerint - kijavítást vagy kicserélést követelhet. A csereigény akkor megalapozott, ha a termék a fogyasztónak okozott jelentős kényelmetlenség nélkül, megfelelő minőségben és ésszerű határidőn belül, értékcsökkenés nélkül nem javítható ki, vagy nem kerül kijavításra.

Ha az előírt módon történő kijavításra, illetve kicserélésre vonatkozó kötelezettségének a forgalmazó nem tud eleget tenni, a fogyasztó – választása szerint – a vételár arányos leszállítást igényelheti, a hibát a forgalmazó költségére maga kijavíthatja, vagy elállhat a szerződéstől (a hibás áru visszaszolgáltatásával egyidejűleg kérheti a nyugtán vagy számlán feltüntetett bruttó vételár visszatérítését). Jelentéktelen hiba miatt elállásnak nincs helye!

Kérjük, hogy a hiba felfedezését követő legrövidebb időn belül sziveskedjen azt a szervizben vagy a forgalmazónál bejelenteni. A kijavítást vagy kicserélést - a dolog tulajdonságaira és a fogyasztó által elvárható rendeltetésére figyelemmel - megfelelő határidőn belül, a fogyasztó érdekeit kímélve kell elvégezni.

Gyártó: Black & Decker Europe, 210 Bath Road, Slough, Berkshire, SL13YD, Egyesült Királyság	Forgalmazó: Stanley Black & Decker Hungary Kft 1016. Budapest, Mészáros u. 58/B
---	--

Fogyasztói jogvita esetén a fogyasztó a megyei (fővárosi) kereskedelmi és iparkamarák mellett működő békéltető testület eljárását is kezdeményezheti!

ÖNKÉNTES KÖTELEZETTSÉGVÁLLALÁS:

30 napos cseregarancia:

Amennyiben egy DeWALT termék jelentős részét (motor, állórész, forgórész, elektronika) illetően a teljesítéstől számított **3 munkanapon túl, de 30 naptári napon belül** meghibásodást észlel, majd ezt követően a szakszervizünk megállapítja, hogy a készülék meghibásodásának oka gyártási eredetű, abban az esetben a hibás termék kijavítása helyett – kérésére – azt azonos típusú, hibátlan készülékre kicseréljük.

12 hónapos ingyenes átvizsgálás és szerviz:

A teljesítéstől számított 12 hónapon belül kérésére a szakszerviz a terméket térítésmentesen átvizsgálja. Önnek csak a karbantartáshoz felhasznált, a természetes elhasználódás, kopás vagy egyéb nem gyártási eredetű hiba miatt kicserélt alkatrészek árát kell megfizetni, a munkát térítésmentesen elvégezzük.

Kereskedő által a vásárlással egyidejűleg kitöltendő

Kereskedő neve és címe:

.....

A fogyasztási cikk megnevezése:.....

Típusa:

Gyártási száma:

Szerződéskötés és a termék fogyasztó részére történő átadásának

dátuma:

..... P.H.

aláírás

Kereskedő által kitöltendő kicserélés esetén

A fogyasztó a hibás terméket valamennyi tartozékával átadta.

A kicserélés időpontja:

..... P.H.

aláírás

A hibátlan terméket átvettem.

A kicserélt új termék átvételének időpontja:

.....

fogyasztó aláírása

Kijavítás esetén a szerviz tölti ki:

1. javítás

A javítás iránti igény bejelentésének és a javításra átvétel időpontja:

.....

A bejelentett hiba oka és a javítás módja:

.....

A fogyasztó részére történő visszaadás időpontja:

.....

Amennyiben a termék nem javítható, a csereigény alapos:

igen / nem (aláhúzással jelölendő)

..... P.H.

aláírás

3. javítás

A javítás iránti igény bejelentésének és a javításra átvétel időpontja:

.....

A bejelentett hiba oka és a javítás módja:

.....

A fogyasztó részére történő visszaadás időpontja:

.....

Amennyiben a termék nem javítható, a csereigény alapos:

igen / nem (aláhúzással jelölendő)

..... P.H.

aláírás

2. javítás

A javítás iránti igény bejelentésének és a javításra átvétel időpontja:

.....

A bejelentett hiba oka és a javítás módja:

.....

A fogyasztó részére történő visszaadás időpontja:

.....

Amennyiben a termék nem javítható, a csereigény alapos:

igen / nem (aláhúzással jelölendő)

..... P.H.

aláírás

4. javítás

A javítás iránti igény bejelentésének és a javításra átvétel időpontja:

.....

A bejelentett hiba oka és a javítás módja:

.....

A fogyasztó részére történő visszaadás időpontja:

.....

Amennyiben a termék nem javítható, a csereigény alapos:

igen / nem (aláhúzással jelölendő)

..... P.H.

aláírás

Stanley Black&Decker Hungary Kft kereskedelmi képviselő			
		Tel.	Fax.
Iroda	1016 Bp. Mészáros u 58/b.	214-05-61 403-65-33	214-69-35

Központi Márkaszerviz			
		Tel/fax	
		Szervizvezető: Buga Sándor	
Rotel Kft. DeWALT Márkaszerviz	1163 Bp. (Sashalom) Thököly út 17.	403-22-60, 404-00-14, 403-65-33	service@rotelkft.hu www.rotelkft.hu

Város	Szervizállomás	Cím	Telefon	Kapcs.
Cegléd	Megatool Kft.	2700, Széchenyi út 4.	53/311-284	Nagy Balázs
Debrecen	Spirál-szerviz kft	4025, Nyugati út 5-7.	52/443-000	Magyar János
Dorog	Tolnai Szerszám Kft.	2510, István Király út 18.	33/431-679	Tolnai István
Dunaújváros	Euromax	2400, Kisdobos u. 1-3.	25/411-844	Bartus Ferencné
Győr	Élőgépj 2000 Kft.	9024, Kert u. 16.	96/415-069	Érsek Tibor
Hajdúböszörmény	Vill-For Szerviz Bt	4220, Balthazár u. 26.	52/561-135	Freiterné Madácsai Mária
Kalocsa	Vén István EV	6300, Pataji u.26.	78/466-440	Vén István
Kaposvár	Kaposvári Kíségjavító és Ért. BT	7400, Fő u.30.	82/318-574	ifj. Szepesti József
Kecskemét	Németh Józsefné Műszaki Kereskedő	6000, Jókai u.25.	76/324-053	Németh Józsefné
Hévíz	Wolf Szerszám	8380, Széchenyi út 62	83/340-687	Cserépné Farkas Kriszta
Miskolc	SerVinTrade Plus Kft.	3530, Kóris Kálmán út 20.	46/411-351	Barna Péter
Nagykanizsa	Vektor2000BT	8800, Király u 34.	93/310-937	Németh Roland
Nyíregyháza	Charon Trade Kft	4400, Kállói út 85	42/460-154	Szabó Zoltán
Nyíregyháza	Tóth Kíségpszerviz	4400, Vasgyár u.2/f	42/504-082	Tóth Gyula
Pécs	Elektrio Kft.	7623, Szabadság u.28.	72/555-657	Szemák Ferenc
Sárvár	M&H Kft.	9600, Batthyány u.28	95/320-421	Fehér Richárd
Sopron	Profil Motor Kft.	9400, Baross út 12.	99/511-626	Sinkovics Tamás
Szeged	Csavaraker Plus Kft	6721, Brüsszeli krt.16.	62/542-870	Szabó Róbert
Székesfehérvár	Kíségpj Center Bt.	8000, Széna tér 3.	22/340-026	Huszár Péter
Szekszárd	Valentin-Ker BT	7100, Rákoczi u. 27.	74/511-744	Bálint Zoltán
Szolnok	Valido BT	5000 Dr Elek István u 5	20/4055711	Váradí györgy
Szombathely	Rotor Kft.	9700, Vasút u.29.	94/317-579	Vanics Zsolt
Tatabánya	ASG-Ker Kft	2800, Vértanúk tere 20	34/309-268	Szabó Balázs
Tápiószecső	ÁCS.I Ker és Szolg Kft	2251, Pesti út 31-es főút	29/446-615	Ács Imre
Veszprém	H-szerszám Kft	8200, Budapesti u. 17.	88/404-303	Hadobás József
Zalaegerszeg	Taki-Tech	8900, Pázmány Péter u. 1.	92/311-693	Takács Sándor

CZ ZÁRUČNÍ LIST

PL KARTA GWARANCYJNA

H JÓTÁLLÁSI JEGY

SK ZÁRUČNÝ LIST

DEWALT[®]

CZ měsíců
H hónap

12

PL miesięcy
SK mesiacov

CZ Výrobní kód	Datum prodeje	Razítko prodejny Podpis
H Gyári szám	A vásárlás napja	Pecset helye Aláírás
PL Numer seryjny	Data sprzedaży	Stempel Podpis
SK Číslo série	Dátum predaja	Pečiatka predajne Podpis

(CZ)

Adresy servisu
Band Servis
Klásterského 2
CZ-140 00 Praha 4
Tel.: 00420 244 403 247
Fax: 00420 241 770 167

Band Servis
K Pasekám 4440
CZ-760 01 Zlín
Tel.: 00420 577 008 550,1
Fax: 00420 577 008 559
<http://www.bandservis.cz>

(H)

Black & Decker Központi
Garanciális-és Márkaszerviz
1163 Budapest
(Sashalom) Thököly út 17.
Tel.: 403-2260
Fax: 404-0014
www.rotelkft.hu

(PL)

Adres serwisu centralnego
ERPATECH
ul. Bakaliowa 26
05-080 Mościska
Tel.: 022-8620808
Fax: 022-8620809

(SK)

Adresa servisu
Band Servis
Paulínska ul. 22
SK-917 01 Trnava
Tel.: 00421 335 511 063
Fax: 00421 335 512 624

(CZ)	Dokumentace záruční opravy			(PL)	Przebieg napraw gwarancyjnych	
(H)	A garanciális javítás dokumentálása			(SK)	Záznamy o záručných opravách	
CZ	Číslo	Datum příjmu	Datum zakázky	Číslo zakázky	Závada	Razítko Podpis
H	Sorszám	Bejelentés időpontja	Javítási időpont	Javítási munkalapszám	Hiba jelleg oka	Pecsét Aláírás
	Jótállás új határideje					
PL	Nr.	Data zgłoszenia	Data naprawy	Nr. zlecenia	Przebieg naprawy	Stempel Podpis
SK	Číslo dodávky	Dátum nahlásenia	Dátum opravy	Číslo objednávky	Popis poruchy	Pečiatka Podpis