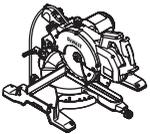
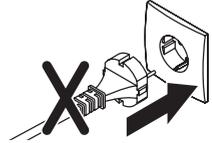
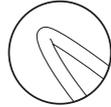
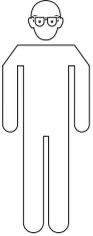
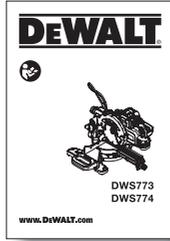
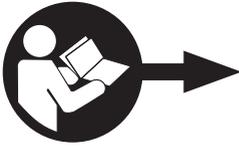


DEWALT®

533224-97 H

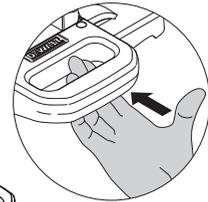
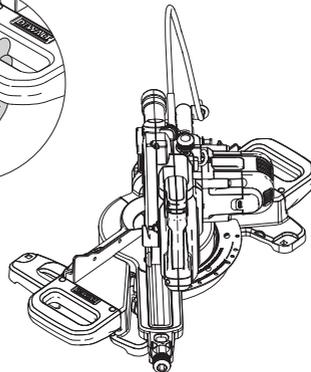
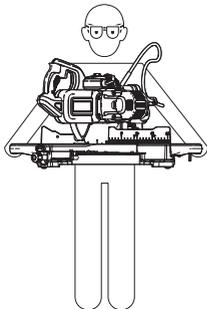
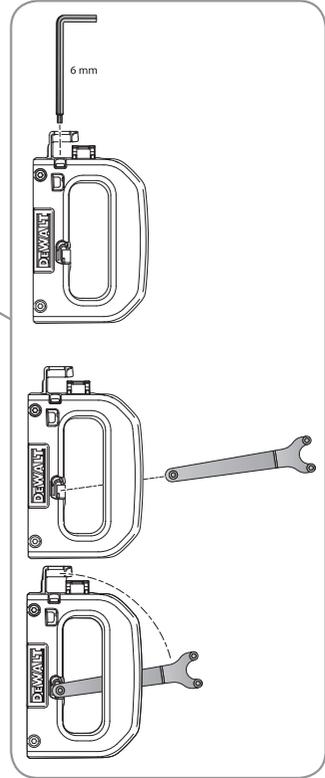
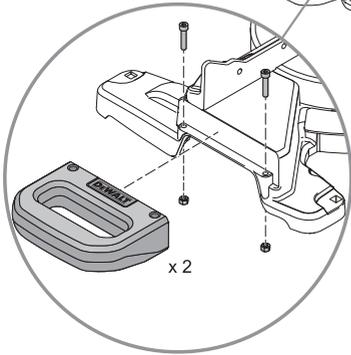
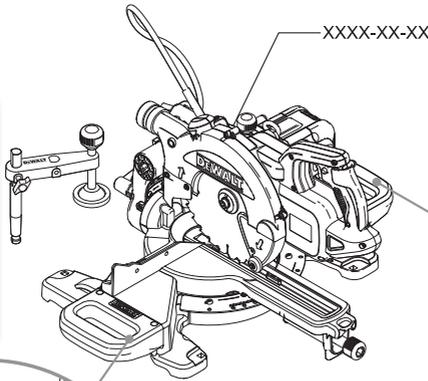
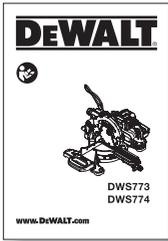
Fordítás az eredeti kezelési utasítás alapján készült

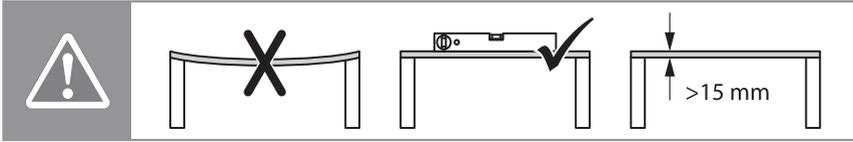
DWS773
DWS774



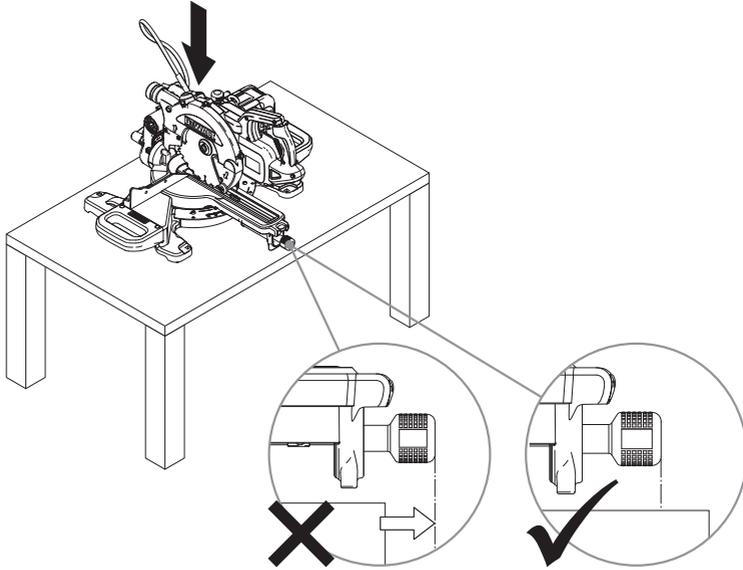
DEWALT



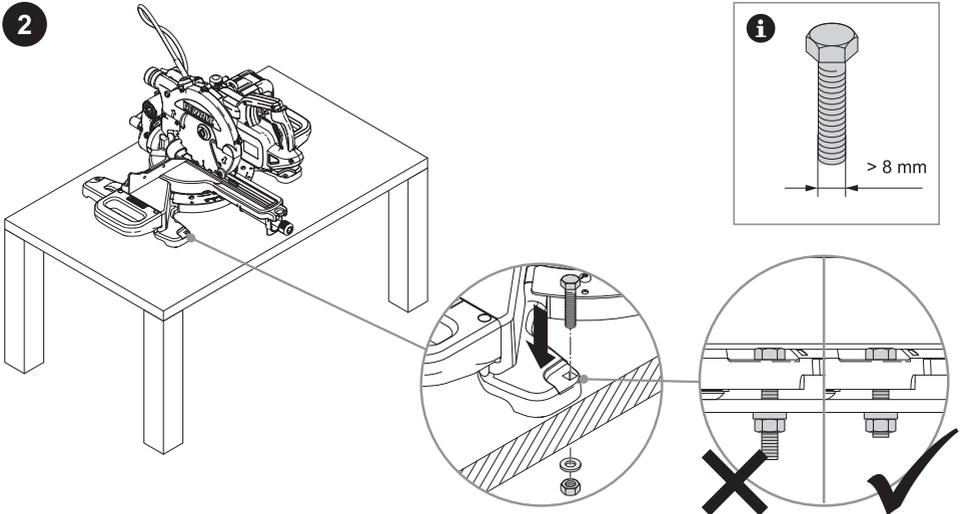


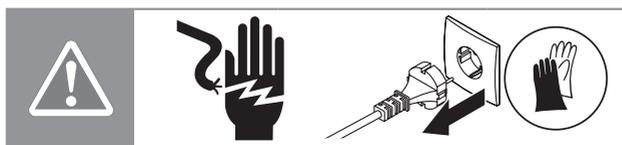


1

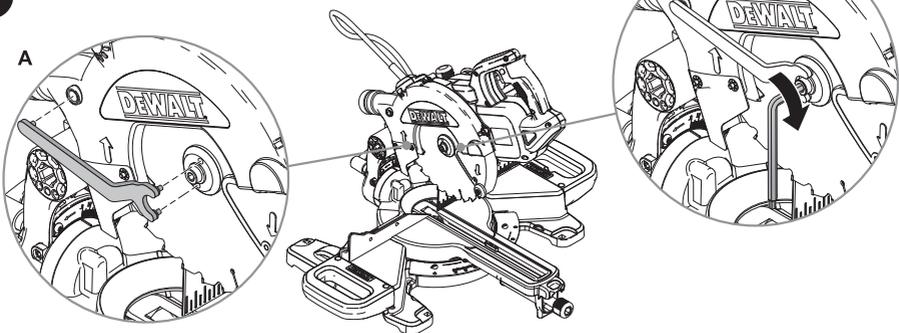


2

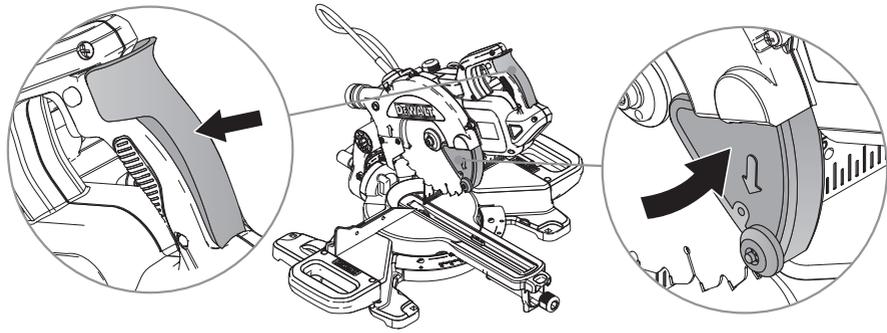




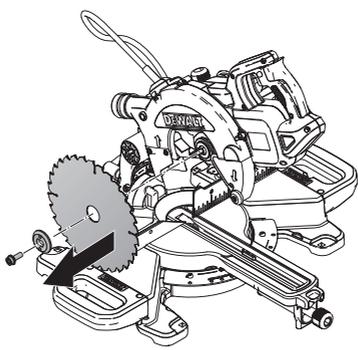
1

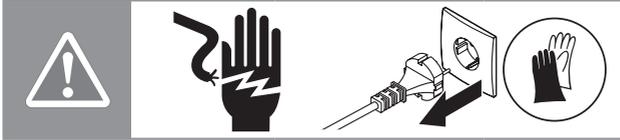


2

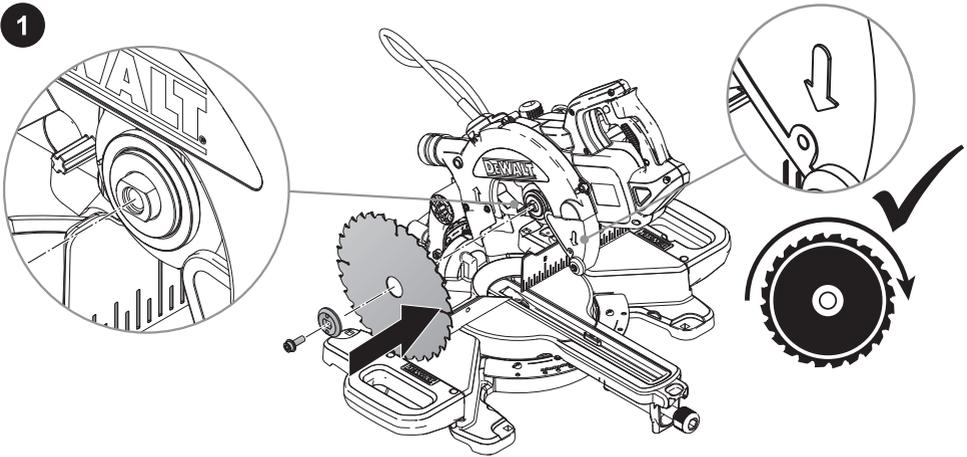


3

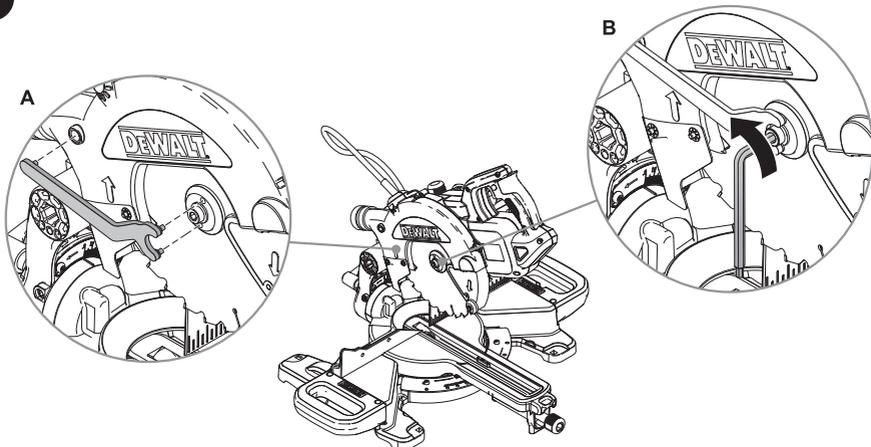


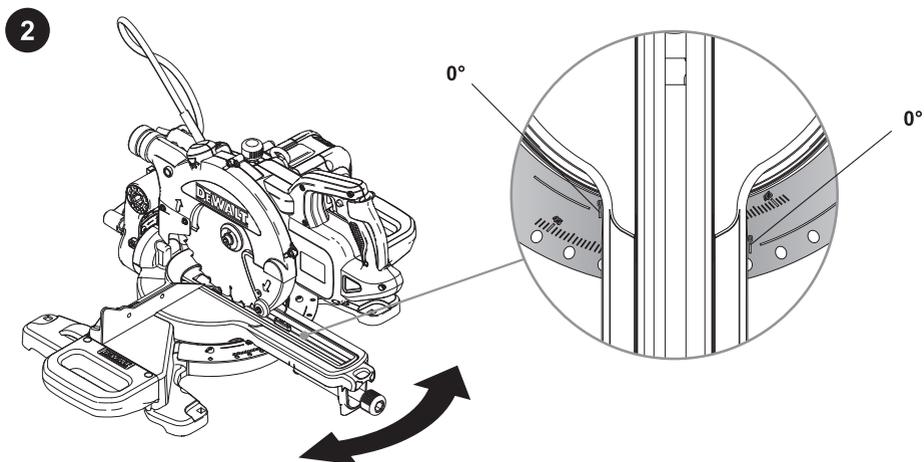
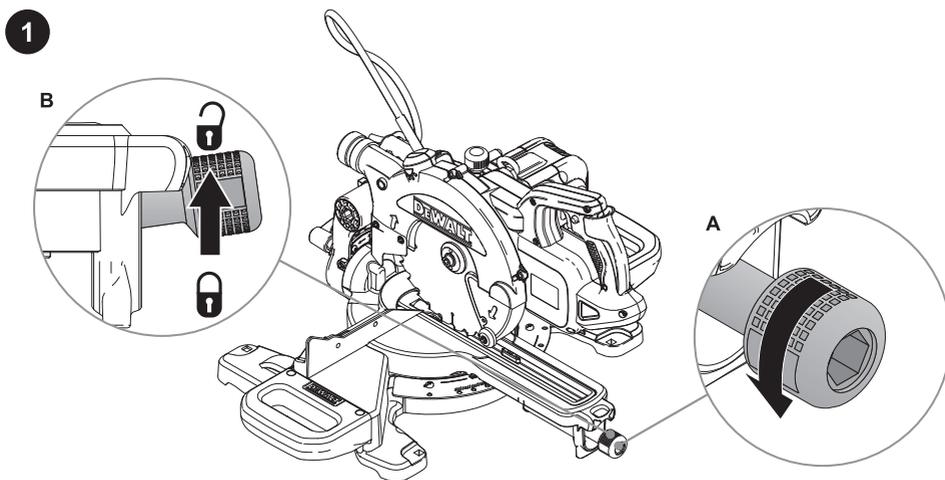


1



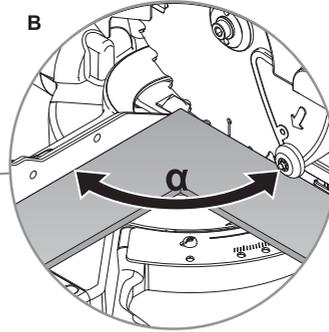
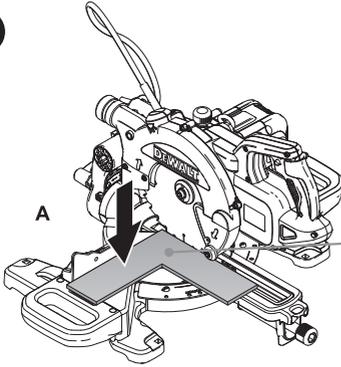
2







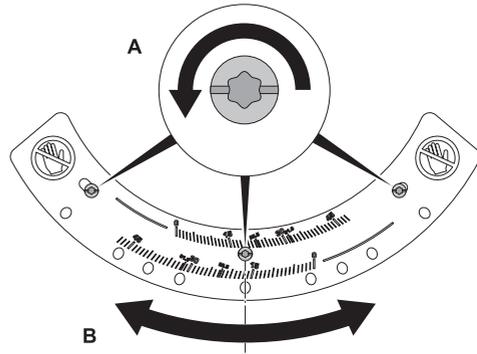
3



$\alpha = 90^\circ$ ✓

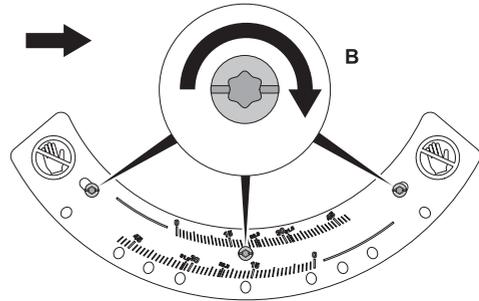
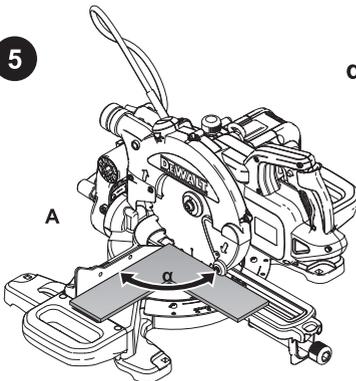
4

$\alpha \neq 90^\circ$ →



5

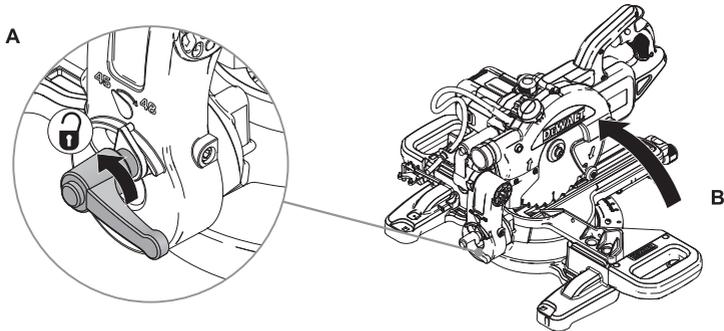
$\alpha = 90^\circ$ →



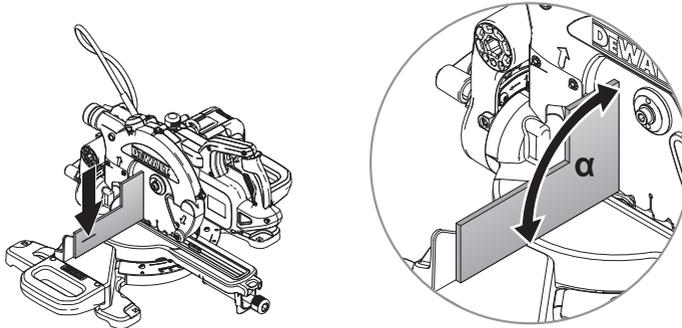
45°



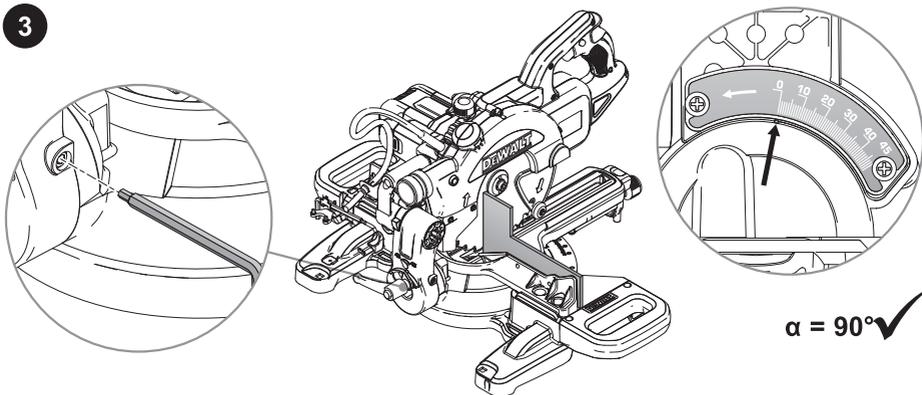
1



2



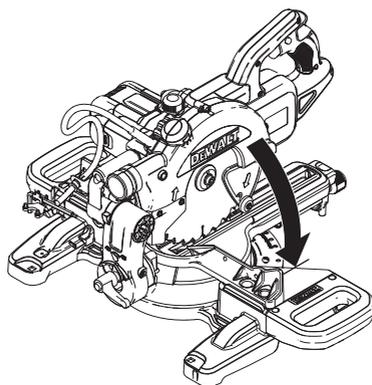
3



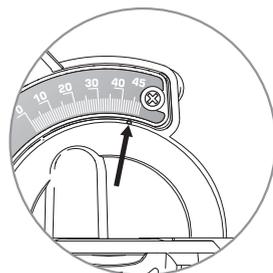
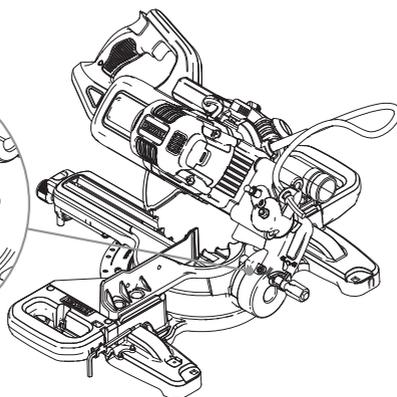
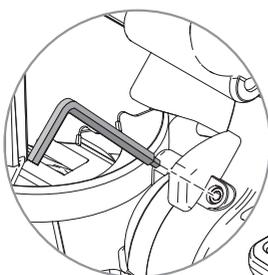
45°



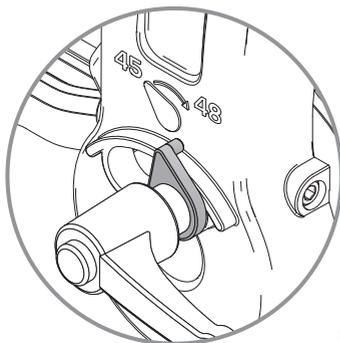
4



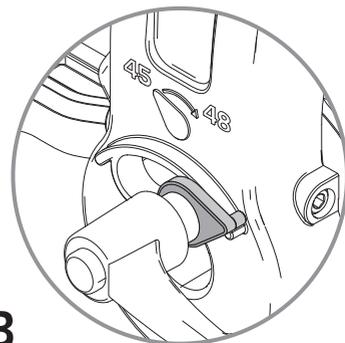
5



$\alpha = 45^\circ$ ✓



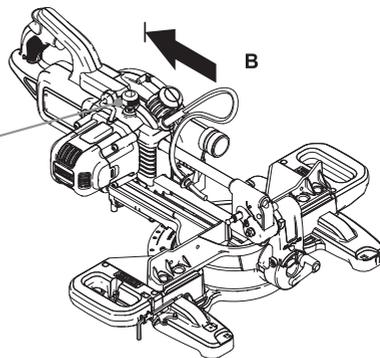
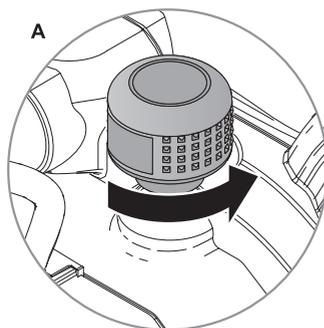
$\alpha = 45^\circ$ ✓



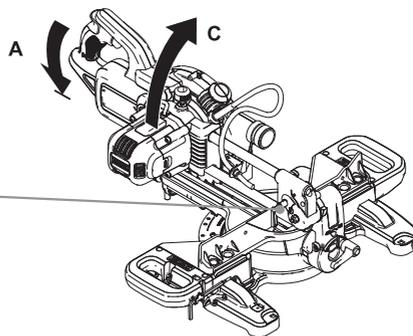
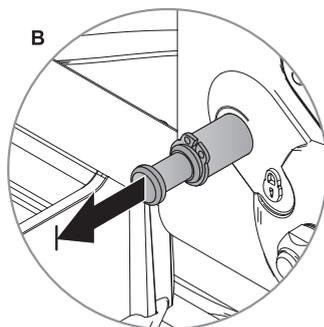
$\alpha = 48^\circ$ ✓



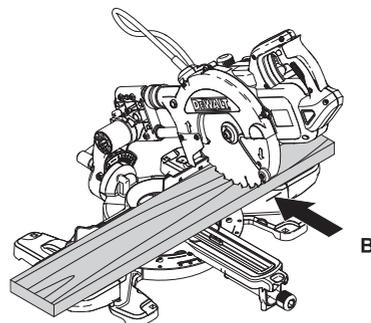
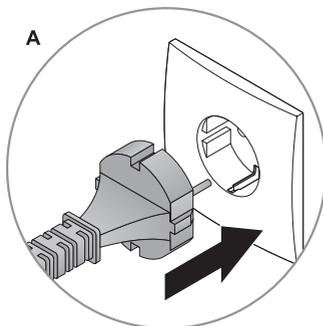
1

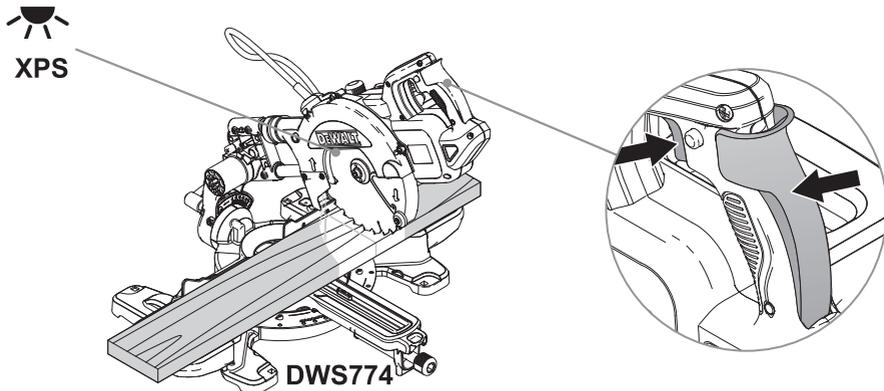
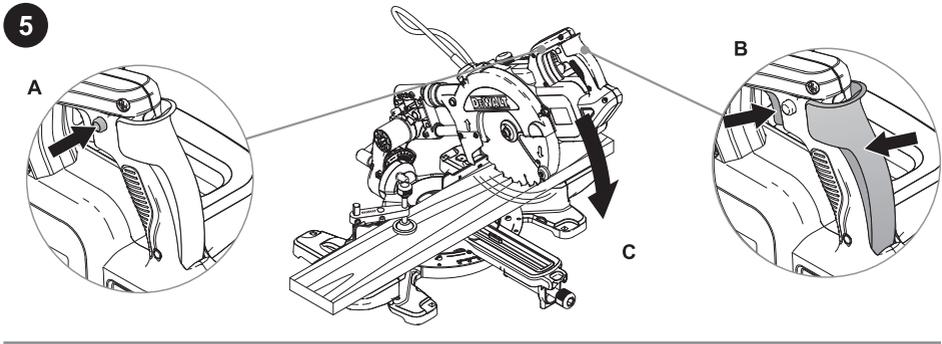
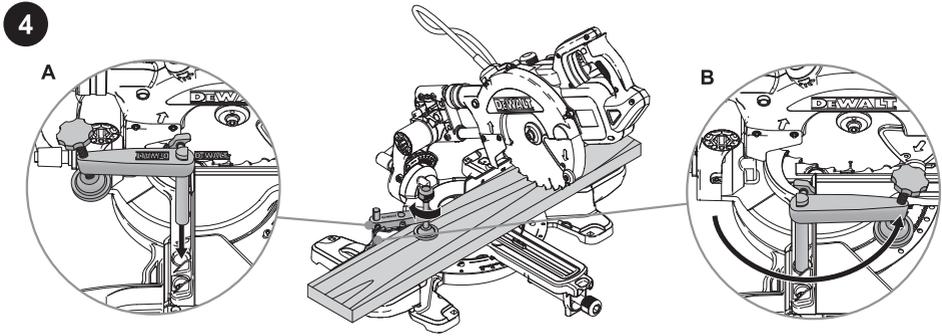
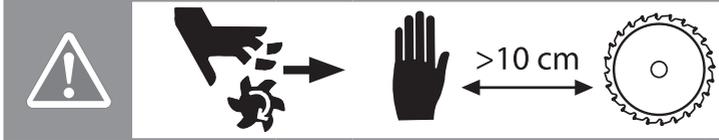


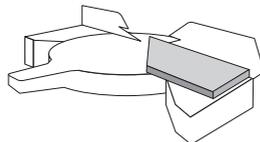
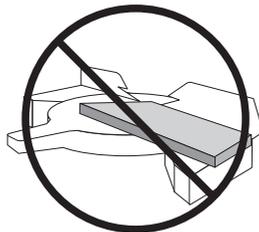
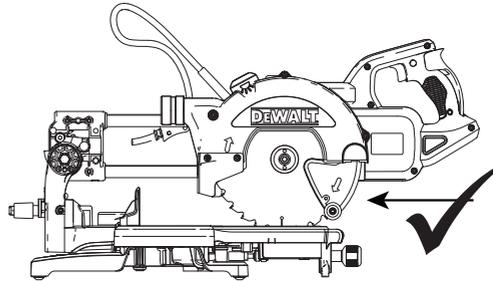
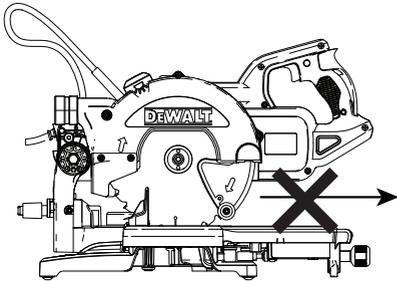
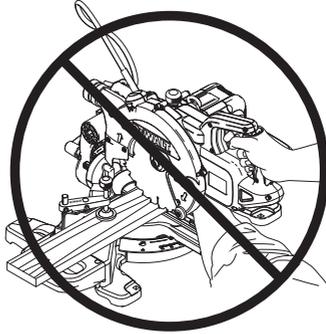
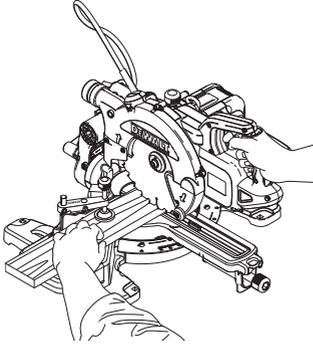
2

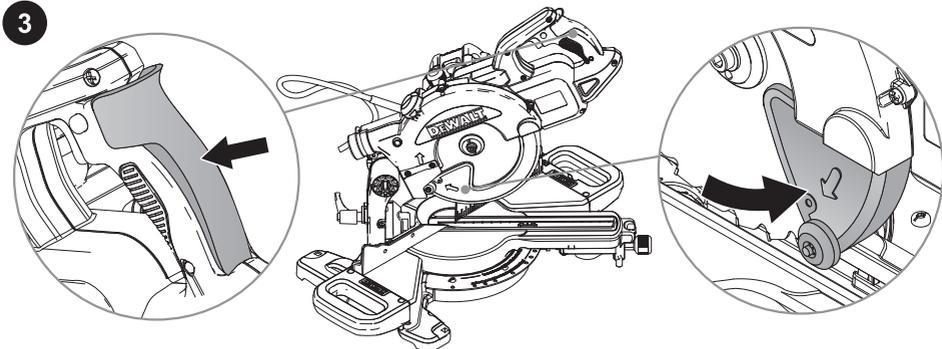
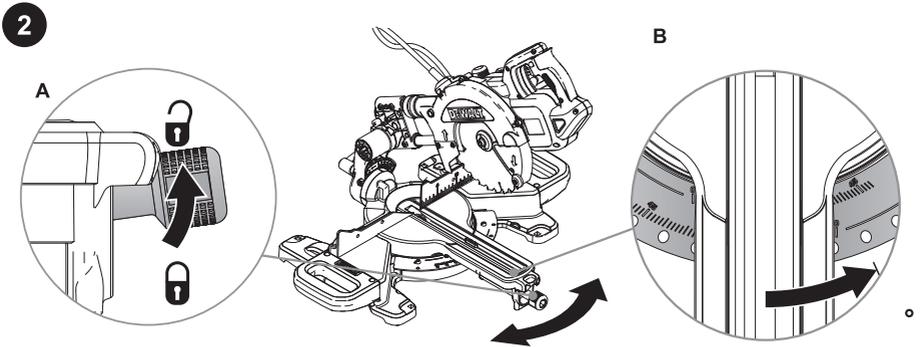
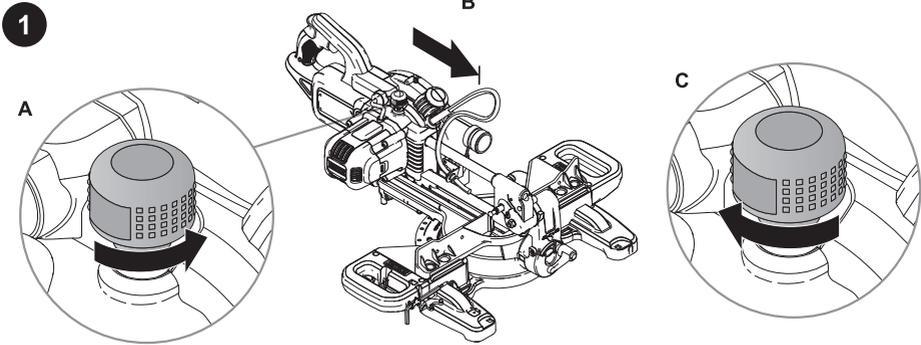


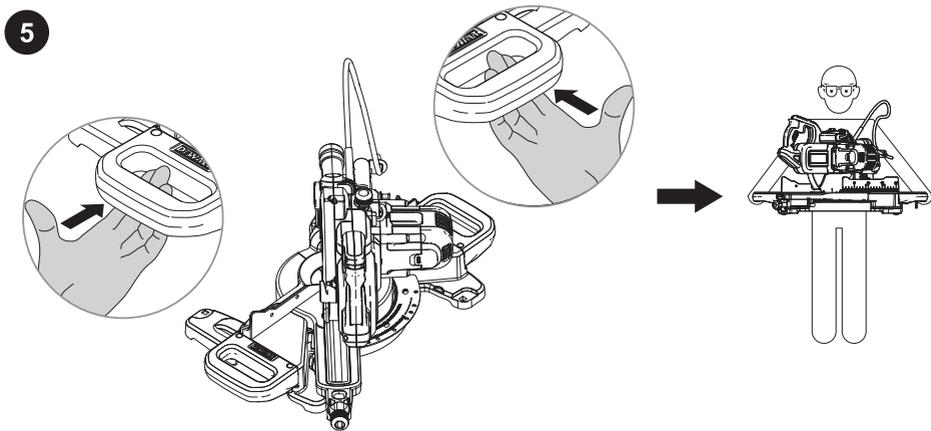
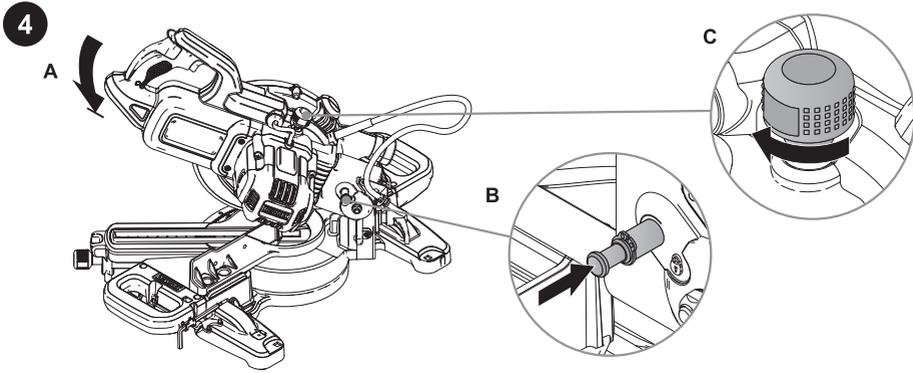
3





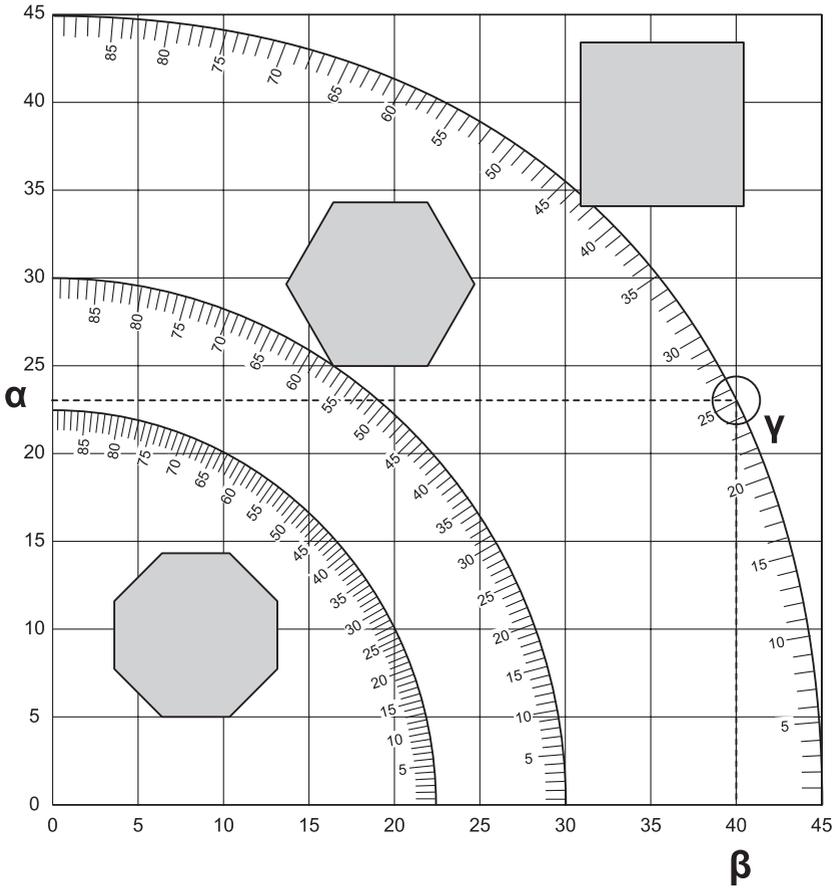
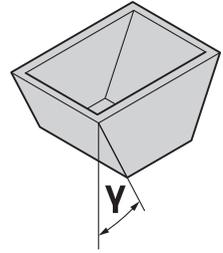
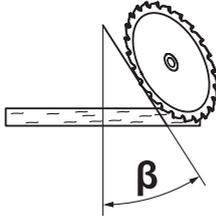
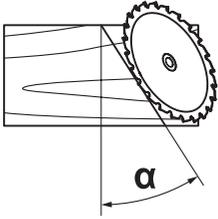


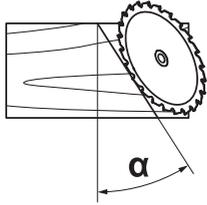




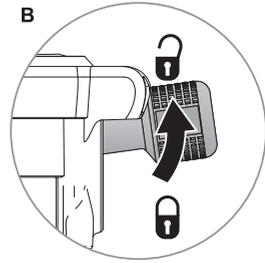
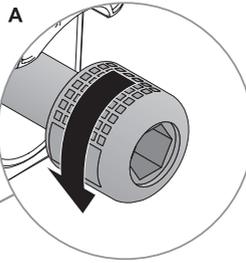
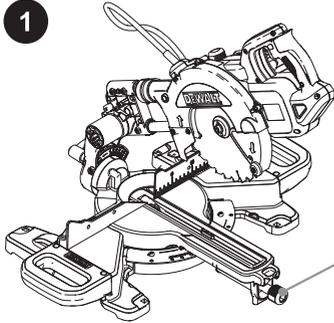


i

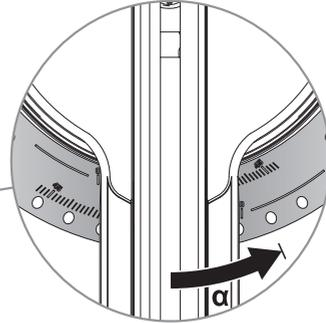
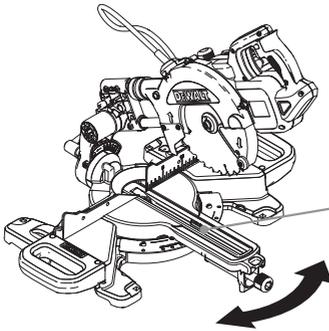




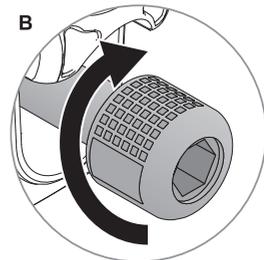
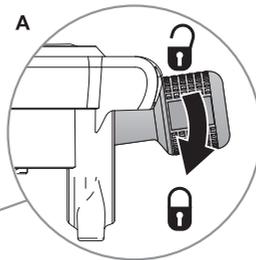
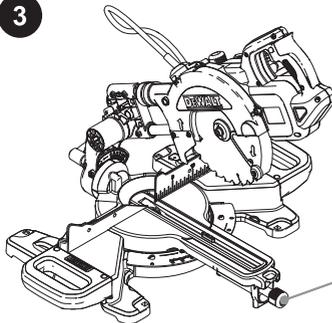
1

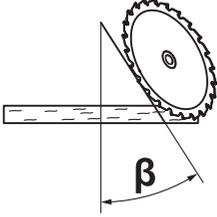


2

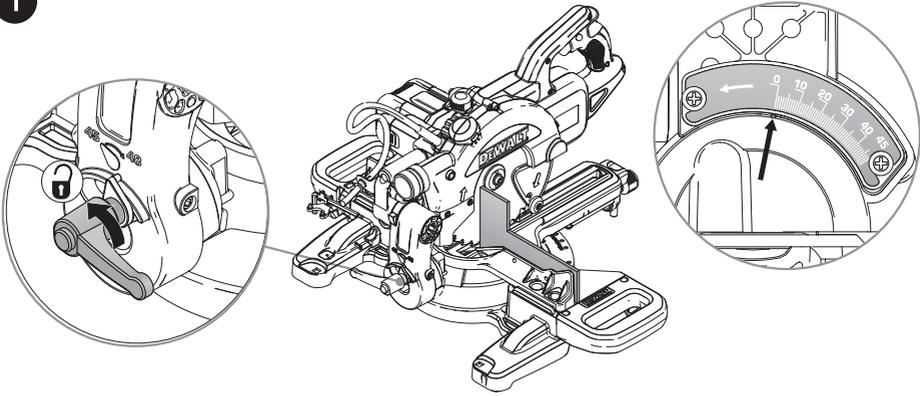


3

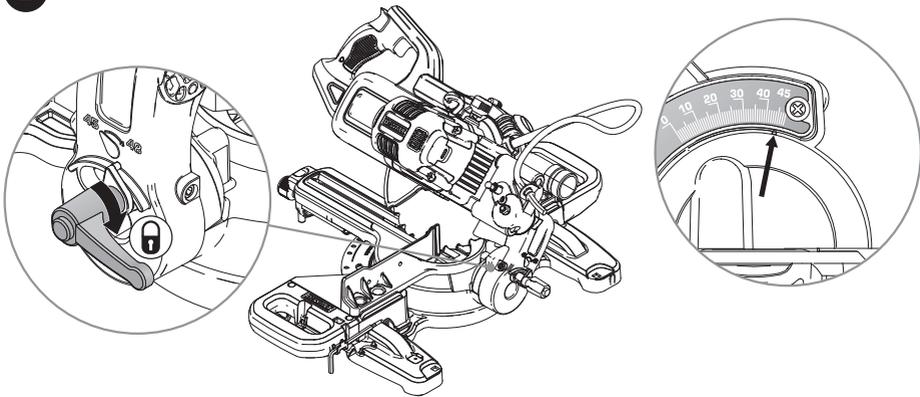


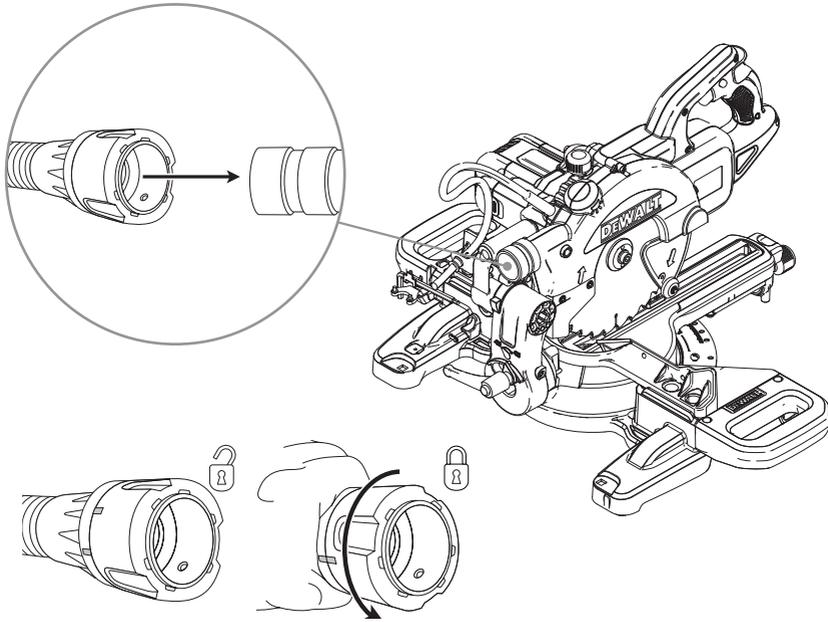


1



2





KERESZTVÁGÓ GÉRFŰRÉS, DWS773, DWS774 TÍPUS

MŰSZAKI ADATOK

		DWS773	DWS774
Feszültség:			
Európa	V	230	230
E.K. és Írország	V	230/115	230/115
Biztosítékok:			
Európa 230 V	A	10 (hálózati)	10 (hálózati)
Egyesült Királyság és Írország 230 V	A	13 (a dugaszban)	13 (a dugaszban)
Egyesült Királyság és Írország 115 V	A	16 (hálózati)	16 (hálózati)
Típus		1	1
Felvett teljesítmény	W	1300	1400
Fűrészárca mm átmérője	mm	216	216
Fűrészárca furata	mm	30	30
Fűrészárca fordulatszáma, max.	min ⁻¹	4500	4500
Gérvágási pozíciók, max.	bal jobb	48° 48°	48° 48°
Ferdevágási pozíció, max.	bal	48°	48°
Kombinált gérvágás	ferdevágás	45°	45°
	gérvágás	45°	45°
Kapacitások:			
keresztvágás 90° (max. magasság)	mm	70 x 20	70 x 20
keresztvágás 90°	mm	60 x 250	60 x 250
gérvágás 45°	mm	60 x 170	60 x 170
gérvágás 48°	mm	60 x 160	60 x 160
ferdevágás 45°	mm	48 x 250	48 x 250
ferdevágás 48°	mm	45 x 250	45 x 250
Teljes méretek (asztaltoldattal együtt)	mm	625 x 425 x 355	625 x 425 x 355
Méretek (asztaltoldal nélkül)	mm	445 x 425 x 355	445 x 425 x 355
Súly	kg	11,5	11,5
L _{PA} (hangnyomás)	dB(A)	92	92
L _{WA} (akusztikus teljesítmény)	dB(A)	98	98
K (akusztikus teljesítmény toleranciafaktor)	dB(A)	0,3	0,3
A súlyozott effektív rezgésyorsulás összértéke (három tengely vektorösszege) az EN 61029 szabvány szerint meghatározva:			
ah (súlyozott effektív rezgésyorsulási érték)	m/s ²	2,7	2,7
K (toleranciafaktor)	m/s ²	1,5	1,5
XPS		Nem	Igen

Súlyozott effektív rezgésyorsulás kibocsátás

Az adatlapon megadott súlyozott effektív rezgésyorsulási értéket az EN 62841-3-9 szabvány szerinti méréssel határoztuk meg, így az egyes szerszámok rezgésyorsulási értékei összehasonlíthatók. Az érték felhasználható a súlyozott effektív rezgésyorsulásnak való kitétség mértékének előzetes becsléséhez is. A megadott súlyozott effektív rezgésyorsulási érték a szerszám főbb alkalmazásaira vonatkozik. Ha más alkalmazásokra, más tartozékokkal használják, vagy nincs megfelelően karbantartva, a súlyozott effektív rezgésyorsulás a megadott értéktől eltérhet. Ilyen esetben a kezelő a munkavégzés teljes időtartama alatt jelentős mértékben megnövekedett súlyozott effektív rezgésyorsulásnak lehet kitéve.

A súlyozott effektív rezgésyorsulásnak való kitétség mértékének becslésekor azokat az időtartamokat is figyelembe kell venni, amikor a szerszám ki van kapcsolva, vagy amikor működésben van, de éppen nem végeznek vele munkát. Ilyen esetben a munkavégzés teljes időtartamára számított kitétség mértéke jelentősen csökkenhet.

További biztonsági intézkedéseket is kell hozni, amelyek védik a kezelőt a súlyozott effektív rezgésyorsulás káros hatásától, például: a szerszám és tartozékainak karbantartása, a kezek melegen tartása, munkaritmus megszervezése.

Áramforrás

Ezt a szerszámot olyan áramellátó rendszerre való csatlakoztatáshoz terveztük, amelynek legnagyobb megengedett rendszerimpedanciája $Z_{max} = 0,39$ ohm lehet a felhasználói tápforrás csatlakozó pontjánál (elektromos doboz).

A felhasználónak kell gondoskodnia arról, hogy a szerszámot csak a fenti követelménynek megfelelő elektromos hálózatra csatlakoztassák. Szükség esetén a felhasználó az áramszolgáltatótól kérhet a fogyasztói lekötési pont rendszerimpedanciájára vonatkozó tájékoztatást.

CE megfelelési nyilatkozat



Összhangban van a gépekre vonatkozó 2006/42/EK irányelvvel

Termék: Keresztvágó gérfűrész

Típusok: DWS773, DWS774

A DeWALT kijelenti, hogy a „Műszaki adatok” cím alatt ismertetett termékek megfelelnek a következő harmonizált szabványoknak: EN 62841-1:2015 és EN 62841-3-9:2014. Ezek a termékek megfelelnek a 2004/108/EK irányelvnek (2016.04.19-ig), a 2014/30/EU irányelvnek (2016.04.20-tól), valamint a 2011/65/EK irányelvnek is.

Ha további információra lenne szüksége, lépjen kapcsolatba a DeWALT vállalattal a következőkben megadott vagy a kézikönyv hátoldalán megadott elérhetőségeken.

Az aláírás tulajdonosa a műszaki adatok összeállításáért felelős személy; nyilatkozatát a DeWALT vállalat nevében adja.

Markus Rompel
Műszaki igazgató
DeWALT, Richard-Klinger-Straße 11,
D-65510, Idstein, Németország
2015.11.30.

ÁLTALÁNOS BIZTONSÁGI TUDNIVALÓK



A szerszám használata előtt olvassa át alaposan a biztonsági kézikönyvet, hogy biztonságosan és helyesen használhassa a szerszámot.

A termék kisejtettségig őrizze meg a kézikönyvet.

Rendeltetésszerű használat

A keresztvágó gérfűrész a biztonsági kézikönyv és a kezelési kézikönyv útmutatásai szerint kell használni. A gérfűrész nem játékszer, óvatosan, felelősségteljesen és gondosan kell vele bánni.

A gérfűrész fa, faipari termékek és műanyagok professzionális vágására készült. Könnyűszerrel, pontosan és biztonságosan végezhet vele kereszt-, ferde- és gérvágási műveleteket.

A gérfűrész 216 mm névleges átmérőjű karbidhegyű fűrészárccsához terveztük.

A munkaadó felelősségei többek között a következők:

- Betartani az időszakos átvizsgálási határidőket, az elvégzendő javításokat megrendelni egy megbízott DeWALT szerviztől.
- A gérfűrész biztonságosan tárolni, ahol gyerekek nem férhetnek hozzá.
- Védőfelszerelést beszerezni, és gondoskodni arról, hogy használják is, lásd az 1.3 „Egyéni védőfelszerelés” cím alatt.

A gérfűrész csak 18 éven felüliek vagy (felelős személy felügyelete alatt) 16 éven felüli tanulók/gyakornokok használhatják, akik nincsenek fáradtság, alkohol, gyógyszer hatása vagy gyógykezelés alatt.

A szerszám helytelen, rendeltetésellenes használata vagy a vele való „bolondozás” halálos sérülést és komoly anyagi kárt okozhat.

Például:

- Biztonsági szerkezetek kiiktatása
- Faágak vagy rönkök vágása
- Acél vagy más kemény anyag vágása
- Könnyűfém-ötvözet, különösen magnézium vágása

A szerszám módosítása, bővítése vagy átalakítása, illetve a saját maga által elvégzett karbantartási és javítási munkák jelentős mértékben ronthatják a szerszám biztonságát, megbízhatóságát és megfelelő működését, valamint a garancia elvesztését is okozhatják.

Csak az Egyesült Királyságban

Az Egyesült Királyságban élő felhasználók figyelmét felhívjuk a famegmunkáló gépekre vonatkozó 1974-es törvényre és annak módosításaira.

Termékkód

A gyártás évét is tartalmazó termékkód a szerszám burkolatába van nyomtatva. (Lásd a 4. oldalt.)

Példa:
2015 XX XX
Gyártás éve



Definíciók: Biztonságtechnikai iránylevek

Az alábbi definíciók az egyes figyelmeztető szavakhoz társított veszély súlyosságára utalnak. Kérjük, olvassa el a kézikönyvet, és figyeljen ezekre a szimbólumokra.

 **VESZÉLY:** Olyan közvetlen veszélyhelyzetet jelöl, amely **halálos vagy súlyos sérüléshez vezet.**

 **FIGYELMEZTETÉS:** Olyan potenciális veszélyhelyzetet jelöl, amely **halálos vagy súlyos sérüléshez vezethet.**

 **VIGYÁZAT: OLYAN POTENCIÁLIS VESZÉLYHELYZETET JELÖL, AMELY KÖNNYŰ VAGY KÖZEPESEN SÚLYOS SÉRÜLÉSHEZ VEZETHET.**

MEGJEGYZÉS: Olyan, személyi sérüléssel **nem fenyegető** gyakorlatot jelöl, amely **anyagait kárt okozhat.**

 Áramütés veszélyét jelzi.

 Tűzveszélyt jelez.

Általános biztonságtechnikai figyelmeztetések elektromos szerszámokhoz

 **FIGYELMEZTETÉS:** Olvasson el minden **biztonságtechnikai figyelmeztetést és útmutatást.** A biztonsági figyelmeztetések és útmutatások **be nem tartása** áramütést, tüzet és/vagy súlyos sérülést okozhat.

ŐRIZZE MEG A FIGYELMEZTETÉSEKET ÉS AZ ÚTMUTATÓT KÉSŐBBI HASZNÁLATRA

Az „elektromos szerszám” kifejezés a figyelmeztetésekben az Ön által használt hálózati (vezetékes) vagy akkumulátorral üzemeltetett (vezeték nélküli) elektromos szerszámot jelenti.

1) A munkaterület biztonsága

- Tartsa munkaterületét tisztán, és világítsa meg jól.** A rendetlen vagy sötét munkaterület növeli a balesetveszélyt.
- Soha ne használja az elektromos szerszámot robbanásveszélyes környezetben, például ahol gyúlékony folyadékok, gázok vagy por vannak jelen.** Elektromos szerszámok használatakor szikra keletkezhet, amely begyűjtheti a port vagy gázt.

- Az elektromos szerszám használata közben ne engedje közel a gyerekeket és a bámészkodókat.** Ha elterelik a figyelmét, elveszítheti a szerszám feletti uralmát.

2) Elektromos biztonság

- Az elektromos kéziszerszám dugasa illeszkedjen a hálózati csatlakozóaljzathoz. Soha, semmilyen módon ne alakítsa át a csatlakozódugót. Földelt elektromos szerszámokhoz ne használjon adapter dugaszt.** Eredeti (nem átalakított) csatlakozó és ahhoz illő konnektor használata mellett kisebb az áramütés veszélye.
- Ügyeljen, hogy teste ne érintkezze földelt felületekkel, például csövezetekkel, radiátorral, hűtőszekrényvel.** Ha teste földelést kap, nagyobb az áramütés veszélye.
- Esőtől és nedves környezettől óvja az elektromos szerszámokat.** Ha víz kerül az elektromos szerszámába, nagyobb az áramütés veszélye.
- Gondosan bánjon a hálózati kábellel.** Soha ne a kábelnél fogva vigye a gépet, és kérjük, ne a kábelnél fogva húzza ki a csatlakozódugót a konnektorból. Óvja a kábelt hőtől, olajtól, éles szélektől és mozgó alkatrészekről. A sérült vagy összetekeredett kábel növeli az áramütés veszélyét.
- Ha a szabadban használja az elektromos szerszámot, kültéri használatra alkalmas hosszabbítókábel vegyen igénybe.** Kültéri használatra alkalmas hosszabbító kábellel csökkenti az áramütés veszélyét.
- Ha az elektromos szerszám nedves helyen való használata elkerülhetetlen, használjon hibaáram-védelmi kapcsolóval (RCD) védett áramforrást.** Hibaáramvédő kapcsoló használata mellett kisebb az áramütés veszélye.

3) Személyes biztonság

- Soha ne veszítse el éberségét, figyeljen oda a munkájára, és használja a józan eszt, amikor elektromos szerszámmal dolgozik. Ne dolgozzon a szerszámmal, ha fáradt, ha gyógyszer, alkohol hatása vagy gyógykezelés alatt áll.** Elektromos szerszám használata közben



egy pillanatnyi figyelmetlenség is súlyos személyi sérülést okozhat.

- b) **Használjon személyi védőfelszerelést. Mindig viseljen védőszemüveget.**
A védőfelszerelések, például porvédő maszk, biztonsági csúszásmentes cipő, védősisak vagy hallásvédő csökkentik a személyi sérülés veszélyét.
- c) **Előzze meg a szerszám véletlen beindulását. Ellenőrizze, hogy a kapcsoló kikapcsolt állásban van-e, mielőtt a hálózatra és/vagy akkumulátorra kapcsolja, a kezébe veszi vagy magával viszi.** Ha az elektromos szerszám hordozása közben az újat a kapcsolón tartja, vagy bekapcsolt szerszámot helyez áram alá, balesetet okozhat.
- d) **A szerszám bekapcsolása előtt távolítsa el róla a beállításhoz használt kulcsot vagy csavarkulcsot.** Forgó alkatrészen felejtett kulcs a szerszám beindulásakor személyi sérülést okozhat.
- e) **Ne nyúljon ki túl messzire. Kerülje a rendellenes testtartást, és egyensúlyát soha ne veszítse el munkavégzés közben.** Így jobban irányíthatja a szerszámot, még váratlan helyzetekben is.
- f) **Megfelelő öltözetet viseljen. Ne hordjon ékszert vagy laza ruházatot munkavégzés közben. Haját, ruházatát és kesztyűjét tartsa távol a mozgó alkatrészekről.** A laza öltözet, ékszerek vagy hosszú haj beakadhatnak a mozgó részekbe.
- g) **Ha a szerszámon van porelszívási lehetőség, illetve porzsák, ügyeljen arra, hogy megfelelően csatlakoztassa és használja ezeket munka közben.** Porelszívó berendezés használatával nagymértékben csökkenthetők a por okozta veszélyek.
- h) **Ne engedje, hogy a szerszámok gyakori használata során szerzett tapasztalatai túlzott biztonságérzetet keltsenek Önben, és amiatt elhanyagolja a biztonsági alapelveket.** Gondatlan cselekvés már a másodperc törtredés alatt is súlyos sérülést okozhat.

4) Elektromos szerszámok használata és gondozása

- a) **Ne erőltesse az elektromos szerszámot. A célnak megfelelő szerszámot használja.** A megfelelő szerszámmal jobban és biztonságosabban elvégezheti a munkát, ha a teljesítmény kategóriájának megfelelően használja.
- b) **Ne használja az elektromos szerszámot, ha a kapcsoló nem működőképes.** Bármely elektromos szerszám használata, amely nem irányítható megfelelően az üzemi kapcsolóval, nagyon veszélyes, ezért azonnal meg kell javíttatni a kapcsolót, ha sérült vagy nem működőképes.
- c) **A súlyos személyes sérülés veszélyének elkerülése érdekében áramtalanítsa a szerszámot, mielőtt beállítást végez, tartozékot cserél rajta vagy eltávolítja.** Ezekkel a megelőző biztonsági intézkedésekkel csökkenti a szerszám véletlen beindulásának esélyét.
- d) **A használaton kívüli elektromos szerszámot olyan helyen tárolja, ahol gyermekek nem érhetik el; ne engedje, hogy olyan személyek használják, akik a szerszámot és ezeket az útmutatásokat nem ismerik.** Az elektromos szerszámok használata nem képzett felhasználók kezében veszélyes.
- e) **Tartsa karban az elektromos szerszámokat. Vizsgálja meg, hogy a mozgó részek megfelelően működnek-e, nincsenek-e akadályoztatva. Ellenőrizze a részegységeket, olajozásukat, esetleg előforduló töréseit, a kézvédő vagy a kapcsoló sérüléseit és minden olyan rendellenességet, ami befolyásolhatja a szerszám használatát. Ha a szerszám sérült, használat előtt javíttassa meg.** A nem megfelelően karbantartott elektromos szerszámok számos balesetet okoznak.
- f) **A vágószerszámokat tartsa élesen és tisztán.** A megfelelően karbantartott éles vágószerszám beszorulásának kisebb a valószínűsége, és könnyebben irányítható.

g) Az elektromos szerszámot, tartozékokat és szerszámszárakat stb. a használati útmutatónak megfelelően használja, a munkakörülmények és az elvégzendő feladat figyelembe vételével. Az elektromos szerszám rendeltetésétől eltérő célú használata veszélyhelyzetet teremthet.

h) A fogantyúkat és a markolási felületeket tartsa szárazon és tisztán, olajtól és zsírtól mentesen. Váratlan helyzetekben nem kezelhető és irányítható biztonságosan a szerszám, ha a fogantyúja vagy egyéb markolási felülete csúszós.

5) Szerviz

a) A szerszámot képzett szakemberrel szervizeltesse, és csak eredeti cserealkatrészeket használjon fel. Ezzel biztosítja az elektromos szerszám folyamatosan biztonságos működését.

Biztonsági előírások gérfűrészekhez

a) A gérfűrészek fa és ahhoz hasonló anyagok vágására készültek, nem használhatók vágókorongokkal vasfémek (pl. rácsok, rudak, szegecsek stb.) vágásához. A vágás során a vágókorongok elakadhatnak a mozgó alkatrészek, pl. az alsó védőburkolat. Vágókorongos vágásnál a szikráktól megéghet az alsó védőburkolat, a réslap és más műanyag alkatrészek.

b) Amikor csak lehetséges, leszorítókkal támassza meg a munkadarabot. Ha kézzel támasztja meg a munkadarabot, kezét a fűrész tárcsához, mindig legalább 100 mm-re tartsa. Ezzel a fűrészszel ne vágjon akkora munkadarabot, amely túl kicsi ahhoz, hogy biztonságosan leszorítsa vagy a kezével tartsa. Ha a keze túl közel van a fűrész tárcsához, nagyobb a fűrész tárcsa megérintése miatti sérülés veszélye.

c) A munkadarab ne mozdulhasson el, szorítsa le vagy nyomja a vezetőhöz és az asztalhoz. Semmiképpen ne tolja a munkadarabot a fűrész tárcsához, és ne vágjon „szabad kézzel”. A rögzítetlen vagy mozgó munkadarab nagy sebességgel elrepülhet és sérülést okozhat.

d) Nyomja át a fűrész tárcsát a munkadarabon. Ne húzza a fűrész tárcsát a munkadarabon keresztül. Vágáshoz emelje fel a fűrész fejet, húzza ki a munkadarab fölé vágás nélkül, indítsa be a motort, nyomja le a fűrész fejet, és nyomja át a fűrész tárcsát a munkadarabon. Ha a fűrész húzva végzi a vágást, a fűrész tárcsa felmászhat a munkadarab tetejére, és a fűrész tárcsa szerelvényt nagy erővel a kezelő irányába lökheti.

e) Kezét soha ne tegye keresztbe a kívánt vágási vonal felett, sem a fűrész tárcsa előtt, sem mögötte. Nagyon veszélyes, ha a munkadarabot keresztbe tett kézzel támasztja (azaz: bal kézzel tartja a fűrész tárcsa jobb oldalához vagy fordítva).

f) Egyik kezével se érjen a vezető mögött 100 mm-nél közelebb a fűrész tárcsa egyik oldalához sem a hulladékdarabok eltávolítása végett vagy más okból, amíg a fűrész tárcsa forog. Előfordulhat, hogy nem pontosan látszik, mennyire van közel a keze a forgó fűrész tárcsához, és súlyosan megsérülhet.

g) Vágás előtt vizsgálja át a munkadarabot. Ha a munkadarab meghajlott vagy megvetemedett, a külső, hajlott felét irányítsa a vezető felé. Mindig bizonyosodjon meg arról, hogy nincs hézag a munkadarab, a vezető és az asztal között a vágási vonal mentén. Vágás közben a meghajlott vagy megvetemedett munkadarab megcsavarodhat vagy elcsúszhat, és a forgó fűrész tárcsa elakadását okozhatja. A munkadarabban nem lehetnek szegerek vagy más idegen tárgyak.

h) Akkor fűrészszeljen, amikor az asztalon már nincsenek más szerszámok, fadarabok stb., csak a munkadarab. Az apró törmeléket, fadarabkákat vagy más tárgyakat a forgó fűrész tárcsa nagy sebességgel elrepítheti.

i) Egyszerre csak egy munkadarabot vágjon. Az egymás tetejére rakott munkadarabokat nem lehet megfelelően leszorítani vagy megtámasztani, és vágás közben a fűrész tárcsa elakadását vagy elcsúszását okozhatják.

j) Használat előtt győződjön meg arról, hogy a gérfűrész tárcsát egyenesen, szilárd munkafelületre helyezték. Egyenesen és

szilárd munkafelületen kevésbé áll fenn annak veszélye, hogy a gérfűrész instabillá váljon.

- k) **Tervezze meg a munkáját. A gérszög vagy ferdeszög változtatása után minden alkalommal bizonyosodjon meg arról, hogy az állítható vezető a munkadarab megtámasztásához helyesen van beállítva, és nem fog a fűrészlánc vagy a védőszerkezet útjában állni.** A szerszám bekapcsolása és a munkadarab asztalra helyezése nélkül, a fűrészláncával egy szimulált teljes vágást végezve győződjön meg arról, hogy nem kerül semmi a vágás útjába, és nem áll fenn a vezető elvágásának veszélye.
- l) **Gondoskodjon az asztalpnál szélesebb vagy hosszabb munkadarab megfelelő alátámasztásáról pl. asztaltoldattal, fűrészbakkkal stb.** A gérfűrész asztalnál hosszabb vagy szélesebb munkadarabok felborulhatnak, ha nincsenek biztonságosan megtámasztva. Ha a levágott darabka vagy a munkadarab felborul, a forgó fűrészlánc elreppítheti, vagy felemelkedhet az alsó védőburkolat.
- m) **Ne bizza a munkadarab megtámasztását asztaltoldat vagy további támasztóelem helyett más személyre.** Instabil megtámasztástól vágás közben elakadhat a fűrészlánc vagy elmozdulhat a munkadarab. Önt és segítőjét a forgó fűrészláncához húzhatja.
- n) **A levágott darabot semmiképpen nem szabad a forgó fűrészláncához szorítani vagy hozzányomni.** Ha szűk a hely, pl. hosszútköző használata esetén, a levágott darabot a fűrészláncra beékelheti és nagy erővel elreppítheti.
- o) **Mindig használjon a kerek tárgyak (pl. rudak vagy csövek) kellő megtámasztására szolgáló leszorítót vagy rögzítőszervezetet.** A rudak hajlamosak vágás közben elfordulni, amittől a fűrészlánc „haraphat”, és a munkadarabot az Ön kezével együtt a fűrészláncához húzhatja.
- p) **Csak akkor érintse a fűrészláncát a munkadarabhoz, amikor már felvette a teljes fordulatszámot.** Ilyenkor kisebb a munkadarab elreppítésének veszélye.

- q) **Ha a munkadarab vagy a fűrészlánc elakad, kapcsolja ki a gérfűrész. Várja meg a mozgó részek leállítását, majd húzza ki a dugaszt a konnektorból, és/vagy vegye ki szerszámból az akkucsomagot.** Ezután szabadítsa ki a beszorult anyagot. Ha a beszorult anyag eltávolítása nélkül folytatja a fűrészélést, elvesztheti a gép feletti uralmát, és károsodhat a gérfűrész.
- r) **A vágás befejezése után engedje el a kapcsolót, tartsa a fűrészfejet lefelé, várja meg a fűrészlánc leállítását, majd távolítsa el a levágott darabot.** A szabadon futó fűrészlánc megérintése veszélyes.
- s) **Erősen tartsa a fűrész markolatát, amikor nem teljes vágást végez, vagy amikor elengedi a kapcsolót, amíg a fűrészfej nincs teljesen az alsó helyzetében.** A fűrész fékezése a fűrészfejet hirtelen lefelé ránthatja, ami sérülésveszélyes.

További biztonsági előírások gérfűrészekhez

- Csak a gyártó által ajánlott anyagok vágására használja a fűrész.
- Ne használja a gépet, ha a védőeszközök nincsenek a helyükön, nem működnek vagy nincsenek megfelelően karbantartva.
- A vágandó anyagnak megfelelő fűrészláncát válasszon.
- Megfelelően élezett fűrészláncat használjon.
- Ellenőrizze, hogy a fűrészlánc a helyes irányban forog-e.
- CSAK OLYAN KERESZTVÁGÓ FÜRÉSZLÁNCÁKAT HASZNÁLJON, amelyek gérfűrészekhez ajánlanak. Ne használjon 7 foknál nagyobb fogdőlésű karbidhegyű fűrészláncákat. Ne használjon olyan fűrészláncákat, amelyeken nagy a fűrészfogak közötti mélyedés. Ezek elgörbülhetnek és hozzáérhetnek a védőburkolathoz, ami a gép károsodásához és/vagy súlyos sérüléshez vezethet.
- Ne próbálja a gyorsan mozgó szerszámot úgy megállítani, hogy egy szerszámot vagy valamilyen más eszközt szorít a fűrészláncához, mert azzal súlyos balesetet okozhat.
- Bármilyen tartozék használata előtt alaposan olvassa át a kézikönyvet.

A tartozékok helytelen használatával kárt okozhat.

- Használat előtt ellenőrizze, hogy a fűrészlánc helyesen van-e felszerelve.
- Ne használjon az ajánlottnál kisebb vagy nagyobb átmérőjű fűrészláncát. A megfelelő fűrészlap jellemzőit lásd a **műszaki adatok** alatt. Csak az EN 847-1 szabványnak megfelelő, ebben az útmutatóban ajánlott fűrészláncákat használja.
- Ne használjon NAGY FORDULATSZÁMÚ ACÉL fűrészláncát.
- Ne használjon repedt vagy sérült fűrészláncát.
- Ne használjon csiszoló- vagy gyémánt korongot.
- Csak olyan fűrészláncát használjon, amelynek a rajta feltüntetett fordulatszáma legalább egyenlő a fűrész adatlapján megadott fordulatszámmal.
- Ne ékelje ki a motor ventilátorát a motortengely forgásának akadályozásához.
- Csak akkor emelje fel kézzel a fűrészlánc védőburkolatát, ha a gép ki van kapcsolva. A védőburkolatot akkor emelheti fel kézzel, amikor fűrészláncát fel- vagy leszerel, vagy amikor átvizsgálja a fűrész.
- Időnként ellenőrizze, hogy a motor szellőzőnyílásai tiszták-e, nincs-e bennük forgács.
- Legyen tisztában azzal, hogy a következő tényezők befolyásolják a zajnak való kitettség mértékét:
 - használjon a zajkibocsátás csökkentésére tervezett fűrészláncát;
 - csak jól megélezett fűrészláncát használjon.
- A gép karbantartását rendszeresen el kell végezni;
- Baleset vagy a gép meghibásodása esetén azonnal kapcsolja ki és áramtalanítsa a gépet.
- Jelentse a hibát és helyezzen megfelelő jelzést a gépre, hogy senki ne használja a hibás gépet.
- Műanyag fűrészelésénél kerüljük el a műanyag megolvadását.

Személyi védőfelszerelés

A laza ruházat, ékszerek, zajveszélyt jelenthetnek a kezelőre. Aki használni fogja a gépet, és a gép közelében kell tartózkodniuk, használjanak alkalmas védőfelszerelést.



A védőöltözet védi a bőrt a mechanikai behatások (pl. vágási sérülés) ellen.



A biztonsági lábbeli védelmet nyújt a leeső tárgyak és kiálló szegek ellen.



A védőkesztyű védi a kezet a mechanikai behatások (pl. vágási sérülés) ellen.



A szerszámon jelölve: Biztonsági szemüveg: repülő tárgyaktól (pl. forgács, por) véd.



A szerszámon jelölve: Hallásvédelem: a túl erős zajtól védi a fület.



A szerszámon jelölve: Viseljen porvédő maszkot.



Gyermekek és fogyatékkal élő személyek. Ezt a gépet gyermekek vagy fogyatékkal élők csak felügyelet mellett használhatják.

Figyelmeztető jelzések és címkék

A gérfűrész csak akkor szabad használni, ha az összes rajta lévő biztonsági címke teljes és olvasható.



A biztonsági figyelmeztető szimbólum célja, hogy figyelmeztessen az esetleges sérülésveszélyre.

A szimbólumot követő minden biztonsági figyelmeztetést tartson be, hogy elkerülje az akár halálos sérülést.



A szerszám használata előtt olvassa el a kézikönyvet.



Elektromos veszély



Példák a kábel sérülésére



Ne kapcsolja össze a tápkábelt az áramforrással.



Vágási sérülés veszélye



Kezét a fűrészlap mindkét oldalától legalább 100 mm távolságban tartsa.



Ezt a terméket el kell különíteni a normál háztartási hulladéktól.



Gyermekektől tartsa távol.



Nedves, párás környezetben ne használja.



Ne tisztítsa oldószerrel vagy más erős vegyszerrel.



A gérfűrész nem igényel további kenést.



250 – 300 Lux

Jól világítsa meg a munkaterületet (250–300 lux).



Munkalámpa használata közben ne nézzen a fénybe. Attól súlyos szemsérülést szenvedhet.



A szerszámon jelölve: Fogási pontok



➔ **DeWALT**

A szerszámot DeWALT vagy DeWALT által megbízott szervizzel javíttassa.

BIZTONSÁGI TUDNIVALÓK A SZERSZÁM MŰKÖDTETÉSÉHEZ



FIGYELMEZTETÉS: A helytelenül kezelt gérfűrész súlyos sérülést okozhat.

Elektromos biztonság

A gérfűrész az EN 62841 szabványnak megfelelő kettős szigeteléssel van ellátva, ezért nincs szükség földelő vezetékre.

- A villanymotort csak egy bizonyos feszültségre terveztük. Mindig ellenőrizze, hogy az áramforrás feszültsége megfelel-e a szerszám adattábláján feltüntetett feszültségnek.
- Esőtől védje a szerszámot. Nedves, párás környezetben ne használja.
- Ügyeljen arra, hogy teste ne érintkezzék földelt felülettel, (például csővezetékekkel, radiátorral, tűzhellyel, hűtőszekrényvel).
- Kültéri használat: Az elektromos biztonság növelhető egy szigetelő transzformátor vagy egy föld szivárgás megszakító (FI relé) közbeiktatásával.



FIGYELMEZTETÉS: Gondosan bánjon a tápkábellel.

- Soha ne a kábelnél fogva húzza ki a csatlakozódugót a konnektorból.
- Hőtől, olajtól és éles szélektől óvja a tápkábelt.

Hosszabbító kábelek

- Ha hosszabbító kábelt kell használnia, az adott szerszám áramfelvételének megfelelő, jóváhagyott 3 eres hosszabbító kábelt használjon (lásd a Műszaki adatok cím alatt). A vezető minimális keresztmetszete 1,5 mm², maximális hossza 30 m lehet.
- Kábeldob használata esetén mindig teljesen tekerje le róla a kábelt.
- Használat előtt vizsgálja át a hosszabbító kábelt, és ha sérült, cserélje ki.
- Szabadban végzett munkához csak kültéri használatra készült és ennek megfelelő jelzéssel ellátott hosszabbító kábelt használjon.

Hálózati csatlakozódugasz és kábel cseréje

Ha a tápkábelt vagy hálózati csatlakozódugaszt cserélni kell, csak megbízott szerviz vagy képzett villanyszerelő cserélheti.

A következő kábelek használata kötelező:

DWS773, DWS774: 230V H05RN-F, 2 x 1,0 mm²
DWS773, DWS774: 115V H05RR-F, 2 x 1,5 mm²



Tápcsatlakozó cseréje (csak az Egyesült Királyságban és Írországban)

Ha új tápcsatlakozó dugaszra van szüksége:

- A földelő csatlakozóhoz nem kell vezetékét kötnie.
- A barna vezetékét a dugasz fáziscsatlakozójához kösse.
- A kék vezetékét a nulla csatlakozóhoz kösse.
- A régi dugaszt biztonságos módon semmisítse meg.
- Hálózati dugasz felszerelése 115 V-os készülékekre: A felszerelt dugasz meg kell hogy feleljen a BS EN 60309 (BS4343) szabványnak, 16 A áramerősségre legyen méretezve, a földelő érintkező helyzete: 4h.

EGYÉB FIGYELMEZTETÉSEK

Kicsomagolás, szállítás, tárolás

Kicsomagolás



MEGJEGYZÉS:

- Ellenőrizze a szerszámot és tartozékait, nem sérültek-e meg szállítás közben.
- Ellenőrizze, nem hiányos-e a csomag.

Szállítás



VIGYÁZAT: Helytelen szállítástól sérülhet a szerszám.

- Ne tartsa ujját a kapcsolón, amikor a szerszámot a kezében hordozza. Ellenőrizze, hogy a kapcsológomb off (ki) állásban van-e.
- Soha ne a védőburkolatknál fogva emelje vagy hordozza a gérfűrész.

Tárolás

MEGJEGYZÉS: A gérfűrész száraz helyen és jól elzárva tárolja, ahol gyermekek nem férhetnek hozzá.

Munkapadra szerelés



Ergonómiai követelmények

A gépet úgy helyezze el, hogy az asztal magassága és stabilitása ergonomikus szempontból is megfelelő legyen. A munkavégzés helyét úgy válassza meg, hogy a gép kezelőjének jó rálátása és elegendő szabad tere legyen a munkadarab akadálytalan kezeléséhez.

Beállítások és cserék



A gérfűrész a gyárban pontosan beállítottuk. A szerszám szállítása és kezelése miatt vagy más okból szükség lehet új beállításra.



FIGYELMEZTETÉS: Az áramütés akár halálos sérülést is okozhat.

- A munka megkezdése előtt: Húzza ki a tápkábelt az aljzatból.

MEGJEGYZÉS:

- Ferdevágáskor győződjön meg arról, hogy a kar biztonságosan rögzítve van.
- Ellenőrizze, hogy a fűrész tárcsa nem ér-e az asztalhoz a rés hátuljánál vagy a forgó kar elejénél 90°-os függőleges és 45°-os ferdevágási állásokban.
- Ha a fűrész tárcsa kopott, cserélje ki új, éles tárcsára.
- Ellenőrizze az új fűrész tárcsa műszaki adatait: A kívánt vágókapacitás érdekében 30 mm tengelyfuratú, 216 mm átmérőjű fűrész tárcsát használjon.
- A réslapot cserélje ki, ha elkopott. Ha a réslap elkopik vagy megsérül, juttassa el a fűrész egy megbízott szervizbe.

A fűrész kezelése



Általános

- Nagy és hosszú fa munkadarabok vágásához használja a külön kapható görgőasztalokat.
- Használja a külön kapható porelszívó eszközt.
- Réslap nélkül soha ne használja a fűrész.





A szerszám használata előtt

- Ellenőrizze, nem sérült-e a szerszám és a tápkábel. Ügyeljen arra, hogy a tápkábel ne kerüljön a vágási területre.
- Vizsgálja át a felső védőburkolatot, a mozgatható alsó burkolatot, valamint a porelszívó csövét, hogy megállapíthassa, megfelelően működnek-e.
- Ellenőrizze az alsó védőburkolatot, amely úgy van tervezve, hogy a kar kioldásakor gyorsan záródjon. Ha nem záródik 1 másodpercen belül, megbízott DeWALT szervizzel javíttassa meg.
- Ügyeljen arra, hogy a munkadarabról leeső szilánkok, por vagy egyéb részecskék ne akadályozzák egyik funkció működését sem.
- Ha a munkadarab részei a fűrészláncra és a védőburkolat közé szorultak, áramtalanítsa a gépet. Távolítsa el a beszorult részeket, és szerelje vissza a fűrészláncát.
- Hagyja a fűrészláncát szabadon vágni. Ne erőltesse.
- Mindig végezzen próbamozdulatot (kikapcsolt fűrészszel) a vágás befejezése előtt, így ellenőrizheti a fűrészlánc útvonalatát.
- Várja meg, amíg a motor felveszi a teljes fordulatszámot, és csak azután kezdje a vágást.
- Ellenőrizze, hogy minden rögzítőgomb és leszorító fogantyú szorosan meg van-e húzva.

FIGYELMEZTETÉS: A szerszám helytelen használata súlyos kárt okozhat.

- Ellenőrizze, hogy a szerszám kapcsolója kikapcsolt állásban van-e, mielőtt a szerszámot áram alá helyezi.
- Ne engedje, hogy illetéktelen személyek, különösen gyermekek hozzáérjenek a szerszámhoz vagy a hosszabbító kábelhez, tartsa távol őket a munkaterülettől.

Testhelyzet és kéztartás

- Vágás közben a kezét soha ne tegye a fűrészláncához 100 mm-nél közelebbre.
- Soha ne tegye keresztbe a kezét.
- Amikor a fűrészkart jobbra vagy balra mozdítja, kövesse a mozgást, és a fűrészláncától kissé oldalra álljon.

Vágás

- A kar felemelése előtt mindig várja meg a fűrészlánc teljes leállítását.

Ha a munkadarab hátoldalán kiállnak apró szálak, ragasszon egy darab maszkolószalagot a fára a tervezett vágás helyénél. Vágja keresztül, majd óvatosan vegye le a szalagot.

- Vágás közben erősen tartsa a munkadarabot az asztalon és a vezetőhöz nyomva. Tartsa a kezét ebben a helyzetben, amíg a kapcsolót el nem engedi és a fűrészlánc le nem áll.
- Ha gérszögben kíván egy fadarab végéből egy kis darabot levágni, úgy helyezze el a munkadarabot, hogy a levágott darab a fűrészlánc oldala felé zárjon be nagyobb szöget a vezetővel, azaz:
 - gérvágás balra, levágott darab jobbra
 - gérvágás jobbra, levágott darab balra

Használat után

- Húzza ki a tápkábelt az aljzatból.
- A gérfűrészszel száraz helyen és jól elzárva tárolja, ahol gyermekek nem férhetnek hozzá.

Porelszívás



FIGYELMEZTETÉS: Por belégzésének veszélye. A személyi sérülés veszélyének csökkentése érdekében **MINDIG** viseljen jóváhagyott porvédő maszkot.

FIGYELMEZTETÉS: FAANYAG FÜRÉSZELÉSÉNÉL MINDIG a porkibocsátásra vonatkozó érvényes irányelveknek megfelelően készült vákuumos porelszívót használjon.

- Bizonyos fák fűrészporai (pl. a tölgy és bükk) az ismeretek szerint rákkeltőek.
- Tartsa be a megmunkált anyagokra vonatkozó országos előírásokat.

MEGJEGYZÉS:

- Fa fűrészelésénél csatlakoztassa a gépet porelszívó berendezéshez. Mindig vegye tekintetbe a porak való kitétség mértékét befolyásoló tényezőket, pl.:
 - a munkahely jó szellőzését;
 - a fűrészlánc élességét;
 - a fűrészlánc helyes beállítását.
 - Nyomja át a fűrészszel a munkadarabon. Ne húzza a fűrészszel a munkadarabon keresztül.



Tisztítás és karbantartás

Az Ön gérfűrészét minimális karbantartás melletti hosszú távú használatra terveztük. A szerszám folyamatosan kielégítő működése függ a gondos ápolástól és a rendszeres tisztítástól is.

 **FIGYELMEZTETÉS:** Az áramütés akár halálos sérülést is okozhat.

- Tisztítás előtt: Húzza ki a tápkábelt az aljzatból.

MEGJEGYZÉS:

- Csak szappanos vízzel enyhén megnedvesített ronggyal tisztítsa.
- Ne hagyja, hogy a szerszám belsejébe folyadék kerüljön, és soha ne is merítse folyadékba egyik részét sem.
- A vezetőhornyok a fűrészportól eltömődhetnek. Pálcával vagy kisnyomású levegővel tisztítsa ki a vezetőhornyokat.
- Ha fűrész tárcsát cserél vagy karbantartást végez, áramtalanítsa a gépet.
- Soha ne végezzen tisztítási vagy karbantartási munkát, amíg a gép működésben van, és a fej nincs nyugalmi helyzetben.

Kiselejtés

Környezetvédelem!



Elkülönítve gyűjtendő. Ezzel a szimbólummal jelölt termékeket és akkumulátorokat tilos a normál háztartási hulladékba dobni.

A termékek és akkumulátorok tartalmazhatnak visszanyerhető vagy újrahasznosítható anyagokat, amelyek csökkentik a nyersanyagigényt. Kérjük, hogy a helyi előírásoknak megfelelően gondoskodjon az elektromos termékek és akkumulátorok újrahasznosításáról. További tájékoztatást itt talál:

www.2helpU.com.

DEWALT Európai Elektromos Kéziszerszám (EK) Garancia Szerződési Feltételek (Vállalkozásoknak)

A DEWALT bízik az Elektromos Kéziszerszámai minőségében ezért kiváló garanciális feltételeket nyújt a termékek használói számára. Ezen nyilatkozat csak kiegészítéseként szolgál és semmilyen módon nem sérti az Ön szerződéses jogait mint professzionális felhasználó vagy törvényes jogait mint magán, nem-professzionális felhasználó. A garancia az Európai Unió tagállamai valamint az Európai Szabadkereskedelmi Társulás területén érvényes.

1. EGY ÉVES DEWALT Európai EK Garancia

Ha az Ön DEWALT Elektromos Kéziszerszáma meghibásodik bármilyen anyag vagy gyártási hibának köszönhetően a vásárlástól számított 12 hónapon belül, a DEWALT, az alábbi 2 – 4 szekciókban taglalt garanciális feltételeknek megfelelően, kicserélheti az összes hibás alkatrészt térítésmentesen vagy, saját belátása szerint, a teljes szerszámot térítésmentesen.

2. Általános feltételek

- 2.1 A DEWALT Európai EK Garancia a DEWALT termék eredeti tulajdonosának áll rendelkezésére, aki a terméket hivatalos DEWALT európai viszonteladótól vásárolta szakmai felhasználási céllal. A DEWALT Európai Elektromos Kéziszerszám Garancia nem érvényes olyan személyek számára, akik a DEWALT terméket viszonteladás vagy bérbeadási szándékkal vásárolták.
- 2.2 A garancia nem ruházható át. A garancia a DEWALT termék eredeti tulajdonosa számára érhető el, aki a fentebb meghatározott vásárlási feltételeknek megfelel.
- 2.3 A Garancia DEWALT Elektromos Kéziszerszámokra érvényes (kivéve a garancia hatálya alá nem tartozó termékek)
- 2.3 A garanciális időtartam alatt történő termék javítás vagy csere nem eredményezi a garancia meghosszabbítását vagy újraindulását. A garanciális időtartam a vásárlás napjától lép életbe és 12 hónapon át tart.
- 2.4 A DEWALT fenntartja a jogot, hogy visszautasítson bármilyen garanciális igénylést, amennyiben a hivatalos szervíz véleménye szerint a meghibásodás nem anyag vagy gyártási hibának köszönhető, vagy a garanciális igénylés nem felel meg a DEWALT Európai Elektromos Kéziszerszám Garancia feltételeinek.
- 2.5 A felmerülő szállítási költséget a DEWALT termék használója és annak vásárlási helye, valamint

a DEWALT termék használója és a DEWALT Hivatalos Szervíz Központ között a DEWALT Garancia nem fedezi.

3. A DEWALT Európai EK Garancia hatálya alá nem tartozó termékek

Az alábbi termékeket nem tartoznak a DEWALT EK Garancia hatálya alá:

- 3.1 Azon termékek amelyek nem a DEWALT európai specifikációinak megfelelően készültek vagy nem hivatalos beszállítótól kerültek importálásra az Európai Unió tagállamain kívülről, vagy az Európai Szabadkereskedelmi Társulás területén kívülről.
- 3.2 Olyan fogyóeszköznek minősülő tartozékok, amelyek a munkadarabbal kerülnek közvetlen érintkezésbe, pl.: fűrészárak, fűrészlapok, csiszolókorongok.
- 3.3 Sorozatgyártásra használt termékek, esztribélő cégek számára eladott termékek, szolgáltatási szerződésben lévő termékek, illetve a B2B szerződések kivétel képeznek, ezekre különleges garanciális felételek érvényesek, melyet a beszállítói szerződés taglal.
- 3.4 A DEWALT partnerei által szállított, DEWALT márkajelzéssel ellátott termékeket, termékspecifikus garanciális vagy szavatossági feltételek illetnek. Lásd a termékhez mellékelt tájékoztatót.
- 3.5 Olyan garanciális javításra benyújtott, egy szett részét képező termék, melyen a gyártási dátum kód nem egyezik a szett többi részével vagy a vásárlás dátumával.
- 3.6 Kéziszerszámok, ruházat, védőruházat
- 3.7 Gyártáshoz/Tömeggyártáshoz/Termeléshez felhasznált vagy nagy megterhelés alatt álló termékek, kivéve a DEWALT szervíz által támogatott gyártási folyamatok.

4. Kivételek a Garanciális igény alól

A garanciális igény visszautasítható az alábbi esetekben:

- 4.1 A DEWALT szervíz számára nem bizonyítható egyértelműen, hogy a meghibásodás anyag vagy gyártási hibának köszönhető.
- 4.2 A meghibásodás oka rendeltetészerű használatból fakadó elhasználódás. Lásd a 4.14-es szekciót. Minden termék ki van téve a használatból fakadó elhasználódásnak. Fontos a megfelelő termék kiválasztása.
- 4.3 A termék dátum kódja és a szériaszám nem azonosítható.
- 4.4 Az eredeti vásárlást igazoló bizonylat nem kerül felmutatásra az igény benyújtásánál.
- 4.5 Nem rendeltetészerű használatból fakadó sérülések, beleértve a termék leejtését, a véletlen



baleseteket vagy a használati útmutatónak nem megfelelő használatot.

- 4.6 A DEWALT által nem jóváhagyott kiegészítők használatából vagy a használati útmutatóban nem szereplő kiegészítők használatából fakadó sérülések.
- 4.7 Bármely termék, mely az eredeti termékhez képest módosításra került.
- 4.8 Bármely termék, amelyet nem DEWALT szervíz javított meg vagy kísérelt meg megjavítani vagy amelynél a szerelő nem eredeti DEWALT alkatrészeket használt.
- 4.9 Túlterhelésből fakadó meghibásodás vagy részleges meghibásodás után történő további használat.
- 4.10 Nem megszokott környezetben történő használat, beleértve olyan esetet, mely során folyadék vagy egyéb anyag került a termékbe.
- 4.11 Hiányos karbantartás vagy az elhasználtodott részek cseréjének elmulasztása.
- 4.12 A termék hiányosan vagy nem eredeti darabokkal került leadásra.
- 4.13 A termék meghibásodása a használója által történt, nem a használati útmutatónak megfelelő beállításból vagy összeszerelésből fakad. *Mindezen termék alapos átvizsgálásra került gyártás során. Bármely szállításkor észrevett hibát vagy rossz beállítást azonnal jelezni kell az eladónak.*
- 4.14 Komponens meghibásodása rendeltetésszerű használatból fakadóan. A rendeltetésszerűen elhasználtodó komponensek többek között, de nem kizárólag, az alábbiak:

Általános Alkatrészek

- Szénkefék
- Vezeték szettek
- Burkolatok
- Tokmányok
- Peremek
- Tárcsa tartók
- Tömítések
- O gyűrűk
- Zsírok, kenőanyagok

Termékspecifikus alkatrészek

- Szervíz készletek

Szögezők

- O gyűrűk
- Ütőszögek
- Rugók
- Ütközők

Kalapácsok

- Ütőmechanika
- Hengerek
- Szerszámtartó
- Racsnik

Ütvecsavarozók

- Üllő
- Bittartó
- Ütő rész

5. Garanciális igény benyújtása

- 5.1 A garanciális igény benyújtásához lépjen kapcsolatba a termék értékesítőjével vagy az Önhöz legközelebb lévő hivatalos DEWALT szervizzel (www.2helpU.com).
- 5.2 Jutassa vissza a DEWALT terméket az értékesítőjéhez vagy egy hivatalos DEWALT szervízhez valamennyi alkatrészszel és az eredeti vásárlást igazoló bizonylattal.
- 5.3 A hivatalos DEWALT szervíz megvizsgálja a terméket és jóváhagyja vagy visszautasítja a garanciális javítási kérelmet.
- 5.4 Amennyiben a garanciális javítás során a szerelők elhasználtodott komponenseket fedeznek fel, a szervíz ajánlatot küldhet Önnek ezen komponensek javításáról vagy cseréjéről.
- 5.5 A termékek rendszeres karbantartásának elmulasztása a jövőbeli igények visszautasítását okozhatja.
- 5.6 A javítás elkészültekor a szervíz a terméket visszajuttatja oda, ahol a garanciális igényt benyújtották.

6. Érvénytelen garanciális igények

- 6.1 A DEWALT fenntartja a jogot, hogy visszautasítson bármilyen garanciális igényt, amennyiben a hivatalos szervíz szerint az nem felel meg a DEWALT Európai Garancia feltételeinek.
- 6.2 Amennyiben a garanciális igény visszautasításra került a hivatalos DEWALT szervíz által, a visszautasítás oka megküldésre kerül az igénylő számára a teljes javítás ajánlatával együtt. Amennyiben a garanciális igény visszautasításra került az újraösszeszerelés és a szállítás költsége az igénylő számára kiszámlázásra kerülhet.

7. Felhasználói feltételekben beálló változások

- 7.1 A DEWALT fenntartja a jogot, hogy felülvizsgálja és módosítsa a garancia feltételeit, az időtartamot és a termék jogosultságot értesítés nélkül, amennyiben azt szükségesnek tartja.
- 7.2 A jelenlegi DEWALT Európai Elektromos Kéziszerszám Garancia feltételei elérhető a www.2helpU.com oldalon, a helyi DEWALT értékesítőknél, valamint kérhető a DEWALT magyarországi képviseletétől.



JÓTÁLLÁSI FELTÉTELEK

Gratulálunk Önnek ezen magas minőséget képviselő DeWALT készülék megvásárlásához! Fogyasztók részére értékesített termékeinkre:

**10.000,- Ft – 100.000,- bruttó értékhatár között 1 év,
100.001,- Ft - 250.000,- Ft bruttó értékhatár között 2 év
250.000,- Ft bruttó értékhatár felett 3 év
időtartamú jótállást vállalunk.**

Az áru hibás teljesítése esetén a fogyasztót a jogszabály szerinti kellékszavatossági jogok gyakorlása térítésmentesen megilleti, e jogait a jótállás nem érinti.

- 1) A Stanley Black & Decker Hungary Kft. a jótállás, kellék- és termékszavatosság alapján végzett igényérvényesítést a 19/2014. (IV.29.) NGM rendelet és a 151/2003. (IX.22.) Kormányrendelet szerint végzi a jótállási idő, illetve a kellék- és termékszavatossági jogok érvényesíthetőségének teljes időtartama alatt, aszerint, hogy a szerződés megkötésekor vagy azt megelőzően rendelkezésre álló, és kapcsolódó reklámokban foglalt feltételek szerint felel a hibás teljesítésért. Az igényérvényesítés lehetősége az áru részét képező, vagy azzal összekapcsoló digitális tartalomra és digitális szolgáltatásra is kiterjed.
 - a) A fogyasztó jótállási igényét a jótállási jeggyel érvényesítheti, ezért kérjük azt őrizze meg. Nem tehető az érvényesítés feltételévé a termék felbontott csomagolásának a fogyasztó általi visszaszolgáltatása.
 - b) Vásárláskor a forgalmazónak (kereskedőnek) a jótállási jegyben fel kell tüntetnie a vállalkozás nevét, a termék azonosítására alkalmas megnevezését és típusát, továbbá – ha van – gyártási számát, a gyártó nevét, címét, ha nem azonos a vállalkozással, valamint a szerződéskötés, illetve a termék fogyasztó részére történő átadásának vagy vállalkozás általi üzembe helyezésének időpontját. A jótállási jegyet a forgalmazó (kereskedő) nevében eljáró személynek alá kell írnia és a kereskedés azonosítására alkalmas tartalmú (minimum cégnév, üzlet címe) bélyegzővel olvashatóan le kell bélyegezni, továbbá elektronikus dokumentumon történő átadás esetén tartalmaznia kell az elektronikus aláírást. Kérjük, kísérelje figyelemmel a jótállási jegy megfelelő érvényesítését, mivel a kijelölt szerviznek a jótállási igény érvényes jótállási jeggyel érvényesíthető. Amennyiben a jótállási jegy szabálytalanul került kiállításra, jótállási igényével kérjük forduljon a terméket az Ön részére értékesítő partnerünkhöz (kereskedőhöz). Az előírt tartalmú jótállási jegyet a vállalkozás elektronikus úton is átadhatja a fogyasztó részére, ha annak tartalma megfelel a fenti követelményeknek, és amelyre legkésőbb a termék átadása vagy üzembe helyezés napján köteles. Amennyiben nem közvetlen megküldéssel kerül sor az átadásra, hanem letöltést biztosító elérési cím formájában, úgy a letölthetőség a jótállási idő végéig nem szüntethető meg.
 - c) A jótállási jegy szabálytalan kiállítása vagy a fogyasztó rendelkezésére bocsátásának elmaradása nem érinti a jótállási érvényességét. Kérjük, hogy a jótállási jegyben kívül a nyugtát vagy számlát is szíveskedjen megőrizni a gyorsabb és hatékonyabb ügyintézés érdekében, mert a szerződés megkötésé és ellenérték megfizetését igazoló bizonylattal is bizonyítható.
 - d) Elvesztett jótállási jegyet csak a fogyasztói szerződés létrejöttét igazoló nyugta vagy számla ellenében tudunk pótolni!
- 2) Nem terjed ki a jótállás:
 - a) amennyiben a hiba oka rendeltetésellenes, illetve a mellékelt magyar nyelvű használati kezelési útmutatóban foglaltaktól eltérő használat, átalakítás, szakszerűtlen kezelés, helytelen tárolás, elemi kár

vagy egyéb a vásárlás után a fogyasztó érdekkörében keletkezett ok miatt következnek be;

- b) azon alkatrészekre, amelyek esetében a meghibásodás a jótállási időn belüli rendeltetészerű használat mellett az alkatrészek természetes elhasználódása, kopása miatt következett be (így különösen: fűrészlánc, fűrészlap, gyalukész, meghajtószer, csapágyak, szénkefe, csillagkerék);
 - c) a készülék túlterhelése miatt jelentkező hibákra, amelyek a hajtómű meghibásodásához, vagy egyéb ebből adódó károkhöz vezetnek;
 - d) a termék nem hivatalos szervizben történt javításából eredő hibákra;
 - e) az olyan károsodásokra, amelyek nem gyári kiegészítő készülékek és tartozékok használatából adódnak amennyiben a jótállásra kötelezett a szakszerviz vagy szakvélemény által bizonyítja, hogy a hiba a fenti okok valamelyikére vezethető vissza.
- 3) A termék meghibásodása esetén a fogyasztót az alábbi jogok illetik meg:
 - a) A fogyasztó elsősorban a kijavítás vagy csere iránti igényét a választása szerint a vállalkozás székhelyén, bármely telephelyén, fióktelepén, illetve kijavítás iránti igényét közvetlenül a jótállási jegyben feltüntetett javítószolgálatnál is érvényesítheti. Termékszavatosság keretében a fogyasztó a jótállási jegyben feltüntetett gyártótól vagy forgalmazótól is követelheti a hiba kijavítását vagy a termék kicserélését, melyre a forgalomba hozataltól számított két év elteltéig van lehetősége.
 - b) Kérjük, hogy a hiba felfedezését követő legrövidebb időn belül szíveskedjen azt a vállalkozásnál vagy a szervizben bejelenteni. A fogyasztónak az árut a kijavítás vagy kicserélés teljesítése érdekében a vállalkozás rendelkezésére kell bocsátania. A vállalkozásnak a saját költségére kell biztosítania a kicserélt áru visszatételét.
 - c) Ha a fogyasztási cikk a vásárlástól számított három munkanapon belül meghibásodik, a fogyasztó ezen időtartamon belül kérheti annak kicserélését feltéve, hogy a meghibásodás a rendeltetészerű használat akadályozza. A hiba fennállásának, vagy a rendeltetészerű használatot akadályozó mérték megállapításához a kereskedő/gyártó a szakszerviz közreműködését kérheti / vagy szakvéleményt szerezhet be.
 - d) Amennyiben a jótállási igény bejelentését követően a vállalkozás az igény teljesíthetőségéről azonnal nem tud nyilatkozni, úgy öt munkanapon belül, igazolható módon értesítenie kell a fogyasztót az álláspontjáról.
 - e) A vállalkozásnak, illetve a javítószolgálatnak törekednie kell arra, hogy a kijavítás vagy kicserélést legfeljebb 15 napon belül megfelelő minőségben elvégezze, elvégeztesse. Ha a kijavítás vagy kicserélés időtartama a 15 napot meghaladja, akkor a vállalkozás a fogyasztót tájékoztatni köteles annak várható időtartamáról. A tájékoztatás a fogyasztó előzetes hozzájárulása esetén, elektronikus úton vagy a fogyasztó általi átvételre alkalmas más módon történik.
 - Ha a jótállási időtartam alatt a termék első alkalommal történő javítása során megállapítását nyer, hogy a termék nem javítható, úgy a fogyasztó eltérő rendelkezése hiányában 8 napon belül ki kell cserélni. Ha a cserére nincs lehetőség, úgy a megfizetést igazoló bizonylaton szereplő bruttó vételárat 8 napon belül köteles a vállalkozás a fogyasztó részére visszatéríteni.
 - Ha a jótállási időtartam alatt a termék 3 alkalommal történő javítást követően ismét meghibásodik - a fogyasztó eltérő rendelkezése hiányában, valamint ha a fogyasztó nem igényli a vételár arányos leszállítását, és nem kívánja a terméket a vállalkozás költségére kijavítani vagy mással kijavíttatni - úgy a megfizetést igazoló bizonylaton szereplő bruttó



- vételárat 8 napon belül köteles a vállalkozás a fogyasztó részére visszatéríteni.
- Ha a termék kijavítására a vállalkozás részére való közléstől számított 30 napig nem kerül sor, a fogyasztó eltérő rendelkezése hiányában a vállalkozás köteles a terméket a határidő eredménytelen elteltét követő 8 napon belül kicserélni. Ha a cserére nincs lehetőség, úgy a megfizetést igazoló bizonylaton szereplő bruttó vételárat 8 napon belül köteles a vállalkozás a fogyasztó részére visszatéríteni.
 - f) A fogyasztó az ellenszolgáltatás arányos leszállítását igényelheti, vagy a szerződéstől elállhat, ha a kötelezett a kijavítást vagy a kicserélést nem vállalta, e kötelezettségének nem tud eleget tenni, vagy ha a jogosultnak a kijavításhoz vagy kicseréléshöz fűződő érdeke megszűnt. Az ellenszolgáltatás leszállítása akkor arányos, ha annak összege megegyezik a fogyasztónak szerződésszerű teljesítés esetén járó, valamint a fogyasztó által ténylegesen megkapott áru értékének különbözetével.
 - g) A vállalkozás megtagadhatja az áru szerződésszerűvé tételét, ha a kijavítás, illetve a kicserélés lehetetlen, vagy ha az aránytalan többletköltséget eredményezne a vállalkozásnak, figyelembe véve valamennyi körülményt, ideértve a szolgáltatás hibátlan állapotban képviselt értékét, valamint a szerződésszegés súlyát.
 - h) A fogyasztó akkor is jogosult - a szerződésszegés súlyához igazodva - az ellenszolgáltatás arányos leszállítását igényelni, vagy az adásvételi szerződést megszüntetni, ha
 - a vállalkozás nem végezte el a kijavítást vagy kicserélést, vagy elvégezte azt, de részben vagy egészben nem teljesítette, vagy megtagadta az áru szerződésszerűvé tételét;
 - ismételt teljesítési hiba merült fel, annak ellenére, hogy a vállalkozás megkísérelte az áru szerződésszerűvé tételét;
 - a teljesítés hibája olyan súlyú, hogy azonnali árelszállítást vagy az adásvételi szerződés azonnali megszüntetését teszi indokolttá; vagy
 - a vállalkozás nem vállalta az áru szerződésszerűvé tételét, vagy a körülményekből nyilvánvaló, hogy a vállalkozás észszerű határidőn belül vagy a fogyasztónak okozott jelentős érdeksérelem nélkül nem fogja az árut szerződésszerűvé tenni.
 - i) A fogyasztó adásvételi szerződés megszüntetésére vonatkozó kellékszavatossági joga a vállalkozásnak címzett, a megszüntetésre vonatkozó döntést kifejező jognyilatkozattal gyakorolható.
 - j) Jelentéktelen hiba miatt elállásnak nincs helye. Ha a fogyasztó hibás teljesítésre hivatkozva kívánja megszüntetni az adásvételi szerződést, a vállalkozást terhelő annak bizonyítása, hogy a hiba jelentéktelen.
 - k) Nem számít bele a jótállási időbe a javítási időnek az a része, amely alatt a fogyasztó a terméket nem tudta rendeltetészerűen használni.
 - l) A terméknek a kicseréléssel vagy kijavítással érintett részére a jótállási idő újból kezdődik.
- 4) A jótállás keretében tartozó javítás vagy csere esetén a vállalkozásnak, illetve a javítószolgáltatásnak a jótállási jegyen fel kell tüntetni:
- a javítás iránti igény bejelentésének és a javításra történő átvétel időpontját,
 - a hiba okát és a javítás módját;
 - a termék fogyasztó részére történő visszaadásának időpontját,
 - a kicserélés tényét és időpontját.

Fogyasztói jogvita esetén a fogyasztó a megyei (fővárosi) kereskedelmi és iparkamarák mellett működő békéltető testület eljárását is kezdeményezheti!

Bizunk termékeink minőségében, ezért kiterjesztett gyártói garanciát kínálunk, mely kedvező formában kiegészíti és semmi esetre sem befolyásolja hátrányosan az Ön törvényes jogait. A gyártói garancia igénybevételéhez szükséges regisztrációs feltételekről és egyéb részletekről tájékozódjon a <http://service.dewalt.hu> elérhetőségen.

Gyártó:

DEWALT
Richard-Klinger-Straße 11
65510 Idstein,
Germany

Forgalmazó:

Stanley Black & Decker Hungary Kft
1016. Budapest,
Mészáros u. 58/B
Tel.: +36-1-328-55-00

Márkaszerviz

FIXIT Hungary Kft. 3526
Miskolc Zsolcai kapu 9-11. / 49
RMA system: <http://rma.fixit-service.com>
E-mail: dewalt@hu.fixit-service.com
Tel: +36 46 500 385

Stan Tools And Nails Ltd. Körösi út 8. 2363 Felsőpakony
e-mail: info@stanleytools.hu
Tel: +36303398429



**Kereskedő által a vásárlással egyidejűleg kitöltendő**

Kereskedő neve és címe:

.....

A fogyasztási cikk megnevezése:.....

Típusa:

Gyártási száma:

Szerződés-kötés és a termék fogyasztó részére történő átadásának dátuma:

A fogyasztási cikk bruttó vételára:.....,-Ft

..... P.H.

Aláírás

Kereskedő által kitöltendő kicserélés esetén

A fogyasztó a hibás terméket valamennyi tartozékával átadta.

A kicserélés időpontja:

..... P.H.

Aláírás

A hibátlan terméket átvettem.

A kicserélt új termék átvételének időpontja:

.....

..... fogyasztó aláírása

Kijavítás esetén a szerviz tölti ki:**1. javítás**

A kijavítási igény bejelentésének és a kijavításra átvétel időpontja

.....

Szervizbe érkezés időpontja:

Munkalap száma:

A bejelentett hiba oka.....

Elvégzett javítás:

Szervizből kiadás időpontja:.....

A fogyasztó részére történő visszaadás időpontja:

Amennyiben a termék nem javítható, a csereigény alapos: igen / nem (aláhúzással jelölendő)

..... P.H.

aláírás

2. javítás

A kijavítási igény bejelentésének és a kijavításra átvétel időpontja

.....

Szervizbe érkezés időpontja:

Munkalap száma:

A bejelentett hiba oka.....

Elvégzett javítás:

Szervizből kiadás időpontja:.....

A fogyasztó részére történő visszaadás időpontja:

Amennyiben a termék nem javítható, a csereigény alapos: igen / nem (aláhúzással jelölendő)

..... P.H.

aláírás

3. javítás

A kijavítási igény bejelentésének és a kijavításra átvétel időpontja

.....

Szervizbe érkezés időpontja:

Munkalap száma:

A bejelentett hiba oka.....

Elvégzett javítás:

Szervizből kiadás időpontja:.....

A fogyasztó részére történő visszaadás időpontja:

Amennyiben a termék nem javítható, a csereigény alapos: igen / nem (aláhúzással jelölendő)

..... P.H.

aláírás

4. javítás

A kijavítási igény bejelentésének és a kijavításra átvétel időpontja

.....

Szervizbe érkezés időpontja:

Munkalap száma:

A bejelentett hiba oka.....

Elvégzett javítás:

Szervizből kiadás időpontja:.....

A fogyasztó részére történő visszaadás időpontja:

Amennyiben a termék nem javítható, a csereigény alapos: igen / nem (aláhúzással jelölendő)

..... P.H.

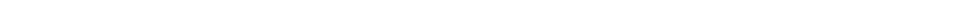
aláírás



DeWALT Szervizpartnerek

Stanley Black&Decker Hungary Kft kereskedelmi képviselet		
		Tel.
Iroda	1016 Bp. Mészáros u 58/b.	+36-1-328-55-00

Központi Márkaszerviz			
		Tel/fax	
FIXIT Hungary Kft.	Zsolcai kapu 9-11 3526 Miskolc	+36 46 500 385	dewalt@hu.fixit-service.com https://rma.fixit-service.com/
Stan Tools And Nails Ltd.	Kőrösi út 8. 2363 Felsőpakony	+36 303 398 429	info@stanleytools.hu





CZ ZÁRUČNÍ LIST

PL KARTA GWARANCYJNA

H JÓTÁLLÁSI JEGY

SK ZÁRUČNÝ LIST

DEWALT[®]

CZ měsíců
H hónap

12

PL miesięcy
SK mesiacov

CZ Výrobní kód	Datum prodeje	Razítko prodejny Podpis	
H Gyári szám	A vásárlás napja	Pecsét helye Aláírás	
PL Numer seryjny	Data sprzedaży	Stempel Podpis	
SK Číslo série	Dátum predaja	Pečiatka predajne Podpis	

CZ

Adresy servisu
Band Servis
Klásterského 2
CZ-140 00 Praha 4
Tel.: 00420 244 403 247
Fax: 00420 241 770 167

Band Servis
K Pasekám 4440
CZ-760 01 Zlín
Tel.: 00420 577 008 550,1
Fax: 00420 577 008 559
<http://www.bandservis.cz>

H

FIXIT Hungary Kft.
Zsolcai kapu 9-11
3526 Miskolc
Tel.: +36 46 500 385
e-mail:
dewalt@hu.fixit-service.com
<https://rma.fixit-service.com/>

Stan Tools And Nails Ltd.
Kőrösi út 8.
2363 Felsőpakony
Tel: +36303398429
e-mail: info@stanleytools.hu

PL

Centralny Serwis Gwarancyjny
ERPATECH
ul. Bakaliowa 26
05-080 Mościska
Tel.: (22) 431-05-05
servis@erpatech.pl

SK

Adresa servisu
Band Servis
Paulínska ul. 22
SK-917 01 Trnava
Tel.: 00421 335 511 063
Fax: 00421 335 512 624

CZ Dokumentace záruční opravy	PL Przebieg napraw gwarancyjnych
H A garanciális javítás dokumentálása	SK Záznamy o záručných opravách

CZ	Číslo	Datum příjmu	Datum zakázky	Číslo zakázky	Závada	Razítko Podpis
H	Sorszám	Bejelentés időpontja	Javítási időpont	Javítási munkalapszám	Hiba jelleg oka	Pecsét Aláírás
	Jótállás új határideje					
PL	Nr.	Data zgłoszenia	Data naprawy	Nr. zlecenia	Przebieg naprawy	Stempel Podpis
SK	Číslo dodávky	Dátum nahlásenia	Dátum opravy	Číslo objednávky	Popis poruchy	Pečiatka Podpis