

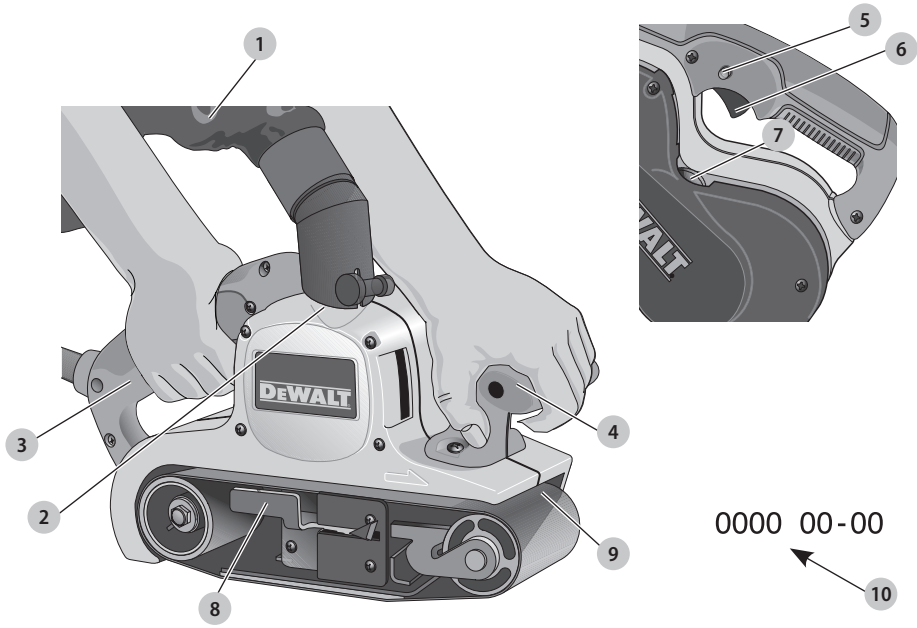
DEWALT®

588779 - 51 CZ

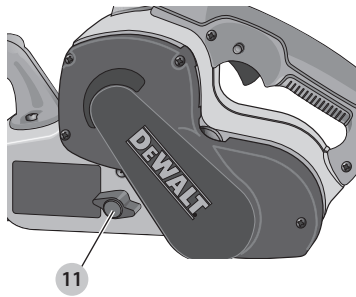
Přeloženo z původního návodu

DWP352VS

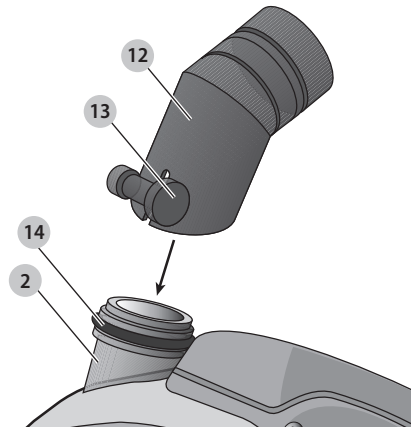
Obr. A

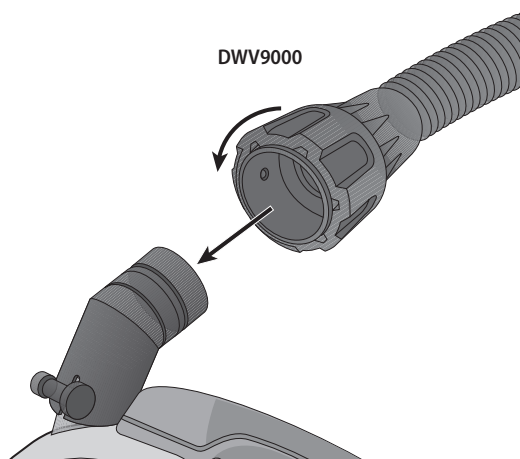


Obr. B



Obr. C





PÁSOVÁ BRUSKA

DWP352VS

Blahopřejeme Vám!

Zvolili jste si nářadí značky DEWALT. Léta zkušeností, důkladný vývoj výrobků a inovace vytvořily ze společnosti DEWALT jednoho z nejspolehlivějších partnerů pro uživatele profesionálního elektrického nářadí.

Technické údaje

		DWP352VS	
Napájecí napětí	V	230	
Velká Británie a Irsko	V	115	
Typ		1/2	
Výstupní výkon	W	1 010	
Rychlost brusného pásu			
115 V	m/min	235–380	
230 V	m/min	270–440	
Brusná plocha	mm	140 x 75	
Délka brusného pásu	mm	533,4	
Šířka brusného pásu	mm	76,2	
Hmotnost	kg	5,0	
Hodnoty týkající se hlučnosti a vibrací (prostorový vektorový součet) podle normy EN60745-2-4:			
L_{PA} (hladina akustického tlaku)	dB(A)	92	
L_{WA} (hladina akustického výkonu)	dB(A)	103	
K (odchylka uvedené hodnoty týkající se hluku)	dB(A)	3	
Hodnota vibrací $a_{Hv} =$			
	m/s^2	2,7	
Odchylka K =	m/s^2	1,5	

Velikost vibrací uvedená v tomto dokumentu byla měřena podle normalizovaných požadavků, které jsou uvedeny v normě EN60745 a může být použita pro srovnání jednoho nářadí s ostatními. Tato hodnota může být použita pro předběžný odhad vibrací působících na obsluhu.

VAROVÁNÍ: Deklarované hodnoty vibrací se vztahují na určené standardní použití tohoto nářadí. Je-li ovšem nářadí použito pro různé aplikace s rozmanitým příslušenstvím nebo je-li prováděna jeho nedostatečná údržba, velikost vibrací může být odlišná. Tak se může během celkové pracovní doby doba působení na obsluhu značně prodloužit.

Odhad míry působení hluku na obsluhu musí počítat také s dobou, kdy je toto nářadí vypnuto, nebo kdy je v chodu naprázdno a aktuálně neprovádí žádnou práci. Během celkové pracovní doby se tak může doba působení na obsluhu značně zkrátit.

Zjistěte si další doplňková bezpečnostní opatření, která chrání obsluhu před účinkem vibrací, jako jsou: údržba nářadí a jeho příslušenství, udržování rukou v teple, organizace způsobů práce.

Prohlášení o shodě – EC

Směrnice pro strojní zařízení



Pásová bruska DWP352VS

Společnost DEWALT tímto prohlašuje, že tyto výrobky popisované v části **Technické údaje** splňují požadavky následujících norem: 2006/42/EC, EN60745-1:2009+A11:2010, EN60745-2-4:2009+A11:2011.

Tyto výrobky splňují také požadavky směrnic 2014/30/EU a 2011/65/EU. Další informace vám poskytne zástupce společnosti DEWALT na následující adrese nebo na adresách, které jsou uvedeny na zadní straně tohoto návodu.

Níže podepsaná osoba je odpovědná za sestavení technických údajů a provádí toto prohlášení v zastoupení společnosti DEWALT.

Markus Rempel
Ředitel technického oddělení
DEWALT, Richard-Klinger-Straße 11,
D-65510, Idstein, Germany
23. 3. 2017



VAROVÁNÍ: Z důvodu omezení rizika zranění si přečtěte tento návod k obsluze.

Definice: Bezpečnostní pokyny

Níže uvedené definice popisují stupeň závažnosti každého označení. Přečtěte si pozorně návod k obsluze a věnujte pozornost těmto symbolům.



NEBEZPEČÍ: Označuje bezprostředně hrozící rizikovou situaci, která, není-li jí zabráněno, **povede** k způsobení **vážného nebo smrtelného zranění**.



VAROVÁNÍ: Označuje potenciálně rizikovou situaci, která, není-li jí zabráněno, **může** vést k způsobení **vážného nebo smrtelného zranění**.



UPOZORNĚNÍ: Označuje potenciálně rizikovou situaci, která, není-li jí zabráněno, **může** vést k způsobení **lehkého nebo středně vážného zranění**.

POZNÁMKA: Označuje postup **nesouvisející se způsobením zranění**, který, není-li mu zabráněno, **může** vést k **poškození zařízení**.



Upozorňuje na riziko úrazu elektrickým proudem.



Upozorňuje na riziko vzniku požáru.

Všeobecné bezpečnostní pokyny pro práci s elektrickým nářadím



VAROVÁNÍ: Prostudujte si všechny bezpečnostní výstrahy, pokyny, obrázky a technické údaje uvedené pro toto nářadí. Nedodržení všech níže uvedených pokynů může vést k úrazu elektrickým proudem, k požáru nebo k vážnému zranění.

VEŠKERÁ BEZPEČNOSTNÍ VAROVÁNÍ A POKYNY USCHOVEJTE PRO DALŠÍ POUŽITÍ

Termín „elektrické nářadí“ ve všech upozorněních odkazuje na vaše nářadí napájené ze sítě (je opatřeno napájecím kabelem) nebo nářadí napájené baterií (bez napájecího kabelu).

1) Bezpečnost v pracovním prostoru

- Pracovní prostor udržujte čistý a dobře osvětlený.**
Přeplněný a neosvětlený pracovní prostor může vést k způsobení úrazů.
- Nepracujte s elektrickým nářadím ve výbušném prostředí, jako jsou například prostory s výskytem hořlavých kapalin, plynů nebo prašných látek.**
V elektrickém nářadí dochází k jiskření, které může způsobit vznícení hořlavého prachu nebo výparů.
- Při práci s nářadím zajistěte bezpečnou vzdálenost dětí a ostatních osob.** Rozptylování může způsobit ztrátu kontroly nad nářadím.

2) Elektrická bezpečnost

- Zástrčka napájecího kabelu nářadí musí odpovídat zásuvce. Zástrčku nikdy žádným způsobem neupravujte. Nepoužívejte u uzemněného elektrického nářadí žádné upravené zástrčky.**
Neupravované zástrčky a odpovídající zásuvky snižují riziko způsobení úrazu elektrickým proudem.
- Nedotýkejte se uzemněných povrchů, jako jsou například potrubí, radiátory, elektrické sporáky a chladničky.** Při uzemnění vašeho těla vzrůstá riziko úrazu elektrickým proudem.
- Nevystavujte elektrické nářadí dešti nebo vlhkému prostředí.** Vnikne-li do elektrického nářadí voda, zvýší se riziko úrazu elektrickým proudem.
- S napájecím kabelem zacházejte opatrně. Nikdy nepoužívejte napájecí kabel k přenášení nebo posouvání nářadí a netahejte za něj, chcete-li nářadí odpojit od elektrické sítě. Zabraňte kontaktu kabelu s mastnými, horkými a ostrými předměty nebo pohyblivými částmi.** Poškozený nebo zauzlený napájecí kabel zvyšuje riziko úrazu elektrickým proudem.
- Při práci s nářadím venku použijte prodlužovací kabely určené pro venkovní použití.** Použití kabelu pro venkovní použití snižuje riziko úrazu elektrickým proudem.
- Při práci s elektrickým nářadím ve vlhkém prostředí musí být v napájecím okruhu použit proudový chránič (RCD).** Použití proudového chrániče (RCD) snižuje riziko úrazu elektrickým proudem.

3) Bezpečnost osob

- Zůstaňte stále pozorní, sledujte, co provádíte a při práci s elektrickým nářadím pracujte s rozvahou. Nepracujte s elektrickým nářadím, jste-li unavení nebo jste-li pod vlivem drog, alkoholu nebo léků.**
Chvilka nepozornosti při práci s elektrickým nářadím může vést k vážnému úrazu.
- Používejte prvky osobní ochrany. Vždy používejte ochranu zraku.** Ochranné prostředky jako respirátor, neklouzavá pracovní obuv, přílba a chrániče sluchu, používané v příslušných podmínkách, snižují riziko poranění osob.
- Zabraňte náhodnému spuštění. Před připojením zdroje napětí nebo před vložením baterie a před zvednutím nebo přenášením nářadí zkontrolujte, zda je spínač v poloze vypnuto.** Přenášení elektrického nářadí s prstem na spínači nebo připojení nářadí k napájecímu zdroji, je-li spínač nářadí v poloze zapnuto, může způsobit úraz.
- Před spuštěním nářadí se vždy ujistěte, zda nejsou v jeho blízkosti klíče nebo seřizovací přípravky.** Seřizovací klíče ponechané na nářadí mohou být zachyceny rotujícími částmi nářadí a mohou způsobit úraz.
- Nepřekázejte sami sobě. Při práci vždy udržujte vhodný postoj a rovnováhu.** Tak je umožněna lepší ovladatelnost nářadí v neočekávaných situacích.
- Vhodně se oblékejte. Nenoste volný oděv nebo šperky. Dbejte na to, aby se vaše vlasy, oděv a rukavice nedostaly do kontaktu s pohyblivými částmi.** Volný oděv, šperky nebo dlouhé vlasy mohou být pohyblivými díly zachyceny.
- Pokud jsou zařízení vybavena adaptérem pro připojení odsávacího zařízení, zajistěte jeho správné připojení a řádnou funkci.** Použití těchto zařízení může snížit nebezpečí týkající se prachu.

4) Použití elektrického nářadí a jeho údržba

- Nepřetěžujte elektrické nářadí. Používejte pro prováděnou práci správný typ nářadí.** Při použití správného typu nářadí bude práce provedena lépe a bezpečněji.
- Pokud nelze spínač nářadí zapnout a vypnout, s nářadím nepracujte.** Každé elektrické nářadí s nefunkčním spínačem je nebezpečné a musí být opraveno.
- Před seřizováním nářadí, před výměnou příslušenství, nebo pokud nářadí nepoužíváte, odpojte zástrčku napájecího kabelu od zásuvky nebo z nářadí vyjměte baterii.** Tato preventivní bezpečnostní opatření snižují riziko náhodného spuštění nářadí.
- Pokud nářadí nepoužíváte, uložte jej mimo dosah dětí a zabraňte tomu, aby bylo toto nářadí použito osobami, které nejsou seznámeny s jeho obsluhou nebo s tímto návodem.** Elektrické nářadí je v rukou nekválikované obsluhy nebezpečné.

- e) **Provádějte údržbu elektrického nářadí. Zkontrolujte vychýlení nebo zablokování pohyblivých částí, poškození jednotlivých dílů a jiné okolnosti, které mohou ovlivnit chod nářadí. Pokud je nářadí poškozeno, nechejte jej opravit.** Mnoho nehod bývá způsobeno zanedbanou údržbou nářadí.
- f) **Řezné nástroje udržujte ostré a čisté.** Řádně udržované řezné nástroje s ostrými řeznými břity jsou méně náchylné k zablokování a lépe se s nimi pracuje.
- g) **Elektrické nářadí, příslušenství, držáky nástrojů atd., používejte podle těchto pokynů a berte v úvahu podmínky pracovního prostředí a práci, kterou budete provádět.** Použití elektrického nářadí k jiným účelům, než k jakým je určeno, může být nebezpečné.

5) Servis

- a) **Svěřte opravu vašeho elektrického nářadí pouze osobě s příslušnou kvalifikací, která bude používat výhradně originální náhradní díly.** Tím zajistíte bezpečný provoz nářadí.

Další bezpečnostní pokyny pro pásové brusky

- **Držte elektrické nářadí za izolované rukojeti, protože může dojít ke kontaktu brusného pásu s vlastním napájecím kabelem.** Kontakt s „živým“ vodičem způsobí, že neizolované kovové části elektrického nářadí budou také „živé“, což může obsluze způsobit úraz elektrickým proudem.
- **Neprovádějte s touto bruskou broušení žádných kovů.** Broušením šroubů, hřebíků a jiných kovů mohou vznikat jiskry, které mohou způsobit vznícení prachových částic.
- **Neprovádějte s touto bruskou mokré broušení.** Do skříně motoru by se mohla dostat kapalina a mohlo by dojít k úrazu elektrickým proudem.
- **Prováděje často vyprázdění vaku na prach. Zejména při broušení povrchů pokrytých pryskyřicí, jako jsou polyuretan, lak, šelak atd.** Nahromaděné jemné prachové částice se mohou samovolně vznítit a způsobit požár.
- **Nepoužívejte toto nářadí dlouhodobě.** Vibrace způsobené provozem tohoto nářadí mohou způsobit trvalé zdravotní problémy týkající se prstů, rukou a paží. Při práci s tímto nářadím používejte rukavice s dostatečnou vycpávkou, dodržujte časté přestávky a omezení týkající se pracovní doby s tímto nářadím.
- **Nedoporučujeme vám provádět broušení barev, které obsahují olovo, chemicky ošetřené žezva nebo jiných materiálů, které obsahují karcinogenní látky.** Broušení takových materiálů může být prováděno pouze profesionály.
- **Provádějte časté čištění nářadí, zejména po jeho náročném použití.** Na vnitřních povrchích nářadí se často usazují prach a nečistoty obsahující částičky kovu, čímž je vytvářeno riziko vážného úrazu, zranění elektrickým proudem nebo zabití elektrickým proudem. Před prováděním čištění **VŽDY** odpojte tuto brusku od napájecího zdroje. **VŽDY POUŽÍVEJTE BEZPEČNOSTNÍ BRÝLE**, které splňují požadavky normy ANSI Z87.1.

- **Před výměnou brusného pásu nebo brusných papírů VŽDY odpojte toto nářadí od napájecího zdroje.** Tato preventivní bezpečnostní opatření snižují riziko náhodného spuštění nářadí.
- **VŽDY držte toto nářadí pevně oběma rukama za rukojeti této pásové brusky, abyste zabránili ztrátě ovladatelnosti.**
- **STÁLE** udržujte prsty mimo pohyblivé se brusný pás a mimo plochy, kde brusný pás vstupuje do nářadí, abyste zabránili způsobení vážných oděnin.
- **Nepoužívejte tuto pásovou brusku bez bezpečně upevněných ochranných krytů.**
- **Z důvodu ochrany před způsobením zranění nepoužívejte toto nářadí na stojanu, aby mohlo být použito jako stacionární bruska.** Toto nářadí není určeno pro takové použití.



VAROVÁNÍ: Doporučujeme vám používat proudový chránič (RCD) s citlivostí minimálně 30 mA.

Další bezpečnostní předpisy pro odstraňování nátěrů

1. Broušení nátěrů s obsahem olova **NENÍ DOPORUČENO** z důvodu obtížné kontroly kontaminovaného prachu. Největší nebezpečí otravy olovem hrozí dětem a těhotným ženám.
2. Protože je bez chemické analýzy velmi obtížné určit, zda barva obsahuje nebo neobsahuje olovo, pro broušení jakéhokoliv nátěru vám doporučujeme provádět následující opatření:

Bezpečnost osob

1. Do prostoru, kde dochází k broušení barvy, platí zákaz vstupu dětí a těhotných žen, dokud nebudou tyto prostory zcela vyčištěny.
2. Všechny osoby vstupující do takového prostoru musí používat respirátor nebo masku proti prachu. Výměna filtru musí být prováděna každý den nebo vždy, když dojde k potížím s dýcháním. Informujte se u příslušných prodejců, kteří vám mohou nabídnout schválené masky proti prachu.
3. **NEJEZTE, NEPIJTE A NEKUŘTE** v pracovním prostoru, abyste zabránili požití nebo vdechnutí kontaminovaných prachových částic. **PŘED** jídlem, pitím nebo kouřením se musí pracovníci umýt a očistit. Potravinu, nápoje nebo kuřivo nesmí být ponechány v pracovním prostoru, kde by se na nich mohl usadit prach.

Bezpečnost prostředí

1. Nátěr musí být odstráněn takovým způsobem, aby bylo minimalizováno množství vytvářeného prachu.
2. Místa, kde dochází k odstraňování nátěrů, musí být utěsněna plastovou fólií s tloušťkou 0,1 mm.
3. Broušení musí být prováděno takovým způsobem, aby bylo omezeno rozšíření prachu mimo pracovní prostor.

Čištění a likvidace

1. Všechny povrchy v pracovním prostoru musí být každý den vysáty a kompletně vyčištěny po celou dobu trvání brusných prací. Filtrovací sáčky vysavače musí být často měněny.

2. Plastové plachty musí být shromažďovány a zlikvidovány společně s prachem a jinými nečistotami. Musí být vloženy do utěsněných nádob na odpadky a musí být likvidovány podle předepsaného postupu pro likvidaci takového odpadu. Při čištění pracovního prostoru nesmí do tohoto prostoru vstupovat děti a těhotné ženy.
3. Všechny hračky, omyvatelný nábytek a potřeby, které používají děti, musí být před opětovným použitím důkladně omyty.

Zbytková rizika

Přestože jsou dodržovány příslušné bezpečnostní předpisy a jsou používána bezpečnostní zařízení, určitá zbytková rizika nemohou být vyloučena. Tato rizika jsou následující:

- *Poškození sluchu.*
- *Riziko zranění způsobeného odlétávajícími částičkami.*
- *Riziko popálení způsobeného kontaktem s horkým příslušenstvím, které se zahřálo během použití.*
- *Riziko zranění způsobeného dlouhodobým použitím nářadí.*

Elektrická bezpečnost

Elektromotor je určen pouze pro jedno napájecí napětí. Vždy zkontrolujte, zda napájecí napětí sítě odpovídá napětí na výkonovém štítku.

Toto nářadí DEWALT je nářadím konstrukční třídy I (uzemněno) podle požadavků normy EN60745. Je vyžadován uzemňovací vodič.



VAROVÁNÍ: Modely s napájecím napětím 115 V musí být používány s bezpečnostním izolačním transformátorem s uzemňovací mřížkou mezi primárním a sekundárním vinutím.

Dojde-li k poškození napájecího kabelu, musí být nahrazen speciálně připraveným kabelem, který získáte v autorizovaném servisu DEWALT.

Výměna síťové zástrčky (pouze pro Velkou Británii a Irsko)

Budete-li instalovat novou zástrčku napájecího kabelu:

- *Bezpečně zlikvidujte starou zástrčku.*
- *Připojte hnědý vodič k svorce pod napětím na nové zástrčce.*
- *Modrý vodič připojte k nulové svorce.*
- *Žlutý/zelený vodič připojte k uzemňovací svorce.*

Dodržujte montážní pokyny dodávané s kvalitními zástrčkami. Doporučená pojistka: 13 A.

Použití prodlužovacího kabelu

Je-li nutné použití prodlužovacího kabelu, použijte pouze schválený typ kabelu s 3 vodiči, který je vhodný pro příkon tohoto nářadí (viz **Technické údaje**). Minimální průřez vodiče je 1,5 mm². Maximální délka je 30 m.

V případě použití navinovacího kabelu odviňte vždy celou délku kabelu.

Obsah balení

Balení obsahuje:

- 1 Pásovou brusku
 - 1 Vak na prach
 - 1 Brusný pás
 - 1 Skluz pro odvod prachu
 - 1 Návod k obsluze
- *Zkontrolujte, zda během přepravy nedošlo k poškození nářadí, jeho částí nebo příslušenství.*
 - *Před použitím věnujte dostatek času pečlivému prostudování a pochopení tohoto návodu.*

Štítky na nářadí

Na tomto nářadí jsou následující piktogramy:



Před použitím si přečtěte návod k obsluze.



Používejte ochranu sluchu.



Používejte ochranu zraku.

Umístění datového kódu (obr. A)

Datový kód **10**, který obsahuje také rok výroby, je vytištěn na krytu výrobku.

Příklad:

2017 XX XX

Rok výroby

Popis (obr. A)



VAROVÁNÍ: Nikdy neprovádějte žádné úpravy elektrického nářadí ani jeho součástí. Mohlo by dojít k poškození nebo k zranění.

- 1 Vak na prach
- 2 Port pro odvod prachu
- 3 Hlavní rukojeť
- 4 Přední rukojeť
- 5 Zajišťovací tlačítko
- 6 Spouštěcí spínač
- 7 Regulátor otáček
- 8 Páčka
- 9 Napínací kladka
- 10 Datový kód

Použití výrobku

Tato výkonná pásová bruska je určena pro profesionální broušení na různých pracovištích (například na stavbách).

NEPOUŽÍVEJTE ve vlhkém prostředí nebo na místech s výskytem hořlavých kapalin nebo plynů.

Tato výkonná pásová bruska je elektrickým nářadím pro profesionální použití.

ZABRAŇTE dětem, aby se s tímto nářadím dostaly do kontaktu. Používají-li toto nářadí nezkušené osoby, musí být zajištěn odborný dozor.

- **Malé děti a nezkušené osoby.** Toto zařízení není určeno pro použití nedospělými nebo nezkušenými osobami bez dozoru.
- Tento výrobek není určen k použití osobami (včetně dětí) se sníženými fyzickými, smyslovými nebo duševními schopnostmi, s nedostatkem zkušeností a znalostí, pokud těmto osobám nebyl stanoven dohled osobou odpovědnou za jejich bezpečnost. Děti nesmí být nikdy ponechány s tímto výrobkem bez dozoru.

SESTAVENÍ A NASTAVENÍ

VAROVÁNÍ: Z důvodu snížení rizika zranění vypněte nářadí a odpojte napájecí kabel od sítě před každým nasazením nebo sejmutím příslušenství, před jakýmkoli seřízením, před výměnou nástrojů nebo před prováděním oprav. Ujistěte se, zda je spouštěcí spínač v poloze VYPNUTO. Náhodné spuštění může způsobit úraz.

VAROVÁNÍ: Z důvodu snížení rizika způsobení vážného zranění vždy zajištěte obrobek a stále udržujte pevný úchop této brusky. Tření vznikající mezi brusným pásem a obrobkem bude mít tendenci způsobovat pohyb obrobku směrem dozadu a pohyb brusky směrem dopředu.

VAROVÁNÍ: STÁLE udržujte prsty v bezpečné vzdálenosti od pohybujícího se brusného pásu a od místa, kde brusný pás vstupuje do nářadí, abyste zabránili způsobení vážných oděrin.

VAROVÁNÍ: Riziko způsobení vážných tržných poranění. Při opačném nasazení jednosměrného brusného pásu nemusí být brusný pás v nářadí správně veden a může dojít k jeho přesahu skříň nářadí, což může vést k způsobení vážných tržných zranění.

Nasazení nového brusného pásu (obr. A)

1. Položte brusku na její levou část.
2. Vytáhněte páčku 8 směrem k přední části nářadí, jako na uvedeném obrázku. Tímto způsobem dojde k zasunutí napínací kladky 9 a k uvolnění napnutí brusného pásu.
3. Sejměte starý brusný pás.
4. Nasadte nový brusný pás tak, aby šipka (vytištěná na vnitřní straně pásu) směřovala nahoru a SMĚREM k napínací kladce.

POZNÁMKA: Některé brusné pásy jsou obousměrné. Na těchto pásech nejsou vytisknuté žádné šipky. Mohou být nasazeny libovolně.

5. Nastavte napínací kladku do pracovní polohy zatlačením páčky 8 do původní polohy.

Spuštění a zastavení pásové brusky (obr. A)

VAROVÁNÍ: Z důvodu snížení rizika způsobení zranění se ujistěte, zda bruska před zapnutím spouštěcího spínače nespočívá na obrobku.

VAROVÁNÍ: Z důvodu snížení rizika způsobení zranění proveďte vizuální kontrolu, zda je brusný pás na určeném místě, zda je zajištěn a zda pracuje správně.

1. Ujistěte se, zda je spínač v poloze vypnuto a zda je napájecí napětí tohoto nářadí stejné jako napětí uvedené na výrobním štítku tohoto nářadí. Připojte nářadí k napájecímu okruhu.
2. Stiskněte spouštěcí spínač 6, aby došlo k spuštění motoru. Uvolněte spouštěcí spínač, aby došlo k zastavení motoru.
3. Chcete-li, aby byla bruska v provozu, aniž byste museli stále držet stisknutý spouštěcí spínač, stiskněte spouštěcí spínač 6, stiskněte a držte zajišťovací tlačítko 5 a potom spouštěcí spínač uvolněte.
4. Chcete-li uvolnit zajišťovací tlačítko, stiskněte a uvolněte spouštěcí spínač.

Regulace otáček (obr. A)

U modelu DWP352VS s napájecím napětím 230 V jsou provozní otáčky nastavitelné v rozsahu 270 až 440 m/min (metry za minutu). U modelu DWP352VS s napájecím napětím 115 V jsou provozní otáčky nastavitelné v rozsahu 235 až 380 m/min (metry za minutu).

Tyto otáčky jsou nastavitelné pomocí regulátoru 7. První poloha poskytuje nejpomalejší provozní rychlost (270/235 m/min), zatímco poloha 6 poskytuje nejvyšší otáčky (440/380 m/min). Tato rychlost může být měněna se zastavenou bruskou i s bruskou v chodu.

Vedení brusného pásu (obr. B)

VAROVÁNÍ: Riziko způsobení vážných tržných poranění. Proveďte správné nastavení vedení brusného pásu, abyste zabránili jeho přesahu přes skříň brusky. Rotující brusný pás přesahující skříň brusky může způsobit vážná tržná poranění.

UPOZORNĚNÍ: Z důvodu snížení rizika způsobení zranění se před připojením nářadí k napájecímu zdroji vždy ujistěte, zda je spouštěcí spínač v poloze vypnuto.

Chcete-li zabránit nadměrnému opotřebování brusky i brusného pásu, NIKDY nedovolte, aby se brusný pás otíral o rám brusky. Při kontrole, zda se brusný pás pohybuje správně, postupujte následovně:

1. Otočte nářadí spodní stranou nahoru. Levou rukou držte zadní rukojeť tak, aby byl prsteníček a malíček opřeny o spouštěcí spínač.
2. Stiskněte spouštěcí spínač, aby došlo k spuštění motoru.
3. Otáčeje seřizovacím šroubem vedení pásu 11 v jednom nebo druhém směru, dokud nebude okraj brusného pásu srovnán s vnější hranou zadního válce pokrytého gumou. Okraj brusného pásu bude přesahovat za hranu předního válce.
4. Uvolněte spouštěcí spínač, aby došlo k zastavení motoru. Před převrácením a odložením brusky počkejte, dokud nedojde k ÚPLNĚMU ZASTAVENÍ.

Zachytávání prachu (obr. A, C, D)

VAROVÁNÍ: Z důvodu snížení rizika zranění vypněte nářadí a odpojte napájecí kabel od napájecího zdroje před každým nasazením nebo sejmutím příslušenství, před jakýmkoli seřízením, před výměnou nástrojů nebo před prováděním oprav. Náhodné spuštění může způsobit úraz.

VAROVÁNÍ: Provádějte často vyprázdňení systému pro zachytávání prachu, zejména při broušení povrchů pokrytých pryskyřicí, jako polyuretan, lak, šelak atd. Zlikvidujte takové částice prachu podle pokynů výrobce nářetí nebo je umístěte do kovové nádoby s těsně uzavíratelným kovovým víkem. Odstraňujte nahromaděné prachové částice každý den. Nahromaděné jemné prachové částice se mohou samovolně vznítit a způsobit požár.

VAROVÁNÍ: Nebezpečí úrazu elektrickým proudem. Při použití hadice vysavače a adaptéru s touto pásovou bruskou může vznikat statická elektřina a mohlo by dojít k výboji této statické elektřiny.

VAROVÁNÍ: Nebezpečí vzniku požáru. Nepoužívejte zařízení pro zachytávání prachu při broušení kovů. Při takové činnosti vzniká riziko způsobení požáru, což může vést k způsobení zranění osob nebo k poškození nářadí.

UPOZORNĚNÍ: Z důvodu snížení rizika způsobení zranění nepoužívejte toto nářadí bez vaku na prach.

Před nasazením trubice pro odvod prachu nasadte O-kroužek **14** mezi dvě žebra na portu pro odvod prachu **2** (obr. C).

Při instalaci trubice pro odvod prachu **12** nasadte její konec s upínacím šroubem **13** na port pro odvod prachu **2** a otočte ji do požadované polohy. Utáhněte upínací šroub **13**, aby došlo k zajištění trubice na portu pro odvod prachu (obr. C).

Chcete-li brusku použít s vakem na prach **1**, nasuňte tento vak na trubici pro odvod prachu **12** tak, aby byl řádně zajištěn. Potom vak nastavte tak, aby byl jeho vnitřní drát nahoře. Z důvodu zajištění co nejúčinnějšího provozu provádějte vyprázdňení vaku, jakmile bude z poloviny zaplněn. Sejměte vak z trubice pro odvod prachu, rozepte zadní část vaku a vytřepte jeho obsah. Bude-li to nutné, obraťte vak naruby a odstraňte nahromaděný prach pomocí vhodného kartáče.

Port pro odvod prachu umožňuje připojení pomocí systému AirLock DEWALT, což zaručuje kompatibilitu s odsávacími systémy DEWALT a s příslušenstvím AirLock DWV9000 (obr. D).

POUŽITÍ

Pokyny pro použití

VAROVÁNÍ: Vždy dodržujte bezpečnostní pokyny a platné předpisy.

VAROVÁNÍ: Z důvodu snížení rizika zranění vypněte nářadí a odpojte napájecí kabel od sítě před každým nasazením nebo sejmutím příslušenství, před jakýmkoli seřízením, před výměnou nástrojů nebo před prováděním oprav. Ujistěte se, zda je spouštěč spínač v poloze VYPNUTO. Náhodné spuštění může způsobit úraz.

Správná poloha rukou (obr. A)

VAROVÁNÍ: Z důvodu snížení rizika vážného zranění **VŽDY** používejte správný úchop nářadí, jako na uvedeném obrázku.

VAROVÁNÍ: Z důvodu snížení rizika vážného zranění držte nářadí **VŽDY** bezpečně a očekávejte nenadálé reakce.

Správná poloha rukou vyžaduje, abyste měli jednu ruku na přední rukojeti **4** a druhou ruku na hlavní rukojeti **3**.

Použití brusky

VAROVÁNÍ: Z důvodu ochrany před způsobením vážného zranění nepoužívejte toto nářadí na stojanu, aby mohlo být použito jako stacionární bruska. Toto nářadí není určeno pro takové použití.

UPOZORNĚNÍ: Z důvodu snížení rizika způsobení zranění vždy zajistěte obrobek a stále udržujte pevný úchop této brusky. Tření vznikající mezi brusným pásem a obrobkem bude mít tendenci způsobovat pohyb obrobku směrem dozadu a pohyb brusky směrem dopředu.

UPOZORNĚNÍ: Z důvodu snížení způsobení zranění se před připojením nářadí k napájecímu zdroji vždy ujistěte, zda je spouštěč spínač v poloze vypnuto.

1. Před spuštěním motoru držte brusku nad obrobkem.
2. Položte brusku na obrobek tak, aby se povrchu obrobku dotkla nejdříve zadní část pásu. Při pohybu směrem vpřed držte brusku stále rovně.
3. Při broušení provádějte překrývající se pohyby. Nechejte brusku pracovat vlastním tempem.
4. Nepoužívejte nadměrný přítlak. Hmotnost brusky je obvykle dostatečná, aby zaručila hladkou povrchovou úpravu. Mírné zvýšení tlaku může urychlit odběr materiálu, ale příliš velký tlak sníží otáčky motoru a zpomalí odběr materiálu.
5. Pracujte směrem tam a zpět na poměrně široké ploše, abyste získali rovnoměrně obroušený povrch.
6. Zabraňte naklánění brusky. Okraj brusného pásu může vytvořit hluboké zářezy do povrchu obrobku.
7. Při broušení nezastavujte pohyb brusky na jednom místě. Pohybující se brusný pás bude odebírat materiál a bude vytvořen nerovný povrch.
8. Před vypnutím motoru zvedněte nářadí z povrchu obrobku.
9. Před odložením nářadí se vždy ujistěte, zda již došlo k úplnému zastavení motoru.

ÚDRŽBA

Vaše elektrické nářadí DEWALT bylo zkonstruováno tak, aby pracovalo co nejdéle s minimálními nároky na údržbu. Řádná péče o nářadí a jeho pravidelné čištění vám zajistí jeho bezproblémový chod.

VAROVÁNÍ: Z důvodu snížení rizika zranění vypněte nářadí a odpojte napájecí kabel od sítě před každým nasazením nebo sejmutím příslušenství, před jakýmkoli seřízením, před výměnou nástrojů nebo před prováděním oprav. Ujistěte se, zda je spouštěč spínač v poloze VYPNUTO. Náhodné spuštění může způsobit úraz.



Mazání

Vaše nářadí nevyžaduje žádné další mazání.



Čištění



VAROVÁNÍ: Jakmile se ve větracích drážkách hlavního krytu a v jejich blízkosti nahromadí prach a nečistoty, odstraňte je proudem suchého stlačeného vzduchu. Při provádění tohoto úkonu údržby používejte schválenou ochranu zraku a schválený respirátor.



VAROVÁNÍ: K čištění nekovových součástí nářadí nikdy nepoužívejte rozpouštědla nebo jiné agresivní látky. Tyto chemikálie mohou narušit materiály použité v těchto částech. Používejte pouze hadřík navlhčený v mýdlovém roztoku. Nikdy nedovolte, aby se do nářadí dostala jakákoli kapalina. Nikdy neponořujte žádnou část nářadí do kapaliny.

Doplňkové příslušenství



VAROVÁNÍ: Jiné příslušenství, než je příslušenství nabízené společností DEWALT, nebylo s tímto výrobkem testováno. Proto by mohlo být použití takového příslušenství s tímto nářadím velmi nebezpečné. Chcete-li snížit riziko zranění, používejte s tímto nářadím pouze příslušenství doporučené společností DEWALT.

Další informace týkající se vhodného příslušenství získáte u autorizovaného prodejce.

Ochrana životního prostředí



Třídte odpad. Výrobky a baterie označené tímto symbolem nesmí být vyhozeny do běžného domácího odpadu.

Výrobky a baterie obsahují materiály, které mohou být obnoveny nebo recyklovány, což snižuje poptávku po surovinách. Provádějte prosím recyklaci elektrických výrobků a baterií podle místních předpisů. Další informace naleznete na internetové adrese www.2helpU.com.

ZÁRUKA

EVROPSKÁ ZÁRUKA NA ELEKTRICKÁ NÁŘADÍ DEWALT V TRVÁNÍ 1 ROKU

Společnost DEWALT je přesvědčena o kvalitě svých výrobků a poskytuje 1letou záruku pro profesionální uživatele tohoto výrobku. Tato záruka žádným způsobem neovlivní vaše smluvní práva jako profesionálního uživatele nebo vaše zákonná práva jako soukromého neprofesionálního uživatele. Tato záruka je platná ve všech členských státech EU a evropské zóny volného obchodu EFTA.

V souladu s platnými smluvními podmínkami evropské záruky na elektrické nářadí DEWALT, které jsou k dispozici u místního zástupce společnosti DEWALT, u autorizovaných prodejců nebo na internetové adrese www.2helpU.com, platí následující, pokud do 12 měsíců od data zakoupení dojde u vašeho výrobku DEWALT k závadě v důsledku vady materiálu nebo špatného výrobního zpracování, společnost DEWALT může zdarma vyměnit všechny vadné části, nebo dle vlastního uvážení, může zdarma vyměnit celou reklamovanou jednotku.

Společnost DEWALT si vyhrazuje právo odmítnout jakoukoli reklamaci v rámci této záruky, která není podle názoru zástupce autorizovaného servisu v souladu s uvedenými smluvními podmínkami evropské záruky DEWALT.

Budete-li vyžadovat reklamaci, kontaktujte nejbližšího autorizovaného prodejce nebo vyhledejte nejbližší autorizovaný servis DEWALT na internetu, v katalogu DEWALT nebo kontaktujte prodejce DEWALT na adrese, která je uvedena v tomto návodu.

Seznam autorizovaných prodejců DEWALT a všechny podrobnosti o našem poprodejním servisu naleznete na internetové adrese: www.2helpU.com.

STANLEY BLACK & DECKER CZECH REPUBLIC S.R.O.

Tůrkova 5b
149 00 Praha 4
Česká Republika
Tel.: 261 009 772
Fax: 261 009 784
Servis: 244 403 247
www.dewalt.cz
obchod@sbdinc.com

BAND SERVIS

K Pasekám 4440
760 01 Zlín
Tel.: 577 008 550,1
Fax: 577 008 559
www.bandservis.cz
bandservis@bandservis.cz

K R E S SPOL. S.R.O.

Cvilínská 325 / 7, Pod Cvilínem
794 01 Krnov
Tel.: +420 603 891 357
www.kres.cz
zakazky@kres.cz

Právo na případné změny vyhrazeno.

12/2022

DEWALT®**TYP VÝROBKU:**

CZ	Výrobní kód	Datum prodeje	Razítko prodejny Podpis
SK	Výrobný kód	Dátum predaja	Pečiatka predajne Podpis

CZ	Dokumentace záruční opravy			SK	Dokumentácia záručnej opravy	
CZ	Číslo	Datum příjmu	Datum zakázky	Číslo zakázky	Závada	Razítko Podpis
SK	Číslo dodávky	Dátum príjmu	Dátum opravy	Číslo objednávky	Porucha	Pečiatka Podpis

CZ
Adresa servisu
Band servis
Klásterského 2
CZ-140 00 Praha 4
Tel.: 00420 244 403 247
Fax: 00420 241 770 167

CZ
Band servis
K Pasekám 4440
CZ-760 01 Zlín
Tel.: 00420 577 008 550,1
Fax: 00420 577 008 559
<http://www.bandservis.cz>

CZ
K R E S spol. s.r.o.
Cvilinská 325 / 7, Pod Cvilínem
CZ-794 01 Krnov
Tel.: +420 603 891 357
e-mail: zakazky@kres.cz
www.kres.cz

SK
Adresa servisu
Band servis
Paulínska ul. 22
SK-917 01 Trnava
Tel.: 00421 335 511 063
Fax: 00421 335 512 624