

DEWALT®

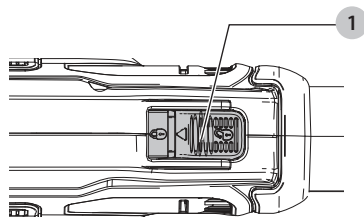
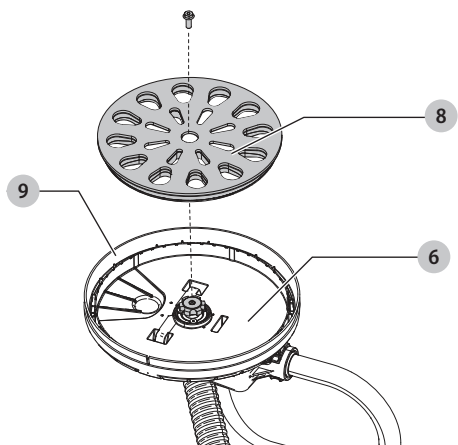
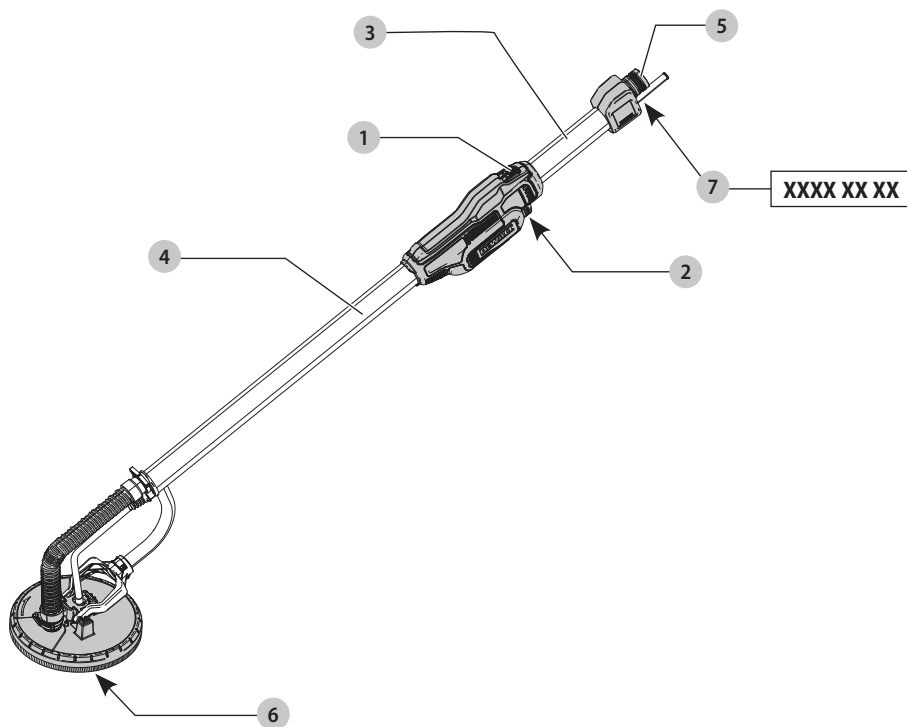
382020 - 73 BAL

DWE7800



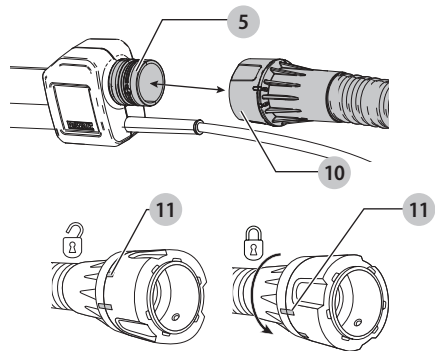
Slovenščina	(Prevod originalnih navodil)	5
Hrvatski	(Prijevod izvornih uputa)	13
Srpski	(Prevod originalnog uputstva)	23
Македонски	(Превод на оригиналните упатства)	31



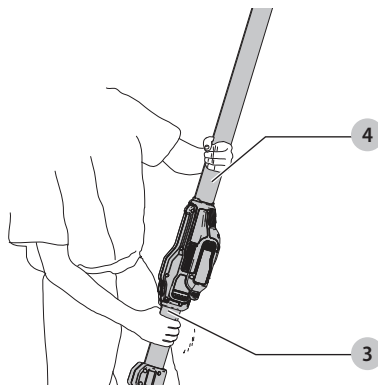




Slika / Crtež / Slika / Скица D



Slika / Crtež / Slika / Скица E



BRUSILNIK ZA MAVČNE PLOŠČE

DWE7800

Čestitamo!

Izbrali ste orodje BernerDeWALT. Na osnovi večletnih izkušenj, inovacij in temeljitega razvoja izdelkov je BernerDeWALT eden najbolj zanesljivih partnerjev za profesionalne uporabnike električnih orodij.

Tehnični podatki

	DWE7800	
Napetost	V_{AC}	230
Velika Britanija in Irska	V_{AC}	115
Tip		1
Izhodna moč	W	450
Velikost podlage	mm	225
Št. hodov ekscentra	min ¹	1200–2400
Teža	kg	4,3

Vrednosti emisij hrupa in/ali tresljajev (vektorska vsota treh smeri) v skladu s standardom EN60745-2-3:

L_{PA} (raven zvočnega tlaka)	dB(A)	77
L_{WA} (raven zvočne moči)	dB(A)	88
K (negotovost dane zvočne ravni)	dB(A)	2
Vrednost emisij tresljajev a_{H1}	m/s ²	< 2,5
Negotovost K	m/s ²	1,5

Raven emisije tresljajev in/ali hrupa v teh tehničnih podatkih je bila izmerjena v skladu s standardiziranim preizkusom, določenim v standardu EN60745 in se lahko uporablja za medsebojno primerjavo orodij. Uporabiti jo je mogoče za predhodno oceno izpostavljenosti.



OPOZORILO: Navedeni ravni tresljajev in/ali hrupa predstavljata ravni pri glavnih načinih uporabe orodja. Toda če orodje uporabljate za druge vrste dela, z različnim priborom ali če ga slabo vzdržujete, so lahko emisije tresljajev in/ali hrupa drugačne. To lahko znatno poveča raven izpostavljenosti v celotnem delovnem obdobju. Ocena ravni izpostavljenosti tresljajem in/ali hrupu mora upoštevati tudi čas, ko je orodje izključeno oz. ko deluje, vendar dejansko ne opravlja dela. To lahko znatno zmanjša raven izpostavljenosti v celotnem delovnem obdobju. Seznanite se z varnostnimi ukrepi in sprejmite še dodatne, da bi zaščitili delavca pred učinki tresljajev in/ali hrupa, kot so: vzdrževanje orodja in opreme (pomembno za tresljaje), vzdrževanje toplote rok, organizacija delovnih postopkov.

Izjava ES o skladnosti

Direktiva o strojih



Brusilnik za mavčne plošče DWE7800

DeWALT izjavlja, da so izdelki, opisani v razdelku **Tehnični podatki**, v skladu z naslednjimi standardi:

2006/42/EC, EN60745-1:2009+A11:2010, EN60745-2-3:2011+A2:2013+A11:2014+A12:2014+A13:2015.

Ti izdelki so v skladu tudi z direktivama 2014/30/EU in 2011/65/EU. Za več informacij se povežite s podjetjem DeWALT na naslovih v nadaljevanju ali poiščite kontaktne podatke na zadnji strani navodil.

Podpisani je odgovoren za sestavo tehnične datoteke in daje to izjavo v imenu podjetja DeWALT.

Markus Rompel
podpredsednik inženiringa, PTE-Europe
DeWALT, Richard-Klinger-Straße 11,
65510, Idstein, Nemčija
17. 12. 2021

IZJAVA O SKLADNOSTI ZAKONODAJA O DOBAVI STROJEV (VARNOST), 2008



Brusilnik za mavčne plošče DWE7800

DeWALT izjavlja, da so izdelki, opisani v razdelku **Tehnični podatki**, v skladu z naslednjimi standardi:

Predpisi o dobavi strojev (Varnost), 2008. S.I. 2008/1597 (v najnovější različici),
EN60745-1:2009+A11:2010, EN60745-2-3:2011+A2:2013+A11:2014+A12:2014+A13:2015.

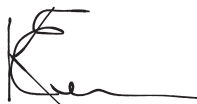
Ti izdelki so skladni z naslednjimi predpisi ZK:

Predpisi o elektromagnetni združljivosti, 2016, S.I.2016/1091 (v trenutno veljavni različici).

Predpis o omejitvi uporabe določenih nevarnih snovi v električni in elektronski opremi 2012, S.I. 2012/3032 (v najnovější).

Za več informacij se obrnite na podjetje DeWALT na naslednjem naslovu ali si oglejte zadnjo stran navodil za uporabo.

Podpisani je odgovoren za sestavo tehnične datoteke in daje to izjavo v imenu DEWALT.



Karl Evans
podpredsednik oddelka za profesionalna električna orodja
EANZ GTS
DEWALT UK, 270 Bath Road, Slough
SL1 4DX
Anglija
17. 12. 2021



OPOZORILO: Za zmanjšanje nevarnosti poškodb preberite navodila za uporabo.

Definicije: Napotki za varno uporabo orodja

Spodnje definicije opisujejo stopnjo resnosti vsakega opozorilnega znaka. Preberite navodila in bodite pozorni na te simbole.



NEVARNOST: Pomeni neposredno nevarno situacijo, ki povzroči smrt ali hude telesne poškodbe, če je ne preprečite.



OPOZORILO: Pomeni potencialno nevarno situacijo, ki lahko povzroči smrt ali hude telesne poškodbe, če je ne preprečite.



POZOR: Pomeni morebitno nevarno situacijo, ki lahko povzroči manjšo ali srednje težko telesno poškodbo, če je ne preprečite.

OPOMBA: Pomeni situacijo, ki ni povezana s telesno poškodbo, vendar lahko povzroči gmatno škodo, če je ne preprečite.



Pomeni nevarnost električnega udara.



Pomeni nevarnost požara.

SPLOŠNI NAPOTKI ZA VARNO UPORABO ELEKTRIČNEGA ORODJA



OPOZORILO: Preberite vsa varnostna opozorila, navodila, slikovne prikaze in specifikacije, priložene električnemu orodju. Če spodnjih navodil ne upoštevate, lahko to vodi do električnega udara, požara in/ali hudih telesnih poškodb.

SHRANITE VSA OPOZORILA IN NAVODILA ZA UPORABO V PRIHODNJE

Pojem »električno orodje« v opozorilih se nanaša na vaše električno orodje (s kablom) ali baterijsko orodje (brez kabla).

1) Varnost na delovnem območju

- Delovni prostor mora biti vedno čist in dobro osvetljen.** V natrpanih ali temnih prostorih so nezgode pogostejše.
- Električnih orodij ne uporabljajte v eksplozivnih okoljih, na primer na krajih z vnetljivimi tekočinami, plini ali prahom.** Električno orodje ustvarja iskre, ki lahko povzročijo vžig prahu ali hlupov.

- Poskrbite, da bodo med obratovanjem električnega orodja otroci in prisotni dovolj oddaljeni.** Če vas zmotijo, lahko izgubite nadzor nad orodjem.

2) Električna varnost

- Vtiči električnih orodij morajo ustrezati vtičnicam. Nikoli na noben način ne predelujte vtiča. Uporaba adapterskih vtičev v kombinaciji z zaščitnim (ozemljenim) električnim orodjem ni dovoljena.** Nespremenjeni vtiči in ujemajoče se vtičnice zmanjšujejo tveganje električnega udara.
- Izogibajte se telesnemu stiku z ozemljenimi površinami, kot so vodovodna napeljava, radiatorji, štedilniki in hladilniki.** Če je vaše telo ozemljeno, je nevarnost električnega udara večja.
- Električnih orodij ne izpostavljajte dežju ali mokroti.** Vdor vode v električno orodje poveča tveganje električnega udara.
- Pazite, da ne poškodujete električnega kabla. Kabla nikoli ne uporabljajte za prenašanje, vleko ali izklapljanje vtiča iz stenske vtičnice. Kabel zavarujte pred vročino, oljem, ostrimi robovi in premikajočimi se deli orodja.** Poškodovani kabli ali zavozlani kabli povečujejo tveganje električnega udara.
- Pri delu na prostem uporabite električni kabel, ki je primeren za delo v zunanjih pogojih.** Uporaba ustreznega podaljška za uporabo na prostem zmanjšuje možnost električnega udara.
- Če je uporaba orodja v vlažnih razmerah nujna, uporabite napravo, opremljeno s stikalom na diferenčni tok (RCD).** Uporaba stikala na diferenčni tok RCD zmanjšuje tveganje za električni udar.

3) Osebna varnost

- Bodite pozorni in pazljivi ter uporabljajte zdravo pamet, ko uporabljate električno orodje. Električnega orodja ne uporabljajte, če ste utrujeni, pod vplivom mamil, alkohola ali zdravil.** Že trenutek nepazljivosti pri uporabi električnega orodja lahko privede do resnih telesnih poškodb.
- Uporabite osebno zaščitno opremo. Vedno nosite zaščitna očala.** Zaščitna oprema, kot so zaščitne maske proti prahu, nadržea obutev, čelada ali zaščita sluha zmanjšujejo ob uporabi telesne poškodbe.
- Izogibajte se nenamernemu zagonu. Pred priklopom na vir napajanja, dviganjem ali prenašanjem električnega orodja zagotovite, da bo stikalo na izklopljenem položaju.** Nošenje električnega orodja s prstom na stikalu za vklop ali priključitev električnega orodja v električno omrežje z vklopljenim stikalom povečuje možnost nesreč.
- Pred vklopom orodja odstranite z orodja nastavitveno orodje ali ključ za matice.** Orodje ali ključ, ki ste ga pustili na vrtljivem sestavnem delu, lahko povzroči telesne poškodbe.
- Ne nagibajte se predaleč ali segajte previsoko. Ohranajte stabilnost in ravnovesje ves čas dela.** To omogoča boljši nadzor nad električnim orodjem v nepričakovanih situacijah.

- f) **Nosite primerno delovno obleko. Ne nosite ohlapnih oblačil ali nakita. Z lasmi in obleko se ne približujte premikajočim se delom orodja.** Ohlapna oblačila, nakit ali dolgi lasje se lahko zapletejo v premikajoče se dele orodja.
- g) **Če je omogočen priklop na sisteme za odsesavanje in zbiranje prahu, poskrbite, da bodo te naprave pravilno priključene in uporabljene.** Uporaba naprav za odsesavanje prahu zmanjša nevarnosti, ki jih povzročata prah.
- h) **Četudi dobro poznate orodje, bodite pri delu z njim vedno previdni in upoštevajte temeljna načela varnosti in zdravja pri delu.** Neprevidnost lahko v trenutku povzroči hudo telesno poškodbo.

4) Uporaba in vzdrževanje električnega orodja

- a) **Električnih orodij ne preobremenjujte. Uporabite pravo orodje za svoje delo.** Pravilna izbira orodja bo pripomogla, da bo delo končano bolj kvalitetno in varneje na način, kot je to predpisano.
- b) **Orodja s pokvarjenim stikalom ne uporabljajte.** Električno orodje, ki ga ni mogoče krmiliti s stikalom, je nevarno in ga je treba popraviti.
- c) **Pred nastavljanjem, menjavo nastavkov ali shranjevanjem električno orodje najprej odklopite z vira napajanja in/ali odstranite baterija, če je odstranljiva.** Ta varnostni ukrep zmanjšuje tveganje za zagon električnega orodja po nesreči.
- d) **Električno orodje, ki ga ne uporabljate, hranite izven dosega otrok, osebam, ki niso usposobljene za njegovo uporabo ali niso seznanjene s temi navodili, pa ne dovolite dela z njim.** Električna orodja so nevarna, če jih uporabljajo neizkušene osebe.
- e) **Električno orodje in pripomočke skrbno negujte. Preverite, ali so gibljivi deli pravilno poravnani ali upognjeni, ali so deli polomljeni ali v takšnem stanju, da ne omogočajo več pravilnega delovanja električnega orodja. Poškodovano električno orodje popravite pred ponovno uporabo.** Mnogo nesreč se zgodi zaradi neustreznega vzdrževanja električnih orodij.
- f) **Ohranjajte orodja za rezanje ostra in čista.** Skrbno vzdrževana orodja za rezanje z ostrimi rezkarji se manj zagozdijo in so bolj vodljiva.
- g) **Električno orodje, pribor in orodje, nastavke itd. uporabljajte v skladu s temi navodili, pri čemer upoštevajte delovne pogoje in vrsto dela, ki ga bo to električno orodje opravljalo.** Če se orodje uporablja za druge namene, kot je priporočeno, je lahko takšna uporaba nevarna.
- h) **Ročaji in oprijemalne površine morajo biti suhi, čiste in brez madežev olja ali masti.** Spolzki ročaji in oprijemalne površine ne omogočajo varne uporabe orodja v nepričakovanih situacijah.

5) Servis

- a) **Električno orodje lahko servisira samo usposobljena oseba, ki bo uporabila ustrezne rezervne dele v primeru popravila električnega orodja.** Tako bo zagotovljena varnost pri delu z električnim orodjem.

DODATNA SPECIFIČNA VARNOSTNA NAVODILA

Varnostna opozorila, značilna za postopke brušenja

- a) **To električno orodje se uporablja kot brusilnik. Preberite vsa varnostna opozorila, navodila, slikovne prikaze in specifikacije, priložene električnemu orodju.** Če spodnjih navodil ne upoštevate, lahko to vodi do električnega udara, požara in/ali hudih telesnih poškodb.
- b) **Priporočamo vam, da tega električnega orodja ne uporabljate za poliranje, brušenje, brušenje z žično krtačo ali rezanje.** Uporaba orodja za delovne operacije, ki niso odobrene, lahko vodi do nevarnosti in telesnih poškodb.
- c) **Ne uporabljajte pribora, ki ni zasnovan in s strani proizvajalca priporočen za uporabo s tem orodjem.** Če je določen pribor možno pritrditi na vaše električno orodje, to še ne pomeni, da je njegova uporaba varna.
- d) **Dovoljena nominalna hitrost pribora mora biti najmanj enaka najvišji hitrosti, označeni na električnem orodju.** Oprema, ki se vrti hitreje, kot je njegova nominalna hitrost, se lahko polomi in razleti.
- e) **Zunanji premer in debelina opreme morata biti znotraj navedenih zmogljivosti vašega električnega orodja.** Pribora, ki ni ustrezne in pravilne velikosti, ni mogoče ustrezno voditi in nadzorovati.
- f) **Navojni del nastavka mora biti skladen z navojem pogonskega vretena. Če so nastavki pritrjeni s prirobnico, mora središčna montažna luknja na nastavku ustrezati pritrtilnemu premeru prirobnice.** Če so priklopi nastavkov neustrezni in niso skladni z električnim orodjem, se nastavki vrtijo neenakomerno niso pravilno uravnoveženi in lahko povzročijo prekomerne vibracije in izgubo nadzora nad orodjem.
- g) **Ne uporabljajte poškodovanih pripomočkov. Pred vsako uporabo preverite morebitne poškodbe pribora, kot so razpoke in odlomljeni delci na brusilnem kolutu, razpoke na podložni blazinici, raztrganine ali prekomerna obraba, popuščene ali polomljene žice na žični krtači.** Če električno orodje ali pripomoček pade na tla, preverite morebitne poškodbe pripomočka ali uporabite nepoškodovani pripomoček. Po pregledu in zamenjavi pribora se odmaknite skupaj z drugimi v bližini stran od območja vrtenja pribora, priklopite električno orodje in ga pustite vklopljenega eno minuto pri najvišji hitrosti brez obremenitve. Poškodovano pribor/orodje se običajno v tem preizkusnem času polomi ali odlomi.
- h) **Nosite osebno zaščitno opremo. Glede na vrsto dela nosite popolno zaščito za obraz, zaščito za ušesa ali zaščitna očala. Če je primerno, nosite masko proti prahu, zaščito za ušesa, rokavice in predpasnik, ki zmorejo zaustaviti majhne abrazivne delce**

obdelovanega predmeta. Zaščitna očala morajo biti sposobna zadržati leteče delce, ki nastanejo pri različnih delih. Masko za zaščito pred prahom ali respirator mora filtrirati delce, ki nastajajo med delom. Predolga izpostavljenost hrupu lahko povzroči poškodbo/izgubo sluha.

- i) **Opazovalci naj se umaknejo na varno razdaljo od delovnega mesta. Ljudje, ki vstopajo v delovno območje orodja, morajo obvezno nositi osebno zaščitno opremo.** Delci obdelovanca ali polomljene opreme so lahko izvrženi in povzročijo poškodbe tudi izven neposrednega delovnega območja.
- j) **Držite napajalni kabel proč od vrtečega se nastavka/pribora.** Če izgubite nadzor, lahko prerežete kabel oz. kabel se lahko ovije okoli roke in jo povleče v vrteči se nastavek.
- k) **Nikoli ne odlagajte električnega orodja na tla, dokler se pribor ni popolnoma ustavil.** Vrteči se pribor lahko zgrabi odlagalno površino in vam iztrga električno orodje iz rok in iz nadzora.
- l) **Ne prenašajte vključenega, delujočega orodja.** Vrteči se pribor lahko ob naključnem stiku z obleko zgrabi oblačilo in vas poškoduje po telesu.
- m) **Redno čistite zračne reže električnega orodja.** Na motorju ventilatorja se bo nakopičil prah iz ohišja orodja in nabrani ostružki lahko povzročijo nevarnost električnega udara.
- n) **Ne uporabljajte električnega orodja blizu vnetljivih snovi.** Iskre lahko zanetijo te snovi.
- o) **Ne uporabljajte pribora, ki zahteva tekočinsko hlajenje.** Uporaba vode ali drugih hladilnih tekočin lahko povzroči nezgodo pri delu s smrtnim izidom zaradi električnega toka ali električni udar.

DODATNA VARNOSTNA NAVODILA ZA VSE VRSTE DEL

Povratni sunek in z njim povezana opozorila

Povratni sunek je nenadna reakcija ob stisnjemem kolutu, podložnem disku, krtači ali pri drugem nastavku. V primeru, da se vrteči pripomoček uklešči ali poškoduje, bo povzročilo hitro zaustavitev vrtečega se pripomočka, kar bo vodilo do sprostitve energije orodja v obliki povratnega sunka.

Na primer, če se brusilni kolut zatakne ob obdelovani del, lahko rob koluta, ki je na točki stiska, prodre v površino materiala in povzroči povratni sunek ali zdrs koluta nazaj. Kolut lahko glede na smer gibanja v trenutku, ko se zagodzi, skoči proti uporabniku ali vstran od njega. Pod takimi pogoji se lahko brusilni kolut tudi odlomi.

Povratni sunek je posledica napačne uporabe orodja in/ali nepravilnega procesa uporabe, izognete pa se mu lahko, če upoštevate spodnja navodila:

- a) **Vedno trdno držite električno orodje in postavite svoje telo in roke, tako da se boste lahko uprli silam povratnega sunka. Vedno uporabljajte pomožni ročaj, če je priložen, za maksimalni nadzor nad povratnim sunkom in reakcijskim navorom pri delovanju orodja.** Uporabnik lahko z upoštevanjem

ustreznih varnostnih ukrepov nadzira reakcijske sile navora in povratnega sunka.

- b) **Nikoli ne približajte roke vrtečemu se priboru.** Nastavek lahko sune nazaj v vašo roko.
- c) **Ne postavite telesa v območje, kamor bi se pomaknilo orodje v primeru povratnega sunka.** Povratni sunek bo potisnil orodje v nasprotno smer vrtenja koluta.
- d) **Bodite posebej previdni, ko obdelujete vogale, ostre robove itd. Preprečite poskakovanje in zagodenje pribora.** Vogali, ostri robovi in poskakovanje lahko poškodujejo vrteči pripomoček in povzročijo izgubo nadzora ali povratni sunek.
- e) **Na orodje ne montirajte koluta z verižnim ali zobatim rezilom.** Taki koluti povzročajo pogoste povratne sunke in izgubo nadzora.

Dodatna varnostna navodila za brušenje

- a) **Ne uporabljajte prevelikega okroglega brusnega papirja. Pri izbiri brusnega papirja upoštevajte proizvajalčeva navodila.** Brusni papir, ki močno sega prek brusilne blazinice, vas lahko poreže, obenem pa lahko povzroči zatikanje, poškodbe koluta ali povratni sunek.

Dodatni varnostni napotki za brusilnike



OPOZORILO: Stik z ali vdihavanje prahu, ki nastaja pri brušenju, lahko ogrozi zdravje uporabnika orodja in ljudi v bližini. Nosite masko, ki je posebej oblikovana za zaščito proti strupenemu prahu in hlapi, ter zagotovite zaščito tudi za osebe, ki so v bližini. Enote ne uporabljajte brez sistema za sesanje prahu.



OPOZORILO: Če brusite železne predmete, uporabljajte to orodje v dobro prezračevanem okolju. Ne delajte z orodjem v bližini vnetljivih tekočin, plinov ali prahu. Iskre ali vroči delci, ki nastajajo med brušenjem ali pri razelektritvi ščetek motorja lahko zanetijo vnetljive snovi.



OPOZORILO: Kasete s filtrom za prah ali adapterja za odsesavanje prahu ne uporabljajte za shranjevanje raznih predmetov.

Brušenje barve



OPOZORILO: Pri brušenju barv upoštevajte veljavne predpise. Bodite še posebej pozorni na naslednje:

- Kadar koli je mogoče uporabljajte sesalnik za odsesavanje prahu.
- Bodite še posebej previdni, če brusite barvo, ki je morda izdelana na osnovi svinca:
 - ne dovolite, da bi se v bližini zadrževale nosečnice ali otroci; vsi ljudje, ki vstopijo v delovni prostor, morajo nositi masko, ki je posebej izdelana za zaščito proti prahu in hlapom barv, ki vsebujejo svinec. Na delovnem mestu ne jejte, pijte, ali kadite;
- Prah in ostale ostanke brušenja odstranjujte na varen način.

Ostala tveganja



OPOZORILO: Priporočamo, da uporabite napravo na *diferenčni tok s tokovno zaščito do 30 mA.*

Kljub upoštevanju ustreznih varnostnih ukrepov in uporabi varnostnih naprav se določenim nevarnostim ni mogoče izogniti. Mednje spadajo:

- poškodba sluha;
- nevarnost telesnih poškodb zaradi odletavajočih odkruskov;
- nevarnost opeklin zaradi segrevanja pribora med delom;
- nevarnost telesnih poškodb zaradi dolgotrajnega dela.

SHRANITE TA NAVODILA

Električna varnost

Električni motor je zasnovan samo za eno napetost. Vedno preverite, da omrežna napetost ustreza vrednosti, ki je podana na nazivni ploščici.

Če je električni kabel poškodovan, ga lahko zamenja samo DEWALT ali pooblaščen servis.

Zamenjava vtiča električnega kabla (samo za Veliko Britanijo in Irsko)

Če je treba namestiti novi električni vtič:

- Stari vtič odstranite med odpadke.
- Priključite rjavo žico na fazni priključek novega vtiča.
- Priključite modro žico na nevtralni priključek.
- Priključite zeleno/rumeno žico na ozemljitveni priključek.



OPOZORILO: Priporočamo, da uporabite napravo na *diferenčni tok s tokovno zaščito do 30 mA.*

Upoštevajte napotke za vgradnjo vtičev, ki so priloženi kakovostnim vtičem. Priporočena varovalka: 13 A.

Uporaba kableskega podaljška

Če je potreben kabelski podaljšek, uporabite odobren 3-žilni podaljšek, primeren za dovajanje elektrike temu orodju (glejte **Tehnični podatki**). Najmanjši presek vodnika je 1,5 mm²; največja dolžina pa 30 m.

Če uporabljate kolut, vedno do konca odvijte kabel.

Vsebina kompleta

Komplet vsebuje:

- 1 brusilnik za mavčne plošče
 - 1 navodila za uporabo
- Prepričajte se, ali se orodje, sestavni deli in pribor niso poškodovali med prevozom.
 - Vzemite si čas in skrbno preberite in razumite navodila za uporabo pred začetkom dela.

Oznake na orodju

Na orodju so nameščene naslednje slikovne oznake:



Pred uporabo natančno preberite navodila za uporabo.



Uporabljajte zaščito sluha.



Uporabljajte zaščito za oči.

Lokacija datumske kode (sl. A)

Datumska koda **7**, ki vsebuje podatke o letu izdelave, je odtisnjena na ohišju.

Primer:

2021 XX XX

Leto in teden izdelave

Opis (sl. A)



OPOZORILO: Nikoli ne predelujte električnega orodja ali njegovih sestavnih delov. Lahko povzročite škodo ali telesne poškodbe.

- 1 Dršno stikalo VKLOP/IZKLOP
- 2 Izbirnik za krmiljenje hitrosti
- 3 Glavni ročaj
- 4 Glavna cev
- 5 Vrata za odsesavanje prahu
- 6 Brusilna blazinica

Predvidena uporaba

Ta brusilnik za mavčne plošče je zasnovan za profesionalno brušenje, kot so konstrukcije stropov in sten iz mavčnih plošče, ter za odstranjevanje barve, oblog, ostankov tapet in ohlapnega ometa.

Ne uporabljajte orodja v vlažnem okolju ali v prisotnosti vnetljivih tekočin in plinov.

Ta brusilnik za mavčne plošče je profesionalno električno orodje. Otrokom ne dovolite stika z orodjem. Neizkušeni uporabniki naj orodje uporabljajo s pomočjo nadzornika.

- **Majhni otroci in osebe s posebnimi potrebami.** Naprave ne smejo uporabljati otroci ali neizkušene osebe brez primerne nadzora.
- Izdelka ne smejo uporabljati osebe (vključno z otroki) z zmanjšanimi fizičnimi, čutnimi ali umskimi sposobnostmi in osebe s pomanjkanjem izkušenj, znanja ali spretnosti, če jih ne nadzoruje oseba, ki je odgovorna za njihovo varnost. Otroci ne smejo biti nikoli brez nadzorstva sami z orodjem.

SESTAVLJANJE IN NASTAVITVE



OPOZORILO: Za zmanjšanje nevarnosti hudih telesnih poškodb izključite orodje in ga izklopite iz vira napajanja in šele nato opravite nastavitve ali odstranite/namestite priključke oz. opremo. Nehoteni zagon lahko povzroči telesne poškodbe.

Namestitev brusilnih kolutov (sl. B)

Ta DWE7800 brusilnik za mavčne plošče je zasnovan za uporabo 225-milimetrskih brusilnih kolutov **8**. Brusilni koluti za DWE7800 pripenjanje z ježkom.

Priporočeni brusilni koluti so na voljo krajevnemu prodajalcu ali pooblaščenem servisu DEWALT.

Pripenjanje brusilnega koluta na brusilno blazino (sl. B)

1. Obrnite brusilnik tako, da brusilna blazinica **6** gleda navzgor.
2. S površine brusilne blazinice očistite prah.
3. Blazinico držite z eno roko, da bi preprečili vrtenje.
4. Z drugo roko poravnajte in namestite brusilni kolot **8** neposredno na zgornji del blazinice. Če uporabljate papirnate brusilne kolote, se prepričajte, da so prezračevalne odprtine na brusilnem kolotu poravnane s prezračevalnimi odprtinami na brusilni blazinici.

Dršno stikalo (sl. C)



POZOR: Orodje držite čvrsto za stranski ročaj in ohišje orodja, da ohranite nadzor orodja med vklopom, med uporabo orodja in vse dokler se vrtenje koluta ne zaustavi. Preden položite orodje na tla, se prepričajte, ali se je vrteči se kolot popolnoma ustavil.

POMNITE: Za preprečitev nenadnega premika orodja ga ne vklopite ali izklopite, ko je obremenjeno. Preden se z brusilnikom dotaknete obdelovanca, naj orodje doseže polno hitrost. Pred izklopom orodja ga dvignite od obdelovanca. Preden položite orodje na tla počakajte, da popolnoma preneha vrteti.



OPOZORILO: Pred prikljopom orodja v omrežje preverite, ali je dršno stikalo v izklopljenem položaju tako, da pritisnete zadnji del stikala in ga sprostite. Po vsaki prekinitvi napajanja z elektriko, npr. po aktiviranju prenapetostne zaščite, aktiviranju naprave na diferencialni tok, nenamernem odklopu ali izpadu napajanja, poskrbite, da je dršno stikalo v položaju za izklop, kot je opisano zgoraj.

Za zagon orodja, pomaknite dršno stikalo za VKLOP/IZKLOP **1** proti sprednjemu delu orodja. Za izklop orodja sprostite dršno stikalo za VKLOP/IZKLOP.

Za neprekinjeno delovanje pomaknite stikalo proti sprednjemu delu orodja, zadnji del stikala pa pritisnite navznoter. Če želite ustaviti orodje med neprekinjenim delovanjem, ponovno pritisnite zadnji del stikala in ga spustite.

Krmilnik za izbiro hitrosti (sl. A)

Brusilnik DWE7800 je opremljen s stikalom za krmiljenje hitrosti. Hitrosti nastavite z obračanjem izbirnika za upravljanje hitrosti **2**. Izbirnik upravljanja hitrosti je oštevilčen od »1« do »5«. Nastavitev »1« je najpočasnejša hitrost (približno 1200 vrt/min), nastavitev »5« pa je največja hitrost (približno 2400 vrt/min). Nastavite večje hitrosti uporabljate za hitro odstranjevanje slojev. Nastavitev nižje hitrosti uporabljajte za zmanjšanje količine, za natančnejše upravljanje.

Krtačna zavesa (sl. B)

Krtačna zavesa **9** obkroža brusilno blazinico na DWE7800. Zavesa ima dva namena:

- podaljšana je pod površino brusilne blazinice, da bi preprečila brušenje brez nastajanja žlebov na obdelovancu;
- pomaga zadrževati prah mavčne plošče, dokler ga sesalnik ne posesa.

Če je zavesa poškodovana ali preveč izrabljena, jo morate zamenjati na pooblaščenem servisu DEWALT.

Prikljop združljive naprave za odsesavanje prahu AirLock™ (sl. D)

Brusilnik mavčnih plošč DEWALT je združljiv s sistemom za prikljop AirLock™. AirLock™ omogoča hiter in varen prikljop med priključkom AirLock™ **10** in priključkom za odsesavanje prahu na brusilniku **5**.

1. Zagotovite, da bo obroč na priključku AirLock™ na odpahnjem položaju. (glejte sl. D.) Poravnajte zareze **11** na obroču in priključku AirLock™ za odpahnen in zapahnen položaj, kot je prikazano.
2. Potisnite priključek AirLock™ na priključno točko adapterja.
3. Zasukajte obroč na odpahneni položaj.

POMNITE: Krogljčni ležaj znotraj obroča se zaskoči v utoru in zavaruje spoj. Električno orodje je zdaj trdno pritrjeno na napravo za odsesavanje prahu. **POMNITE:** Objemko priključka naprave za odsesavanje prahu lahko odstranite, če je poškodovana in jo zamenja tudi uporabnik. Objemka je na voljo kot izbirna oprema in jo lahko zamenja uporabnik le z izvijajem.

DELOVANJE

Navodila za uporabo



OPOZORILO: Vedno upoštevajte varnostna navodila in ustrezne predpise.



OPOZORILO: Za zmanjšanje nevarnosti hudih telesnih poškodb izključite orodje in ga izklopite iz vira napajanja in šele nato opravite nastavitve ali odstranite/namestite priključke oz. opremo. Nehoteni zagon lahko povzroči telesne poškodbe.

Pravilni položaj rok (sl. E)



OPOZORILO: Da bi zmanjšali tveganje za nastanek hudih telesnih poškodb, **VEDNO** držite roke v pravilnem položaju, kot prikazuje slika.



OPOZORILO: Da bi zmanjšali tveganje za nastanek hudih telesnih poškodb, **VEDNO** čvrsto držite orodje v pričakovanju nenadne reakcije.

Pravilni položaj rok je, ko je ena roka na glavnem ročaju **3** in druga roka na glavni cevi **4**.

Brušenje mavčne plošče (Fig. E)



OPOZORILO: Za zmanjšanje tveganja telesnih poškodb **VEDNO** nosite odobren dihalni aparat, ki je odobren za »prah in meglico«, in priključite brusilnik za mavčne plošče na primerno napravo za odsesavanje prahu.

Brusilnik mavčne plošče ima poudarjeno brusilno glavo. Glavo lahko obrnete v več smeri in tako omogočite, da se brusilna blazinica prilagodi delovni površini. To dejanje omogoča, da brusite zgornji del, sredino in spodnji del stene ali spoja stropa, ob tem pa ni treba spreminjati položaja.

1. Stikalo sesalnika preklopite na VKLOP (I).
2. Brusilnik mavčnih plošč preklopite na ON (VKLOP).

3. Brusilnik mavčnih plošč položite na rahlo na delovno površino. Uporabite le toliko pritiska, da poravnate brusilno glavo z delovno površino.
4. Dodatni pritisk uporabite, da bi pritisnili brusilno blazinico na delovno površino. Brusilnik premikajte v prekrivajočem vzorcu, da bi zgladili sestavino mavčne plošče do »tankega roba«.
5. Uporabite LE toliko pritiska, da bo brusilna blazinica ostala na obdelavancu.
6. Ko je brusilna blazinica v stiku s površino obdelovanca premikajte brusilnik neprekinjeno. Uporabljajte neprekinjeno gibanje v obliki zamaha. Premočen pritisk, ustavljanje brusilnika na obdelavancu ali sunkovito premikanje brusilnika lahko povzročijo nesprejemljive odtise vrtinca in neravnine na delovni površini.

POMNITE: Ne dopustite, da bi prišla vrteča se brusilna blazinica v stik z ostrimi štrlinami. Stik s štrlečimi predmeti (žebliji, vijaki, električne omarice itd.) lahko hudo poškodujejo brusilno blazinico.

Previdnostni ukrepi pri brušenju barve

Ker je težko nadzorovati vdihavanje nevarnega praha, ODSVETUJEMO brušenje barv na svinčeni osnovi. Največja nevarnost zastrupitve s svincem grozi otrokom in nosečnicam.

Ker je težko brez kemične analize določiti, ali barva vsebuje svinec, priporočamo naslednje varnostne ukrepe pri brušenju katerekoli barve:

1. OSEBNA VARNOST

- Prepovedan je vstop nosečim ženskam ali otrokom v delovno območje, kjer brusite barve, dokler ni delovno območje popolnoma čisto.
- Ostalo osebje, ki želi vstopiti v takšno delovno območje mora nositi masko za prah ali dihalni aparat. Filter je treba zamenjati vsak dan ali vedno, ko uporabnik opaža težave pri dihanju. Za informacije o ustreznih protiprašnih maski, odobreni po standardu NIOSH, obiščite trgovino z ustrežno opremo.
- Priključite ustrežno napravo za odsesavanje prahu.
- Na delovnem območju je **PREPOVEDANO UŽIVANJE HRANE, PUJAČE ALI KAJENJE**, da onemogočite vnos strupenih barvnih delcev v telo. Delavci se morajo umiti in očistiti PRED jedjo, pitjem ali kajenjem. Hrane, pijače in cigaret/tobaka ne smete puščati na delovnem območju, kjer bi lahko nanje sedel prah.

2. OKOLJSKA VARNOST

- Odstranjevanja barve se lotite na takšen način, ki bo zmanjšal ustvarjanje/dvigovanje prahu.
- Območja, s katerih odstranjujete barvo, morajo biti zatesnjene s plastično folijo debeline 0,1 mm.
- Brušenje izvajajte na način, ki preprečuje širjenje prahu izven delovnega območja.

3. ČIŠČENJE IN ODLAGANJE MED ODPADKE

- Vse površine v delovnem območju, kjer poteka odstranjevanje barve, morajo biti dnevno temeljito

posesane z vakuumskim sesalnikom in počiščene. Redno morate menjavati vrečke v vakuumskem sesalniku.

- Plastično zaščitno obleko je treba odložiti skupaj s prašnimi ostanki barve in drugimi ostanki, ki so rezultat čiščenja. Vložiti jih je treba v zatesnjene vreče za odpadke in vreče, podobno kot druge odpadke predati podjetju za odvoz odpadkov. Med čiščenjem otroci in nosečnice ne smejo vstopati na delovno območje.
- Pred ponovno uporabo je treba vse igrače, pralno pohištvo in ostale predmete, ki jih uporabljajo otroci, temeljito oprati.

VZDRŽEVANJE

Vaše električno orodje je namenjeno dolgotrajnemu obratovanju z minimalnim vzdrževanjem. Dolgoročno zadovoljivo delovanje je odvisno od pravilne nege in rednega čiščenja orodja.



OPOZORILO: Za zmanjšanje nevarnosti hudih telesnih poškodb izklopite orodje in ga izključite iz vira napajanja ter šele nato opravite nastavitve ali odstranite/namestite priključke oz. opremo. Nehoteni zagon lahko povzroči telesne poškodbe.



Mazanje

Električno orodje ne zahteva dodatnega mazanja.



Čiščenje



OPOZORILO: Odstranite umazanijo in prah iz glavnega ohišja z izpihovanjem s suhim zrakom, ko opazite, da se prah nabere v in okoli odprtin za zračenje. Med opravljanjem tega postopka nosite ustrežno zaščito za oči in masko za obraz.



OPOZORILO: Za čiščenje nekovinskih delov orodja nikoli ne uporabljajte topil ali drugih močnih kemikalij. Take kemikalije lahko oslabijo materiale, iz katerih so izdelani ti deli. Uporabite samo krpo, navlaženo z vodo oz. milnico. Pazite, da voda ne prodre v notranjost orodja; nikoli ne potopite nobenega dela orodja v tekočino.

Izbirna oprema



OPOZORILO: Oprema, ki je ni izdelalo podjetje BernerDeWALT, ni bila preizkušena s tem orodjem, zato je njena uporaba lahko nevarna. S tem orodjem uporabljajte samo opremo, ki jo priporoča BernerDeWALT, da preprečite nevarnost telesnih poškodb.

Če potrebujete več informacij glede ustreznosti dodatne opreme, se obrnite na svojega prodajalca.

Shranjevanje

- Izklopite orodje
- Izdelke vedno shranjujte tako, da so izključeni iz vira napajanja z elektriko!
- Orodje hranite na hladnem in čim bolj suhem mestu.

- Orodje hranite na mestu, ki ni dosegljivo otrokom ali nepooblaščenim osebam.
- Električnega orodja ne odlagajte tako, da je brusilna glava obrnjena navzdol, ampak ga vedno odložite na tla tako, da je obrnjeno na bok, brusilni obroč pa je obrnjen navzdol. V nasprotnem primeru se lahko brusilna blazinica deformira.
- Pred uporabo in po daljšem shranjevanju preglejte orodje in se prepričajte, da na njem niso opazni znaki poškodb.

Transport



POZOR: Nehoteni zagon med transportom!

- Izdelke vedno prevažajte tako, da so izključeni iz vira napajanja z elektriko!
- Pred uporabo in po transportu preglejte orodje in se prepričajte, da na njem niso opazni znaki poškodb.

Varovanje okolja



Ločeno zbirajte odpadke. Izdelki označeni s tem simbolom, ne odlagajte skupaj z drugimi gospodinjstvi odpadki.

Izdelki vsebujejo materiale, ki jih je mogoče znova uporabiti ali reciklirati, kar zmanjšuje povpraševanje po surovinah. Električne izdelke in akumulatorje reciklirajte v skladu s krajevnimi predpisi. Dodatne informacije so na voljo na spletni strani **www.2helpU.com**.

BRUSILICA ZA SUHE ZIDOVE DWE7800

Čestitamo!

Odabrali ste alat tvrtke BernerDeWALT. Godine iskustva razvojem proizvoda i inovacijama čine BernerDeWALT jednim od najpouzdanijih partnera za korisnike profesionalnih električnih alata.

Tehnički podaci

		DWE7800
Napon	V_{AC}	230
UK i Irska	V_{AC}	115
Tip		1
Izlazna snaga	W	450
Veličina podloške	mm	225
Okretaji	min ⁻¹	1200-2400
Težina	kg	4,3

Vrijednosti buke i/ili vrijednosti vibracija (troosni vektorski zbroj) u skladu s normom EN60745-2-3:

L_{PA} (razina emisije zvučnog tlaka)	dB(A)	77
L_{WA} (razina zvučne snage)	dB(A)	88
K (nesigurnost za danu razinu zvuka)	dB(A)	2

Vrijednost emisije vibracija $a_h =$	m/s^2	< 2,5
Nesigurnost K =	m/s^2	1,5

Vibracije i/ili buka navedene na ovom informacijskom listu izmjerene su u skladu sa standardiziranim ispitivanjem opisanim u normi EN60745 i mogu se upotrijebiti za međusobno uspoređivanje alata. Može se koristiti za preliminarno procjenjivanje izloženosti.

! **UPOZORENJE:** Deklarirana razina emisije vibracija i/ili buke odnosi se na glavne primjene alata. Međutim, ako se alat koristi u drugim primjenama, s drugim nastavcima ili ako je loše održavan, emisija vibracija i/ili buke mogla bi se razlikovati. To može značajno povećati razinu izloženosti tijekom ukupnog vremena upotrebe.

Pri procjeni razine izloženosti vibracijama i/ili buci potrebno je uzeti u obzir vrijeme tijekom kojeg je alat isključen i vrijeme dok je uključen, ali se ne upotrebljava za izvođenje radova. To može značajno smanjiti razinu izloženosti tijekom ukupnog vremena upotrebe.

Provjerite dodatne sigurnosne mjere za zaštitu korisnika od učinaka vibracija i/ili buke kao što su: održavanje alata i pribora, održavanje ruku toplima (važno za vibracije), organizacija radnih procedura.

Izjava o usklađenosti EZ-a

Direktiva o strojevima



Brusilica za suhe zidove DWE7800

DEWALT izjavljuje da su proizvodi opisani u odjeljku **Tehnički podaci** u skladu s direktivama:

2006/42/EZ, EN60745-1:2009+A11:2010, EN60745-2-3:2011+A2:2013+A11:2014+A12:2014+A13:2015.

Ovi proizvodi također su usklađeni s direktivama 2014/30/EU i 2011/65/EU. Za dodatne informacije kontaktirajte s tvrtkom DEWALT putem sljedeće adrese ili pogledajte prilog na kraju priručnika.

Dolje potpisani odgovoran je za usklađenost tehničke dokumentacije i ovu izjavu iznosi u ime tvrtke DEWALT.

Markus Rompel
Vice-President Engineering, PTE-Europe
DEWALT, Richard-Klinger-Straße 11,
65510, Idstein, Germany
17.12.2021.

IZJAVA O SUKLADNOSTI (SIGURNOSNI) PROPISI O NAPAJANJU STROJA IZ 2008.

**UK
CA**

Brusilica za zid od gipsanog kartona DWE7800

DEWALT izjavljuje da su proizvodi opisani u odjeljku **Tehnički podaci** usklađeni s direktivama:

Propisi o isporuci strojeva (sigurnost), 2008, S.I. 2008/1597 (u skladu s izmjenama i dopunama).

EN60745-1:2009+A11:2010, EN60745-2-3:2011+A2:2013+A11:2014+A12:2014+A13:2015.

Ovi su proizvodi u skladu sa sljedećim propisima Ujedinjenog Kraljevstva:

Propisi o elektromagnetskoj kompatibilnosti, 2016., S.I. 2016/1091 (u skladu s izmjenama i dopunama).

Propisi o ograničenju uporabe određenih opasnih tvari u električnoj i elektroničkoj opremi 2012, S.I. 2012/3032 (u skladu s izmjenama i dopunama).

Za dodatne informacije kontaktirajte s tvrtkom DEWALT putem sljedeće adrese ili pogledajte prilog na kraju priručnika.

Dolje potpisani odgovoran je za usklađenost tehničke dokumentacije i ovu izjavu iznosi u ime tvrtke DEWALT.



Karl Evans
Vice President Professional Power Tools EANZ GTS
DEWALT UK, 270 Bath Road, Slough
SL1 4DX
England
17.12.2021.



UPOZORENJE: Pročitajte priručnik s uputama kako biste smanjili rizik od ozljeda.

Definicije: Sigurnosne smjernice

Definicije navedene u nastavku opisuju razinu ozbiljnosti svih upozorenja. Pročitajte priručnik i obratite pažnju na ove simbole.



OPASNOST: Označava neposrednu rizičnu okolnost koja će, ako se ne izbjegne, **rezultirati smrću ili ozbiljnim ozljedama**.



UPOZORENJE: Označava potencijalno rizičnu okolnost koja, ako se ne izbjegne, **može rezultirati ozbiljnim ozljedama ili smrću**.



OPREZ: Označava potencijalno rizičnu okolnost koja, ako se ne izbjegne, **može rezultirati manjim ili srednje teškim ozljedama**.

NAPOMENA: Naznačuje praksu koja nije vezana uz tjelesne ozljede i koja, ako se ne izbjegne, **može rezultirati materijalnom štetom**.



Naznačuje rizik od strujnog udara.



Označava rizik od požara.

OPĆA SIGURNOSNA UPOZORENJA ZA ELEKTRIČNE ALATE



UPOZORENJE: Proučite sva sigurnosna upozorenja, upute, ilustracije i specifikacije isporučene uz ovaj električni alat. Nepoštivanje uputa navedenih u nastavku može rezultirati strujnim udarom, požarom i/ili ozbiljnim ozljedama.

UPOZORENJA I UPUTE ČUVAJTE ZA SLUČAJ POTREBE.

Izraz "električni alat" u upozorenjima odnosi se na električni alat napajan iz strujne utičnice (sa žicom) ili električni alat napajan akumulatorskom baterijom (bez žice).

1) Sigurnost na radnome mjestu

- Radno mjesto održavajte čistim i dobro osvijetljenim.** Zakrčeni i mračni prostori dovode do nezgoda.
- S električnim alatima ne radite u eksplozivnom okruženju, kao što je blizina zapaljivih tekućina, plinova ili prašine.** Električni alati stvaraju iskre koje mogu zapaliti prašinu ili pare.

- Pri radu s električnim alatom držite podalje promatrače i djecu.** Zbog odvratanja pozornosti mogli biste izgubiti nadzor nad uređajem.

2) Zaštita od električne struje

- Utikači električnih alata moraju odgovarati utičnicama. Nikad i ni na koji način ne prepravljajte utikač.** Nemojte koristiti prilagodne utikače s uzemljenim električnim alatima. Neizmijenjeni utikači i odgovarajuće utičnice smanjit će rizik od strujnog udara.
- Izbjegavajte fizički kontakt s uzemljenim površinama poput cijevi, radijatora, metalnih okvira i hladnjaka.** Ako je tijelo uzemljeno, rizik od strujnog udara je povećan.
- Električne alate ne izlažite kiši ni vlazi.** Prodiranje vode u električni alat povećat će rizik od strujnog udara.
- Kabel ne upotrebljavajte za nepredviđene namjene. Kabel ne upotrebljavajte za nošenje, povlačenje ili odvajanje utikača alata iz električne utičnice. Kabel držite daleko od izvora topline, ulja i oštrih ili pokretnih dijelova.** Oštećeni ili zapleteni kabel povećat će rizik od strujnog udara.
- Pri radu s električnim alatom na otvorenom upotrijebite produžni kabel koji je za to predviđen.** Upotreba kabela prikladnog za otvorene prostore smanjuje rizik od strujnog udara.
- Ako nije moguće izbjeći upotrebu električnog alata u vlažnim uvjetima, upotrijebite napajanje s diferencijalnom sklopkom za zaštitu od neispravnosti uzemljenja (RCD).** Upotreba sklopke na diferencijalnu struju (RCD) smanjuje rizik od strujnog udara.

3) Osobna sigurnost

- Pri radu s električnim alatom budite oprezni i razumni. Ne koristite električni alat ako ste umorni ili pod utjecajem droga, alkohola ili lijekova.** Trenutak nepažnje tijekom rada s električnim alatom može dovesti do ozbiljnih ozljeda.
- Koristite opremu za osobnu zaštitu. Uvijek koristite zaštitu za oči.** Upotreba zaštitne opreme poput maske protiv prašine, sigurnosnih neklizajućih cipela, šljema ili zaštite sluha u odgovarajućim uvjetima smanjit će rizik od tjelesnih ozljeda.
- Spriječite nenamjerno uključivanje. Prije priključivanja u električnu mrežu ili umetanja akumulatorske baterije, kao i prije uzimanja ili nošenja alata, provjerite je li prekidač u isključenom položaju.** Nošenje električnog alata tako da je prst na prekidaču ili priključivanje električnog alata kojemu je prekidač uključen dovodi do nezgoda.
- Prije nego što uključite električni alat, uklonite s njega sve ključeve za prilagođavanje i sl.** Ostavljanje ključa na rotirajućem dijelu električnog alata može dovesti do ozljede.
- Ne posežite predaleko. Pazite na ravnotežu i zauzmite stabilan položaj.** To omogućuje bolji nadzor nad električnim alatom u neočekivanim situacijama.
- Nosite odgovarajuću odjeću. Ne nosite široku odjeću ili nakit. Kosu i odjeću uvijek držite daleko**

od pokretnih dijelova. Pokretni dijelovi mogu zahvatiti labavo obučenu odjeću, nakit ili dugu kosu.

- g) **Ako je moguće priključiti uređaje za odvođenje i prikupljanje prašine, pazite na njihovo pravilno povezivanje i upotrebu.** Upotreba uređaja za prikupljanje prašine može smanjiti opasnosti vezane uz prašinu.
- h) **Ne dopustite da poznavanje alata koje ste stekli temeljem česte uporabe alata dovede do samozadovoljstva i zanemarivanja sigurnosnih propisa za alate.** Nemarna radnja može izazvati tešku ozljedu u djeliću sekunde.

4) Upotreba i čuvanje električnih alata

- a) **Ne primjenjujte silu na električni alat. Upotrijebite odgovarajući električni alat za posao koji obavljate.** Prikladan električni alat bolje će i sigurnije obaviti posao brzinom za koju je predviđen.
- b) **Ne koristite električni alat ako se prekidač ne može prebaciti u isključeni ili uključeni položaj.** Svaki električni alat kojim se ne može upravljati pomoću prekidača predstavlja opasnost i potrebno ga je popraviti.
- c) **Prije podešavanja, zamjene pribora ili pohrane električnog alata izvucite utikač iz utičnice odvojite i/ili uklonite bateriju ako se ona može odvojiti.** Ove mjere sigurnosti smanjuju rizik od nehotičnog pokretanja električnog alata.
- d) **Električne alate koji se ne upotrebljavaju pohranite izvan dohvata djece i ne dopustite upotrebu osobama koje nisu upoznate s atomom ili ovim uputama.** Električni alati opasni su ako njima rade nestručni korisnici.
- e) **Održavajte električne alate i pribor. Provjerite ima li otklona ili savijenih pokretnih dijelova, napuklih dijelova ili kakvih drugih stanja koja mogu utjecati na rad električnog alata. Ako je alat oštećen, popravite ga prije upotrebe.** Velik broj nezgoda uzrokovan je loše održanim električnim alatima.
- f) **Rezne alate održavajte oštroma i čistima.** Pravilno održavanje reznih alata i njihovih oštrica smanjuje mogućnost savijanja i olakšava upravljanje.
- g) **Električni alat, pribor itd. upotrebljavajte u skladu s ovim uputama te uzimajući u obzir radne uvjete i posao koji je potrebno obaviti.** Upotreba električnih alata za poslove za koje nije namijenjen može dovesti do opasnih situacija.
- h) **Rukohvate i prihvatne površine održavajte suhima, čistima i bez prisutnosti ulja ili masti.** Klizavi rukohvati i prihvatne površine ne omogućuju sigurno rukovanje i upravljanje atomom u neočekivanim situacijama.

5) Servisiranje

- a) **Električne alate servisirajte kod kvalificiranog serviseru i upotrebom identičnih zamjenskih dijelova.** To omogućuje sigurnu uporabu alata.

DODATNA POSEBNA SIGURNOSNA PRAVILA

Sigurnosna upozorenja zajednička radnjama brušenja

- a) **Ovaj električni alat predviđen je za brušenje. Proučite sva sigurnosna upozorenja, upute, ilustracije i specifikacije isporučene uz ovaj električni alat.** Nepoštivanje uputa navedenih u nastavku može rezultirati strujnim udarom, požarom i/ili ozbiljnim ozljedama.
- b) **Ne preporučuje se za poliranje, brušenje, čišćenje ili odrezivanje ovim električnim alatom.** Upotreba u svrhe za koje ovaj električni alat nije predviđen može biti opasna i uzrokovati tjelesne ozljede.
- c) **Ne koristite dodatni pribor koji nije namjenski dizajniran ni preporučen od strane proizvođača alata.** Iako se dodatni pribor možda postaviti na vaš električni alat, to ne znači da će upotreba biti sigurna.
- d) **Najmanja deklarirana brzina dodatnog pribora mora biti jednaka oznaci najveće brzine na električnom alatu.** Dodatni pribor koji se koristi pri brzinama koje su veće od njegove nazivne brzine može puknuti i raspasti se.
- e) **Vanjski promjer i debljina dodatnog pribora moraju biti unutar deklariranih vrijednosti električnog alata.** Dodatni pribor nepravilne veličine ne može se zadovoljavajuće zaštititi ni kontrolirati.
- f) **Navoj pribora koji postavljate mora odgovarati navoju osovine brusilice. Kod pribora koji se montira po prirubnicama provrta mora odgovarati promjeru prirubnice.** Pribor koji ne odgovara ugradbenim elementima električnog alata neće biti u ravnoteži, pretjerano će vibrirati i može uzrokovati gubitak nadzora.
- g) **Ne koristite oštećeni pribor. Dodatni pribor pregledajte prije svake upotrebe radi mogućih oštećenja, kao što su krhotine ili pukotine abrazivnih diskova, pukotine ili pretjerano habanje podloški, labavost ili ispučanost žičanih četki. Ako električni alat ili dodatni pribor padne na tlo, provjerite ima li oštećenja ili postavite neoštećeni pribor. Nakon pregleda i postavljanja dodatnog pribora, sebe i druge osobe odmaknite izvan ravnine vrtnje pribora i električni alat pustite da radi jednu minutu pri najvećoj brzini bez opterećenja.** Oštećeni dodatni pribor obično se raspadne tijekom ove provjere.
- h) **Nosite osobnu zaštitnu opremu. Ovisno o primjeni koristite štitnik za lice ili zaštitne naočale. Po potrebi nosite masku protiv prašine, zaštitu za sluh, rukavice i radnu pregaču koja može zaustaviti manje komadiće abrazivnog ili radnog materijala. Zaštita za oči mora zaustavljati komadiće materijala koji nastaju tijekom svih radova. Zaštitna maska protiv prašine mora filtrirati čestice nastale tijekom rada. Produljena izlaganje zvuku velike jačine može izazvati oštećenje sluha.**
- i) **Promatrače držite podalje od radnog područja. Svaka osoba koja dolazi na radno mjesto mora nositi osobnu zaštitnu opremu. Fragmenti radnog materijala**

ili dodatnog pribora mogu poletjeti i izazvati ozljede izvan samog područja rada.

- j) **Kabel napajanja postavite podalje od rotirajućeg pribora.** Ako izgubite nadzor, kabel bi mogao biti prerezan ili zahvaćen, a vaša šaka ili ruka mogla bi biti uvučena u rotirajući pribor.
- k) **Električni alat nikad ne odlažite dok se rotiranje pribora potpuno ne zaustavi.** Rotirajući pribor može zahvatiti površinu i povući električni alat, uslijed čega možete izgubiti nadzor nad alatom.
- l) **Električni alat ne uključujte dok ga nosite uz tijelo.** U slučaju kontakta s rotirajućim priborom može doći do zahvaćanja odjeće i povlačenja pribora prema tijelu.
- m) **Redovito čistite otvore za prozračivanje električnog alata.** Ventilator motora uvlači prašinu u kućište. Pretjerano nakupljanje metalne prašine može uzrokovati opasnost od električnog udara.
- n) **Električni alat ne upotrebljavajte u blizini zapaljivih materijala.** Iskrenje može zapaliti takve materijale.
- o) **Ne upotrebljavajte dodatni pribor koji zahtijeva hlađenje tekućinom.** Upotreba vode ili drugih tekućih rashladnih sredstava može rezultirati strujnim udarom.

DODATNE SIGURNOSNE UPUTE ZA SVE PRIMJENE

Povratni udar i povezana upozorenja

Povratni udar iznenadna je reakcija uslijed zaglavljivanja ili zahvaćanja rotirajućeg diska, podloške, četke ili bilo kojeg drugog pribora. Zaglavljivanje ili zahvaćanje uzrokuje blokiranje rotirajućeg pribora, koje potom u točki dodira s materijalom izaziva nekontroliranu vrtnju električnog alata u smjeru suprotnom od smjera rotacije pribora.

Na primjer, ako se abrazivni disk zahvati ili zaglavi u radnom materijalu, rub diska koji ulazi u procjep može se ukopati u površinu materijala i uzrokovati iskanjanje diska ili udar. Disk se može odbaciti prema korisniku ili u suprotnom smjeru, ovisno o smjeru vrtnje diska u točki zaglavljivanja. Također, abrazivni diskovi mogu puknuti u ovim uvjetima.

Povratni udar je rezultat pogrešnih i/ili nepravilnih radnih procedura ili uvjeta i može se izbjeći poduzimanjem odgovarajućih mjera predostrožnosti, kao što je navedeno u nastavku:

- a) **Električni alat uvijek čvrsto pridrđavajte, a tijelo i ruke postavite na način da se odupiru silama povratnog udara.** Uvijek koristite pomoćni rukohvat, ako je isporučen, kako biste imali najveću moguću kontrolu nad povratnim udarom ili reakcijom zakretnog momenta tijekom pokretanja alata. Rukovatelj može kontrolirati reakciju zakretnog momenta ili povratni udar ako se poduzmu pravilne protumjere.
- b) **Ruke nikad ne postavljajte u blizini rotirajućeg pribora.** Dodatni pribor mogao bi se odbaciti preko vaših ruku.
- c) **Tijelo ne postavljajte u području unutar kojeg bi se električni alat mogao kretati ako dođe do povratnog**

udara. Povratni će udar alat odbaciti u smjeru suprotnom od smjera rotacije diska u točki zahvaćanja.

- d) **Budite osobito oprezni pri radu na kutovima, oštrim rubovima itd. Izbjegavajte poskakivanje i pomicanje pribora.** Kutovi, oštri rubovi ili poskakivanje mogu uzrokovati zahvaćanje rotirajućeg pribora, gubitak nadzora ili povratni udar.
- e) **Ne postavljajte oštricu za piljenje drva ili drugih materijala.** Takve oštrice mogu izazvati česte povratne udare i gubitke kontrole.

Dodatne sigurnosne upute za radnje grubog brušenja

- a) **Ne upotrebljavajte preveliki papir za brušenje diska. Slijedite preporuke proizvođača kada odabirete papir za brušenje.** Veći papir za pjeskarenje koji izlazi izvan podloške za pjeskarenje predstavlja opasnost od posjekotina i može izazvati pomicanje i pucanje diska ili povratni udar.

Dodatne specifične sigurnosne upute za brusilice



UPOZORENJE: Kontakt s prašinom ili udisanje prašine koja se pojavljuje pri brušenju može ugroziti zdravlje rukovatelja i moguće promatrače. Nosite masku za prašinu posebno projektiranu za zaštitu od otrovne prašine i dimova i osigurajte da budu zaštićene i osobe koje se nalaze u radnom području ili ulaze u njega. Ne upotrebljavajte jedinicu bez sustava za skupljanje prašine.



UPOZORENJE: Upotrebljavajte ovaj alat u dobro prozračivanom području kada brusite željezne metale. Ne upotrebljavajte alat blizu zapaljivih tekućina, plinova ili prašine. Iskre ili vruće čestice nastale brušenjem ili stvaranjem luka na četkama motora mogu zapaliti gorive materijale.



UPOZORENJE: Ne upotrebljavajte kasetu za filtriranje prašine ili adapter za izvlačenje prašine za čuvanje predmeta.

Brušenje boje



UPOZORENJE: Pridrđavajte se trenutnih propisa za brušenje boje. Obratite posebnu pozornost na sljedeće:

- Uvijek kada je to moguće, upotrijebite usisivač za skupljanje prašine.
- Budite posebno oprezni kada brusite boju koja je na bazi olova:
 - Ne dopustite djeci i trudnicama da uđu u radno područje. Sve osobe koje ulaze u radno područje trebaju nositi masku za prašinu posebno projektiranu za zaštitu od olovne prašine u boji i dimova. Nemojte jesti, piti ili pušiti u radnom području.
- Zbrinite čestice prašine i druge ostatke na siguran način.

Stalno prisutni rizici



UPOZORENJE: Preporučujemo uporabu sklopke na diferencijalnu struju od 30 mA ili manje.

Usprkos primjenjivanju važećih sigurnosnih propisa i sigurnosnih uređaja, određene stalno prisutne rizike nije moguće izbjeći. To su:

- Oštećenje sluha.
- Rizik od tjelesnih ozljeda uslijed letećih čestica.
- Rizik od opekotina uslijed zagrijavanja pribora tijekom rada.
- Rizik od tjelesnih ozljeda uslijed dulje upotrebe.

SACUVAJTE OVE UPUTE

Zaštita od električne struje

Elektromotor je projektiran za samo jedan napon. Uvijek provjerite odgovara li električno napajanje naponu navedenom na opisnoj oznaci.

Ako je kabel napajanja oštećen, mora ga zamijeniti DEWALT ili ovlaštenu servis.

Zamjena strujnog utikača (samo za U.K. i Irsku)

Ako je potrebno postaviti novi strujni utikač:

- Na siguran način odbacite stari utikač.
- Smeđi vodič spojite na fazni priključak u utikaču.
- Plavi vodič spojite na neutralni priključak u utičnici.
- Spojite zeleni/žuti vodič na priključak uzemljenja.



UPOZORENJE: Preporučujemo uporabu sklopke na diferencijalnu struju od 30 mA ili manje.

Slijedite upute za ugradnju isporučene uz utikač dobre kvalitete. Preporučeni osigurač: 13 A.

Upotreba produžnog kabela

Ako je potreban produžni kabel, upotrijebite odobreni trožilni produžni kabel koji je pogodan za ulaznu snagu ovog alata (pogledajte **Tehničke podatke**). Najmanja debljina vodiča je 1,5 mm², a najveća duljina 30 m.

U slučaju upotrebe kabela na kolutu, kabel uvijek potpuno odmotajte.

Sadržaj paketa

U paketu se nalazi:

- 1 Brusilica za suhe zidove
 - 1 Priručnik s uputama
- Alat, dijelove i pribor provjerite radi mogućih oštećenja nastalih tijekom transporta.
 - Temeljito proučite ovaj priručnik i upoznajte se s njime prije same upotrebe alata.

Oznake na alatu

Na alatu su prikazani sljedeći simboli:



Prije upotrebe pročitajte priručnik s uputama.



Koristite zaštitu za sluh.



Koristite zaštitu za oči.

Položaj datumske oznake (sl. A)

Datumska oznaka **7**, koja sadrži godinu proizvodnje, ispisana je na kućištu.

Primjer:

2021 XX XX

Godina i tjedan proizvodnje

Opis (sl. A)



UPOZORENJE: Nikad ne mijenjajte električni alat ili bilo koji njegov dio. Može doći do oštećenja ili ozljeda.

- 1 Klizni prekidač za UKLJUČIVANJE/ISKLUČIVANJE
- 2 Birač za upravljanje brzinom
- 3 Glavni rukohvat
- 4 Glavna cijev
- 5 Priključak za odvođenje prašine
- 6 Brusna podloška

Namjena

Brusilica za suhe zidove projektirana je za profesionalno brušenje poput konstrukcija zid od gipsanog kartona na stropu i zidovima i za uklanjanje boje, pokrova, ostataka zidnog papira i otpuštene žbuke.

Nemojte koristiti u vlažnim uvjetima ni u blizini zapaljivih tekućina ili plinova.

Brusilica za suhe zidove profesionalan je električni alat.

Ne dopustite djeci da dođu u dodir s alatom. Neiskusni korisnik mora biti pod nadzorom pri uporabi ovog alata.

- **Malena djeca i nemoćne osobe.** Ovaj uređaj nije namijenjen upotrebi od strane djece ili nemoćnih osoba bez dodatnog nadzora.
- Ovaj proizvod nije namijenjen upotrebi od strane osoba (uključujući i djecu) sa smanjenim fizičkim, osjetilnim ili mentalnim sposobnostima, kao ni osoba s nedostatnim iskustvom ili znanjem, osim ako su pod nadzorom osobe zadužene za njihovu sigurnost. Djecu se nikad ne smije ostaviti samu uz ovaj proizvod.

SASTAVLJANJE I PODEŠAVANJE



UPOZORENJE: Da biste smanjili opasnost od ozbiljnih ozljeda, isključite alat i odvojite ga od izvora napajanja prije izvođenja bilo kakvih prilagođavanja ili postavljanja/uklanjanja dodataka ili pribora. Nehotično uključivanje alata može uzrokovati ozljede.

Pričvršćivanje brusnih diskova (sl. B)

Vaša DWE7800 brusilica za suhe zidove projektirana je za uporabu s brusnim diskovima od 225 mm **8**. Brusni diskovi DWE7800 pričvršćuju se kukom i petljom.

Preporučeni brusni diskovi raspoloživi su uz nadoplatu kod lokalnog dobavljača ili u ovlaštenom servisu tvrtke DEWALT.

Pričvršćivanje brusnog diska na podlošku za grubo brušenje (sl. B)

1. Preokrenite brusilicu tako da podloška za grubo brušenje 6 gleda prema gore.
2. Očistite prašinu s prednjeg dijela podloške za grubo brušenje.
3. Držite podlošku jednom rukom da spriječite okretanje.
4. Drugom rukom centrirajte i postavite brusni disk 8 izravno na vrh podloške. Ako upotrebljavate brusne diskove, osigurajte da se svi ventilacijski otvori poravnaju s ventilacijskim otvorima u podloški za brušenje.

Klizni prekidač (sl. C)

OPREZ: Čvrsto držite bočni rukohvat alata kako biste zadržali nadzor nad alatom pri pokretanju i tijekom uporabe, sve dok se disk i pribor ne prestanu okretati. Prije odlaganja alata provjerite je li se disk potpuno zaustavio.

NAPOMENA: Za smanjenje mogućnosti neočekivanog pomicanja alata nemojte ga uključivati ni isključivati u uvjetima opterećenja. Omogućite da se brusilica kreće do pune brzine prije dodirivanja radne površine. Prije isključivanja alata podignite ga od površine. Pričekajte da se alat zaustavi prije nego što ga odložite.

UPOZORENJE: Prije priključivanja alata na izvor napajanja, pritiskom i otpuštanjem stražnjeg dijela prekidača se uvjerite da je klizni prekidač u položaju isključenosti. Uvjerite se da je klizni prekidač u položaju isključenosti nakon svakog prekida napajanja alata električnom strujom, kao što je pri aktivaciji sigurnosnog prekidača uzemljenja, prekidača strujnog kruga, slučajnog iskapanja ili kvara mreže.

Da biste pokrenuli alat, pomaknite klizni prekidač za UKLJ/ISKLJ 1 prema prednjem dijelu alata. Da biste isključili alat, otpustite klizni prekidač za UKLJ/ISKLJ.

Za neprekidni rad pomaknite prekidač prema prednjoj strani alata i pritisnite prednji dio prekidača prema unutra. Za zaustavljanje rada dok se alat nalazi u modusu neprekidnog rada pritisnite stražnji dio kliznog prekidača i otpustite.

Birač za upravljanje brzinom (sl. A)

Brusilica DWE7800 je opremljena regulatorom brzine. Prilagodite brzinu tako da okrenete birač za upravljanje brzinom 2. Birač za upravljanje brzinom ima brojeve od "1" do "5". Postavka "1" najmanja je brzina (otprilike 1200 okr/min), a "5" najveća je brzina (otprilike 2400 okr/min).

Upotrijebite postavke veće brzine za brzo uklanjanje stupova. Upotrijebite postavku manje brzine za smanjenje brzine uklanjanja za preciznije upravljanje.

Rub u obliku četkice (sl. B)

Rub u obliku četkice 9 okružuje abrazivnu podlošku na DWE7800. Ovaj rub služi za dvije svrhe:

- On se proširuje ispod površine abrazivne podloške kako bi spriječio da ona "izreže" uradak.
- On pomaže da se zadrži prašina suhog zida dok je ne usiše usisivač.

Ako je rub oštećen ili previše istrošen, treba ga zamijeniti DEWALT ovlaštenu servis.

Pričvršćivanje uređaj za uklanjanje prašine kompatibilna s AirLock™ (sl. D)

Vaša brusilica za suhe zidove kompatibilna je s DEWALT AirLock™ sustavom spajanja. AirLock™ omogućuje brzi, čvrsti spoj između AirLock™ spajача 10 i priključka za uklanjanje prašine na brusilici 5.

1. Osigurajte da manžeta na AirLock™ spajачu bude u deblokiranom položaju. (Pogledajte sl. D.) Poravnajte ispupčenja 11 na manžeti i AirLock™ spajачa prema prikazu na deblokirane i blokirane položaje.

2. Gurnite AirLock™ spajач na točku spajanja adaptera.

3. Okrenite manžetu u blokiranom položaju.

NAPOMENA: Kuglični ležajevi unutar prstena blokiraju se u utor i pričvršćuju spoj. Električni alat sada je čvrsto spojen na uređaj za izvlačenje prašine.

NAPOMENA: Rukavac priključka za uklanjanje prašine može se ukloniti ako je oštećen ili uklonjen od strane korisnika. Rukavac je raspoloživ kao opcija pribora i može se zamijeniti odvlačem.

RAD

Upute za upotrebu

OPREZ: Uvijek se pridržavajte sigurnosnih uputa i važećih propisa.

UPOZORENJE: Da biste smanjili opasnost od ozbiljnih ozljeda, isključite alat i odvojite ga od izvora napajanja prije izvođenja bilo kakvih prilagođavanja ili postavljanja/uklanjanja dodataka ili pribora. Nehotično uključivanje alata može uzrokovati ozljede.

Pravilan položaj ruku (sl. E)

OPREZ: Da biste smanjili opasnost od ozbiljnih ozljeda **UVIJEK** koristite prikazan pravilan položaj ruku.

OPREZ: Da biste smanjili opasnost od ozbiljnih ozljeda, **UVIJEK** čvrsto pridržavajte kao mjeru opreza u slučaju nagle reakcije.

Pravilan položaj ruku je kada jednom rukom držite glavni rukohvat 3, a drugom glavnu cijev 4.

Brušenje suhih zidova (sl. E)

OPREZ: Da smanjite opasnost od ozljede osoba, **UVIJEK** nosite odobrenu masku za disanje u slučaju prašine i maglice i spojite brusilicu zida od gipsanog kartona na odgovarajući uređaj za odvođenje prašine.

Brusilica za suhe zidove ima zglobnu glavu za brušenje. Glava se može zakrenuti u više smjerova i omogućite da abrazivna podloška bude u skladu s radnom površinom. Ova radnja omogućuje da brusite vrh, sredinu i dno zida ili stropnog zgloba bez promjene položaja.

1. Uključite prekidač usisivača (I).
2. Uključite brusilicu za suhe zidove.

3. Postavite brusilicu za suhe zidove lagano uz radnu površinu. Primijenite dovoljan pritisak kako biste poravnali glavu za brušenje s radnom površinom.
4. Primijenite dovoljan pritisak da biste postavili abrazivnu podlošku na radnu površinu. Pomaknite brusilicu u preklapajući uzorak da biste izgladile spoj suhog zida na lagani rub.
5. Primijenite SAMO pritisak dovoljan da biste držali abrazivnu podlošku ravno uz uradak.
6. Držite brusilicu u stalnom pokretu dok je abrazivna podloška u kontaktu s radnom površinom. Upotrijebite stalni, klizni pokret. Prekomjeren pritisak, zaustavljanje brusilice na uratku ili nepravilni pokret brusilice mogu izazvati neprihvatljive znakove brazdi i neravninu na radnoj površini.

NAPOMENA: Ne dopustite da abrazivna podloška dođe u kontakt s oštrim izbočinama. Kontakt s predmetima koji proviruju (čavlima, vijcima, električnim kutijama itd.) može teško oštetiti abrazivnu podlošku.

Mjere opreza pri grubom brušenju boje

NE PREPORUČUJE SE brušenje boja na bazi olova uslijed otežanog praćenja onečišćene prašine. Najvećoj opasnosti trovanja olovom izložena su djeca i trudnice.

Budući da je bez kemijske analize teško odrediti sadržaj li boja olovo, tijekom pjeskarenja boje preporučujemo sljedeće mjere opreza:

1. OSOBNA SIGURNOST

- Djeca i trudnice ne smiju pristupiti u radno područje u kojem se brusila boja prije završetka čišćenja.
- Sve osobe koje ulaze u radno područje moraju koristiti masku protiv prašine ili respirator. Filtar se mora mijenjati svakog dana ili ako osoba koja koristi respirator ima poteškoće s disanjem. Obratite se svojem lokalnom prodavatelju za odgovarajuću masku koju je odobrio NIOSH.
- Priključite odgovarajući uređaj za izvlačenje prašine.
- KONZUMIRANJE HRANE, PIĆA ili CIGARETA nije dopušteno u radnom području, kako bi se spriječilo unošenje kontaminiranih čestica u organizam. Radnici se moraju temeljito oprati i očistiti PRIJE konzumiranja hrane, pića ili cigareta. Hrana, piće ili cigarete ne smiju se ostaviti u radnom području, gdje se prašina može nakupiti na njima.

2. ZAŠTITA PRIRODNOG OKOLIŠA

- Boja se mora uklanjati na način koji proizvodnju prašine svodi na najnižu moguću razinu.
- Područja u kojima nastaje prašina moraju se izolirati plastičnim folijama debljine 0,1 mm.
- Brušenje se mora izvesti na način koji smanjuje vođenje prašine boje izvan radnog područja.

3. ČIŠĆENJE I ODLAGANJE

- Sve površine u radnom području moraju se usisati i temeljito očistiti svakog dana tijekom izvođenja grubog brušenja. Filtarske vrećice usisavača moraju se redovito mijenjati.

- Plastična jednokratna odjeća mora se prikupiti i odbaciti zajedno sa svim komadićima prašine i ostalim uklonjenim otpadom. Stavite ih u zabrtvljene posude ili vreće za otpad i odbacite na uobičajeni način. Tijekom čišćenja potrebno je udaljiti djecu i trudnice iz neposredne blizine mjesta rada.
- Sve igračke, namještaj i jedači pribor koji koriste djeca potrebno je temeljito oprati prije ponovne upotrebe.

ODRŽAVANJE

Ovaj električni alat projektiran je za dugotrajnu upotrebu uz minimalno održavanje. Nprekinuta i zadovoljavajuća upotreba ovisi o pravilnom održavanju i redovitom čišćenju.



UPOZORENJE: Da biste smanjili opasnost od ozbiljnih ozljeda, isključite alat i odvojite ga od izvora napajanja prije izvođenja bilo kakvih prilagođavanja ili postavljanja/uklanjanja dodataka ili pribora.

Nehotično uključivanje alata može uzrokovati ozljede.



Podmazivanje

Ovaj električni alat ne zahtijeva dodatno podmazivanje.



Čišćenje



UPOZORENJE: Prašinu iz kućišta ispuhnite suhim zrakom čim primijetite nakupljanje nečistoća oko ventilacijskih otvora. Tijekom izvođenja ovog postupka nosite zaštitu za oči i odobrenu masku protiv prašine.



UPOZORENJE: Za čišćenje nemetalnih dijelova alata nikad ne upotrebljavajte otapala ili druge jake kemikalije. Te kemikalije mogu štetiti materijalima upotrijebljenima u tim dijelovima. Upotrebljavajte isključivo krpu natopljenu vodom i blagim sapunom. Ne dopustite da ikakva tekućina prođe u unutrašnjost alata. Nijedan dio alata ne uranjajte u tekućinu.

Dodatni pribor



UPOZORENJE: Budući da pribor koji nije u ponudi tvrtke BernerDEWALT, nije ispitano s ovim proizvodom, uporaba takvog pribora uz ovaj alat može biti opasna. Da biste smanjili opasnost od ozljeda, uz ovaj proizvod koristite isključivo pribor koji preporučuje BernerDEWALT.

Od lokalnog dobavljača zatražite informacije o odgovarajućim dodacima.

Skladištenje

- Isključite alat.
- Uvijek čuvajte proizvode odspojene sa strujnog napajanja!
- Po mogućnosti čuvajte alat na hladnom i suhom mjestu.
- Čuvajte alat na mjestu koje nije pristupačno djeci ili neovlaštenim osobama.
- Ne postavljajte električni alat s glavom za brušenje dalje - uvijek postavite na pod tako da je na svojoj strani s prstenom četke

koji gleda dolje. U suprotnom se podmetač za brušenje može izobličiti.

- Provjerite da alat nije oštećen prije uporabe nakon dugih razdoblja čuvanja.

Transport



OPREZ: Slučajno pokretanje nakon transporta!

- Uvijek transportirajte proizvode odspojene sa strujnog napajanja!
- Provjerite da alat nije oštećen prije uporabe nakon transporta.

Zaštita okoliša



Odlazite sa zasebnim otpadom. Proizvodi označeni ovim simbolom ne smiju se odlagati s komunalnim otpadom.

Proizvodi sadrže materijale koji se mogu reciklirati radi smanjenja potrošnje sirovina i očuvanja prirodnih resursa. Električne proizvode reciklirajte sukladno lokalnim propisima. Više informacija dostupno je na adresi www.2helpU.com.

JAMSTVENA IZJAVA

- Jamčimo da navedeni proizvod koji smo isporučili nema nedostataka ili grešaka u konstrukciji ili tvorničkoj montaži.
- Jamstveni rok je 24 mjeseci od dana kupnje. Jamčimo da će navedeni proizvod koji smo isporučili u jamstvenom roku ispravno funkcionirati kod normalne upotrebe ukoliko će se korisnik pridržavati priloženih uputa o uporabi.
- Jamčimo da je za isporučeni proizvod osigurano servisno održavanje i potrebni rezervni dijelovi u toku 7 godina od datuma kupnje.
- Obvezujemo se na zahtjev imatelja jamstvenog lista podnesenog u jamstvenom roku, o svom trošku osigurati otklanjanje kvarova i nedostataka proizvoda koji proizlaze iz nepodudarnosti stvarnih sa propisanim, odnosno deklariranim karakteristikama kvalitete proizvoda. Popravak se obvezujemo izvršiti u roku od 45 dana od dana prijave kvara. Ako proizvod ne popravimo u tom roku obvezujemo se zamijeniti ga novim ili vratiti uplaćenu svotu.
- Jamstvo vrijedi uz predočenje originalnog računa prodavača te pravilno ispunjenog jamstvenog lista ovjerenog pečatom prodavača.
- Troškove prijevoza odnosno prijenosa proizvoda koji nastaju pri popravku odnosno njegovoj zamjeni u garantnom roku snosi nositelj jamstva. Bez obzira na način dostave ovlaštenom servisu, kupac je obavezan podignuti proizvod po izvršenom servisnom popravku i isto potvrditi svojim potpisom.
- Nepravilnosti koje su nastale nestručnim rukovanjem, rukovanjem suprotnim navedenim u uputama ili mehaničkim oštećenjem isključene su iz jamstva.
- Proizvod ne smije biti prethodno otvaran ili popravljan od strane neovlaštenih osoba.
- Ako popravak traje duže od 14 dana, jamstveni rok se produžuje za trajanje servisa.

Radovi i dijelovi obuhvaćeni jamstvom

- Kvarovi nastali greškom prilikom tvorničkog sklapanja i pakiranja
- Puknuća lomovi dijelova strojeva i alata prouzročeni nekvalitetnim materijalom tj. tvorničkom greškom
- Indirektni kvarovi uzrokovani točkom 2
- Kvarovi nastali odmah po puštanju stroja/uređaja u rad

Radovi i dijelovi koji nisu predmet jamstva

1. Oštećenja i kvarovi nastali:
 - Prilikom nepravilnog sastavljanja uređaja od strane kupca
 - Nepravilnim rukovanjem i nenamjenskim korištenjem
 - Korištenjem neadekvatnih goriva, maziva, napona, opterećenja
 - Servisiranjem ili rastavljanjem uređaja od strane neovlaštenih osoba
2. Dijelovi koji spadaju u potrošni materijal:
 - Kvarovi nastali nedovoljnim održavanjem ili servisiranjem
 - Kvarovi nastali radi preopterećivanja ili pregrijavanja uređaja ili njihovih sastavnih dijelova

TIP PROIZVODA:

Prodajno mjesto:

Pečat:

Datim prodaje:

Potpis:

Ovlašteni Serviseri:

ALATI MAŠIĆ

Županijska 38, 31000 OSIJEK
T: 00 385 (0) 31 200 888
M: 00 385 (0) 98 506 174

ALATI MILIĆ D.O.O.

Mirka Viriusa 2, 10090 ZAGREB
T: 00 385 (0) 1 3734 791
T: 00 385 (0) 9 137 33 000
F: 00 385 (0) 1 3906 790
info@alatimilic.hr
<http://www.alatimilic.hr/>

ELEKTROMEHANIKA TERLEVIĆ d.o.o.

Ročka 39, 52440 POREČ
T: 00 385 (0) 52 438 297
F: 00 385 (0) 52 438 297
elektroterlevic@inet.hr
<http://elektromehanika-terlevic.hr/index.html>

GEMMA SERVIS

Andrije peruča 38, 51000 Rijeka
T: +38551217118
M: 098211784
F: +38551217118
gemma-servis@ri.t-com.hr
<http://gemmaservis.fullbusiness.com>

GROM d.o.o

Hrvatskih vladara 33, 22 243 MURTER
T: 00 385 95 909 6164
gromelectro@gmail.com

MEĐIMURKA BS SERVIS

Kalnička 6, 40000 ČAKOVEC
T: 00 385 (0) 40 384 660
M: 00 385 (0) 40 500 634
servis@medjimurka-bs.hr
<http://profi-al.hr/zagreb-hrvatska/>

PAVLOV ALATI

Cesta Dr. F. Tuđmana 273, 21213 KAŠTEL GOMILICA
T: 00 385 (0) 21 220 022
M: 00 385 (0) 21 221 122
F: 00 385 (0) 21 220 022
servis-pavlov@st.t-com.hr

PROFI – AL OBRT

Mikulinci 4a, 10010 ZAGREB
T: 00 385 (0) 1 66 22 820
T: 00 385 (0) 98 718 108
F: 00 385 (0) 1 66 22 823
info@profi-al.hr
<http://profi-al.hr/zagreb-hrvatska/>

TITAN d.o.o.

Bogoslava Šuleka 19, 47000 KARLOVAC
T: 00 385 (0) 47 63 63 11
F: 00 385 (0) 47 63 63 10
info@titan.com.hr
<http://www.titan.com.hr/>

VERMA d.o.o.

Pere Devčića 23, 10290 ZAPREŠIĆ
T: +385 1 3357 496
servis@verma.hr / verma@verma.hr
www.verma.hr

BRUSILICA ZA ZID OD GIPSANOG KARTONA

DWE7800

Čestitamo!

Izabrali ste BernerDeWALT alat. Dugogodišnje iskustvo, razvoj proizvoda i inovacije učinile su da BernerDeWALT postane jedan od najpouzdanijih partnera korisnicima profesionalnih ručnih električnih alata.

Tehnički podaci

		DWE7800
Napon	V_{AC}	230
U.K. i Irska	V_{AC}	115
Tip		1
Izlazna snaga	W	450
Veličina podmetača	mm	225
Obtaji	min^{-1}	1200–2400
Težina	kg	4,3

Ukupne vrednosti za buku i/ili vibracije (vektorska suma u tri pravca) prema EN60745-2-3:

L_{PA} (emisija nivoa zvučnog pritiska)	dB(A)	77
L_{WA} (nivo zvučne snage)	dB(A)	88
K (odstupanje za zadati nivo buke)	dB(A)	2

Emisiona vrednost vibracija a_{H1} =	m/s^2	< 2,5
Odstupanje K =	m/s^2	1,5

Emisioni nivo vibracija i/ili buke naveden u ovoj informaciji izmeren je prema standardizovanom postupku EN60745 i može se koristiti za upoređivanje alata. Može se koristiti za preliminarnu procenu izloženosti.

! **UPOZORENJE:** Deklarisani emisioni nivo vibracija i/ili buke važi za glavne primene alata. Međutim, ako se alat koristi za druge primene, sa drugim priborima ili ako je loše održavan, emisiona vrednost vibracija i/ili buke se može razlikovati. To može značajno povećati nivo izlaganja u ukupnom periodu rada.

Procena nivoa izloženosti vibracijama i/ili buci takođe treba da uzme u obzir vreme kada je alat isključen i kada radi u praznom hodu. To može značajno smanjiti nivo izlaganja u ukupnom periodu rada.

Identifikujte dopunske bezbednosne mere za zaštitu rukovoca od efekata vibracija i/ili buke kao što su: održavanje alata i pribora, održavanje ruku toplim (relevantno za vibracije), organizacija radnih uzoraka.

EC izjava o usklađenosti

Direktiva za mašine



Brusilica za zid od gipsanog kartona DWE7800

DeWALT izjavljuje da su proizvodi opisane u delu **Tehnički podaci** usklađeni sa:

2006/42/EC, EN60745-1:2009+A11:2010, EN60745-2-3:2011+A2:2013+A11:2014+A12:2014+A13:2015.

Ovi proizvodi su takođe usklađeni sa direktivom 2014/30/EU i 2011/65/EU. Za više informacija kontaktirajte DeWALT na sledećoj adresi ili ih potražite na poleđini uputstva za upotrebu.

Dolepotpisani je odgovoran za pripremu tehničke dokumentacije i daje ovu izjavu za račun kompanije DeWALT.

Markus Rompel

Potpredsednik za inženjering, PTE-Europe
DeWALT, Richard-Klinger-Straße 11,
65510, Idstein, Nemačka
17.12.2021

IZJAVA O USKLAĐENOSTI (BEZBEDNOSNI) PROPIS ZA SNABDEVANJE MAŠINA 2008

**UK
CA**

Brusilica za zid od gipsanog kartona DWE7800

DeWALT izjavljuje da su proizvodi opisane u delu **Tehnički podaci** usklađeni sa:

(Bezbednosni) Propis za snabdevanje mašina, 2008, S.I.

2008/1597 (sa izmenama i dopunama),

EN60745-1:2009+A11:2010, EN60745-2-3:2011+A2:2013+A11:2014+A12:2014+A13:2015.

Ovi proizvodi su usaglašeni sa sledećim propisima UK:

Propis za elektromagnetnu kompatibilnost, 2016, S.I.2016/1091 (sa izmenama i dopunama).

Ograničenje upotrebe određenih opasnih materijala u električnoj i elektronskoj opremi 2012, S.I. 2012/3032 (sa izmenama i dopunama).

Za više informacija kontaktirajte DeWALT na sledećoj adresi ili ih potražite na poleđini uputstva za upotrebu.

Dolepotpisani je odgovoran za pripremu tehničke dokumentacije i daje ovu izjavu za račun kompanije DEWALT.



Karl Evans
Potpredsednik za profesionalne električne alata EANZ GTS
DEWALT UK, 270 Bath Road, Slough
SL1 4DX
Engleska
17.12.2021



UPOZORENJE: Radi smanjenja opasnosti od povreda, pročitajte uputstvo za upotrebu.

Definicije: Bezbednosne smernice

Dole navedene definicije opisuju nivo ozbiljnosti za svaku signalnu reč. Molimo da pročitate uputstvo i vodite računa o tim simbolima.



OPASNOST: Ukazuje na neposredno opasnu situaciju koja, ako se ne izbegne, će dovesti do **smrti ili teške povrede**.



UPOZORENJE: Ukazuje na potencijalno opasnu situaciju koja bi, ako se ne izbegne, **mogla izazvati smrt ili ozbiljnu povredu**.



OPREZ: Ukazuje na potencijalno opasnu situaciju koja **može**, ako se ne izbegne, izazvati **manju ili umerenu povredu**.

NAPOMENA: Ukazuje na praksu koja nije povezana sa **telesnim povredama** koja, ako se ne izbegne, **može dovesti do materijalne štete**.



Označava opasnost od električnog udara.



Označava opasnost od požara.

OPŠTA BEZBEDNOSNA UPOZORENJA ZA ELEKTRIČNE ALATE



UPOZORENJE: Pročitajte sva bezbednosna upozorenja, uputstva, ilustracije i specifikacije koje su isporučene uz ovaj električni alat. Nepoštovanje svih dole navedenih upozorenja i uputstava može izazvati električni udar, požar i/ili ozbiljnu povredu.

SAČUVAJTE SVA UPOZORENJA I UPUTSTVA ZA BUDUĆE POTREBE

Termin „električni alat“ u upozorenjima odnosi se na alate sa mrežnim napajanjem (sa kablom) ili alate sa baterijskim napajanjem (bežični).

1) Bezbednost radnog područja

- Radno područje treba uvek da bude čisto i dobro osvetljeno.** Nered i mračna područja izazivaju nezgode.
- Ne radite sa električnim alatima u eksplozivnim atmosferama, na primer u prisustvu zapaljivih tečnosti, gasova ili prašine.** Električni alati stvaraju varnice koje mogu da upale prašinu ili isparenja.

- Decu i druge osobe udaljite dok radite sa električnim alatom.** Zbog ometanja možete izgubiti kontrolu.

2) Električna bezbednost

- Utikači električnih alata moraju da odgovaraju utičnicima. Nikada i ni na bilo koji način nemojte modifikovati utikač. Ne koristite nikakve utične adaptere sa (uzemljenim) električnim alatima.** Nemodifikovani utikači i odgovarajuće utičnice smanjuju opasnost od električnog udara.
- Izbegavajte telesni kontakt sa uzemljenim površinama kao što su cevi, radijatori, šporeti i frižideri.** Postoji veća opasnost od električnog udara ako je vaše telo uzemljeno.
- Ne izlažite električne alate kiši ili vlažnim uslovima.** Voda koja proдре u električni alat povećava opasnost od električnog udara.
- Ne rukujte nepravilno kablom. Nemojte nikad koristiti kabl za nošenje, povlačenje ili izvlačenje utikača električnog alata. Kabl udaljite od izvora toplote, ulja, oštrih ivica ili pokretnih delova.** Oštećeni ili zapleteni kablovi povećavaju opasnost od električnog udara.
- Pri upotrebi električnog alata na otvorenom prostoru koristite produžni kabl koji je podesan za upotrebu na otvorenom prostoru.** Korišćenje kabla koji je podesan za upotrebu na otvorenom prostoru umanjuje opasnost od električnog udara.
- Ukoliko se ne može izbegnuti upotreba električnog alata na vlažnom mestu, koristite napajanje sa FID zaštitnom sklopkom za zaštitu od struje u slučaju kvara.** Upotreba FID sklopke umanjuje opasnost od električnog udara.

3) Lična bezbednost

- Budite pažljivi, vodite računa o onome šta radite i savesno rukujte električnim alatom. Nemojte da koristite električni alat ako ste umorni ili pod dejstvom lekova, alkohola ili droga.** Trenutak nepažnje pri radu sa električnim alatom može dovesti do ozbiljnih telesnih povreda.
- Nosite ličnu zaštitnu opremu. Uvek nosite zaštitu za oči.** Zaštitna oprema, kao što su maska za prašinu, zaštitna obuča sa donom koji se ne kliza, kaciga ili zaštita za sluh, koja se koristi pod odgovarajućim uslovima, smanjuje telesne povrede.
- Sprečite nenamerno pokretanje. Pobrnite se da prekidač bude isključen pre povezivanja električnog napajanja i/ili baterije, uzimanja uređaja ili nošenja alata.** Nošenje električnog alata sa prstom na prekidaču ili električnih alata sa prekidačem koji su priključeni na napajanje izaziva nezgode.
- Uklonite ključ za podešavanje ili ključ za pritezanje pre uključivanja električnog alata.** Ključ za pritezanje ili podešavanje koji je ostao u rotirajućem delu električnog alata može da dovede do telesne povrede.
- Ne posežite van domašaja. Održavajte stabilan položaj i ravnotežu u svakom trenutku.** Time se

obezbeđuje bolja kontrola nad električnim alatom u neočekivanim situacijama.

- f) **Nosite odgovarajuću odeću. Ne nosite široku odeću ili nakit. Držite vašu kosu i odeću dalje od pokretnih delova.** Široka odeća, nakit ili duga kosa mogu da se uhvate u pokretne delove.
- g) **Ako postoje priključni uređaji za izbacivanje prašine i oprema za njeno sakupljanje, pobrinite se da budu priključeni i da se pravilno koriste.** Upotreba uređaja za sakupljanje prašine može smanjiti opasnosti vezane uz prašinu.
- h) **Nemojte dozvoliti da vam znanje dobijeno učestalom upotrebom alata dovede do stanja samouverenosti i ignorišete principe bezbednosti alata.** Nepažljiva akcija može prouzrokovati ozbiljne povrede u deliću sekunde.

4) Upotreba i održavanje električnih alata

- a) **Ne preopterećujte električni alat. Koristite odgovarajući električni alat za svoj rad.** Pravičan električni alat će bolje i bezbednije, i u predviđenoj meri, obaviti posao za koji je konstruisan.
- b) **Ne koristite električni alat čiji prekidač ne može da se uključi i isključi.** Svaki električni alat koji se ne može kontrolisati putem prekidača je opasan i mora se popraviti.
- c) **Izvučite utikač iz izvora napajanja i/ili izvadite bateriju iz električnog alata, ako se može izvaditi, pre vršenja bilo kakvih podešavanja, zamene pribora ili odlaganja električnog alata.** Takve preventivne bezbednosne mere smanjuju opasnost od slučajnog pokretanja električnog alata.
- d) **Nekorističene električne alate čuvajte van domašaja dece i nemojte dozvoliti osobama koje nisu upoznate sa ovim električnim alatom ili ovim uputstvima da rukuju električnim alatom.** Električni alati su opasni u rukama nevestih korisnika.
- e) **Održavajte električne alate i pribore. Proverite da li su pokretni delovi centrirani ili blokirani, da li su delovi polomljeni i da li postoji bilo koje drugo stanje koje može uticati na rad električnih alata. Ako je oštećen, postarajte se da se električni alat popravi pre upotrebe.** Mnoge nezgode su izazvane loše održavanim električnim alatima.
- f) **Rezne alate održavajte tako da budu oštri i čisti.** Pravilno održavani rezni alati sa oštrim reznim ivicama ređe se blokiraju i lakše se kontrolišu.
- g) **Koristite električni alat, pribor, nastavke itd. u skladu sa ovim uputstvima, uzimajući u obzir radne uslove i rad koji treba obaviti.** Korišćenje električnog alata za radove za koje nije namenjen može dovesti do opasne situacije.
- h) **Drške i površine za hvatanje moraju da budu suvi, čisti, nezaprljane uljem i mašću.** Klizave drške i površine za hvatanje ne omogućavaju bezbedno rukovanje i kontrolu nad alatom u neočekivanim situacijama.

5) Servis

- a) **Postarajte se da vaš električni alat servisira kvalifikovani servisni tehničar koji će koristiti**

samo originalne rezervne delove. Time se osigurava bezbednost električnog alata.

DODATNA SPECIFIČNA BEZBEDNOSNA PRAVILA

Bezbednosna upozorenja uobičajena za glačanje

- a) **Ovaj električni alat je predviđen da funkcioniše kao brusilica. Pročitajte sva bezbednosna upozorenja, uputstva, ilustracije i specifikacije koje su isporučene uz ovaj električni alat.** Nepoštovanje svih dole navedenih upozorenja i uputstava može izazvati električni udar, požar i/ili ozbiljnu povredu.
- b) **Sa ovim alatom se ne preporučuje poliranje, brušenje, čišćenje metalnom žicom ili odsecanje.** Obavljanje radova za koje električni alat nije namenjen može izazvati opasnost i telesnu povredu.
- c) **Ne koristite pribor koji nije specijalno projektovan i koji nije preporučen od strane proizvođača alata.** Ako neki pribor može da se priključi na vaš električni alat, to ne znači da osigurava bezbedan rad.
- d) **Nominalna brzina pribora mora da bude minimalno jednaka maksimalnoj brzini koja je označena na električnom alatu.** Pribori se kreću brže od njihove nominalne brzine i mogu da se polome i razlete u komadićima.
- e) **Spoljašnji prečnik i debljina pribora moraju da odgovaraju nominalnom kapacitetu vašeg električnog alata.** Pogrešno dimenzionisan pribor ne može se adekvatno štiti ili kontrolisati.
- f) **Montažni navoj pribora mora da odgovara navoju na vretenu brusilice. Za pribore montirane pomoću priрубnice, otvor vretena na priboru mora da odgovara priрубnom otvoru na priрубnici.** Pribor koji ne odgovara montažnom delu električnog alata biće izbačen iz ravnoteže, jako će vibrirati i može dovesti do gubitka kontrole.
- g) **Ne koristite oštećeni pribor. Pre svake upotrebe prekontrolišite pribor; proverite da li na abrazivnom disku postoje opiljci i napukline, da li na podmetaču postoje napukline, pohabanost ili preterana istrošenost, da li na čeličnoj žici postoje labave ili napsrle žice. Ako električni alat ili pribor padnu, proverite da li su oštećeni i instalirajte neoštećen pribor. Pošto prekontrolišete i instalirate pribor, prisutni posmatrači i vi sami treba da se sklonite od ravnog rotirajućeg pribora, a električni alat prvo pustite da radi sa maksimalnom brzinom praznog hoda oko jedan minut. Oštećeni pribor bi se normalno polomio tokom ovog vremena testiranja.**
- h) **Nosite ličnu zaštitnu opremu. U zavisnosti od primene, koristite štitnik za lice ili zaštitne naočare. Ako je potrebno, nosite masku za prašinu, štitnike za uši, rukavice i radioničku kećelju koja može da zaustavi sitne opiljke ili komadiće predmeta obrade.**

Zaštita za oči mora da bude u stanju da zaustavi leteće opiljke koji se stvaraju pri raznim operacijama. Maska za prašinu ili respirator moraju da budu u stanju da filtriraju čestice koje se stvaraju dok radite. Duže izlaganje visokom nivou buke može dovesti do gubitka sluha.

- i) **Udaljite posmatrače na bezbednu udaljenost od radnog područja. Svako ko ulazi u radno područje mora da nosi ličnu zaštitnu opremu.** Komadići predmeta obrade ili polomljenog pribora mogu da se razlete i izazovu povredu van neposrednog područja rada.
- j) **Kabl udaljite od rotirajućeg pribora.** Ako izgubite kontrolu, kabl se može preseći ili zaglaviti, a vaša šaka ili ruka se mogu uvući u rotirajući pribor.
- k) **Nikad ne odlažite električni alat dok se pribor potpuno ne zaustavi.** Rotirajući pribor može da se ukopa u površinu i izbaci električni alat iz vaše kontrole.
- l) **Ne uključujte električni alat dok ga prenosite sa strane.** Slučajni dodir sa rotirajućim priborom može da uhvati vašu odeću i povuče pribor ka vašem telu.
- m) **Redovno čistite ventilacione otvore električnog alata.** Ventilator motora će uvlačiti prašinu u kućište, a preveliko nagomilavanje metalne prašine može izazvati električne opasnosti.
- n) **Ne radite sa električnim alatom u blizini zapaljivih materijala.** Varnice bi mogle da upale takve materijale.
- o) **Nemojte da koristite pribor za koji je potrebna rashladna tečnost.** Korišćenje vode ili drugih tečnih rashladnih sredstava može izazvati električni udar.

DODATNA SIGURNOSNA UPUTSTVA ZA SVE OPERACIJE

Povratni udar i povezana upozorenja

Povratni udar predstavlja iznenadnu reakciju koja se javlja kada se rotirajući disk, podmetač, četka ili drugi pribor uklješte ili ukopaju. Uklještenje ili ukopavanje izaziva brzo blokiranje rotirajućeg pribora koji sa svoje strane dovodi do prinudnog nekontrolisanog kretanja alata u smeru suprotnom od smera rotacije pribora u trenutku uklještenja.

Na primer, ako se abrazivni disk ukopa ili uklješti u predmet obrade, ivica diska koja ulazi u tačku uklještenja može da zaroni u površinu materijala izazivajući izvlačenje ili odskakanje diska. Disk može da odskoči ili ka ili od rukovaoca, što zavisi od smera kretanja diska u trenutku uklještenja. Pod takvim uslovima, može doći do loma abrazivnih diskova.

Povratni udar je rezultat pogrešnih i/ili nepravilnih radnih procedura ili uslova i može se izbegnuti preduzimanjem odgovarajućih mera predostrožnosti kao što je navedeno u nastavku:

- a) **Čvrsto držite alat, a telo i ruku postavite tako da može izdržati sile povratnog udara. Uvek koristite pomoćnu ruku, ako postoji, radi maksimalne kontrole nad povratnim udarom ili reakcijom na obrtni moment pri pokretanju.** Rukovaoc može da iskontroliše reakcije na obrtni moment ili povratne udare ako preduzme odgovarajuće mere opreza.

- b) **Nikad ne stavljajte ruku blizu rotirajućeg alata.** Pribor može da napravi povratni udar preko vaše ruke.
- c) **Ne pozicionirajte se u području u koje bi električni alat mogao da dođe u slučaju povratnog udara.** Povratni udar će prinuditi alat da se kreće u smeru koji je suprotan od smera kretanja diska u trenutku uklještenja.
- d) **Budite naročito pažljivi kada obrađujete uglove, oštre ivice itd. Izbegavajte odskakanje i ukopavanje pribora.** Uglovi, oštre ivice ili odskakanje imaju tendenciju ukopavanja rotirajućeg pribora i mogu da izazovu gubljenje kontrole ili povratni udar.
- e) **Nemojte priključivati testere za rezanje drveta ili drugih materijala.** Takve testere često stvaraju povratni udar i dovode do gubitka kontrole.

Dodatna sigurnosna uputstva za sve operacije brušenja

- a) **Ne koristite predimenzionisani brusni papir. Pri izboru brusnog papira vodite računa o preporukama proizvođača.** Veći brusni papir koji štreči izvan podmetača za glačanje može dovesti do zaglavljivanja i kidanja diska ili do povratnog udara.

Dodatna specifična bezbednosna pravila za brusilice



UPOZORENJE: Dodir sa prašinom koja nastaje prilikom brušenja ili njeno udisanje može da ugrozi zdravlje rukovaoca i eventualno prisutne osobe. Nosite zaštitnu masku koja je specijalno dizajnirana za zaštitu od otrovnih prašina i isparenja i osigurajte da osobe koje ulaze u radno područje takođe budu zaštićene. Ne koristite uređaj bez sistema za sakupljanje prašine.



UPOZORENJE: Ovaj alat koristite u dobro provetranim područjima ako brusite crne metale (koji sadrže gvožđe). Ne uključujte alat u blizini zapaljivih tečnosti, gasova ili prašine. Varnice ili vruće čestice koje nastaju pri brušenju ili električni luk koji stvaraju četkice motora mogu da upale zapaljive materijale.



UPOZORENJE: Ne koristite kasetu filtera za prašinu ili adapter za izbacivanje prašine za skladištenje predmeta.

Brušenje boje



UPOZORENJE: Vodite računa o važećim propisima za brušenje farbanih površina. Posebnu pažnju obratite na sledeće:

- Kada god je moguće koristite usisivač za sakupljanje prašine.
- Budite posebno oprezni kada brusite boju koja je možda na bazi olova:
 - Nemojte da dozvolite deci ili trudnicama da ulaze u radno područje. Sve osobe koje ulaze u radno područje treba da nose masku koja je naročito projektovana za zaštitu od prašina i isparenja koja potiču od olovnih boja. Nemojte da jedete, pijete ili pušite u radnom području.

- Bezbedno odložite u otpad svu prašinu i drugi otpad.

Preostale opasnosti



UPOZORENJE: Preporučujemo upotrebu FID sklopke sa nominalnom strujom od 30mA ili niže.

I pored primene relevantnih bezbednosnih propisa i implementacije bezbednosnih uređaja, izvesne preostale opasnosti se ne mogu izbeći. To su:

- Slabljenje sluha.
- Opasnost od telesnih povreda zbog letećih opiljaka.
- Opasnost od opekotina zbog zagrevanja pribora u toku rada.
- Opasnost od telesnih povreda zbog duge upotrebe.

SAČUVAJTE OVA UPUTSTVA

Električna bezbednost

Električni motor je projektovan samo za jedan napon. Uvek proverite da li napon izvora napajanja odgovara naponu na natpisnoj pločici uređaja.

U slučaju da se kabl ošteti, mora ga zameniti samo DEWALT ili ovlašćeni servis.

Zamena utikača

(samo Velika Britanija i Irska)

Ako treba namestiti novi mrežni utikač:

- Bezbedno odložite stari utikač.
- Braon provodnik povežite na kontakt za fazu u novom utikaču.
- Povežite plavi provodnik na neutralni kontakt.
- Povežite zeleno/žuti provodnik na kontakt za uzemljenje.



UPOZORENJE: Preporučujemo upotrebu FID sklopke sa nominalnom strujom od 30mA ili niže.

Pratite uputstva koja se isporučuju uz utikače dobrog kvaliteta. Preporučeni osigurač: 13 A.

Korišćenje produžnog kabla

Ako je potreban produžni kabl, koristite odobreni 3-žilni produžni kabl koji je pogodan za električno priključivanje ovog alata (pogledajte **tehničke podatke**). Minimalni poprečni presek provodnika je 1,5 mm²; maksimalna dužina je 30 m.

Ako koristite kablovski kotur, uvek potpuno odmotajte kabl.

Sadržaj pakovanja

Ovo pakovanje sadrži:

- 1 Brusilica za zid od gipsanog kartona
 - 1 Uputstvo za upotrebu
- Proverite da li postoje transportna oštećenja na alatu, njegovim delovima ili priboru.
 - Pre rada sa ovim alatom treba pažljivo pročitati i razumeti ovo uputstvo.

Oznake na alatu

Na alatu se nalaze sledeći piktogrami:



Pre upotrebe pročitajte uputstvo za upotrebu.



Nosite zaštitu za sluh.



Nosite zaštitu za oči.

Pozicija datumske šifre (sl. A)

Datumska šifra 7, koja sadrži i godinu proizvodnje, odštampana je na kućištu.

Primer:

2021 XX XX

Godina i nedelja proizvodnje

Opis (sl. A)



UPOZORENJE: Nikad ne modifikujte električni alat ili njegove delove. Može doći do oštećenja ili telesne povrede.

- 1 Prekidač za uključivanje i isključivanje
- 2 Regulator brzine
- 3 Glavna drška
- 4 Glavna cev
- 5 Priključak za izbacivanje prašine
- 6 Podmetač

Namena

Ova brusilica za gipsane zidove je dizajnirana za profesionalne aplikacije za brušenje kao što su gipsane konstrukcije plafona i zidova, kao i za uklanjanje boje, obloga, ostataka tapeta i labavog maltera.

Ne koristite u uslovima vlage ili u prisustvu zapaljivih tečnosti ili gasova.

Ova brusilica je profesionalni električni alat.

Ne dozvoljavajte deci da se približe alatu. Nadzor je obavezan ako sa ovim alatom radi neiskusno lice.

- **Mala deca i nemoćni.** Ovaj uređaj nije predviđen za korišćenje od strane malih deca ili nemoćnih lica bez nadzora.
- Ovaj proizvod nije namenjen da ga koriste lica (uključujući i decu) sa ograničenim fizičkim, senzoričkim ili mentalnim sposobnostima, ili neobučene ili neiskusne osobe, osim ako su pod nadzorom ili su dobile uputstva o upotrebi uređaja od osobe koja je zadužena za njihovu bezbednost. Deca se uvek moraju nadzirati kako ne bi ostala sama sa proizvodom.

MONTAŽA I PODEŠAVANJA



UPOZORENJE: Radi smanjenja opasnosti od povreda, isključite uređaj i izvucite utikač alata iz izvora napajanja pre bilo kakvih podešavanja ili uklanjanja/postavljanja priključaka ili pribora. Slučajno pokretanje može dovesti do povrede.

Postavljanje brusnih diskova (sl. B)

Vaša DWE7800 brusilica za zid od gipsanog kartona koristi 225 mm brusne diskove 8. Brusni diskovi se za DWE7800 pričvršćuju čičak trakom.

Preporučeni brusni diskovi se mogu nabaviti kod vašeg lokalnog distributera ili ovlašćenog DEWALT servisnog centra, uz doplatu.

Za pričvršćivanje brusnog diska na brusni podmetač (sl. B)

1. Okrenite brusilicu tako da je brusni podmetač **6** okrenut prema uvis.
2. Očistite prašinu od naličja brusnog podmetača.
3. Jednom rukom držite podmetač da se ne bi okretao.
4. Drugom rukom poravnajte otvore i postavite brusni disk **8** direktno na vrh podmetača. Ako koristite brusne papire, uverite se da su otvori za ventilaciju na brusnoj ploči u ravni sa otvorima za ventilaciju na podmetaču.

Klizni prekidač (sl. C)



OPREZ: Držite bočnu dršku u kućište alata čvrsto za održavanje kontrole nad alatom prilikom pokretanja i tokom upotrebe i dok se disk ili pribor potpuno ne zaustavi. Pre nego što odložite alat, uverite se da se disk kompletno zaustavi.

NAPOMENA: Da bi se smanjilo neočekivano kretanje alata, nemojte uključivati ili isključivati alat dok je pod opterećenjem. Dozvolite da brusilica postigne punu brzinu pre nego što dodirne radnu površinu. Podignite alat sa radne površine pre nego što ga isključite. Sačekajte da alat prestane sa rotiranjem pre njegovog odlaganja.



UPOZORENJE: Pre nego što povežete alat na izvor napajanja, pobrinite se da je klizni prekidač u isključenom položaju tako što ćete pritisnuti zadnji deo prekidača i pustiti ga. Pobrinite se da klizni prekidač bude u isključenom položaju, kao što je opisano gore, posle bilo kakvog prekida u napajanju alata, na primer zbog aktiviranja sklopke usled kvara uzemljenja, reagovanja osigurača, slučajnog izvlačenja utikača iz utičnice ili nestanka struje.

Da pokrenete alat, pomerite klizni prekidač za uključivanje i isključivanje **1** prema prednjem delu alata. Da biste zaustavili alat, pustite klizni prekidač za uključivanje i isključivanje.

Za neprekidan rad, pomerite prekidač prema prednjem delu alata i pritisnite prednji deo prekidača nadole. Da biste zaustavili alat dok radi u neprekidnom režimu rada, pritisnite zadnji deo kliznog prekidača i pustite.

Točkić za kontrolu brzine (sl. A)

DWE7800 brusilica opremljena je s regulatorom brzine. Podesite brzinu okretanjem regulatora brzine **2**. Regulator brzine je numerisan brojevima od "1" do "5". Podešenje "1" je najsporija brzina (otprilike 1200 o/min) a "5" je najveća brzina (otprilike 2400 o/min).

Koristite visoko podešenje za brzo uklanjanje materijala. Koristite sporije podešenje za smanjivanje brzine uklanjanja materijala i precizniju kontrolu.

Zaštita u obliku četke (sl. B)

Zaštita u obliku četke **9** zaokružuje abrazivni podmetač na DWE7800. Ova zaštita ima dve svrhe:

- Ona produžuje ispod površine abrazivnog podmetača tako da sprečava da abraziv izdubljuje radni materijal.

- Ona zadržava prašinu gipsanog kartona dok je usisivač ne ukloni.

Ako je zaštita oštećena ili je prekomerno pohabana onda je treba zameniti u DEWALT ovlašćenom servisu.

Pričvršćivanje AirLock™ kompatibilnog usisivača (sl. D)

Vaša brusilica za zid od gipsanog kartona je kompatibilna sa DEWALT AirLock™ sistemom priključivanja. Funkcija AirLock™ vam omogućava brzu i bezbednu konekciju između AirLock™ konektora **10** i priključka brusilice za izvlačenje prašine **5**.

1. Uverite se da je prsten na AirLock™ priključku u otključanom položaju. (Vidi sl. D.) Poravnajte ureze **11** na AirLock™ priključku u otključan ili zaključan položaj kao što je prikazano.
2. Gurnite AirLock™ priključak na tačku priključivanja adaptera.
3. Okrećite prsten u zaključani položaj.

NAPOMENA: Loptasti ležaji unutar prstena završavaju se u urezu i osiguravaju priključak: Električni alat je sada bezbedno priključen na uređaju za izvlačenje prašine.

NAPOMENA: Rukavac na priključku za izvlačenje prašine može da se skine ako je oštećen i može da se zameni od strane korisnika. Rukavac je dostupan kao opcionalni pribor i može da se zameni pomoću odvijača.

RUKOVANJE

Uputstvo za upotrebu



UPOZORENJE: Uvek vodite računa o bezbednosnim merama i primenljivim propisima.



UPOZORENJE: Radi smanjenja opasnosti od povreda, isključite uređaj i izvucite utikač alata iz izvora napajanja pre bilo kakvih podešavanja ili uklanjanja/postavljanja priključaka ili pribora. Slučajno pokretanje može dovesti do povreda.

Pravilan položaj ruke (sl. E)



UPOZORENJE: Radi smanjenja opasnosti od ozbiljnih telesnih povreda, **UVEK** primenjujte pravilan položaj ruke kao što je pokazano na slici.



UPOZORENJE: Radi smanjenja opasnosti od ozbiljnih telesnih povreda, **UVEK** sigurno držite alat i budite pripravnici za iznenadnu reakciju.

Pravilan položaj ruke znači da jednom rukom treba uhvatiti glavnu ručicu **3**, a drugom glavnu cev **4**.

Brušenje zida od gipsanog kartona (sl. E)



UPOZORENJE: Da biste smanjili opasnost od povreda **UVEK** nosite odobrenu masku za prašinu i maglu i priključite brusilicu za zid od gipsanog kartona na odgovarajući usisivač.

Brusilica za zid od gipsanog kartona ima zglobnu brusnu glavu. Glava može da se zakreće u više pravaca, omogućavajući abrazivnom podmetaču da se uslagasi sa radnom površinom. Ova funkcija vam omogućava da brusite gornji, srednji i donji deo zida ili plafona, bez da menjate položaj.

1. Uključite prekidač usisivača (I).
2. Uključite brusilicu za zid od gipsanog kartona.
3. Postavite brusilicu blago naspram radnu površinu.
Primenite dovoljno pritisak samo koliko da poravnate brusnu glavu s radnom površinom.
4. Primenite dodatni pritisak da abrazivni podmetač počne sa zahvatanjem radne površine. Pomerajte brusilicu u preklapajućem šablonu za glačanje smeše gipsanog kartona do "perjanice".
5. Primenite SAMO dovoljan pritisak tako da održavate abrazivni podmetač u ravni sa zidom.
6. Održavajte brusilicu u stalnom pokretu dok je abrazivni podmetač u dodiru sa radnom površinom. Koristite stabilan pokret zamahivanja. Prekomerno pritiskanje, zaustavljanje brusilice na radnu površinu ili nepravilno pomeranje brusilice može prouzrokovati neprihvatljive oznake vrtloženja i neravnomernost radne površine.

NAPOMENA: Ne dozvoljavajte kontakt rotirajućeg abrazivnog podmetača sa oštrim izbočinama. Dodir sa predmetima koji vire (ekseri, vijci, električne kutije, itd.) može ozbiljno da ošteti abrazivni podmetač.

Mere opreza koje treba preduzeti tokom brušenja boje

Brušenje boje na bazi olova se NE PREPORUČUJE zbog otežane kontrole kontaminirane prašine. Najveća opasnost od trovanja olovom preti deci i trudnicama.

Pošto je bez hemijske analize teško ustanoviti da li boja sadrži olovo ili ne, preporučujemo da se držite sledećih mera predostrožnosti pri glačanju bilo kakve boje:

1. **LIČNA BEZBEDNOST**
 - Deca ili trudnice ne smeju stupati u radno područje na kome se vrši skidanje boje dok se potpuno ne očisti.
 - Sve osobe koje ulaze u radno područje treba da nose masku za prašinu ili respirator. Filter treba menjati svakodnevno ili uvek kada je disanje otežano. U prodavnici alata potražite odobrenu NIOSH masku za prašinu.
 - Priključite odgovarajući usisivač za prašinu.
 - U radnom području se ne sme JESTI, PITI ili PUŠITI kako bi se sprečio unos kontaminiranih čestica boje. Radnici treba da se operu i očiste PRE uzimanja hrane i pića, ili pušenja. Hrana, pića ili cigarete se ne smeju ostavljati u radnom području gde prašina može da se nataloži po njima.
2. **EKOLOŠKA BEZBEDNOST**
 - Boju treba ukloniti na takav način da se stvorena količina prašine svede na najmanju meru.
 - Područja gde se vrši uklanjanje boje treba da budu zatvorena pomoću plastičnih folija debljine 4 mikrona.
 - Brušenje treba vršiti na način kojim se smanjuje izbacivanje prašine od boje van radnog područja.
3. **ČIŠĆENJE I ODLAGANJE U OTPAD**

- Sve površine u radnom području treba svakodnevno usisavati i temeljno čistiti tokom trajanja projekta glačanja. Filter-kese za usisivač treba često menjati.
- Plastični pokrivači treba da se sakupe i odlože zajedno sa česticama prašine ili drugim otpadom. Njih treba staviti u zapečaćene kutije za otpad i odložiti tokom redovnog sakupljanja smeća. Tokom čišćenja, decu i trudnice treba udaljiti iz neposrednog radnog područja.
- Sve igračke, nameštaj koji može da se pere i stvari koje koriste deca treba da se temeljno operu pre nego što se ponovo upotrebe.

ODRŽAVANJE

Vaš električni alat je dizajniran za rad u dužem vremenskom periodu sa minimalnim zahtevima u pogledu održavanja. Kontinuirani zadovoljavajući rad zavisi od pravilnog održavanja alata i redovnog čišćenja.



UPOZORENJE: Radi smanjenja opasnosti od povreda, isključite uređaj i izvucite utikač alata iz izvora napajanja pre bilo kakvih podešavanja ili uklanjanja/postavljanja priključaka ili pribora.
Slučajno pokretanje može dovesti do povrede.



Podmazivanje

Vaš električni alat ne zahteva dodatno podmazivanje.



Čišćenje



UPOZORENJE: *Suvim vazduhom izduvajte prašinu iz glavnog kućišta i iz ventilacionih otvora zavisno od sakupljanja prašine. Nosite odobrenu zaštitu za oči i odobrenu zaštitu od prašine pri obavljanju ovog postupka.*



UPOZORENJE: *Nikad ne koristite rastvarače ili druga agresivna hemijska sredstva za čišćenje nemetalnih delova alata. Te hemikalije mogu da oslabe materijale koji se koriste za nemetalne delove. Koristite samo krpu koja je navlažena vodom i blagu sapunicu. Nikad nemojte dozvoliti da voda prođe u alat; nikad ne uranjajte bilo koji deo alata u tečnost.*

Opciona dodatna oprema i pribor



UPOZORENJE: *S obzirom da dodatna oprema i pribor, osim onih koje nudi BernerDEWALT, nisu bili testirani sa ovim proizvodom, korišćenje takvih pribora i dodatne opreme sa ovim alatom bi moglo biti opasno. Da bi se smanjila opasnost od povreda, sa ovim proizvodom treba koristiti samo pribor i dodatnu opremu koje je preporučio BernerDEWALT.*

Za više informacija o prikladnim priborima obratite se vašem distributeru.

Skladištenje

- *Isključite alat*
- *Uvek čuvajte svoje proizvode isključene iz napajanja!*
- *Alat čuvajte na što hladnijem i suvom mestu.*
- *Alat čuvajte na mestu gde deca ili neovlašćena lica nemaju pristup.*
- *Ne postavljajte električni alat sa glavom za brušenje nadole – uvek ga postavite na pod tako da bude na bočnoj strani sa prstenom četkice okrenutim nadole. U suprotnom, podmetač može da se deformiše.*
- *Proverite alat na oštećenje pre upotrebe nakon dužeg perioda čuvanja.*

Transport



OPREZ: Slučajno startovanje tokom transporta!

- *Uvek transportujte svoje proizvode isključene iz izvora napajanja!*
- *Proverite alat na oštećenje pre korišćenja posle transporta.*

Zaštita životne sredine



Odvojeno sakupljanje. Proizvodi označeni ovim simbolom ne smeju da budu odloženi sa otpadom iz domaćinstva.

Proizvodi sadrže materijale koji se mogu reciklirati, smanjujući time potražnju za sirovinama. Reciklirajte električne proizvode u skladu sa lokalnim propisima. Više informacija možete naći na www.2helpU.com.

БРУСИЛКА ЗА ГИПСКАРТОН DWE7800

Ви честитаме!

Избравте алатка од BernerDEWALT. Годишите на искуство, темелниот развој на производи и иновативноста го прават BernerDEWALT еден од најдоверливите партнери на корисниците на професионални електрични алатки.

Технички податоци

		DWE7800
Напон	$V_{\text{наизменична струја}}$	230
Обединето Кралство и Ирска	$V_{\text{наизменична струја}}$	115
Тип		1
Излезна моќност	W	450
Големина на јастучето	mm	225
Орбити	min^{-1}	1200–2400
Тежина	kg	4,3

Вредностите на бучава и/или вредностите на вибрации (векторска сума по три оски) според EN60745-2-3:

L_{pa} (ниво на звучен притисок на емисија)	dB(A)	77
L_{WA} (ниво на звучна моќност)	dB(A)	88
K (отстапување за дадено ниво на звук)	dB(A)	2
Вредност на емисија на вибрации $a_n =$	m/s^2	< 2,5
Отстапување K =	m/s^2	1,5

Нивото на емисија на вибрации и/или бучава дадено во оваа табела е измерено во склад со стандардизираниот тест даден во EN60745 и може да се употребува за споредување на една алатка со друга. Може да се употребува за прелиминарна проценка на изложеност на вибрации.

! **ПРЕДУПРЕДУВАЊЕ:** Декларираното ниво на емисија на врева и/или вибрации ги претставува главните примени на алатката. Меѓутоа, доколку алатката се употребува за други намени, со други податоци или лошо се одржува, вибрациите и/или емисијата на врева може да се разликува. Ова може значително да го зголеми нивото на изложеност на вибрации во текот на целокупниот период на работа. Проценката на нивото на изложеност на вибрации и/или врева исто така треба да го земе во предвид времето кога алатката е исклучена или кога е вклучена но со неа не се извршува работа. Ова може значително да го намали нивото на изложеност на вибрации во текот на целокупниот период на работа.

За да се заштити работникот од ефектите на вибрации и/или врева, треба да се препознаат дополнителни мерки за безбедност како што се: одржување на алатката и додаточите, затоплување на рацете (релевантно за вибрации), организација на работните задачи.

ЕК-Декларација за сообразност

Директива за машини



Брусилка за гипскартон DWE7800

DEWALT декларира дека производите опишани под

Технички податоци се во склад со:

2006/42/EC, EN60745-1:2009+A11:2010, EN60745-2-3:2011+A2:2013+A11:2014+A12:2014+A13:2015.

Овие производи исто така се во склад со Директивата 2014/30/EU и 2011/65/EU. За повеќе информации ве молиме да стапите во контакт со DEWALT преку следнава адреса или да погледнете од другата страна на упатството.

Долупотпишаниот е одговорен за составување на техничките податоци и ја дава оваа декларација во име на DEWALT.

Маркус Ромпел

Потпретседател на Инженеринг, PTE-Европа
DEWALT, Richard-Klinger-Straße 11,
65510, Идштајн, Германија
17.12.2021

ДЕКЛАРАЦИЈА ЗА СООБРАЗНОСТ РЕГУЛАТИВИ ЗА НАБАВКА НА МАШИНИ (БЕЗБЕДНОСТ) 2008



Брусилка за гипскартон DWE7800

DEWALT декларира дека производите опишани во делот

Технички податоци се во склад со:

Регулативи за снабдување со машини (безбедност), 2008 година, S.I. 2008/1597 (како што е изменето), EN60745-1:2009+A11:2010, EN60745-2-3:2011+A2:2013+A11:2014+A12:2014+A13:2015.

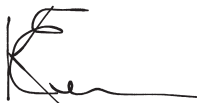
Овие производи се во сообразност со следниве регулативи во Обединетото Кралство:

Регулативи за електромагнетна компатибилност, 2016 година, S.I.2016/1091 (како што е изменето).

Ограничување на употребата на одредени опасни супстанции во регулативите за електрична и електронска опрема 2012 година, S.I. 2012/3032 (како што е изменето).

За повеќе информации ве молиме да стапите во контакт со DeWALT преку следнава адреса или да погледнете од задната страна на упатството.

Долу потпишаниот е одговорен за составување на техничките податоци и ја дава оваа декларација во име на DeWALT.



Карл Еванс
 Потпретседател Професионални електрични алатки
 EANZ GTS
 DeWALT UK, 270 Bath Road, Slough
 SL1 4DX
 Англија
 17.12.2021



ПРЕДУПРЕДУВАЊЕ: За да го намалите ризикот од пожар, прочитајте го упатството за употреба.

Дефиниции: Насоки за безбедна употреба

Долунаведените дефиниции го опишуваат нивото на сериозност на секој сигнален збор. Ве молиме да го прочитате упатството и да обрнете внимание на овие симболи.



ОПАСНОСТ: Означува ситуација на непосредна опасност која, доколку не се избегне, ќе предизвика смрт или сериозна повреда.



ПРЕДУПРЕДУВАЊЕ: Означува ситуација на потенцијална опасност која, доколку не се избегне, би можела да предизвика смрт или сериозна повреда.



ПРЕТПАЗЛИВОСТ: Означува ситуација на потенцијална опасност која, доколку не се избегне, може да предизвика помала или средна повреда.

ИЗВЕСТУВАЊЕ: Означува начин на работење кој не е поврзан со повреда на ракувачот и кој, доколку не се избегне, може да предизвика оштетување на имот.



Означува ризик од електричен удар.



Означува ризик од пожар.

ОПШТИ МЕРКИ ЗА БЕЗБЕДНОСТ ПРИ УПОТРЕБА НА ЕЛЕКТРИЧНИ АЛАТКИ



ПРЕДУПРЕДУВАЊЕ: Прочитајте ги сите мерки за претпазливост, упатства, скици и технички карактеристики што ќе ги добиете со оваа електрична алатка. Непридржување кон предупредувањата и упатствата може да доведе до електричен удар, пожар или сериозна повреда.

СОЧУВАЈТЕ ГИ СИТЕ ПРЕДУПРЕДУВАЊА И УПАТСТВА ЗА ИДНО ПРЕГЛЕДУВАЊЕ

Терминот „електрична алатка“ во предупредувањата се однесува на Вашата електрична алатка која работи на струја (преку кабел), или на електрична алатка која работи на батерија (без кабел).

1) Безбедност на работното место

- Одржувајте го работното место чисто и добро осветлено.** Пренатрупани и темни места се причина за незгоди.
- Немојте да работите со електрични алатки во експлозивни окружувања, какви што постојат кога има присуство на запаливи течности, гасови или честички.** Електричните алатки произведуваат искри што можат да ги запалат честичките или испарувањата.
- Држете ги децата и присутните лица настрана додека употребувате електрична алатка.** Одвлекување на вниманието може да предизвика да изгубите контрола.

2) Безбедност од електричен удар

- Приклучокот на електричната алатка мора да се совпаѓа со приклучницата. Никогаш не го преправајте приклучокот. Не употребувајте адаптерски приклучоци со заземјени електрични алатки.** Непреправените приклучоци и соодветните приклучници ќе го намалат ризикот од електричен удар.
 - Избегнувајте телесен контакт со заземјени површини како што се цевки, радијатори, шпорети или фрижидери.** Има зголемен ризик од електричен удар ако вашето тело е заземјено.
 - Не ги изложувајте електричните алатки на дожд или влажност.** Навлегувањето на вода во електрична алатка го зголемува ризикот од електричен удар.
 - Употребувајте го правилно кабелот. Никогаш не го употребувајте кабелот за носење, влечење или исклучување на електричната алатка. Држете го кабелот настрана од топлина, масло, остри работи или подвижни делови.** Оштетените или заплетканите кабли го зголемуваат ризикот од електричен удар.
 - Кога работите со електрична алатка надвор, употребувајте продолжен кабел кој е соодветен за надворешна употреба.** Употребата на кабел што е соодветен за надворешна употреба го намалува ризикот од електричен удар.
 - Доколку работењето со електрична алатка во влажна средина не може да се избегне, употребувајте заштитна диференцијална (FID) склопка.** Употребата на заштитна диференцијална (FID) склопка го намалува ризикот од електричен удар.
- ### 3) Лична безбедност
- Бидете претпазливи, внимавајте што правите и користете логика кога работите со електрична алатка. Не употребувајте електрична алатка кога сте уморни или кога**

сте под влијание на дрога, алкохол или лекови.

Еден момент на невнимание за време на работење со електрична алатка може да доведе до сериозна лична повреда.

- b) **Носете опрема за лична заштита. Секогаш носете заштита за очите.** Заштитната опрема, како што се маски против прав, нелизгачки сигурносни обувки, шлемови или штитници за слухот, ќе го намали бројот на повреди кога се употребува за соодветни работни услови.
- c) **Спречете ненамерно вклучување на алатката. Обезбедете прекинувачот да биде во исклучена положба пред да ја приклучите алатката на извор на струја и/или на батериски пакет, или пред да ја подигнете или пренесувате алатката.** Пренесувањето на електрични алатки со прст на прекинувачот или приклучување на извор на струја на вклучени алатки може да доведе до незгоди.
- d) **Отстранете ги сите алатки за подесување или клучеви пред да ја вклучите електричната алатка.** Клуч или алатка за подесување што е закачена на ротирачкиот дел на електричната алатка може да доведе до повреда.
- e) **Не посегайте предалеку. Цврсто стојте на земјата и имајте рамнотежа во секое време.** Ова овозможува подобра контрола над електричната алатка во неочекувани ситуации.
- f) **Бидете соодветно облечени. Не носете широка облека или накит. Држете ги косата и облеката настрана од подвижните делови.** Широката облека, накитот или долгата коса може да бидат фатени во подвижните делови.
- g) **Доколку на апаратите постои можност за приклучување на опрема за извлекување и собирање на прав, обезбедете таа да биде приклучена и правилно употребувана.** Собирањето на правта може да ги намали опасностите поврзани со прав.
- h) **Не дозволувајте запознавањето здобиено со често користење на алатките да ви дозволат да се опуштите и да ги игнорирате принципите за безбедност на алатката.** Неодговорна работа може да предизвика сериозна повреда за дел од секунда.

4) Употреба и одржување на електрични алатки

- a) **Не ја употребувајте електричната алатка на сила. Употребувајте електрична алатка што е соодветна за вашата работа.** Соодветната електрична алатка ќе ја заврши работата подобро и безбедно со брзината за која што била дизајнирана.
- b) **Не употребувајте ја електричната алатка доколку прекинувачот не ја вклучува и исклучува.** Секоја електрична алатка што не може да се контролира преку прекинувачот е опасна и мора да биде поправена.
- c) **Исклучете го приклучокот од изворот на струја и/или извадете го батерискиот пакет,**

ако може да се извади, од електричната алатка пред да правите подесувања, менувате додатоци или пред да ги одложите електричните алатки. Таквите превентивни безбедносни мерки го намалуваат ризикот за случајно вклучување на електричната алатка.

- d) **Одлагајте ги електричните алатки што не ги употребувате надвор од досег на децата и не дозволувајте да ги употребуваат лица кои не се запознаени со нивната функција и со овие упатства.** Електричните алатки се опасни кога со нив ракуваат необучени корисници.
- e) **Одржувајте ги електричните алатки и додатоци. Проверете дали подвижните делови се лошо поставени, заглавени или оштетени, или постои друга состојба која би можела да влијае врз работењето на електричната алатка. Доколку електричната алатка е оштетена, однесете ја на поправка пред да ја употребите.** Многу незгоди се предизвикани поради лошо одржувани електрични алатки.
- f) **Одржувајте ги алатките за сечење остри и чисти.** Правилно одржуваните алатки за сечење со остри рабови за сечење имаат помала шанса да се заглават и полесно се управуваат.
- g) **Употребувајте ги електричните алатки, додатоци, и битови итн. во склад со овие упатства, имајќи ги предвид работните услови и работата која треба да се заврши.** Употребата на електрична алатка за работа што е различна од нејзината намена може да доведе до опасна ситуација.
- h) **Одржувајте ги рачките и површините за држење суви, чисти и неизвалкани со масла или масти.** Лизгави рачки и површини за држење не дозволуваат безбедно ракување и контрола на алатката во неочекувани ситуации.

5) Сервис

- a) **Вашите електрични алатки треба да ги сервисира квалификувано лице кое користи само идентични резервни делови.** Вака ќе бидете сигурни дека се одржува безбедноста на електричната алатка.

ДОПОЛНИТЕЛНИ ПОСЕБНИ ПРАВИЛА ЗА БЕЗБЕДНОСТ

Општи безбедносни предупредувања за шмирглање

- a) **Оваа електрична алатка е наменета да функционира како шмиргла. Прочитајте ги сите мерки за претпазливост, упатства, скици и технички карактеристики што ќе ги добиете со оваа електрична алатка.** Непридржување кон предупредувањата и упатствата може да доведе до електричен удар, пожар или сериозна повреда.

- b) **Операции како што се полирање, грубо брусење, полирање со метална четка или отсекување не се препорачува да се вршат со оваа електрична алатка.** Извршувањето на работи за кои не е наменета електричната алатка може да биде опасно и да предизвика повреда.
- c) **Не употребувајте додатоци кои не се посебно направени и препорачани од страна на производителот на алатката.** Тоа што додатокот може да се прикачи на вашата електрична алатка не осигурува безбедно работење.
- d) **Брзината декларирана на додатокот мора да биде барем еднаква на максималната брзина назначена на електричната алатка.** Додатоците што работат побрзо од нивната декларирана брзина можат да се скршат или се одвојат.
- e) **Надворешниот дијаметар и дебелината на додатокот мора да бидат во рамки на декларираните можности на Вашата електрична алатка.** Додатоците со несоодветна големина не можат соодветно да се заштитат или контролираат.
- f) **Монтирање делови со навртување мора да биде соодветно со навојот на вретеното на брусилката. За додатоци што се монтираат со прирабници, внатрешниот отвор на додатокот мора да биде соодветен со дијаметарот на прирабникот.** Додатоците што не се соодветни со монтираниот хардвер на електричната алатка ќе излезат од рамнотежа, претерано ќе вибрираат и може да предизвикаат губење на контрола.
- g) **Не употребувајте оштетени додатоци. Пред секоја употреба прегледајте дали резните тркала се напрснати или откришени, дали подлогите се напрснати, расцепени или излитени, и дали четките имаат испаднати или скршени челични влакна.** Доколку електричната алатка или додатокот паднат на земја, прегледајте дали се оштетени или поставете неоштетен додаток. По прегледот и монтирањето на додатокот, поставете се вие и присутните лица надвор од рамнината во која работи вртечкиот додаток и оставете ја алатката да работи со максимална брзина без оптоварување во траење од една минута. Оштетените додатоци обично се кршат за време на овој период на тестирање.
- h) **Носете опрема за лична заштита. Во зависност од работата, употребувајте штитник за лице или заштитни очила. По потреба, носете маска против прав, штитници за слух, ракавици и работна престилка која може да заштити од мали абразивни парчиња од предметот кој се обработува.** Заштитата за очите мора да може да запре летечки отпаднати парчиња кои се

ствараат во работењето. Маската против прав или респираторот мора да бидат во можност да ги задржат честичките кои се ствараат во работењето. Продолжена изложеност на звук со висок интензитет може да предизвика губење на слухот.

- i) **Држете ги присутните лица на безбедна оддалеченост од работното место. Секој што ќе влезе во работниот простор мора да носи опрема за лична заштита.** Парчиња од работен материјал или од скршен додаток можат да одлеатат и да предизвикаат повреда надвор од непосредниот круг на работење.
- j) **Поставете го кабелот подалеку од вртечкиот додаток.** Ако изгубите контрола, кабелот може да биде пресечен или закачен и вашата дланка или рака може да биде повлечена во вртечкиот додаток.
- k) **Никогаши не спуштајте ја електричната алатка додека додатокот не запре целосно.** Вртечкиот додаток може да се фати за површината и да ви ја одземе од контрола електричната алатка.
- l) **Не ја вклучувајте електричната алатка додека ја пренесувате.** Случаен контакт со вртечкиот додаток може да ја фати вашата облека, привлекувајќи го дододатокот кон вашето тело.
- m) **Редовно чистете ги отворите за вентилација на електричната алатка.** Вентилаторот на моторот ќе внесе прав во кукиштето и голема акумулација на метал во прав може да предизвика електрични опасности.
- n) **Не работете со електричната алатка во близина на запалливи материјали.** Искри може да ги запалат овие материјали.
- o) **Не употребувајте додатоци што бараат течности за ладење.** Употреба на вода или други течности за ладење може да доведе до електричен удар.

ДОПОЛНИТЕЛНИ УПАТСТВА ЗА БЕЗБЕДНОСТ ЗА СИТЕ ПРИМЕНИ

Предупредувања за повратен удар и поврзани опасности

Повратен удар е ненадејна реакција поради приклезтен или заглавен вртечки диск, подлога, четка или било кој друг додаток. Приклезтувањето или заглавувањето предизвикува нагло забавување на вртечкиот додаток, кое пак предизвикува неконтролираната електрична алатка да биде присилена да се движи во спротивен правец од вртењето на додатокот во точката на приклезтувањето.

На пример, доколку резното тркало е приклезтено или заглавено во обработуваниот предмет, работ на тркалото што влегува во точката на приклезтувањето може да влезе во површината на материјалот и да предизвика тркалото да испадне или да излетат од

алатката. Дискот може или да отскокне во правец на ракувачот или настрана од него, во зависност од правецот на движењето на дискот во точката на приклучувањето. Резните тркала исто така може да пукнат во овие услови.

Повратниот удар е резултат на неправилно употребување на електричната алатка и/или на неправилни постапки или услови при работата, и може да биде избегнат доколку се применат соодветните долунаведени мерки за претпазливост:

- Држете ја цврсто електричната алатка и поставете ги телото и раката така што ќе можете да ги издржите силите од повратниот удар. Секогаш употребувајте ја помошната рачка доколку ја има за да имате максимална контрола над повратниот удар или да реагирате на вртежниот момент при вклучувањето.** Ракувачот може да го контролира вртежниот момент или силите на повратниот удар ако се превземени соодветни заштитни мерки.
- Никогаш не ја ставајте раката блиску до вртечкиот додаток.** Повратен удар може да предизвика додатокот да прејде преку вашата рака.
- Не поставајте го телото во правец во кој ќе се движи електричната алатка доколку дојде до повратен удар.** Повратен удар ќе ја придвижи алатката во насока спротивна на движењето на тркалото во моментот на преоптоварувањето.
- Бидете особено внимателни кога работите на аголни делови, остри рабови и др. Избегнувајте да го отскокнувате или заглавувате додатокот.** Вртечкиот додаток има обичај да се заглави кај аголните делови, острите рабови и при отскокнувањето и да предизвика губење на контрола или повратен удар.
- Не прикачувајте ланец за сечење дрва или назабена пила.** Таквите сечива причинуваат постојани повратни удари и губење на контрола.

Дополнителни упатства за безбедност за операции на шмирглање

- Не употребувајте преголема хартија за шмирглање. Следете ги препораките на производителот, при изборот на хартија за шмирглање.** Хартија за шмирглање која преоѓа преку подлогата за шмирглање може да се расцепи и да предизвика заглавување или отцепување на дискот или повратен удар.

Дополнителни Посебни Правила за Безбедност за Брусилки



ПРЕДУПРЕДУВАЊЕ: Допирањето или вдишувањето на правта што се створа при шмирглање може да го загрози здравјето на ракувачот или на присутните лица. Носете маска за прав што е посебно направена за заштита од отровен прав и испарувања и осигурајте лицата што стојат или влегуваат во

зоната на работа да бидат исто така заштитени. Не ракувајте со уредот без систем за собирање прав.



ПРЕДУПРЕДУВАЊЕ: Употребувајте ја оваа алатка во добро проветрени простории кога шмирглате метали што содржат железо. Не работете со алатката во близина на запалливи течности, гасови или прав. Искритата, загреаните честички од шмирглањето или искречките моторни четкички може да ги потпалат запалливите материјали.



ПРЕДУПРЕДУВАЊЕ: Не користете ја касетата за филтер за прав или адаптерот за прав за складирање на предмети.

Шмирглање на боја



ПРЕДУПРЕДУВАЊЕ: Почитувајте ги важечките правила за шмирглање на боја. Обрнете посебно внимание на следниве работи:

- Секогаш кога е можно, употребувајте вакуумски извлекувач за собирање на правта.
- Бидете посебно внимателни кога шмирглате боја што можеби е врз база на олово:
 - Не им дозволувајте на деца или на трудници да влезат во работната област. Сите лица што влегуваат во зоната на работа треба да носат маска што е посебно направена за заштита од прав и испарувања од боја врз база на олово. Не јадејте, не пијте или пушете во зоната на работа.
- Ослободете се од честичките од прав и од другиот отпад на безбеден начин.

Останати ризици



ПРЕДУПРЕДУВАЊЕ: Препорачуваме употреба на заштитна диференцијална (FID) склопка со рејтинг на диференцијална струја од 30mA или помалку.

Дури и ако се применат соодветните правила за безбедност и се воведо безбедносна опрема, одредени останати ризици не може да се избегнат. Тоа се:

- Оштетување на слухот.
- Ризик од повреда на ракувачот поради излетани парчиња.
- Ризик од изгорениците поради загревањето на додатоките при работењето.
- Ризик од повреда на ракувачот поради долготрајна употреба.

СОЧУВАЈТЕ ГИ ОВИЕ УПАТСТВА

Безбедност од електричен удар

Електромоторот е наменет само за работа со определен напон. Секогаш проверете дали струјното напојување одговара на напонот што е деклариран на плочката. Ако струјниот кабел е оштетен, мора да биде заменет само од DeWALT или од авторизиран сервисен центар.

Замена на приклучокот за струја (само за Обединетото Кралство и Ирска)

Доколку треба да се монтира нов приклучок за струја:

- Безбедно ослободете се од стариот приклучок.
- Поврзете го кафеавиот кабел со терминалот што е под напон во приклучокот.
- Поврзете го синиот кабел со неутралниот терминал.
- Поврзете го зелениот/жолтиот кабел со заземјениот терминал.



ПРЕДУПРЕДУВАЊЕ: Препорачуваме употреба на заштитна диференцијална (FID) склопка со рејтинг на диференцијална струја од 30mA или помалку.

Следете ги упатствата за монтирање и обезбедете квалитетни приклучоци. Препорачан осигурувач: 13 A.

Употреба на продолжен кабел

Доколку е потребен продолжен кабел, употребувајте продолжен кабел со 3 јадра со проверен квалитет што одговара на струјниот приклучок на оваа алатка (погледнете во **Технички податоци**). Минималниот попречен пресек на проводникот е 1,5 mm²; максималната должина е 30 m.

Секогаш целосно одмотајте го кабелот кога употребувате продолжен кабел од макара.

Содржина на кутијата

Кутијата содржи:

- 1 Брусилка за гипскартон
- 1 Упатство за употреба

- Проверете да не се оштетила алатката, деловите или додатоците при транспортот.
- Детално прочитајте го и разберете го ова упатство пред да започнете со работа.

Ознаки на алатката

Следните слики се наоѓаат на алатката:



Прочитајте го упатството за употреба пред употреба.



Носете штитници за ушите.



Носете заштита за очите.

Место за шифрата на датумот (Скица А)

Шифрата на датумот **7**, која исто така ја вклучува и годината на производство, е испечатена на кукиштето.

На пример:

2021 XX XX

Година и недела на производство

Опис (Скица А)



ПРЕДУПРЕДУВАЊЕ: Никогаш немојте да ја преправате електричната алатка или било кој нејзин дел. Тоа може да доведе до оштетување или повреда.

- 1 Лизгачки прекинувач за вклучување и исклучување

- 2 Бројчаник за контрола на брзина
- 3 Главна рачка
- 4 Главна цевка
- 5 Порт за извлекување на прав
- 6 Јастуче за шмирглање

Наменета употреба

Оваа брусалка за гипскартон е дизајнирана за професионално брусење на конструкции од гипскартон како тавани и ѕидови, како и за отстранување на боја, облоги, остатоци од тапети и лабав малтер.

Не ја употребувајте алатката во влажни услови или во присуство на запалливи течности или гасови.

Оваа брусилка за гипскартон е професионална електрична алатка.

Не им дозволувајте на деца да дојдат во допир со алатката. Потребен е надзор кога неискусни ракувачи ја употребуваат оваа алатка.

- **Мали деца и физички слаби лица.** Овој уред не е наменет за употреба од страна на мали деца или физички слаби лица без надзор.
- Овој производ не е наменет за употреба од страна на лица (вклучувајќи и деца) кои што патат од намалени физички, сетилни или психички можности или на лица со недоволно искуство и/или со желба да научат освен ако не се под надзор на личноста која е одговорна за нивната безбедност. Деца никогаш не треба да се остават сами со овој производ.

СКЛОПУВАЊЕ И ПОДЕСУВАЊЕ



ПРЕДУПРЕДУВАЊЕ: За да го намалите ризикот од сериозни повреди, исклучете ја алатката и извадете го приклучокот од изворот на струја пред да вршите подесувања или пред да монтирате и одстранувате додатоци. Случајно активирање на алатката може да предизвика повреда.

Поставување на Диск за Шмирглање (Скица В)

Вашата DWE7800 брусилка за гипскартон е дизајнирана за користење на дискови за шмирглање **8** од 225 mm. Дискови за шмирглање за DWE7800 се закачуваат со кука и јамка.

Препорачаните дискови за шмирглање се достапни за дополнителна цена кај вашиот локален продавач или во овластен DEWALT сервисен центар.

За Прицврстување на Дискови за Шмирглање до Јастуче за шмирглање (Скица В)

- 1 Свртете ја брусилката така што јастучето за шмирглање **6** е свртено нагоре.
- 2 Исклестете ја прашиката од лицето на јастучето за шмирглање.
- 3 Држете го јастучето со една рака за да го спречите од ротирање.

4. Со другата рака, центрирајте и поставете го дискот за шмирглање **8** директно на врвот на јастучето. Ако користите хартиени дискови за шмирглање, погрижете се сите отвори за вентилација во дискот за шмирглање да се усогласат со отворите за вентилација во подлогата за шмирглање.

Прекинувач-лизгач (Скица С)

! ПРЕТПАЗЛИВОСТ: *Држете ја страничната рачка и телото на алатката цврсто за да одржите контрола врз алатката при вклучување и за време на користењето и додека тркалото или додатокот не престане да се врти. Осигурајте се дека тркалото целосно застанало пред да ја спуштите алатката.*

НАПОМЕНА: За да се намалат неочекуваните движења на алатката, не ја вклучувајте или исклучувајте алатката кога има оптеретување. Дозволете брусилката да ја постигне потребната брзина пред да го допре работниот материјал. Тргнете ја алатката од работната површина пред да ја исклучите. Дозволете и на алатката да престане да се врти пред да ја спуштите.

! ПРЕДУПРЕДУВАЊЕ: *Пред да ја поврзете алатката со напојување на електрична струја, осигурајте се дека лизгачкиот прекинувач е во позиција за исклучено со притискање и ослободување на задниот дел од прекинувачот. Осигурајте се дека лизгачкиот прекинувач е во позиција за исклучено како што е опишано погоре по било какво прекинување на доводот на струја во алатката, како што е активација на прекинувачот за дефект, паѓање фаза, ненадејно исклучување од доводот на струја или снемвање струја.*

За да ја вклучите алатката, лизнете го прекинувачот-лизгач **ВКЛУЧЕНО/ИСКЛУЧЕНО 1** кон предниот дел од алатката. За да ја запрете алатката, ослободете го лизгачкиот прекинувач **ВКЛУЧЕНО/ИСКЛУЧЕНО**.

За континуирана работа, лизгајте го прекинувачот кон предната страна на алатката и притиснете го предниот дел на прекинувачот навнатре. За да ја сопрете алатката додека работи во континуиран режим, притиснете го задниот дел од лизгачкиот прекинувач и ослободете го.

Бројчаник за Контрола на Брзина (Скица А)

Брусилката DWE7800 е опремена со бирач за контрола на брзината. Прилагодете ја брзината со вртење на бројчаникот за контрола на брзина **2**. Бирачот за контрола на брзината е нумериран од „1“ до „5“. Поставувањето „1“ е најмала брзина (приближно 1200 RPM), а „5“ е најбрза брзина (приближно 2400 RPM).

Користете ги поставките за поголема брзина за брзо отстранување на слоевите. Користете ја поставката за помала брзина за да ја намалите стапката на отстранување за попрецизна контрола.

Четка-тип здолниште (Скица В)

Четка- здолниште **9** го опкружува абразивното јастуче на DWE7800. Ова здолниште служи две намени:

- Тоа се протега под површината на абразивната подлога за да се спречи абразивот да ја „расипе“ работата.
- Помага да се задржи правта од гипкартонот додека правосмукалката не ја повлече.

Ако здолништето е оштетено или ако е пркумерно избабено, треба да се замени од страна на DEWALT овластен сервисен центар.

Прикачете го AirLock™ Компатибилниот екстрактор на Прав (Скица Д)

Вашата брусилка за гипскартон е компатибилна со DEWALT AirLock™ систем за поврзување. Системот AirLock™ ви овозможува брзо, безбедно поврзување помеѓу AirLock™ конекторот **10** и портата за екстракција на прав на брусилката **5**.

1. Осигурајте се дека прстенот на конектор за Воздушно Заклучување AirLock™ е во отклучена положба. (Погледнете на скица Д.) Подредете ги рецките **11** на прстенот и конекторот за Воздушно Заклучување AirLock™ како што е прикажано за позиции на заклучено и одклучено.
2. Притиснете го конектор за Воздушно Заклучување AirLock™ на точката на конекторот на адаптерот.
3. Ротирајте го прстенот во позиција за заклучување.

НАПОМЕНА: Лежишта на лагерите во внатрешноста на прстенот се заклучуваат во процепот и ја обезбедуваат врската. Електричната алатка сега е безбедно поврзана со екстракторот за прав.

НАПОМЕНА: Ракавот на портата за екстракција на прав може да се отстрани ако се оштети и замени од страна на корисникот. Ракавот е достапен како избран додаток и може да се замени со користење на одвртувач.

УПОТРЕБА

Упатства за употреба

! ПРЕДУПРЕДУВАЊЕ: *Секогаш работете во согласност со упатствата за безбедна употреба и соодветните правила.*

! ПРЕДУПРЕДУВАЊЕ: *За да го намалите ризикот од сериозни повреди, исклучете ја алатката и извадете го приклучокот од изворот на струја пред да вршите подесувања или пред да монтирате и одстранувате дополтоци. Случајно активирање на алатката може да предизвика повреда.*

Правилна положба на рацете (Скица Е)

! ПРЕДУПРЕДУВАЊЕ: *За да го намалите ризикот од сериозни повреди, СЕКОГАШ користете ја правилната положба на рацете како што е прикажано.*



ПРЕДУПРЕДУВАЊЕ: За да го намалите ризикот од сериозни повреди, **СЕКОГАШ** држете ја цврсто алатката очекувајќи ненадејна реакција.

Правилна позиција на рацете значи едната рака да биде на главната рачка **3**, а другата рака на помошната рачка **4**.

Шмирглање на гипскартон (Скица Е)



ПРЕДУПРЕДУВАЊЕ: За да го намалите ризикот од лични повреди, **СЕКОГАШ** носете одобрена маска за „прав и магла“ и поврзете ја брусилката за гипскартон со соодветен екстрактор на прав.

Брусилките за гипскартон има артикулирачка глава за шмирглање. Главата може да се врти во повеќе насоки, дозволувајќи абразивната подлога да се сообличи со работната површина. Ова дејство ви овозможува да ги шмирглате горниот, средниот и долниот дел на таванскиот спој без промена на положбата.

1. Вклучете го прекинувачот за правосмукалка Вклучено (I).
2. Вклучете го прекинувачот за шмирглање.
3. Поставете ја брусилката за Гипскартон лесно на работната површина. Нанесете доволно притисок за да ја усогласите главата за шмирглање со работната површина.
4. Нанесете дополнителен притисок за да ја вклучите абразивната подлога на работната површина. Движете ја брусилката во форма на преклопување за многу фино да го измазнете соединението на гипскартонот.
5. Применете САМО доволно притисок за да ја држите абразивната подлога рамна спроти работната површина.
6. Чувајте ја брусилката во постојано движење додека абразивната подлога е во контакт со работната површина. Користете стабилно движење. Прекумерниот притисок, запирање на брусилката или ературно движење на брусилката може да предизвика неприфатливи знаци на вител и нерамномерност на работната површина.

НАПОМЕНА: Не дозволувајте ротирачката абразивна подлога да контактира со остри испакнувања. Контактот со испакнати предмети (шајки, завртки, електрични кутии, итн.), Може сериозно да ја оштети абразивната подлога.

Мерки за Заштита Што Треба да се Превземат Кога се Струга Боја

Брусење на оловна боја НЕ СЕ ПРЕПОРАЧУВА поради тешкотијата при контролирањето на контаминираниот прав. Најголема е опасноста од труење со олово за децата и трудниците.

Бидејќи е тешко да се идентификува дали некоја боја содржи олово или не без хемиска анализа, ние ги препорачуваме следниве мерки за заштита додека се струга која било боја:

1. ЛИЧНА БЕЗБЕДНОСТ

- Децата и трудниците не треба да влегуваат во работната област каде што се отстранува боја со брусење додека таа целосно не се исчисти.

- Сите лица што влегуваат во работната област треба да носат маска за прав или респиратор. Филтерот треба да се менува секојдневно или кога носителот ќе почувствува потешкотии при дишењето. Побарајте кај вашиот локален продавач на алати за соодветна NIOSH-одобрена маска за прав.
- Поврзете со соодветен екстрактор за прав.
- Не треба да се ЈАДЕ, ПИЕ или ПУШИ во работната област за да се спречи внесување на контаминирани честички од боја. Работниците треба да се измијат и исчистат ПРЕД да започнат со јадење, пиење или пушење. Храна, пијалоци и цигари не треба да се оставаат во работната област каде што врз нив ќе се насобере прав.

2. ЗАШТИТА НА ЖИВОТНАТА СРЕДИНА

- Бојата треба да се отстрани на таков начин што ќе се намали нивото на произведен прав.
- Местата каде што се врши отстранувањето на бојата треба да бидат затворени со пластични навлаки со дебелина од 0,1016 mm.
- Четкањето треба да се изврши на начин на кој би се намалило исфрлање на прав од боја надвор од работната област.

3. ЧИСТЕЊЕ И ОТСТРАНУВАЊЕ

- Сите површини во работната област треба да се исчистат со правосмукалка и темелно да се исчистат секој ден додека трае четкањето. Филтерските кеси на правосмукалката треба постојано да се менуваат.
- Пластичните прекривки треба да се соберат и фрлат заедно со сите струганци или останатите отпадоци од отстранувањето. Тие треба да бидат сместени во затворени контејнери и да се исфрлат според вообичаената процедура на собирање на губрето. Додека се чисти, децата и трудниците не треба да се приближуваат до непосредната работна област.
- Сите играчки, мебел што може да се пере и садови што се користат од децата треба темелно да се измијат пред повторно да се користат.

ОДРЖУВАЊЕ

Вашата електрична алатка е направена да работи долго време со минимално одржување. Постојаното работење на задоволително ниво зависи од правилната грижа за алатката и редовното чистење.



ПРЕДУПРЕДУВАЊЕ: За да го намалите ризикот од сериозни повреди, **исклучете ја алатката и извадете го приклучокот од изворот на струја пред да вршите подесувања или пред да монтирате и одстранувате додатоци.** Случајно активирање на алатката може да предизвика повреда.



Подмачкување

На вашата електрична алатка не и е потребно дополнително подмачкување.



Чистење



ПРЕДУПРЕДУВАЊЕ: Издувајте ги нечистотијата и правта од главното кукиште со сув воздух кога нечистотијата ќе се собере околу отворите за влез на воздух. Носете квалитетна заштита за очите и маска против прав кога ја извршувате оваа работа.



ПРЕДУПРЕДУВАЊЕ: Никогаш не употребувајте растворувачи или други силни хемикалии за чистење на неметалните делови од алатката. Овие хемикалии можат да ги ослабнат материјалите што се употребени за изработка на овие делови. Употребувајте крпа што е навлажнета само со вода и благ сапун. Никогаш не дозволувајте било каква течност да навлезе во алатката; никогаш не потопувајте било кој дел од алатката во течност.

Изборни додатоци



ПРЕДУПРЕДУВАЊЕ: Бидејќи додатоците, освен оние кои се во понудата на BernerDeWALT, не се тестирани со овој производ, употребата на таквите додатоци со оваа алатка може да биде опасна. За да го намалите ризикот од повреди, со овој производ употребувајте само додатоци препорачани од страна на BernerDeWALT.

Прашајте го продавачот за дополнителни информации во врска со употребата на соодветните додатоци.

Замена

- Исклучете ја алатката.
- Секогаш складирајте ги вашите производи исклучени од напојување!
- Складирајте ја алатката на колку што е можно поладно и посуво место.
- Складирајте ја алатката на место што не се достапни на деца или неовластени лица.
- Не ставајте го електричниот алат со главата за брусене надолу - секогаш ставајте го на подот така што ќе биде на негова страна со прстенот на четката свртен надолу. Во спротивно, подлогата за шмирглање може да се деформира.
- Проверете ја алатката за оштетување пред употреба по долги периоди на складирање.

Транспорт



ПРЕТпазливост: Ненамерно стартување при транспорт!

- Секогаш транспортирајте ги вашите производи исклучени од напојување!
- Проверете ја алатката за оштетување пред употреба после транспорт.

Заштита на животната средина



Одделна колекција. Производите означени со овој симбол не смеат да се исфрлаат со обичниот домашен отпад.

Производите содржат материјали коишто можат да бидат обновени или рециклирани, притоа намалувајќи ја побарувачката за сировини. Ве молиме рециклирајте ги електричните производи според локалните одредби. Повеќе информации се достапни на www.2helpU.com.

