

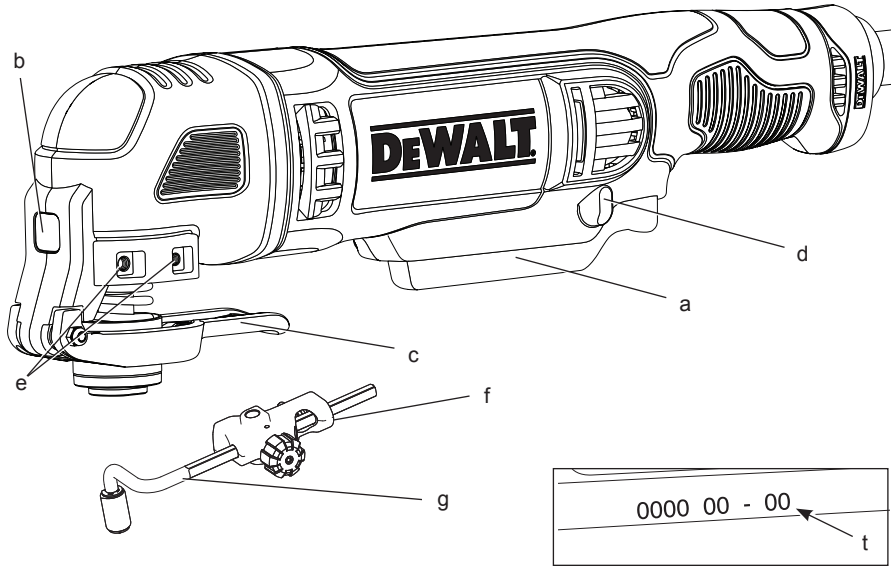


372001 - 75 EST

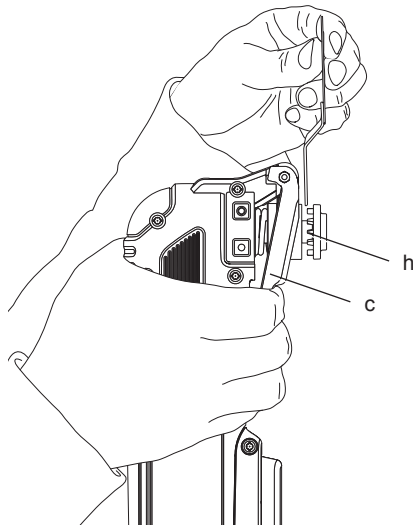
DWE315

Eesti keel	(Originaaljuhend)	7
Русский язык	(Перевод с оригинала инструкции)	16

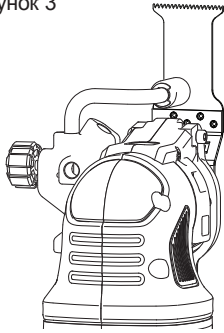
Жоюніс / Рисунок 1



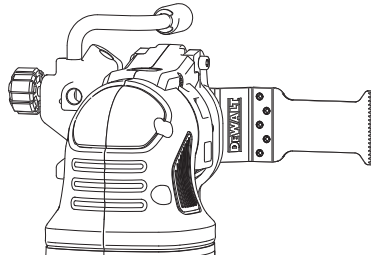
Жоюніс / Рисунок 2



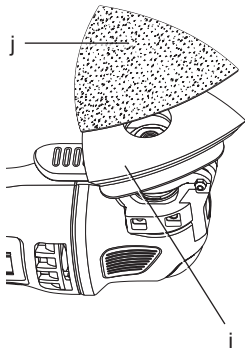
Joonis / Рисунок 3



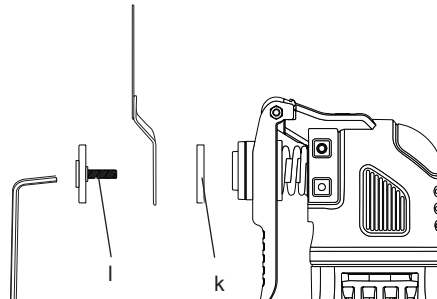
Joonis / Рисунок 4



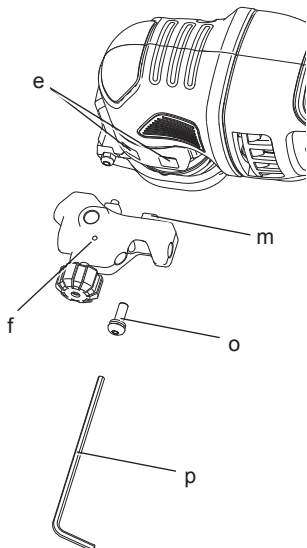
Joonis / Рисунок 5



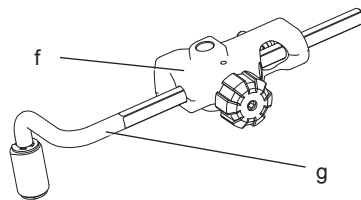
Joonis / Рисунок 6



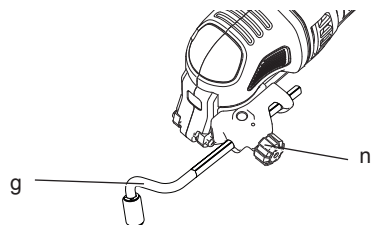
Joonis / Рисунок 7



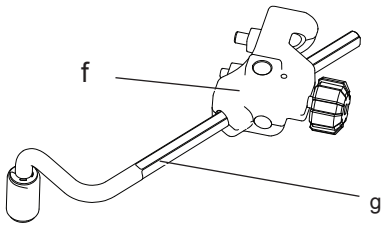
Joonis / Рисунок 8



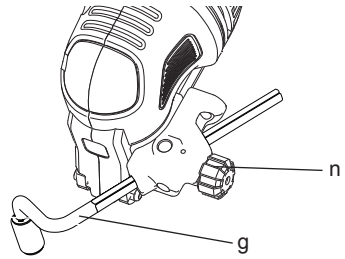
Attēls / Рисунок 9



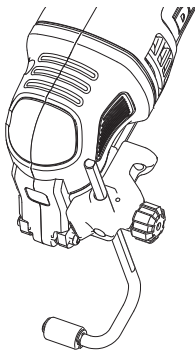
Joonis / Рисунок 10



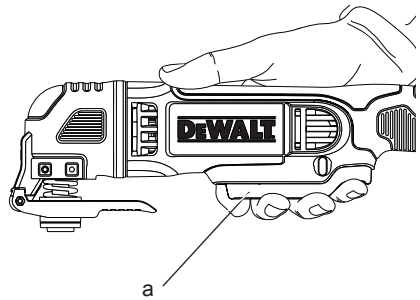
Joonis / Рисунок 11



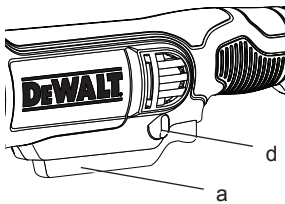
Joonis / Рисунок 12



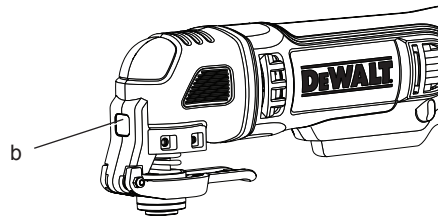
Joonis / Рисунок 13



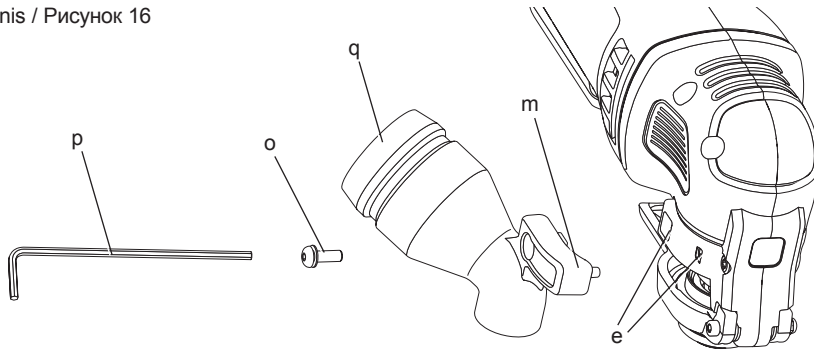
Joonis / Рисунок 14



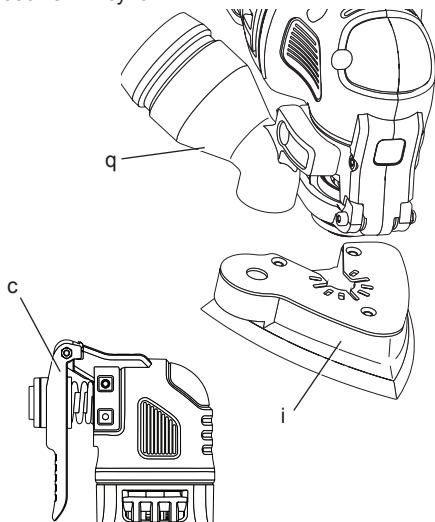
Joonis / Рисунок 15



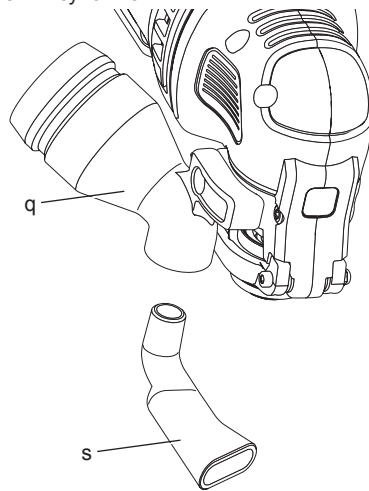
Joonis / Рисунок 16



Joonis / Рисунок 17



Joonis / Рисунок 18



MULTIFUNKTSIONAALNE PENDELTOÖRIIST DWE315

Õnnitleme!

Olete valinud DEWALTi tööriista. Aastatepikkused kogemused, põhjalik tootearendus ja innovatsioon teevad DEWALTiST ühe kindlama partneri professionaalsetele elektritööriistade kasutajatele.

Tehnilised andmed

		DWE315
Pinge	V_{AC}	230
Suurbritannia ja Iirimaa	V_{AC}	230/115
Tüüp		1
Sisendvõimsus	W	300
Väljundvõimsus	W	170
Pendelussagedus	min^{-1}	0 – 22,000
Pendeldusnurk		1,6°
Kaal	kg	1,5
<hr/>		
L_{PA} (helirõhk)	dB(A)	86
K_{PA} (helirõhu määramatus)	dB(A)	3
L_{WA} (helivõimsus)	dB(A)	97
K_{WA} (helivõimsuse määramatus)	dB(A)	3

Vibratsiooni koguväärtused (kolmeteljelise vektori summa) mõõdetud vastavalt EN 60745:

Vibratsioonitugevus a_h		
$a_h =$	m/s^2	16,1
Määramatus K =	m/s^2	1,5

Teabelehel toodud vibratsioonitase on mõõdetud vastavalt standardis EN 60745 toodud standardtestile ja seda võib kasutada tööriistade võrdlemiseks. Seda võib kasutada mõju esmasel hindamisel.



HOIATUS: Antud vibratsioonimõju väärtus kehtib tööriista tavalise kasutamise korral. Kui tööriista kasutatakse erinevate tööde jaoks, lisaseadmetega või kui tööriist on halvasti hooldatud, võib vibratsioonimõju olla erinev. Sellisel juhul võib vibratsiooni mõju kogu tööaja kestel olla märkimisväärselt tugevam.

Vibratsiooni mõju hindamisel tuleb arvesse võtta ka seda aega, mil tööriist on välja lülitatud või töötab vabajooksul ning tööd ei tee. See

võib märkimisväärselt vähendada vibratsiooni kogu tööaja kestel.

Määrake kindlaks lisaohutusmeetmed kasutaja kaitsmiseks vibratsiooni mõjude eest – tööriistade ja tarvikute hooldamine, käte hoidmine soojas ja tööprotsesside korraldus.

Kaitsmed

Euroopa	230 V tööriistad	10 amprit, vooluvõrk
Suurbritannia ja Iirimaa	230 V tööriist	13 amprit, pistikus

Definitsioonid: Ohutusjuhised

Allpool toodud määratlused kirjeldavad iga märksõna olulisuse astet. Palun lugege juhendit ja pöörake tähelepanu nendele sümbolitele.



OHT: Tähistab tõenäolist ohtlikku olukorda, mis mittevältimisel lõppeb surma või raske kehavigastusega.



HOIATUS: Tähistab võimalikku ohtlikku olukorda, mis mittevältimisel võib lõppeda surma või raske kehavigastusega.



ETTEVAATUST: Tähistab võimalikku ohtlikku olukorda, mis mittevältimisel võib lõppeda kergeste või mõõdukate kehavigastustega.

MÄRKUS: Viitab tegevusele, mis ei too kaasa kehavigastust, kuid mis mittevältimisel võib põhjustada varalist kahju.



Tähistab elektrilöögiohtu.



Tähistab tuleohtu.

EÜ vastavusdeklaratsioon

MASINADIREKTIIV



DWE315

DEWALT kinnitab, et jaotises **Tehnilised andmed** kirjeldatud tooted vastavad standarditele: 2006/42/EC, EN 60745-1, EN60745-2-4, EN60745-2-11.

Samuti vastavad tooted direktiividele 2004/108/EÜ ja 2011/65/EL. Lisateabe saamiseks kontakteeruge

DeWALTiga aadressil või vaadake kasutusjuhendi lõpust.

Allkirjastaja vastutab tehnilise faili koostamise eest ja on valmistanud deklaratsiooni DeWALTi nimel.



Horst Grossmann
Vice President Engineering and
Product Development
DeWALT, Richard-Klinger-Strasse 11,
D-65510, Idstein, Germany
17.05.2013



HOIATUS: Vigastusohu vähendamiseks lugege kasutusjuhendit.

Üldised hoiatused elektritööriistade kasutamise kohta



HOIATUS! Lugege läbi kõik hoiatused ja juhised. Kõigi juhiste täpne järgimine aitab vältida elektrilöögi, tulekahju ja/või raske kehavigastuse ohtu.

HOIDKE KÕIK HOIATUSED JA JUHISED TULEVIKU TARVIS ALLES.

Hoiatustes kasutatud mõiste „elektritööriist” viitab võrgutoitel töötavatele (juhtmega) ja akutoitel töötavatele (juhtmeta) elektritööriistadele.

1) TÖÖALA OHUTUS

- Tööala peab olema puhas ja hästi valgustatud.** Korrast ära ja pimedad tööalad soodustavad õnnetuste juhtumist.
- Ärge kasutage elektritööriista plahvatusohtlikus keskkonnas, näiteks tuleohtlike vedelike, gaaside või tolmu läheduses.** Elektritööriistad tekitavad sädemeid, mis võivad süüdata tolmu või auru.
- Hoidke lapsed ja kõrvalseisjad elektritööriista kasutamise ajal ohutus kauguses.** Tähelepanu hajumisel võite kaotada kontrolli tööriista üle.

2) ELEKTRIOHUTUS

- Elektritööriista pistikud peavad vastama pistikupesale. Ärge kunagi muutke pistikut mis tahes moel. Ärge kasutage maandatud elektritööriistade puhul adapterpistikut.** Muutmata pistikud

ja sobivad pistikupesad vähendavad elektrilöögiohtu.

- Vältige kehalist kontakti maandatud pindadega nagu torud, radiaatorid, pliidad ja külmkapid.** Elektrilöögi oht tõuseb, kui teie keha on maaga ühenduses.
- Ärge viige elektritööriistu vihma kätte või märgadesse tingimustesse.** Elektritööriista sattunud vesi suurendab elektrilöögi ohtu.
- Ärge vigastage toitekaablit. Ärge kunagi kasutage seadme toitekaablit selle kandmiseks, tõmbamiseks või pistiku eemaldamiseks seinakontaktist. Kaitske kaablit kuumuse, õli, teravate servade ja liukivate osade eest.** Kahjustatud või sassis kaablid suurendavad elektrilöögiohtu.
- Kui kasutate tööriista välitingimustes, kasutage kindlasti välitingimusteks ettenähtud pikenduskaablit.** Välitingimustesse sobiva pikenduskaabli kasutamine vähendab elektrilöögi riski.
- Kui elektritööriista niisketes tingimustes kasutamine on vältimatu, kasutage rikkevoolukaitsset (RCD).** Rikkevoolukaitsme kasutamine vähendab elektrilöögi ohtu.

3) ISIKLIK OHUTUS

- Säilitage valvsus, jälgige mida teete ja kasutage elektritööriista mõistlikult. Ärge kasutage elektritööriista väsinuna ega alkoholi, narkootikumide või arstimite mõju all olles.** Kui elektritööriistaga töötamise ajal tähelepanu kas või hetkeks hajub, võite saada raskeid kehavigastusi.
- Kasutage isikukaitsesevahendeid. Kandke alati nägemiskaitses. Isikukaitsesevahendid nagu tolumumask, mittelibisevad jalanõud, kiiver ja kuulmiskaitses vähendavad õigetes tingimustes kasutades kehavigastusi.**
- Vältige soovimatut käivitumist. Veenduge, et enne tööriista vooluvõrku ja/või aku külge ühendamist on käivituslülitil väljalülitatud asendis.** Kandes tööriista, sõrm lülitil, või ühendades toiteallikaga tööriista, mille lülitil on tööasendis, võib juhtuda õnnetus.
- Enne elektritööriista sisselülitamist eemaldage kõik reguleerimisvõtmed ja mutrivõtmed.** Tööriista pöörleva osa külge jäetud mutri- või mõni muu võti võib tekitada kehavigastusi.
- Ärge küünitage. Seiske kogu aeg kindlalt ja hoidke tasakaalu.** See tagab parema kontrolli tööriista üle ettearvamatutes olukordades.
- Kandke nõuetekohast riietust. Ärge kandke lotendavaid rõivaid ega ehteid.**

Hoidke juuksed, riided ja kindad eemal liikuvatest osadest. Lotendavad rõivad, ehted ja pikad juuksed võivad jääda liikuvate osade külge kinni.

- g) **Kui seadmetega on kaasas tolmueraldusliidesed ja kogumisseadmed, veenduge, et need on ühendatud ja õigesti kasutatavad.** Tolmukogumisseadmete kasutamine võib vähendada tolmu seotud ohte.

4) ELEKTRITÖÖRIISTA KASUTAMINE JA HOOLDAMINE

- a) **Ärge koormake elektritööriista üle. Kasutage konkreetseks otstarbeks sobivat elektritööriista.** Elektritööriist töötab paremini ja ohutumalt võimsusel, milleks see on ette nähtud.
- b) **Ärge kasutage tööriista, kui seda ei saa lülitist sisse ja välja lülitada.** Elektritööriist, mida ei saa juhtida lülitist, on ohtlik ja vajab remonti.
- c) **Enne seadistuste tegemist, lisaseadmete vahetamist või tööriista hoiule asetamist eemaldage tööriist vooluvõrgust ja/või eemaldage aku.** Nende kaitsemeetmete rakendamine vähendab elektritööriista soovimatu käivitamise ohtu.
- d) **Kui elektritööriista ei kasutata, hoidke seda lastele kättesaamatust kohas ning ärge laske elektritööriistaga või kasutusjuhendiga mittetutvunud isikutel seda elektritööriista käitada.** Oskamatutes kätes on elektritööriistad ohtlikud.
- e) **Elektritööriistu tuleb hooldada. Veenduge, et liikuvad osad on õiges asendis ega ole kinni kiilunud, detailid on terved ja puuduvad muud tingimused, mis võivad mõjutada tööriista tööd. Kahjustuste korral laske tööriista enne edasist kasutamist remontida.** Tööriistade halb hooldamine põhjustab palju õnnetusi.
- f) **Hoidke löikekettad teravad ja puhtad.** Õigesti hooldatud ja teravate servadega lõikeriistad kiiluvad väiksema tõenäosusega kinni ning neid on lihtsam juhtida.
- g) **Kasutage elektritööriista, lisaseadmeid ja otsakuid jne vastavalt käesolevas juhendis toodule, võttes arvesse nii tööpiirkonda kui ka tehtava töö iseloomu.** Tööriista kasutamine mittesihotstarbeliselt võib põhjustada ohtliku olukorra.

5) HOOLDAMINE

- a) **Laske elektritööriista hooldada kvalifitseeritud remontijal, kes kasutab ainult identseid varuosi.** See tagab tööriista ohutuse säilimise.

Lisaohutushoiatused multi-funktsionaalse pendeltööriista jaoks



HOIATUS: Hoolitsege selle eest, kui lihvite puitu (nt pöök, tamm) ja metalli, mis võib moodustada toksilist tolmu. Kandke tolmu maski, mis on mõeldud kaitseks tolmu ja aurude eest; veenduge, et tööalale sisenevad isikud oleks samuti kaitstud.



HOIATUS: Raudmetalle lihvides kasutage seda tööriista hea ventilatsiooniga kohas. Ärge kasutage tööriista tuleohtlike vedelike, gaaside ja tolmu läheduses. Sädemed või kuumad lihvimisel või mootori harjastest tekkivad osakesed võivad süüdata kergestisüttivaid materjale.

Värvi lihvimine



HOIATUS: Värvi lihvimisel järgige rakenduvaid eeskirju. Pöörake erilist tähelepanu järgnevale:

- Kui võimalik, kasutage tolmu kogumiseks imuseadet.
- Võimaliku pliisaldusega värvi lihvides olge eriti ettevaatlik:
 - Ärge laske tööpiirkonda lapsi ega rasedaid naisi.
 - Kõik tööalale sisenevad inimesed peavad kandma maski, mis on spetsiaalselt loodud kaitseks pliivärvitolmu ja -aurude vastu.
 - Ärge sööge, jooge ega suitsetage tööpiirkonnas.
- Visake tolmuosakesed ja kõik muud eemaldatav praht ohutult ära.
- **Hoidke elektritööriista töötamise ajal isoleeritud käepidemetest kohtades, kus löikekettas võib puutuda kokku varjatud juhtmetega.** Voolu all oleva juhtmega kokkupuutumisel satuvad voolu alla ka elektritööriista lahtised metallosad, andes kasutajale elektrilöögi.
- **Kinnitage detail pitskruvide vms abil kindlale alusele.** Detaili hoidmisel käega või vastu keha on detail ebastabiilne ja nii võib selle üle kaduda kontroll.

Muud ohud

Ka asjakohaste ohutusnõuete järgimisel ja turvaseadeldiste kasutamisel ei saa teatud ohte vältida. Need on järgmised:

- *Kuulmiskahjustused.*
- *Lendavatest osakestest tekitatud kehavigastuste oht.*
- *Põletushaavade oht, mida tekitavad kasutamisel kuumenevad tarvikud.*
- *Pikemaajalisest kasutamisest tekitatud kehavigastuste oht.*

Tähistused tööriistal

Tööriistal on kasutatud järgmisi sümboleid:



Enne kasutamist lugege kasutusjuhendit.



Kandke kuulmiskaitset.



Kandke nägemiskaitset.



Kandke hingamiskaitsevahendit.

KUUPÄEVAKOODI ASUKOHT (JONIS 1)

Kuupäevakood (t), mis samuti sisaldab tootmisaastat, on trükitud kaitseümbrisele.

Näiteks:

2013 XX XX

Tootmisaasta

Pakendi sisu

Pakend sisaldab:

- 1 Adapter kõigi terade jaoks
- 1 Äratõmbeadapter (DWE315K)
- 1 Lõikejuhk (DWE315K)
- 1 31 mm x 43 mm puidu kiirlõiketera (DWE315K)
- 1 31 mm x 43 mm naeltega puidu tera
- 1 100 mm poolringjas tera (DWE315K)
- 1 Lihvimisplaat
- 25 Liivapaberitükkide valik
 - 1 9,5 mm x 43 mm puitdetailide tera (DWE315K)
 - 1 3 mm karbiidist mõrdieemaldustera (100 mm poolkuu) (DWE315K)
 - 1 Jäik kaabits
 - 1 Kuuskantvõti
 - 1 Komplekti kast (DWE315K)
 - 1 Komplekti kott (DWE315B)

1 Kasutusjuhend

1 Detailijoonis

- *Kontrollige, et tööriist, selle osad või tarvikud ei ole transportimisel kahjustada saanud.*
- *Võtke enne kasutamist aega, et kasutusjuhend põhjalikult läbi lugeda ja endale selgeks teha.*

Kirjeldus (joonis 1)



HOIATUS: Ärge kunagi ehitage elektritööriista ega selle ühtki osa ümber. See võib põhjustada kahjustuse või kehavigastuse.

- a. Kiiruse reguleerimispeaistik
- b. LED-töötuli
- c. Tarvikud kinnitushoob
- d. Lukustusnupp
- e. Tarviku külgaigalduse avad
- f. Lõikejuhiku blokk
- g. Lõikejuhiku tugi

KASUTUSOTSTARVE

Multifunktsionaalne pendeltööriist on mõeldud professionaalselt detailide lihvimiseks, freesimiseks, tasapinnas lõikamiseks, liigse materjali eemaldamiseks ja pinna ettevalmistamiseks.

ÄRGE kasutage niisketes või märgades tingimustes ega plahvatusohtlike gaaside või vedelike läheduses.

Multifunktsionaalne pendeltööriist on professionaalne elektritööriist.

ÄRGE lubage lastel tööriista puudutada. Kogenematute kasutajate puhul on vajalik juhendamine.

- See toode pole mõeldud kasutamiseks inimestele (k.a lapsed), kellel on vähendatud füüsikalised, sensoorsed või vaimsed võimed; puuduvad kogemused, teadmised või oskused, välja arvatud siis, kui neid superviseerib nende turvalisuse eest vastutav isik. Lapsi ei tohi kunagi jätta selle tootega üksi.

Elektriohutus

Elektrimootor on kavandatud vaid ühe pinge jaoks. Kontrollige alati, et toitepinge vastab andmesildile märgitud väärtusele.



Teie DEWALTi tööriist on vastavalt standardile EN 60745 topeltisolatsiooniga. Seetõttu ei ole maandusjuhet vaja.



HOIATUS: 115 V seadet tuleb käitada läbi tõrkekindla eraldustrafo, mille primaar- ja sekundaarmähis on üksteisest maandusega eraldatud.

Kui toitekaabel on kahjustatud, tuleb see vahetada spetsiaalselt valmistatud kaabli vastu, mis on saadaval DEWALTi hooldusorganisatsiooni kaudu.

Toitepistiku vahetamine (ainult Suurbritannia ja Iirimaa)

Kui on vaja paigaldada uus toitepistik, toimige järgmiselt:

- Kõrvaldage vana pistik ohutult.
- Ühendage pruun juhe uue pistiku faasklemmiga.
- Ühendage sinine juhe nullklemmiga.



HOIATUS: Maandusklemmiga ühendusi ei tehta.

Järgige kvaliteetsete pistikutega kaasasolevaid paigaldusjuhiseid. Soovitatav kaitse: 13 A.

Pikenduskaabli kasutamine

Kui pikendusjuhe on vajalik, kasutage heakskiidetud 3-soonelist pikendusjuhet, mis sobib selle tööriista sisendvõimsusega (vaadake **Tehnilised andmed**). Minimaalne juhtme suurus on 1,5 mm²; maksimaalne pikkus 30 m.

Kaablrulli kasutamisel kerige kaabel alati täielikult lahti.

PAIGALDUS JA SEADISTAMINE



HOIATUS: Vigastusohu vähendamiseks lülitage seade välja ja eemaldage vooluallikast enne lisaseadmete paigaldamist ja eemaldamist, seadistuste tegemist või remonti. Veenduge, et toitelüliti on asendis OFF (väljas). Juhuslik käivitamine võib põhjustada vigastuse.



HOIATUS: Rebendite või põletuste oht. Ärge mitte kunagi puutuge tarvikute teravaid ääri. Ärge puudutage töödetaali või tera vahetult pärast tööriista kasutamist. Need võivad muutuda väga kuumaks. Käsitsege ettevaatlikult. Laskte tarvikutel ja detailidel alati enne käsitsemist jahtuda.

Tarvikute paigaldamine/eemaldamine (joonis 2–6)

TÖÖRIISTATA TARVIKU KLAMBER (JOONIS 2–4)

DWE315 eriomaduseks on tarvikusüsteemi kiire vahetus. See võimaldab tarvikuid kiiremini vahetada, vajamata mutrivõtmeid või kuuskantvõtmeid nagu enamikud pendeltööriista süsteemid.

1. Haarake tööriist ja pigistage tarviku kinnitushooba (c), nagu näidatud joonisel 2.
2. Puhastage jäägid tööriista völliist ja tarvikuhoidikust.
3. Libistage tarvik völli (h) ja tarvikuhoidiku vahele ning veenduge, et tarvik avad sobituvad hoidiku kõigi kaheksa tihvtiga ja et tarvik jääb völliiga samale tasapinnale. Tagage, et tarvik on sama suunaga, nagu näidatakse joonisel 3.
4. Vabastage tarvikud kinnitushoob.

MÄRKUS: Teatud tarvikuid, nt kaabitsaid ja terasid, saab vajaduse korral paigaldada nurga all, nagu näidatud joonisel 4.

LIIVAPAPERITE PAIGALDAMINE/EEMALDAMINE (JOONIS 5)

Teemantikujuline plaat kasutab takjakinnitussüsteemi liivapaperi kinnitamiseks. See plaat võimaldab kasutada seda suuremal lamedal pinnal ja kitsastes kohtades või nurkades.

1. Kinnitage lihvimisplaat (i), nagu kirjeldatud lõigus **Tarvikute paigaldamine/eemaldamine**.
2. Joondage liivapaperi ääred lihvimisplaadi äärtega ning vajutage liivapaper (j) plaadile.
3. Vajutage tugevalt liivapaperiga alusele, mis on kinnitage lameda pinna külge ja käivitage korraks tööriist. See tagab tugeva kinnituse plaadi ja lihvimispaperi vahel ning samuti väldite seeläbi enneaegset kulumist.
4. Kui liivapaperi ots on kulunud, eemaldage paber plaadilt, keerake ja kinnitage tagasi.

TARVIKUTE KINNITAMINE UNIVERSAALSE ADAPTERIGA (JOONIS 6)



ETTEVAATUST: Vigastuste vältimiseks ärge kasutage ühtegi tarvikut töödeks, kus adapter ei pruugi tarvikut kinni hoida.



ETTEVAATUST: Palun lugege ja järgige tootja hoiatusi, mis on toodud selle tööriista iga tarviku kohta.



ETTEVAATUST: Vigastuste vältimiseks veenduge, et adapter ja tarvik on tugevalt kinnitatud.

Tarvikud, mis pole DEWALTi omad, saab kinnitada universaalse adapteri abil.

1. Asetage seib (k) tööriistale.
2. Asetage tarvik seibile.
3. Pingutage ja kinnitage adapteri mutter (l) kuuskantvõtme abil.

Lõikejuhiku kinnitamine (joonis 7–12)

Sügavus-/lõikejuhk võimaldab teil lõigata materjali täpselt kindlal sügavusel ja järgida märgistatud lõikejoont veel täpsemalt.

1. Kinnitage lõikejuhiku blokk (f), sisestades tarviku lapatsid (m) juhikul tarviku külgsaigalduse avasse (e), mis on tööriista põhikerel.
2. Kinnitage blokk põhikere külge koos kaasa antud kruvidega (o). Pingutage kaasa antud kuuskantkruve (p).

SÜGAVUSJUHIK

See omadus võimaldab lõigata materjali täpselt kindlal sügavusel.

1. Sisestage juhiku tugi (g), nagu näidatud joonisel 8, juhiku bloki eesmisesse avasse (f).
2. Reguleerige juhiku pikkust, tõmmates selle välja või lükates sisse, et saavutada soovitud lõikesügavus, nagu näidatud joonisel 9.
3. Kinnitage juhik oma kohale, keerates sügavuse/lõike reguleernuppu (n) päripäeva. Juhiku vabastamiseks keerake sügavuse/lõike reguleernuppu vastupäeva.

LÕIKEJUHIK

See omadus võimaldab teil järgida märgistatud lõikejoont täpsemalt.

1. Sisestage juhiku tugi (g), nagu näidatud joonisel 10, juhiku bloki vasak- ja parempoolsesse avasse (f).
2. Reguleerige juhiku pikkust, tõmmates selle välja või lükates sisse, et saavutada soovitud lõikepikkus, nagu näidatud joonisel 11.
3. Kinnitage juhik oma kohale, keerates sügavuse/lõike reguleernuppu (n) päripäeva. Juhiku vabastamiseks keerake sügavuse/lõike reguleernuppu vastupäeva.

MÄRKUS: Juhiku tuge saab ka asetada juhiku koostesse vertikaalselt, et seadistada lõike kõrgus. Vaata joonis 12.

Äratõmbeadapteri paigaldamine (joonis 16)

Äratõmbeadapter võimaldab ühendada tööriista välise äratõmbeadapteriga, kasutades kas AirLock™ süsteemi (DWW9000-X.J) või standardset 35 mm pikkust äratõmbeseadist.

1. Kinnitage äratõmbeadapter (q), sisestades adapterid (mm) tarviku külgsaigalduse avadesse (e).
2. Sisestage kruvi koost (o) äratõmbeadapterisse (q) ning pingutage kaasa antud kuuskantvõtme (p).

KASUTAMINE

Kasutusjuhised (joonised 13, 14)



HOIATUS: Järgige alati ohutusjuhiseid ja asjakohaseid õigusakte.



HOIATUS: Et vähendada tõsist kehavigastusohu, tuleb elektritööriist enne seadistamist või lisaseadmete/tarvikute paigaldamist ja eemaldamist välja lülitada ja vooluvõrgust eemaldada.



HOIATUS: Tagage, et lüliti on täielikult asendis OFF, enne kui ühendate toitejuhtme vooluvõrguga.

1. Ühendage toitejuhe vooluvõrguga.
2. Lülitage tööriist asendisse ON, hoidke seda, nagu näidatud asendis 13, ning vajutage kiiruse reguleerimispeastikut (a).

MÄRKUS: Mida rohkem te päästikülilitit vajutate, seda kiiremini tööriist töötab. Kui kahtlete töö jaoks sobivas kiiruses, katsetage madalal kiirusel ja tõstke samm-sammult kiirust, kuni olete leidnud sobiva kiiruse.

3. Tööriista väljalülitamiseks OFF vabastage kiiruse reguleerimispeastikut (a).

Vabastusnupp (joonis 14)

Veelgi suurema mugavuse tagamiseks täiendavate tööde tegemisel saate kasutada vabastusnuppu (d), millega saab lukustada päästiku (a) allavajutatud asendis.

LED-töötuli (joonis 15)

LED-töötuli (b) aktiveerub, kui päästik on alla vajutatud.

Õige käte asend (joonis 13)



HOIATUS: Raskete vigastuste saamiseniskivähendamiseks kasutage **ALATI** nõuetekohast käteasendit, nagu pildil näidatud.



HOIATUS: Raskete kehavigastuste ohu vähendamiseks hoidke **ALATI** tööriistast tugevalt kinni, et vältida selle ootamatut liikumist.

Õige käte asend nõuab, et tööriista hoitakse nii, nagu on joonisel 13 näidatud.

Äratõmbeadapteri kasutamine koos lihvimisplaadiga (joonis 17)

1. Kinnitage äratõmbeadapter (q). Vaata **Äratõmbeadapteri paigaldamine**.
2. Kinnitage lihvimisplaat (i), nagu kirjeldatud lõigus **Tarvikute paigaldamine/ eemaldamine**.
3. Kinnitage liivapaber, nagu kirjeldatud lõigus **Liivapaberite paigaldamine/eemaldamine**.

Äratõmbeadapteri kasutamine koos freesimistarvikuga (joonis 18)

1. Kinnitage äratõmbeadapter. Vaata **Äratõmbeadapteri paigaldamine**.
2. Vajutage äratõmbetugi (s) äratõmbeadapteri alumisse avasse (q).
3. Kinnitage freesimisots, nagu kirjeldatud lõigus **Tarvikute paigaldamine/eemaldamine**.
4. Reguleerige äratõmbetuge (s), et saada parim tulemus.

Abistavad nõuanded

- Tagage alati, et detaili hoitakse tugevalt või see on klammerdatud, et vältida liikumist. Materjali igasugune liikumine võib mõjutada lõikamise või lihvimise kvaliteeti.
- Ärge alustage lihvimisega, ilma et oleksite kinnitanud liivapaberi lihvimisplaadi külge.
- Kasutage jämedateralist paberit, et lihvida karedaid pindasid, keskmiste teradega paberit ühtlaste pindade jaoks ning peeneteralist paberit viimistlemiseks. Vajadusel katsetage kõigepealt proovimaterjalil.
- Üleliigne jõud vähendab tõhusust ning võib põhjustada mootori ülekuumenemist. Kui vahetate tarvikuid regulaarselt, on optimaalne tõhusus tagatud.

- Ärge lubage liivapaberil ära kuluda, sest see võib lihvtalda kahjustada.
- Kui tööriist kuumeneb üle, eriti siis, kui kasutate madalal kiirusel, seadistage maksimaalne kiirus ja laske masina sel kiirusel 2-3 minutit koormuseta töötada, et lasta mootoril jahtuda. Vältige pikemat kasutamist väga madalal kiirusel. Hoidke terasid alati teravana.

HOOLDAMINE

Teie DeWALT elektritööriist on loodud pikaajaliseks kasutamiseks ja vajab minimaalset hooldamist. Pideva rahuldava töö tagamiseks tuleb selle eest hoolitseda ja tööriista regulaarselt puhastada.



HOIATUS: Vigastusohu vähendamiseks lülitage seade välja ja eemaldage vooluallikast enne lisaseadmete paigaldamist ja eemaldamist, seadistuste tegemist või remonti. Veenduge, et toitelüliti on asendis OFF (väljas). Juhuslik käivitamine võib põhjustada vigastuse.



Määrimine

Teie elektritööriist ei vaja lisamäärimist.



Puhastamine



HOIATUS: Puhuge mustus ja tolm korpusest kuiva õhuga välja niipea, kui näete ventilatsioonivade ümber kogunenud tolmu või mustust. Kandke selle töö tegemisel heakskiidetud kaitseprille ja tolmumaski.



HOIATUS: Ärge kunagi kasutage tööriista mittemetallist osade puhastamiseks lahusteid või muid kemikaale. Need kemikaalid võivad nõrgendada tööriista materjale. Kasutage vaid veega või pehme seebiga niisutatud lappi. Ärge laske vedelikel sattuda tööriista sisse; ärge kastke tööriista või selle osi vedelikku.

Lisatarvikud



HOIATUS: Muid lisaseadmeid kui DeWALT pakutavaid ei ole koos selle tootega testitud ja seetõttu võib

selliste lisaseadmete kasutamine koos tööriistaga olla ohtlik. Kehavigastusohu vähendamiseks tuleb selle tootega kasutada ainult DeWALTi soovitatud lisaseadmeid.

Sobivate tarvikute kohta teabe saamiseks pidage nõu müüjaga.

SOBIVAD TARVIKUD

Pendeldav liihvtald

Pendeldab naeltega/naelteta puidu tera

Lai titaanist pendeldab naeltega/naelteta puidu tera

Pendeldav tammepuidu tera

Pendeldav kiirlõike puidu tera

Lai pendeldav kiirlõike puidu tera

Pendeldav puitdetaili tera

Pendeldav titaanist metalltera

Pendeldav poolringjas tera

Pendeldav titaanist poolringjas tera

Pendeldav tasapinnalõike tera

Titaanist pendeldav tasapinnalõike tera

Pendeldav erinevate materjalide tera

Pendeldav jäik kaabits

Pendeldav paindlik kaabits

Pendeldav karbiidist mõrdieemaldustera

Pendeldav kiirlõike karbiidist mõrdieemaldustera

Pendeldab karbiidist riiv


toode volitatud remonditöökotta, kus see meie nimel tagasi võetakse.

Lähima volitatud remonditöökoja leidmiseks võite pöörduda DeWALTi kohaliku esindusse, mille aadressi leiate sellest kasutusjuhendist. Samuti on DeWALTi volitatud remonditöökodade nimekiri ja müügijärgse teeninduse üksikasjad ning kontaktandmed leitavad internetis aadressil: www.2helpU.com.

Keskkonnakaitse



Eraldi kogumine. Seda toodet ei tohi kõrvaldada koos olmejäätmetega.

 Kui ühel päeval leiata, et teie DeWALTi toode on muutunud kasutuks või vajab väljavahetamist, ärge kõrvaldage seda koos olmejäätmetega. Viige toode vastavasse kogumispunkti.



Kasutatud toodete ja pakendite eraldi kogumine võimaldab materjale taaskasutada. Materjalide taaskasutamine aitab vältida keskkonna saastamist ja vähendab vajadust tooraine järele.

Kohalikud määrused võivad nõuda elektroonikaromu eraldamist olmejäätmetest ning selle viimist prügilasse või jaemüüjale, kellelt ostate uue toote.

DeWALT pakub võimalust DeWALTi toodete tagasivõtmiseks ja taaskasutamiseks pärast kasutusea lõppu. Selle teenuse kasutamiseks viige

TÕRKEOTSING

PROBLEEM	VÕIMALIK PÕHJUS	VÕIMALIKUD LAHENDUS
Masin ei käivitu.	Juhe pole vooluvõrguga ühendatud.	Ühendage juhe töötava vooluvõrguga.
	Voolukaitse on väljas.	Vahetage kaitse välja. (Kui toote tõttu lülitub kaitse sageli välja, lõpetage selle kasutamine kohe ning laske toodet volitatud DEWALTi remondiagendil hooldada.)
	Kaitselüliti on väljas.	Lähtestage kaitselüliti. (Kui toote tõttu lülitub kaitselüliti sageli välja, lõpetage selle kasutamine kohe ning laske toodet volitatud DEWALTi remondiagendil hooldada.)
	Juhe või lüliti on kahjustunud.	Laske juhe või lüliti volitatud DEWALTi remondiagendil välja vahetada.

ОСЦИЛЯТОРНЫЙ МНОГОФУНКЦИОНАЛЬНЫЙ ИНСТРУМЕНТ DWE315

Поздравляем!

Вы приобрели инструмент DeWALT . Многолетний опыт, тщательная разработка изделий и инновации делают компанию DeWALT одним из самых надежных партнеров для пользователей профессионального электроинструмента.

Технические характеристики

		DWE315
Напряжение	$V_{\text{перем. тока}}$	230
Великобритания и Ирландия	V_{AC}	230/115
Тип		1
Входная мощность	Вт	300
Выходная мощность	Вт	170
Частота колебаний	мин ⁻¹	0 – 22.000
Угол колебания		1,6°
Вес	кг	1,5
L_{PA} (акустическое давление)	дБ(А)	86
K_{PA} (погрешность акустического давления)	дБ(А)	3
L_{WA} (акустическое давление)	дБ(А)	97
K_{WA} (погрешность акустического давления)	дБ(А)	3

Общие значения вибрации (сумма триаксиального вектора), определенные в соответствии со стандартом EN 60745:

Уровень вибрации a_h		
$a_h =$	м/сек ²	16,1
Погрешность K =	м/сек ²	1,5

Значение эмиссии вибрации, указанное в данном справочном листке, было получено в соответствии со стандартным тестом, приведенным в EN 60745, и может использоваться для сравнения инструментов. Кроме того, оно может использоваться для предварительной оценки воздействия вибрации.



ВНИМАНИЕ: Заявленное значение эмиссии относится к основным областям применения инструмента. Однако, если инструмент используется для разных операций с различной

оснасткой или при плохом уходе, уровень вибрации может измениться. Это может привести к значительному увеличению уровня воздействия вибрации в течение всего рабочего периода.

При расчете приблизительного значения уровня воздействия вибрации также необходимо учитывать время когда инструмент выключен или то время, когда он работает вхолостую. Это может привести к значительному снижению уровня воздействия вибрации в течение всего рабочего периода.

Определите дополнительные меры безопасности, чтобы защитить оператора от воздействия вибрации, такие как: наблюдение за состоянием инструмента и оснастки, за тем, чтобы руки оператора не мерзли и за способом размещения обрабатываемых деталей.

Предохранители

Европа	230 В инструменты	10 Ампер, сеть
Великобритания и Ирландия	230 В инструменты	13 Ампер, в вилках

Обозначения: Правила техники безопасности

Ниже описывается уровень опасности, обозначаемый каждым из предупреждений. Прочитайте руководство и обратите внимание на эти символы.



ОПАСНО: Обозначает опасную ситуацию, которая неизбежно приведет к серьезной травме или смертельному исходу в случае несоблюдения соответствующих мер безопасности.



ВНИМАНИЕ: Указывает на потенциально опасную ситуацию, которая может стать причиной гибели или тяжелой травмы. в случае несоблюдения

соответствующих мер безопасности.



ПРЕДУПРЕЖДЕНИЕ: Указывает на потенциально опасную ситуацию, которая **может стать причиной травмы средней или высокой степени тяжести** в случае несоблюдения соответствующих мер безопасности.

ПРИМЕЧАНИЕ: Указывает на практики, **использование которых не связано с получением травмы**, но, если их не соблюдать, **может привести к порче имущества**.



Указывает на риск поражения электрическим током.



Указывает на риск пожара.

Заявление о соответствии нормам ЕС

MACHINERY DIRECTIVE



DWE315

DeWALT заявляет, что продукция, описанная в **Технических характеристиках** соответствует:
2006/42/EC, EN 60745-1, EN60745-2-4, EN60745-2-11.

Эти продукты также соответствуют Директиве 2004/108/EC и 2011/65/EU. За дополнительной информацией обращайтесь в компанию DeWALT по адресу, указанному ниже или приведенному на задней стороне обложки руководства.

Нижеподписавшийся несет ответственность за составление технической документации и составил данную декларацию по поручению компании DeWALT.

H. Grossman

Хорст Гроссман
Вице-президент по разработке и производству продуктов
DeWALT, Richard-Klinger-Strasse 11,
D-65510, Idstein, Германия
17.05.2013



ВНИМАНИЕ: Во избежании риска получения травм, прочитайте инструкцию по применению.

Общие правила техники безопасности при использовании электроинструментов.



ВНИМАНИЕ! Прочтите инструкции по технике безопасности и руководство по эксплуатации полностью. Несоблюдение правил и инструкций может привести к поражению электрическим током, пожару и/или серьезной травме.

СОХРАНИТЕ ВСЕ ИНСТРУКЦИИ ДЛЯ ПОСЛЕДУЮЩЕГО ОБРАЩЕНИЯ К НИМ.

Термин «электроинструмент» в предупреждениях относится к работающим от сети(проводным) электроинструментам или работающим от аккумулятора (беспроводным) электроинструментам.

1) БЕЗОПАСНОСТЬ НА РАБОЧЕМ МЕСТЕ

- a) **Содержите рабочее место в чистоте и обеспечьте его хорошую освещенность.**
Захламленное или плохо освещенное рабочее место может стать причиной несчастного случая.
- b) **Не используйте электроинструменты во взрывоопасной атмосфере, например, при наличии горючих жидкостей, газов или пыли.** Искры, которые появляются при работе электроинструментов могут привести к воспламенению пыли или паров.
- c) **Не разрешайте детям и посторонним лицам находиться рядом с вами при работе с электроинструментом.** Отвлекаясь от работы вы можете потерять контроль над инструментом.

2) ЭЛЕКТРИЧЕСКАЯ БЕЗОПАСНОСТЬ

- a) **Сетевые вилки инструмента должны соответствовать сетевым розеткам. Никогда не меняйте вилку инструмента. Не используйте переходники к вилкам для электроинструментов с заземлением.** Использование оригинальных штепсельных вилок, соответствующих типу сетевой

- розетки снижает риск поражения электрическим током.
- b) **Следует избегать контакта с заземленными поверхностями - такими, как трубы, радиаторы, батареи и холодильники.** Если вы будете заземлены, увеличивается риск поражения электрическим током.
- c) **Не допускайте нахождения электроинструментов под дождем или в условиях повышенной влажности.** При попадании воды в электроинструмент риск поражения электротоком возрастает.
- d) **Необходимо бережно обращаться со шнуром питания. Никогда не используйте кабель для переноски инструмента, не тяните за него, пытайтесь отключить инструмент от сети. Держите кабель подальше от источников тепла, масла, острых углов или движущихся предметов.** Поврежденный или запутанный шнур питания повышает риск поражения электротоком.
- e) **При работе с электроинструментом вне помещения необходимо пользоваться шнуром-удлинителем, рассчитанным на эксплуатацию вне помещения.** Использование шнура питания, пригодного для использования вне помещения, снижает риск поражения электрическим током.
- f) **При необходимости эксплуатации электроинструмента в местах с повышенной влажностью используйте устройство защиты от токов замыкания на землю (УЗО).** Использование УЗО сокращает риск поражения электрическим током.
- 3) ИНДИВИДУАЛЬНАЯ БЕЗОПАСНОСТЬ**
- a) **При работе с электроинструментом сохраняйте бдительность, следите за своими действиями и пользуйтесь здравым смыслом. Не работайте с электроинструментом если вы устали, находитесь в состоянии наркотического, алкогольного опьянения или под воздействием лекарственных препаратов.** Невнимательность при работе с электроинструментом может привести к серьезным телесным повреждениям.
- b) **Используйте средства индивидуальной защиты. Всегда используйте защитные очки.**
- Средства защиты, такие как противопылевая маска, обувь с нескользящей подошвой, каска и защитные наушники, используемые при работе, уменьшают риск получения травм.
- c) **Примите меры для предотвращения случайного включения. Перед тем, как подключить электроинструмент к сети и/или аккумулятору, взять инструмент или перенести его на другое место, убедитесь в том, что выключатель находится в положении Выкл.** Если при переноске электроинструмента ваш палец находится на выключателе или если электроинструмент подключен к сети, могут произойти несчастные случаи.
- d) **Уберите все разводные или гаечные ключи перед включением электроинструмента.** Ключ, оставленный на вращающейся части электроинструмента, может привести к травме.
- e) **Не пытайтесь дотянуться до слишком удаленных поверхностей. Обувь должна быть удобной, чтобы вы всегда могли сохранять равновесие.** Это позволит лучше контролировать электроинструмент в непредвиденных ситуациях.
- f) **Надевайте подходящую одежду. Избегайте носить свободную одежду и ювелирные украшения.** Следите за тем, чтобы волосы, одежда и перчатки не попали под движущиеся детали. Возможно наматывание свободной одежды, ювелирных изделий и длинных волос на движущиеся детали.
- g) **Если устройства предусматривают возможность подключения пылеотсоса и пылесборника, убедитесь в том, что они правильно подключены.** Использование устройства для сбора пыли сокращает риски, связанные с пылью.
- 4) ЭКСПЛУАТАЦИЯ ИНСТРУМЕНТА И УХОД ЗА НИМ**
- a) **Избегайте чрезмерной нагрузки электроинструмента. Используйте электроинструмент, в соответствии с назначением.** Правильно подобранный электроинструмент выполнит работу более эффективно и безопасно при стандартной нагрузке.

- b) **Не используйте электроинструмент с неисправным выключателем.** Любой инструмент, управляемый выключением и включением которого невозможно, опасен, и его необходимо отремонтировать.
- c) **Перед выполнением любой регулировки, заменой дополнительных приспособлений или хранением электроинструмента, отключите устройство от сети или извлеките батарею из устройства.** Такие превентивные меры безопасности сокращают риск случайного включения электроинструмента.
- d) **Храните неиспользуемый электроинструмент в недоступном для детей месте и не позволяйте использовать его лицам, не имеющим соответствующих навыков или не ознакомленным с данными инструкциями.** Электроинструменты представляют опасность в руках неопытных пользователей.
- e) **Обеспечьте правильный уход за электроинструментом. Проверьте, не нарушена ли центровка или не заклинены ли движущиеся детали, нет ли повреждений или иных неисправностей, которые могли бы повлиять на работу электроинструмента. В случае обнаружения повреждений, прежде чем приступить к эксплуатации инструмента, его нужно отремонтировать.** Большинство несчастных случаев происходит с инструментами, которые не обслуживаются должным образом.
- f) **Необходимо содержать режущий инструмент в острозаточенном и чистом состоянии.** Вероятность заклинивания инструмента, за которым следят должным образом и который хорошо заточен, значительно меньше, а работать с ним легче.
- g) **Используйте данный электроинструмент, а также дополнительные приспособления и насадки в соответствии с данными инструкциями и с учетом условий и специфики работы.** Использование электроинструмента для выполнения операций, для которых он не предназначен, может привести к созданию опасных ситуаций.

5) ТЕХНИЧЕСКОЕ ОБСЛУЖИВАНИЕ

- a) **Обслуживание электроинструмента должно выполняться только квалифицированным техническим персоналом.** Это позволит обеспечить безопасность обслуживаемого инструмента.

Дополнительные правила техники безопасности для осциляторного многофункционального инструмента



ВНИМАНИЕ: При шлифовании некоторых пород дерева (таких, как береза, дуб) и металлов предпринимайте особые меры безопасности, т.к. их пыль может быть токсичной. Надевайте противопылевую маску, которая специально предназначена для защиты от токсической пыли и испарений, и обеспечивает защиту для людей, выполняющих эту работу или находящихся в зоне проведения работ.



ВНИМАНИЕ: При шлифовке черных металлов пользуйтесь инструментом в хорошо проветриваемом месте. Запрещается работа с инструментом в присутствии легковоспламеняющихся жидкостей, газов и пыли. Искры и раскаленные частицы, возникающие в процессе шлифования или при искрении щеток электродвигателя, могут привести к воспламенению горючих материалов.

Шлифование окрашенных поверхностей



ВНИМАНИЕ: Выполняйте требования действующих норм в отношении шлифования окрашенных поверхностей. Необходимо обращать особое внимание на следующие требования:

- При наличии такой возможности следует обеспечить удаление пыли при помощи вакуумного пылеуловителя.
- Соблюдать особую осторожность при шлифовании поверхностей, которые

могут быть окрашены краской на свинцовой основе:

- Не разрешайте детям или беременным женщинам находиться в рабочей зоне.
- Всем лицам, находящимся на рабочем месте, необходимо пользоваться респиратором, предназначенным для защиты от пыли и испарений краски на свинцовой основе.
- Запрещается принимать пищу, пить и курить на рабочем месте.
- Необходимо обеспечить безопасную утилизацию пыли и другого мусора.
- **Удерживайте инструмент за изолированные поверхности при выполнении работ, во время которых имеется вероятность контакта инструмента со скрытой электропроводкой.** Контакт с оголенными проводами передает электрический заряд на неизолированные металлические части инструмента и приводит к поражению оператора электрическим током.
- **Используйте зажимы или другие уместные средства фиксации обрабатываемой детали на стабильной опоре.** Держать деталь на весу или в руках перед собой неудобно и это может привести к потере контроля над инструментом.

Остаточные риски

Несмотря на соблюдение соответствующих инструкций по технике безопасности и использование предохранительных устройств, некоторые остаточные риски невозможно полностью исключить. А именно:

- Ухудшение слуха.
- Разлетающиеся частицы могут привести к травмам.
- Риск получения ожогов в результате нагревания инструмента в процессе работы.
- Риск получения травмы в результате продолжительного использования.

Маркировка на инструменте

На инструмент нанесены следующие обозначения:



Перед началом работы прочтите руководство по эксплуатации.



Используйте защитные наушники.



Используйте защитные очки.



Используйте защитные очки.

МЕСТОПОЛОЖЕНИЕ КОДА ДАТЫ (РИС.1)

Код даты (t), который также включает год изготовления, напечатан на корпусе.

Пример:

2013 XX XX

Год производства

Комплектация поставки

В комплектацию входит:

- 1 Переходник для всех режущих инструментов
- 1 Переходник для установки устройства для удаления пыли (DWE315K)
- 1 Направляющие для резки (DWE315K)
- 1 31 мм x 43 мм нож для быстрой резки дерева (DWE315K)
- 1 31 мм x 43 мм лезвие для резки дерева с гвоздями
- 1 100 мм полукружное лезвие (DWE315K)
- 1 приспособление для шлифовки со шкуркой
- 25 шлифовальная бумага в ассортименте
- 1 9,5 мм x 43 мм Лезвие для резки дерева (DWE315K)
- 1 3 мм Твердосплавное Лезвие для снятия прочных покрытий (100 мм в форме полумесяца) (DWE315K)
- 1 Жесткое лезвие скребок
- 1 Шестигранный ключ
- 1 Набор для инструмента (DWE315K)
- 1 Сумка для инструмента (DWE315K)
- 1 Руководство по эксплуатации
- 1 Схема устройства в разобранном виде
- Проверьте на наличие повреждений инструмента, его деталей или дополнительных принадлежностей, которые могли возникнуть во время транспортировки.

- *Перед эксплуатацией внимательно прочтите данное руководство.*

Описание (рис. 1)



ВНИМАНИЕ: *Никогда не вносите изменения в конструкцию электроинструмента или какой-либо его части. Это может привести к повреждению или травме.*

- Пусковой курок регулятора оборотов
- Светодиодная подсветка
- Фиксатор насадок
- Кнопка блокировки
- Паз для боковой установки насадок
- Фиксатор направляющих резки
- Кронштейн с направляющей резки

ИСПОЛЬЗОВАНИЕ ПО НАЗНАЧЕНИЮ

Этот осциляторный многофункциональный инструмент предназначен для профессиональной шлифовки деталей, врезного шлифования, абразивно-струйной резки, удаления излишков материала и подготовки поверхности.

НЕ используйте этот инструмент в условиях повышенной влажности или поблизости от легковоспламеняющихся жидкостей или газов.

Этот осциляторный многофункциональный инструмент является профессиональным электроинструментом.

НЕ подпускайте детей к инструменту.

Использование инструмента неопытными пользователями должно происходить под контролем опытного коллеги.

- Данный инструмент не предназначен для использования лицами (включая детей), с ограниченными физическими, психическими и умственными возможностями, не имеющими опыта, знаний или навыков работы с ним, кроме как под контролем лица, отвечающего за их безопасность. Никогда не оставляйте детей без присмотра с этим инструментом.

Электрическая безопасность

Электродвигатель разработан для работы только на одном напряжении. Всегда проверяйте соответствие сетевого питания напряжению, указанному на табличке с техническими данными.



Ваш инструмент DeWALT имеет двойную изоляцию в соответствии с EN 60745; поэтому не требуется заземления при работе с ним.



ВНИМАНИЕ: *Питание для инструмента с рабочим напряжением 115 В должно поступать через надежный развязывающий трансформатор с заземленным экраном между первичной и вторичной обмоткой.*

В случае повреждения шнура питания его необходимо заменить специально подготовленным шнуром, который можно приобрести в сервисных центрах DeWALT.

Замена штепсельной вилки (только для Великобритании и Ирландии)

Если нужно установить штепсельную вилку:

- *Осторожно снимите старую вилку.*
- *Подсоедините коричневый провод к терминалу фазы в вилке.*
- *Подсоедините синий провод к нулевому терминалу.*



ВНИМАНИЕ: *Заземления не требуется.*

Соблюдайте инструкции по установке вилки, которые предусмотрены к вилкам высокого качества. Рекомендованный предохранитель: 13 А.

Использование кабеля-удлипителя

Для подключения к сети этого инструмента нужно использовать 3-жильный удлинитель (см. *Технические характеристики*). Минимальное сечение провода -1,5 мм² максимальная длина - 30 м.

При использовании кабельного барабана всегда полностью разматывайте кабель.

СБОРКА И РЕГУЛИРОВКА



ВНИМАНИЕ: *Чтобы снизить риск получения травмы, выключите инструмент и отключите его от источника питания перед установкой и удалением дополнительных приспособлений, а также перед изменением настроек,*

выполнением регулировки или ремонта. Убедитесь в том, что пусковой выключатель находится в положении OFF. Случайный запуск может привести к травме.



ВНИМАНИЕ: Риск порезов и ожогов. Никогда не касайтесь острых краев оснастки. Не трогайте рабочую деталь и диск сразу после того, как закончите работу. Они могут сильно нагреваться. Обращайтесь с осторожностью. Дайте остыть оснастке и детали перед тем, как брать за них.

Установка/снятие оснастки (рис. 2-6)

ЗАЖИМ ДЛЯ УСТАНОВКИ ОСНАСТКИ БЕЗ ИСПОЛЬЗОВАНИЯ ДОПОЛНИТЕЛЬНЫХ ИНСТРУМЕНТОВ (РИС. 2–4)

В DWE315 используется система быстрой смены оснастки. Это позволяет быстро менять оснастку без использования плоскогубцев или шестигранных гаечных ключей, в отличие от других осциляторных инструментов.

1. Возьмите инструмент и сожмите зажим для установки оснастки (с) как показано на рисунке 2.
2. Удалите все остатки с вала инструмента и держателя оснастки.
3. Задвиньте оснастку между осью (h) и держателем оснастки убедившись в том, что все восемь штырьков вошли в контакт с осью. Убедитесь в том, что оснастка правильно ориентирована, как показано на Рисунке 3.
4. Отпустите зажимной рычаг оснастки.

ПРИМЕЧАНИЕ: Некоторая оснастка, такая как скребки и лезвия при необходимости может быть установлена под углом, как показано на рисунке 4.

УСТАНОВКА/СНЯТИЕ ШЛИФОВАЛЬНОЙ БУМАГИ (РИС. 5)

Платформа в форме ромба используется для установки и закольцовывание системы крепления шлифовальной бумаги. Эта платформа позволяет использовать ее на больших плоских поверхностях и труднодоступных местах или углах.

1. Установите платформу для шлифования (i) как показано в разделе **Установка/Снятие оснастки**.

2. Совместите края шлифовальной бумаги с краями шлифовальной платформы и прижмите шлифовальную бумагу (j) к платформе.
3. Плотно прижмите основание с закрепленной шлифовальной бумагой к плоской поверхности и ненадолго включите инструмент. Это обеспечит хорошее сцепление между платформой и шлифовальной бумагой, а также поможет предотвратить преждевременный износ.
4. Когда край шлифовальной бумаги изнашивается, снимите лист с платформы, переверните ее и установите снова.

УСТАНОВКА ОСНАСТКИ С ПОМОЩЬЮ УНИВЕРСАЛЬНОГО ПЕРЕХОДНИКА (РИС. 6)



ПРЕДУПРЕЖДЕНИЕ: Во избежании травмирования не используйте оснастку если переходник не может ее удерживать.



ПРЕДУПРЕЖДЕНИЕ: Внимательно прочитайте все правила техники безопасности для всей оснастки, используемой с инструментом.



ПРЕДУПРЕЖДЕНИЕ: Во избежании травм убедитесь в том, что переходник и оснастка хорошо закреплены.

Оснастку других производителей кроме DeWALT можно использовать с универсальным переходником.

1. Установите шайбу (k) на инструмент.
2. Установите оснастку на шайбу.
3. Затяните стопорную гайку переходника (l) с помощью шестигранного ключа.

Крепление направляющей резки (рис. 7-12)

Ограничитель глубины/направляющих резки позволяет точно выполнить разрез на материале на нужную глубину и более точно провести отмеченную линию отреза.

1. Установите блок направляющих реза (f), вставив планку (m) на направляющих в боковые монтажные пазы оснастки (e) на корпусе инструмента.
2. Закрепите блок на корпусе с помощью предложенных крепежных материалов (o). Затяните с помощью шестигранного ключа (p).

ОГРАНИЧИТЕЛЬ ГЛУБИНЫ

Эта функция позволяет точно разрезать материал на нужную глубину.

1. Вставьте направляющую линейку (g) как показано на рисунке 8 в паз на передней поверхности направляющего блока (f).
2. Отрегулируйте длину направляющей, вытянув или задвинув ее на нужную глубину реза, как показано на рисунке 9.
3. Закрепите направляющие на месте, повернув кнопку регулировки глубины/реза (n) по часовой стрелке. Чтобы снять направляющую поверните кнопку регулирования глубины/реза против часовой стрелки.

НАПРАВЛЯЮЩИЕ РЕЗА

Эта функция позволяет более точно провести разрез отмеченной линии.

1. Вставьте направляющую линейку (g) как показано на рисунке 10 в паз с правой стороны направляющего блока (f).
2. Отрегулируйте длину направляющей, вытянув или задвинув ее на нужную длину, как показано на рисунке 11.
3. Закрепите направляющие на месте, повернув кнопку регулировки глубины/реза (n) по часовой стрелке. Чтобы снять направляющую поверните кнопку регулирования глубины/реза против часовой стрелки.

ПРИМЕЧАНИЕ: Кронштейн направляющей также можно установить на сборку направляющей вертикально, чтобы задать высоту реза. См. рис. 12

Установка адаптера для устройства удаления пыли (рис. 16)

Адаптер для устройства удаления пыли позволяет подключить к инструменту внешнее устройство удаления пыли с помощью системы AirLock™ (DWV9000-XJ), или стандартного 35 мм пылеуловителя.

1. Установите адаптер пылеудалителя (q) вставив плашки (m) со стороны боковых монтажных пазов для насадок (e).
2. Вставьте винтовое крепление (o) в адаптер пылеуловителя (q) и затяните его с помощью шестигранного ключа из комплекта к инструменту (p).

ЭКСПЛУАТАЦИЯ

Инструкции по эксплуатации (рис. 13, 14)



ВНИМАНИЕ: Всегда соблюдайте правила техники безопасности и нормативные акты.



ПРЕДУПРЕЖДЕНИЕ: Чтобы снизить риск получения серьезных травм, выключайте инструмент и отключайте его от сети перед тем, как выполнять какие-либо настройки или снимать/устанавливать насадки или оснастку.



ВНИМАНИЕ: Убедитесь в том, что инструмент выключен, прежде чем подключить его к сети с помощью шнура питания.

1. Подсоедините шнур питания.
2. Чтобы включить инструмент держите его как показано на рис. 13 и нажмите на пусковой курок (a).

ПРИМЕЧАНИЕ: Чем сильнее вы нажимаете на курок, тем больше будет скорость работы. Если вы сомневаетесь в правильности выбранной скорости работы, попробуйте работать на малой скорости и постепенно увеличивайте скорость до тех пор, пока не найдете удобную для вас.

3. Чтобы выключить инструмент, отпустите выключатель (a).

Кнопка блокировки (рис. 14)

Для более комфортного продолжительного использования инструмента можно воспользоваться кнопкой блокировки (d) выключателя (a) в нажатом положении.

Светодиодная подсветка (рис. 15)

Светодиодная подсветка (b) включается при нажатии на выключатель.

Правильное положение рук (рис. 13)



ВНИМАНИЕ: Во избежании риска получения серьезных травм **ВСЕГДА** правильно держите

инструмент, так как показано на рисунке.



ВНИМАНИЕ: Во избежании риска получения серьезных травм **ВСЕГДА** крепко держите инструмент, предупреждая внезапную резкую отдачу.

Правильное положение рук при работе с инструментом показано на Рисунке 13.

Использование адаптера пылеуловителя со шлифовальной платформой. (рис.17)

1. Установка адаптера для пылеуловителя (q) См. **Установка адаптера пылеуловителя.**
2. Установите платформу для шлифования (i) как показано в разделе **Установка/Снятие оснастки**.
3. Закрепите шлифовальную бумагу как описано в разделе **Установка/Снятие шлифовальной бумаги**.

Использование адаптера пылеуловителя с насадкой для врезного шлифования. (рис.18)

1. Установка адаптера для пылеуловителя См. **Установка адаптера пылеуловителя.**
2. Нажмите кронштейн пылеуловителя (s), установив его в нижней части адаптера пылеуловителя (q).
3. Установите бур для врезного шлифования (i) как показано в разделе **Установка/Снятие оснастки**.
4. Отрегулируйте кронштейн пылеуловителя (s), чтобы добиться наилучших результатов.

Полезные советы

- Всегда надежно закрепляйте деталь, чтобы предупредить ее перемещение. Любое смещение детали может повлиять на качество разреза или шлифовки.
- Не начинайте шлифовку не установив шлифовальную бумагу на платформу.
- Используйте крупнозернистую шлифовальную бумагу для грубых поверхностей, среднезернистую шлифовальную бумагу для гладких поверхностей и тонкозернистую

шлифовальную бумагу для финишной обработки поверхностей. При необходимости сначала выполните пробную шлифовку.

- Излишняя сила сокращает эффективность работы и приводит к перегрузки двигателя. Регулярно заменяйте оснастку, чтобы сохранить оптимальную эффективность работы.
- Не допускайте износа шлифовальной бумаги, это приведет к повреждению шлифовальной платформы.
- Если инструмент перегрелся, особенно если он работает на низких скоростях, установите скорость на максимум и дайте ему поработать 2-3 минуты без нагрузки для того, чтобы охладить двигатель. Избегайте продолжительного использования инструмента на низких скоростях. Диск всегда должен быть острым.

ТЕХНИЧЕСКОЕ ОБСЛУЖИВАНИЕ

Электроинструмент DeWALT имеет длительный срок эксплуатации и требует минимальных затрат на техобслуживание. Для длительной безотказной работы необходимо обеспечить правильный уход за инструментом и его регулярную очистку.



ПРЕДУПРЕЖДЕНИЕ: Чтобы снизить риск получения травмы, выключите инструмент и отключите его от источника питания перед установкой и удалением дополнительных приспособлений, а также перед изменением настроек, выполнением регулировки или ремонта. Убедитесь в том, что пусковой выключатель находится в положении OFF. Случайный запуск может привести к травме.



Смазка

Вашему инструменту не требуется дополнительная смазка.



Чистка



ВНИМАНИЕ: Удаляйте загрязнения и пыль с корпуса инструмента, продувая его сухим воздухом, поскольку грязь собирается внутри корпуса и вокруг вентиляционных отверстий. Надевайте защитные наушники и противопылевую маску при выполнении этих работ.



ВНИМАНИЕ: Никогда не пользуйтесь растворителями или другими сильнодействующими химическими веществами для чистки неметаллических частей инструмента. Эти химикаты могут ослаблять структуру материала, используемого для производства таких деталей. Используйте ткань, смоченную в мягком мыльном растворе. Не допускайте попадание жидкости внутрь инструмента; никогда не погружайте никакие из деталей инструмента в жидкость.

Дополнительные приспособления



ВНИМАНИЕ: В связи с тем, что дополнительные приспособления других производителей, кроме DEWALT, не проходили проверку на совместимость с данным изделием, их использование может представлять опасность. Во избежание травм следует использовать для данного инструмента только дополнительные приспособления, рекомендованные DEWALT.

Проконсультируйтесь со своим продавцом для получения дополнительной информации по соответствующим аксессуарам.

СОВМЕСТИМАЯ ОСНАСТКА

Осциляторная шлифовальная платформа

Осциляторное лезвие для резки дерева с гвоздями

Широкое титановое осциляторное лезвие для резки дерева с гвоздями

Осциляторное лезвие для твердых пород дерева

Осциляторное лезвие для быстрой резки дерева

Широкое осциляторное лезвие для быстрой резки дерева

Осциляторное лезвие для резки деревянных деталей

Осциляторное титановое лезвие по металлу

Осциляторное полукруглое лезвие

Осциляторное полукруглое титановое лезвие

Осциляторное лезвие для среза заподлицо

Осциляторное титановое лезвие для среза заподлицо

Осциляторное универсальное лезвие

Осциляторный жесткий нож-скрейпер

Осциляторный гибкий нож-скрейпер

Осциляторный твердосплавный нож-скрейпер для снятия твердых покрытий

Осциляторный твердосплавный нож-скрейпер для быстрого снятия твердых покрытий

Осциляторный твердосплавный напильник с крупной насечкой

Защита окружающей среды



Раздельный сбор. Это изделие нельзя утилизировать с обычным бытовым мусором.

Если вы однажды обнаружите, что ваш инструмент DEWALT требует замены или он вам больше не нужен, не выбрасывайте его вместе с бытовыми отходами. Утилизацию этого продукта нужно производить в пунктах раздельного сбора мусора.



Раздельный сбор мусора, использованных продуктов и упаковки позволяет осуществлять повторную переработку и использовать их снова и снова. Повторное использование материалов, подвергаемых вторичной переработке помогает защитить окружающую среду от загрязнений и сокращает потребность в сырье.

Местные законы возможно предусматривают раздельный сбор электропродуктов и бытового мусора на муниципальных свалках или сдачу его продавцам, у которых вы покупали свой продукт.

Сервисные центры DEWALT осуществляют прием на утилизацию изделий DEWALT по окончании срока их службы. Чтобы

воспользоваться этой услугой верните свое изделие любому авторизованному агенту по ремонту, который занимается сбором этих продуктов от имени компании.

Адрес ближайшего авторизованного сервисного центра можно получить, обратившись в местное представительство компании DEWALT DEWALT по адресу, указанному в настоящем руководстве. Кроме того, список авторизованных сервисных центров DEWALT и подробную информацию о послепродажном обслуживании и контактах можно найти на веб-сайте: www.2helpU.com.

НЕИСПРАВНОСТИ И СПОСОБЫ ИХ УСТРАНЕНИЯ

НЕИСПРАВНОСТЬ	ВОЗМОЖНАЯ ПРИЧИНА	ВОЗМОЖНОЕ РЕШЕНИЕ
Инструмент не включается.	Отсоединен шнур питания.	Подключите инструмент к сети.
	Перегорел предохранитель.	Замените предохранитель. (Если предохранитель каждый раз перегорает, немедленно прекратите использование инструмента и обратитесь в авторизованный сервисный центр DEWALT агенту по ремонту.)
	Сработал автомат защиты.	Сбросьте автомат защиты. (Если каждый раз срабатывает автомат защиты, немедленно прекратите использование инструмента и обратитесь в авторизованный сервисный центр DEWALT агенту по ремонту.)
	Поврежден шнур или выключатель.	Для замены поврежденных или неисправных шнуров питания обращайтесь в авторизованные сервисные центры DEWALT.

РУССКИЙ ЯЗЫК

DEWALT®

Гарантия

DeWALT гарантирует, что данное изделие в момент поставки потребителю не содержит каких-либо дефектов материалов или сборки. Данная гарантия дополняет законные права частного потребителя и не затрагивает их каким-либо образом. Настоящая гарантия действует на территориях стран-членов Европейского Союза и в Европейской зоне свободной торговли.

Если в течение 12 месяцев с даты приобретения произошла поломка изделия DeWALT из-за некачественных материалов и/или сборки, либо изделие является дефектным в соответствии с техническими требованиями, то DeWALT отремонтирует или заменит изделие с минимальным беспокойством для потребителя.

Гарантия не действительна, если поломка произошла вследствие:

- Нормального износа
 - Неправильного использования или плохого обслуживания
 - Перегрузки двигателя
 - Если изделие повреждено посторонними частями, материалом или вследствие аварии
 - Использования ненадлежащего источника питания
- Гарантия не действительна, если изделие подвергалось ремонту или разборке лицом, не уполномоченным DeWALT.

Для того, чтобы воспользоваться гарантией необходимо предоставить: изделие, заполненную Гарантийную карту и доказательство покупки (примечки) дилеру или непосредственно уполномоченному агенту по обслуживанию не позднее двух месяцев с момента обнаружения поломки.

Информацию о ближайшем агенте по обслуживанию DeWALT можно найти на странице в Интернете: www.zhelpu.com.

Гарантийный талон:

Модель инструмента / Номер по каталогу

Серийный номер / Код даты

Потребитель

Дилер

Дата

EESTI KEEL

DEWALT®

Garantii

DeWALT garanteerib, et toode on kliendile tarnimisel vaba materjali ja/või koostamise vigadest. Garantii lisandub era kliendi seaduslikele õigustele ning ei mõjuta neid. Garantii kehtib kõigi Euroopa Ühenduse liikmesriikide territooriumitel ja Euroopa vabakaubanduspiirkonnas.

Kui 12 kuu jooksul ostmisest esineb mõnel DeWALT tootel rike materjali ja/või koostamise vea tõttu või see on spetsifikatsiooni suhtes defektne, parandab või vahetab DeWALT toote kliendi jaoks minimaalse vaevaga.

Garantii ei kehti, kui vea põhjuseks on:

- Normaalse kulumine
- Tööriista väärkohtlemine või halb hooldamine
- Moetori ülekoormamine
- Kui toodet on kahjustanud võbrasakesed, materjal või õnnetus
- Vale toitepinge

Garantii ei kehti, kui toodet on remontinud või demonteerinud DeWALT volituseta isik.

Garantii kasutamiseks tuleb toode, täidetud garantikaart ja ostutšend (t ekk) via müüjale või otse volitatud teenindajale hiljemalt kaks kuud peale vea avastamist.

Teavet lähima DeWALT teenindaja kohta leiata veebisaidilt: www.zhelpu.com.

Garantiitalong:

Tööriista mudel/kataloogi number

Seriaanumber/kuupäeva kood

Klient

Müüja

Kuupäev

Eesti	AS Tallmac Mustame tee 44 EE-10621 Tallinn	Tel.: +372 6562999 Faks.: +372 6562855
Latvija	Bebri un Partneri Sarlotes 16 Rīga, LV-1001	Tel.: 00371-7371247 Fax: 00371-7372790
	LIC GOTUS SIA Ulbrokas Str. Rīga, 1021	Tel.: +371 67556949 Fax: +371 67555140
Lietuva	HARDIM Žirmūņu g. 139 ^a 09120 Vilnius	Tel.: 00370-5273 73 59 Fax: 00370-5273 74 73
	Elremta Neries kr. 16E 48402 Kaunas	Tel.: 00370-37370138 Fax: 00370-37350108

Teavet lahima teenindaja kohta leiate veebisaidilt:

www.2helpu.com

Informāciju par tuvāko servisa pārstāvi meklējiet mājas lapā:

www.2helpu.com

Informāciju apie artimiausias remonto dirbtuves rasite tinklalapyje:

www.2helpu.com