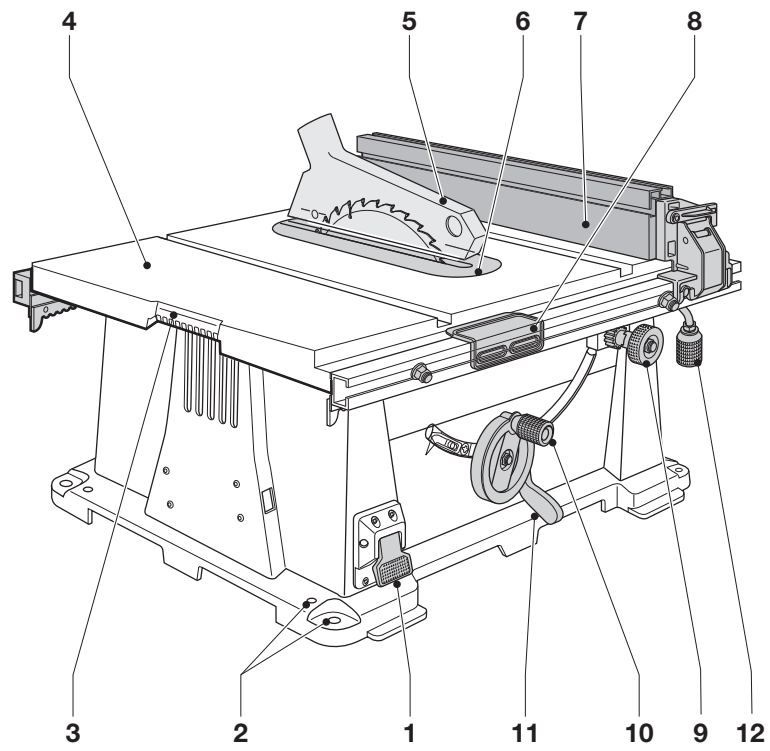


DEWALT®

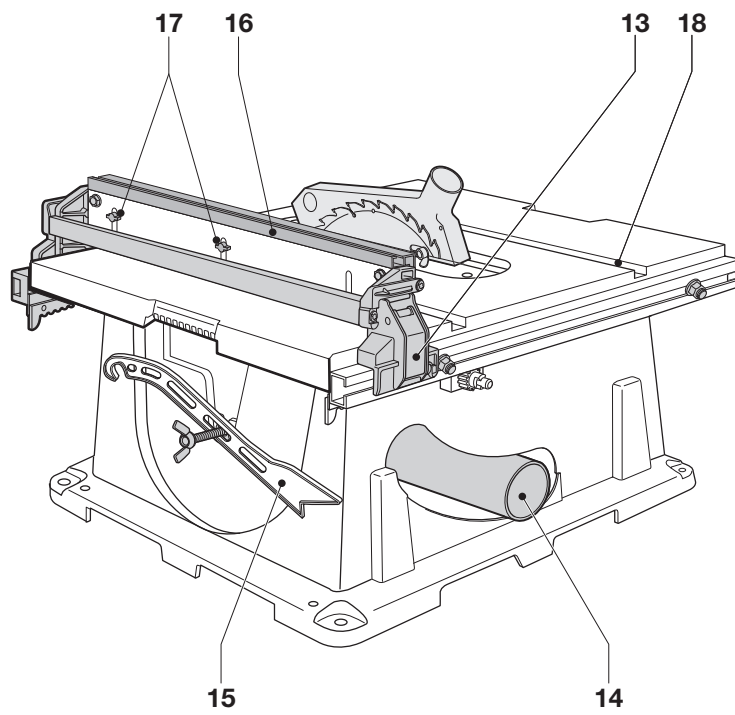
DW744
DW744XP

402112 - 49 RO

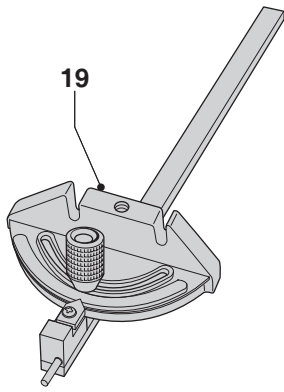
Traducere a instrucțiunilor originale



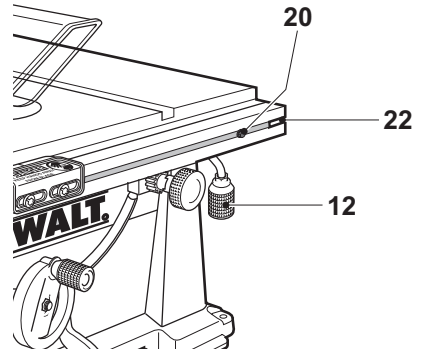
A1



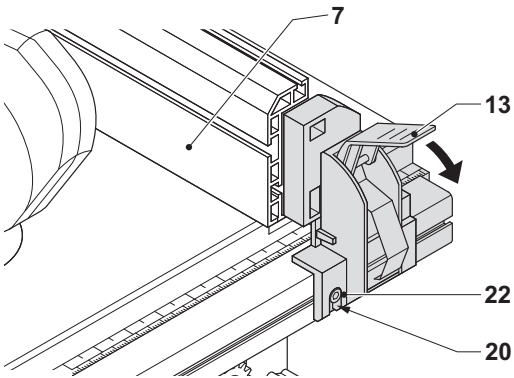
A2



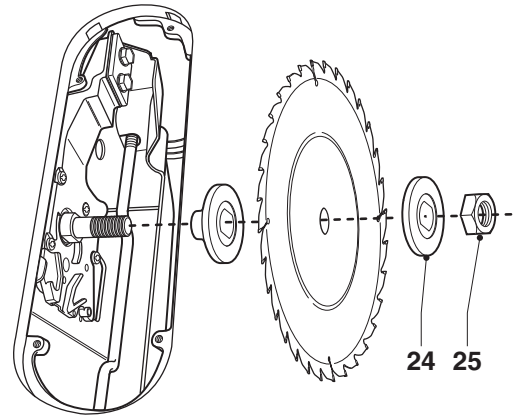
A3



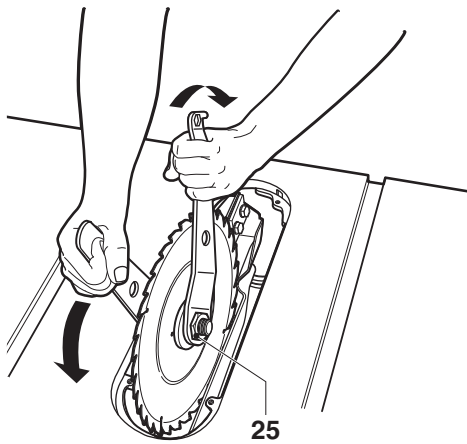
B1



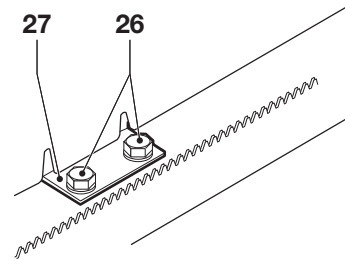
B2



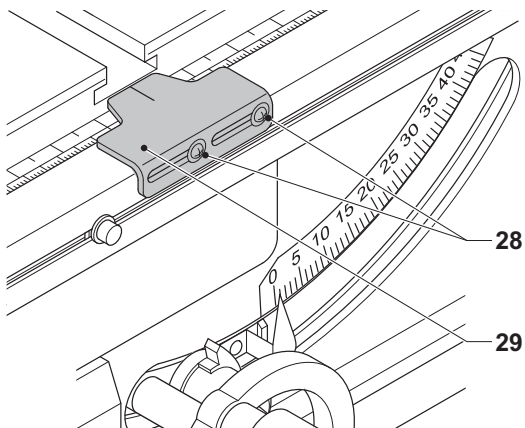
C1



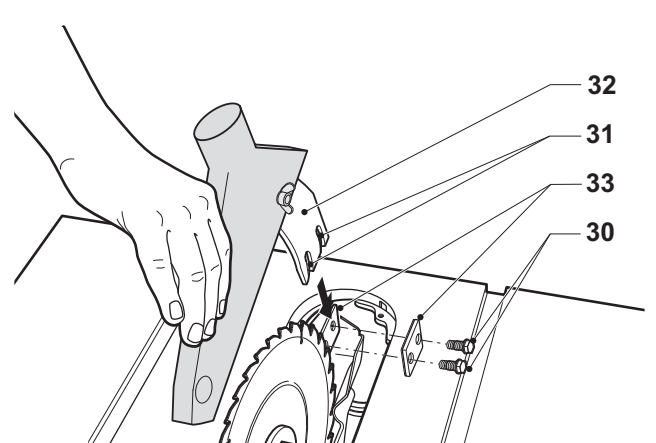
C2



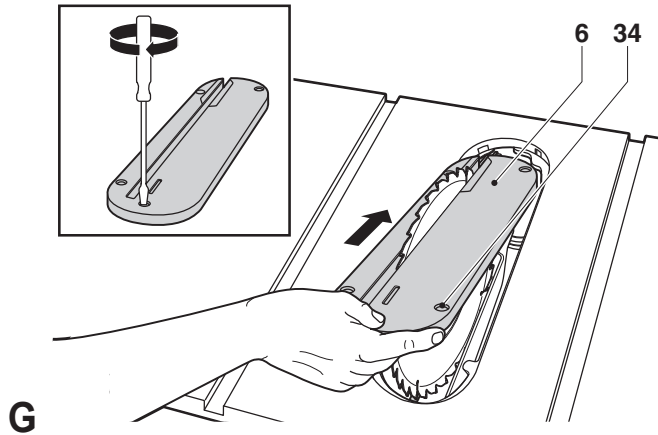
D



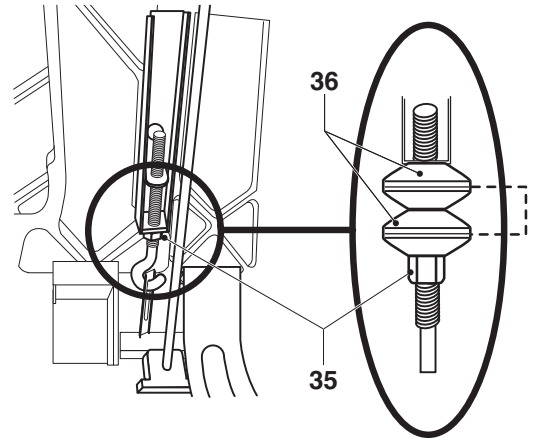
E



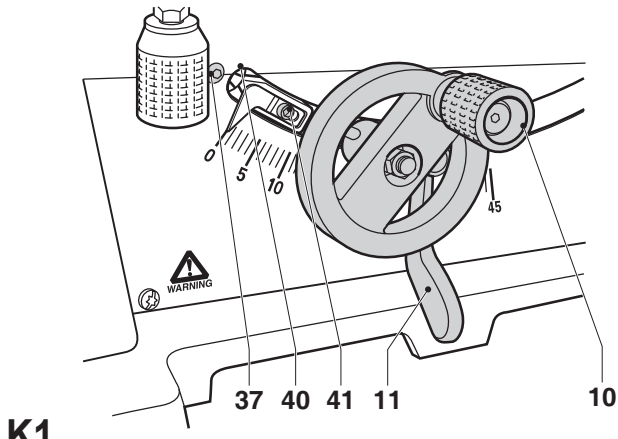
F



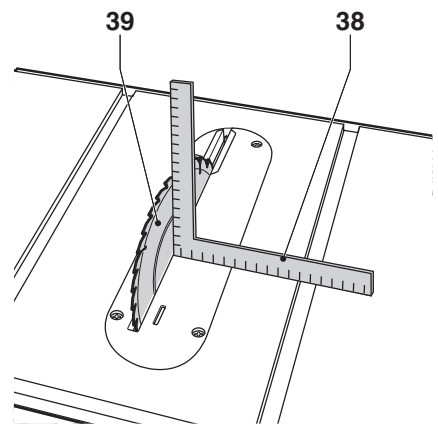
G



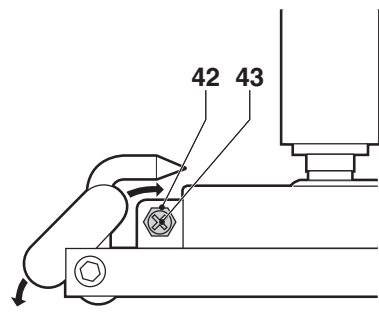
H



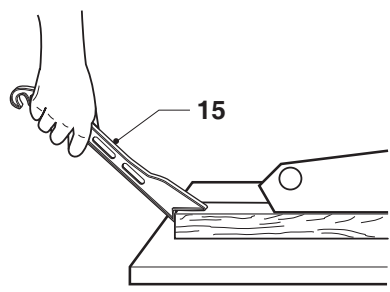
K1



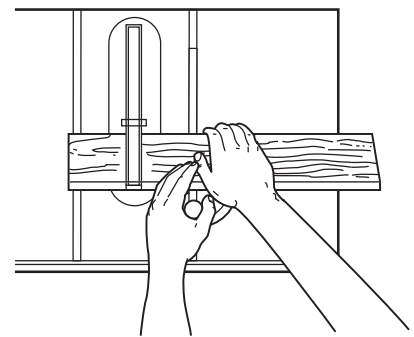
K2



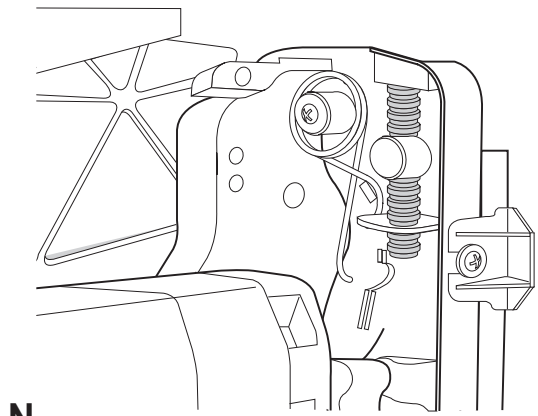
L



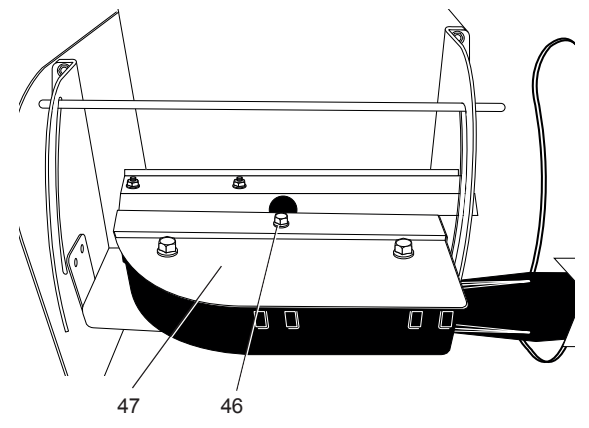
M1



M2



N



O

FERĂSTRĂU CU BANC DE LUCRU DW744/DW744XP

Felicitări!

Ați ales o unealtă DEWALT. Anii de experiență, cercetarea și inovarea minuțioasă în ceea ce privește produsul fac din DEWALT unul dintre partenerii cei mai de încredere pentru utilizatorii de unelte electrice profesionale.

Specificație tehnică

		DW744 LX	DW744XP GB/QS
Tensiune	V	115	230
Tip		3/4	3
Putere motor (intrare)	W	1.500	2.000
Putere motor (ieșire)	W	850	1.300
Turație în gol	min ⁻¹	3.650	3.000
Diametru disc	mm	250	250
Alezaj disc	mm	30	30
Grosime corp disc	mm	2.2	2.2
Grosime cuțit de despicare	mm	2,3	2,3
Adâncime de tăiere la 90°	mm	77	77
Adâncime de tăiere la 45°	mm	57	57
Capacitate de spintecare	mm	625	625
Dimensiuni totale	mm	740 x 680 x 465	740 x 680 x 465
Greutate	kg	29	29
<hr/>			
L _{PA} (presiune sonoră)	dB(A)	107	105
K _{PA} (marjă presiune sonoră)	dB(A)	3	3
L _{WA} (putere sonoră)	dB(A)	92	92
K _{WA} (marjă putere sonoră)	dB(A)	3	3

Siguranțe:

Europa	Unelte la 230 V	10 Amperi, rețea electrică
Marea Britanie și Irlanda	Unelte la 230 V	13 Amperi, ștechere introduse
Marea Britanie și Irlanda	Unelte la 115 V	16 Amperi, rețea electrică

NOTĂ: Schimbarea activității poate produce schimbări de tensiune sau fluctuații de scurtă durată. În condiții nefavorabile cu sisteme publice de alimentare de joasă tensiune, poate surveni afectarea altor aparate. Nu se vor produce interferențe dacă impedanța este mai mică de 0,25 ohmi. Ștecherile folosite pentru aceste unelte electrice vor fi dotate cu un disjuncteur de siguranță de 16 Amperi cu funcție de neutru.

Definiții: Instrucțiuni de siguranță

Definițiile de mai jos descriu nivelul de severitate al fiecărui cuvânt de semnalizare. Vă rugăm să citiți manualul și să fiți atenți la aceste simboluri.



PERICOL: Indică o situație periculoasă imediată care, dacă nu este evitată, va determina decesul sau vătămarea gravă.



AVERTISMENT: Indică o situație potențial periculoasă care, dacă nu este evitată, ar putea determina decesul sau vătămarea gravă.



ATENȚIE: Indică o situație potențial periculoasă care, dacă nu este evitată, poate determina vătămări minore sau medii.

OBSERVAȚIE: Indică o practică necorelată cu vătămarea personală care, dacă nu este evitată, poate determina daune asupra bunurilor.



Denotă riscul de electrocutare.



Denotă riscul de incendiu.



Margini ascuțite.

Declarația de conformitate CE

DIRECTIVA UTILAJE



DW744, DW744XP

DEWALT declară că aceste produse descrise în „specificațiile tehnice” sunt conforme cu normele: 2006/42/CE, EN 61029-1, EN 61029-2-1.

Aceste produse sunt, de asemenea, conforme cu Directiva 2004/108/CE. Pentru informații suplimentare, vă rugăm să contactați DEWALT la următoarea adresă sau să consultați coperta din spate a manualului.

Subsemnatul este responsabil pentru întocmirea dosarului tehnic și face această declarație în numele DEWALT.



Horst Grossmann
Vicepreședinte Inginerie și Dezvoltarea Produsului
DEWALT, Richard-Klinger-Straße 11,
D-65510, Idstein, Germania
01.08.2009

Instrucțiuni de siguranță

Atunci când utilizați uneltele electrice staționare, respectați întotdeauna normele de siguranță aplicabile în țara dvs. pentru a reduce riscul de incendiu, electrocutare și vătămare corporală.

Citiți cu atenție acest manual în întregime înainte de a utiliza unealta.

Păstrați acest manual pentru consultare ulterioară.

Generalități

1 Păstrați zona de lucru curată

Zonele și bancurile de lucru dezordonate pot cauza accidente.

2 Țineți cont de mediul spațiului de lucru

Nu expuneți unealta la ploaie. Nu utilizați unealta în condiții de umezeală sau umiditate. Păstrați zona de lucru bine iluminată (250 - 300 Lux). Nu utilizați unealta acolo unde există riscul de producere a unui incendiu sau a unei explozii, de ex. în prezența lichidelor și gazelor inflamabile.

3 Țineți copiii la distanță

Nu permiteți copiilor, vizitatorilor sau animalelor să se apropie de zona de lucru sau să atingă unealta sau cablul de alimentare.

4 Îmbrăcați-vă corespunzător

Nu purtați îmbrăcăminte largă sau bijuterii deoarece acestea pot fi prinse în

componentele în mișcare. Purtați bonete de protecție pe cap pentru a ține strâns părul lung. Atunci când lucrați în aer liber, este de preferat să purtați mănuși și încălțăminte antiderapantă corespunzătoare.

5 Protecția personală

Utilizați întotdeauna ochelari de protecție.

Utilizați o mască pentru față sau o mască anti-praf ori de câte ori operațiile pot produce praf sau particule proiectate. În cazul în care astfel de particule sunt deosebit de fierbinți, purtați, de asemenea, o salopetă rezistentă la căldură.

Purtați întotdeauna echipament de protecție pentru urechi. Purtați întotdeauna o cască de protecție.

6 Fiți atenți să nu vă electrocuțați

Preîntâmpinați contactul corpului cu suprafețele împământate (ex. conducte, radiatoare, aragazuri și frigider). Atunci când utilizați unealta în condiții extreme (de ex. umiditatea ridicată, atunci când se produce șpan metalic etc.), securitatea electrică poate fi îmbunătățită introducând un transformator de izolare sau un disjuncter de protecție acționat de curentul de scurgere la pământ (FI).

7 Nu vă întindeți pentru a lucra unealta de lucru

Mențineți-vă întotdeauna stabilitatea și echilibrul.

8 Fiți vigilenți

Fiți atenți la ceea ce faceți. Respectați regulile de bun simț. Nu utilizați unealta atunci când sunteți obosiți.

9 Fixați piesa de prelucrat

Folosiți bride sau o menghină pentru a fixa piesa de prelucrat. Este mai sigur și astfel puteți avea ambele mâini libere pentru a manipula unealta.

10 Conectați echipamentul de aspirare a prafului

În cazul în care dispozitivele prezintă posibilitatea conectării de accesorii pentru aspirația și colectarea prafului, asigurați-vă că aceste accesorii sunt conectate și utilizate în mod corespunzător.

11 Îndepărtați cheile de reglare și cheile fixe

Înainte de utilizare, verificați întotdeauna să nu

existe chei fixe și de reglare pe unealtă.

12 cabluri prelungitoare

Înainte de utilizare, inspectați cablul prelungitor și înlocuiți-l dacă este deteriorat. Atunci când folosiți unealta în aer liber, utilizați exclusiv cabluri prelungitoare de exterior, marcate corespunzător.

13 Utilizați unealta corespunzătoare

Destinația de utilizare este descrisă în acest manual de instrucțiuni. Nu forțați uneltele sau atașamentele de mici dimensiuni pentru a efectua operații specifice pentru uneltele pentru regim greu de lucru. Unealta va efectua lucrarea mai bine și în mod mai sigur, în ritmul pentru care a fost concepută. Nu forțați unealta.

AVERTISMENT! Utilizarea vreunui accesoriu sau atașament sau efectuarea vreunei operațiuni cu această unealtă diferite de cele recomandate în prezentul manual de instrucțiuni poate implica un risc de vătămare corporală.

14 Inspectați pentru a depista componentele deteriorate

Înainte de utilizare, verificați cu atenție unealta și cablul de alimentare pentru a depista eventualele deteriorări. Verificați dacă există piese mobile aliniate incorect și care au cedat, dacă există componente rupte, apărătoare și întrerupătoare deteriorate sau orice altă condiție ce ar putea afecta utilizarea aparatului.

Asigurați-vă că unealta va funcționa corespunzător și că va efectua funcția pentru care a fost proiectat. Nu utilizați unealta în cazul în care există vreo componentă deteriorată sau defectă.

Nu utilizați unealta în cazul în care întrerupătorul nu comută în poziția pornit și oprit. Prevedeți înlocuirea tuturor componentelor deteriorate sau defecte de către un agent de reparații autorizat DEWALT. Nu încercați niciodată să efectuați singuri operații de reparare.

15 Deconectați unealta

Opriti unealta și așteptați să se oprească complet înainte de a o lăsa nesupravegheată. Deconectați unealta atunci când nu o folosiți, înainte de înlocuirea componentelor,

a accesoriilor sau a atașamentelor și înainte de efectuarea operațiilor de service.

16 Evitați pornirea accidentală

Asigurați-vă că unealta este oprită înainte de a o conecta.

17 Nu manipulați necorespunzător cablul

Nu trageți niciodată de cablu pentru a scoate unealta din priză. Țineți cablul departe de surse de căldură, ulei și muchii ascuțite.

18 Depozitați uneltele atunci când nu le folosiți

Atunci când nu sunt folosite, uneltele trebuie să fie depozitate într-un spațiu uscat, încuiat și nu la îndemâna copiilor.

19 Întrețineți uneltele cu grijă

Păstrați uneltele curate și în stare bună pentru performanță și siguranță sporite. Urmați instrucțiunile de întreținere și de schimbare a accesoriilor. Țineți toate mânerurile și întrerupătoarele uscate, curate și lipsite de ulei și unsoare.

20 Reparații

Această unealtă este fabricată în conformitate cu normele de siguranță din domeniu. Prevedeți repararea uneltei dvs. de către un agent de reparații autorizat DEWALT. Reparațiile trebuie să fie efectuate exclusiv de către persoane calificate care folosesc piese de schimb originale, în caz contrar, se poate genera un pericol considerabil pentru utilizator.

Reguli suplimentare de siguranță pentru ferăstraiile cu utilizare pe bancul de lucru

- Nu utilizați discuri de ferăstrău cu o grosime a corpului mai mare sau cu o lățime a dinților mai mică decât grosimea cuțitului de despicare.
- Asigurați-vă că discul se rotește în direcția corectă și că dinții sunt orientați înspre partea din față a bancului de lucru.
- Asigurați-vă că toate manetele de blocare sunt fixate bine înainte de a începe să lucrați.
- Asigurați-vă că toate discurile și flanșele sunt curate și că părțile concave ale colierului sunt în contact cu discul. Strângeți bine piulița arborelui.
- Păstrați discul ferăstrăului ascuțit și bine reglat.

- Asigurați-vă că cuțitul de despicare este reglat la distanță corectă față de disc - maxim 5 mm.
- Nu utilizați niciodată ferăstrăul fără ca apărătoarea superioară și cea inferioară să fie montate.
- Țineți mâinile la distanță față de traseul discului ferăstrăului.
- Deconectați ferăstrăul de la priza de alimentare înainte de a schimba discurile sau de a efectua operații de întreținere.
- Utilizați întotdeauna un băț de împingere și asigurați-vă că nu poziționați mâinile la mai puțin de 150 mm față de disc în timpul tăierii.
- Nu încercați să lucrați cu o tensiune diferită de cea prevăzută.
- Nu aplicați lubrifianți pe disc în timpul funcțiunii.
- Nu poziționați mâinile în jurul discului sau sub aceasta.
- Țineți întotdeauna bățul de împingere în poziția sa atunci când nu îl utilizați.
- Nu urcați pe unitate.
- În timpul transportării, asigurați-vă că partea superioară a discului ferăstrăului este acoperită, de exemplu, cu ajutorul apărătorii.
- Nu utilizați apărătoarea pentru manipulare sau transportare.



AVERTISMENT: Acest aparat este prevăzut cu un cablu de alimentare cu configurație specială (racord tip Y). În cazul în care cablul de alimentare este deteriorat sau defect, trebuie să fie înlocuit numai de către producător sau agent de reparații autorizat.

- Înlocuiți imediat inserția bancului dacă este uzată sau deteriorată.
- Verificați dacă piesa de prelucrat este fixată corespunzător. Asigurați întotdeauna o susținere suplimentară pentru piesele de prelucrat lungi.
- Nu exercitați o presiune laterală pe discul ferăstrăului.
- Nu tăiați niciodată aliaj ușor. Aparatul nu este conceput pentru astfel de aplicații.
- Nu utilizați discuri abrazive sau diamantate
- Rindeluirea, scobirea sau crestarea nu sunt permise.

- În cazul unui accident sau a unei defecțiuni, opriți mașina imediat și deconectați-o de la sursa de alimentare. Raportați defecțiunea și semnalizați corespunzător unealta pentru a preveni ca acesta să fie utilizat de alte persoane.
- Atunci când discul ferăstrăului este blocat datorită unei forțe anormale de pătrundere în material în timpul tăierii, opriți **ÎNTOTDEAUNA** unealta și deconectați-o de la sursa de alimentare. Îndepărtați piesa de prelucrat și asigurați-vă că discul ferăstrăului se mișcă liber. Porniți unealta și începeți o nouă operație de tăiere cu o forță de apăsare redusă.

Discurile ferăstrăului

- Viteza max. permisă a discul ferăstrăului trebuie să fie mai mare sau egală cu viteza în gol a uneltei, menționată pe plăcuța cu specificații.
- Nu utilizați discuri de ferăstrău care nu corespund dimensiunilor menționate în specificația tehnică. Nu utilizați distanțiere pentru a potrivi o discul pe ax. Utilizați exclusiv discurile menționate în acest manual, ce respectă standardul EN 847-1.
- Luați în considerare aplicarea unor discuri cu reducții special concepute.
- Nu utilizați discuri HSS.
- Nu utilizați discuri de ferăstrău crăpate sau deteriorate.
- Alegeți întotdeauna un disc de ferăstrău adecvat pentru aplicația dvs.
- Purtați întotdeauna mănuși pentru manipularea discurilor de ferăstrău și a materialelor rugoase. Discurile de ferăstrău trebuie să fie transportate într-un suport, dacă este posibil.

Riscuri reziduale

Riscurile următoare sunt inerente în cazul utilizării ferăstraielor:

- vătămări cauzate de atingerea componentelor ce se rotesc

În ciuda aplicării regulamentelor de siguranță corespunzătoare și implementării dispozitivelor de siguranță, anumite riscuri reziduale nu pot fi

evitate. Acestea sunt:

- Afectarea auzului.
- Riscul de accidente cauzate de componentele neacoperite ale lamei rotative a ferăstrăului.
- Riscul de vătămări la schimbarea discului fără mănuși.
- Riscul de strivire a degetul la deschiderea apărătorilor.
- Pericole asupra sănătății cauzate de inhalarea prafului rezultat în urma tăierii lemnului, în special a stejarului, fagului și MDF.

Următorii factori influențează producerea zgomotului:

- materialul de debitat
- tipul de disc de ferăstrău
- forța de apăsare

Următorii factori influențează expunerea la praf:

- discuri de ferăstrău uzate
- extractor de praf cu o putere de aspirare mai mică de 20 m/s
- piesă de prelucrat impropriu dirijată

Marcajele prezente pe unealtă

Pictogramele următoare sunt afișate pe unealtă:



Citiți manualul de instrucțiuni înainte de utilizare.



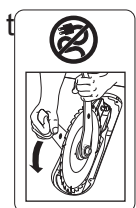
Purtați echipament de protecție pentru



Purtați echipament de protecție pentru



Purtați echipament de protejare a respirației.



Scoateți ștecherul din priză atunci când schimbați discul sau când se impun operații de întreținere.



Țineți mâinile la distanță față de zona de tăiere și de disc.



Loc pentru transport.

AMPLASAREA CODULUI PENTRU DATĂ

Codul pentru dată, care include, de asemenea, anul de fabricație este imprimat pe carcasă.

Exemplu:

2011 XX XX

Anul fabricației

Conținutul ambalajului

Ambalajul conține:

- 1 Unealtă parțial asamblată
- 1 Ghidaj paralel
- 1 Calibru tăiere oblică
- 1 Disc de ferăstrău
- 1 Ansamblu apărătoare superioară a discului
- 1 Inserție banc
- 1 Cheie pentru disc
- 1 Cheie pentru arbore
- 1 Adaptor de extragere a prafului
- 1 Manual de instrucțiuni
- 1 Schemă descompusă

- Verificați eventualele deteriorări ale uneltei, ale componentelor sau accesoriilor, ce ar fi putut surveni în timpul transportului.
- Acordați timpul necesar pentru a citi integral și pentru a înțelege acest manual înaintea utilizării.

Descriere (fig. A1 - A3)

A1

- 1 Întrerupător de pornire/oprire
- 2 Găuri de montare
- 3 Adâncitură de transport
- 4 Banc
- 5 Apărătoare superioară a discului
- 6 Inserție banc
- 7 Ghidaj paralel
- 8 Indicator scală spintecare
- 9 Buton de reglaj fin
- 10 Rotiță control combinat ridicare și înclinare
- 11 Manetă de blocare tăiere înclinată
- 12 Manetă de blocare poziție de spintecare

- A2
13 Blocaj ghidaj spintecare
14 Adaptor de extragere a prafului
15 Băț de împingere
16 Profil ghidaj
17 Butoane de blocare
18 Fantă ghidaj

- A3
19 Calibru tăiere oblică

DESTINAȚIA DE UTILIZARE

Ferăstrăul dvs. cu banc de lucru DW744XP/DW744-LX a fost proiectat pentru efectuarea operațiilor de tăiere cu ferăstrăul prin spintecare, tăiere transversală, tăiere înclinată și oblică în lemn, produse din lemn și plastic. Acest dispozitiv este conceput să funcționeze cu un disc cu diametrul de 250 mm, cu vârf din carbură.



AVERTISMENT: Nu utilizați unealta în alte scopuri decât cele pentru care a fost construită.

NU utilizați în condiții de umezeală sau în prezența lichidelor sau a gazelor inflamabile.

Aceste ferăstraie cu banc de lucru sunt unelte electrice profesionale.

NU permiteți copiilor să intre în contact cu unealta. Este necesară supravegherea atunci când unealta este folosită de operatori neexperimentați.

Siguranța electrică

Motorul electric a fost conceput pentru a fi alimentat cu un singur nivel de tensiune. Verificați întotdeauna ca alimentarea cu energie să corespundă tensiunii de pe plăcuța cu specificații.



AVERTISMENT: Unitățile de 115 V trebuie să fie operate printr-un transformator de izolare de siguranță, cu ecrane conectate la împământare între bobina principală și cea secundară.

În cazul în care cablul de alimentare este deteriorat, acesta trebuie să fie înlocuit cu un cablu special pregătit, disponibil la unitatea de service DEWALT.

Înlocuirea ștecherului (numai pentru Regatul Unit și Irlanda)

Dacă trebuie instalat un ștecher de alimentare nou:

- Eliminați în siguranță ștecherul vechi.
- Conectați conductorul maro la borna sub tensiune din ștecher.
- Conectați conductorul albastru la borna neutră.



AVERTISMENT: Nu trebuie efectuată nicio conexiune la borna de împământare.

Urmați instrucțiunile de montaj furnizate împreună cu ștecherile de bună calitate. Siguranța recomandată: 13 A.

MONTAREA UNUI ȘTECHER LA UNITĂȚILE DE 115 V

Ștecherul trebuie montat de o persoană competentă. Dacă aveți dubii, contactați un agent de service autorizat DEWALT sau un electrician calificat.

Ștecherul montat trebuie să respecte normele BS EN 60309 (BS4343), 16 A, poziție de contact la împământare 4h.

Utilizarea unui cablu prelungitor

În cazul în care este necesar un cablu prelungitor, utilizați un cablu prelungitor aprobat, adecvat pentru puterea absorbită a acestei mașini (consultați specificația tehnică). Dimensiunea minimă a conductorului este 2,5 mm². Atunci când utilizați un tambur cu cablu, desfășurați întotdeauna complet cablul.

Asamblare și reglaj



AVERTISMENT: Înainte de asamblare și reglaj, deconectați întotdeauna unealta.

Despachetarea

- Scoateți cu grijă ferăstrăul din ambalaj.
- Unealta este asamblată complet, cu excepția discului, a ghidajului de spintecare, a apărătorii superioare a discului și a inserției bancului.
- Finalizați asamblarea respectând instrucțiunile

descrie mai jos.

- Așezați bățul de împingere (15) în locașul său de pe capătul filetat, amplasat pe partea dreaptă a uneltei (fig. A2).



AVERTISMENT: Țineți întotdeauna bățul de împingere în poziția sa atunci când nu îl utilizați.

Montarea ghidajului pentru spintecare (fig. B1, B2)

Ghidajul pentru spintecare (7) poate fi instalat pe partea stânga sau dreaptă a ferăstrăului cu banc de lucru.

1. Aliniați șurubul de fixare (20) de pe șina ghidajului cu fanta capului de ghidaj și aliniați blocajul (13) cu deschiderea (22) (fig. B1, B2).
2. Fixați ghidajul de spintecare prinzând blocajele pe șine, conform ilustrației din figura B2. Asigurați-vă că fixați atât blocajele față, cât și spate pe poziție.

Montarea discului de ferăstrău (fig. A1, C1 și C2)



AVERTISMENT: Asigurați-vă că unealta este deconectată de la sursa de alimentare.



AVERTISMENT: Dinții noului disc de ferăstrău sunt foarte ascuțiți și pot fi periculoși.



AVERTISMENT: Discul ferăstrăului **TREBUIE** să fie înlocuit conform descrierii din această secțiune. Utilizați **DOAR** discurile de ferăstrău menționate în specificațiile tehnice. *Recomandăm discurile DT4226. Nu montați NICIODATĂ alte discuri de ferăstrău.*

- Ridicați arborele discului la maxim rotind roțița de control (10) în sens orar (fig. A1).
- Așezați discul ferăstrăului pe ax în ordinea ilustrată în figura C1. Flanșa exterioară (24) are un bosaj convex cu $\varnothing 30$ mm, care se potrivește în alezajul discului. Asigurați-vă că dinții sunt orientați în jos în partea din față

a bancului.

- Prindeți axul cu ajutorul cheii fixe și strângeți piulița arborelui (25) rotind-o în sens orar cu ajutorul cheii pentru arbore (fig. C2).
- Pentru a scoate discul, procedați în ordine inversă.



AVERTISMENT: Verificați întotdeauna indicatorul ghidajului de spintecare și cuțitul de desplicare după înlocuirea discului.

Reglaj paralel (fig. A2 și D)

Pentru performanțe optime, discul trebuie să fie paralel cu fantele oblice. Acest reglaj a fost efectuat din fabrică. Pentru o nouă reglare:

- Așezați unitatea în poziție verticală.
- Folosind o cheie tubulară de 10 mm, slăbiți puțin dispozitivele de prindere ale suportului (26) (fig. D).
- Reglați suportul (27) până când discul este paralel cu fanta ghidajului (18) (fig. A2).
- Strângeți dispozitivele de prindere ale suportului (26) la un cuplu de 11 Nm (fig. D).

Reglarea înălțimii discului (fig. A1)

Discul poate fi ridicat și coborât rotind roțița de control combinat al ridicării și înclinării (10).

- Asigurați-vă că primii trei dinți superiori ai discului străpung ușor suprafața de sus a piesei de prelucrat în timpul tăierii cu ferăstrăul. Acest lucru va asigura faptul că un număr maxim de dinți îndepărtează materialul în orice moment, determinând, astfel, o performanță optimă.

Reglarea scalei de spintecare (fig. A1 și E)

- Îndepărtați apărătoarea discului.
- Deblocați maneta de blocare (12) ridicând-o (fig. A1).
- Deblocați maneta de blocare a înclinării (11) și setați unghiul de înclinare la 0° .
- Deplasați ghidajul (7) până când atinge discul.
- Blocați maneta de blocare (12).
- Slăbiți șuruburile indicatorului scalei de spintecare (28) și setați indicatorul (29) la zero (fig. E).
- Strângeți șuruburile (28).

Scala de spintecare indică corect numai dacă ghidajul este montat la dreapta discului.

Montarea ansamblului cuțitului de despicare (fig. A1 și F)

- Este interzisă montarea altui cuțit de despicare decât cel furnizat împreună cu această unealtă.
Poziția corectă este aceea în care partea superioară a cuțitului de despicare (32) nu se află la mai mult de 2 mm sub dintele cel mai ridicat al discului și în care corpul razei se află la maxim 5 mm față de vârfurile dinților discului de ferăstrău.
- Ridicați arborele discului la maxim, rotind roțița de reglare a înălțimii discului (10) în sens orar (fig. A1).
- Slăbiți cele două șuruburi (30) (fig. F).
- Aliniați fantele (31) cu șuruburile (30) și introduceți ghidajul până când părțile superioare ale fantelor se sprijină pe șuruburi (fig. F).
- Atunci când este aliniat corect, cuțitul de despicare va fi în linie cu discul pe banc și cu partea superioară a discului. Verificați folosind un dreptar pentru toate pozițiile înclinate și pentru toate înălțimile discului.
- Dacă este necesară reglarea, îndepărtați apărătoarea discului și reglați garniturile de fixare (33).
- Montați apărătoarea discului pe șuruburi.
- Strângeți din nou bine șuruburile (30).



AVERTISMENT: Montarea și alinierea corectă a cuțitului de despicare și a apărătoarei superioare a discului sunt esențiale pentru funcționarea în siguranță!

Montarea inserției bancului (fig. G)

- Aliniați inserția bancului (6) conform ilustrației și introduceți clapetele de pe spatele inserției în orificiile de pe partea din spate a bancului.
- Apăsăți partea din față a inserției bancului.
- Partea din față a inserției bancului trebuie să fie dreaptă sau să se afle ușor sub banc. Partea din spate trebuie să fie dreaptă sau se afle ușor deasupra bancului. Reglați folosind

cele patru șuruburi de reglare (34).

- Rotiți șurubul de blocare (a se vedea completarea din fig. G) în sens orar la 90° pentru a bloca inserția bancului pe poziție.



AVERTISMENT: Nu utilizați niciodată unealta fără inserția bancului. Înlocuiți imediat inserția bancului dacă este uzată sau deteriorată.

Montarea pe banc (fig. A1)

- Orificiile (2) sunt prevăzute în cele patru picioare pentru a facilita montarea pe banc. Două orificii de dimensiuni diferite sunt furnizate pentru dimensiuni diferite de șuruburi. Utilizați oricare orificiu; nu este necesar să le utilizați pe ambele. Montați întotdeauna ferăstrăul în poziție stabilă pentru a preveni mișcarea acestuia. Pentru a spori portabilitatea, unealta poate fi montată pe o bucată de placaj de 12,5 mm care poate fi apoi fixată pe suportul de lucru sau mutată în alte zone de lucru și refixată.
- La montarea ferăstrăului pe o bucată de placaj, asigurați-vă că șuruburile de montare nu ies prin partea inferioară a lemnului. Placajul trebuie să fie așezat orizontal pe suportul de lucru. La prinderea ferăstrăului pe orice suprafață de lucru, prindeți numai pe bosajele de prindere în care sunt amplasate orificiile pentru șuruburile de montare. Prinderea în orice alt punct va afecta funcționarea adecvată a ferăstrăului.
- Pentru a preveni blocarea și lipsa preciziei, asigurați-vă că suprafața de montaj nu este deformată sau neregulată. Dacă ferăstrăul joacă pe suprafața de lucru, poziționați o bucată subțire de material sub un picior al ferăstrăului până când acesta se așează bine pe suprafața de montare.



AVERTISMENT: Suprafața de montaj trebuie să aibă o deschidere de 350 x 500 mm pentru a permite eliminarea prafului.

Reglarea blocajului pentru șine (fig. A1 și H)

Blocajul șinelor a fost reglat din fabrică. Dacă trebuie să îl reglați din nou, procedați în felul următor:

- Deblocați maneta de blocare (12) păsând-o în jos (fig. A1).
- Reglați piulița (35) din partea inferioară a ferăstrăului până când distanța dintre șaibele Belleville (36) se închide (fig. H).
- După ce șaibele Belleville aproape se ating, slăbiți piulița (35) cu o jumătate de rotație.

Reglarea indicatorului și a opritorului de înclinație (fig. K1 și K2)

- Ridicați discul la maxim, rotind roțița de reglare a înălțimii discului (10) în sens orar (fig. K1).
- Deblocați maneta de blocare a înclinării (11) împingând-o în sus și la dreapta.
- Slăbiți șurubul opritorului pentru înclinare (37).
- Poziționați un șablon de setare (38) pe banc și pe disc (39) (fig. K2).
- Reglați unghiul de înclinare folosind maneta de blocare a înclinării (11) până când discul este orizontal pe șablon.
- Strângeți maneta de blocare a înclinării (11).
- Rotiți cama opritorului de înclinare (40) până intră ferm în contact cu blocajul lagărului (fig. K1).
- Verificați scala pentru unghiuri înclinate. Dacă este necesară reglarea, slăbiți șurubul indicatorului (41) și setați indicatorul la 0°.
- Strângeți șurubul indicatorului (41).
- Repetați procedura la 45° pentru opritorul de înclinare la 45°, însă nu reglați indicatorul.

Reglarea calibrului de tăieturi oblice (fig. A3 și L)

Calibrul pentru tăieturi oblice (19) este dotat cu opritoare reglabile la 90° și 45°.

- Pentru a regla aceste opritoare, slăbiți piulițele de fixare (42) și setați șuruburile de reglare (43) după cum este necesar.

Reglarea ghidajului paralel cu discul (fig. B1) (Disc paralel cu ghidajul)

Dacă întâmpinați probleme la alinierea ghidajului și doriți să corectați paralelismul dintre ghidaj și disc, verificați mai întâi alinierea discului cu fanta oblică. După confirmarea faptului că elementele respective sunt aliniate, procedați la alinierea discului cu ghidajul folosind următoarea procedură:

1. Deblocați maneta de blocare a șinei (12) și reparați cele două șuruburi de fixare a ghidajului (20), care susțin ghidajul pe șinele față și spate.
2. Slăbiți șurubul de fixare spate și reglați poziția ghidajului în canelura de pe ghidaj până când ghidajul se așează paralel cu discul. Asigurați-vă că faceți măsurătoarea de pe fața ghidajului până la partea din față și din spate a discului, pentru a asigura alinierea.
3. Strângeți șurubul de fixare și repetați procedura pe partea stângă a discului.
4. Verificați reglajul indicatorului scalei de spintecare.

OPERAREA

Instrucțiuni de utilizare



AVERTISMENT:

- Respectați întotdeauna instrucțiunile de siguranță și reglementările aplicabile.
- Asigurați-vă că unealta este amplasată pentru a satisface condițiile dumneavoastră de ergonomie, cu privire la înălțimea și stabilitatea bancului. Amplasarea uneltei trebuie aleasă pentru ca operatorul să aibă o privire de ansamblu bună și suficient spațiu liber împrejurul uneltei care să-i permită manipularea piesei de lucru fără restricții.
- Montați un disc corespunzător. Nu folosiți discuri excesiv de uzate. Viteza maximă de rotație a uneltei nu trebuie să depășească viteza discului ferăstrăului.
- Nu încercați să tăiați piese foarte mici.

- Lăsați discul să taie nestingherit. Nu forțați.
 - Lăsați motorul să atingă viteza maximă înainte de a efectua tăietura.
 - Asigurați-vă că toate butoanele de blocare și toate mânerele de prindere sunt strânse.
 - Nu țineți niciodată mâna în zona de acțiune a discului atunci când unealta este conectată la sursa de alimentare.
 - Nu utilizați niciodată ferăstrăul pentru tăieturi manuale!
 - Nu tăiați cu ferăstrăul piese de prelucrat deformat, îndoite sau concave. Trebuie să existe cel puțin o parte dreaptă, nivelată pentru a sprijini ghidajul de spintecare sau ghidajul de tăiere oblică.
 - Sprijiniți întotdeauna piesele de prelucrat lungi pentru a preveni reculul.
 - Nu îndepărtați bucățile tăiate din zona discului când acesta se află încă în mișcare.
- Se atrage atenția utilizatorilor din Marea Britanie asupra regulamentelor 1974 privind uneltele de prelucrat lemn, cu modificările ulterioare.

Pornirea și oprirea (fig. A1)

Înterupătorul de pornire/oprire al bancului de ferăstrău oferă avantaje multiple:

- funcție de eliberare fără tensiune: în cazul în care există vreo pană de curent, înterupătorul trebuie să fie reactivat în mod deliberat.
- siguranță suplimentară: placa carcasi cu balamale de siguranță poate fi blocată trecând o încuietorie prin clema centrală. Placa servește, de asemenea ca un buton de oprire de urgență ușor de reperat, deoarece apăsarea pe partea anterioară a plăcii va determina și apăsarea butonului de oprire.
- Pentru a porni unealta, apăsați butonul verde de pornire.
- Pentru a opri unealta, apăsați butonul roșu de oprire.

Tăieri de bază cu ferăstrăul

Spintecarea (fig. A1, A2, M1 și M2)



AVERTISMENT: Margini ascuțite.

- Setează discul la 0°.
- Blocați ghidajul de spintecare (7) (fig. A1).
- Ridicați discul până când se află cu aproximativ 3 mm mai sus față de partea superioară a piesei de prelucrat. Reglați înălțimea apărătorii superioare a discului după cum este necesar.
- Reglați poziția profilului în L al ghidajului (16) orizontal cu partea din spate a discului de desplicare. Atunci când spintecați piese late de material, glisați profilul în L al ghidajului (16) de pe partea principală a ghidajului, rotiți-l vertical la 180° și reasezați-l pentru a oferi o susținere suplimentară.
- Țineți piesa de prelucrat pe banc și pe ghidaj. Țineți piesa de prelucrat la distanță față de disc.
- Țineți mâinile la distanță față de traseul discului (fig. M2).
- Porniți unealta și lăsați discul să atingă viteza maximă.
- Introduceți încet piesa de prelucrat sub apărătoarea ținând-o bine apăsată pe ghidajul de spintecare. Lăsați dinții să taie și nu forțați piesa de prelucrat în lama ferăstrăului. Viteza lamei ferăstrăului trebuie menținută constantă.
- Folosiți întotdeauna un băț de împingere (15) atunci când lucrați aproape de disc (fig. M1).
- După efectuarea tăieturii, opriți unealta, lăsați discul să se oprească și îndepărtați piesa de prelucrat.



AVERTISMENT:

- Nu împingeți sau nu țineți în mână partea liberă sau partea decupată a piesei de prelucrat.
- Nu tăiați piese de prelucrat extrem de mici.
- Utilizați întotdeauna un băț de împingere atunci când spintecați piese mici de prelucrat.

Tăieturi înclinate

- Setează unghiul de înclinare necesar (consultați secțiunea „Reglarea scalei de spintecare”).
- Procedați ca în cazul spintecării.

Tăierea transversală și tăierea transversală oblică

- Demontați ghidajul de spintecare și instalați calibrul pentru tăieturi oblice în fanta dorită.
- Blocați calibrul pentru tăieturi oblice la 0°.
- Procedați ca în cazul spintecării.

Tăieturile oblice (fig. A1)

- Setați ghidajul pentru tăieturi oblice la unghiul dorit.
- Țineți întotdeauna strâns piesa de prelucrat pe fața calibrului pentru tăieturi oblice.
- Procedați ca în cazul spintecării.

Tăierea oblică compusă

Această tăietură este o combinație de tăietură oblică și tăietură înclinată.

- Setați înclinația la unghiul necesar și procedați ca în cazul tăieturilor transversale oblice.

Suport pentru piesele lungi

- Sprijiniți întotdeauna piesele lungi.
- Sprijiniți piesele de lucru lungi folosind orice dispozitive convenabile cum ar fi capre de tăiat sau dispozitive similare pentru a preveni căderea capetelor.

Extragerea prafului (fig. A2)

Unealta este prevăzută cu un port de extragere a prafului în partea din spate (14), adecvat pentru utilizarea împreună cu echipamente de extragere a prafului, cu duze de 57/65 mm. Împreună cu unealta, se furnizează un port de reducere, ce poate fi utilizat cu duze de extragere a prafului cu un diametru de 34-40 mm.

- Conectați în timpul tuturor operațiilor un dispozitiv de extracție a prafului, conceput în conformitate cu regulamentele relevante referitoare la emisiile de praf.
- Asigurați-vă că furtunul de extragere a prafului folosit este adecvat pentru aplicație și pentru materialul ce va fi tăiat.
- Țineți cont de faptul că materialele sintetice, cum ar fi plăcile aglomerate sau MDF produc mai multe particule de praf în timpul tăierii decât chereșteaua naturală.

Accesorii opționale



AVERTISMENT: Deoarece accesoriile, altele decât cele oferite de DEWALT, nu au fost testate pentru acest produs, folosirea lor cu această unealtă poate fi periculoasă. Pentru a reduce riscul de vătămare, trebuie utilizate exclusiv accesoriile recomandate DEWALT împreună cu acest produs.

Înlocuiți apărătoarea superioară (cod produs: 247678-02) dacă este uzată.

Consultați reprezentantul dvs. pentru informații suplimentare despre accesoriile corespunzătoare.

Transportarea (Fig. A1)

- Transportați întotdeauna unealta cu ajutorul mânerelor (3).



AVERTISMENT: Transportați întotdeauna unealta cu apărătoarea superioară a discului montată.

Întreținerea

Unealta dvs. DEWALT a fost concepută pentru a funcționa o perioadă îndelungată de timp, cu un nivel minim de întreținere. Funcționarea satisfăcătoare continuă depinde de îngrijirea corespunzătoare a uneltei și de curățarea în mod regulat.



Lubrifierea (fig. N)

Motorul și lagărele nu necesită lubrifiere suplimentară. Dacă ridicarea și coborârea discului devin dificile, curățați și ungeți șuruburile de reglare a înălțimii:

- Întoarceți ferăstrăul pe o parte.
- Curățați și ungeți fileturile de reglare a înălțimii conform ilustrației din fig. N. Utilizați lubrifianț universal.



Curățarea



AVERTISMENT: Pentru a reduce riscul vătămarilor grave, opriți

unealta și deconectați-o de la sursa de alimentare înainte de a o curăța. O pornire accidentală poate cauza vătămarea.

Pentru a menține funcționarea corectă a ferăstrăului, curățați periodic zona plăcii de racordare. Dezasamblați placa de racordare conform ilustrației și descrierii din manualul de instrucțiuni. Îndepărtați praful rezultat în urmă tăierii, așchiile și orice alte resturi. Dacă folosiți aer comprimat, purtați întotdeauna echipamente de protecție pentru ochi, aprobate ANSI Z87.1.

Apărătoarea și placa de racordare trebuie să fie amplasate pe poziție înainte de utilizarea ferăstrăului.

Înainte de utilizare, inspectați cu atenție apărătorile superioare și inferioare ale discului, precum și tubul de extragere a prafului pentru a vă asigura că vor funcționa corespunzător. Asigurați-vă că așchiile, praful sau particulele piesei de lucru nu pot conduce la blocarea uneia dintre funcții.

În cazul în care există fragmente din piesa de lucru blocate între disc și apărători, deconectați unealta de la sursa de alimentare și urmați instrucțiunile oferite la secțiunea **Montarea discului ferăstrăului**. Îndepărtați fragmentele blocate și asamblați la loc lama ferăstrăului.

Mențineți fantele de ventilație libere și curățați carcasa în mod regulat cu o cârpă moale.

- Curățați periodic sistemul de colectare a prafului:
- Întoarceți ferăstrăul pe o parte.
- Slăbiți șurubul (46) (fig. O).
- Îndepărtați tot praful și fixați din nou ușa de acces (47) folosind șurubul (fig. O).

Protejarea mediului înconjurător



Colectarea selectivă. Acest produs nu trebuie să fie aruncat împreună cu gunoiul menajer.

În cazul în care veți avea nevoie de înlocuirea produsului dvs. DEWALT sau nu-l veți mai utiliza, vă rugăm să nu-l depozitați împreună cu deșeurile menajere. Prevedeți colectarea selectivă pentru acest produs.



Colectarea selectivă a produselor uzate și a ambalajelor permite reciclarea și refolosirea materialelor. Reutilizarea materialelor reciclate contribuie la prevenirea poluării mediului înconjurător și reduce cererea de materii prime.

Este posibil ca regulamentele locale să prevadă colectarea selectivă a produselor electrice de uz casnic la centrele municipale de deșeurii sau de către comerciant atunci când achiziționați un produs nou.

DEWALT pune la dispoziție o unitate pentru colectarea și reciclarea produselor DEWALT când acestea au ajuns la sfârșitul perioadei de funcționare. Pentru a beneficia de acest serviciu, vă rugăm să returnați produsul dvs. la orice agent de reparații autorizat care îl va colecta pentru dvs.

Puteți verifica localizarea celui mai apropiat agent de reparații autorizat contactând biroul DEWALT la adresa indicată în prezentul manual. Alternativ, o listă a agenților de reparații DEWALT autorizați și detalii complete despre operațiile de service post-vânzare și despre datele de contact sunt disponibile pe Internet la adresa:

www.2helpU.com



Stanley Black & Decker Romania SRL
Phoenicia Business Center
Strada Turturelelor Nr. 11A, Etaj 4
Module 12-15, Sect. 3, Bucuresti
Tel: +4021.320.61.05
Fax: +4037.225.36.84
Email: Office.Bucharest@sbdinc.com

Garanție legală de conformitate¹ pentru produsele Stanley Black & Decker

Produs:

COD:

Serie mașină: /

Serie acumulatori: /

Serie stație încărcare:

Distribuitorul (vânzător autorizat/magazin)/adresă, tel., fax:
.....
.....

Cumpărător:

Produs cumpărat cu factură/bon nr.:

Data:

Cumpărătorul a fost informat asupra caracteristicilor și a domeniului de utilizare ale produsului. S-a efectuat proba de funcționare a produsului, a fost instruit cumpărătorul cu privire la modul de funcționare și normele de siguranță a muncii, s-a predat produsul împreună cu accesoriile în perfectă stare de funcționare, s-au predat instrucțiunile în limba română privind transportul, depozitarea, utilizarea și întreținerea. S-a verificat corectitudinea datelor înscrise în garanția legală de conformitate „Documentul”).

Condițiile de garanție de mai jos fac parte din prezentul document și au fost luate la cunoștință de către Cumpărător.

Persoana care aduce produsul și prezintă actele de proprietate (Documentul și factura sau bonul fiscal în original sau în copie) este considerată împuternicită să reprezinte proprietarul în relația cu distribuitorul (vânzătorul) autorizat.

Conform prevederilor legale², consumatorii (consumator - orice persoană fizică sau grup de persoane fizice constituite în asociații, care acționează în scopuri din afara activității

sale comerciale, industriale sau de producție, artisanale ori liberale), într-un termen de **doi ani** de la livrarea produsului (termen de garanție legală), vor avea dreptul:

- să ceară repararea produsului sau înlocuirea acestuia, fără plată, într-o perioadă de timp rezonabilă ce nu poate depăși 15 zile calendaristice de la data la care a fost adusă la cunoștință lipsa conformității sau a predat produsul vânzătorului ori persoanei desemnate de acesta pe baza unui document de predare-preluare, cu excepția situației când această măsură este imposibilă (dacă nu se pot asigura produse identice pentru înlocuire) sau disproporționată (dacă impune costuri nerezonabile vânzătorului);
- să ceară reducerea corespunzătoare a prețului sau rezoluțiunea contractului în cazul în care nu beneficiază de repararea sau înlocuirea produsului sau măsurile reparatorii nu au fost luate într-o perioadă rezonabilă. Rezoluțiunea nu este posibilă dacă lipsa conformității este minoră;
- să aleagă între înlocuirea produsului sau rezoluțiunea contractului în cazul în care produsele de folosință îndelungată (produs complex, constituit din piese și subansambluri, proiectat și construit pentru a putea fi utilizat pe durată medie de utilizare și asupra căruia se pot efectua reparații sau activități de întreținere) defecte în termenul de garanție legală nu pot fi reparate sau durata cumulată de nefuncționare din cauza deficiențelor apărute în termenul de garanție legală depășește 10% din durata acestui termen.

După expirarea termenului de doi ani menționat mai sus, consumatorii pot pretinde remedierea sau înlocuirea produselor care nu pot fi folosite în scopul pentru care au fost realizate ca urmare a unor vicii ascunse apărute în cadrul duratei medii de utilizare, în condițiile legii.

Pentru produsele a căror durată medie de utilizare este mai mică de doi ani, termenul de doi ani, menționat mai sus se reduce la această durată.

¹ Garanția legală de conformitate reprezintă protecția juridică a consumatorului rezultată prin efectul legii în raport cu lipsa de conformitate, reprezentând obligația legală a vânzătorului față de consumator ca, fără solicitarea unor costuri suplimentare, să aducă produsul la conformitate, incluzând restituirea prețului plătit de consumator, repararea sau înlocuirea produsului, dacă acesta nu corespunde condițiilor enunțate în declarațiile referitoare la garanție sau în publicitatea aferentă

² Legea nr. 449/2003 privind vânzarea produselor și garanțiilor asociate acestora, Ordonanța Guvernului nr. 21/1992 privind protecția consumatorilor.

Consumatorul trebuie să informeze vânzătorul despre lipsa de conformitate în termen de două luni de la data la care a constatat-o.

Până la proba contrară, lipsa de conformitate apărută în termen de șase luni de la livrarea produsului se prezumă că a existat la momentul livrării acestuia, cu excepția cazurilor în care prezumția este incompatibilă cu natura produsului sau a lipsei de conformitate.

Durata medie de utilizare a produselor de 6 (șase) ani de la data achiziției.

Piese de schimb înlocuite la produs beneficiază de garanție numai în cazul în care acestea au fost montate într-un centru autorizat de întreținere și reparații.

În cadrul termenului de garanție, vânzătorul suportă toate costurile privind repararea sau înlocuirea pieselor de schimb executate defecte. Pentru lucrările de reparație executate se acordă garanție. Garanția nu se extinde asupra accesoriilor consumabilelor (precum baterii, furtunuri, curele, perii colectoare, lanțuri, cuțite, lance, pistol, cap prindere lamă, role ghidaj, cablu alimentare, întinzător lanț, bujii, ulei, filtre aer și benzină) care intră în componența produsului, cu excepția cazului în care acestea prezintă vicii ascunse.

Adăugați ulei la generatoarele **Black & Decker**. Verificați periodic nivelul de ulei al generatoarelor și compresoarelor. Este interzis a se utiliza generatoarele pentru invertoare sau aparate de sudură.

Produsele din gamele **Black & Decker** și **Stanley FatMax** sunt de uz gospodăresc (bricolaj) și nu sunt destinate uzului profesional, prestării de servicii sau lucrări către terți.

Situații în care nu vom repara produsele în baza garanției legale de conformitate

1. Nerespectarea de către consumator a condițiilor de transport, manipulare, instalare, depozitare, utilizare (inclusiv scopul utilizării) și întreținere precizate în instrucțiunile ce însoțesc produsul (aplicabil, după caz).
2. Defectele care au apărut ca urmare a utilizării unor accesorii ori consumabile care nu sunt originale Stanley Black & Decker Romania ori care nu sunt compatibile cu produsul.
3. Produsul prezintă defecțiuni cauzate de necunoaștere, omitere, neglijență ori accident.

În cazul în care constatați deteriorări (lovituri/defecte) la produsele Stanley Black & Decker Romania, vă rugăm să vă adresați celui mai apropiat centru service autorizat menționat la adresa web-site-ului **www.2helpU.com** ori vânzătorului.

Utilizatorii MyDeWALT și My STANLEY care își înregistrează în cel mult 28 de zile de la cumpărare produsele pe platformele destinate (<http://www.dewalt.ro/3/>, respectiv, <http://www.stanleyworks.ro/mystanley>) pot extinde gratuit garanția sculelor până la trei ani. Pentru a beneficia de această garanție este necesară prezentarea dovezii cumpărării, certificatul de garanție și imprimarea certificatului de garanție extinsă. Unele produse sunt excluse, pentru acestea se aplică Termenii și Condițiile DeWALT și Stanley.

Garanția acordată persoanelor juridice

În cazul persoanelor juridice termenul de garanție aplicabil este de un an. Acest termen de garanție este aplicabil tuturor produselor Stanley Black & Decker Romania, respectiv atât produselor pentru uz profesional cât și celor pentru uz gospodăresc (bricolaj).

În cadrul acestui termen, cumpărătorul persoană juridică poate solicita înlocuirea sau repararea produsului.

Situațiile care duc la pierderea garanției legale de conformitate, descrise mai sus, sunt aplicabile și în cazul garanției acordate persoanelor juridice.

REPARAȚII ÎN PERIOADA DE GARANȚIE

Data intrării:	Data reparației:	Defecțiuni:
Comandă reparație:	Data predării:	
<i>Clientul confirmă prin semnătură executarea gratuită a reparației în garanție și primirea produsului reparat.</i>		
Semnătură client:	Semnătură și ștampilă service:	
Data intrării:	Data reparației:	Defecțiuni:
Comandă reparație:	Data predării:	
<i>Clientul confirmă prin semnătură executarea gratuită a reparației în garanție și primirea produsului reparat.</i>		
Semnătură client:	Semnătură și ștampilă service:	
Data intrării:	Data reparației:	Defecțiuni:
Comandă reparație:	Data predării:	
<i>Clientul confirmă prin semnătură executarea gratuită a reparației în garanție și primirea produsului reparat.</i>		
Semnătură client:	Semnătură și ștampilă service:	

LISTA CENTRELOR SERVICE AUTORIZATE

Nr.	Oras	Agent Service	Adresa	Email	Telefon	Fax
1	Bucuresti	YALCO ROMANIA SRL	Sos. Pipera nr.48,020112	reparatii@yalco.ro	+4021 232 31 47 +4021 232 31 49	+4021 232 31 76
2	Bucuresti	Edelweiss Grup SRL	B-dul. Vasile Milea nr. 2F 061344	service@edelweissgrup.ro	+4021 319 13 13	+4021 319 13 14
3	Ploiesti	METATOOLS SRL	Str. Poligonului Nr. 2 100070	service@Metatools.ro	+40374 473 034 +40747 118 112	+40244 406 698
4	Bacau	PARTENER SRL	Calea Moinești nr. 34, 600281	service@partner.ro	+4023 451 03 77	+40234 510 955
5	Cluj	EPINVEST S.R.L.	Stra. Avram Iancului Nr. 502-504 407280	service@epinvest.ro	+40745 637 949	+40264 594 565
6	Baia Mare	PRO TOOLS S.R.L.	Str. Iuliu Maniu, Nr. 28 430131	office@protools.ro	+40262 218 794	+40262 276 535
7	Constanta	TRITON SRL	B-dul Aurel Vlaicu, Nr. 217	office@triton.com.ro	+4037 048 41 55	+4037 048 41 18
8	Tulcea	ABC International SRL	Str. Babadag, Nr. 5, Bl. 1, Sc. A, Parter	service@unelte.com.ro	+40240 518 260	+40240 517 669