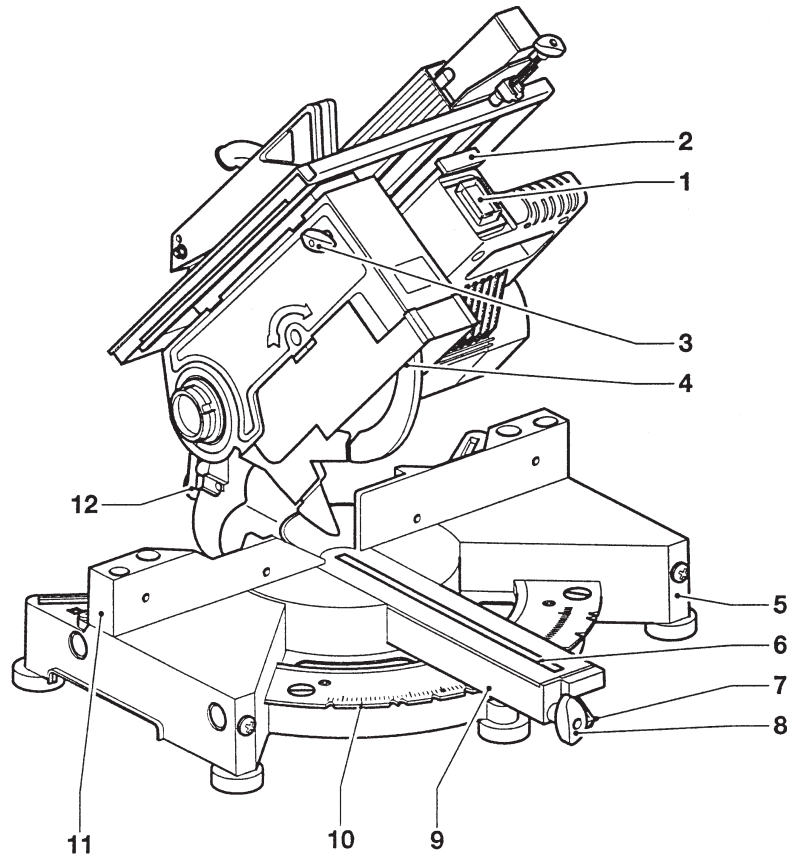
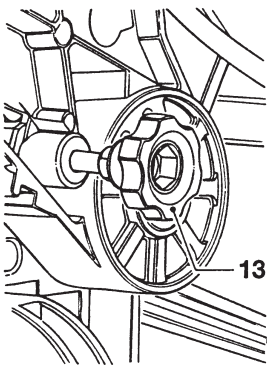
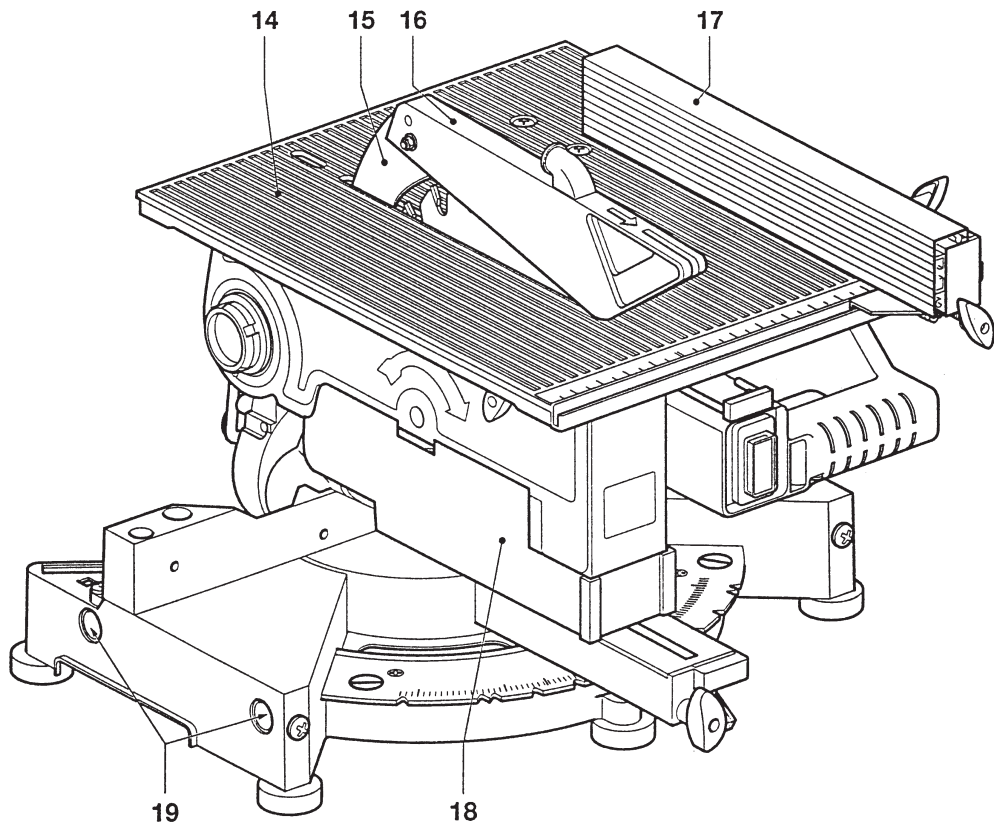
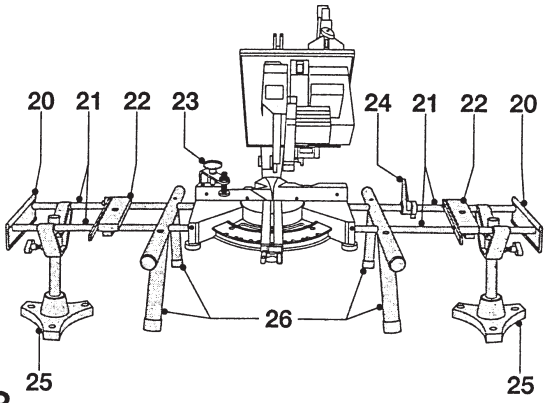

DEWALT®



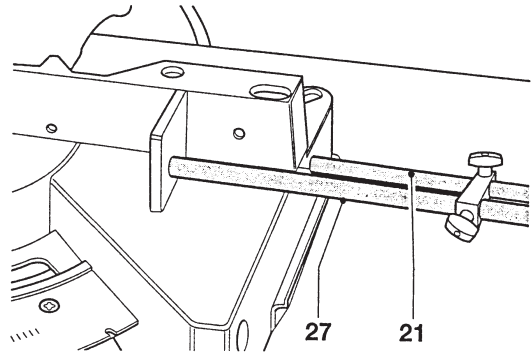
A1



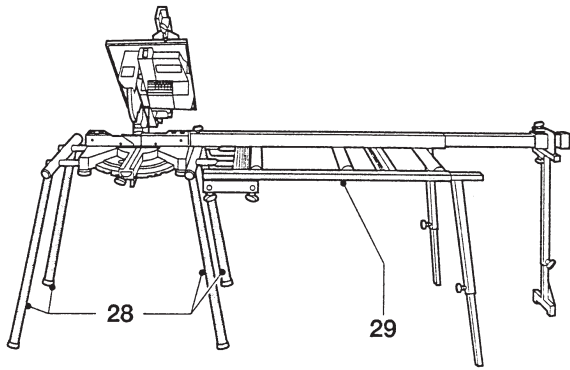
A2



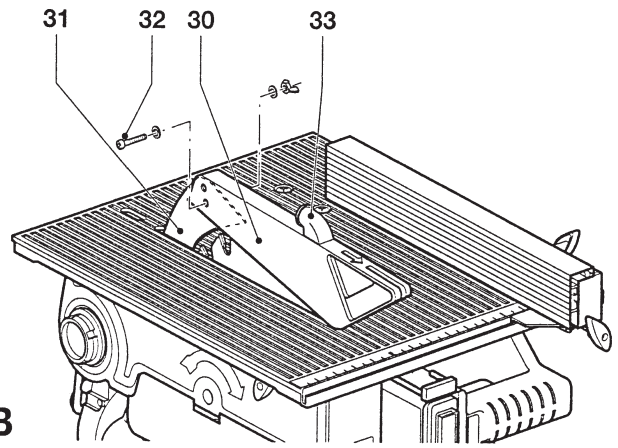
A3



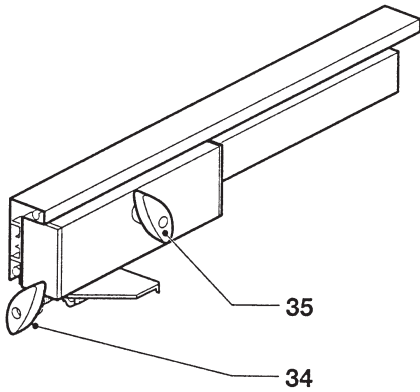
A4



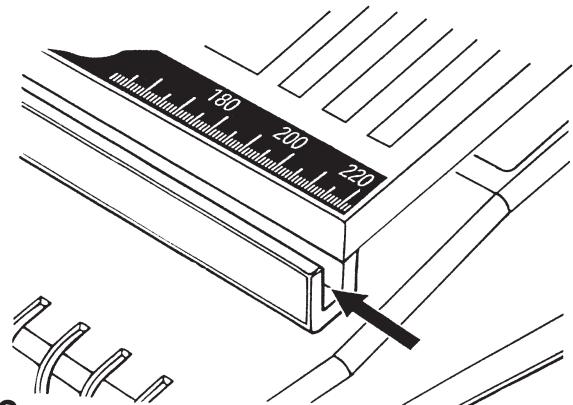
A5



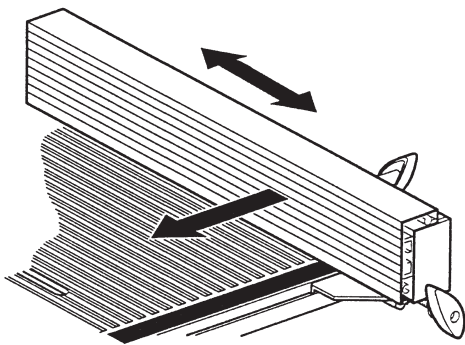
B



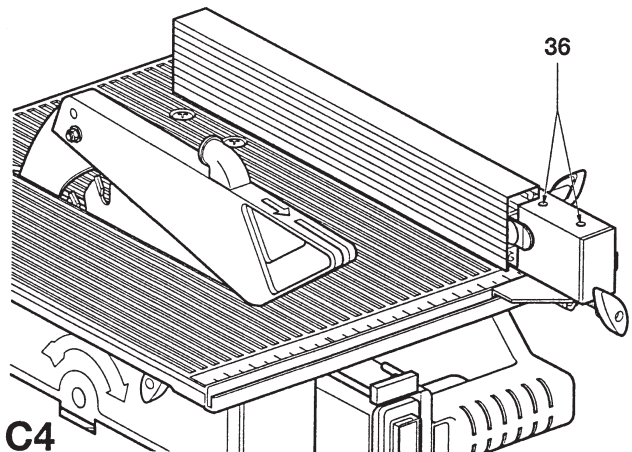
C1



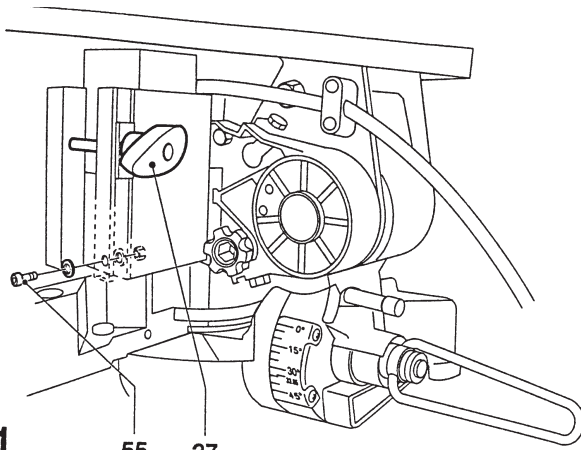
C2



C3

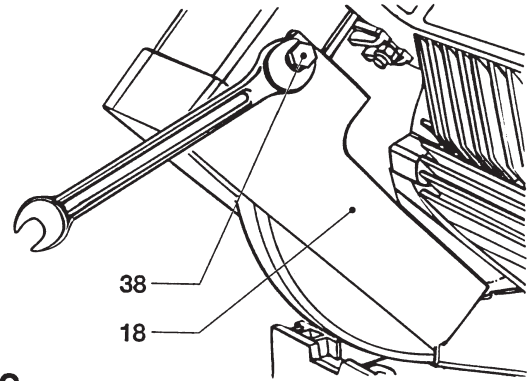


C4



D1

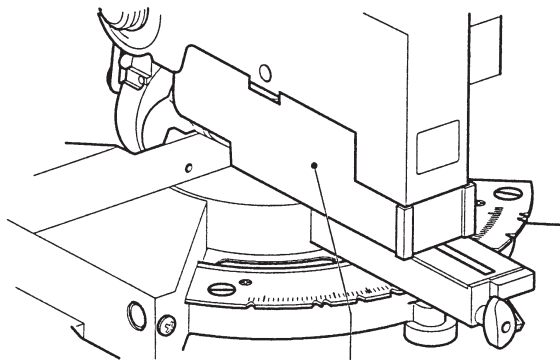
55 37



D2

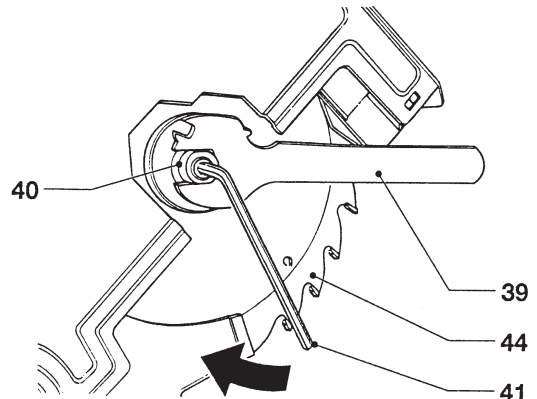
38

18



D3

18



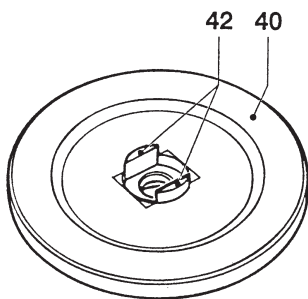
E1

40

39

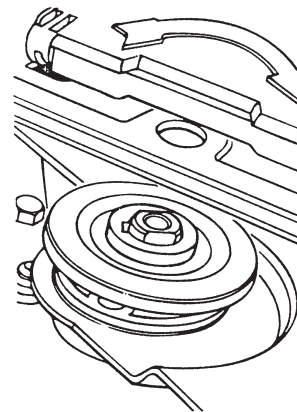
44

41

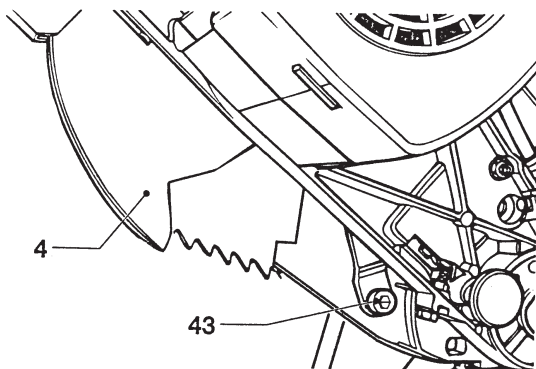


E2

42 40



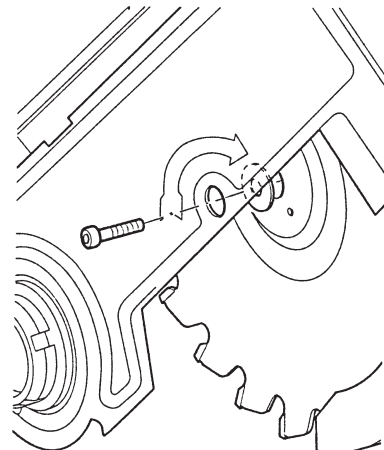
E3



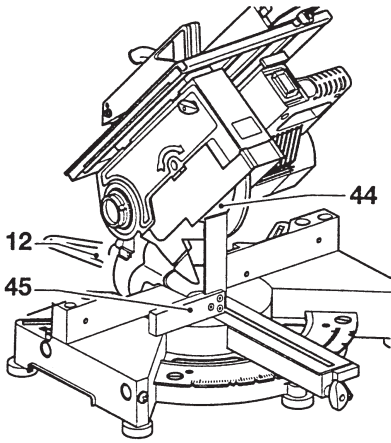
E4

4

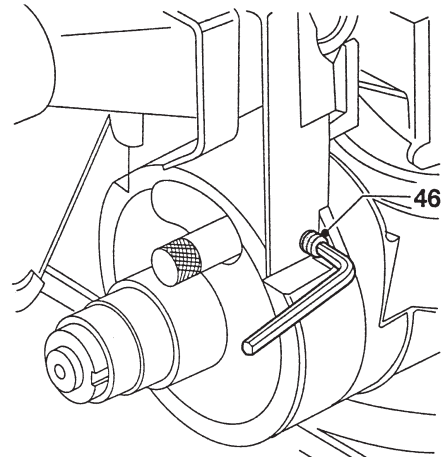
43



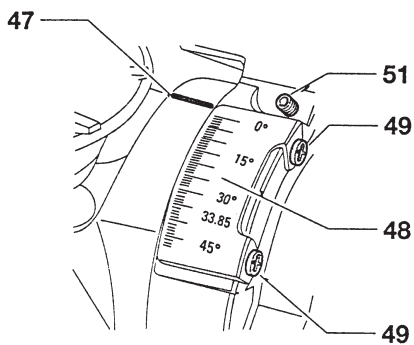
E5



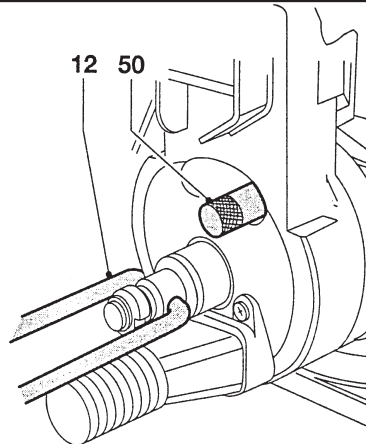
F1



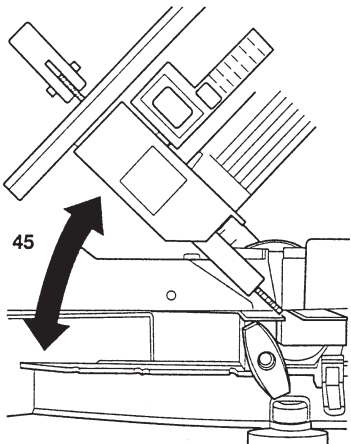
F2



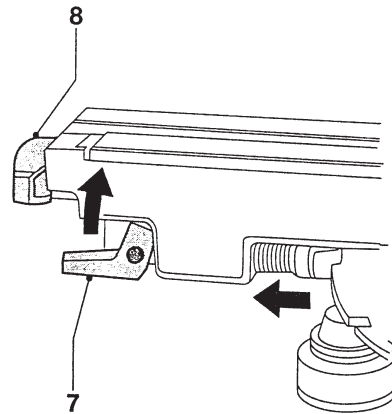
F3



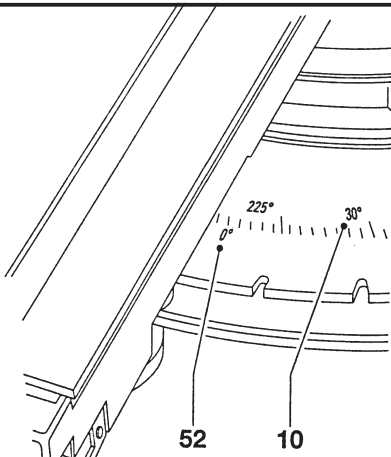
G1



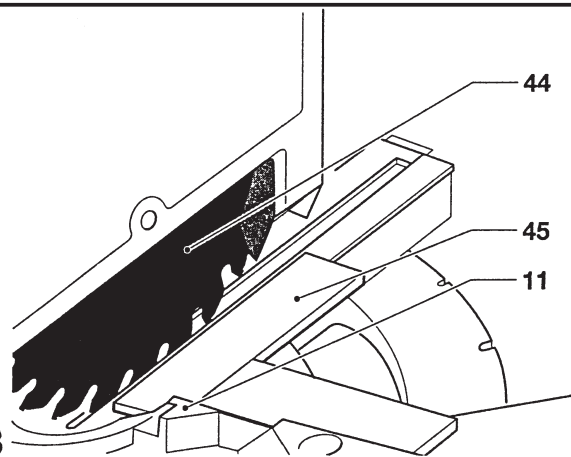
G2



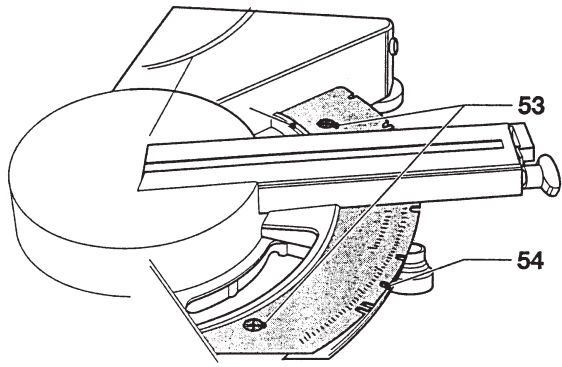
H1



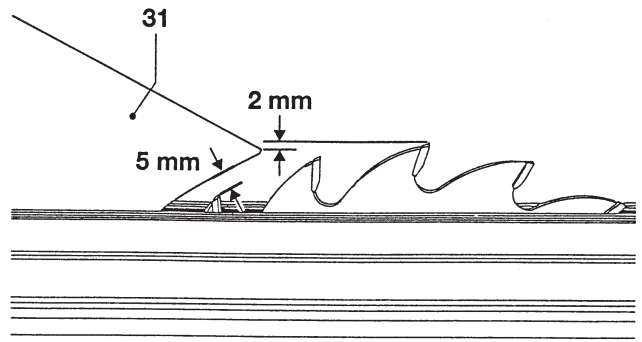
H2



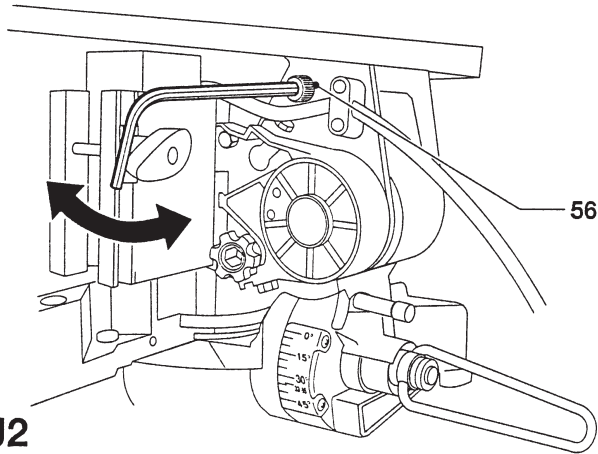
H3



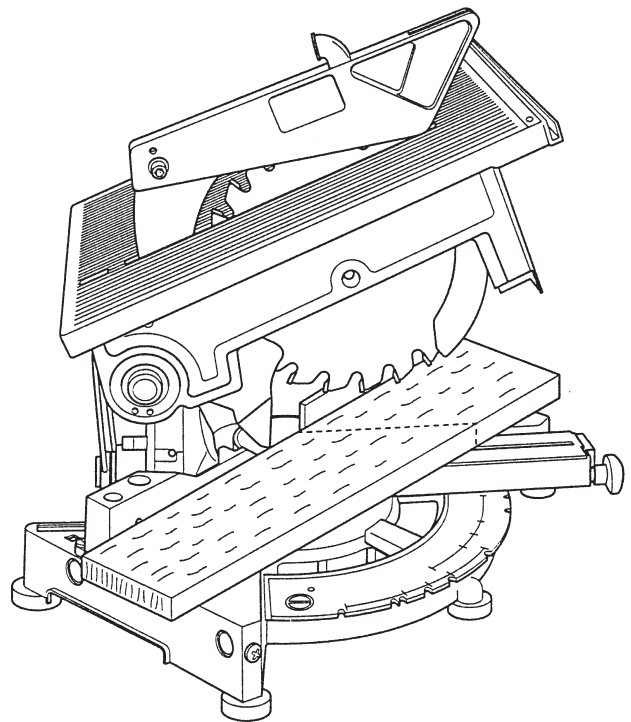
H4



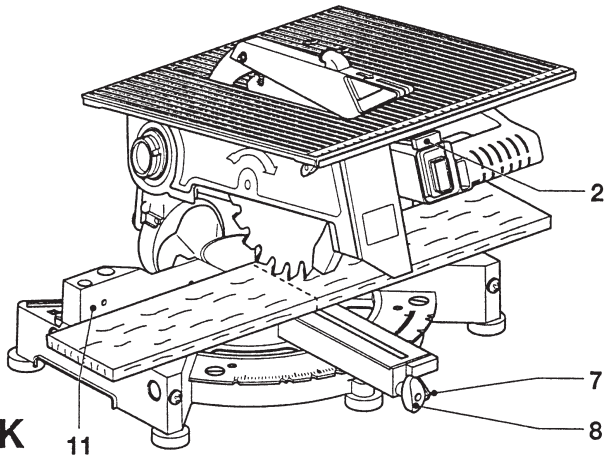
J1



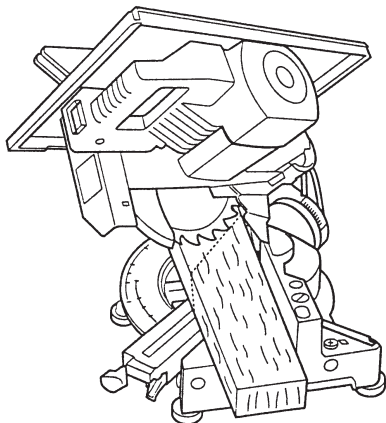
J2



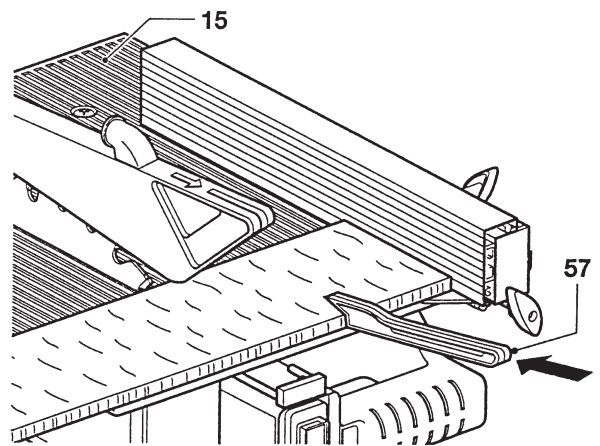
L



K



M



N

STOLOVÁ PILA PRO ÚHLOVÉ ŘEZÁNÍ DW711

Blahopřejeme Vám!

Zvolili jste si náradí firmy DEWALT. Roky zkušeností, důkladný vývoj výrobků a inovace vytvořily z firmy DEWALT jednoho z nejspolehlivějších partnerů pro uživatele profesionálního náradí.

Technické údaje

		DW711
Napětí	V	230
Příkon	W	1.300
Výkon	W	900
Průměr pilového kotouče	mm	260
Průměr upínacího otvoru	mm	30
Max. otáčky pil. kotouče	min ⁻¹	2.750
Max. kapacita příčného řezu při 90°	mm	140
Max. kapacita příčného řezu při 45°	mm	100
Max. hloubka řezu při 90°	mm	55
Max. hloubka šikmého řezu při 45°	mm	45
Úhlové řezy (max. vychýlení)	Pravé 48° Levé 48°	
Šikmé řezy (max. vychýlení)	Levé 48°	
Složené řezy		
Max. hloubka řezu		
Při 90° úhlový, 45° šikmý	mm	48
Při 90° úhlový, 48° šikmý	mm	45
Při 45° úhlový, 45° šikmý	mm	48
Při 45° úhlový, 48° šikmý	mm	45
Při 48° úhlový, 45° šikmý	mm	48
Při 48° úhlový, 48° šikmý	mm	45
Max. kapacita rozřezávání		
řeziva levá/pravá	mm	195/70
Max. hloubka řezu stol. pily	mm	0 – 50
Doba automatického zastavení	s	< 10,0
Hmotnost	kg	24

Pojistky: náradí 230 V 10 A v napájecí síti

V tomto návodu jsou použity následující symboly:



Upozorňuje na riziko osobního poranění, zkrácení životnosti náradí nebo jeho poškození v případě nedodržení pokynů uvedených v tomto návodu.



Upozorňuje na riziko úrazu způsobené elektrickým proudem.



Ostré hrany!

Obsah balení

Balení obsahuje:

- 1 smontovanou stolovou pilu pro úhlové řezání
- 1 paralelní pravítko na podélné řezání
- 1 kryt kotouče pro práci jako kotoučová pila
- 1 dolní kryt kotouče pro práci jako kotoučová pila
- 1 tlačnou laťku
- 1 zástrčný klíč 4 mm
- 1 zástrčný klíč 6 mm
- 1 klíč se dvěma čepy
- 1 adaptér pro připojení odsávání na horní kryt
- 1 návod k použití
- 1 výkresovou dokumentaci

- Zkontrolujte, zda nedošlo během přepravy k poškození stroje, jeho částí nebo příslušenství.
- Před zahájením pracovních operací věnujte dostatek času pečlivému pročení a porozumění tomuto návodu.
- Vyjměte pilu opatrně z přepravní bedny.
- Povolte hlavní zajišťovací šroub (13) a zvedněte hlavní část pily.

Popis (obr. A1 – A4)

Vaše stolová pila pro úhlové řezání DW711 byla zkonstruována pro odborné dílenské použití. Tento přesný stroj může být rychle a snadno nastaven pro provádění příčných, šikmých, úhlových nebo složených řezů.

A1

- 1 Hlavní spínač
- 2 Hlavní zajišťovací a uvolňovací páka
- 3 Pomocný zajišťovací šroub pracovní desky pily
- 4 Pohyblivý dolní kryt pilového kotouče
- 5 Pevná pracovní deska
- 6 Vodící drážka pilového kotouče
- 7 Dorazová páka
- 8 Zajišťovací upínací šroub úhlových řezů
- 9 Otočná pracovní deska / rameno úhlových řezů
- 10 Měřítka úhlových řezů
- 11 Pravitko
- 12 Rukojeť pro šikmé řezy
- 13 Hlavní zajišťovací šroub

A2

- 14 Pracovní deska kotoučové pily
- 15 Štípací klín
- 16 Horní kryt pilového kotouče
- 17 Pravitko pro provádění podélných řezů
- 18 Pevný dolní kryt (pro použití pily v režimu kotoučová pila)
- 19 Montážní otvory pro příslušenství

A3

- 20 Koncová deska stolu
- 21 Podpěrné vodící kolejnice
- 22 Podpěrná deska pro materiál
- 23 Upínací svorka pro materiál
- 24 Doraz proti protáčení materiálu
- 25 Nastavitelná opěrná noha 760 mm (max. výška)
- 26 Stojan

A4

- 27 Délkový doraz pro krátké obrobky (použitý ve spojení s vodící kolejnicí (21))

A5

- 28 Stojan
- 29 Válečkový stůl

Elektrická bezpečnost

Elektromotor byl zkonstruován pouze pro jedno napětí. Vždy zkontrolujte, zda zdroj napětí odpovídá napětí na výkonovém štítku.

Použití prodlužovacího kabelu

Jestliže je požadováno použití prodlužovacího

kabelu, použijte pouze schválený typ kabelu, který je vhodný pro příkon tohoto stroje (viz technické údaje). Minimální průřez vodiče je 1,5 mm².

V případě použití navinovacího kabelu, odviňte vždy celý kabel.

Montáž



Před montáží odpojte pilu vždy od zdroje napětí.

Montáž horního krytu (obr. B)

- Pomocí šroubu (32) přimontujte kryt (30) ke štípacímu klínu (31). Na druhý konec šroubu nasadte podložku s křídlovou maticí a přitáhněte ji.
- K hornímu krytu připevněte adaptér (33) pro napojení odsávání.

Na přání je dodávána sada pro odsávání prachu (DE7779).

Montáž a seřízení pravitka pro podélné řezy (obr. C1 – C4)

Toto pravitko se skládá z pevného a posuvného pravitka.

- Povolte zajišťovací šroub pravitka (34), který drží upínací desku v dané poloze (obr. C1).
- Nasuňte pravitko do vodící drážky v přední části pracovní desky (obr. C2 a C3).
- Přisuňte pravitko směrem k pilovému kotouči a přitáhněte zajišťovací šroub. Zkontrolujte, zda je pravitko rovnoběžné s pilovým kotoučem. Jestliže není, proveďte následující seřízení (obr. C4).
- Povolte zajišťovací šroub posuvného pravitka (35) (obr. C1) a posuňte toto pravitko dozadu tak, abyste mohli vidět oba otvory (36) (obr. C4) na horní části pravitka.
- Pomocí malého zástrčného klíče povolte oba šrouby připevňující pravitko k jeho opěře. Přístup k těmto šroubům je možný přes dva otvory v horní části pravitka.
- Nastavte pravitko tak, aby bylo rovnoběžné s pilovým kotoučem. Kontrolu polohy proveďte změřením vzdálenosti mezi pilovým kotoučem a pravitkem u přední a zadní části kotouče.
- Po seřízení pravitka opět dotáhněte zástrčným klíčem oba šrouby a ještě jednou zkontrolujte rovnoběžnost pravitka s pilovým kotoučem.

Seřízení pracovní desky kotoučové pily (obr. A1, D1 – D3)

Pracovní deska se posunuje ručně nahoru a dolů. Její nastavení v požadované výšce se provede pomocí dvou zajišťovacích šroubů. Tyto šrouby jsou umístěny pod pracovní deskou. Hlavní je vzadu za motorem (37) (obr. D1) a přídatný vlevo u přední části pilového kotouče (3) (obr. A1).

- Povolte zajišťovací šrouby a nastavte pracovní desku do požadované polohy.
- Jestliže budete náradí používat jako kotoučovou pilu, měli byste vždy používat dolní pevný kryt (18) (obr. D3). Odšroubujte šestihrannou matici M10 (38) a připevněte kryt podle nákresu D2. Našroubujte matici na původní místo a pevně ji přitáhněte. Při použití pily jako kotoučová pila, by se měla pila vždy používat s takto připevněným krytem.

Montáž pilového kotouče (obr. E1 – E5)



Zuby nového pilového kotouče jsou velmi ostré a mohou být nebezpečné.

Při montáži nového pilového kotouče je nutné nejdříve pracovní desku kotoučové pily uvolnit a potom ji zvednout do nejvyšší možné polohy.

- Vložte klíč s čepy (39) do příslušných otvorů ve vnější přírubě vřetena (40) (obr. E1).
- Uprostřed této příruby je šroub s vnitřním šestihranem. Přes otvor v krytu hlavního rámu vložte kratší část zástrčného klíče (6 mm) do tohoto šroubu.
- Tento šroub je opatřen levým závitem. Držte pevně klíč s čepy (39) a zástrčným klíčem současně otáčejte po směru hodinových ručiček.
- Vyjměte šroub i s podložkou. Sejměte vnější přírubu vřetena.
- Příruba (40) je opatřena dvěma zajišťovacími výstupky (42), které procházejí pilovým kotoučem do vnitřní příruby vřetena. Tyto výstupky zapadají do odpovídajících dosedacích plošek na obou stranách vřetena (obr. E2 a E3).
- Kotouč má upínací otvor o průměru 30 mm a je umístěn na osazení na vnitřní přírubě vřetena.
- Odsuňte pohyblivý kryt kotouče (4). Potom vyšroubujte šroub s vnitřním šestihranem (43) na pravé straně pevné části krytu a posuňte kryt dozadu. Ponechejte kryt odsunutý (obr. E4).

- Vyjměte pilový kotouč (44) (obr. E1).
- Při montáži postupujte podle stejného postupu, ale v opačném pořadí. Dbejte na to, aby byl pilový kotouč na vnitřní přírubě usazen tak, aby jeho zuby směřovaly dolů k pracovní desce.
- Zajistěte, aby oba výstupky na vnější přírubě byly řádně usazeny ve vnitřní přírubě a na dosedacích ploškách vřetena.
- Při montáži šroubu s vnitřním šestihranem přes otvor v krytu dbejte na to, aby byla na šroub řádně nasunuta podložka (obr. E5).
- Nasuňte na šroub podložku a šroub řádně přitáhněte.
- Sklopte kryt a namontujte šroub s vnitřním šestihranem (43) (obr. E4).



Maximální průměr pilového kotouče, který může být namontován, je 260 mm.

Nastavení pilového kotouče (obr. E1)

Jestliže se pilový kotouč v průběhu roztáčení nebo zastavování nadměrně chvěje, proveďte následující seřízení.

- Povolte šroub příruby vřetena (40) a otočte pilový kotouč (44) o čtvrt otáčky.
- Šroub přitáhněte a zkontrolujte, zda ještě dochází ke chvění.
- Opakujte tento postup, dokud nebude chvění kotouče zcela odstraněno.

Kontrola a nastavení pilového kotouče vzhledem k pracovní desce (obr. F1 – F3)

- Zajistěte, aby byla pila zajištěna v poloze 0° pro úhlové řezy.
- Stlačením uvolněte rukojeť pro šikmé řezy (12) (obr. F1).
- Zatlačte pilu doprava tak, aby byla ve svislé poloze a zajistěte rukojeť pro šikmé řezy.
- Položte na pracovní desku úhelník (45) a zkontrolujte polohu pilového kotouče (44) (obr. F1).



Nedotýkejte se úhelníkem špiček zubů na ostří pilového kotouče.

Jestliže je nutné seřízení, postupujte následovně:

- Stlačením uvolněte rukojeť pro šikmé řezy (12).
- Pomocí zástrčného klíče otáčejte šroubem (46) dokud není pila přesně v poloze 90° (obr. F2).

- Zkontrolujte, zda je ukazatel šikmých řezů (47) na měřítku šikmých řezů (48) nastaven na 0° (obr. F3).
- Jestliže tomu tak není, povolte šrouby (49) a nastavte měřítko tak, aby byl odečet 0°. Přitáhněte oba šrouby.

Kontrola a nastavení úhlu pro šikmé řezy (obr. F3, G a G2)

Vaše pila je vybavena nastavitelnou páčkou s vroubkovaným ukončením (50), která umožňuje nastavení pevné polohy na hodnotu 45° nebo 48°, pokud je pila nastavena přesně v poloze 0° (obr. G1).

- Vnější = 48°
- Vnitřní = 45°
- Zatlačte seřizovací páčku (50) (obr. G1).
- Stlačením uvolněte rukojeť pro šikmé řezy (12) (obr. G1).
- Naklopte pilu doleva, do maximální možné polohy pro šikmé řezy.
- Pomocí úhломěru zkontrolujte, zda je pila přesně v poloze 45° (obr. G2).
- Jestliže je nutné seřízení, otáčejte šroubem pro seřízení šikmých řezů (51) (obr. F3) tak, aby byla pila přesně v poloze 45°. Pro vnější polohu opakujte stejný postup se seřizovací páčkou (50) (obr. G1) i při nastavení polohy 48°.



Při provádění tohoto seřizování doporučujeme přidržovat rameno pily. Takto si usnadníte otáčení seřizovacího šroubu.

Kontrola seřízení kotouče vzhledem k pravítku (obr. A1, H1–H4)

- Otáčením proti směru hodinových ručiček povolte zajišťovací šroub úhlových řezů (8) (obr. H1).
- Stáhněte rameno pily dolů a zajistěte jej v této poloze pomocí zajišťovacího šroubu (13) (obr. A1).
- Zvedněte dorazovou páku (7) (obr. H1) a kývejte ramenem pily, dokud doraz neukazuje na hodnotu 0° pro úhlové řezy. Zajišťovací šroub (8) nepřitahujte (obr. H1).
- Zkontrolujte, zda jsou na měřítku (10) viditelné dvě označení 0° (52) (obr. H2).
- K levé straně měřítka (11) a k pilovému kotouči (44) přiložte úhelník (45) (obr. H3).



Nedotýkejte se úhelníkem špiček zubů na ostří pilového kotouče.

Jestliže pilový kotouč není přesně v poloze 90° vzhledem k pravítku:

- Povolte oba šrouby (53) a posuňte sestavu pily a měřítka doleva nebo doprava tak, aby byl pilový kotouč v poloze 90° vzhledem k pravítku. Proveďte kontrolu pomocí úhelníku (obr. H4).
- Zajistěte rameno úhlových řezů (9) (obr. A1).
- Přitáhněte oba šrouby (53) (obr. H4).



Dbejte na to, aby byla zadní hrana měřítka úhlových řezů stále v kontaktu se dvěma polohovými zarážkami (54).

Nastavení štípacího klínu (obr. A1, D1, J1 a J2)

Správná poloha špičky štípacího klínu (31) je přibližně 2 mm pod nejvyšším zubem pilového kotouče a radius štípacího klínu by měl být ve vzdálenosti maximálně 5 mm od zubů pilového kotouče (obr. J1).

- Povolte zajišťovací šrouby pracovní desky, hlavní (37) (obr. D1) i přidavný (3) (obr. A1), ale nevyšroubujte je zcela.
- Pomocí zástrčného klíče vyšroubujte šroub (55) ze zadní části rámu (obr. D1). Sejměte matici a podložku z druhého konce šroubu.
- Sejměte pracovní desku.
- Štípací klín (31) (obr. J1) je připevněn velkým šroubem s hlavou s vnitřním šestihranem (56) ze zadní strany zprava pod pracovní deskou (obr. J2).
- Seřízení štípacího klínu se provede po povolení šroubu s vnitřním šestihranem, které umožní otáčení konzoly a pohyb štípacího klínu nahoru a dolů.
- Po povolení otáčejte konzolou a posunujte klín nahoru nebo dolů, dokud nedosáhnete požadované polohy.
- Přitáhněte pevně šroub (56) (obr. J2).
- Proveďte montáž pracovní desky a šroubu s vnitřním šestihranem (55) (obr. D1).
- Nastavte pracovní desku do požadované výšky.
- Přitáhněte zajišťovací šrouby pracovní desky (obr. A1 a D1).

Mazání

Žádné dodatečné mazání stroje není nutné. Ložiska v motoru jsou namazána a vodotěsná.

- Nepoužívejte olej nebo maziva, protože by mohlo dojít k zanesení pily prachem a pilinami. Takto by mohlo dojít k různým problémům.
- Části, které jsou zaneseny prachem a pilinami pravidelně čistěte suchým kartáčem.

Pokyny k použití



- Vždy dodržujte bezpečnostní pokyny a příslušná nařízení.
- Zkontrolujte, zda je materiál, který budete řezat, pevně upnutý.
- Působte na nářadí pouze mírnou silou a nevyvíjejte na pilový kotouč boční tlaky.
- Nářadí nepřetěžujte.
- Vždy po použití odstraňte z pily prach, abyste zajistili správnou funkci dolního krytu.

Před zahájením pracovních operací:

- Namontujte odpovídající pilový kotouč. Nepoužívejte příliš opotřebované pilové kotouče. Maximální povolené otáčky nářadí nesmí překročit maximální povolené otáčky pilového kotouče.
- Nepokoušejte se řezat příliš malé obrobky.
- Nechejte kotouč řezat volně. Nepůsobte na něj silou.
- Před zahájením řezání počkejte, dokud motor nedosáhne svých maximálních otáček.
- Ujistěte se, zda jsou všechny zajišťovací prvky řádně utaženy a zajištěny.

Zapnutí a vypnutí (obr. A)

- Pilu zapnete stisknutím hlavního spínače (1).
- Pilu zastavíte opětovným stisknutím hlavního spínače.

Kvalita řezu

Hladkost jakéhokoliv řezu závisí na mnoha faktorech, například na řezaném materiálu. Prohlédněte si prosím níže uvedenou tabulku s doporučeným použitím pilových kotoučů.



Ujistěte se, zda materiál při řezání neprokluzuje a zda je dobře připevněn. Vždy než zvednete rameno počkejte, až se pilový kotouč zcela zastaví. Jestliže se z obrobku stále odtrhávají drobná dřevěná vlákna, místo, kde bude veden řez, přelepte kouskem lepicí pásky. Po ukončení řezu pásku z obrobku opatrně odlepte.

Nastavení úhlových řezů (obr. A1)

Rameno pro úhlové řezy může být nastaveno do polohy 0°, 15°, 22,5°, 30° a 45° vlevo a vpravo. Rameno může být také nastaveno do polohy 48°.

- Povolte zajišťovací šroub úhlových řezů (8) a zvedněte dorazovou páku (7), abyste uvolnili rameno úhlových řezů (9).
- Naklopte rameno v požadovaném úhlu a zajistěte jej v této poloze pomocí zajišťovacího šroubu (8).
- Nastavte si rameno úhlových řezů podle nákresů H1 až H3 srovnáním hrany ramena podle značky na měřítku.



Při provádění úhlových řezů zajistěte, aby nedošlo ke vklínění odřezku mezi kotouč a pravítko. Například při úhlu řezu větším než 90° zabraňte tomu, aby docházelo ke zvedání odřezku působením pilového kotouče.

Nastavení šikmých řezů (obr. G1)

- Nastavte seřizovací páčku (50) do požadované polohy.
 - Vnější = 48°
 - Vnitřní = 45°
- Stlačením uvolněte rukojeť pro šikmé řezy (12) a naklopte rameno pily doleva. Zde jsou vyznačeny polohy 0°, 15°, 30°, 33,85° a 45°.
- Držte pevně rameno pily a nenechtejte jej poklesnout.
- Držte stále rameno pily a zajistěte rukojeť pro šikmé řezy.

Řezání v režimu pro úhlové řezy

Práce bez ochranných krytů je velmi nebezpečná. Kryty musí být při řezání ve své řádné poloze.

Dbejte na to, aby byly hliníkové obrobky pevně připevněny.

Svislé přímé příčné řezy (obr. K)

- Povolte zajišťovací šroub úhlových řezů (8) a zvedněte nahoru dorazovou páku (7).
- Zasuňte západku do polohy 0° a přitáhněte zajišťovací šroub úhlových řezů.
- K pravítku (11) položte materiál, který budete řezat. Uchopte rukojeť a stiskněte hlavní zajišťovací a uvolňovací páku (2).
- Sklopte rameno přibližně o 10 mm a uvolněte zajišťovací páku.
- Zapněte pilu a stlačte rameno pily tak, aby pilový kotouč prořezával materiál a vnikl do vodící drážky v pracovní desce.
- Nechejte pilový kotouč řezat volně. Nepůsobte na kotouč silou.
- Po ukončení řezání pilu vypněte a vraťte rameno pily do horní klidové polohy.

Svislé úhlové příčné řezy (obr. K a L)

- Povolte zajišťovací šroub úhlových řezů (8) a zvedněte nahoru dorazovou páku (7) (obr. K).
- Nastavte rameno pily doprava nebo doleva v požadovaném úhlu. Jsou zde přednastaveny polohy 15°, 22,5°, 30° a 45° (obr. L).
- Při nastavení jiného úhlu v tomto rozmezí nebo při úhlu 48° je nutné, abyste pevně uchopili rameno pily a provedli řádné dotažení zajišťovacího šroubu úhlových řezů.
- Před řezáním se vždy ujistěte, zda je řádně dotažen zajišťovací šroub úhlových řezů.
- Dále postupujte jako u svislých přímých příčných řezů.

Příčné šikmé řezy (obr. A1, G1 a M)

Úhly pro šikmé řezy mohou být nastaveny v rozmezí od 0° do 48° vlevo. Šikmé řezy do 45° mohou být prováděny s ramenem nastaveným v rozmezí od 0° do maximálně 45° vlevo nebo vpravo (obr. M).

- Povolte rukojeť pro šikmé řezy (12) a nastavte požadovaný šikmý řez (obr. A1).
- Jestliže je to nutné použijte seřizovací páčku (50) pro polohu 45°/48° (obr. G1).
- Řádně zajistěte rukojeť pro šikmé řezy.
- Dále postupujte jako u svislých přímých příčných řezů.

Řezání v režimu kotoučové pily

Rozřezávání (obr. A1, A2, C1, D1 a N)

- Nastavte pilový kotouč do svislé polohy.
- Povolte zajišťovací šrouby pracovní desky,

hlavní (37) (obr. D1) i přidavný (3) (obr. A1), ale nevyšroubujte je zcela. Hloubku řezu nastavte posunutím pracovní desky (14) (obr. A2) nahoru nebo dolů. Správná poloha je nastavena, jestliže špičky tří zubů pilového kotouče jsou na horním povrchu obrobku.

- Povolte zajišťovací šroub posuvného pravítka (35) (obr. C1) a posuňte pravítko dopředu nebo dozadu, aby podpěra vedla co největší část obrobku. Zadní část pravítka by měla být minimálně na úrovni štípacího klínu.
- Pevně přitáhněte zajišťovací šrouby pracovní desky.
- Zajistěte, aby byl plastový kryt (18) (obr. A2) řádně připevněn.
- Zkontrolujte, zda je štípací pravítko rovnoběžné s pilovým kotoučem.
- Pomocí měřítka umístěného na přední části pracovní desky nastavte štípací pravítko podle požadované šířky řezu. Nastavte štípací pravítko do požadované polohy.
- Zapněte pilu.
- Pomalu posunujte spodní část obrobku ke přední části horního krytu pilového kotouče a stále obrobek přitlačujte ke štípacímu pravítku. Nechejte zuby řezat a netlačte obrobek silou proti pilovému kotouči. Otáčky pilového kotouče by měly být konstantní.
- Vždy používejte tlačnou laťku (57) (obr. N).
- Po ukončení řezání pilu vypněte.

Příslušenství dodávané na přání

Odsávání prachu

Pro optimální odsávání prachu je dodávána sada pro odsávání prachu (DE7779).

Upínání obrobku (obr. A3)

- Ve většině případů je činnost pilového kotouče dostatečná k tomu, aby držela materiál pevně u vodícího pravítka.
- Jestliže má materiál tendenci se zvedat nebo unikat z pravítka, použijte upínací svorky (23).
- Upínací svorky používejte vždy při řezání neželezných kovů.

Řezání krátkých obrobků

Pro řezání krátkých obrobků doporučujeme

použití délkového dorazu (27). Použijte jej při sériovém řezání a pro krátké obrobky různé délky. Délkový doraz může být použit pouze ve spojení s párem vodících kolejníc (21).

Řezání dlouhých obrobků (obr. A3)



Dlouhé obrobky si vždy podepřete.

Nákres A3 zobrazuje ideální sestavu pro řezání dlouhých obrobků, jestliže je pila volně usazena (všechny prvky sestavy jsou dodávány na přání).

Tyto prvky (mimo stojanu a svorek materiálu) musí být použity na obou stranách pily, na přísunu materiálu i na straně odebírání materiálu:

- Opěrná noha (28) (dodávaná s montážním postupem).
- Vodící kolejnice (500 nebo 1000 mm) (21).
- Podpěry vodících kolejníc (25). Nepoužívejte podpěry k podpírání pily! Výška podpěr je nastavitelná.
- Podpěrné desky pro materiál (22).
- Koncová nosná deska (20) pro vodící kolejnice (také při práci na stávajícím zařízení).
- Příchytka materiálu (23).
- Doraz proti protáčení materiálu (24).
- Postavte pilu na opěrné nohy a namontujte vodící kolejnice.
- K vodícím kolejnícím (21) pevně přišroubujte opěrné desky pro materiál (22). Materiálové příchytky (23) nyní pracují jako délkové dorazy.
- Namontujte koncové nosné desky (20).
- Na zadní kolejnici namontujte doraz proti protáčení materiálu (24).
- Použijte doraz proti protáčení (24) k nastavení délky středních a dlouhých obrobků. Jestliže se doraz nepoužívá, může být nastaven otočně nebo ze strany.

Použití válečkového stolu (obr. A3 a A5)

Válečkový stůl (33) umožňuje velmi snadnou manipulaci s velkými nebo dlouhými obrobky (obr. A5). Může být připojen k levé nebo pravé straně pily. Při použití válečkového stolu musíte použít opěrné nohy (obr. A3).



Při montáži válečkového stolu postupujte podle přiložené dokumentace.

- Na straně pily, kde budete válečkový stůl používat, nahradte krátké podpěrné tyče opatřené opěrnými nohama nepravidelnými vodícími kolejnícemi.
- Dodržujte všechny pokyny přiložené k válečkovému stolu.

Druhy dodávaných pilových kotoučů (doporučené pilové kotouče)

Typ kotouče	Rozměry kotouče	Použití kotouče
DT1529 Řada 40	260x30x24	Všeobecné použití, rozřezávání, příčné řezy dřeva a plastů
DT1530 Řada 40	260x30x80	TCG pro použití s hliníkovými obrobky
DT1736 Řada 60	260x30x58	ATB pro jemné řezání umělého i přírodního dřeva
DT1737 Řada 60	260x30x80	TCG pro extra jemné řezání umělého i přírodního dřeva

Další podrobné informace o dodávaném příslušenství obdržíte u svého nejbližšího prodejce.

Přeprava pily

Přenášení pily si usnadníte, jestliže sklopíte rameno pily a zajistíte jej v této poloze zajišťovacím šroubem (13).

Údržba

Vaše náradí DEWALT bylo zkonstruováno tak, aby pracovalo co nejdéle s minimálními nároky na údržbu. Dlouhodobá bezproblémová funkce náradí závisí na jeho řádné údržbě a pravidelném čištění.

Ochrana životního prostředí



Třídění odpadu. Tento výrobek nesmí být likvidován spolu s běžným komunálním odpadem.

Až nebudete váš výrobek DEWALT dále potřebovat nebo uplyne doba jeho životnosti, nelikvidujte jej spolu s domovním odpadem. Zařízení zlikvidujte podle platných pokynů o třídění a recyklaci odpadů.



Tříděný odpad umožňuje recyklaci a opětovné využití použitých výrobků a obalových materiálů. Opětovné použití recyklovaných materiálů pomáhá chránit životní prostředí před znečištěním a snižuje spotřebu surovin.

Při zakoupení nových výrobků vám prodejny, místní sběrný odpadů nebo recyklační stanice poskytnou informace o správné likvidaci elektroodpadů z domácnosti.

Společnost DEWALT poskytuje službu sběru a recyklace výrobků DEWALT po skončení jejich technické životnosti. Chcete-li využít této služby, dopravte prosím Vaše nepotřebné výrobky do značkového servisu, kde na vlastní náklady zajistí jejich recyklaci a ekologické zpracování.

Adresu vašeho nejbližšího autorizovaného střediska DEWALT naleznete na zadní straně tohoto návodu. Seznam servisních středisek DEWALT a podrobnosti o poprodejním servisu naleznete také na internetové adrese: **www.2helpU.com**

ES Prohlášení o shodě



DEWALT prohlašuje, že tento výrobek odpovídá normám: 98/37/EEC, 89/336/EEC, 73/23/EEC, EN 61029-1, EN 61029-2-11, EN 55014, EN 55014-2, EN 61000-3-2, EN 61000-3-3.

V případě zájmu o podrobnější informace, kontaktujte prosím firmu DEWALT na níže uvedené adrese.

Úroveň akustického tlaku podle normy 86/188/EEC a 98/37/EEC, měřená podle normy EN 61029-2-11:

L_{pA} (akustický tlak)	90,8 dB(A)*
L_{WA} (akustický výkon)	98,8 dB(A)
* v uchu obsluhy	

V případě překročení hranice akustického tlaku 85 dB(A), proveďte příslušná měření týkající se ochrany sluchu.

Měřená střední kvadratická hodnota zrychlení podle normy DIN 45675: $< 2,5 \text{ m/s}^2$

TÜV Rheinland
Sicherheit und Umweltschutz GmbH
Am Grauen Stein
D-51105 Köln
Germany

Certifikát číslo: BM9910407

Technický a vývojový ředitel
Horst Großmann
DEWALT, Richard-Klinger-Str. 40
D-65510, Idstein, Germany

Všeobecné bezpečnostní pokyny

Při používání tohoto náradí vždy dodržujte platné bezpečnostní předpisy z důvodu snížení rizika vzniku požáru, úrazu elektrickým proudem nebo osobního poranění. Před zahájením zkušebního provozu si pečlivě přečtěte následující bezpečnostní pokyny.

Všeobecné

- **Udržujte čistou pracovní plochu.** Přeplněná pracovní plocha pracovního stolu může vést ke způsobení úrazu.
- **Berte ohled na okolí pracovní plochy.** Nevystavujte náradí vlhkosti. Zajistěte si kvalitní osvětlení pracovní plochy. Nepoužívejte náradí v blízkosti hořlavých kapalin nebo plynů.
- **Ochrana před úrazem elektrickým proudem.** Nedotýkejte se uzemněných povrchů (například potrubí, radiátory, sporáky a ledničky). Při práci v extrémních podmínkách (například vysoká vlhkost, tvorba kovových pilin při práci, atd.) může být elektrická bezpečnost zvýšena vložením izolačního transformátoru nebo ochranného jističe (FI).
- **Udržujte děti mimo dosah.** Nedovolte dětem, aby se dostaly do kontaktu s náradím nebo prodlužovacím kabelem. Osoby mladší než 16 let mohou pracovat pouze pod odborným dohledem.
- **Prodlužovací kabely pro venkovní použití.** Jestliže pracujete s pilou venku, používejte pouze prodlužovací kabel pro venkovní použití, který je tak i označen.
- **Uskladnění nepoužívaného náradí.** Jestliže náradí nepoužíváte, musí být uskladněno na suchém místě a také vhodně zabezpečeno, mimo dosah dětí.
- **Vhodně se oblékejte.** Nenoste volné oblečení nebo šperky. Mohou být zachyceny pohybujícími se částmi náradí. Jestliže pracujete venku, používejte pokud možno gumové rukavice a neklouzavou obuv. Jestliže máte dlouhé vlasy, používejte vhodnou pokrývku hlavy.
- **Používejte ochranné brýle.** Jestliže se při práci s náradím práší nebo odlétávají drobné částičky materiálu, používejte masku proti prachu nebo ochranný štít.

- **Sledujte maximální akustický tlak.** Jestliže akustický tlak překročí hranici 85 dB(A), proveďte příslušná měření týkající se ochrany sluchu.
- **Upněte si obrobek.** K připevnění obrobku používejte svorky nebo svěrák. Je to bezpečnější a umožňuje to obsluhu náradí oběma rukama.
- **Nepřekázejte sami sobě.** Při práci stále udržujte vhodný a pevný postoj.
- **Vyhýbejte se neúmyslnému spuštění.** Nepřenášejte náradí připojené k síti s prstem na hlavním spínači. Před připojením napájecího kabelu k síti se ujistěte, zda je vypnutý hlavní spínač.
- **Buďte stále pozorní.** Stále sledujte co děláte, přemýšlejte a jestliže jste unaveni, přerušete práci.
- **Odpojení náradí.** Jestliže chcete ponechat náradí bez dozoru, vypněte jej a počkejte, dokud se zcela nezastaví. Vždy před prováděním oprav nebo před výměnou příslušenství nejdříve odpojte napájecí kabel od sítě.
- **Odklizení seřizovacích přípravků a klíčů.** Před spuštěním náradí se vždy ujistěte, zda nejsou v jeho blízkosti klíče nebo seřizovací přípravky.
- **Používejte vhodné náradí.** Použití tohoto náradí je výtýčeno v tomto návodu. Nepřetěžujte malá náradí nebo přídavná zařízení při práci, která je určena pro výkonnější náradí. Náradí bude pracovat lépe a bezpečněji, jestliže bude používáno ve výkonnostním rozsahu, pro který bylo určeno.
Varování! Použití jiného příslušenství nebo přídavného zařízení a provádění jiných pracovních operací než je doporučeno tímto návodem může způsobit poranění obsluhy.
- **Nepoškozujte napájecí kabel.** Při přenášení nikdy nedržte náradí za napájecí kabel. Neškubte a netahejte za kabel při jeho vytahování ze zásuvky. Při vedení kabelu dbejte na to, aby se kabel nedostal do styku s horkými povrchy nebo oleji a aby nepřecházel přes ostré hrany.
- **Provádějte pečlivou údržbu.** Z důvodu bezpečnějšího a výkonnějšího provozu udržujte náradí v dobrém a čistém stavu. Při údržbě a výměně příslušenství dodržujte následující pokyny. Pravidelně provádějte

kontrolu napájecího kabelu a v případě poškození svěřte jeho opravu značkovému servisu DEWALT. Prodlužovací kabel pravidelně prohlížejte. Jestliže dojde k jeho poškození, vyměňte jej. Udržujte všechny ovládací prvky čisté, suché a neznečistěné olejem nebo mazivou.

- **Kontrola poškozených částí.** Před každým použitím náradí pečlivě zkontrolujte, zda není poškozeno a ujistěte se, zda bude řádně vykonávat svou funkci. Zkontrolujte vychýlení a uložení pohybuujících se částí, opotřebené části a další prvky, které mohou ovlivnit jeho provoz. Zničené kryty a jiné poškozené díly opravte nebo vyměňte podle pokynů v návodu. Jestliže je poškozen hlavní spínač, náradí nepoužívejte. Opravu spínače svěřte značkovému servisu DEWALT.
- **Opravy náradí svěřte mechanikům značkového servisu DEWALT.** Toto náradí odpovídá platným bezpečnostním předpisům. Z důvodu Vaší bezpečnosti musí být všechny opravy elektrických zařízení prováděny kvalifikovanými opraváři.

Uložte tyto pokyny na bezpečném místě!

Další bezpečnostní pokyny pro pily s úhlovým řezáním

- Ujistěte se, zda se pilový kotouč otáčí správným směrem. Dbejte na to, aby byl pilový kotouč stále ostrý. Nepoužívejte většího nebo menšího průměru než je doporučeno. Vhodné rozměry jsou uvedeny v technických údajích.
- Před zahájením pracovního procesu se ujistěte, zda jsou přitaženy všechny zajišťovací šrouby a ruční svorky.
- Pravidelně kontrolujte čistotu větracích drážek a odstraňujte z nich piliny.
- Při provádění údržby nebo při výměně kotouče odpojte pilu vždy od zdroje napětí.
- Před použitím každého příslušenství si pozorně přečtěte jeho návod k použití. Nesprávné použití příslušenství může způsobit poškození.
- Před zahájením řezání počkejte, dokud motor nedosáhne maximálních otáček.
- Před zapnutím nebo vypnutím pily vysuňte vždy pilový kotouč ze zářezu v obrobku.
- Nevkládejte žádné předměty do ventilátoru na hřídeli motoru.

- Jestliže je pila připojena ke zdroji elektrické energie, udržujte ruce mimo dosah pilového kotouče.
- Nepokoušejte se řezat příliš malé obrobky.
- Pilu se nikdy nepokoušejte zastavit přiložením nástroje nebo jiného předmětu k ostří rotujícího kotouče; takto může dojít k vážné nehodě.
- Nepoužívejte prasklé nebo poškozené pilové kotouče.
- Nepoužívejte žádné brusné kotouče.
- Neřežte železné kovy, barevné kovy nebo zdivo.

Další bezpečnostní pokyny pro kotoučové pily

- Ujistěte se, zda se pilový kotouč otáčí správným směrem a zda jeho zuby směřují k přední části stolu.
- Ujistěte se, zda je štípací klín nastaven na správnou vzdálenost od pilového kotouče – maximálně 5 mm.
- Nikdy s pilou nepracujte, jestliže nejsou horní a dolní kryty řádně usazeny na svých místech.
- Vždy používejte tlačnou laťku. Dbejte na to, aby se Vám při řezání ruce nedostaly do vzdálenosti menší než 150 mm od pilového kotouče.
- Používejte pilu pouze k řezání **dřeva**.

Politika našich služeb zákazníkům

Spokojenost zákazníka s výrobkem a servisem je náš nejvyšší cíl. Kdykoliv budete potřebovat radu či pomoc, obraťte se s důvěrou na náš nejbližší servis DEWALT, kde Vám vyškolený personál poskytne naše služby na nejvyšší úrovni.

Záruka DEWALT

Blahopřejeme Vám k zakoupení tohoto vysoko kvalitního výrobku DEWALT. Náš závazek ke kvalitě v sobě samozřejmě zahrnuje také naše služby zákazníkům. Proto poskytujeme záruční dobu daleko přesahující minimální požadavky vyplývající ze zákona.

Kvalita tohoto přístroje nám umožňuje poskytnout Vám **30 dní záruku výměny**. Pokud se objeví v průběhu 30 dní od zakoupení nářadí jakýkoliv nedostatek podléhající záruce, bude Vám u Vašeho obchodního nářadí vyměněno za nové. Díky **1 roční záruce jistoty** máte nárok po dobu 1 roku od zakoupení přístroje na bezplatný servis v autorizovaném servisním středisku DEWALT. **Zárukou kvality** firma DEWALT garantuje po dobu trvání záruční doby (**24 měsíců při nákupu pro přímou osobní spotřebu, 12 měsíců při nákupu pro podnikatelskou činnost**) bezplatné odstranění jakékoliv materiálové nebo výrobní závady za následujících podmínek:

- Příklad bude dopraven (spolu s originálním záručním listem DEWALT a s dokladem o nákupu), do jednoho z pověřených servisních středisek DEWALT, které jsou autorizované k provádění záručních oprav.
- Příklad byl používán pouze s originálním příslušenstvím nebo přídatnými zařízeními a příslušenstvím BBW či Piranha, které je vysloveně doporučeno jako vhodné k použití spolu s přístrojem DEWALT.
- Příklad byl používán a udržován v souladu s návodem k obsluze.
- Motor přístroje nebyl přetěžován a nejsou viditelné žádné známky poškození vlivem vnějších vlivů.
- Do přístroje nebylo zasahováno nepovolnou osobou. Osoby povolané tvoří personál servisních středisek DEWALT, které jsou autorizované k provádění záručních oprav.

zst00047816 - 19-07-2007

Navíc poskytuje servis DEWALT na všechny prováděné opravy a vyměněné náhradní díly další servisní záruční dobu v trvání 6 měsíců.

Záruka se nevztahuje na spotřební příslušenství (vrtáky, šroubovací nástavce, hoblovací nože, brusné kotouče, pilové listy, pilové kotouče, brusný papír, apod.) ani na příslušenství přístroje poškozené opotřebením.

Záruční list je dokladem práv spotřebitele – zákazníka ve smyslu § 620 Občanského zákoníku a § 429 Obchodního zákoníku. Patří k prodávanému výrobku odpovídajícího katalogového a výrobního čísla jako jeho příslušenství. Při každé reklamaci je třeba tento záruční list předložit prodávajícímu, případně servisnímu středisku DEWALT pověřenému vykonáváním záručních oprav. Ve vlastním zájmu si ho proto spolu s originálem dokladu o nákupu pečlivě uschovejte.

DEWALT nabízí rozsáhlou síť autorizovaných servisních oprav a sběrných středisek. Jejich seznam najdete na záručním listě. Další informace týkající se servisu můžete získat na níže uvedených telefonních číslech a na internetové adrese www.2helpU.com.

Black & Decker

Klásterského 2
143 00 Praha 4 - Modřany
Česká republika

tel: +420 244 402 450
fax: +420 241 770 204
recepce@blackanddecker.cz

Právo na případné změny vyhrazeno.

02/2007

BLACK & DECKER

Klásterského 2
143 00 Praha 412 – Modřany
Česká Republika

Tel.: 00420 2 444 02 450
00420 2 417 76 655,6

Fax: 00420 2 417 70 204

Servis: 00420 2 444 03 247

www.blackanddecker.cz

www.dewalt.cz

recepce@blackanddecker.cz

BAND SERVIS

K Pasekám 4440

760 01 Zlín

Tel.: 00420 577 008 550,1

Fax: 00420 577 008 559

www.bandservis.cz

bandservis@bandservis.cz

BLACK & DECKER

Stará Vajnorská cesta 8

831 04 Bratislava

Slovenská republika

Tel.: 00421 2 446 38 121,3

Fax: 00421 2 446 38 122

www.blackanddecker.sk

www.dewalt.sk

informacie@blackanddecker.sk

BAND SERVIS

Paulínska 22

917 01 Trnava

Tel.: 00421 33 551 10 63

Fax: 00421 33 551 26 24

www.bandservis.sk

p.talajka@bandservis.sk

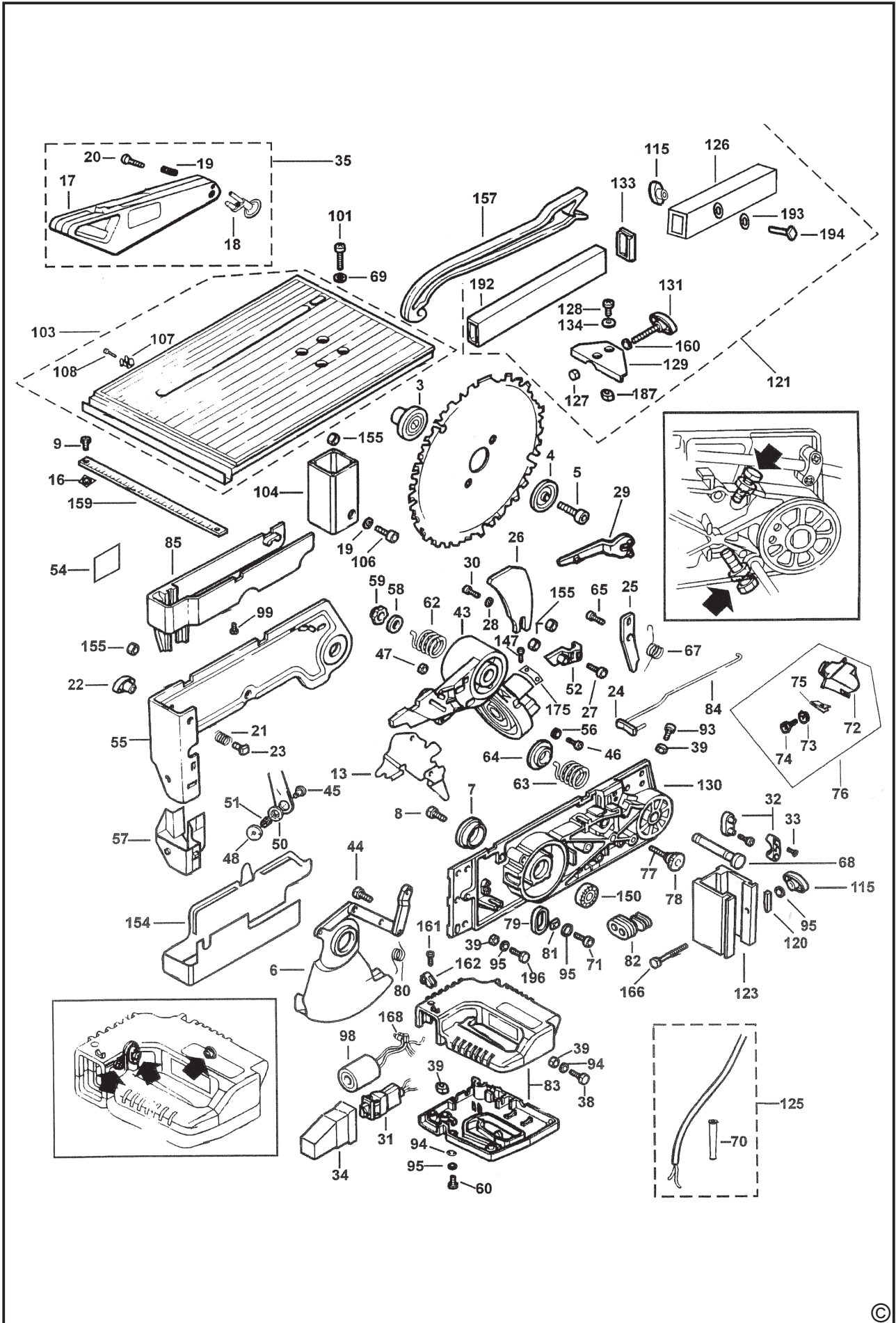
BAND SERVIS

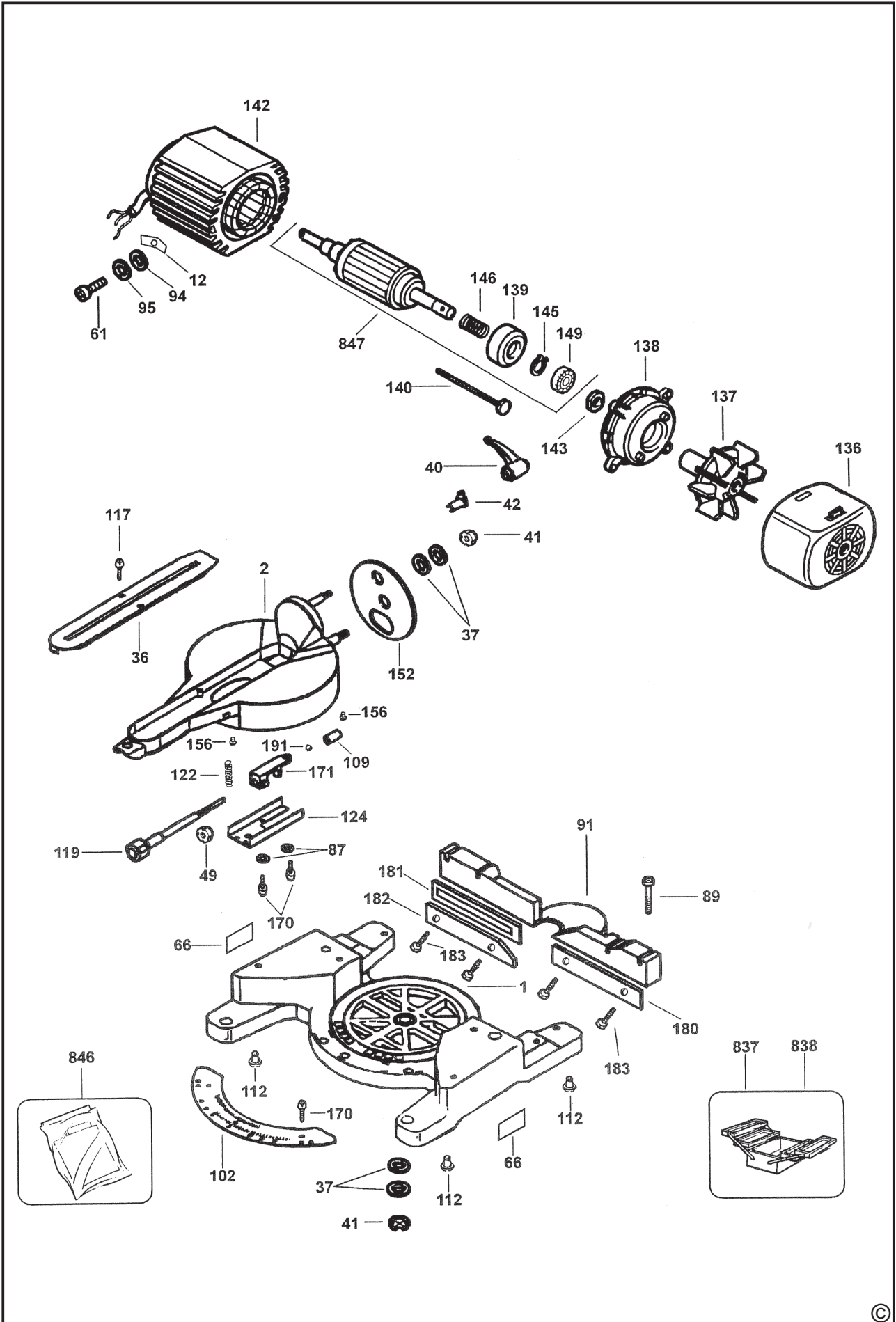
Garbiarska 5

040 01 Košice

Tel.: 00421 55 623 31 55

bandserviske@zoznam.sk





CZ

Adresy servisu
Band Servis
Klásterského 2
CZ-14300 Praha 4
Tel.: 00420 2 444 03 247
Fax: 00420 2 417 70 204

Band Servis
K Pasekám 4440
CZ-76001 Zlín
Tel.: 00420 577 008 550,1
Fax: 00420 577 008 559
http://www.bandservis.cz

SK

Adresa servisu
Band Servis
Paulínska ul. 22
SK-91701 Trnava
Tel.: 00421 33 551 10 63
Fax: 00421 33 551 26 24

CZ Dokumentace záruční opravy

SK Záznamy o záručných opravách

CZ	Číslo	Datum příjmu	Datum zakázky	Číslo zakázky	Závada	Razítko Podpis
SK	Číslo dodávky	Dátum nahlásenia	Dátum opravy	Číslo objednávky	Popis poruchy	Pečiatka Podpis