

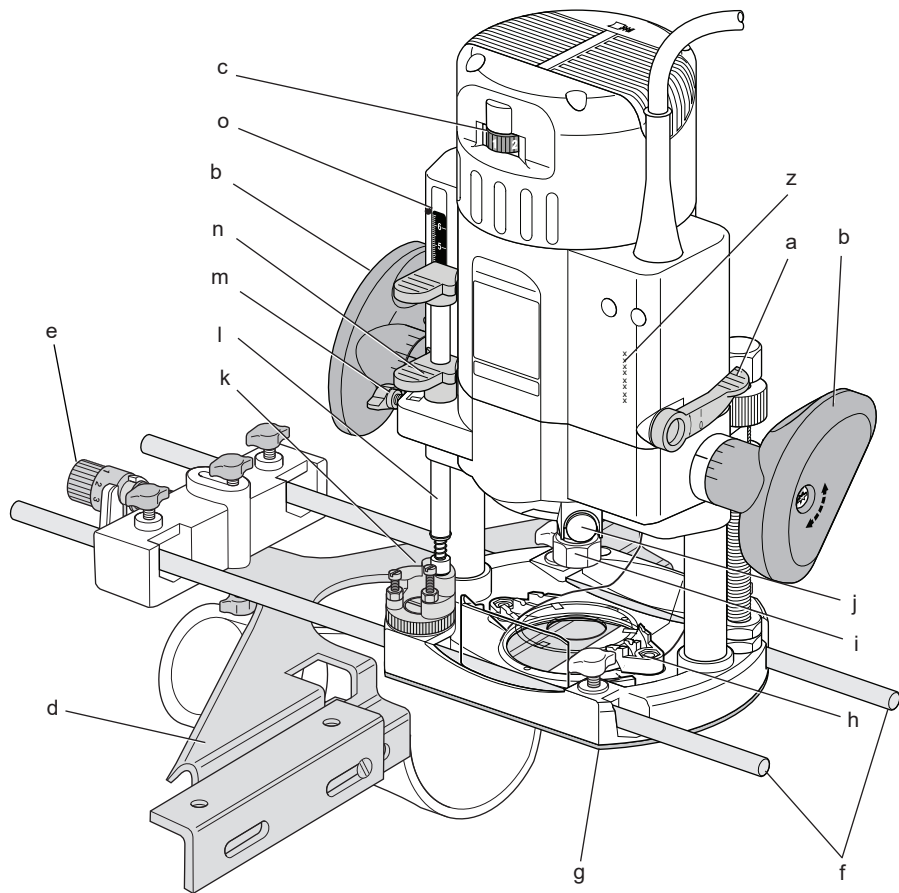
DEWALT®

502333-60 H

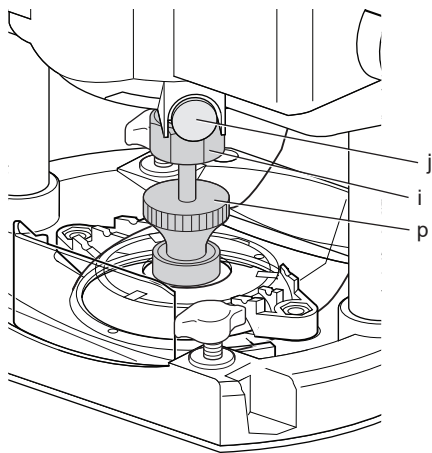
Fordítás az eredeti kezelési utasítás alapján készült

DW626

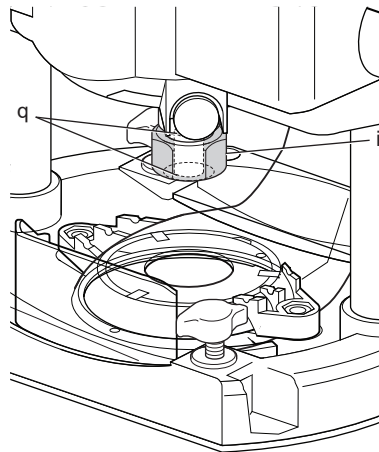
1. ábra



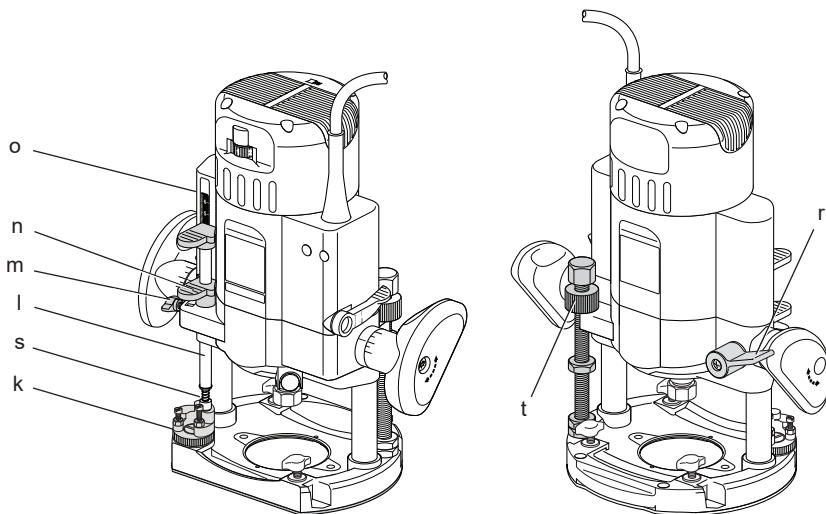
2. ábra



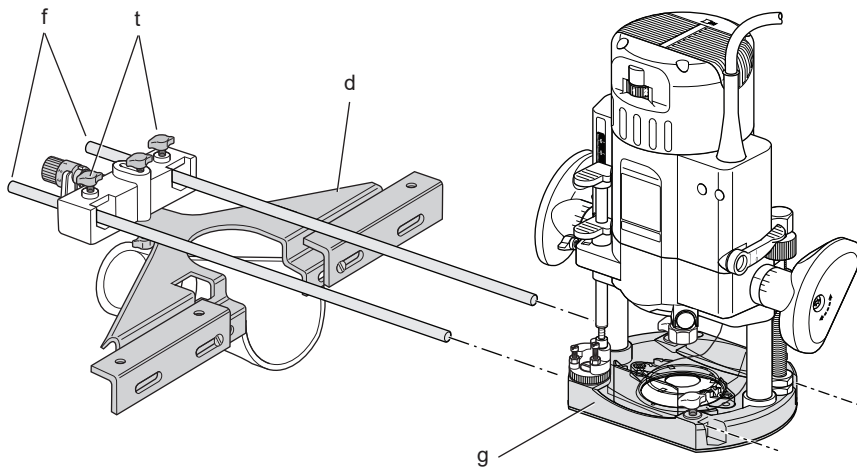
3. ábra



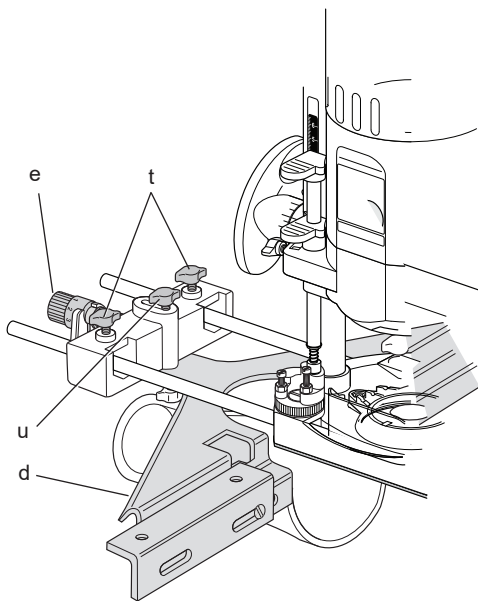
4. ábra



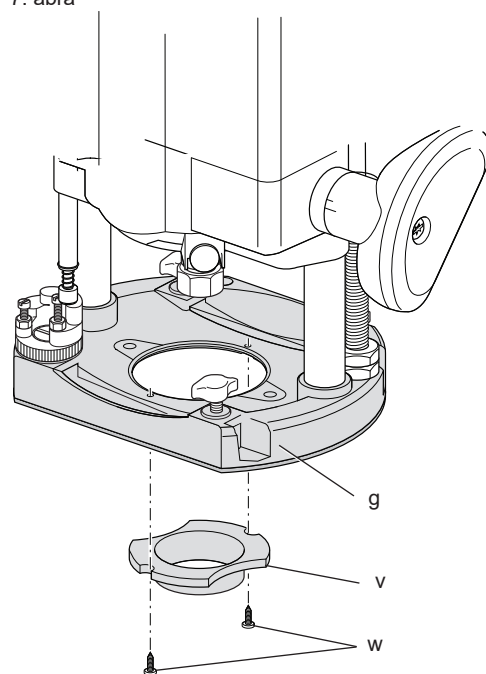
5. ábra



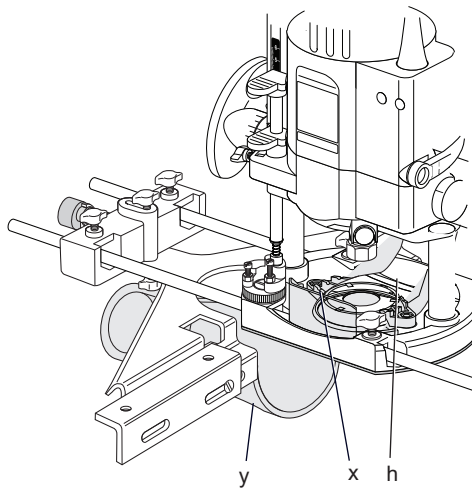
6. ábra



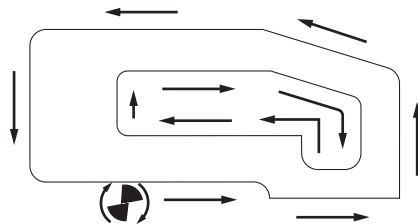
7. ábra



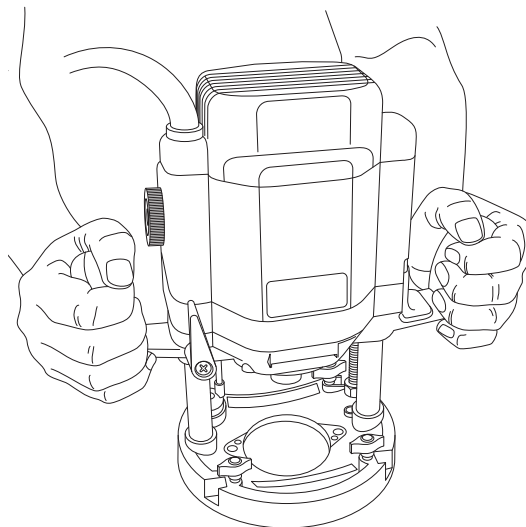
8. ábra



9. ábra



10. ábra



FELSŐMARÓ

DW626

Gratulálunk!

Köszönjük, hogy DEWALT szerszámot választott. Sokéves tapasztalatunk, valamint az átgondolt termékfejlesztés és innováció teszi a DEWALT termékeket a professzionális szerszámhasználók egyik legmegbízhatóbb partnerévé.

Műszaki adatok

| | | DW626 |
|---------------------------------------|-------------------|----------------|
| Feszültség | V | 230 |
| (csak Egyesült Királyság és Írország) | V | 230/115 |
| Típus | | 1 |
| Felvett teljesítmény | W | 2 300 |
| Üresjárat | | |
| fordulatszám | min ⁻¹ | 8 000 - 21 000 |
| Marógép-alváz | | 2 oszlop |
| Marólöklet | mm | 70 |
| Revolver mélységütközős lépcső | | 2 állítható |
| Tokmány mérete | hüvelyk | 1/2 |
| Legnagyobb maróátmérő, max. | mm | 50 |
| Súly | kg | 6,8 |

| | | |
|---|-------|-----|
| L _{PA} (hangnyomás) | dB(A) | 91 |
| K _{PA} (toleranciafaktor) | dB(A) | 3 |
| L _{WA} (hangteljesítményszint) | dB(A) | 100 |
| K _{WA} (toleranciafaktor) | dB(A) | 3,6 |

Súlyozott effektív rezgésgyorsulás (triax vektorösszeg) az EN 60745 szabvány előírásai alapján:

| | | |
|--|------------------|-----|
| Vibrációs kibocsátási érték a _h | | |
| a _h = | m/s ² | 4,4 |
| Bizonytalanság K = | m/s ² | 1,5 |

Az adatlapon megadott kibocsátott vibráció értékét az EN 60745 szabvány által meghatározott szabványos méréssel határoztuk meg, így az itt megadott értéket össze lehet hasonlítani egy másik szerszám értékével. Az érték felhasználható az előzetes kockázatelemzéshez.



FIGYELMEZTETÉS: A megadott kibocsátott vibráció az eszköz

jellemző használatára vonatkozik. Ha az eszközt más célra használják vagy más tartozékokkal, vagy nincs megfelelően karbantartva, akkor a vibráció a megadott értéktől eltérhet. Így a munkavégzés során a kitétség mértéke is jelentősen nőhet.

Meg kell becsülni és figyelembe kell venni az arra az időtartamra jutó vibrációt, amíg az eszköz ki van kapcsolva vagy be van kapcsolva, de nem használják a munkához. Így a munkavégzés során a kitétség mértéke is jelentősen csökkenhet.

Azonosítani kell azokat a munkavédelmi óvintézkedéseket, amelyekkel csökkenteni lehet a kezelőkre jutó vibrációt; például: az eszköz és a tartozékok karbantartása, a kezek melegen tartása, a munkamódszer módosítása.

Biztosítékok:

| | |
|------------------|---|
| Európa | 230 V-os szerszám10 Amper az eszközben |
| U.K. és Írország | 230 V-os szerszám13 Amper - a csatlakozódugóban |

Definíciók: Biztonsági utasítások

A lenti definíciók meghatározzák az egyes figyelmeztető szavakhoz társított veszély súlyosságát. Kérjük, olvassa el a kézikönyvet, és figyeljen ezekre a szimbólumokra.



VESZÉLY: Olyan közvetlen veszélyt jelez, amelyet ha nem kerülnek el, azonnali **halálos vagy súlyos sérülést okoz.**



FIGYELMEZTETÉS: Olyan potenciális veszélyt jelez, amelyet ha nem kerülnek el, **halálos vagy súlyos sérülést okozhat.**



VIGYÁZAT: Potenciális veszélyhelyzetet jelöl, amelyet ha nem hárítanak el, **könnyű vagy közepesen súlyos sérülést okozhat.**

MEGJEGYZÉS: Olyan **személyes sérüléssel nem fenyegető** gyakorlatot

jelöl, amelyet, ha követnek, **anyag**
kárt okozhat.



Az elektromos áramütés kockázatát
jelöli.



A tűzveszélyt jelzi.

CE Megfeleléségi nyilatkozat

GÉPI BERENDEZÉSEKRE VONATKOZÓ
IRÁNYELV



DW626

A DEWALT nyilatkozik arról, hogy a „műszaki
adatok” részben ismertetett termékek megfelelnek
a következő irányelveknek és szabványoknak
2006/42/EK, EN 60745-1, EN 60745-2-17.

Ezek a termékek a 2004/108/EC és a 2011/65/EU
irányelveknek is megfelelnek. Ha további
információra lenne szüksége, akkor lépjen
kapcsolatba a DEWALT vállalattal a következőkben
megadott elérhetőségeken, ill. lásd az
elérhetőségeket a kézikönyv hátoldalán.

Az aláírás tulajdonosa a műszaki adatok
összeállításáért felelős személy; nyilatkozatát
a DEWALT vállalat nevében adja.

Horst Grossmann
Alelnök, mérnökség és termékfejlesztés
DEWALT, Richard-Klinger-Straße 11,
D-65510, Idstein, Németország
04.10.2009



FIGYELMEZTETÉS: A sérülések
kockázatának csökkentése érdekében
olvassa el az utasításokat tartalmazó
kézikönyvet.

Elektromos kéziszerszámokra vonatkozó általános biztonsá- gi figyelmeztetések



FIGYELMEZTETÉS! Minden
biztonsági figyelmeztetést olvasson
el a használati utasítással együtt.
A biztonsági figyelmeztetések és
utasítások figyelmen kívül hagyása

elektromos áramütést, tüzet és/vagy
súlyos sérülést okozhat.

ŐRIZZE MEG A FIGYELMEZTETÉSEKET ÉS A HASZNÁLATI UTASÍTÁST, HOGY AZOKAT KÉSŐBB IS HASZNÁLHASSA REFERENCIAKÉNT.

Az „elektromos szerszám” kifejezés
a figyelmeztetésekben az Ön által használt
vezetékes vagy akkumulátorral üzemeltetett
(vezeték nélküli) elektromos szerszámot jelenti.

1) A MUNKATERÜLET BIZTONSÁGA

- A munkaterület legyen tiszta és világos.** A rendetlen és sötét munkaterület a balesetek melegágya.
- Soha ne használja az elektromos szerszámot robbanásveszélyes környezetben, például gyúlékony folyadékok, gázok vagy porok jelenlétében.** Az elektromos szerszámokban szikrák keletkeznek, ami meggyújthatja a port vagy a gőzöket.
- Az elektromos szerszám használata közben ne engedje közel a gyerekeket vagy bárméskodókat.** Ha elterelik figyelmét, elveszítheti uralmát a szerszám fölött.

2) ELEKTROMOS BIZTONSÁG

- Az elektromos kéziszerszám dugasa illeszkedjen a hálózati csatlakozóaljzathoz. Soha, semmilyen módon ne változtassa meg a csatlakozódugaszt. A földelt kéziszerszámokkal soha ne használjon adapter dugaszt.** Az eredeti (módosítatlan) csatlakozó és a megfelelő fali csatlakozóaljzat használata csökkenti az áramütés kockázatát.
- Ügyeljen, hogy teste ne érintkezzék földelt felületekkel, például csövezetekkel, radiátorral, hűtőszekrényvel.** Ha teste földelt felülettel érintkezik, az növeli az elektromos áramütés kockázatát.
- Soha ne engedje, hogy az elektromos szerszámok megázzanak, ill. azokat nedvesség érje.** Ha víz kerül az elektromos szerszámra, az növeli az elektromos áramütés kockázatát.
- Óvatosan kezelje a tápkábelt. Az elektromos kéziszerszámot soha ne vigye és ne húzza a kábelnél fogva, és a dugaszt ne a kábelnél fogva húzza ki az aljzathoz. Óvja a kábelt a hőtől, olajtól, éles szegletektől, illetve a mozgó alkatrészekről. A sérült**

vagy összegabalyodott kábel növeli az elektromos áramütés kockázatát.

- e) **Ha a szabadban használja az elektromos szerszámot, kültéri használatra alkalmas hosszabbító kábelt vegyen igénybe.** A kültéri használatra alkalmas hosszabbító kábellel csökkentheti az elektromos áramütés kockázatát.
- f) **Ha az elektromos szerszám nedves helyen való használata elkerülhetetlen, alkalmazzon Fi-relével védett áramforrást.** A Fi-relé használata csökkenti az elektromos áramütés kockázatát.

3) SZEMÉLYES BIZTONSÁG

- a) **Soha ne veszítse el éberségét, figyeljen oda arra, amit csinál, és használja a józan esztét, ha elektromos szerszámmal dolgozik. Ne dolgozzon elektromos szerszámmal, ha fáradt, kábítószerrel vagy alkoholt fogyasztott, illetve gyógyszer hatása alatt áll.**
Elektromos szerszám használata közben egy pillanatnyi figyelmetlenség is súlyos személyes sérüléshez vezethet.
- b) **Használjon egyéni védőfelszerelést. Mindig viseljen védőszemüveget.**
A megfelelő körülmények között használt védőfelszerelés, például a porálarc, a biztonsági csúszásmentes cipő, a védősisak vagy a hallásvédelem csökkenti a személyes sérülés kockázatát.
- c) **Előzze meg a készülék nem szándékos beindítását. Ellenőrizze, hogy a szerszám kapcsolója a ki állásban van-e, mielőtt a hálózatra vagy akkumulátorra kapcsolja, illetve kézbe veszi a szerszámot.** Ha a szerszámot úgy cipeli, hogy az ujjja a kapcsolón van, ill. olyan szerszámot helyez áram alá, amely be van kapcsolva, balesetet okoz(hat).
- d) **Távolítsa el a beállításhoz használt kulcsot vagy csavarkulcsot, mielőtt bekapcsolja az elektromos szerszámot.** A forgó alkatrészen felejtett szerszám vagy kulcs személyes sérülést okozhat.
- e) **Ne nyúljon túl messzire, ne végezzen olyan mozdulatokat, amelyek kibillenthetik egyensúlyából. Mindig szilárd felületen álljon, és ügyeljen, ne veszítse el egyensúlyát.** Így jobban tudja uralni a szerszámot váratlan helyzetekben is.
- f) **Öltözzön megfelelően. Ne viseljen laza ruházatot vagy ékszert. Haját, ruháját és kesztyűjét tartsa távol a mozgó alkatrészekről.** A laza öltözék, az ékszerek

vagy a hosszú haj beleakadhat a mozgó alkatrészekbe.

- g) **Ha az adott eszközhöz porelszívó vagy porgyűjtő is tartozik, akkor győződjön meg arról, hogy ezeket megfelelően csatlakoztatta, ill. ezek megfelelően működnek.** A por összegyűjtésével vagy elszívásával elkerülhetők a porral összefüggő veszélyek.

4) ELEKTROMOSSZERSZÁMOKHASZNÁLATA ÉS KARBANTARTÁSA

- a) **Ne erőltesse túl az elektromos kéziszerszámot. A célnak megfelelő elektromos szerszámot alkalmazza.** A megfelelő elektromos szerszámmal jobban és biztonságosabban dolgozhat, mert azt kifejezetten az adott feladatra tervezték.
- b) **Ne használja az elektromos szerszámot, ha a kapcsolóval nem lehet ki- és bekapcsolni.** A hibás kapcsolóval rendelkező elektromos szerszámok használata veszélyes, az ilyen készüléket meg kell javíttatni.
- c) **A súlyos személyes sérüléssel járó kockázatok elkerülése érdekében kapcsolja ki a szerszámot és válassza le az áramforrásról, mielőtt valamilyen beállítást végezne, tartozékot cserélne vagy azt eltárolná.** Ezekkel a megelőző biztonsági intézkedésekkel csökkentheti a szerszám véletlen beindításának kockázatát.
- d) **A nem használt elektromos szerszámot tárolja olyan helyen, ahol gyermekek nem érhetik el; ne engedje, hogy olyan személyek használják, akik a szerszám használatát és ezen utasításokat nem ismerik.** Gyakorlatlan felhasználó kezében az elektromos szerszám veszélyt jelent.
- e) **Fordítson gondot az elektromos szerszám karbantartására. Ellenőrizze, hogy a mozgó alkatrészek igazítása megfelelő-e, illetve nem szorulnak-e; valamint ellenőrizze az alkatrészeket törésre és más olyan sérülésekre, amelyek befolyásolhatják az elektromos szerszám működését. Ha a szerszám sérült, akkor a használat előtt javíttassa meg.** A nem megfelelően karbantartott elektromos szerszámok sok balesetet okoznak.
- f) **A vágószerszámok mindig tiszták és élesek legyenek.** A megfelelően karbantartott éles vágószerszám kisebb valószínűséggel szorul be, és jobban kontrollálható.

- g) **Az elektromos szerszámot, a tartozékokat és a szerszám befogókat, stb. a használati utasításnak megfelelően használja a munkakörülmények és az elvégzendő feladat figyelembe vételével.** Az elektromos szerszám rendeltetésétől eltérő használata veszélyhelyzetet teremthet.

5) SZERVIZ

- a) **A szerszámot képzett szakemberrel szervizeltesse, és csak eredeti cserealkatrészeket használjon fel.** Ezzel biztosíthatja az elektromos kéziszerszám folyamatos biztonságos működését.

További speciális biztonsági szabályok marógépekhez

- **Az elektromos szerszámot a szigetelt fogófelületeivel tartsa, mert a vágószerszám véletlenül hozzérphet a szerszám tápkábeléhez.** „Élő” (áram alatt lévő) vezeték elvágásakor az elektromos szerszám fém alkatrészei is „élővé” változnak és megrázzhatják a kezelőt.
- **Használjon szorítót vagy más praktikus módszert a munkadarab szilárd felülethez való rögzítéséhez és alátámasztásához.** A munkadarab kézben tartása vagy a saját testéhez való szorítása nem megbízható módszer, így könnyen elveszítheti a gép feletti uralmat.

További speciális biztonsági szabályok vágószerszámokhoz

- **Mindig a szerszámra szerelt tokmány méretéhez illeszkedő szarátmérőjű vágószerszámot használjon.**
- **Mindig 30 000 min⁻¹ fordulatszámhoz való és ennek megfelelően megjelölt vágószerszámot használjon.**
- **Soha ne használjon olyan vágószerszámot, amelynek átmérője meghaladja a műszaki adatok részben megadott max. átmérőt.**

Vágószerszámok

A termék a kereskedelmi forgalomban kapható számos szerszámmal (pl. egyenes, horony, profil-vágó, rés-vágó vagy hornyos kés) használható, amennyiben ezek a következő paraméterekkel rendelkeznek:

1. Engedélyezett szarátmérő 8 - 12 mm.

2. Engedélyezett vágási sebesség min. 30 000/perc



FIGYELMEZTETÉS: DW626 max. használható átmérő:

- Egyenes, horony és profil-vágó szerszámnál max. 12 mm-es szárnyátmérő, max. 50 mm-es átmérő és max. 10 mm-es vágási mélység;
- Réselőnél max. 12 mm-es szárnyátmérő, max. 25 mm-es átmérő
- Hornyos késnél max. 12 mm-es szárnyátmérő, max. 40 mm-es átmérő és max. 4 mm-es vágási szélesség.

Maradvány kockázatok

A vonatkozó biztonsági előírások alkalmazása, és a védőeszközök használata ellenére bizonyos kockázatokat (ú.n. maradvány kockázatokat) nem lehet elkerülni. Ezek a következők:

- Halláskárosodás
- A repülő törmelékek által okozott személyes sérülés kockázata.
- A felforrósodott részek által okozott égési sérülés kockázata.
- A tartós használat által okozott személyes sérülés kockázata.

A szerszám jelzései

A szerszámon a következő piktogramok találhatóak:



Használat előtt olvassa el a kezelési útmutatót.

GYÁRTÁSI IDŐ KÓDJÁNAK HELYE (1. ÁBRA)

A dátumkód (z) az eszköz házán található ez tartalmazza a gyártás évét is.

Példa:

2010 XX XX
Gyártás éve

A csomagolás tartalma

A csomag a következőket tartalmazza:

- 1 Marógép
- 1 Poreltávolító adapter
- 1 Határolóvas finomállító és vezető rudakkal
- 1 Tokmány (1/2")
- 1 Tokmány (1/4")

1 Vezetőgyűrű, átmérő 30 mm

1 Csavarkulcs # 22

1 Használati utasítás

1 Robbantott ábra

- Ellenőrizze a szerszámot, annak alkatrészeit és tartozékait olyan sérülésekre, amelyek a szállítás során keletkezhetnek.
- Szánjon időt a használati utasítás alapos áttanulmányozására és megértésére mielőtt használná a szerszámot.

Leírás (1. ábra)



FIGYELMEZTETÉS: Soha se módosítsa az elektromos szerszámot és annak alkatrészeit. Anyagi kárt vagy személyes sérülést okozhat.

- Főkapcsoló
- Fogantyú
- Sebességvezérlő tárcsa
- Határolóvas
- Finomállító határolóvashoz
- Vezetőrudak határolóvashoz
- Marógép alap
- A poreltávolító adaptere
- Tokmányanya
- Tengelyzár
- Revolver mélységűtköző
- Mélységűtköző
- Mélységűtköző rögzítő-csavar
- Mélységűtköző állító
- Fokbeosztás

RENDELTETÉS

A nagyteljesítményű DW626 marógépet faanyagok, fatermékek és műanyagok professzionális jelentős igénybevétel mellett marásához terveztük.

NE használja nedves környezetben, illetve gyúlékony folyadékok vagy gázok jelenlétében.

Ez a marógép egy professzionális elektromos szerszám.

NE engedjen gyermeket a szerszám közelébe. Ha a szerszámot kevésbé gyakorlott személy használja, akkor az ilyen személy gép-használatát felügyelni kell.

Lágy indítás funkció

A lágy indítás funkció lehetővé teszi, hogy a sebesség lassabban növekedjen, így

a vágószerszám az induláskor nem mozdul el. A lágy indítás funkció egyben csökkenti a kezelőnek átadott azonnali nyomatókat is.

Elektromos biztonság

Az elektromotort egy adott feszültségtartományhoz terveztük. Mindig ellenőrizze, hogy az adattáblán megadott feszültség egyezik-e a hálózati feszültséggel.



Az Ön DEWALT szerszáma kettős szigeteléssel rendelkezik az EN 60745 szabvány követelményeinek megfelelően; így nem igényel földkábel.

Ha a tápkábel sérült, akkor azt le kell cserélni a DEWALT szervizhálózatban beszerezhető speciális kábelre.

Tápcsatlakozó-aljzat cseréje (csak az Egyesült Királyságban és Írországban)

Ha új tápcsatlakozó-aljzatra van szükség:

- A régi aljzatot biztonságos módon selejtezze le.
- Az aljzat fáziscsatlakozójához kösse a barna vezetékét.
- A kék vezetékét kösse a nulla csatlakozóhoz.



FIGYELMEZTETÉS: A földelő csatlakozóhoz nem kell vezetékét kötni.

Kövesse a minőségi csatlakozóaljzathoz mellékelt szerelési utasítást. Ajánlott biztosíték: 13 A.

Hosszabbító kábel használata

Ha hosszabbító kábelt kell használnia, akkor az adott szerszám paramétereinek megfelelő, jóváhagyott hosszabbítót használjon (lásd a műszaki adatokat). A vezeték min. keresztmetszete 1 mm²; maximális hossza 30 m.

Ha kábeldobot használ, mindig teljesen tekerje le a kábelt.

ÖSSZESZERELÉSÉSBEÁLLÍTÁS



FIGYELMEZTETÉS: A sérülések kockázatának csökkentése érdekében kapcsolja ki a gépet, és válassza azt le az áramforrásról a tartozékcseré, a beállítások módosítása vagy a javítás előtt. Ellenőrizze, hogy a kapcsológomb OFF (Ki) állásban van-e. Az eszköz

véletlenszerű elindulása balesetet okozhat.

Vágószerszám fel- és leszerelése (2. ábra)

1. Nyomja le és tartsa lenyomva a tengelyzárat (j).
2. A 22 mm-es kulcs segítségével lazítsa meg a tokmányanyát (i) pár fordulatnyit és helyezze be a vágószerszámot (p).
3. Húzza meg a tokmányanyát és oldja ki a tengelyzárat (j).



FIGYELMEZTETÉS: Soha ne húzza meg a tokmányanyát, ha nincs vágószerszám a tokmányban.

Tokmány-alkatrészcsoport cseréje (3. ábra)

A szerszámot 1/2" és 1/4" tokmányokkal szállítjuk. A szerszámhoz további opcionális precíziós tokmányok is elérhetők, hogy azok illeszkedjenek a használt vágószerszámhoz. A tokmányt és a tokmányanyát nem lehet szétszerelni.

1. Lazítsa meg teljesen a tokmányanyát (i).
2. Távolítsa el a tokmány-alkatrészcsoportot (q).
3. Szerelje fel az új alkatrészcsoportot és húzza meg a tokmányanyát.

Elektronikus sebességszabályzó tárcsa beállítása (1. ábra)

Az elektronikus sebességvezérlő tárcsa segítségével a sebesség szabadon állítható a 8 000 - 24 000 perc⁻¹-es tartományban, hogy egyenletes eredményt kapjunk minden faanyagban, műanyagban és alumíniumban.

- Forgassa az elektronikus sebességvezérlő tárcsát a szükséges állásba. A helyes beállítást csak gyakorlattal lehet megállapítani.

Általánosságban használja az alacsonyabb beállítást a nagyobb átmérőjű vágószerszámokhoz és a magasabb beállítást a kisebb átmérőjű vágószerszámokhoz.

- 1 = 8 000 perc⁻¹
- 2 = 9 800 perc⁻¹
- 3 = 11 900 perc⁻¹
- 4 = 14 100 perc⁻¹
- 5 = 16 400 perc⁻¹
- 6 = 18 800 perc⁻¹
- 7 = 21 000 perc⁻¹

Vágásmélység állítása

GYORS ÁLLÍTÁS A FOKBEOSZTÁSSAL (4. ÁBRA)

1. Lazítsa meg a nyomódarab reteszt (r).
2. Lazítsa meg a mélységütköző rögzítőcsavarját (m).
3. Süllyessze a marógép-alvázat addig, amíg a vágószerszám hozzá nem ér a munkadarabhoz.
4. Húzza meg a nyomódarab reteszt (r).
5. Állítsa be a vágás mélységét, ehhez mozgassa a mélységütköző állítót (n) a fokbeosztás (o) 0-jához.
6. Emelje a mélységütközőt (l) addig, amíg a mutató a megfelelő vágási mélységre nem mutat a fokbeosztáson (o).
7. Húzza meg a mélységütköző rögzítőcsavarját (m).
8. Lazítsa meg a nyomódarab reteszt (r).

TÖBB MÉLYSÉG BEÁLLÍTÁSA A REVOLVER MÉLYSÉGÜTKÖZŐVEL (4. ÁBRA)

A revolver mélységütközőjével (k) 5 különböző mélységet állathatunk be. Ez különösképpen a többlépcsős mély vágásoknál előnyös.

- Tegye a mélységsablont a mélységütköző (l) és a revolver mélységütközője (k) közé, hogy pontosan beállítsa a vágási mélységet.

Szükség esetén használja mind az öt mélységet. Két álláshoz állítócsavar is tartozik.

FINOMÁLLÍTÁS (4. ÁBRA)

Ha nem használ mélységsablont vagy a vágási mélységet után kell állítani, akkor javasoljuk a finombeállító(k) használatát.

- Állítsa be a vágási mélységet a finombeállítóval. Egy elfordulás kb. 1 mm-nek felel meg.

A nyomódarab löketének korlátozása (4. ábra)

A gyorskioldó állítócsavar (t) használható a nyomódarab löketének korlátozásához - a beállított vágási mélységhez - az optimális kényelem érdekében.

1. Lazítsa meg a nyomódarab reteszt (r).
2. Süllyessze le a marógép-alvázat - szükség szerint.
3. Húzza meg a nyomódarab reteszt (r).
4. Állítsa be az anyát - szükség szerint.

Határolóvas felszerelése (5. ábra)

1. Tegye a vezetőrudakat (f) a marógép alapjához (g).
2. Húzza meg a rögzítőcsavarokat a marógép alapján.
3. Csúsztassa a határolóvasat (d) a rudak fölé.
4. Húzza meg a rögzítőcsavarokat (t) ideiglenesen.

Határolóvas felszerelése (6. ábra)

1. Rajzolja meg a vágás vonalát az anyagon.
2. Süllyessze a marógép-alvázat addig, amíg a vágószerszám hozzá nem ér a munkadarabhoz.
3. Rögzítse az alvázat ebben a helyzetben.
4. Állítsa a szerszámot a vágási vonalhoz. A vágószerszám külső vágóélének egybe kell esnie a vágási vonallal.
5. Csúsztassa a határolóvasat (d) neki a munkadarabnak és húzza meg a rögzítőcsavarokat (t). Finomállításhoz lazítsa meg a végzárót (u), használja az állítót (e), majd húzza meg a végzárót (u).

A vezetőgyűrű felszerelése (7. ábra)

A sablonhoz hasonlóan a vezetőgyűrű is jelentős szerepet tölt be a minta kivágásában és a kivágás formázásában.

1. Tegye fel a vezetőgyűrűt (v) a marógép alapjára (g) a csavarok (w) segítségével az ábrán látható módon.



Por elvezetése (8. ábra)



FIGYELMEZTETÉS: A porlevezető csatornát egy beépített ujjezetővel (x) láttuk el. A biztonság érdekében mindig használjon porleszívást.

1. Ha határolóvas nélkül dolgozik, akkor csatlakoztassa a porleszívó tömlőt a porleszívó adapterhez (h).
2. Ha határolóvassal dolgozik, akkor csatlakoztassa a porleszívó tömlőt a porleszívó adapterhez (y) a határolóvas alatt.

3. Ha lehet, a porkibocsátásra vonatkozó rendelkezések szerint gyártott porleszívót alkalmazzon.

Használat előtt

1. Ellenőrizze, hogy a vágószerszám jól illeszkedik-e a tokmányba.
2. Állítsa be a vágási mélységet.
3. Csatlakoztassa a porleszívót.
4. Mindig győződjön meg arról, hogy a nyomódarab korlátozót rögzítette-e, mielőtt a gépet bekapcsolná.
5. Válassza ki az optimális sebességet az elektronikus sebességvezérlő tárcsa használatával.

MŰKÖDÉS

Használati tanácsok



FIGYELMEZTETÉS: Mindig tartsa be a biztonsági utasításokat és tartsa be a vonatkozó előírásokat/jogszabályokat.



FIGYELMEZTETÉS: A súlyos személyes sérüléssel járó kockázatok elkerülése érdekében kapcsolja ki a szerszámot és válassza le azt le áramforrásról, mielőtt valamilyen állítást/módosítást eszközölné a szerszámon vagy a tartozékokat lecserélné vagy eltávolítaná.



FIGYELMEZTETÉS: A marógépet mindig a 9. ábrán mutatott módon mozgassa (külső éleken/belső éleken).

Helyes kéztartás (10. ábra)



FIGYELMEZTETÉS: A súlyos személyes sérülés elkerülése érdekében **MINDIG** a bemutatott helyes kéztartást alkalmazza.



FIGYELMEZTETÉS: A súlyos személyes sérülések elkerülése érdekében **MINDIG** szorosan tartsa a szerszámot, készüljön fel arra, hogy gyorsan kell reagálnia.

A helyes kéztartásnál a kezeit a fogantyúkon (b) kell tartani.

Be/Ki kapcsolás (1. ábra)

1. BE: nyomja a kapcsolót (a) felfele.
2. KI: nyomja a kapcsolót (a) lefele.



FIGYELMEZTETÉS: Lazítsa meg a nyomódarab korlátozót és engedje, hogy a marógép-alváz visszatérjen a pihenő helyzetébe, mielőtt a szerszámot kikapcsolná.

Vezetőgyűrűk használata (7. ábra)

1. Rögzítse a sablont a munkadarabhoz a végszorítók segítségével.
2. Válassza ki és telepítse a megfelelő vezetőgyűrűt (v).
3. Vonja ki a vezetőgyűrű külső átmérőjéből a vágószerszám átmérőjét és ossza el azt kettővel. Az eredmény a sablon és a munkadarab közötti különbséget adja.



FIGYELMEZTETÉS: Ha a munkadarab nem elég vastag, akkor azt helyezze egy (hulladék) fadarabra.

Vezetés léccel

Ott, hol az élvezető nem használható a marógépet egy a munkadarabhoz szorított léccel mentén is vezethetjük (a léccel nyúljon túl a munkadarab mindkét végén).

Szabadkezes marás

A marógépet használhatja vezetés nélkül is, pl. feliratok készítéséhez vagy a kreatív munkákhoz.



FIGYELMEZTETÉS: Csak kis mélységű vágásokat készítsen! Max. 6 mm átmérőjű vágószerszámokat használjon.

Marás vezető-vágószerszámokkal (2. ábra)

Ha a határolóvas vagy a vezetőgyűrű nem használható, akkor használhatunk vezető-vágószerszámokat is (p) a formás sarkok kivágásához.

KARBANTARTÁS

Az Ön DEWALT elektromos szerszámát minimális karbantartás melletti tartós munkavégzésre terveztük. A folyamatos kielégítő működés feltétele a megfelelő gondozás és rendszeres tisztítás.



FIGYELMEZTETÉS: A sérülések kockázatának csökkentése érdekében kapcsolja ki a gépet, és válassza azt le az áramforrásról a tartozékcsere, a beállítások módosítása vagy a javítás előtt.

Ellenőrizze, hogy a kapcsológomb OFF (Ki) állásban van-e. Az eszköz véletlenszerű elindulása balesetet okozhat.



Kenés

Elektromos szerszáma nem igényel kiegészítő kenést.



Tisztítás



FIGYELMEZTETÉS: Fúvassa le a szerszámról és fúvassa ki a szerszám belsejéből sűrített levegővel a szennyeződések, amint a szellőzőnyílások környékén port lát. A művelet végzésekor viseljen jóváhagyott védőszemüveget és porvédő álarcot.



FIGYELMEZTETÉS: Soha ne használjon oldószert vagy más erős vegyszert a szerszám nem fémes alkatrészeinek tisztítására. Az ilyen vegyszerek meggyengíthetik ezen alkatrészek anyagait. A tisztításhoz vizes vagy kímélő hatású mosószeres rongyot használjon. Ne hagyja, hogy a szerszám belsejébe folyadék kerüljön; és ne mártsa a szerszám alkatrészeit folyadékba.

Opcionális tartozékok



FIGYELMEZTETÉS: A DEWALT által kínálttól eltérő tartozékokat nem teszteltük a készülékkel, így ezek használata veszélyes lehet. A sérülések kockázatának csökkentése érdekében csak a DEWALT által ajánlott tartozékokat használja a termékkel.

A megfelelő tartozékokkal kapcsolatos további tájékoztatásért forduljon kereskedőjéhez.

Környezetvédelem



Elkülönítve gyűjtendő. A termék nem kezelhető közönséges háztartási hulladékként.

Ha egy nap úgy találja, hogy az Ön DEWALT szerszáma cserére szorul vagy a továbbiakban nincs rá szüksége, akkor azt ne háztartási hulladékként selejtezze le. Gondoskodjék elkülönített kezeléséről.



A használt termékek és a csomagolás elkülönített kezelése lehetővé teszi az anyagok újrafeldolgozását. Az újrafeldolgozott anyagok alkalmazása segít megelőzni a környezetszennyezést és csökkenti a nyersanyagszükségletet.

A helyi rendelkezések előírhatják az elektromos termékek háztartási hulladéktól elkülönített gyűjtését a helyi hulladékgyűjtő helyeken, illetve előírhatják, hogy a helyi kereskedőnek kell gondoskodnia a termék visszavételéről új termék vásárlásakor.

A DEWALT lehetőséget biztosít a DEWALT termékek gyűjtésére és újrafeldolgozására, ha azok elérték élettartamuk végét. A szolgáltatás igénybevételéhez kérjük, vigye vissza a terméket bármely márkaszervizünkbe, ahol vállalatunk képviselőjében gondoskodnak annak elkülönített összegyűjtéséről.

Az Önhöz legközelebbi márkaszerviz helyéről a DEWALT képviselőnél érdeklődhet a használati utasításban megadott elérhetőségen. A DEWALT márkaszervizek listája, illetve az eladásutáni szolgáltatásaink és az elérhetőségeink részletes listája a következő internetes címen is megtalálható: **www.2helpU.com**.

DEWALT Európai Elektromos Kéziszerszám (EK) Garancia Szerződési Feltételek (Vállalkozásoknak)

A DEWALT bízik az Elektromos Kéziszerszámai minőségében ezért kiváló garanciális feltételeket nyújt a termékek használati számára. Ezen nyilatkozat csak kiegészítéseként szolgál és semmilyen módon nem sérti az Ön szerződéses jogait mint professzionális felhasználó vagy törvényes jogait mint magán, nem-professzionális felhasználó. A garancia az Európai Unió tagállamai valamint az Európai Szabadkereskedelmi Társulás területén érvényes.

1. EGY ÉVES DEWALT Európai EK Garancia

Ha az Ön DEWALT Elektromos Kéziszerszáma meghibásodik bármilyen anyag vagy gyártási hibának köszönhetően a vásárlástól számított 12 hónapon belül, a DEWALT, az alábbi 2 – 4 szekciókban taglalt garanciális feltételeknek megfelelően, kicserélheti az összes hibás alkatrészt térítésmentesen vagy, saját belátása szerint, a teljes szerszámot térítésmentesen.

2. Általános feltételek

- 2.1 A DEWALT Európai EK Garancia a DEWALT termék eredeti tulajdonosának áll rendelkezésére, aki a terméket hivatalos DEWALT európai viszonteladótól vásárolta szakmai felhasználási céllal. A DEWALT Európai Elektromos Kéziszerszám Garancia nem érvényes olyan személyek számára, akik a DEWALT terméket viszonteladás vagy bérbeadási szándékkal vásárolták.
- 2.2 A garancia nem ruházható át. A garancia a DEWALT termék eredeti tulajdonosa számára érhető el, aki a fentebb meghatározott vásárlási feltételeknek megfelel.
- 2.3 A Garancia DEWALT Elektromos Kéziszerszámokra érvényes (kivéve a garancia hatálya alá nem tartozó termékek)
- 2.3 A garanciális időtartam alatt történő termék javítás vagy csere nem eredményezi a garancia meghosszabbítását vagy újraindulását. A garanciális időtartam a vásárlás napjától lép életbe és 12 hónapon át tart.
- 2.4 A DEWALT fenntartja a jogot, hogy visszautasítson bármilyen garanciális igénylést, amennyiben a hivatalos szerviz véleménye szerint a meghibásodás nem anyag vagy gyártási hibának köszönhető, vagy a garanciális igénylés nem felel meg a DEWALT Európai Elektromos Kéziszerszám Garancia feltételeinek.
- 2.5 A felmerülő szállítási költséget a DEWALT termék használója és annak vásárlási helye, valamint

a DEWALT termék használója és a DEWALT Hivatalos Szervíz Központ között a DEWALT Garancia nem fedezi.

3. A DEWALT Európai EK Garancia hatálya alá nem tartozó termékek

Az alábbi termékeket nem tartoznak a DEWALT EK Garancia hatálya alá:

- 3.1 Azon termékek amelyek nem a DEWALT európai specifikációinak megfelelően készültek vagy nem hivatalos beszállítótól kerültek importálásra az Európai Unió tagállamain kívülről, vagy az Európai Szabadkereskedelmi Társulás területén kívülről.
- 3.2 Olyan fogyóeszközöknek minősülő tartozékok, amelyek a munkadarabbal kerülnek közvetlen érintkezésbe, pl.: fűrészarak, fűrészlapok, csiszolókorongok.
- 3.3 Sorozatgyártásra használt termékek, eszközberlő cégek számára eladott termékek, szolgáltatási szerződésben lévő termékek, illetve a B2B szerződések kivétel képeznek, ezekre különleges garanciális felételek érvényesek, melyet a beszállítói szerződés taglal.
- 3.4 A DEWALT partnerei általt szállított, DEWALT márkajelzéssel ellátott termékeket, termékspecifikus garanciális vagy szavatossági feltételek illetnek. Lásd a termékhez mellékelt tájékoztatót.
- 3.5 Olyan garanciális javításra benyújtott, egy szett részét képező termék, melyen a gyártási dátum kód nem egyezik a szett többi részével vagy a vásárlás dátumával.
- 3.6 Kéziszerszámok, ruházat, védőruházat
- 3.7 Gyártáshoz/Tömeggyártáshoz/Termeléshez felhasznált vagy nagy megterhelés alatt álló termékek, kivéve a DEWALT szerviz által támogatott gyártási folyamatok.

4. Kivételek a Garanciális igény alól

A garanciális igény visszautasítható az alábbi esetekben:

- 4.1 A DEWALT szerviz számára nem bizonyítható egyértelműen, hogy a meghibásodás anyag vagy gyártási hibának köszönhető.
- 4.2 A meghibásodás oka rendeltetésszerű használatból fakadó elhasználódás. Lásd a 4.14-es szekciót. Minden termék ki van téve a használatból fakadó elhasználódásnak. Fontos a megfelelő termék kiválasztása.
- 4.3 A termék dátum kódja és a szériaszám nem azonosítható.
- 4.4 Az eredeti vásárlást igazoló bizonylat nem kerül felmutatásra az igény benyújtásánál.
- 4.5 Nem rendeltetésszerű használatból fakadó sérülések, beleértve a termék leejtését, a véletlen

baleseteket vagy a használati útmutatónak nem megfelelő használatot.

- 4.6 A DEWALT által nem jóváhagyott kiegészítők használatából vagy a használati útmutatóban nem szereplő kiegészítők használatából fakadó sérülések.
- 4.7 Bármely termék, mely az eredeti termékhez képest módosításra került.
- 4.8 Bármely termék, amelyet nem DEWALT szervíz javított meg vagy kísérelt meg megjavítani vagy amelynél a szerelő nem eredeti DEWALT alkatrészeket használt.
- 4.9 Túlterhelésből fakadó meghibásodás vagy részleges meghibásodás után történő további használat.
- 4.10 Nem megszokott környezetben történő használat, beleértve olyan esetet, mely során folyadék vagy egyéb anyag került a termékbe.
- 4.11 Hiányos karbantartás vagy az elhasználódott részek cseréjének elmulasztása.
- 4.12 A termék hiányosan vagy nem eredeti darabokkal került leadásra.
- 4.13 A termék meghibásodása a használója által történt, nem a használati útmutatónak megfelelő beállításból vagy összeszerelésből fakad. *Mindezen termék alapos átvizsgálásra került gyártás során. Bármely szállításkor észrevett hibát vagy rossz beállítást azonnal jelezni kell az eladónak.*
- 4.14 Komponens meghibásodása rendeltetésszerű használatból fakadóan. A rendeltetésszerűen elhasználódó komponensek többek között, de nem kizárólag, az alábbiak:

Általános Alkatrészek

- Szénkefék
- Burkolatok
- Peremek
- Tömítések
- Zsírok, kenőanyagok
- Vezeték szettek
- Tokmányok
- Tárcsa tartók
- O gyűrűk

Termékspecifikus alkatrészek

- Servíz készletek

Szögezők

- O gyűrűk
- Rugók
- Ütőszögek
- Ütközők

Kalapácsok

- Ütőmechanika
- Szerszámtartó
- Hengerek
- Racsnik

Ütvecsavarozók

- Üllő
- Ütő rész
- Bittartó

5. Garanciális igény benyújtása

- 5.1 A garanciális igény benyújtásához lépjen kapcsolatba a termék értékesítőjével vagy az Önhöz legközelebb lévő hivatalos DEWALT szervizzel (www.2helpU.com).
- 5.2 Jutassa vissza a DEWALT terméket az értékesítőjéhez vagy egy hivatalos DEWALT szervízhez valamennyi alkatrésszel és az eredeti vásárlást igazoló bizonylattal.
- 5.3 A hivatalos DEWALT szervíz megvizsgálja a terméket és jóváhagyja vagy visszautasítja a garanciális javítási kérelmet.
- 5.4 Amennyiben a garanciális javítás során a szerelő elhasználódott komponenseket fedeznek fel, a szervíz ajánlatot küldhet Önnek ezen komponensek javításáról vagy cseréjéről.
- 5.5 A termékek rendszeres karbantartásának elmulasztása a jövőbeli igények visszautasítását okozhatja.
- 5.6 A javítás elkészültekor a szervíz a terméket visszajuttatja oda, ahol a garanciális igényt benyújtották.

6. Érvénytelen garanciális igények

- 6.1 A DEWALT fenntartja a jogot, hogy visszautasítson bármilyen garanciális igényt, amennyiben a hivatalos szervíz szerint az nem felel meg a DEWALT Európai Garancia feltételeinek.
- 6.2 Amennyiben a garanciális igény visszautasításra került a hivatalos DEWALT szervíz által, a visszautasítás oka megküldésre kerül az igénylő számára a teljes javítás ajánlatával együtt. Amennyiben a garanciális igény visszautasításra került az újraösszeszerelés és a szállítás költsége az igénylő számára kiszámlázásra kerülhet.

7. Felhasználói feltételekben beálló változások

- 7.1 A DEWALT fenntartja a jogot, hogy felülvizsgálja és módosítsa a garancia feltételeit, az időtartamot és a termék jogosultságot értesítés nélkül, amennyiben azt szükségesnek tartja.
- 7.2 A jelenlegi DEWALT Európai Elektromos Kéziszerszám Garancia feltételei elérhető a www.2helpU.com oldalon, a helyi DEWALT értékesítőknél, valamint kérhető a DEWALT magyarországi képviselőjétől.

JÓTÁLLÁSI FELTÉTELEK

Gratulálunk Önnek ezen magas minőséget képviselő DeWALT készülék megvásárlásához! Fogyasztók részére értékesített termékeinkre:

**10.000,- Ft – 100.000,- bruttó értékhatár között 1 év,
100.001,- Ft - 250.000,- Ft bruttó értékhatár között 2 év
250.000,- Ft bruttó értékhatár felett 3 év
időtartamú jótállást vállalunk.**

Az áru hibás teljesítése esetén a fogyasztót a jogszabály szerinti kellékszavatossági jogok gyakorlása térítésmentesen megilleti, e jogait a jótállás nem érinti.

- 1) A Stanley Black & Decker Hungary Kft. a jótállás, kellék- és termékszavatosság alapján végzett igényérvényesítést a 19/2014. (IV.29.) NGM rendelet és a 151/2003. (IX.22.) Kormányrendelet szerint végzi a jótállási idő, illetve a kellék- és termékszavatossági jogok érvényesíthetőségének teljes időtartama alatt, aszerint, hogy a szerződés megkötésekor vagy azt megelőzően rendelkezésre áll, és kapcsolódó reklámokban foglalt feltételek szerint felel a hibás teljesítésért. Az igényérvényesítés lehetősége az áru részét képező, vagy azzal összekapcsolt digitális tartalomra és digitális szolgáltatásra is kiterjed.
 - a) A fogyasztó jótállási igényét a jótállási jeggyel érvényesítheti, ezért kérjük azt őrizze meg. Nem tehető az érvényesítés feltételévé a termék felbontott csomagolásának a fogyasztó általi visszaszolgáltatása.
 - b) Vásárláskor a forgalmazónak (kereskedőnek) a jótállási jegyben fel kell tüntetnie a vállalkozás nevét, a termék azonosítására alkalmas megnevezését és típusát, továbbá – ha van – gyártási számát, a gyártó nevét, címét, ha nem azonos a vállalkozással, valamint a szerződéskötés, illetve a termék fogyasztó részére történő átadásának vagy vállalkozás általi üzembe helyezésének időpontját. A jótállási jegyet a forgalmazó (kereskedő) nevében eljáró személynek alá kell írnia és a kereskedés azonosítására alkalmas tartalmú (minimum cégnev, üzlet címe) bélyegzővel olvashatóan le kell bélyegezni, továbbá elektronikus dokumentumon történő átadás esetén tartalmaznia kell az elektronikus aláírást. Kérjük, kíséрге figyelemmel a jótállási jeggyel megfelelő érvényesítést, mivel a kijelölt szervizeknél a jótállási igény érvényes jótállási jeggyel érvényesíthető. Amennyiben a jótállási jegy szabálytalanul került kiállításra, jótállási igényével kérjük forduljon a terméket az Ön részére értékesítő partnerünkhöz (kereskedőhöz). Az előírt tartalmú jótállási jegyet a vállalkozás elektronikus úton is átadhatja a fogyasztó részére, ha annak tartalma megfelel a fenti követelményeknek, és amelyre legkésőbb a termék átadása vagy üzembe helyezés napján köteles. Amennyiben nem közvetlen megküldéssel kerül sor az átadásra, hanem letétbást biztosító elérési cím formájában, úgy a letétlétőség a jótállási idő végéig nem szüntethető meg.
 - c) A jótállási jegy szabálytalan kiállítása vagy a fogyasztó rendelkezésére bocsátásának elmaradása nem érinti a jótállási érvényességét. Kérjük, hogy a jótállási jegyben kívül a nyugtát vagy számlát is szíveskedjen megőrizni a gyorsabb és hatékonyabb ügyintézés érdekében, mert a szerződés megkötése az ellenérték megfizetését igazoló bizonylattal is bizonyítható.
 - d) Elvesztett jótállási jegyet csak a fogyasztói szerződés létrejöttét igazoló nyugta vagy számla ellenében tudunk pótolni!
- 2) Nem terjed ki a jótállás:
 - a) amennyiben a hiba oka rendeltetésellenes, illetve a mellékelt magyar nyelvű használati kezelési útmutatóban foglaltaktól eltérő használat, átalakítás, szakszerűtlen kezelés, helytelen tárolás, elemi kár

vagy egyéb a vásárlás után a fogyasztó érdekkörében keletkezett ok miatt következik be;

- b) azon alkatrészekre, amelyek esetében a meghibásodás a jótállási időn belüli rendeltetéseszerű használat mellett az alkatrészek természetes elhasználódása, kopása miatt következett be (így különösen: fűrészlánc, fűrészlapp, gyalukész, meghajtósíj, csapágyak, szénkefe, csillagkerék);
 - c) a készülék túlterhelése miatt jelentkező hibákra, amelyek a hajtómű meghibásodásához, vagy egyéb ebből adódó károkhoz vezetnek;
 - d) a termék nem hivatalos szervizben történt javításából eredő hibákra;
 - e) az olyan károsodásokra, amelyek nem gyári kiegészítő készülékek és tartozékok használatából adódnak amennyiben a jótállásra kötelezett a szakszerviz vagy szakvélemény által bizonyítja, hogy a hiba a fenti okok valamelyikére vezethető vissza.
- 3) A termék meghibásodása esetén a fogyasztót az alábbi jogok illetik meg:
 - a) A fogyasztó elsősorban a kijavítás vagy csere iránti igényét a választása szerint a vállalkozás székhelyén, bármely telephelyén, fióktelepén, illetve kijavítás iránti igényét közvetlenül a jótállási jegyben feltüntetett javítószolgálatnál is érvényesítheti. Termékszavatosság keretében a fogyasztó a jótállási jegyben feltüntetett gyártótól vagy forgalmazótól is követelheti a hiba kijavítását vagy a termék kicserélését, melyre a forgalomba hozataltól számított két év elteltéig van lehetősége.
 - b) Kérjük, hogy a hiba felfedezését követő legrövidebb időn belül szíveskedjen azt a vállalkozásnál vagy a szervizben bejelenteni. A fogyasztónak az árut a kijavítás vagy kicserélés teljesítése érdekében a vállalkozás rendelkezésére kell bocsátania. A vállalkozásnak a saját költségére kell biztosítania a kicserélt áru visszatételét.
 - c) Ha a fogyasztási cikk a vásárlástól számított három munkanapon belül meghibásodik, a fogyasztó ezen időtartamon belül kérheti annak kicserélését feltéve, hogy a meghibásodás a rendeltetéseszerű használatot akadályozza. A hiba fennállásának, vagy a rendeltetéseszerű használatot akadályozó mérték megállapításához a kereskedő/gyártó a szakszerviz közreműködését kérheti / vagy szakvéleményt szerezhet be.
 - d) Amennyiben a jótállási igény bejelentését követően a vállalkozás az igény teljesíthetőségéről azonnal nem tud nyilatkozni, úgy öt munkanapon belül, igazolható módon értesítenie kell a fogyasztót az álláspontjáról.
 - e) A vállalkozásnak, illetve a javítószolgálatnak törekednie kell arra, hogy a kijavítást vagy kicserélést legfeljebb 15 napon belül megfelelő minőségben elvégezze, elvégeztesse. Ha a kijavítás vagy kicserélés időtartama a 15 napon meghaladja, akkor a vállalkozás a fogyasztót tájékoztatni köteles annak várható időtartamáról. A tájékoztatás a fogyasztó előzetes hozzájárulása esetén, elektronikus úton vagy a fogyasztó általi átvételre alkalmas más módon történik.
 - Ha a jótállási időtartam alatt a termék első alkalommal történő javítása során megállapítását nyer, hogy a termék nem javítható, úgy a fogyasztó eltérő rendelkezése hiányában 8 napon belül ki kell cserélni. Ha a cserére nincs lehetőség, úgy a megfizetést igazoló bizonylaton szereplő bruttó vételárát 8 napon belül köteles a vállalkozás a fogyasztó részére visszatéríteni.
 - Ha a jótállási időtartam alatt a termék 3 alkalommal történő javítást követően ismét meghibásodik - a fogyasztó eltérő rendelkezése hiányában, valamint ha a fogyasztó nem igényli a vételár arányos leszállítását, és nem kívánja a terméket a vállalkozás költségére kijavítani vagy mással kijavíttatni -, úgy a megfizetést igazoló bizonylaton szereplő bruttó

- vételárat 8 napon belül köteles a vállalkozás a fogyasztó részére visszatéríteni.
- Ha a termék kijavítására a vállalkozás részére való közléstől számított 30 napig nem kerül sor, a fogyasztó eltérő rendelkezése hiányában a vállalkozás köteles a terméket a határidő eredménytelen elteltét követő 8 napon belül kicserélni. Ha a cserére nincs lehetőség, úgy a megfizetést igazoló bizonylaton szereplő bruttó vételárat 8 napon belül köteles a vállalkozás a fogyasztó részére visszatéríteni.
- f) A fogyasztó az ellenszolgáltatás arányos leszállítását igényelheti, vagy a szerződéstől elállhat, ha a kötelezett a kijavítást vagy a kicserélést nem vállalta, e kötelezettségének nem tud eleget tenni, vagy ha a jogosultnak a kijavításához vagy kicseréléhez fűződő érdeke megszűnt. Az ellenszolgáltatás leszállítása akkor arányos, ha annak összege megegyezik a fogyasztónak szerződés szerinti teljesítés esetén járó, valamint a fogyasztó által ténylegesen megkapott áru értékének különbözetével.
- g) A vállalkozás megtagadhatja az áru szerződésszerűvé tételét, ha a kijavítás, illetve a kicserélés lehetetlen, vagy ha az aránytalan többletköltséget eredményezne a vállalkozásnak, figyelembe véve valamennyi körülményt, ideértve a szolgáltatás hibátlan állapotban képviselt értékét, valamint a szerződésszegés súlyát.
- h) A fogyasztó akkor is jogosult - a szerződésszegés súlyához igazodva - az ellenszolgáltatás arányos leszállítását igényelni, vagy az adásvételi szerződést megszüntetni, ha
- a vállalkozás nem végezte el a kijavítást vagy kicserélést, vagy elvégezte azt, de részben vagy egészben nem teljesítette, vagy megtagadta az áru szerződésszerűvé tételét;
 - ismételt teljesítési hiba merült fel, annak ellenére, hogy a vállalkozás megkísérelte az áru szerződésszerűvé tételét;
 - a teljesítés hibája olyan súlyú, hogy azonnali árszállítást vagy az adásvételi szerződés azonnali megszüntetését teszi indokolttá; vagy
 - a vállalkozás nem vállalta az áru szerződésszerűvé tételét, vagy a körülményekből nyilvánvaló, hogy a vállalkozás észszerű határidőn belül vagy a fogyasztónak okozott jelentős érdeksérelem nélkül nem fogja az árut szerződésszerűvé tenni.
- i) A fogyasztó adásvételi szerződés megszüntetésére vonatkozó kellékszavatossági joga a vállalkozásnak címzett, a megszüntetésre vonatkozó döntést kifejező jognyilatkozattal gyakorolható.
- j) Jelentéktelen hiba miatt elállásnak nincs helye. Ha a fogyasztó hibás teljesítésre hivatkozva kívánja megszüntetni az adásvételi szerződést, a vállalkozást terheli annak bizonyítása, hogy a hiba jelentéktelen.
- k) Nem számít bele a jótállási időbe a kijavítási időnek az a része, amely alatt a fogyasztó a terméket nem tudta rendeltetésszerűen használni.
- l) A terméknek a kicseréléssel vagy kijavítással érintett részére a jótállási idő újból kezdődik.
- 4) A jótállás keretében tartozó kijavítás vagy csere esetén a vállalkozásnak, illetve a javítószolgáltatónak a jótállási jegyen fel kell tüntetni:
- a kijavítás iránti igény bejelentésének és a kijavításra történő átvétel időpontját,
 - a hiba okát és a kijavítás módját;
 - a termék fogyasztó részére történő visszaadásának időpontját,
 - a kicserélés tényét és időpontját.

Bizunk termékeink minőségében, ezért kiterjesztett gyártói garanciát kínálunk, mely kedvező formában kiegészíti és semmi esetre sem befolyásolja hátrányosan az Ön törvényes jogait. A gyártói garancia igénybevételéhez szükséges regisztrációs feltételekről és egyéb részletekről tájékozódjon a <http://service.dewalt.hu> elérhetőségen.

| | |
|--|--|
| Gyártó: DEWALT Richard-Klinger-Straße 11 65510 Idstein, Germany | Forgalmazó: Stanley Black & Decker Hungary Kft 1016. Budapest, Mészáros u. 58/B Tel.: +36-1-328-55-00 |
|--|--|

Márkaszerviz
FIXIT Hungary Kft. 3526
Miskolc Zsolcai kapu 9-11. / 49
RMA system: <http://rma.fixit-service.com>
E-mail: dewalt@hu.fixit-service.com
Tel: +36 46 500 385

Stan Tools And Nails Ltd. Körösi út 8. 2363 Felsőpakony
e-mail: info@stanleytools.hu
Tel: +36303398429

Fogyasztói jogvita esetén a fogyasztó a megyei (fővárosi) kereskedelmi és iparkamarák mellett működő békéltető testület eljárását is kezdeményezheti!

Kereskedő által a vásárlással egyidejűleg kitöltendő

Kereskedő neve és címe:

.....

A fogyasztási cikk megnevezése:.....

Típusa:

Gyártási száma:

Szerződéskötés és a termék fogyasztó részére történő átadásának dátuma:

A fogyasztási cikk bruttó vételára:.....,-Ft

..... P.H.

Aláírás

Kereskedő által kitöltendő kicserélés esetén

A fogyasztó a hibás terméket valamennyi tartozékával átadta.

A kicserélés időpontja:

.....

..... P.H.

Aláírás

A hibátlan terméket átvettem.

A kicserélt új termék átvételének időpontja:

.....

..... fogyasztó aláírása

Kijavítás esetén a szerviz tölti ki:**1. javítás**

A kijavítási igény bejelentésének és a kijavításra átvétel időpontja

.....

Szervizbe érkezés időpontja:

Munkalap száma:

A bejelentett hiba oka.....

Elvégzett javítás:

.....

Szervizből kiadás időpontja:

A fogyasztó részére történő visszaadás időpontja:

Amennyiben a termék nem javítható, a csereigény alapos: igen / nem (aláhúzással jelölendő)

..... P.H.

aláírás

2. javítás

A kijavítási igény bejelentésének és a kijavításra átvétel időpontja

.....

Szervizbe érkezés időpontja:

Munkalap száma:

A bejelentett hiba oka.....

Elvégzett javítás:

.....

Szervizből kiadás időpontja:

A fogyasztó részére történő visszaadás időpontja:

Amennyiben a termék nem javítható, a csereigény alapos: igen / nem (aláhúzással jelölendő)

..... P.H.

aláírás

3. javítás

A kijavítási igény bejelentésének és a kijavításra átvétel időpontja

.....

Szervizbe érkezés időpontja:

Munkalap száma:

A bejelentett hiba oka.....

Elvégzett javítás:

.....

Szervizből kiadás időpontja:

A fogyasztó részére történő visszaadás időpontja:

Amennyiben a termék nem javítható, a csereigény alapos: igen / nem (aláhúzással jelölendő)

..... P.H.

aláírás

4. javítás

A kijavítási igény bejelentésének és a kijavításra átvétel időpontja

.....

Szervizbe érkezés időpontja:

Munkalap száma:

A bejelentett hiba oka.....

Elvégzett javítás:

.....

Szervizből kiadás időpontja:

A fogyasztó részére történő visszaadás időpontja:

Amennyiben a termék nem javítható, a csereigény alapos: igen / nem (aláhúzással jelölendő)

..... P.H.

aláírás

DeWALT Szervizpartnerek

| Stanley Black&Decker Hungary Kft kereskedelmi képviselő | | |
|--|----------------------------------|------------------------|
| | | Tel. |
| Iroda | 1016 Bp. Mészáros u 58/b. | +36-1-328-55-00 |

| Központi Márkaszerviz | | | |
|------------------------------|---|-----------------|--|
| | | Tel/fax | |
| FIXIT Hungary Kft. | Zsolcai kapu 9-11 3526 Miskolc | +36 46 500 385 | dewalt@hu.fixit-service.com https://rma.fixit-service.com/ |
| Stan Tools And Nails Ltd. | Kőrösi út 8. 2363 Felsőpakony | +36 303 398 429 | info@stanleytools.hu |

CZ ZÁRUČNÍ LIST

PL KARTA GWARANCYJNA

H JÓTÁLLÁSI JEGY

SK ZÁRUČNÝ LIST

DEWALT®

CZ měsíců
H hónap

12

PL miesięcy
SK mesiacov

| | | | |
|-----------|---------------|------------------|-----------------------------|
| | | | |
| CZ | Výrobní kód | Datum prodeje | Razítko prodejny Podpis |
| H | Gyári szám | A vásárlás napja | Pecset helye Aláírás |
| PL | Numer seryjny | Data sprzedaży | Stempel Podpis |
| SK | Číslo série | Dátum predaja | Pečiatka predajne Podpis |
| | | | |
| | | | |
| | | | |

CZ

Adresy servisu
Band Servis
Klásterského 2
CZ-140 00 Praha 4
Tel.: 00420 244 403 247
Fax: 00420 241 770 167

Band Servis
K Pasekám 4440
CZ-760 01 Zlín
Tel.: 00420 577 008 550,1
Fax: 00420 577 008 559
<http://www.bandservis.cz>

H

FIXIT Hungary Kft.
Zsolcai kapu 9-11
3526 Miskolc
Tel.: +36 46 500 385
e-mail:
dewalt@hu.fixit-service.com
<https://rma.fixit-service.com/>

Stan Tools And Nails Ltd.
Kőrösi út 8.
2363 Felsőpakony
Tel.: +36303398429
e-mail: info@stanleytools.hu

PL

Centralny Serwis Gwarancyjny
ERPATECH
ul. Bakaliowa 26
05-080 Mościska
Tel.: (22) 431-05-05
serwis@erpatech.pl

SK

Adresa servisu
Band Servis
Paulínska ul. 22
SK-917 01 Trnava
Tel.: 00421 335 511 063
Fax: 00421 335 512 624

| | | | | | | |
|---------------------------------------|------------------------|----------------------------------|------------------|--------------------------|---------------------|--------------------|
| CZ Dokumentace záruční opravy | | PL Przebieg napraw gwarancyjnych | | | | |
| H A garanciális javítás dokumentálása | | SK Záznamy o záručných opravách | | | | |
| CZ | Číslo | Datum příjmu | Datum zakázky | Číslo zakázky | Závada | Razítko Podpis |
| H | Sorszám | Bejelentés időpontja | Javítási időpont | Javítási munkalapszám | Hiba jelleg oka | Pecsét Aláírás |
| | Jótállás új határideje | | | | | |
| PL | Nr. | Data zgłoszenia | Data naprawy | Nr. zlecenia | Przebieg naprawy | Stempel Podpis |
| SK | Číslo dodávky | Dátum nahlásenia | Dátum opravy | Číslo objednávky | Popis poruchy | Pečiatka Podpis |
| | | | | | | |
| | | | | | | |
| | | | | | | |
| | | | | | | |
| | | | | | | |
| | | | | | | |