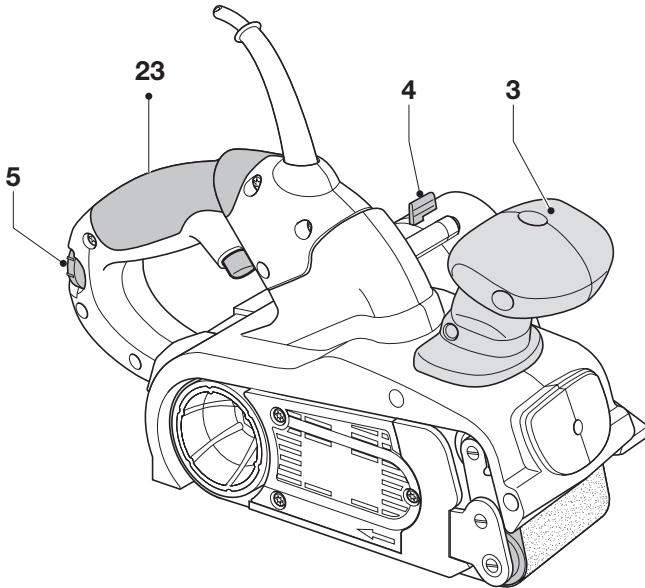
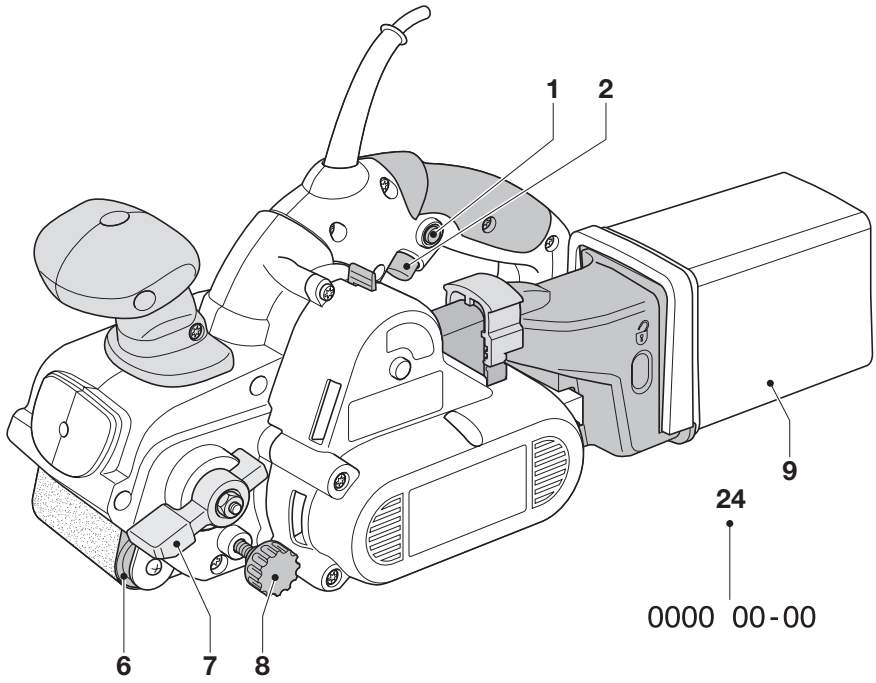


DEWALT®

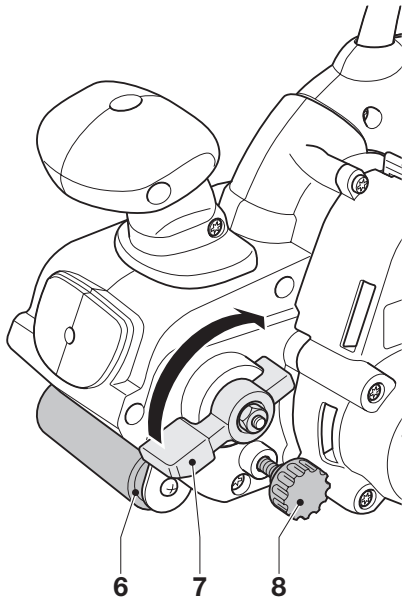
509111-05 CZ

Přeloženo z původního návodu

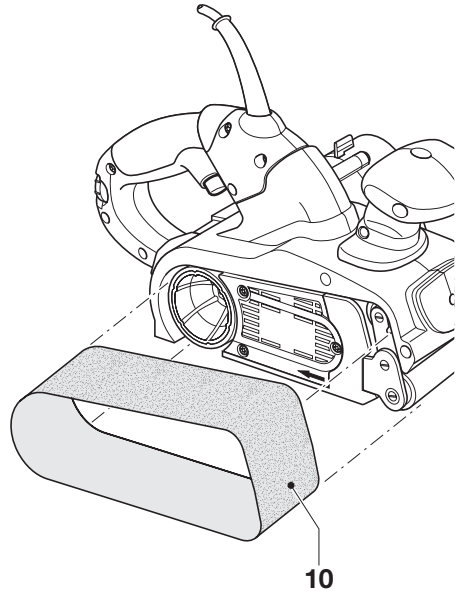
DW432
DW433



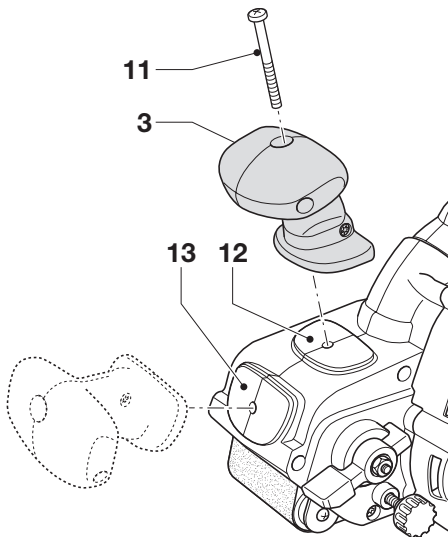
A



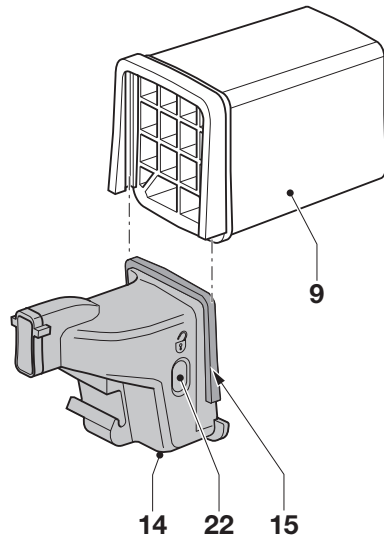
B1



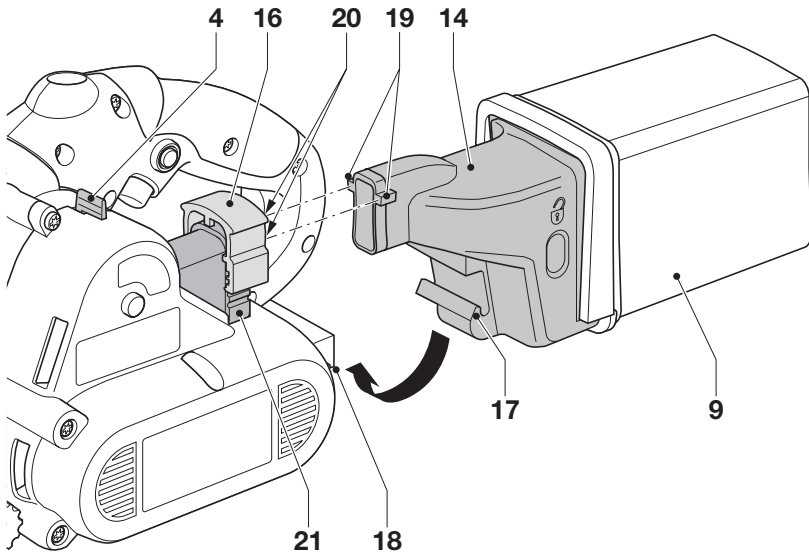
B2



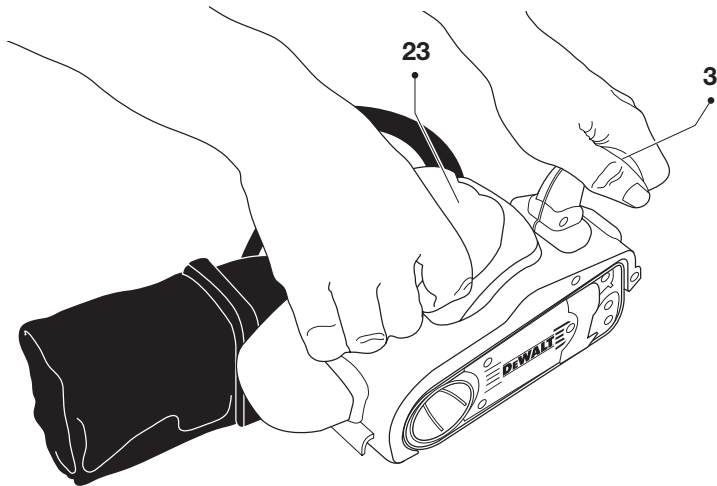
C



D1



D2



E

PÁSOVÁ BRUSKA DW432, DW433

Blahopřejeme Vám!

Zvolili jste si elektrické nářadí značky DEWALT. Léta zkušeností, důkladný vývoj výrobků a inovace vytvořily ze společnosti DEWALT jednoho z nejspolehlivějších partnerů pro uživatele profesionálního elektrického nářadí.

Technické údaje

		DW432	DW433
Napájecí napětí	V	230	230
Velká Británie & Irsko	V	230/115	230/115
Typ		1	1
Příkon	W	800	800
Rychlost posuvu pásu	m/min	420	260–420
Brusný povrch	mm	140 x 75	140 x 75
Délka pásu	mm	533	533
Šířka pásu	mm	75	75
Hmotnost	kg	5,6	5,6

L_{PA} (akustický tlak)	dB(A)	87	87
K_{PA} (odchylka akustického tlaku)	dB(A)	3	3
L_{WA} (akustický výkon)	dB(A)	95	95
K_{WA} (odchylka akustického výkonu)	dB(A)	3,2	3,2

Celková úroveň vibrací (prostorový vektorový součet) určená podle normy EN 60745:

Hodnota vibrací a_h

$a_h =$	m/s ²	< 2,5	< 2,5
Odchylka K =	m/s ²	1,5	1,5

Velikost vibrací uvedená v tomto dokumentu byla měřena podle normalizovaných požadavků, které jsou uvedeny v normě EN 60745 a může být použita pro vzájemné srovnání jednotlivých nářadí mezi sebou. Tato hodnota může být použita pro předběžný odhad vibrací působících na obsluhu.



VAROVÁNÍ: Deklarované hodnoty vibrací se vztahují na standardní použití nářadí. Je-li ovšem nářadí použito pro různé aplikace s rozmanitým příslušenstvím nebo je-li prováděna jeho nedostatečná údržba, velikost vibrací může být odlišná. Tak se může během celkové pracovní

doby značně prodloužit doba působení vibrací na obsluhu.

Odhad míry působení vibrací na obsluhu by měl také počítat s dobou, kdy je nářadí vypnuto nebo kdy je v chodu naprázdno. Během celkové pracovní doby se tak může doba působení vibrací na obsluhu značně zkrátit.

Zjistěte si další doplňková bezpečnostní opatření, která chrání obsluhu před účinkem vibrací: údržba nářadí a jeho příslušenství, udržování rukou v teple, organizace způsobů práce.

Pojistky

Evropa

Nářadí 230 V 10 A v napájecí síti

Velká Británie a Irsko

Nářadí 230 V 13 A v zástrčce napájecího kabelu

Velká Británie & Irsko

Nářadí 115 V 16 A v zástrčce napájecího kabelu

Definice: Bezpečnostní pokyny

Níže uvedené definice popisují stupeň závažnosti každého označení. Přečtěte si pozorně návod k použití a věnujte pozornost těmto symbolům.



NEBEZPEČÍ: Označuje bezprostředně hrozící rizikovou situaci, která, není-li jí zabráněno, **povede k způsobení vážného nebo smrtelného zranění.**



VAROVÁNÍ: Označuje potenciálně rizikovou situaci, která, není-li jí zabráněno, **může způsobit vážné nebo smrtelné zranění.**



UPOZORNĚNÍ: Označuje potenciálně hrozící rizikovou situaci, která, není-li jí zabráněno, **může vést ke vzniku lehkého nebo středně vážného zranění.**

POZNÁMKA: Označuje postup **nesouvisející se způsobením zranění**, který, není-li mu zabráněno, **může vést k poškození zařízení.**



Upozorňuje na riziko úrazu způsobeného elektrickým proudem.



Upozorňuje na riziko vzniku požáru.

ES Prohlášení o shodě

SMĚRNICE PRO STROJNÍ ZAŘÍZENÍ



DW432, DW433

Společnost DEWALT tímto prohlašuje, že tyto výrobky popisované v technických údajích splňují požadavky následujících norem: 2006/42/EC, EN 60745-1, EN 60745-2-4.

Tyto výrobky splňují také požadavky směrnice 2004/108/EC. Další informace vám poskytne zástupce společnosti DEWALT na následující adrese nebo na adresách, které jsou uvedeny na zadní straně tohoto návodu.

Níže podepsaná osoba je odpovědná za sestavení technických údajů a provádí toto prohlášení v zastoupení společnosti DEWALT.

Horst Grossmann

Ředitel oddělení pro vývoj a konstrukci výrobků
DEWALT, Richard-Klinger-Straße 11,
D-65510, Idstein, Germany
31.12.2009



VAROVÁNÍ: Z důvodu omezení rizika zranění si přečtěte tento návod k obsluze.

Všeobecné bezpečnostní pokyny pro práci s elektrickým nářadím



VAROVÁNÍ: Přečtěte si všechny bezpečnostní pokyny a bezpečnostní výstrahy. Nedodržení uvedených varování a pokynů může vést k úrazu elektrickým proudem, požáru a vážnému zranění.

VEŠKERÁ BEZPEČNOSTNÍ VAROVÁNÍ A POKYNY USCHOVEJTE PRO PŘÍPADNÉ DALŠÍ POUŽITÍ.

Termín „elektrické nářadí“ ve všech upozorněních odkazuje na vaše nářadí napájené ze sítě (je

opatřeno napájecím kabelem) nebo nářadí napájené baterií (bez napájecího kabelu).

1) BEZPEČNOST NA PRACOVÍŠTI

- Pracovní prostor udržujte čistý a dobře osvětlený.** Přeplněný a neosvětlený pracovní prostor může vést k způsobení úrazů.
- Nepracujte s elektrickým nářadím ve výbušném prostředí, jako jsou například prostory s výskytem hořlavých kapalin, plynů nebo prašných látek.** V elektrickém nářadí dochází k jiskření, které může způsobit vznícení hořlavého prachu nebo výparů.
- Při práci s nářadím zajistěte bezpečnou vzdálenost dětí a ostatních osob.** Rozptylování může způsobit ztrátu kontroly nad nářadím.

2) ELEKTRICKÁ BEZPEČNOST

- Zástrčka napájecího kabelu nářadí musí odpovídat zásuvce. Zástrčku nikdy žádným způsobem neupravujte. Nepoužívejte u uzemněného elektrického nářadí žádné upravené zástrčky.** Neupravené zástrčky a odpovídající zásuvky snižují riziko vzniku úrazu elektrickým proudem.
- Nedotýkejte se uzemněných povrchů, jako jsou například potrubí, radiátory, elektrické sporáky a chladničky.** Při uzemnění vašeho těla vzrůstá riziko úrazu elektrickým proudem.
- Nevystavujte elektrické nářadí dešti nebo vlhkému prostředí.** Vnikne-li do elektrického nářadí voda, zvýší se riziko úrazu elektrickým proudem.
- S napájecím kabelem zacházejte opatrně. Nikdy nepoužívejte napájecí kabel k přenášení nebo posouvání nářadí a netahejte za něj, chcete-li nářadí odpojit od elektrické sítě. Zabraňte kontaktu kabelu s mastnými, horkými a ostrými předměty nebo pohyblivými částmi.** Poškozený nebo zauzlený napájecí kabel zvyšuje riziko úrazu elektrickým proudem.
- Při práci s nářadím venku použijte prodlužovací kabely určené pro venkovní použití.** Použití kabelu pro venkovní použití snižuje riziko úrazu elektrickým proudem.
- Musíte-li s elektrickým nářadím pracovat ve vlhkém prostředí, použijte napájecí zdroj s proudovým chráničem (RCD).** Použití proudového chrániče (RCD) snižuje riziko úrazu elektrickým proudem.

3) BEZPEČNOST OBSLUHY

- a) **Zůstaňte stále pozorní, sledujte, co provádíte a při práci s nářadím pracujte s rozvahou. Nepoužívejte elektrické nářadí, jste-li unavení nebo jste-li pod vlivem drog, alkoholu nebo léků.** Chvilka nepozornosti při práci s elektrickým nářadím může vést k vážnému úrazu.
- b) **Používejte prvky osobní ochrany. Vždy používejte ochranu zraku.** Ochranné prostředky jako respirátor, neklouzavá pracovní obuv, přilba a chrániče sluchu, používané v příslušných podmínkách, snižují riziko poranění osob.
- c) **Zabraňte náhodnému spuštění. Před připojením zdroje napětí nebo před vložením baterie a před zvednutím nebo přenášením nářadí zkontrolujte, zda je vypnutý hlavní spínač.** Přenášení elektrického nářadí s prstem na hlavním spínači nebo připojení napájecího kabelu k elektrické síti, je-li hlavní spínač nářadí v poloze zapnuto, může způsobit úraz.
- d) **Před spuštěním nářadí se vždy ujistěte, zda nejsou v jeho blízkosti klíče nebo seřizovací přípravky.** Seřizovací klíče ponechané na nářadí mohou být zachyceny rotujícími částmi nářadí a mohou způsobit úraz.
- e) **Nepřekázejte sami sobě. Při práci vždy udržujte vhodný a pevný postoj.** Tak je umožněna lepší ovladatelnost nářadí v neočekávaných situacích.
- f) **Vhodně se oblékejte. Nenoste volný oděv nebo šperky. Dbejte na to, aby se vaše vlasy, oděv a rukavice nedostaly do kontaktu s pohyblivými částmi.** Volný oděv, šperky nebo dlouhé vlasy mohou být pohyblivými díly zachyceny.
- g) **Pokud jsou zařízení vybavena adaptérem pro připojení odsávacího zařízení, zajistěte jeho správné připojení a řádnou funkci.** Použití těchto zařízení může snížit nebezpečí týkající se prachu.

4) POUŽITÍ ELEKTRICKÉHO NÁŘADÍ A JEHO ÚDRŽBA

- a) **Elektrické nářadí nepřetěžujte. Používejte správný typ nářadí pro prováděnou práci.** Při použití správného typu nářadí bude práce provedena lépe a bezpečněji.
- b) **Pokud nelze hlavní spínač nářadí zapnout a vypnout, s nářadím nepracujte.** Každé elektrické nářadí s nefunkčním hlavním spínačem je nebezpečné a musí být opraveno.
- c) **Před seřizováním nářadí, před výměnou příslušenství nebo pokud**

nářadí nepoužíváte, odpojte zástrčku napájecího kabelu od zásuvky nebo z nářadí vyjměte akumulátor. Tato preventivní bezpečnostní opatření snižují riziko náhodného spuštění nářadí.

- d) **Pokud nářadí nepoužíváte, uložte jej mimo dosah dětí a zabraňte tomu, aby bylo toto nářadí použito osobami, které nejsou seznámeny s jeho obsluhou nebo s tímto návodem.** Elektrické nářadí je v rukou nekvifikované obsluhy nebezpečné.
- e) **Provádějte údržbu elektrického nářadí. Zkontrolujte vychýlení nebo zablokování pohyblivých částí, poškození jednotlivých dílů a jiné okolnosti, které mohou ovlivnit chod nářadí. Je-li nářadí poškozeno, nechejte jej před použitím opravit.** Mnoho nehod bývá způsobeno zanedbanou údržbou nářadí.
- f) **Řezné nástroje udržujte ostré a čisté.** Řádně udržované řezné nástroje s ostrými řeznými břity jsou méně náchylné k zanášení nečistotami a lépe se s nimi manipuluje.
- g) **Elektrické nářadí, příslušenství, držáky nástrojů atd., používejte podle těchto pokynů a berte v úvahu podmínky pracovního prostředí a práci, kterou budete provádět.** Použití elektrického nářadí k jiným účelům, než k jakým je určeno, může být nebezpečné.

5) OPRAVY

- a) **Svěřte opravu vašeho elektrického nářadí pouze osobě s příslušnou kvalifikací, která bude používat výhradně originální náhradní díly.** Tím zajistíte bezpečný provoz nářadí.

Specifické doplňkové bezpečnostní předpisy pro brusky



VAROVÁNÍ: Vyvarujte se kontaktu nebo vdechnutí prachu vzniklého broušením. Tento prach může ohrožovat zdraví obsluhy a okolo stojících osob. Používejte masku proti prachu určenou speciálně na ochranu před toxickým prachem a výpary a zajistěte, aby byly takto chráněny všechny osoby nacházející se nebo vstupující do pracovního prostoru.



VAROVÁNÍ: Při broušení železných kovů používejte tuto brusku na dobře větraném místě. Nepoužívejte toto nářadí v blízkosti hořlavých kapalin, plynů a prachu. Horké částčky

vznikající při broušení nebo jiskry od uhlíků motoru mohou způsobit vznícení hořlavých materiálů.



VAROVÁNÍ: Nepoužívejte kazetu filtru nebo adaptér pro připojení odsávání k ukládání různých předmětů.

- **Elektrické nářadí držte za izolované rukojeti, protože může dojít k zachycení napájecího kabelu brusným archem.** Při kontaktu s „živým“ vodičem způsobí neizolované kovové části nářadí obsluze úraz elektrickým proudem.

Broušení náterů



VAROVÁNÍ: Dodržujte platné předpisy týkající se broušení náterů. Věnujte náležitou pozornost následujícím bodům:

- Kdykoli je to možné, používejte odsávání pro zachytávání prachu vznikajícího při broušení.
- Při broušení náterů, které mohou obsahovat přísady olova, provádějte následující opatření:
 - Zamezte vstupu dětí a těhotných žen do pracovního prostoru.
 - Všechny osoby vstupující do pracovního prostoru by měly používat ochrannou masku určenou speciálně na ochranu před prachem a výparů z náterů obsahujících přísady olova.
 - V pracovním prostoru nejezte, nepijte a nekuřte.
- Zajistěte bezpečnou likvidaci prachu a ostatních nečistot vzniklých při broušení.

Zbytková rizika

Přestože jsou dodržovány příslušné bezpečnostní předpisy a jsou používána bezpečnostní zařízení, určitá zbytková rizika nemohou být vyloučena. Tato rizika jsou následující:

- Poškození sluchu.
- Riziko zranění způsobeného odlétávajícími částicemi.
- Riziko popálení způsobeného kontaktem s horkým příslušenstvím, které se zahřálo během použití.
- Riziko zranění způsobeného dlouhodobým použitím nářadí.

Štítky na nářadí

Na nářadí jsou následující piktogramy:



Před použitím si přečtete návod k obsluze.



Používejte ochranu sluchu.



Používejte ochranu zraku.

UMÍSTĚNÍ DATOVÉHO KÓDU (OBR. A)

Datový kód (24), který obsahuje také rok výroby, je vytištěn na krytu nářadí.

Příklad:

2010 XX XX
Rok výroby

Obsah balení

Balení obsahuje:

- 1 Pásovou brusku
 - 1 Sáček na prach
 - 1 Brusný pás
 - 1 Návod k obsluze
 - 1 Výkresovou dokumentaci
- Zkontrolujte, zda během přepravy nedošlo k poškození nářadí, jeho částí nebo příslušenství.
 - Před zahájením pracovních operací věnujte dostatek času pečlivému pročení a pochopení tohoto návodu.

Popis (obr. A)



VAROVÁNÍ: Nikdy neprovádějte žádné úpravy nářadí ani jeho součástí. Mohlo by dojít k zranění nebo k jeho poškození.

1. Hlavní spínač (Zapnuto / Vypnuto)
2. Zajišťovací tlačítko
3. Přední rukojeť
4. Uzávěr odsávání prachu
5. Regulátor otáček (DW433)
6. Kladka
7. Upínací páčka
8. Středící šroub brusného pásu
9. Sáček na prach

POUŽITÍ VÝROBKU

Vaše pásová bruska DW432/DW443 je určena pro profesionální broušení dřeva a plastů.

NEPOUŽÍVEJTE toto nářadí ve vlhkém prostředí nebo v přítomnosti hořlavých kapalin nebo plynů.

Tato pásová bruska je elektrické nářadí pro profesionální použití.

ZABRAŇTE dětem, aby se s tímto nářadím dostaly do kontaktu. Používají-li toto nářadí nezkušené osoby, musí být zajištěn odborný dozor.

Elektrická bezpečnost

Elektromotor je určen pouze pro jedno napájecí napětí. Vždy zkontrolujte, zda napájecí napětí odpovídá napětí na výkonovém štítku.



Vaše nářadí DEWALT je chráněno dvojitou izolací v souladu s normou EN 60745; proto není nutné použití uzemňovacího vodiče.



VAROVÁNÍ: 115 V modely by měly být provozovány s bezpečnostním oddělovacím transformátorem s uzemňovou přepáčkou mezi primárním a sekundárním vinutím.

Dojde-li k poškození napájecího kabelu, musí být nahrazen speciálně připraveným kabelem, který získáte v autorizovaném servisu DEWALT.

Výměna síťové zástrčky (pouze Velká Británie a Irsko)

Budete-li instalovat novou zástrčku napájecího kabelu:

- *Bezpečně odstraňte starou zástrčku.*
- *Připojte hnědý vodič ke svorce pod napětím na nové zástrčce.*
- *Modrý vodič připojte k nulové svorce.*



VAROVÁNÍ: Na zemnicí svorku nebude připojen žádný vodič.

Dodržujte montážní pokyny dodávané s kvalitními zástrčkami. Doporučená pojistka: 13 A.

Použití prodlužovacího kabelu

Je-li použití prodlužovacího kabelu nutné, použijte pouze schválený typ kabelu se 3 vodiči, který je vhodný pro příkon tohoto nářadí (viz technické údaje). Minimální průřez vodiče je 1,5 mm²; maximální délka je 30 m.

V případě použití navinovacího kabelu odvíte vždy celou délku kabelu.

MONTÁŽ A SEŘÍZENÍ



VAROVÁNÍ: Z důvodu snížení rizika zranění vypněte nářadí a odpojte napájecí kabel od sítě

před nasazením nebo sejmutím příslušenství, před jakýmkoli seřízením, před výměnou nástavců nebo před prováděním oprav.
Ujistěte se, zda je spouštěcí spínač v poloze vypnuto. Náhodné spuštění by mohlo způsobit úraz.

Nasazení a vystředění brusného pásu (obr. B1, B2)

Toto nářadí používá brusné pásy s rozměry 75 x 533 mm.

1. Otočte upínací páčku brusného pásu (7) tak, aby byla v uvolněné poloze.
2. Sejměte brusný pás (10).
3. Nasadte na brusku nový brusný pás a ujistěte se, zda šipka na vnitřní části brusného pásu směřuje ve stejném směru, jako šipka na nářadí.
4. Otočte upínací páčku brusného pásu tak, aby byla v upnuté poloze.
5. Zapněte nářadí a otáčejte středním šroubem brusného pásu (8), dokud nebude brusný pás na kladce (6) ve středové poloze.

Seřízení přední rukojeti (obr. C)

Poloha přední rukojeti může být nastavena tak, aby byla zaručena optimální ovladatelnost nářadí. Výchozí poloha je na horní straně brusky.

1. Povolte šroub (11), který se nachází uprostřed přední rukojeti (3).
2. Rukojeť z lůžka vysuňte a nasadte ji do jiného lůžka buď na horní straně brusky (12) nebo na přední straně brusky (13).
3. Ujistěte se, zda je rukojeť řádně usazena.
4. Přitáhněte šroub.

DW433 - Nastavení elektronické regulace otáček (obr. A)

Otáčky mohou být plynule nastaveny v rozsahu 260 až 420 m/min pomocí elektronického regulátoru otáček (5).

Otočte elektronický regulátor otáček na požadovanou hodnotu otáček. Správné nastavení je ovšem otázkou zkušeností obsluhy.

Všeobecně platí, že tvrdší materiály vyžadují nastavení vyšších otáček.

Odsávání prachu (obr. D1, D2)



VAROVÁNÍ: Protože při obrábění dřeva touto bruskou vzniká velké

množství prachu, vždy nasadte na brusku sáček na prach, který splňuje požadavky platných směrníc týkajících se prachových emisí.



VAROVÁNÍ: Při broušení kovu nepoužívejte sáček na prach nebo odsávací zařízení bez řádné ochrany proti jiskření.

1. Prachový sáček (9) nasadte na adaptér (14) přes lemy (15).
2. Blokovací prstenec (16) vysuňte směrem nahoru.
3. Přechřívající hranu (17) zasuňte za lem (18).
4. Srovnejte výstupky (19) se zářezy (20).
5. Na výstupní otvor pro odvod prachu (21) nasuňte pevně adaptér (14), až zaskočí na místo.
6. Stlačte blokovací prstenec směrem dolů.

Uzávěr odsávání prachu

Systém odsávání prachu lze zablokovat pomocí uzavíracího ventilu odsávání. Tím se zabrání odfukování prachových nečistot směrem k obsluze.

Ventil uzavřete přesunutím vypínače (4) dopředu.

Ventil otevřete přesunutím vypínače vzad.



VAROVÁNÍ: Při použití prachového sáčku se vždy ujistěte, zda je ventil uzávěru otevřen.

POUŽITÍ

Pokyny pro použití



VAROVÁNÍ: Vždy dodržujte bezpečnostní předpisy a platná nařízení.



VAROVÁNÍ: Před každým nastavením nebo před každou montáží nebo demontáží doplňků a příslušenství z důvodu snížení rizika vážného zranění vždy vypněte nářadí a odpojte nářadí od zdroje napájení.



VAROVÁNÍ:

- Vždy dodržujte bezpečnostní předpisy a příslušná nařízení.
- Ujistěte se, zda jsou řádně upnuty všechny materiály, které budete brousit.
- Vyvíjejte na obrobek pouze mírný tlak. Nadměrný tlak kvalitu broušení nezvyšuje, ale jeho důsledkem je

větší zatížení nářadí, které způsobuje rychlejší opotřebování.

- Vyvarujte se přetěžování nářadí.



VAROVÁNÍ: Neprovádějte broušení hořčikovými slitin!

Správná poloha rukou (obr. E)



VAROVÁNÍ: Z důvodu snížení rizika vážného zranění **VŽDY** používejte správný úchop nářadí, jako na uvedeném obrázku.



VAROVÁNÍ: Z důvodu snížení rizika vážného zranění držte nářadí **VŽDY** bezpečně a očekávejte nenadálé reakce.

Správná poloha rukou vyžaduje, abyste měli jednu ruku na přední rukojeti (3) a druhou ruku na hlavní rukojeti (23).

Zapnutí a vypnutí (obr. A)

Stiskněte hlavní spínač (1).

Chcete-li použít nepřetržitý provoz nářadí, stiskněte také zajišťovací tlačítko (2).

Znovu stiskněte hlavní spínač.

Broušení (obr. A)

- Zahajte broušení s nejhrubším listem brusného papíru.
- Při pohybu nářadí provádějte dlouhé a různé tahy.
- Provádějte kontrolu provedené práce v krátkých intervalech.
- Po ukončení práce a před odpojením napájecího kabelu nářadí vždy vypněte.

Vyprázdnění sáčku na prach (obr. D1, D2)

Z důvodu zajištění účinného odsávání prachu provádějte vyprázdnění sáčku na prach, jakmile bude zaplněn z jedné třetiny.

1. Blokovací prstenec (16) vysuňte směrem nahoru.
2. Prachový sáček (9) sejměte spolu s adaptérem (14).
3. Stiskem na vyznačených místech (22) odpojte adaptér od prachového sáčku.
4. Prachový sáček vyklepejte.

ÚDRŽBA

Vaše nářadí DEWALT bylo zkonstruováno tak, aby pracovalo co nejdéle s minimálními nároky na údržbu. Řádná péče o nářadí a jeho pravidelné čištění vám zajistí jeho bezproblémový chod.



VAROVÁNÍ: Z důvodu snížení rizika zranění vypněte nářadí a odpojte napájecí kabel od sítě před nasazením nebo sejmutím příslušenství, před jakýmkoli seřízením, před výměnou nástavců nebo před prováděním oprav.

Ujistěte se, zda je spouštěcí spínač v poloze vypnuto. Náhodné spuštění by mohlo způsobit úraz.



Mazání

Vaše nářadí nevyžaduje žádné další mazání.



Čištění



VAROVÁNÍ: Jakmile se ve větracích drážkách a v jejich blízkosti nahromadí prach a nečistoty, ofoukejte nářadí proudem suchého stlačeného vzduchu. Při provádění tohoto úkonu údržby použijte schválenou ochranu zraku a schválený respirátor.



VAROVÁNÍ: K čištění nekovových součástí nářadí nikdy nepoužívejte rozpouštědla nebo jiné agresivní látky. Tyto chemikálie mohou oslabit materiály použité v těchto částech. Používejte pouze hadřík navlhčený v mýdlovém roztoku. Nikdy nedovolte, aby se do nářadí dostala jakákoli kapalina. Nikdy neponořujte žádnou část nářadí do kapaliny.

Doplňkové příslušenství



VAROVÁNÍ: Jiné příslušenství, než je příslušenství nabízené společností DEWALT, nebylo s tímto výrobkem testováno. Proto by mohlo být použití takového příslušenství s tímto nářadím velmi nebezpečné. Chcete-li snížit riziko zranění, používejte s tímto nářadím pouze příslušenství doporučené společností DEWALT.

Další informace týkající se příslušenství získáte u autorizovaného prodejce.

Ochrana životního prostředí



Třídte odpad. Tento výrobek nesmí být vyhozen do běžného domácího odpadu.



Pokud nebudete výrobek DEWALT dále používat nebo přejete-li si jej nahradit novým, nelikvidujte jej spolu s běžným komunálním odpadem. Zajistěte likvidaci tohoto výrobku v tříděném odpadu.



Tříděný odpad umožňuje recyklaci a opětovné využití použitých výrobků a obalových materiálů. Opětovné použití recyklovaných materiálů pomáhá chránit životní prostředí před znečištěním a snižuje spotřebu surovin.

Při zakoupení nových výrobků vám prodejny, místní sběrný odpadů nebo recyklační stanice poskytnou informace o správné likvidaci elektroodpadů z domácnosti.

Společnost DEWALT poskytuje službu sběru a recyklace výrobků DEWALT po skončení jejich provozní životnosti. Chcete-li získat výhody této služby, odevzdejte prosím váš výrobek kterémukoli autorizovanému zástupci servisu, který nářadí odebere a zajistí jeho recyklaci.

Místo nejbližšího autorizovaného servisu DEWALT naleznete na příslušné adrese uvedené na zadní straně tohoto návodu. Seznam autorizovaných servisů DEWALT a podrobnosti o poprodejním servisu naleznete také na internetové adrese: www.2helpU.com.



ZÁRUKA

EVROPSKÁ ZÁRUKA NA ELEKTRICKÁ NÁŘADÍ DEWALT V TRVÁNÍ 1 ROKU

Společnost DEWALT je přesvědčena o kvalitě svých výrobků a poskytuje 1letou záruku pro profesionální uživatele tohoto výrobku. Tato záruka žádným způsobem neovlivní vaše smluvní práva jako profesionálního uživatele nebo vaše zákonná práva jako soukromého neprofesionálního uživatele. Tato záruka je platná ve všech členských státech EU a evropské zóny volného obchodu EFTA.

V souladu s platnými smluvními podmínkami evropské záruky na elektrické nářadí DEWALT, které jsou k dispozici u místního zástupce společnosti DEWALT, u autorizovaných prodejců nebo na internetové adrese www.2helpU.com, platí následující, pokud do 12 měsíců od data zakoupení dojde u vašeho výrobku DEWALT k závadě v důsledku vady materiálu nebo špatného výrobního zpracování, společnost DEWALT může zdarma vyměnit všechny vadné části, nebo dle vlastního uvážení, může zdarma vyměnit celou reklamovanou jednotku.

Společnost DEWALT si vyhrazuje právo odmítnout jakoukoli reklamaci v rámci této záruky, která není podle názoru zástupce autorizovaného servisu v souladu s uvedenými smluvními podmínkami evropské záruky DEWALT.

Budete-li vyžadovat reklamaci, kontaktujte nejbližšího autorizovaného prodejce nebo vyhledejte nejbližší autorizovaný servis DEWALT na internetu, v katalogu DEWALT nebo kontaktujte prodejce DEWALT na adrese, která je uvedena v tomto návodu.

Seznam autorizovaných prodejců DEWALT a všechny podrobnosti o našem poprodejním servisu naleznete na internetové adrese: www.2helpU.com.

STANLEY BLACK & DECKER CZECH REPUBLIC S.R.O.

Tůrkova 5b
149 00 Praha 4
Česká Republika
Tel.: 261 009 772
Fax: 261 009 784
Servis: 244 403 247
www.dewalt.cz
obchod@sbdinc.com

BAND SERVIS

K Pasekám 4440
760 01 Zlín
Tel.: 577 008 550,1
Fax: 577 008 559
www.bandservis.cz
bandservis@bandservis.cz

K R E S SPOL. S.R.O.

Cvilínská 325 / 7, Pod Cvilínem
794 01 Krnov
Tel.: +240 603 891 357
www.kres.cz
zakazky@kres.cz

Právo na případné změny vyhrazeno.

12/2022



TYP VÝROBKU:

CZ	Výrobní kód	Datum prodeje	Razítko prodejny Podpis
SK	Výrobný kód	Dátum predaja	Pečiatka predajne Podpis

CZ	Dokumentace záruční opravy			SK	Dokumentácia záručnej opravy	
CZ	Číslo	Datum příjmu	Datum zakázky	Číslo zakázky	Závada	Razítko Podpis
SK	Číslo dodávky	Dátum príjmu	Dátum opravy	Číslo objednávky	Porucha	Pečiatka Podpis

CZ
Adresy servisu
Band servis
Klásterského 2
CZ-140 00 Praha 4
Tel.: 00420 244 403 247
Fax: 00420 241 770 167

CZ
Band servis
K Pasekám 4440
CZ-760 01 Zlín
Tel.: 00420 577 008 550,1
Fax: 00420 577 008 559
<http://www.bandservis.cz>

CZ
K R E S spol. s.r.o.
Cvilínská 325 / 7, Pod Cvilínem
CZ-794 01 Krnov
Tel.: +420 603 891 357
e-mail: zakazky@kres.cz
www.kres.cz

SK
Adresa servisu
Band servis
Paulínska ul. 22
SK-917 01 Trnava
Tel.: 00421 335 511 063
Fax: 00421 335 512 624