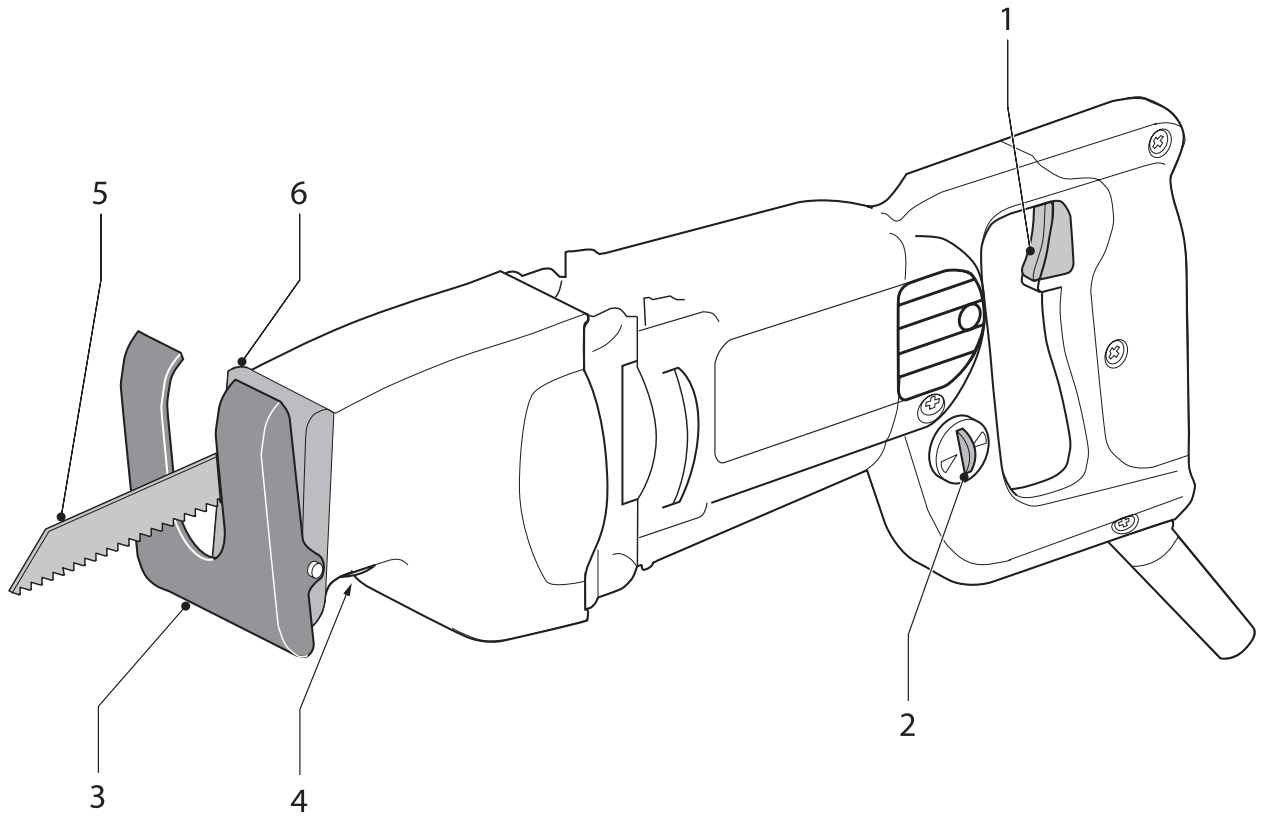
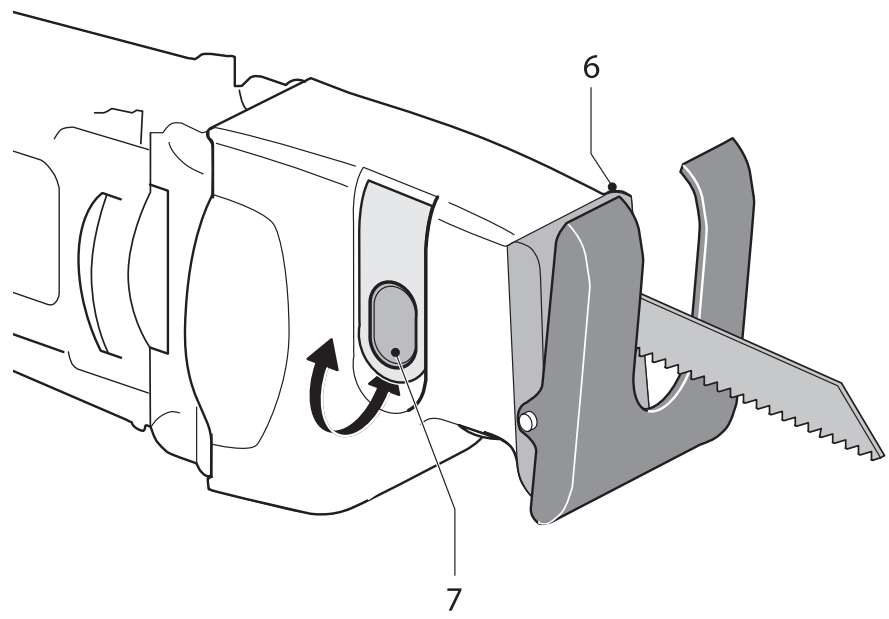

DEWALT

599111-03 SK

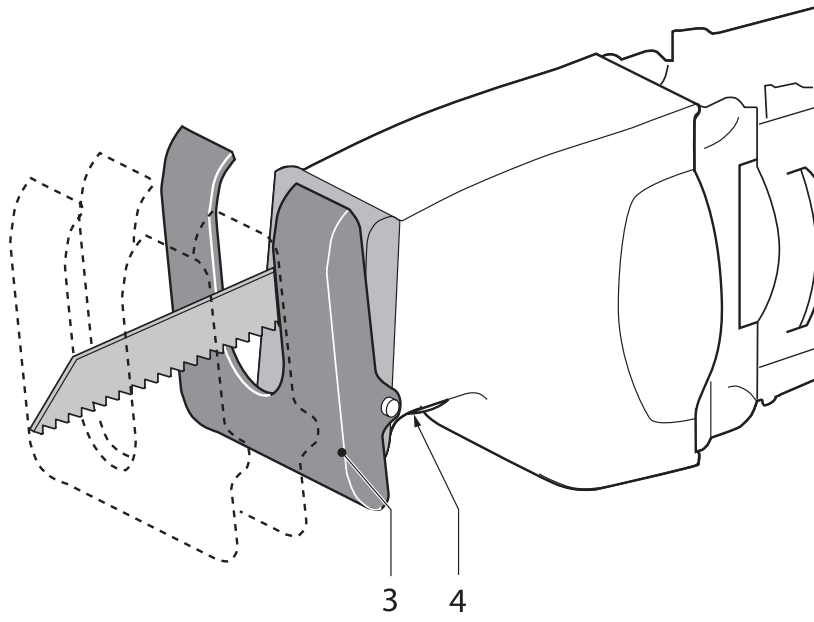
DW302K
DW309K



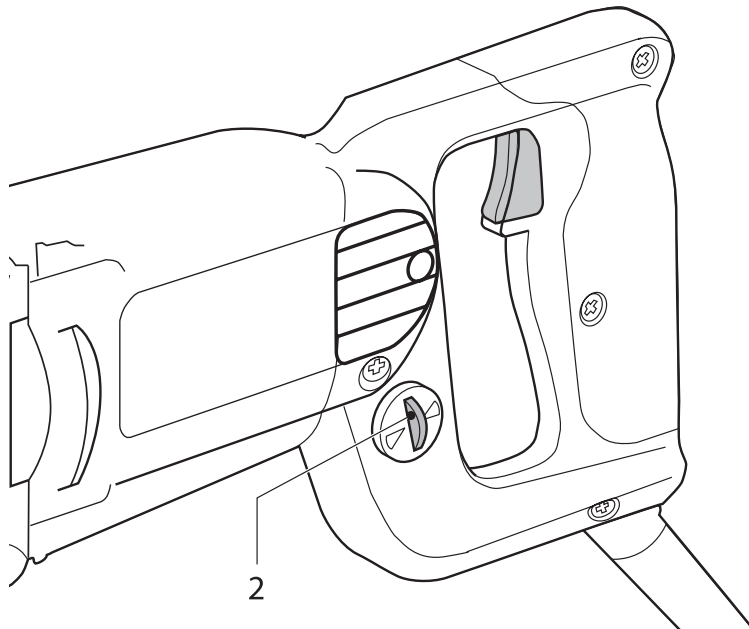
A



B



C



D

MEČOVÁ PÍLA

DW302K/DW309K

Blažujeme vám!

Zvolili ste si náradie spoločnosti DEWALT. Roky skúseností, dôkladný vývoj výrobkov a inovácia vytvorili zo spoločnosti DEWALT jedného z najspoľahlivejších partnerov pre užívateľov profesionálneho elektrického náradia.

Technické údaje

| | DW302K | DW309K |
|---|---------------------------|-------------|
| Napájacie napätie | V 230 | 230 |
| Príkion | W 1,025 | 1,025 |
| Otáčky naprázdno | min ⁻¹ 0-2,900 | 0-2,900 |
| Zdvih | mm 32 | 32 |
| Kapacita rezu do dreva/kovových profilov/ kovových rúrok | mm 300/150/150 | 300/150/150 |
| Držiak pílového listu | univerzálny | univerzálny |
| Dĺžka kábla | m 4,0 | 4,0 |
| Hmotnosť | kg 3,5 | 4 |

Poistky: náradie 230 V 10 A v napájacej sieti

V tomto návode sú použité nasledovné symboly:



Upozorňuje na riziko poranenia osôb, skrátenia životnosti náradia alebo jeho poškodenia v prípade nedodržania pokynov uvedených v tomto návode.



Upozorňuje na riziko úrazu spôsobeného elektrickým prúdom.

Obsah balenia

Balenie obsahuje:

- 1 Pílu
- 1 Sadu pílových listov na všeobecné použitie
- 1 Kufrik
- 1 Návod na obsluhu
- 1 Výkresovú dokumentáciu
- Skontrolujte, či počas prepravy nedošlo k poškodeniu náradia, jeho častí alebo príslušenstva.
- Pred začatím pracovných operácií venujte dostatok času starostlivému prečítaniu a porozumeniu tomuto návodu.

Popis (obr. A)

Vaša píla je všestranným výkonným náradím a je určená na profesionálne rezanie. Je celkom

vyvážená a má znížené vibrácie (iba model DW309K).

- 1 Vypínač s reguláciou otáčok
- 2 Gombík na regulovanie otáčok
- 3 Nastaviteľná päťka píly
- 4 Uvoľňovacie tlačidlo pätky píly
- 5 Pílový list
- 6 Držiak pílového listu

Elektrická bezpečnosť

Elektromotor bol skonštruovaný len pre jedno napätie. Vždy skontrolujte, či sieťové napätie zodpovedá napätiu uvedenému na typovom štítku náradia.



Vaše náradie DEWALT je chránené dvojitou izoláciou v súlade s normou EN 50144; Z tohto dôvodu nie je nutná ochrana uzemnením.

Použitie predlžovacieho kábla

Ak je použitie predlžovacieho kábla nutné, použite iba schválený typ kábla, ktorý je vhodný pre príkion tohto náradia (viď technické údaje). Minimálny prierez vodiča je 1.5 mm². V prípade použitia navinovacieho kábla, odviňte vždy celú dĺžku kábla.

Montáž a nastavenie



Skôr než začnete montáž alebo nastavovanie, vždy odpojte náradie od siete.

Výmena pílového listu (obr. B)

- Presuňte upínaciu páku pílového listu (7) nahor tak, aby sa uvoľnil mechanizmus zovretia pílového listu.
- Do držiaku pílového listu (6) zasuňte pílový list, až úplne zapadne. Pílový list je možné nasadiť s ozubením smerujúcim nadol alebo nahor.
- Presuňte zaisťovaciu svorku pílového listu (7) nadol tak, aby sa uzamkol mechanizmus zovretia pílového listu.
- Opačným postupom pílový list vyberte.

Pílové listy

| materiál | odporúčený pílový list |
|--------------|------------------------|
| železné kovy | jemné zúbkovanie |

| | |
|--------------|------------------|
| farebné kovy | hrubé zúbkovanie |
| drevo | pílový list TCT |
| plasty | jemné zúbkovanie |
| murivo | tvrdý karbidom |

Široká škála pílových listov daného určenia je k dispozícii ako špeciálna výbava.



Pílový list voľte vždy starostlivo.

Nastavenie nastaviteľnej pätky píly (obr. C)

Pätku píly je možné nastaviť za účelom obmedzenia hĺbky rezu a na predĺženie životnosti pílového listu.

- Stlačte a pridržte uvoľňovacie tlačidlo (4).
- Presuňte pätku píly (3) do požadovanej polohy.
- Uvoľnite tlačidlo.

Nastavenie rýchlosti kmitov pílového listu (obr. D)

Gombík na reguláciu otáčok (2) je možné použiť na nastavenie požadovaného rozsahu rýchlosti.

- Otočte gombíkom regulácie otáčok (2) do požadovanej polohy, ktorá je číselne označená.
- Vysokú rýchlosť používajte na rezanie mäkkých materiálov ako je drevo. Pre rezanie kovu používajte nízku rýchlosť.

Pokyny na obsluhu



- Vždy dodržujte bezpečnostné predpisy a príslušné nariadenia.
- Zaistite, aby bol obrábaný materiál pevne upnutý.
- Na náradie príliš netlačte a na pílový kotúč netlačte z boku. Pokiaľ je možné, pracujte s pätkou píly pritlačenou k obrobku. Predíde sa tým poškodeniu listu a zastaví sa trhanie a vibrácie náradia.
- Pred rezaním muriva alebo podláh vezmite na vedomie umiestnenie skrytého potrubia a elektrického vedenia. Náradie držte vždy za rukoväť.
- Vyvarujte sa preťažovaniu náradia.

Pred začatím prevádzky:

- Nasadte príslušný typ pílového listu. Na rezanie kriviek používajte úzke pílové

listy. Na ťažko prístupné miesta (napríklad v blízkosti stien, atď.) používajte pružné bimetalové pílové listy.

- Voličom nastavte rýchlosť otáčok pílového listu.

Zapnutie a vypnutie (obr. A)

- Ak chcete náradie spustiť, stisnite vypínač s reguláciou otáčok (1). Otáčky náradia sú určované tlakom, ktorý je vyvíjaný na vypínač.
- Pred začatím rezania nechajte pár sekúnd kmitať pílový list naprázdno. Nikdy pílu nezapínajte, pokiaľ je pílový list zarezaný v obrobku alebo pokiaľ sa materiál dotýka.
- Ak chcete náradie vypnúť, spínač uvoľnite.



Náradie vždy pred odpojením od elektrického prúdu vypnite.

Rezanie dreva (obr. A)

- Upevnite si bezpečne obrobok a pred rezaním z neho odstráňte všetky klince a kovové predmety.
- Uchopte náradie oboma rukami, pracujte s pätkou píly (3) pritlačenou k obrobku.

Zarežte pílový list do dreva

- Pätku píly (3) ponechajte ležať na obrobku v takej polohe sklonu, aká je pri záreze pílového listu.
- Zapnite pílu a pomaly ťahajte ostrím. Uistite sa, či po celú dobu zostáva pätko píly v kontakte s obrobkom.

Drobné rezy

- Odmerajte si a označte požadovaný rez.
- Použite úzky pílový list, spodnú časť pätky píly (3) ponechávajú v kontakte s obrobkom a dávajte pozor, aby pílový list smeroval po vytýčenej reznej línii.
- Pokiaľ je to nutné, napríklad v stiesnených priestoroch, použite vnútorný okraj pätky píly ako vodítko.
- Zapnite náradie a vedzte ostrie materiálom pri plných otáčkach, náradie pevne tlačte oproti obrobku.



- Pokiaľ je náradie používané vo vnútorných priestoroch dlhšiu dobu, používajte vhodný systém odsávania nečistôt, ktorý je skonštruovaný v súlade s platnými nariadeniami týkajúcimi sa emisií nečistôt.

- Vždy keď je to možné, pripojte k píle odsávacie zariadenie zodpovedajúce príslušným predpisom, ktoré sa týkajú emisií prachu.

Rezanie kovov

- Pokiaľ režete tenké kovy, vždy ich vystužte pomocou dreva na oboch stranách. To vám zaručí prevedenie čistého rezu a zabráni sa tým zničeniu materiálu.
- Pri dlhých priamych rezoch si na obrobok vyznačte líniu rezu.
- Okolo línie rezu naneste tenký film maziva, spustte náradie a vedte pílový list po línii rezu.

Rezanie plastov

- Vždy pracujte so zníženými otáčkami. Prevedte testovací rez, aby ste zistili, či je materiál náchylný na teplo.

Rezanie muriva



Pri rezaní azbestu sa môže vytvárať nebezpečný prach. Riadte sa zákonnými nariadeniami a dodržte odporúčenia vydané výrobcom azbestu.

Ďalšie podrobnosti týkajúce sa príslušenstva získate u svojho značkového predajcu.

Údržba

Vaše elektrické náradie DEWALT bolo skonštruované tak, aby pracovalo čo najdlhšie s minimálnymi nárokmi na údržbu. Predpokladom dlhodobej bezproblémovej funkcie náradia je jeho pravidelné čistenie a starostlivosť.



Mazanie

- Pokiaľ nie je náradie dlhšiu dobu používané, naneste na pílový list menšie množstvo oleja (napríklad strojový olej).



Čistenie

Udržujte čisté ventilačné drážky a plastový kryt pravidelne čistite mäkkou tkaninou.

Ochrana životného prostredia



Triedený odpad. Tento výrobok nesmie byť likvidovaný spolu s bežným komunálnym odpadom.

Keď nebudete váš výrobok DEWALT ďalej potrebovať alebo uplynie lehota jeho životnosti, nelikvidujte ho spolu s domovým odpadom. Zaisťte likvidáciu tohto výrobku v triedenom odpade.



Triedený odpad umožňuje recykláciu a opätovné využitie použitých výrobkov a obalových materiálov. Opätovné použitie recyklovaných materiálov pomáha chrániť životné prostredie pred znečistením a znižuje spotrebu surovín.

Miestne predpisy môžu upravovať spôsob likvidácie domácich elektrických spotrebičov v miestnych zberniach alebo v mieste nákupu výrobku.

Spoločnosť DEWALT poskytuje službu zberu a recyklácie výrobkov DEWALT po skončení ich technickej životnosti. Využite túto bezplatnú službu a odovzdajte Váš nepoužívaný prístroj ktorémukoľvek autorizovanému servisnému stredisku.

Adresu vášho najbližšieho autorizovaného strediska DEWALT nájdete na zadnej strane tohto návodu. Zoznam servisných stredísk DEWALT a podrobnosti o popredajnom servise nájdete taktiež na internetovej adrese: **www.2helpU.com**

Vyhlásenie o zhode



DW302K/DW309K

Spoločnosť DEWALT prehlasuje, že tieto elektrické náradia sú vyrobené v súlade s: 98/37/EEC, 89/336/EEC, 73/23/EEC, EN 50144-2, EN 55014, EN 55014-3, EN 61000-261000-3 a EN -3.

V prípade záujmu o podrobnejšie informácie, kontaktujte prosím spoločnosť DEWALT na dole uvedenej adrese alebo na adrese uvedenej na konci tohto návodu.

Úroveň akustického tlaku podľa noriem 86/188/EEC a 98/37/EEC, meraná podľa normy EN 50144:

| | |
|----------------------------|-------------|
| L_{pA} (akustický tlak) | 96,6 dB(A)* |
| L_{WA} (akustický výkon) | 104,6 dB(A) |

* prenášané na obsluhu

Pokiaľ zvuk prekračuje 85 dB(A), prevedzte zodpovedajúce opatrenie na ochranu sluchu.

Meraná stredná kvadratická hodnota zrýchlenia podľa normy EN 50144:

| | |
|-----------------------|----------------------|
| DW302K | DW309K |
| 19.1 m/s ² | 5.8 m/s ² |

Riaditeľ technického a vývojového oddelenia
Horst Großmann
DEWALT, Richard-Klinger-Straße 40
D-65510, Idstein, Germany

Všeobecné bezpečnostní pokyny

Pri používaní tohto náradia vždy dodržujte platné bezpečnostné predpisy, aby ste znížili riziko vzniku požiaru, úrazu elektrickým prúdom alebo osobného poranenia. Pred používaním tohto náradia si prečítajte nasledujúce bezpečnostné pokyny. Tieto pokyny uložte na bezpečnom mieste!

Všeobecné

- **Udržujte svoj pracovný priestor čistý.** Neporiadok na pracovnom stole a preplnený pracovný priestor môžu viesť k vzniku úrazu.
- **Berte ohľad na okolie pracovnej plochy.** Výkonné náradie nevystavujte vlhkosti. Pracovný priestor udržiavajte dobre osvetlený. Náradie nepoužívajte v blízkosti horľavých kvapalín alebo plynov.
- **Ochrana pred úrazom spôsobeným elektrickým prúdom.** Zabráňte kontaktu tela s uzemnenými povrchmi (napr. potrubie, radiátory, sporáky a chladničky). Pri práci v extrémnych podmienkach (napríklad vysoká vlhkosť, tvorba kovových pilín pri práci, atď.) môže byť elektrická bezpečnosť zvýšená vložením izolačného transformátora alebo ochranného ističa (FI).
- **Držte deti mimo dosahu.** Náradie i predlžovací kábel držte mimo dosahu detí. Osoby mladšie ako 16 rokov môžu náradie obsluhovať iba pod dozorom.
- **Predlžovacie káble pre vonkajšie použitie.** Ak používate náradie vonku, používajte iba predlžovací kábel určený na vonkajšie použitie, ktorý je i takto označený.
- **Uskladnenie nepoužívaného náradia.** Ak nie je náradie používané, musí byť uskladnené na suchom mieste a musí byť tiež vhodne zabezpečené mimo dosahu detí.
- **Vhodne sa obliekajte.** Nenoste voľné šatstvo alebo šperky. Môže byť zachytené pohyblivými časťami. Ak pracujete vonku, používajte pokiaľ možno gumené rukavice a nekávú obuv. Ak máte dlhé vlasy, používajte vhodnú pokrývku hlavy.
- **Používajte ochranné okuliare.** Ak sa pri práci s náradím práši alebo pokiaľ odlietavajú drobné čiastočky materiálu, používajte proti prachu ochranný štít alebo respirátor.

- **Vyvarujte sa max. akustickému tlaku.** Pokiaľ zvuk prekračuje 85 dB(A), prevedte zodpovedajúce opatrenie na ochranu sluchu.
- **Upnite si obrobok.** Na pripevnenie obrobku používajte svorky alebo zverák. Je to bezpečnejšie a umožňuje to manipuláciu s náradím oboma rukami.
- **Neprekážajte sami sebe.** Pri práci vždy udržiavajte vhodný a pevný postoj.
- **Zabráňte neúmyselnému zapnutiu.** Neprenášajte náradie pripojené k elektrickej sieti s prstom na hlavnom vypínači. Uistite sa, či je náradie pri pripájaní ku zdroju napätia vypnuté.
- **Buďte stále pozorní.** Stále sledujte, čo robíte. Pracujte s rozvahou. Pokiaľ ste unavení, prácu prerušte.
- **Náradie odpojte.** Ak chcete ponechať náradie bez dozoru, vypnite ho a počkajte, dokiaľ sa úplne nezastaví. Náradie odpojte v prípade, že ho nepoužívate, pred prevádzaním údržby alebo pred výmenou príslušenstva.
- **Odstráňte nastavovacie prípravky a kľúče.** Pred spustením náradia sa vždy uistite, či nie sú v jeho blízkosti kľúče alebo nastavovacie prípravky.
- **Používajte vhodné náradie.** V tomto návode je popísané, ako sa má náradie správne používať. Nepreťažujte malé náradia alebo prídavné zariadenia pri práci, ktorá je určená pre výkonnejšie náradie. Náradie bude pracovať lepšie a bezpečnejšie, ak bude používané v takom výkonnostnom rozsahu, na aký bolo určené.
Pozor! Použitie iného príslušenstva alebo prídavného zariadenia a prevádzanie iných pracovných operácií než je odporúčané v tomto návode môže zapríčiniť poranenie obsluhy.
- **Nepoškodzuje napájací kábel.** Nikdy neprenášajte náradie uchopením za napájací prívodný kábel a pri vyťahovaní zo zásuvky za tento kábel neťahajte. Kábel vedte tak, aby neprechádzal cez ostré hrany alebo horúce a mastné povrchy.
- **Prevádzajte údržbu starostlivo.** Z dôvodu bezpečnejšej a výkonnejšej prevádzky udržiavajte náradie v čistom a bezchybnom technickom stave. Pri údržbe a výmene príslušenstva sa riadte pokynmi. Pravidelne kontrolujte káble a pokiaľ sú poškodené,

nechajte ich opraviť u autorizovaného servisného zástupcu spoločnosti DEWALT. Pravidelne tieto káble prehliadajte a pokiaľ sú poškodené, tak ich vymeňte. Udržujte všetky ovládacie prvky čisté, suché a neznečistené olejmi či inými mazivami.

- **Kontrolujte poškodené časti.** Pred tým, než náradie budete používať starostlivo skontrolujte, či nie je poškodené, aby bola zaistená jeho správna funkcia a aby splnilo svoj účel. Skontrolujte vychýlenie a uloženie pohybujúcich sa častí, opotrebenie jednotlivých častí a ďalšie prvky, ktoré môžu ovplyvniť správny chod náradia. Poškodené kryty alebo iné chybné diely nechajte vopred opraviť alebo vymeniť. Pokiaľ je vypínač chybný, náradie nepoužívajte. Vypínač nechajte vymeniť autorizovaným servisným zástupcom DEWALT.
- **Opravy tohto náradia vždy zverujte mechanikom značkového servisu DEWALT.** Toto náradie zodpovedá platným bezpečnostným predpisom. Z bezpečnostného hľadiska je nutné, aby bolo zariadenie opravované výhradne technikmi s príslušnou kvalifikáciou.

Ďalšie bezpečnostné pokyny pre prácu s pilami

Pripojenie k zásuvke s elektrickým prúdom, zapínanie a vypínanie

- Pred tým, ako pílu pripojíte k elektrickej zásuvke sa uistite, či je píla vypnutá.
- Po vypnutí sa nikdy nepokúšajte dobiehajúci list píly zastaviť prstami.
- Nikdy nepokladajte pílu na stôl alebo na pracovný ponk, pokiaľ nie je vypnutá a celkom zastavená. Po vypnutí píly pílový list ešte krátko dobieha.

V priebehu rezania

- Pokiaľ používate pílové listy špeciálne určené na rezanie dreva, odstráňte pred začatím práce z obrobku všetky klince a iné kovové časti.
- Všade kde je to možné, používajte na bezpečné uchytenie obrobku zverák a upínadlá.
- Nepokúšajte sa rezať extrémne malé polotovary.
- Nenahýbajte sa príliš dopredu. Uistite sa, či máte vždy pevný postoj, obzvlášť pokiaľ stojíte na lešení alebo na rebríkoch. Pílu držte vždy oboma rukami.

- Na rezanie kriviek a priehlbín použite na tento účel prispôsobený pílový list.

Kontrola a výmena pílového listu

- Pred čistením alebo pred výmenou pílového listu odpojte pílu od sieťovej zásuvky.
- Používajte výhradne pílové listy zodpovedajúce požiadavkám obsiahnutých v týchto pokynoch na obsluhu náradia.
- Mali by byť používané iba ostré pílové listy s 1/2" násadou v perfektnom stave; popraskané alebo staré pílové listy by mali byť ihneď zlikvidované a nahradené novými.

Politika našich služieb zákazníkom

Spokojnosť zákazníka s výrobkom a servisom je náš najvyšší cieľ. Kedykoľvek budete potrebovať radu či pomoc, obráťte sa s dôverou na náš najbližší servis DEWALT, kde Vám vyškolený personál poskytne naše služby na najvyššej úrovni.

Záruka DEWALT

Blahoželáme Vám k zakúpeniu tohto vysoko kvalitného výrobku DEWALT. Náš záväzok ku kvalite zahŕňa v sebe samozrejme tiež naše služby zákazníkom. Preto ponúkame záručnú dobu ďaleko presahujúcu minimálne požiadavky vyplývajúce zo zákona.

Kvalita tohto prístroja nám umožňuje ponúknuť Vám 30 dní záruku výmeny. Ak sa objaví v priebehu 30 dní od zakúpenia náradia akýkoľvek nedostatok podliehajúci záruke, bude Vám u Vášho obchodníka náradie vymenené za nové. Vďaka 1 ročnej záruke istoty máte nárok po dobu 1 roka od zakúpenia prístroja na bezplatné prehliadky v autorizovanom servise DEWALT. Zárukou kvality firma DEWALT garantuje počas trvania záručnej doby (24 mesiacov pri nákupe pre priamu osobnú spotrebu, 12 mesiacov pri nákupe pre osobnú a podnikateľskú činnosť) bezplatné odstránenie akejkoľvek materiálnej alebo výrobnnej chyby za nasledovných podmienok:

- Prístroj bude dopravený (spolu s originálnym záručným listom DEWALT a s dokladom o nákupe), do jedného z poverených servisných stredísk DEWALT, ktoré sú autorizované na vykonávanie záručných opráv.
- Prístroj bol používaný iba s originálnym príslušenstvom alebo prídavnými zariadeniami a príslušenstvom BBW či Piranha, ktoré je vyslovene odporúčané ako vhodné na použitie spolu s prístrojom DEWALT.
- Prístroj bol používaný a udržiavaný v súlade s návodom na obsluhu.
- Motor prístroja nebol preťažovaný a nie sú badateľné žiadne známky poškodenia vonkajšími vplyvmi.
- Do prístroja nebol zasahované nepovolanou osobou. Osoby povolane tvoria personál poverených servisných stredísk DEWALT, ktoré sú autorizované na vykonávanie záručných opráv.

zst00047528 - 13-07-2007

Naviac poskytuje servis DEWALT na všetky vykonávané opravy a vymenené náhradné diely ďalšiu servisnú záručnú dobu v trvaní 6 mesiacov.

Záruka sa nevzťahuje na spotrebné príslušenstvo (vrtáky, skrutkovacie nástavce, hobľovacie nože, brúsne kotúče, pílové listy, pílové kotúče, brúsny papier a pod.) ani na príslušenstvo prístroja poškodené opotrebovaním.

Záručný list je dokladom práv spotrebiteľa – zákazníka v zmysle § 620 Občianskeho zákonníka a § 429 Obchodného zákonníka. Patrí k predávanému výrobku zodpovedajúceho katalógového a výrobného čísla ako jeho príslušenstvo. Pri každej reklamácií je potrebné tento záručný list predložiť predávajúcemu, príp. servisnému stredisku DEWALT poverenému vykonávaním záručných opráv. Vo vlastnom záujme si ho preto spolu s originálom dokladu o nákupe starostlivo uschovajte.

DEWALT ponúka rozsiahlu sieť autorizovaných servisných opravovní a zberných stredísk. Ich zoznam nájdete na záručnom liste. Ďalšie informácie týkajúce sa servisu môžete získať na dole uvedených telefónnych číslach a na internetovej adrese **www.2helpU.com**.

Black & Decker

Stará Vajnorská cesta 8

831 04 Bratislava

Slovenská republika

Tel.: +421 2 446 38 121, 3

Fax: +421 2 446 38 122

www.blackanddecker.sk

www.dewalt.sk

informacie@blackanddecker.sk

Právo na prípadné zmeny vyhradené.

02/2007

BLACK & DECKER

Stará Vajnorská cesta 8
831 04 Bratislava
Slovenská republika
Tel.: 00421 2 446 38 121,3
www.blackanddecker.sk
www.dewalt.sk
informacie@blackanddecker.sk

Fax: 00421 2 446 38 122

BAND SERVIS

Paulínska 22
917 01 Trnava
Tel.: 00421 33 551 10 63
www.bandservis.sk
p.talajka@bandservis.sk

Fax: 00421 33 551 26 24

BAND SERVIS

Garbiarska 5
040 01 Košice
Tel.: 00421 55 623 31 55
bandserviske@zoznam.sk

BLACK & DECKER

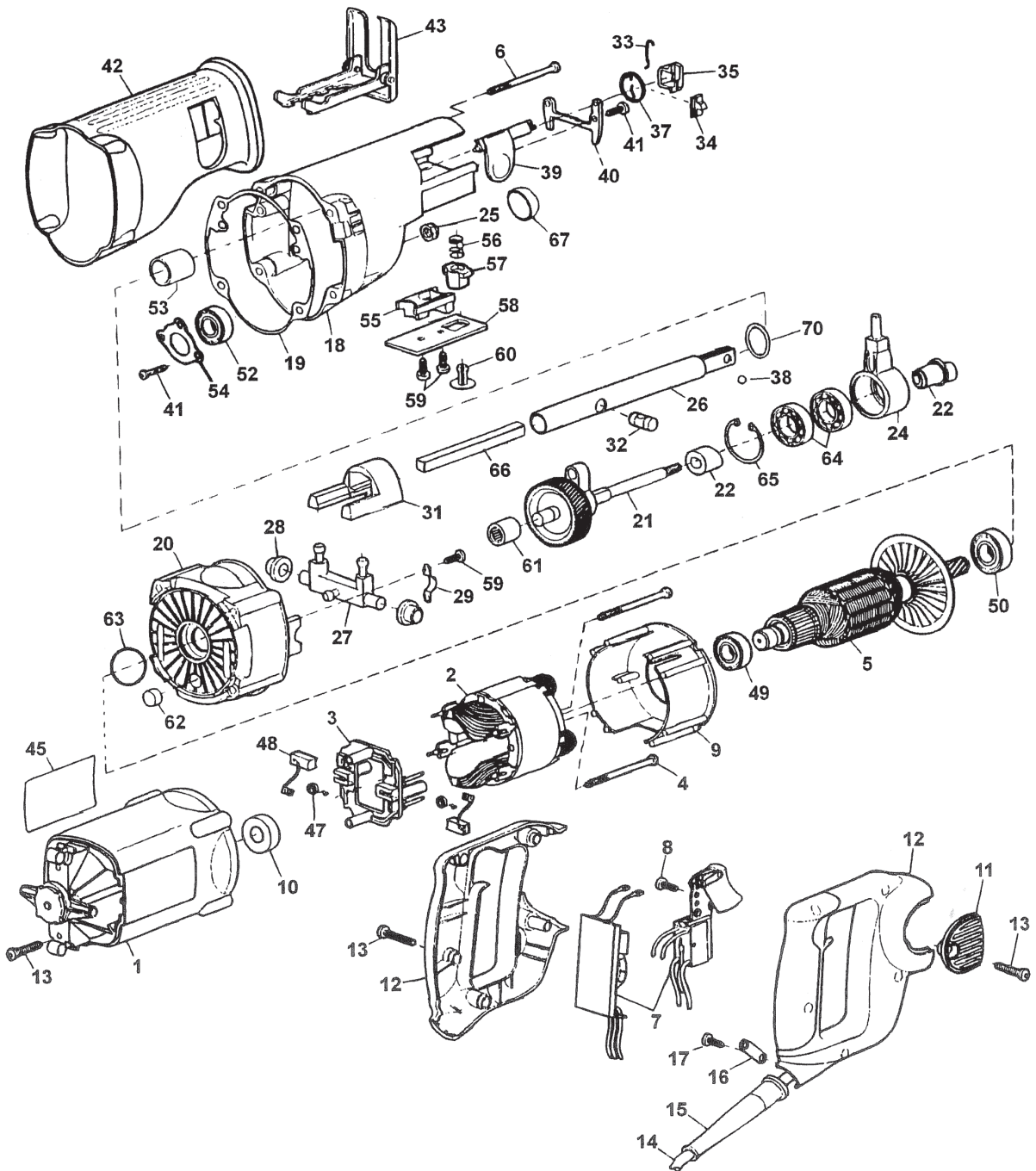
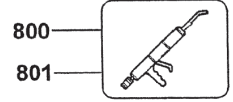
Kláštorského 2
143 00 Praha 412 – Modřany
Česká Republika
Tel.: 00420 2 444 02 450
00420 2 417 76 655,6
Servis: 00420 2 444 03 247
www.blackanddecker.cz
www.dewalt.cz
recepce@blackanddecker.cz

Fax: 00420 2 417 70 204

BAND SERVIS

K Pasekám 4440
760 01 Zlín
Tel.: 00420 577 008 550,1
www.bandservis.cz
bandservis@bandservis.cz

Fax: 00420 577 008 559





ZÁRUČNÍ LIST



ZÁRUČNÝ LIST



**ZÁRUČNÍ DOBA POSKYTOVANÁ PRODEJCEM NA PRODANÝ VÝROBEK JE:
ZÁRUČNÁ DOBA POSKYTOVANÁ PREDAJCOM NA PREDANÝ VÝROBOK JE:**

- 24 měsíců při prodeji zboží fyzické osobě – spotřebiteli pro soukromou přímou spotřebu (§ 620 Občanského zákoníku)
- 24 mesiacov pri predaji tovaru fyzickej osobe – spotrebiteľovi pre súkromnú priamu osobnú spotrebu (§ 52 a § 620 Občianskeho zákonníka)
- 12 měsíců při prodeji zboží podnikateli, který ho používá v rámci své obchodní nebo jiné podnikatelské činnosti (§ 429 Obchodního zákoníku)
- 12 mesiacov pri predaji tovaru podnikateľovi, ktorý koná v rámci svojej obchodnej alebo inej podnikateľskej činnosti (§ 429 Obchodného zákonníka)

Od data prodeje/Od dátumu predaja:

Kupující prohlašuje, že účel nákupu je pro/Kupujúci prehlasuje, že účel nákupu je pre:

- Přímou osobní spotřebu/Priamu osobnú spotrebu
- Obchodní a podnikatelskou činnost/obchodnú a podnikateľskú činnosť

IČO:

Číslo pokladničního dokladu - faktury/Číslo pokladničného dokladu - faktúry:

TYP VÝROBKU:

| | | | |
|-----------|-------------|---------------|-----------------------------|
| CZ | Výrobní kód | Datum prodeje | Razítko prodejny Podpis |
| SK | Číslo série | Dátum predaja | Pečiatka predajne Podpis |
| | | | |
| | | | |
| | | | |
| | | | |

CZ

Adresy servisu
Band Servis
Klásterského 2
CZ-14300 Praha 4
Tel.: 00420 2 444 03 247
Fax: 00420 2 417 70 204

Band Servis
K Pasekám 4440
CZ-76001 Zlín
Tel.: 00420 577 008 550,1
Fax: 00420 577 008 559
<http://www.bandservis.cz>

SK

Adresa servisu
Band Servis
Paulínska ul. 22
SK-91701 Trnava
Tel.: 00421 33 551 10 63
Fax: 00421 33 551 26 24

CZ Dokumentace záruční opravy

SK Záznamy o záručných opravách

| CZ | Číslo | Datum příjmu | Datum zakázky | Číslo zakázky | Závada | Razítko Podpis |
|----|------------------|------------------|---------------|---------------------|------------------|--------------------|
| SK | Číslo dodávky | Dátum nahlásenia | Dátum opravy | Číslo objednávky | Popis poruchy | Pečiatka Podpis |
| | | | | | | |
| | | | | | | |
| | | | | | | |
| | | | | | | |
| | | | | | | |
| | | | | | | |
| | | | | | | |
| | | | | | | |
| | | | | | | |