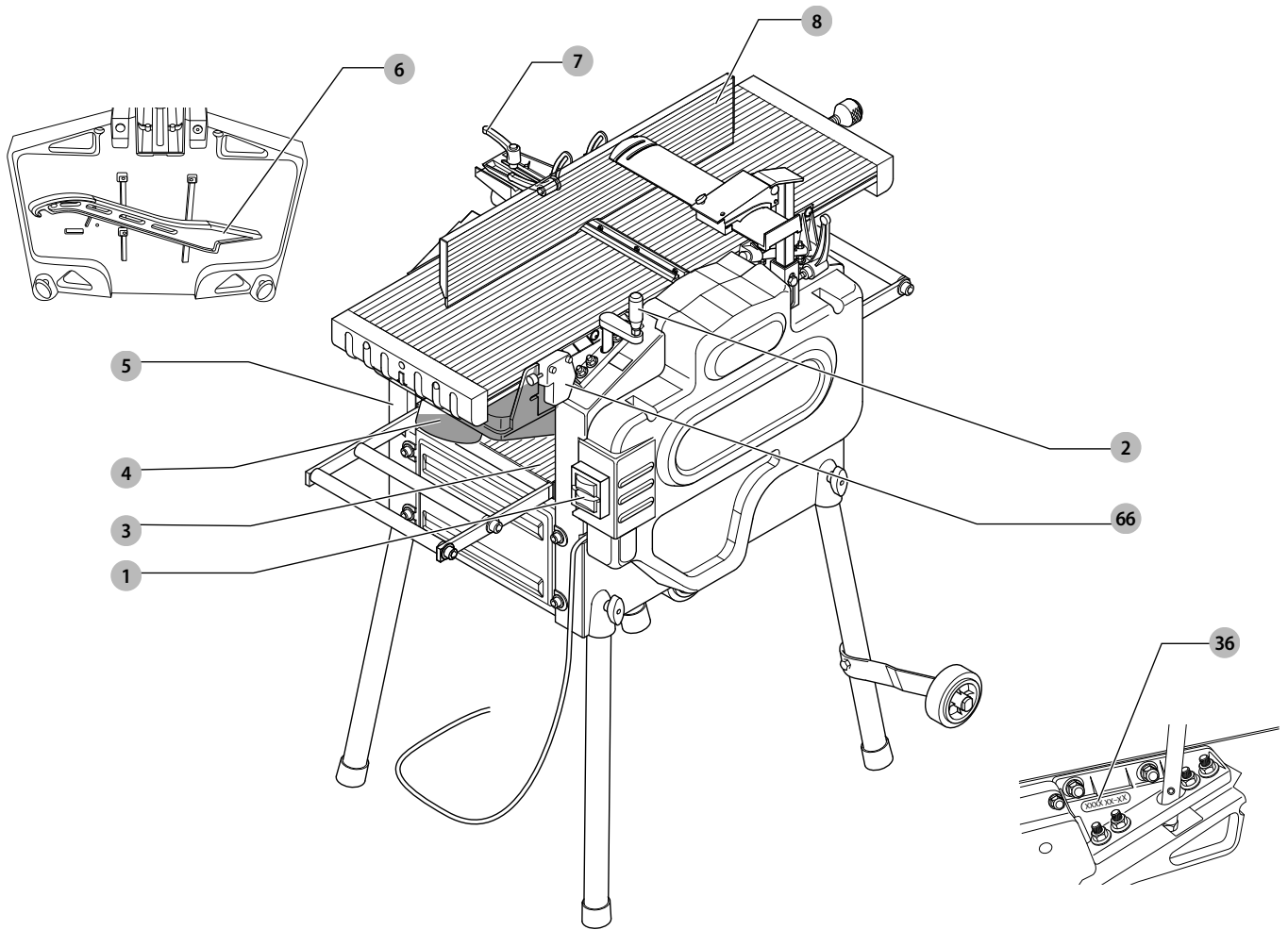

DEWALT®

505101 - 38 PL

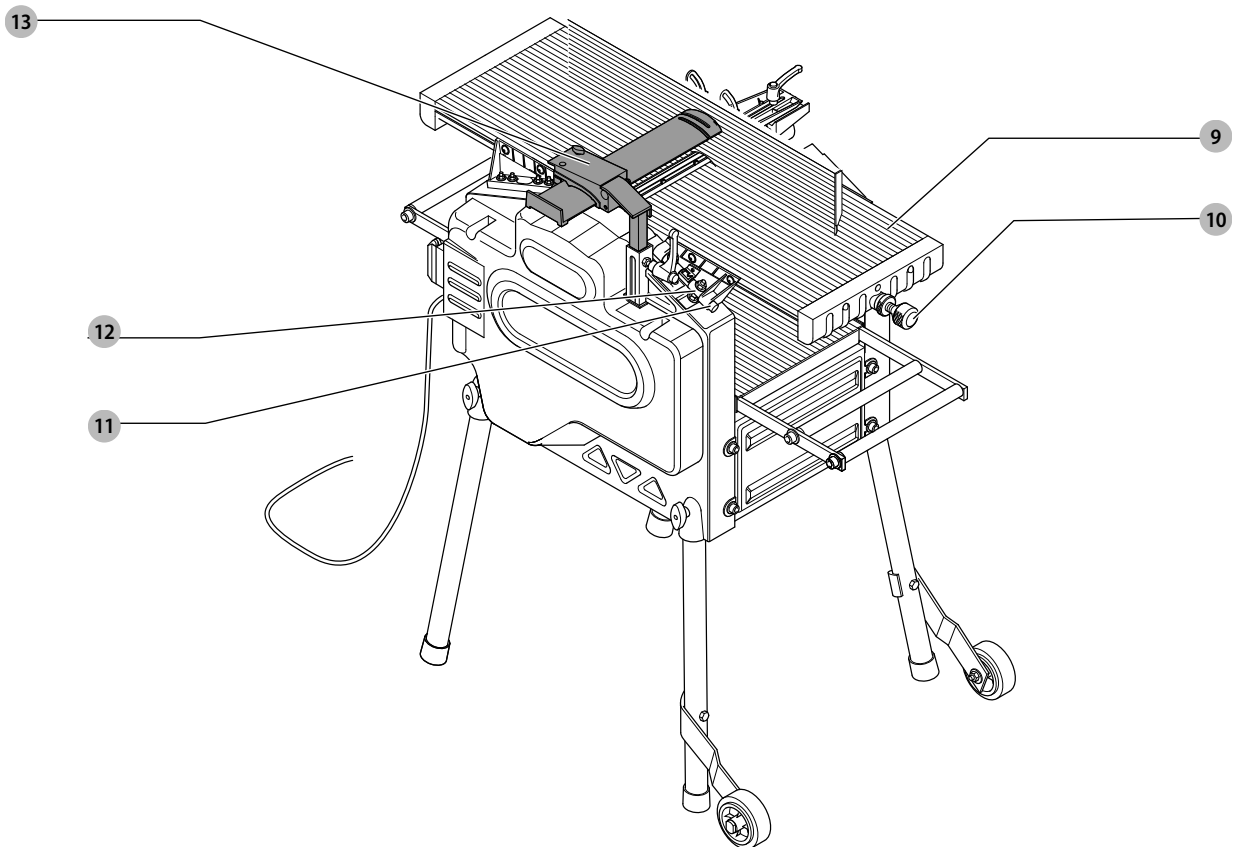
Tłumaczenie oryginalnej instrukcji

D27300

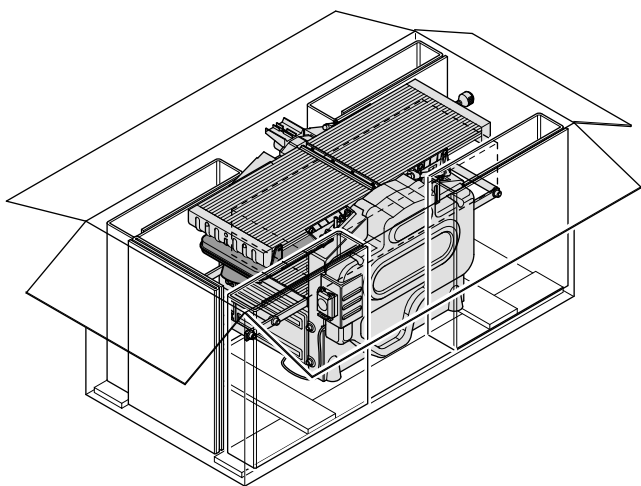
Rys. A1



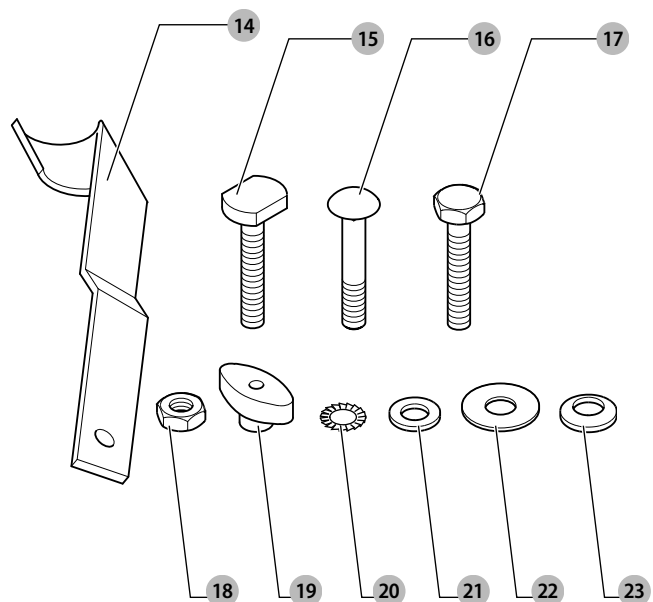
Rys. A2



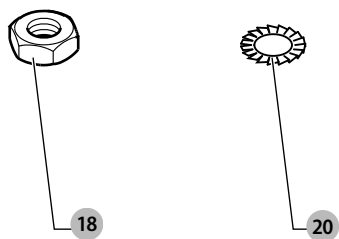
Rys. B1



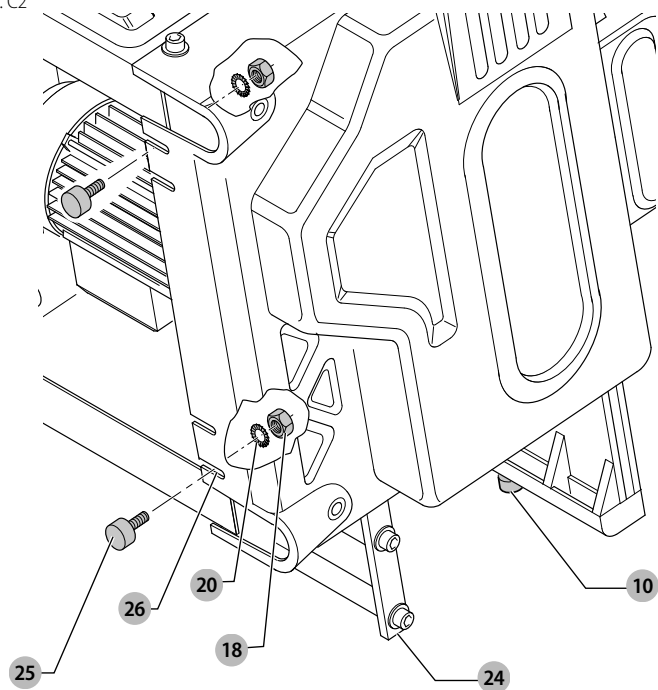
Rys. B2



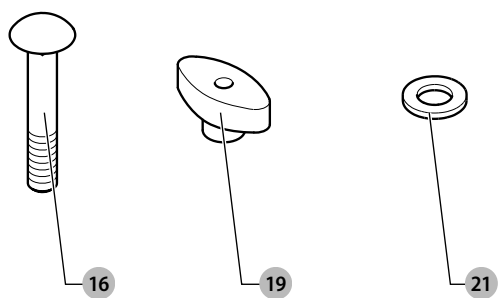
Rys. C1



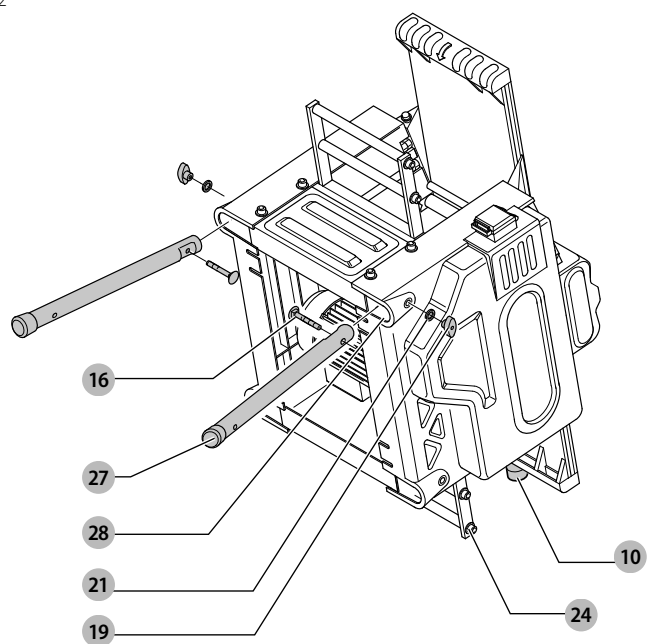
Rys. C2



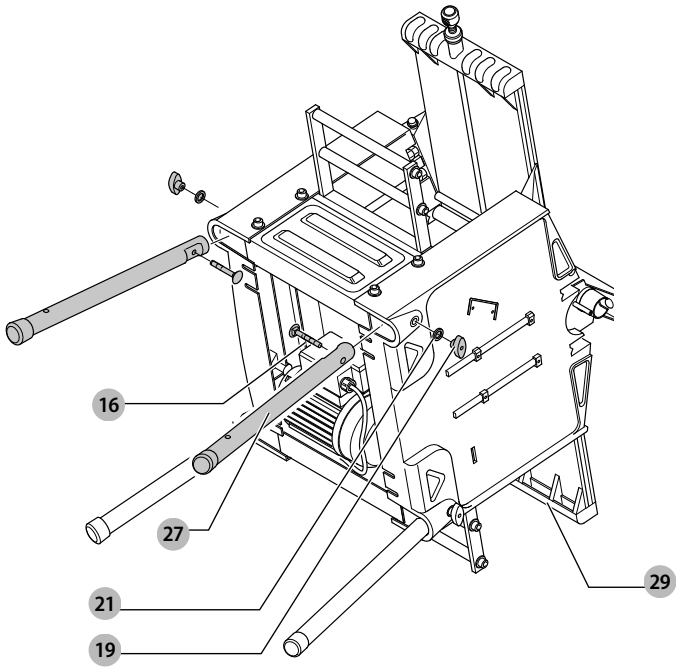
Rys. D1



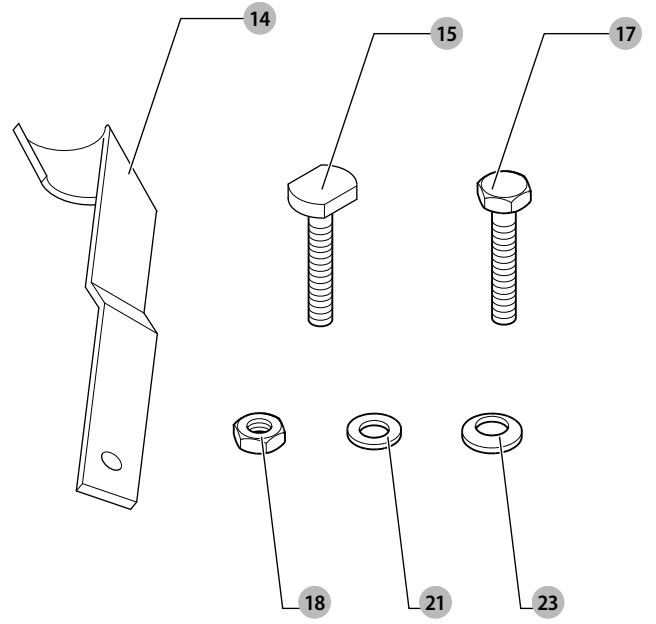
Rys. D2



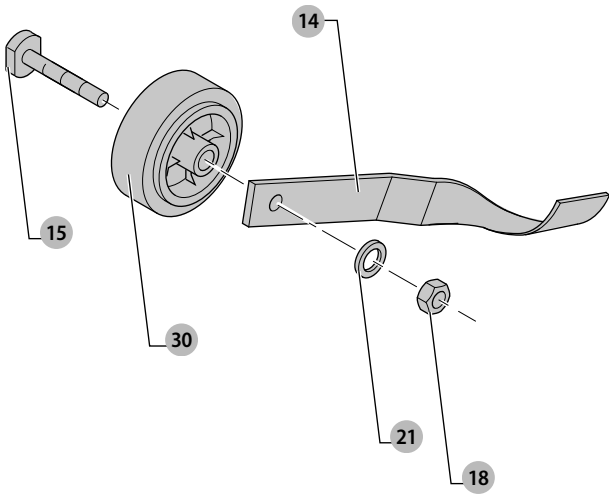
Rys. D3



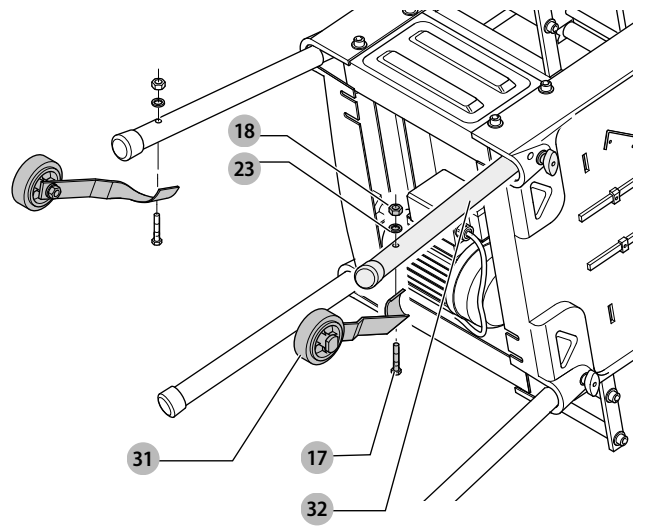
Rys. E1



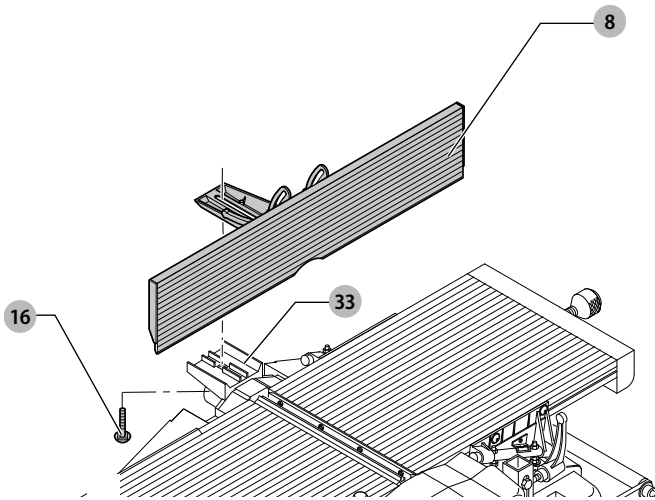
Rys. E2



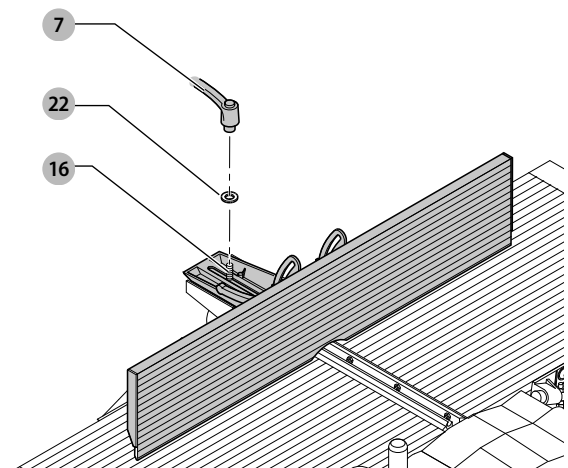
Rys. E3



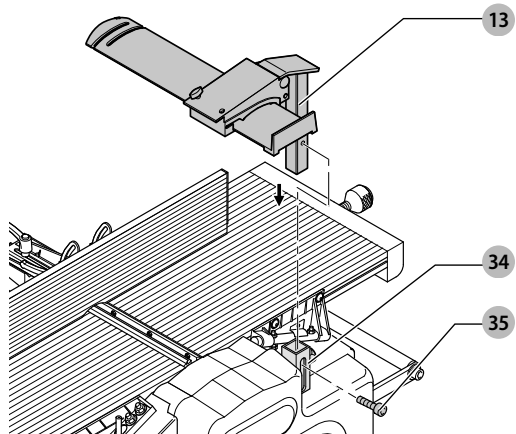
Rys. F1



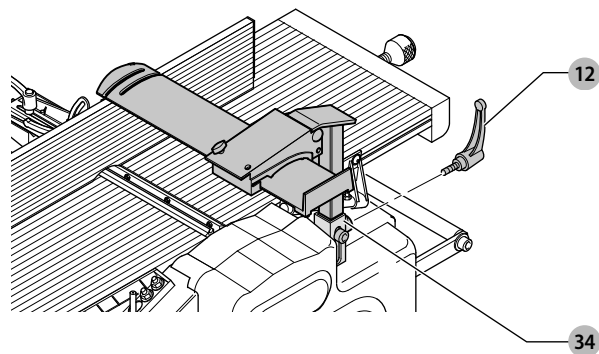
Rys. F2



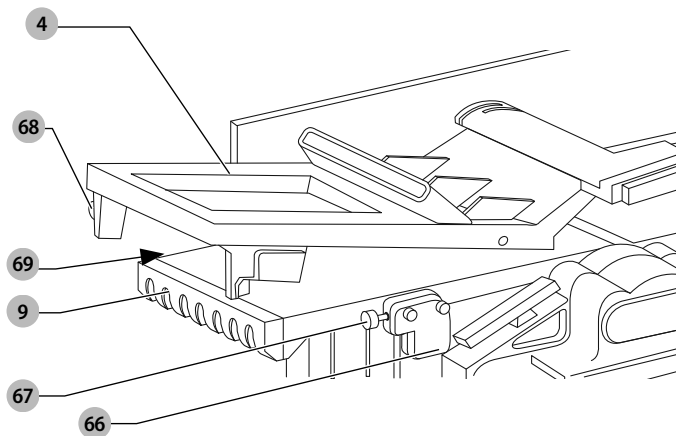
Rys. G1



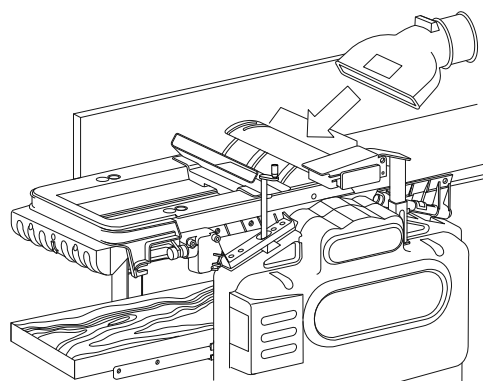
Rys. G2



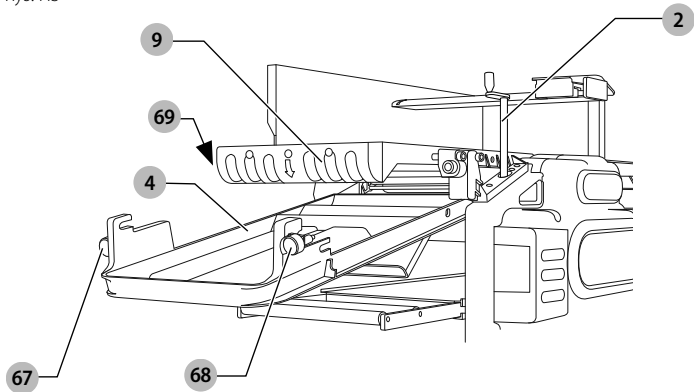
Rys. H1



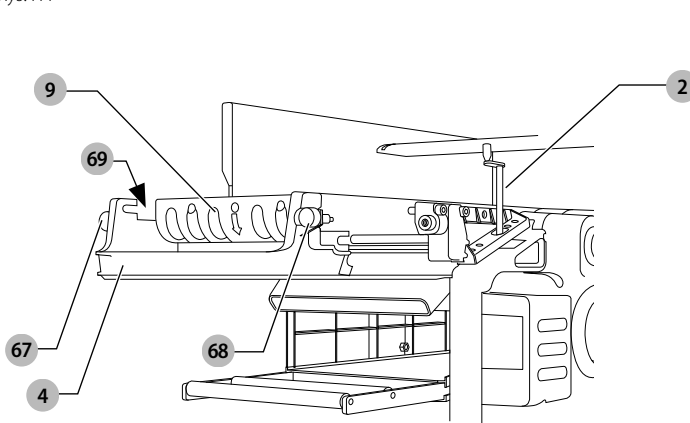
Rys. H2



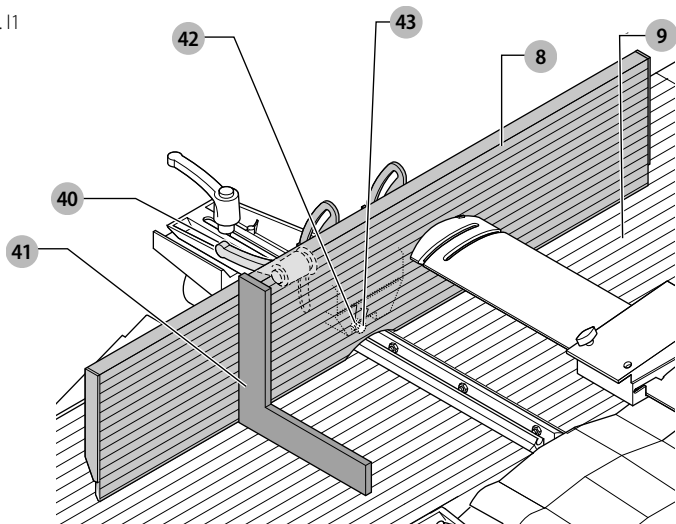
Rys. H3



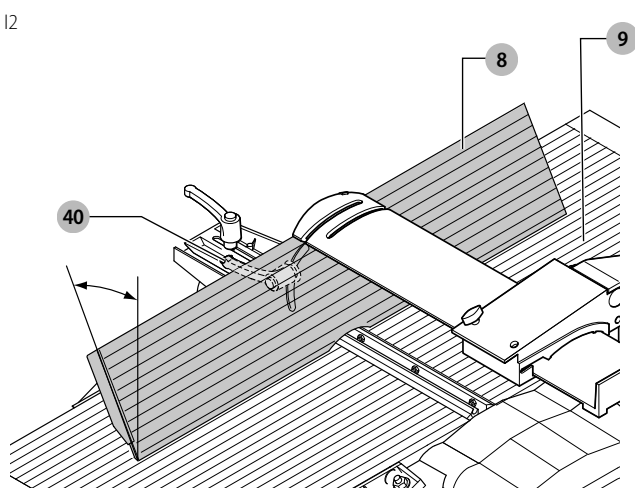
Rys. H4



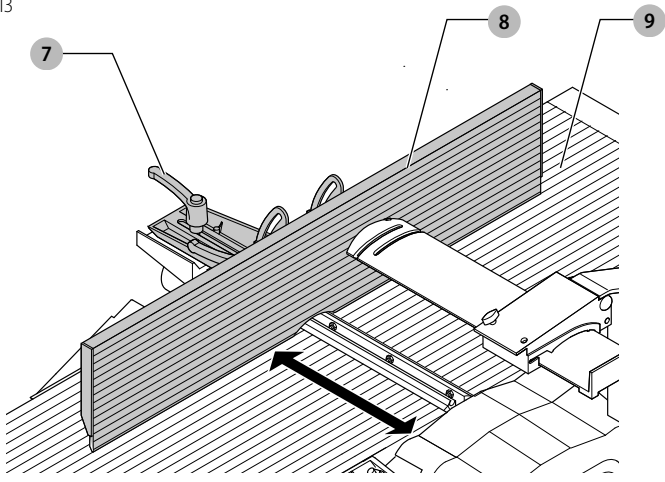
Rys. I1



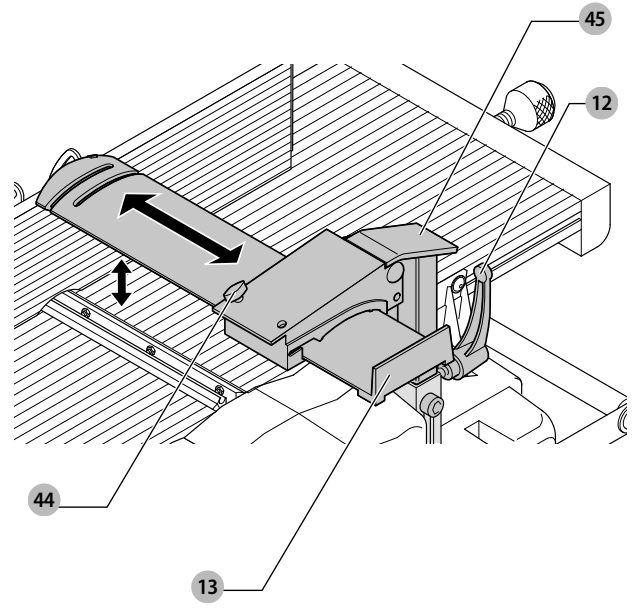
Rys. I2



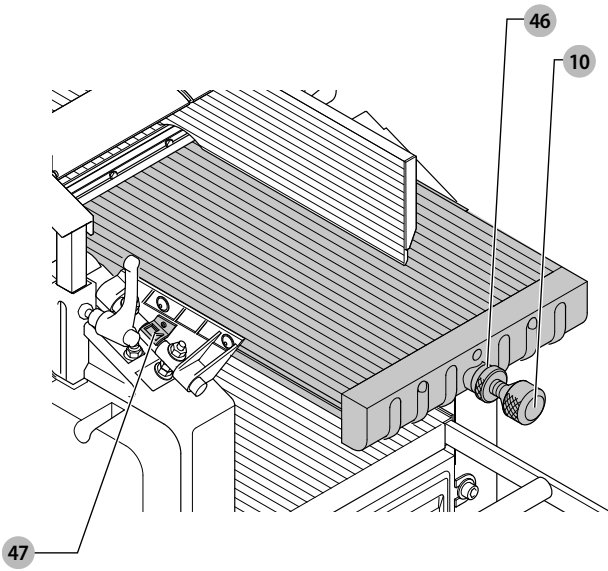
Rys. I3



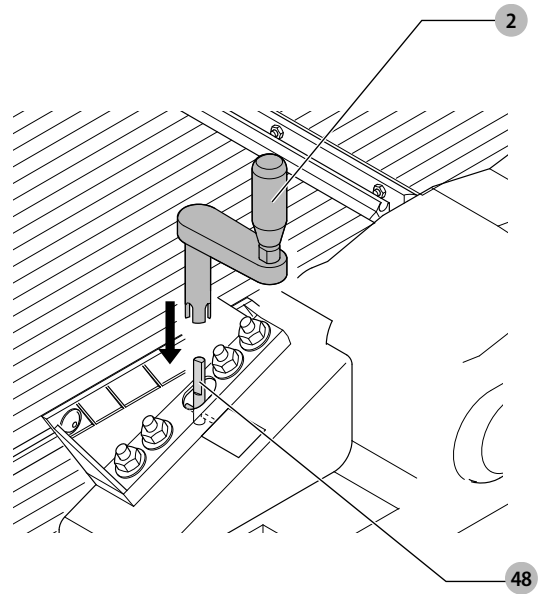
Rys. J



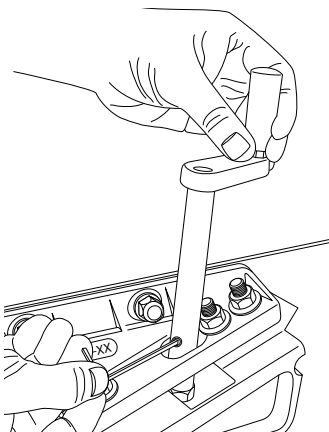
Rys. K



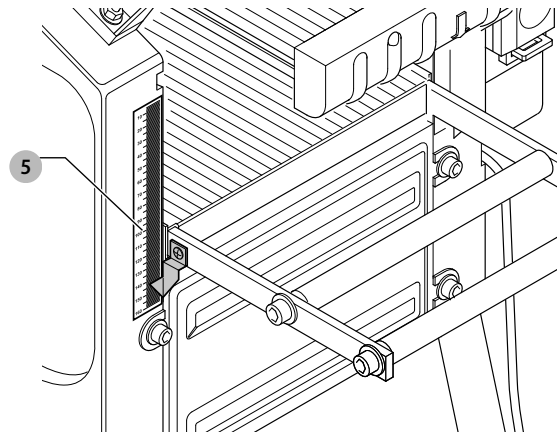
Rys. L1



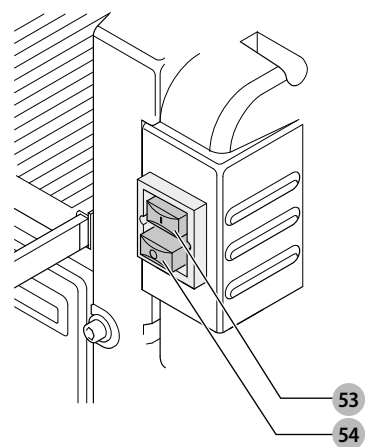
Rys. L2



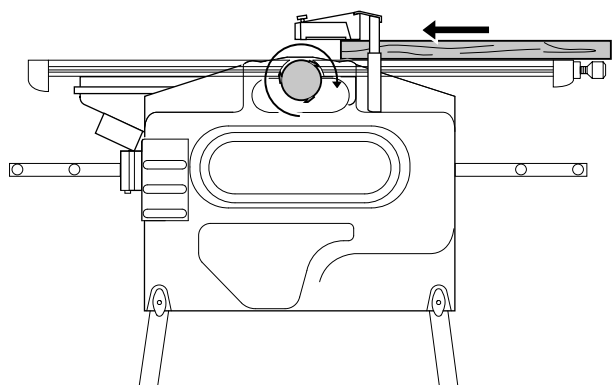
Rys. L3



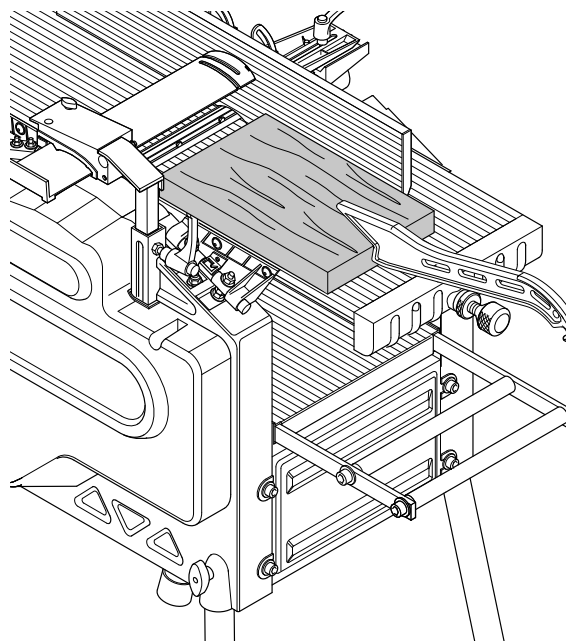
Rys. M



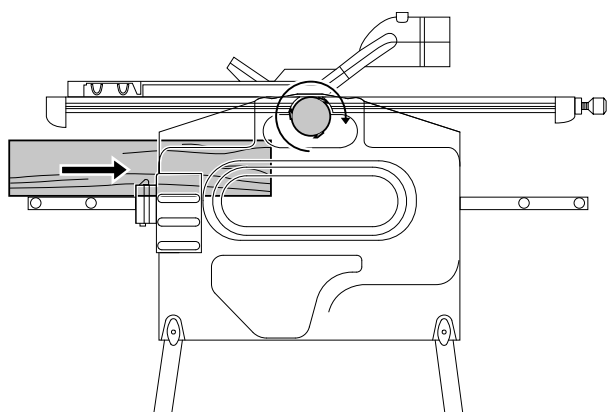
Rys. N1



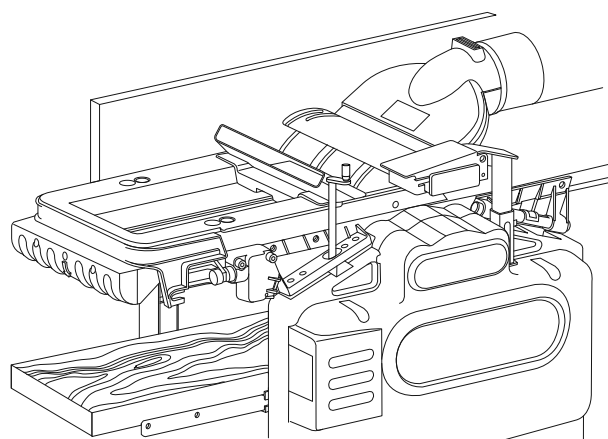
Rys. N2



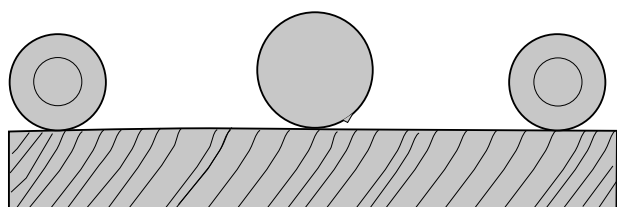
Rys. O1



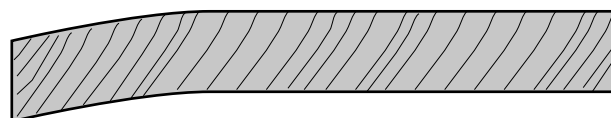
Rys. O2



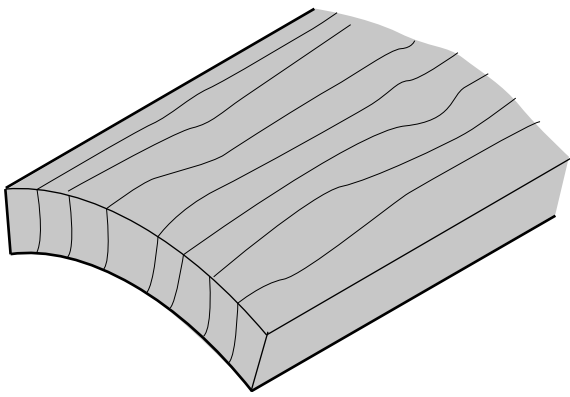
Rys. P1



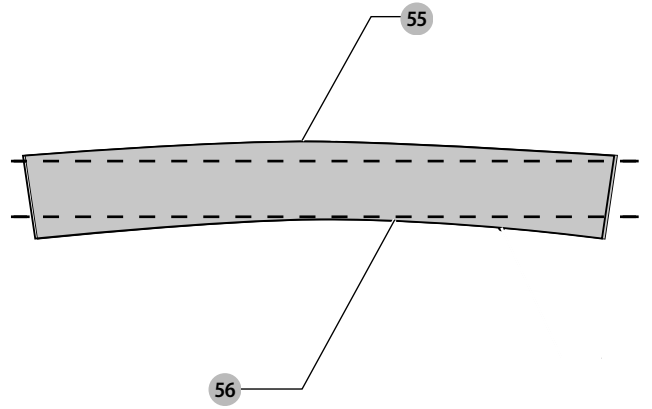
Rys. P2



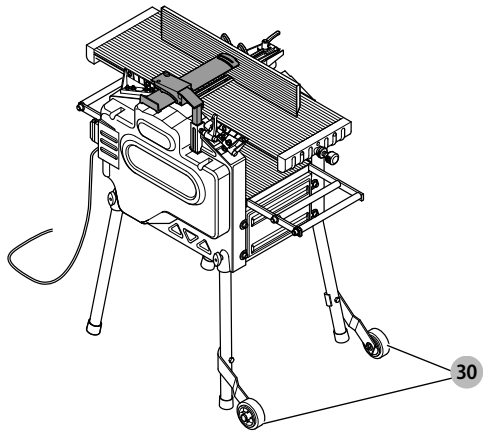
Rys. P3



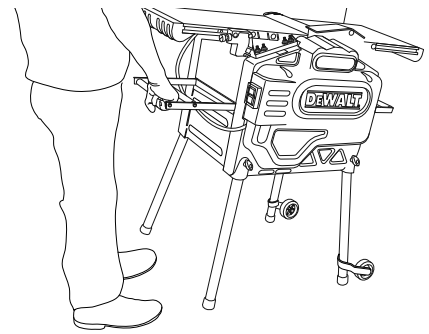
Rys. P4



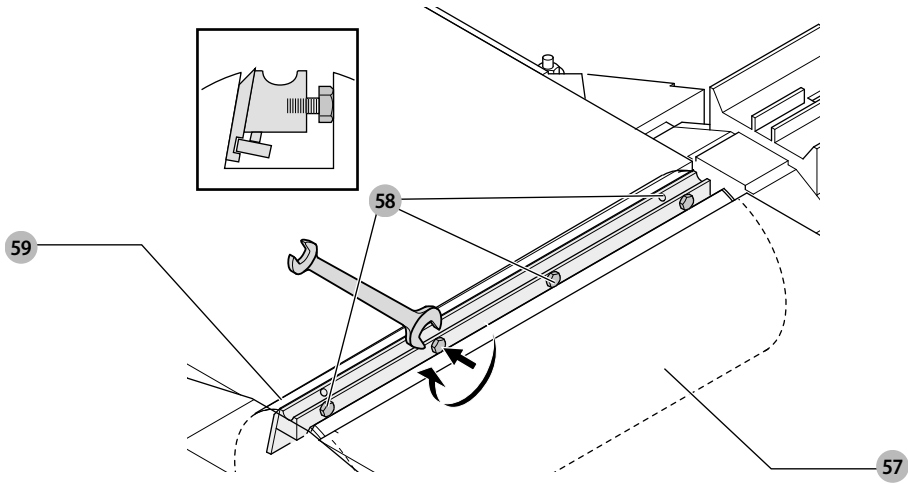
Rys. Q1



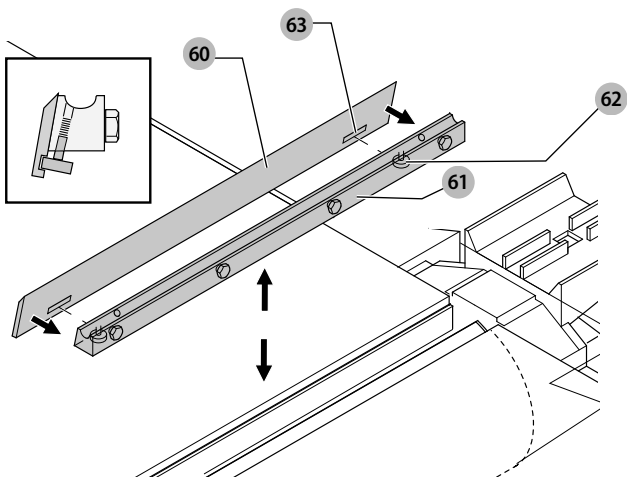
Rys. Q2



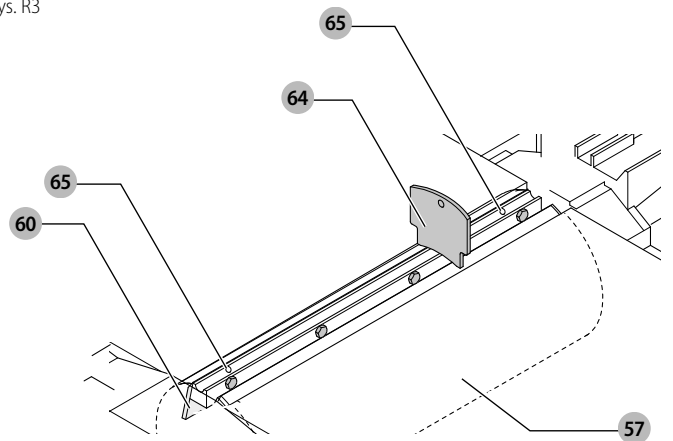
Rys. R1



Rys. R2



Rys. R3



STRUGARKA GRUBOŚCIÓWKA

D27300

Gratulacje!

Dziękujemy za zakupienie urządzenia firmy DeWALT. Wiele lat doświadczeń, niezwykle staranne wykonanie i ciągłe innowacje sprawiły, że firma DeWALT stała się prawdziwie niezawodnym partnerem wszystkich użytkowników profesjonalnych elektronarzędzi.

Dane techniczne

		D27300
Napięcie	V prądu zmiennego	230
Typ		2
Moc wejściowa	W	2100
Moc wyjściowa	W	1650
Obroty bez obciążenia	maks./min. ⁻¹	6200
Prędkość posuwu	m/min	5
Wysokość cięcia (maks.)	mm	160
Maks. szerokość cięcia (maks.)	mm	260
Maks. głębokość cięcia		
Tryb strugania wzdłużnego	mm	2,5
Tryb strugania grubościowego	mm	3
Rozmiar ostrza	mm	20
Ciężar	kg	54
<hr/>		
L _{pa} (ciśnienie akustyczne)	dB(A)*	96
K _{pa} (niepewność ciśnienia akustycznego)	dB(A)	3
L _{wa} (moc akustyczna)		109
K _{wa} (niepewność mocy akustycznej)	dB(A)	3,1
* przy uchu operatora		

UWAGA (TYLKO D27300): Urządzenie jest przeznaczone do zasilania o maksymalnej impedancji układu Zmaks. wynoszącej 0,27 Ω w punkcie przyłączenia (skrzynka rozdzielcza) do zasilania użytkownika.

Zadaniem użytkownika jest zagwarantowanie podłączenia urządzenia do zasilania spełniającego powyższe wymagania. W razie potrzeby użytkownik może sprawdzić parametry impedancji systemu w punkcie przyłączenia u lokalnego dostawcy energii elektrycznej.

Deklaracja zgodności WE

Dyrektywa maszynowa



Strugarka grubościówka D27300

Firma DeWALT deklaruje, że produkty opisane w sekcji **Dane techniczne** są zgodne z zapisami: 2006/42/WE, EN61029-1:2009 + A11:2010, EN61029-2-3:2011.

Produkty te są również zgodne z zapisami dyrektyw 2014/30/UE oraz 2011/65/UE. Więcej informacji na ten temat można uzyskać pod podanym niżej adresem filii firmy DeWALT lub skorzystać z informacji na ostatniej stronie okładki instrukcji obsługi.

Niżej podpisany jest odpowiedzialny za zebranie danych technicznych i składa tę deklarację w imieniu firmy DeWALT.

Markus Rempel
Vice President of Engineering, PTE-Europe
DeWALT, Richard-Klinger-Straße 11,
D-65510, Idstein, Niemcy
05.03.2019



OSTRZEŻENIE: Aby zmniejszyć ryzyko obrażeń, przeczytać instrukcję.

Definicje: Wytyczne dotyczące bezpieczeństwa

Podane poniżej definicje określają stopień zagrożenia oznaczony danym słowem. Proszę przeczytać instrukcję i zwracać uwagę na te symbole.



NIEBEZPIECZEŃSTWO: Informuje o bezpośrednim niebezpieczeństwie. Nieprzestrzeganie tego zalecenia spowoduje śmierć lub poważne obrażenia ciała.



OSTRZEŻENIE: Informuje o potencjalnym niebezpieczeństwie. Nieprzestrzeganie tego zalecenia może spowodować śmierć lub poważne obrażenia ciała.



PRZESTROGA: Informuje o potencjalnym niebezpieczeństwie. Nieprzestrzeganie tego zalecenia może prowadzić do obrażeń ciała od lekkiego do średniego stopnia.

UWAGA: Informuje o czynnościach nie powodujących obrażeń ciała, lecz mogących prowadzić do szkód materialnych.



Ostrzeżenie przed możliwością porażenia prądem elektrycznym.



Oznacza ryzyko pożaru.

Zasady bezpiecznej pracy



OSTRZEŻENIE: W czasie pracy elektronarzędziami należy zawsze przestrzegać podstawowych środków ostrożności, w tym zaleceń podanych poniżej, aby ograniczyć ryzyko pożaru, porażenia prądem i obrażeń ciała.

Przeczytać instrukcję przed rozpoczęciem użytkowania tego produktu i zachować te instrukcje.

ZACHOWAĆ INSTRUKCJĘ DO PÓŹNIEJSZEGO UŻYCIA

Ogólne zasady bezpieczeństwa

- Utrzymywać porządek w miejscu pracy.**
 - Nieuporządkowane miejsca pracy i stanowiska robocze zwiększają niebezpieczeństwo wypadków.
- Zwracać uwagę na otoczenie miejsca pracy.**
 - Nie dopuszczać do zalanania narzędzia przez deszcz. Nie używać narzędzia w warunkach podwyższonej wilgotności. Zapewnić prawidłowe oświetlenie obszaru roboczego (250 - 300 lx). Nie używać narzędzia w miejscu, w którym istnieje niebezpieczeństwo spowodowania pożaru lub eksplozji, na przykład w sąsiedztwie palnych płynów oraz gazów.
- Zabezpieczenie przed porażeniem elektrycznym.**
 - Unikać kontaktu ciała z uziemionymi powierzchniami (np. rurami, grzejnikami, kuchenkami oraz lodówkami). Eksploatując narzędzie w ekstremalnych warunkach (np. w wysokiej wilgotności, w pobliżu przeprowadzania obróbki skrawaniem metali), bezpieczeństwo elektryczne można zwiększyć dzięki zastosowaniu transformatora izolującego lub wyłącznika różnicowoprądowego.
- Nie pozwalać na zbliżanie się osób trzecich.**
 - Nie dopuszczać aby inne osoby, nie związane z wykonywaniem prac, a w szczególności dzieci, dotykały narzędzia lub przedłużacza oraz nie pozwalać na ich zbliżanie się do obszaru roboczego.
- Chować nieużywane narzędzia.**
 - Poza czasem eksploatacji, narzędzie należy przechowywać w suchym, zamkniętym miejscu, uniemożliwiającym dostęp dzieci do narzędzia.
- Nie wolno przeciągać narzędzia.**
 - Jakość i bezpieczeństwo pracy oraz wydajność urządzenia są najwyższe podczas stosowania go z prędkością pracy zgodną z jego parametrami znamionowymi.
- Stosować odpowiednie narzędzie.**
 - Nie przeciągać małych narzędzi zadaniami roboczymi odpowiednimi dla dużych modeli. Nie wykorzystywać narzędzia niezgodnie z jego przeznaczeniem, na przykład nie wykorzystywać pilarek tarczowych do przecinania gałęzi lub kłód.
- Założyć odpowiedni strój.**
 - Nie nosić luźnych ubrań lub biżuterii, ponieważ mogą one zostać wciągnięte w elementy ruchome urządzenia. W trakcie prac na zewnątrz zaleca się stosowanie przeciwpoślizgowego obuwia roboczego. Stosować zabezpieczenie długich włosów.
- Stosować środki ochrony osobistej.**
 - Zawsze zakładać okulary ochronne. Jeżeli w trakcie pracy dochodzi do powstawania pyłu lub wyrzucania cząstek materiału, używać maski ochronnej lub maski przeciwpyłowej. Jeśli takie cząstki mogą być bardzo gorące, stosować również fartuch zabezpieczający przed poparzeniem. Zawsze stosować zabezpieczenie słuchu. Zawsze zakładać kask ochronny.
- Podłączać sprzęt odprowadzający pył.**
 - Jeśli sprzęt jest przystosowany do przyłączenia urządzeń odprowadzających i zbierających pył, upewnić się, czy są one przyłączone i właściwie użytkowane.
- Nie wolno ciągnąć za kabel zasilający.**
 - Nie pociągać za kabel w celu odłączenia go od gniazda. Utrzymywać kabel z dala od źródeł ciepła, oleju oraz z dala od ostrych krawędzi. Nigdy nie przenosić narzędzia za kabel.
- Mocować obrabiane elementy.**
 - W miarę możliwości do zamocowania obrabianego elementu stosować zaciski lub imadło. Zapewnia to wyższe bezpieczeństwo pracy w porównaniu z przytrzymywaniem przedmiotu ręką i umożliwia wykorzystanie obu rąk do prowadzenia narzędzia.
- Nie wychylać się za daleko.**
 - Przez cały czas zachowywać solidne oparcie nóg i równowagę.
- Przeprowadzać właściwą konserwację narzędzia.**
 - Ostrza tnące powinny być ostre i czyste, co zapewnia wyższą wydajność i bezpieczeństwo pracy. Smarowanie oraz wymianę akcesoriów przeprowadzać zgodnie z instrukcją. Regularnie kontrolować stan narzędzi, a w przypadku stwierdzenia uszkodzenia zlecać naprawę w autoryzowanym serwisie. Uchwyty i przełączniki muszą być suche, czyste oraz niezabrudzone olejem i smarem.
- Odłączać narzędzia.**
 - Po wyłączeniu, przed serwisowaniem oraz w trakcie wymiany akcesoriów takich jak tarcze, końcówki i ostrza tnące, narzędzie należy odłączyć od zasilania elektrycznego.

16. Wymyć klucze regulacyjne i narzędzia.

- Wyrobić nawyk sprawdzania, czy narzędzia i klucze regulacyjne zostały wyjęte z narzędzia przed jego użyciem.

17. Unikać niezamierzonego uruchomienia.

- Nigdy nie przenosić narzędzia z palcem na włączniku spustowym. Sprawdzić, czy urządzenie jest wyłączone przed jego podłączeniem do zasilania.

18. Używać przedłużaczy przeznaczonych do użytku na wolnym powietrzu.

- Przed użyciem sprawdzić kabel przedłużacza i wymienić go w razie uszkodzenia. Przy pracach na zewnątrz wykorzystywać jedynie odpowiednio oznaczone przedłużacze przystosowane do eksploatacji na zewnątrz.

19. Zachować czujność.

- Rozważnie wykonywać wszystkie prace. Posługiwać się zdrowym rozsądkiem. Nie używać narzędzia, jeśli jest się zmęczonym lub pod wpływem leków, narkotyków lub alkoholu.

20. Sprawdzić, czy w narzędziu nie ma uszkodzonych części.

- Przed rozpoczęciem eksploatacji dokładnie sprawdzić stan narzędzia oraz kabla zasilającego w celu sprawdzenia ich przydatności do prawidłowej eksploatacji i wykorzystać je zgodnie z przeznaczeniem. Sprawdzić, czy ruchome części są właściwie dopasowane, nie kolidują ze sobą i czy nie są uszkodzone. Sprawdzić również zamocowanie i wszelkie inne okoliczności, które mogą mieć negatywny wpływ na pracę narzędzia. Osłonę lub inną uszkodzoną część należy oddać do naprawy lub wymiany w autoryzowanym serwisie, chyba że w tej instrukcji podano inaczej. Zlecić wymianę niesprawnego włącznika w autoryzowanym serwisie. Nie wolno używać urządzenia z zepsutym włącznikiem, który nie pozwala na włączanie i wyłączanie. Nigdy nie próbować wykonywać własnoręcznych napraw.



OSTRZEŻENIE: Użycie akcesoriów lub osprzętu innych niż opisane w instrukcji obsługi oraz wykorzystanie urządzenia niezgodnie z przeznaczeniem podanym w instrukcji jest niebezpieczne i stwarza ryzyko obrażeń ciała.

21. Naprawy narzędzia zlecać wykwalifikowanym pracownikom.

- To urządzenie elektryczne jest zgodne z odpowiednimi przepisami bezpieczeństwa. Naprawy mogą być przeprowadzane wyłącznie przez wykwalifikowane osoby korzystające z oryginalnych części zamiennych. W przeciwnym razie może występować poważne zagrożenie dla użytkownika.

Dodatkowe zasady bezpieczeństwa dotyczące strugarek grubościówek

- Nosić okulary ochronne, rękawice robocze i ochronę słuchu podczas pracy.
- Nigdy nie używać maszyny bez zamontowanych wszystkich osłon i urządzenia zabezpieczającego przed odrzutem oraz gdy nie jest w idealnym stanie technicznym i w pełni sprawna.
- W przypadku strugania nie używać maszyny bez zamontowanej prowadnicy. Dopilnować, aby dolna krawędź prowadnicy dotykała górnego blatu.



OSTRZEŻENIE: Błat podawania i odprowadzania zostały precyzyjnie wyregulowane fabrycznie. Nigdy własnoręcznie nie zmieniać ustawienia blatów.

- Używać wyłącznie ostrzy przeznaczonych do tej maszyny.
- Zawsze używać ostrzy dobrze naostrzonych i prawidłowo konserwowanych.
- Nie używać maszyny do pracy z materiałem innym niż miękkie lub twarde drewno.
- Nigdy nie wycinać wgłębień, czopów, wypustów ani listew profilowanych. Obróbka profili złączowych jest niedozwolona.
- Nigdy nie pracować z przenami w cięciu (tzn. nie wykonywać cięć nie polegających na obróbce całej długości obrabianego elementu).
- Unikać pracy z silnie wygiętym drewnem nie zapewniającym odpowiedniego przylegania do blatu podawania.
- Przed użyciem sprawdzić, czy urządzenie zapobiegające odrzutowi i wrzeczona podawania działają prawidłowo.
- Usunąć wszelkie gwoździe i metalowe przedmioty z obrabianego elementu przed rozpoczęciem pracy. Nie używać drewna rozszczepiającego się na drzazgi.
- W trybie strugania wzdłużnego dopilnować, aby górna osłona ostrza była wyregulowana tak, aby zapewniała optymalną osłonę.
- Dopilnować, aby korba podnosząca znajdowała się poza strefą podawania.
- Podczas pracy z długimi elementami zastosować odpowiednie blaty z rolkami po obu stronach maszyny, ustawione na wysokość blatów maszyny.
- Trzymać dłonie w znacznej odległości od ostrzy.
- W trybie strugania wzdłużnego zawsze używać popychacza.
- Przechowywać popychacz w jego schowku, gdy nie jest w użytku.
- Nie usuwać ścinek i innych części obrabianego elementu z obszaru cięcia, gdy blok tnący maszyny pracuje.
- Rozmiary obrabianych elementów:
 - Bez dodatkowego oparcia maszyna jest przeznaczona do cięcia elementów o maksymalnych rozmiarach podanych poniżej:

STRUGARKA

- Wysokość 140 mm, szerokość 260 mm, długość 500 mm
- Nigdy nie przecinać przedmiotów krótszych niż 300 mm

GRUBOŚCIÓWKA

- Wysokość 160 mm, szerokość 260 mm, długość 600 mm
- Nigdy nie przecinać przedmiotów krótszych niż 500 mm

- Dłuższe obrabiane przedmioty muszą być odpowiednio dodatkowo poparte, np. przy użyciu blatu z rolkami.

- W razie wypadku lub uszkodzenia maszyny natychmiast wyłączyć ją i odłączyć od gniazdka sieciowego.
- Zgłosić usterkę i odpowiednio oznaczyć maszynę, aby uniknąć eksploatacji uszkodzonego urządzenia przez innych pracowników.
- **TYLKO STRUGARKA:** W przypadku zablokowania bloku tnącego na skutek zbyt wysokiej siły podawania w trakcie cięcia, wyłączyć maszynę oraz odłączyć ją od zasilania elektrycznego. Usunąć obrabiany element i dopilnować, aby blok tnący mógł poruszać się swobodnie. Włączyć maszynę i ponownie rozpocząć przecinanie ze zmniejszoną siłą posuwu.
- Dopilnować, aby wszystkie części bloku tnącego nieużywane do strugania były bezpiecznie osłonięte.



OSTRZEŻENIE: Zalecamy stosowanie wyłącznika różnicowoprądowego z wartością prądu resztkowego wynoszącą 30 mA lub mniejszą.

Pozostałe zagrożenia

Następujące zagrożenia są typowymi zagrożeniami podczas używania strugarek:

Mimo przestrzegania obowiązujących przepisów BHP i stosowania urządzeń zabezpieczających, nie ma możliwości uniknięcia określonych zagrożeń.

Są to:

- Ryzyko zranienia nieosłoniętych części ruchomego ostrza.
- Ryzyko zranienia w czasie wymiany ostrza.
- Ryzyko ściśnięcia palców podczas otwierania osłon.
- Zagrożenie dla zdrowia spowodowane wdychaniem pyłu wytwarzanego podczas strugania drewna, szczególnie dębowego, bukowego oraz MDF.

Następujące czynniki zwiększają ryzyko trudności w oddychaniu:

- cięcie drewna bez podłączonego odciągu pyłu,
- niewystarczające odsysanie pyłu spowodowane zabrudzonymi filtrami wylotowymi.

Ochrona przeciwporażeniowa

Silnik elektryczny jest przeznaczony do pracy z tylko jednym napięciem (400 V – 3 fazy) i tylko z dwoma napięciami (230 – faza). Zawsze sprawdzać, czy napięcie zasilania jest zgodne z wartością podaną na tabliczce znamionowej.

Uszkodzony kabel zasilający należy zastąpić specjalnym kablem, który dostępny jest w sieci serwisowej DeWALT.

Wymiana wtyczki sieciowej (dotyczy tylko Wielkiej Brytanii i Irlandii)

Jeśli występuje konieczność montażu nowej wtyczki:

- Odpowiednio zutilizować starą wtyczkę.
- Przyłączyć brązowy przewód do zacisku fazy w nowej wtyczce.
- Przyłączyć niebieski przewód do zacisku zerowego.
- Przyłączyć żółto-zielony przewód do zacisku PE.

Postępować zgodnie z instrukcją instalacji dołączonej do wtyczek wysokiej jakości. Zalecany bezpiecznik: 13 A (tylko 230 V).

Użycie przedłużacza

Jeżeli konieczne jest zastosowanie przedłużacza, zastosować posiadający odpowiednie atesty przewód trójżyłowy, dostosowany do mocy tego elektronarzędzia (patrz **dane techniczne**). Minimalna średnica przewodu to 1,5 mm², a jego maksymalna długość to 20 m. Przedłużacz nawinięty na bęben należy całkowicie rozwinąć.

Zawartość opakowania

Opakowanie zawiera:

- 1 Częściowo zmontowana strugarka grubościówka
- 1 Osłona
- 1 Osłona/kolektor wiórów
- 1 Adapter złącza do odsysania pyłu
- 1 Karton z następującą zawartością:
 - 1 Prowadnica
 - 1 Popychacz
- 1 Torba z następującą zawartością:
 - 1 Klucz imbusowy 2,5 mm
 - 1 Klucz imbusowy 4 mm
 - 1 Klucz imbusowy 5 mm
 - 1 Klucz imbusowy 6 mm
 - 1 Klucz 13/10 mm
 - 1 Wskaźnik do regulacji
 - 1 Korba podnosząca
 - 2 Uchwyty zaciskowe
 - 4 Gumowe nóżki
 - 1 Śruba podsadzana M8
 - 4 Nakrętki M8
 - 4 Podkładki zębate D8
 - 1 Podkładka płaska D8
- 1 Karton z następującą zawartością:
 - 4 Nogi
 - 2 Kółka


- 2 Wsporniki kół
- 1 Torba z następującą zawartością:
 - 2 Osie kół
 - 4 Śruby podsadzane M8
 - 2 Śruby z łbem sześciokątnym M8
 - 4 Nakrętki M8
 - 4 Nakrętki motylkowe
 - 4 Podkładki płaskie D8
 - 6 Podkładek talerzowych D8


1 Instrukcja obsługi


- Sprawdzić, czy narzędzie, części lub akcesoria nie zostały uszkodzone podczas transportu.
- Przed przystąpieniem do pracy poświęcić odpowiedni czas na dokładne zapoznanie się z instrukcją.

Oznakowanie na narzędziu


Na obudowie narzędzia umieszczono następujące piktogramy:


 Przed użyciem przeczytać instrukcję obsługi.


 Należy używać ochrony słuchu.


 Należy używać ochrony wzroku.

 Punkt podnoszenia.

 Trzymać ręce z dala od ostrza.

 Podczas korzystania z maszyny w trybie strugania grubościowego, zwracać uwagę na kierunek podawania. Nigdy nie używać maszyny bez kolektora ścinek zamontowanego w prawidłowym położeniu.

 Podczas korzystania z maszyny w trybie strugania wzdłużnego, zwracać uwagę na kierunek podawania. Nigdy nie używać maszyny bez kolektora ścinek zamontowanego w prawidłowym położeniu.

 Dopilnować, aby ostrza tnące były prawidłowo wyregulowane. Nie pozwalać, aby ostrza wystawały z głowicy tnącej o więcej niż 1,1 mm.

Położenie kodu daty (rys. A1)


Kod daty **36**, zawierający także rok produkcji, nadrukowany jest na obudowie.

Przykład:

2019 XX XX

Rok produkcji

Opis (rys. A1, A2)

 **OSTRZEŻENIE:** Nigdy nie dokonywać przeróbek elektronarzędzia ani jego części. Może to spowodować uszkodzenie mienia lub obrażenia ciała.

Rys. A1

- 1 Włącznik
- 2 Korba podnosząca
- 3 Dolny blat
- 4 Osłona/kolektor wiórów
- 5 Podziałka blatu dolnego
- 6 Popychacz
- 7 Uchwyt zacisku prowadnicy

8 Prowadnica

Rys. A2

- 9 Górny blat
- 10 Pokrętło regulacji głębokości strugania
- 11 Podziałka blatu górnego
- 12 Uchwyt zacisku osłony
- 13 Osłona

Przeznaczenie

Ta strugarka grubościówka DEWALT D27300 jest przeznaczona do profesjonalnej obróbki drewna twardego i miękkiego. Narzędzie wykonuje struganie wzdłużne i struganie grubościowe łatwo, dokładnie i bezpiecznie.

Blok tnący jest przeznaczony do pracy z ostrzami o znamionowym rozmiarze 260 mm (DE7333).

 **OSTRZEŻENIE:** Nie używać maszyny niezgodnie z przeznaczeniem.


NIE UŻYWAĆ w mokrym otoczeniu lub w obecności łatwopalnych płynów lub gazów.


Te strugarki to profesjonalne elektronarzędzia.

NIE DOPUSZCZAĆ dzieci do elektronarzędzia. Zapewnić nadzór nad mało doświadczonymi użytkownikami narzędzia.

- **Małe dzieci i osoby niedołążne.** Niniejsze urządzenie nie jest przeznaczone do użytku przez małe dzieci i osoby niedołążne bez nadzoru.
- Produktu tego nie powinny użytkować osoby (w tym dzieci) o ograniczonych zdolnościach fizycznych, czuciowych lub umysłowych oraz osoby nie posiadające odpowiedniego doświadczenia, wiedzy lub umiejętności, chyba że są pod nadzorem osób odpowiedzialnych za ich bezpieczeństwo. Dzieci nigdy nie powinny być pozostawiane z produktem bez nadzoru osób dorosłych.

MONTAŻ I REGULACJA

 **OSTRZEŻENIE:** Aby zmniejszyć ryzyko zranienia, przed przystąpieniem do regulacji lub montażem/demontażem akcesoriów wyłączyć narzędzie i odłączyć je od źródła zasilania. Upewnić się, że włącznik spustowy ustawiony jest w pozycji WYŁ. Przypadkowe włączenie może spowodować obrażenia ciała.

 **OSTRZEŻENIE:** Przed montażem zawsze odłączać narzędzie od zasilania.

Rozpakowanie maszyny (rys. B1)

1. Usunąć luźny materiał opakowaniowy z kartonu.
2. Wyjąć maszynę z kartonu.
3. Wyjąć karton z częściami z wnętrza maszyny.
4. Usunąć wszelkie resztki materiałów opakowaniowych z maszyny.

Identyfikacja części montażowych (rys. B2)


Zalecamy rozpakowanie i posortowanie wszystkich części montażowych.

- | | |
|----------------------------------|---------------------------|
| 14 Wspornik koła | 19 Nakrętka motylkowa |
| 15 Oś koła | 20 Podkładka zębata D8 |
| 16 Śruba podsadzana M8 | 21 Podkładka płaska D8 |
| 17 Śruba z łbem sześciokątnym M8 | 22 Podkładka płaska D8 |
| 18 Nakrętka M8 | 23 Podkładka talerzowa D8 |

Montaż stopek (rys. C1, C2)

Po zamontowaniu stopek maszyną można umieścić na blacie roboczym. Aby zapewnić bezpieczną pracę, maszyna musi być przymocowana do blatu roboczego. Wymagane części montażowe: 4 nakrętki **18**, 4 podkładki zębate **20** (rys. C1).

1. Położyć maszynę na boku, z ramą odprowadzania strugania grubościowego **24** opartą o podłogę (rys. C2).


 **OSTRZEŻENIE:** Zachować ostrożność, aby uniknąć uderzenia pokrętłem regulacji głębokości strugania **10** o podłogę

2. Włożyć stopkę **25** w każde z zewnętrznych wycięć **26** znajdujących się na spodzie obudowy maszyny.
3. Umieścić po zębatej podkładce **20** i po nakrętce **18** na gwintowanych końcach stopek.
4. Dokręcić nakrętki.
5. Odwrócić maszynę i postawić prosto.
6. Przymocować maszynę do blatu roboczego.

Montaż nóg (rys. D1 – D3)

Po zamontowaniu nóg, maszynę można stawiać niezależnie (niezamocowaną do blatu). Wymagane części montażowe: 4 śruby podsadzane **16**, 4 nakrętki motylkowe **19**, 4 płaskie podkładki **21** (rys. D1).

1. Położyć maszynę na boku, z ramą odprowadzania strugania grubościowego **24** opartą o podłogę (rys. D2).

 **OSTRZEŻENIE:** Zachować ostrożność, aby uniknąć uderzenia pokrętłem regulacji głębokości strugania **10** o podłogę

2. Włożyć po jednej nodze **27** w każdy z górnych otworów **28** wykonanych w krawędziach na spodzie obudowy maszyny.
3. Przełożyć po jednej śrubie podsadzanej **16** przez otwory w nogach i obudowie maszyny.
4. Umieścić po jednej płaskiej podkładce **21** i nakrętce motylkowej **19** na śrubach.
5. Dokręcić nakrętki motylkowe.
6. Położyć maszynę na boku, z ramą odprowadzania strugania wzdłużnego **29** opartą o podłogę (rys. D3).
7. Powtórzyć czynności dla pozostałych nóg.
8. Zamontować koła samonastawne w sposób opisany poniżej.

Montaż kół samonastawnych (rys. E1–E3)

Wymagane części montażowe: 2 wsporniki koła **14**, 2 osie koła **15**, 2 śruby **17**, 4 nakrętki **18**, 2 płaskie podkładki **21**, 2 podkładki talerzowe **23** (rys. E1).

1. Dopasować każde z kół **30** do wspornika **14** i przełożyć po jednej osi koła **15** przez otwory wszystkich zestawów (rys. E2).
2. Umieścić po płaskiej podkładce **21** i po nakrętce **18** na gwintowanych końcach osi.
3. Dokręcić nakrętki.
4. Przymocować po zespole koła **31** do każdej z górnych nóg **32** za pomocą śruby z łbem sześciokątnym **17**, podkładki talerzowej **23** i nakrętki **18** (rys. E3).
5. Dokręcić nakrętki.
6. Odwrócić maszynę i postawić prosto.

Montaż prowadnicy (rys. F1, F2)

1. Umieścić prowadnicę **8** na wsporniku prowadnicy **33** (rys. F1).
2. Przełożyć śrubę podsadzaną **16** od spodu, przez wspornik i prowadnicę.
3. Założyć płaską podkładkę **22** na śrubę **16** (rys. F2).
4. Zamontować uchwyt zacisku **7** na śrubę **16**.

Montaż osłony mostkowej (rys. G1, G2)

1. Włożyć osłonę **13** w kolumnę osłony **34** (rys. G1).
2. Unieruchomić osłonę, dokręcając śrubę zabezpieczającą **35**.
3. Przymocować uchwyt zacisku **12** do kolumny **34** (rys. G2).

Montaż osłony/kolektora wiórów

Podczas korzystania z maszyny w trybie strugania wzdłużnego, osłona/kolektor wiórów musi być zamontowany pod górnym blatem. Podczas korzystania z maszyny w trybie strugania grubościowego, osłona/kolektor wiórów musi być zamontowany na górnym blacie.

Tryb strugania grubościowego (rys. A1, H1, H2)

UWAGA: Osłona/kolektor wiórów jest ustawiona w trybie strugania wzdłużnego.

1. Poluzować pokrętkę (68, 69), aby zdemontować osłonę/kolektor wiórów 4 z górnego blatu 9.
2. Obrócić osłonę/kolektor wiórów o 180°.
3. Przesuwać osłonę/kolektor wiórów 4 wzdłuż górnego blatu 9, aż pokrętko 67 dopasuje się do mikroprzełącznika 66.
4. Unieruchomić osłonę/kolektor wiórów, dokręcając pokrętkę (68, 69).

Tryb strugania wzdłużnego (rys. G1, G2, H3, H4)

1. Obracać korbę podnoszącą 2, aby całkowicie obniżyć dolny blat 9.
2. Poluzować pokrętkę (68, 69), aby zdemontować osłonę/kolektor wiórów 4 z górnego blatu.
3. Zsunąć osłonę/kolektor wiórów z górnego blatu.
4. Obrócić osłonę/kolektor wiórów o 180°.
5. Dopasować 2 występy zewnętrznego złącza odsysania pyłu osłony/kolektora wiórów do szczelin w panelu bocznym.
6. Przesunąć osłonę/kolektor wiórów naprzód i wsunąć ją w mikroprzełącznik 66.
7. Unieruchomić osłonę/kolektor wiórów, dokręcając pokrętkę (68, 69).
8. Opuszczać osłonę 13, aż dotknie kolektora wiórów i unieruchomić ją za pomocą zacisku osłony 12.

UWAGA: W przypadku korzystania z odsysacza pyłu, opuścić górny blat maksymalnie i przymocować adapter do rynny na pył, a następnie podnosić górny blat, aż zetknie się z adapterem.

Regulacja

OSTRZEŻENIE: Przed regulacją zawsze odłączać narzędzie od zasilania.

Regulacja prowadnicy (rys. I1–I3)

Regulacja prostego kąta (rys. I1)

Prowadnica jest wyposażona w regulowany ogranicznik ułatwiający regulację kąta prostego.

1. Poluzować uchwyt zacisku regulacji kąta 40.
2. Pchać prowadnicę prosto do góry, aby dopilnować, że jest ustawiona całkowicie pionowo, a następnie zacisnąć uchwyt zacisku regulacji kąta.
3. Położyć kątownik 41 na blacie i przyłożyć go do prowadnicy 8.
4. Jeżeli konieczne okaże się przeprowadzenie regulacji, przeprowadzić ją w następujący sposób:
 - a. Poluzować nakrętkę 42 o kilka obrotów i wkręcać lub wykręcać śrubę ograniczającą regulacji położenia pionowego 43, aż prowadnica znajdzie się pod kątem 90° do blatu zgodnie z pomiarem wykonanym kątownikiem.

Regulacja kąta fazowania (rys. I2)

1. Poluzować uchwyt zacisku regulacji kąta 40.
2. Przesuwać prowadnicę 8 wzdłuż jej osi podłużnej do uzyskaniażądanego kąta.
3. Dopilnować, aby dolna krawędź prowadnicy dotykała górnego blatu 9.
4. Zacisnąć uchwyt zacisku regulacji kąta.

Regulacja szerokości strugania wzdłużnego (rys. I3)

1. Poluzować uchwyt zacisku prowadnicy 7.
2. Przesuwać prowadnicę 8 w poprzek górnego blatu 9, aż do uzyskaniażądanego szerokości.
3. Zacisnąć uchwyt zacisku prowadnicy.

Regulacja osłony (rys. J)

Osłonę można ustawić w dowolnym stałym położeniu nad blatem, aby zapewnić optymalną ochronę.

OSTRZEŻENIE: Zawsze dopilnować, aby osłona została dopasowana do szerokości strugania i wysokości obrabianego elementu.

Aby wyregulować szerokość

1. Poluzować pokrętko zabezpieczające 44.
2. Przesunąć osłonę 13 na żądaną szerokość.
3. Dokręcić pokrętko regulacji.

Aby wyregulować wysokość

1. Poluzować uchwyt zacisku 12.
2. Przesunąć wspornik osłony 45 na żądaną wysokość.
3. Zacisnąć uchwyt zacisku.

Regulacja głębokości strugania (rys. K, L1–L3)

Tryb strugania wzdłużnego (rys. K)

1. Poluzować pierścień zabezpieczający 46.
2. Chwycić pokrętko regulacji głębokości 10 i ustawić głębokość strugania za pomocą podziałki 47.

- Obracać zgodnie ze wskazówkami zegara, aby zmniejszyć głębokość strugania.
 - Obracać przeciwnie do wskazówek zegara, aby zwiększyć głębokość strugania.
3. Dokręcić pierścień zabezpieczający.

Tryb strugania grubościowego (rys. L1–L3)

1. Nałożyć korbę podnoszącą 2 na koniec wału podnoszącego 48 (rys. L1).
2. Obracać korbę (zgodnie ze wskazówkami zegara), aż zetknie się z nakrętką wału.
3. Obracać korbę podnoszącą przeciwnie do wskazówek zegara, aż dopasuje się do otworu i płaskiej strony wału.
4. Za pomocą klucza imbusowego 2,5 mm, dokręcić kołek w korbie podnoszącej (rys. L2).
 - Obracać zgodnie ze wskazówkami zegara, aby zmniejszyć głębokość strugania.
 - Obracać przeciwnie do wskazówek zegara, aby zwiększyć głębokość strugania.
5. Odczytać docelową grubość obrabianego elementu na podziałce regulacji głębokości 5 (rys. L3).

EKSPLOATACJA

Instrukcja obsługi

OSTRZEŻENIE: Zawsze przestrzegać instrukcji bezpieczeństwa i odpowiednich przepisów.

OSTRZEŻENIE: Aby zmniejszyć ryzyko zranienia, przed przystąpieniem do regulacji lub montażem/demontażem akcesoriów wyłączyć narzędzie i odłączyć je od źródła zasilania. Upewnić się, że włącznik spustowy ustawiony jest w pozycji WYŁ. Przypadkowe włączenie może spowodować obrażenia ciała.

Upewnić się, że urządzenie zostało ustawione w sposób zapewniający ergonomiczną obsługę ze względu na odpowiednią wysokość blatu i stabilność. Miejsce pracy maszyny musi być dobrane tak, aby operator miał dobrą widoczność oraz wystarczającą ilość przestrzeni roboczej wokół maszyny, umożliwiającą obróbkę elementu bez żadnych komplikacji związanych z manewrowaniem.

Przed rozpoczęciem pracy

- Usunąć wszelkie ciała obce. Nie strugać drewna z luźnymi sękami. Nie strugać drewna z wieloma sękami ani drewna silnie zniekształconego.

Włączanie i wyłączanie (rys. M)

Włącznik ma wiele zalet:

Funkcja zabezpieczenia przed ponownym uruchomieniem po zaniku zasilania

Jeśli z jakiegoś powodu dojdzie do odcięcia zasilania, włącznik należy ponownie włączyć.

Zabezpieczenie przed przeciążeniem silnika

W przypadku przeciążenia silnika jego zasilanie zostanie odcięte. Jeśli tak się stanie, pozwól silnikowi ostygnąć przez 2 minuty, a następnie nacisnąć zielony przycisk włączania.

1. Aby włączyć maszynę, nacisnąć zielony przycisk włączania 53.
2. Aby wyłączyć maszynę, nacisnąć czerwony przycisk wyłączania 54.

OSTRZEŻENIE: Zawsze wyłączać maszynę po zakończeniu pracy i przed wyjęciem wtyczki zasilania.

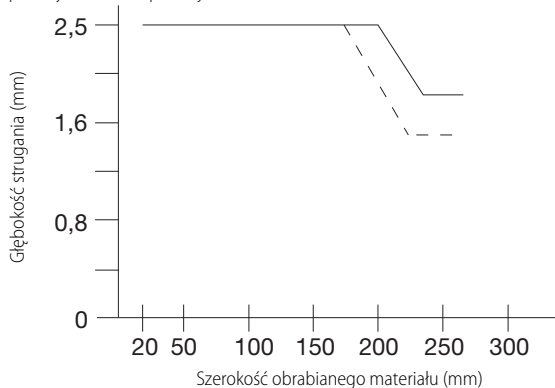
Struganie wzdłużne (rys. N1, N2)

1. Zamontować osłonę/kolektor wiórów zgodnie z opisem powyżej.
2. Wyregulować prowadnicę zgodnie z potrzebami.
3. Wyregulować osłonę tak, aby zapewniła optymalną ochronę.
4. Ustawić głębokość strugania.
5. Włączyć maszynę.
 - Powoli wsuwać obrabiany element pod osłonę, trzymając element mocno docięnięty do prowadnicy.
 - Wsuwać obrabiany element w kierunku zgodnym z kierunkiem włókien drewna.
 - Pamiętać o korzystaniu z popychacza w pobliżu głowicy tnącej.

Struganie grubościowe (rys. A2, O1, O2)

1. Zamontować osłonę/kolektor wiórów zgodnie z opisem powyżej.
2. Opuścić osłonę 13.
3. Ustawić głębokość strugania.
4. Włączyć maszynę.
 - Najlepsze rezultaty uzyskuje się, gdy obrabiany element ma co najmniej jedną płaską powierzchnię.
 - Aby uzyskać optymalne rezultaty, strugać obie strony obrabianego elementu do uzyskaniażądanego grubości.

Postępować zgodnie z wytycznymi dotyczącymi głębokości i szerokości strugania podanymi w tabeli poniżej.



5. Powoli wsuwać obrabiany element w maszynę.
6. Wsuwać obrabiany element w kierunku zgodnym z kierunkiem włókien drewna.

Wcięcia na końcach (tzw. snipe)

Wcięcia na końcach to wgłębienia powstające, gdy końce obrabianego elementu zetkną się z ostrzami tnącymi. Aby uniknąć takich wcięć:

1. Utrzymywać obrabiany element poziomo podczas całego strugania.
2. Wprowadzać obrabiany element przyłożony płasko do blatu.

Wypaczenie (rys. P1–P4)

Jeśli obrabiany element jest tylko lekko wypaczony, strugać obie strony, aby uzyskać żądaną grubość.

Wygięte obrabiane elementy (rys. P1, P2)

Rolki podające i głowica tnąca tymczasowo spłaszczą obrabiany element (rys. P1). Mimo to, wygięcie powróci po zakończeniu strugania (rys. P2).

- Aby usunąć wygięcie, użyć wyrówniarki.

Łukowate obrabiane elementy (rys. P3, P4)

1. Wykonać cięcie wzdłużne obrabianego elementu pośrodku (rys. P3).
2. Wykonać oddzielne struganie elementów, aby ograniczyć straty.
3. Jako alternatywę dla powyższego, najpierw strugać górną powierzchnię na płasko **55**, obrócić obrabiany element i strugać dolną powierzchnię na płasko **56** (rys. P4).

Odprowadzanie pyłu (rys. A1)

Maszyna jest wyposażona w złącze odsysania pyłu o średnicy 100 mm na osłonie/kolektorze wiórów **4**. Po podłączeniu odpowiedniego odsysacza pyłu, 90% powstających wiórów może być przechwytywane, jeśli przepływ powietrza wynosi co najmniej 20 m/s.

Podłączać odpowiedni odsysacz pyłu na czas wykonywania wszystkich czynności.

W miarę możliwości przyłączać do narzędzia urządzenie do odsysania pyłu zaprojektowane zgodnie z odpowiednimi przepisami dotyczącymi emisji pyłu.

Transport (rys. Q1, Q2)

Kółka samonastawne **30** ułatwiają transport maszyny. Mocno trzymając uchwyt obiema rękami, transportować maszynę zgodnie z rys. Q2.

KONSERWACJA

Elektronarzędzia firmy DeWALT odznaczają się dużą trwałością użytkową i prawie nie wymagają konserwacji. Aby długo cieszyć się właściwą pracą narzędzia, należy odpowiednio o nie dbać i regularnie je czyścić.

- OSTRZEŻENIE:** Aby zmniejszyć ryzyko zranienia, przed przystąpieniem do regulacji lub montażem/demontażem akcesoriów wyłączyć narzędzie i odłączyć je od źródła zasilania. Upełnić się, że włącznik spustowy ustawiony jest w pozycji WYŁ. Przypadkowe włączenie może spowodować obrażenia ciała.

Wymiana ostrzy (rys. R1, R2)

Maszyna jest wyposażona w głowicę tnącą, w której zamontowane są dwa ostrza.

- OSTRZEŻENIE:** Zawsze wymieniać oba ostrza jednocześnie.
- OSTRZEŻENIE:** Pamiętać, że ostrza tnące wolno wymieniać wyłącznie w opisany sposób. Nigdy nie mocować innych ostrzy niż zalecane.
- OSTRZEŻENIE:** Ostre krawędzie.
- OSTRZEŻENIE:** Nosić rękawice podczas wymiany ostrzy.
- OSTRZEŻENIE:** Przed rozpoczęciem wymiany ostrzy zawsze odłączać maszynę od zasilania.

Demontaż ostrzy

1. Zdemonstrować prowadnicę i osłonę.
2. Ostrożnie obracać głowicę tnącą **57**, aż pierwsze ostrze będzie widoczne.
3. Poluzować śruby **58** przy pomocy dołączonego klucza.
4. Unieść zespół ostrzy **59** z głowicy tnącej. W razie potrzeby użyć szczypic.

5. Wyjąć ostrze **60** z uchwytu **61**.
6. Powtórzyć czynności dla drugiego ostrza.

Montaż ostrzy

1. Przymocować ostrze **60** do uchwytu ostrza **61**. Dopilnować, aby łby śrub zewnętrznych **62** wpadły w wycięcia **63**.
2. Ponownie zamontować zespół w głowicy tnącej **57**.
3. Wyregulować ostrze w sposób opisany poniżej.
4. Dokręcić śruby **58** (moment obrotowy: 6–8 Nm).
5. Powtórzyć czynności dla drugiego ostrza.

Regulacja ostrzy (rys. R3)

1. Sprawdzić położenie ostrza **60** na obu końcach.
2. Ustawić wskaźnik **64** nad głowicą tnącą **57** zgodnie z rysunkiem.
3. Dolna krawędź wskaźnika musi być ustawiona w położeniu zgodnym z końcówką ostrza **60**.
4. Jeżeli konieczne okaże się przeprowadzenie regulacji, przeprowadzić ją w następujący sposób:
 - Wkręcać lub wykręcać poszczególne śruby regulacyjne **65** w razie potrzeby, aż końcówka ostrza będzie dopasowana do wskaźnika.

Ostrzenie ostrzy

Ostrza można ponownie naostrzyć pod kątem 42°.

- OSTRZEŻENIE:** Po ponownym ostrzeniu grubość ostrza nie może spaść o więcej niż 3 mm poniżej oryginalnej grubości. Jeśli grubość ostrza zmniejszyła się o ponad 3 mm, ostrze należy wymienić.



Smarowanie

To elektronarzędzie nie wymaga dodatkowego smarowania.



Czyszczenie

- OSTRZEŻENIE:** Zawsze, gdy zauważysz zabrudzenia wokół otworów wentylacyjnych, przedmuchać obudowę suchym powietrzem w celu oczyszczenia. Używać ochrony oczu i maski oddechowej z atestem podczas wykonywania tej czynności.
- OSTRZEŻENIE:** Do czyszczenia niemetalowych elementów narzędzia nie używać rozpuszczalników ani agresywnych chemikaliów. Chemikalia mogą osłabić materiał, z którego wykonano wspomniane elementy. Używać tylko szmatki zwilżonej wodą i łagodnego mydła. Nie pozwolić, aby do środka narzędzia dostała się ciecz i nigdy nie zanurzać żadnej części narzędzia w cieczy.

Przed użyciem uważnie sprawdzić głowicę tnącą, aby potwierdzić jej prawidłowe działanie. Dopilnować, aby żywica lub cząsteczki obrabianych elementów nie blokowały żadnej z funkcji.

Tryb strugania grubościowego: W przypadku zablokowania fragmentów obrabianego elementu między głowicą tnącą a rolką podającą, odłączyć maszynę od zasilania i usunąć zablokowane części.

Szczeliny wentylacyjne utrzymywać w czystości i regularnie czyścić obudowę miękką ściereczką.

- Utrzymywać błaty czyste oraz niezabrudzone smarem. Regularnie nakładać pewną ilość wosku na błaty.
- Utrzymywać maszynę w stanie wolnym od pyłu i wiórów.
- Codziennie sprawdzać i czyścić element zabezpieczający przed odrzutem i wrzeczona podające.

Akcesoria dodatkowe

- OSTRZEŻENIE:** Ponieważ akcesoria producentów innych niż DeWALT nie zostały przetestowane w połączeniu z tym produktem, ich użycie z tym narzędziem może być niebezpieczne. Aby ograniczyć ryzyko obrażeń ciała, w połączeniu z tym produktem używać wyłącznie akcesoriów zalecanych przez DeWALT.

Dotyczy to również zapasowych ostrzy tnących (DE7333).

Więcej informacji o odpowiednich akcesoriach udzieli sprzedawca.

Ochrona środowiska



Selektywna zbiórka odpadów. Produktów i akumulatorów oznaczonych tym symbolem nie wolno usuwać ze zwykłymi odpadami z gospodarstw domowych. Produkty i akumulatory zawierają materiały, które można odzyskać lub poddać recyklingowi, zmniejszając zapotrzebowanie na surowce. Oddawać produkty elektryczne i akumulatory do recyklingu zgodnie z krajowymi przepisami. Więcej danych na stronie www.2helpU.com.

DEWALT

WARUNKI GWARANCJI:

Produkty marki DEWALT reprezentują bardzo wysoką jakość, dlatego oferujemy dla nich korzystne warunki gwarancyjne. Niniejsze warunki gwarancji nie pomniejszają praw klienta wynikających z polskich regulacji ustawowych lecz są ich uzupełnieniem. Gwarancja jest ważna na terenie Rzeczypospolitej Polskiej.

DEWALT gwarantuje sprawne działanie produktu w przypadku postępowania zgodnego z warunkami techniczno-eksploatacyjnymi opisanymi w instrukcji obsługi.

Niniejszą gwarancją nie jest objęte dodatkowe wyposażenie, jeżeli nie została do niego dołączona oddzielna karta gwarancyjna oraz elementy wyrobu podlegające naturalnemu zużyciu.

1. Niniejszą gwarancją objęte są usterki produktu spowodowane wadami produkcyjnymi i wadami materiałowymi.
2. Niniejsza gwarancja jest ważna po przedstawieniu przez Klienta w Centralnym Serwisie Gwarancyjnym reklamowanego produktu oraz łącznie:
 - a) poprawnie wypełnionej karty gwarancyjnej;
 - b) ważnego paragonu zakupu z datą sprzedaży taką, jak w karcie gwarancyjnej lub kopii faktury.
3. Gwarancja obejmuje bezpłatną naprawę urządzenia (wraz z bezpłatną wymianą uszkodzonych części) w okresie 12 miesięcy od daty zakupu.
4. Produkt reklamowany musi być:
 - a) dostarczony bezpośrednio do Centralnego Serwisu Gwarancyjnego wraz z poprawnie wypełnioną Kartą Gwarancyjną i ważnym paragonem zakupu (lub kopią faktury) oraz szczegółowym opisem uszkodzenia, lub
 - b) przesłany do Centralnego Serwisu Gwarancyjnego za pośrednictwem punktu sprzedaży wraz z dokumentami wymienionymi powyżej.
5. Koszty wysyłki do Centralnego Serwisu Gwarancyjnego ponosi Serwis. Wszelkie koszty związane z zapewnieniem bezpiecznego opakowania, ubezpieczeniem i innym ryzykiem ponosi Klient. W przypadku odrzucenia roszczenia gwarancyjnego, produkt jest odsyłany do miejsca nadania na koszt adresata.
6. Usterki ujawnione w okresie gwarancji będą usunięte przez Centralny Serwis Gwarancyjny w terminie:
 - a) 14 dni roboczych od daty przyjęcia produktu przez Centralny Serwis Gwarancyjny;

- b) termin usunięcia wady (punkt 6a) może być wydłużony o czas niezbędny do importu niezbędnych części zamiennych.
7. Klient otrzyma nowy sprzęt, jeżeli:
 - a) Centralny Serwis Gwarancyjny stwierdzi na piśmie, że usunięcie wady jest niemożliwe;
 - b) produkt nie podlega naprawie, tylko wymianie bez dokonywania naprawy.
 8. O ile taki sam produkt jest nieosiągalny, może być wydany nowy produkt o nie gorszych parametrach.
 9. Decyzja Centralnego Serwisu Gwarancyjnego odnośnie zasadności zgłaszanych usterek jest decyzją ostateczną.
 10. Gwarancją nie są objęte:
 - a) wadliwe działanie lub uszkodzenia spowodowane niewłaściwym użytkowaniem lub użytkowaniem produktu niezgodnie z przeznaczeniem, instrukcją obsługi lub przepisami bezpieczeństwa;
 - b) wadliwe działanie lub uszkodzenia spowodowane przeciążaniem narzędzia, które prowadzi do uszkodzeń silnika, przekładni lub innych elementów a także stosowaniem osprzętu innego niż zalecany przez DEWALT;
 - c) mechaniczne uszkodzenia produktu i wywołane nimi wady;
 - d) wadliwe działanie lub uszkodzenia na skutek działania pożaru, powodzi, czy też innych klęsk żywiołowych, nieprzewidzianych wypadków, korozji, normalnego zużycia w eksploatacji czy też innych czynników zewnętrznych;
 - e) produkty, w których naruszone zostały plomby gwarancyjne lub, które były naprawiane poza Centralnym Serwisem Gwarancyjnym lub były przerabiane w jakikolwiek sposób;
 - f) osprzęt eksploatacyjny dołączony do urządzenia oraz elementy ulegające naturalnemu zużyciu.
 11. Centralny Serwis Gwarancyjny, firmy handlowe, które sprzedały produkt, nie udzielają upoważnień ani gwarancji innych niż określone w karcie gwarancyjnej. W szczególności nie obejmują prawa klienta do domagania się zwrotu utraconych zysków w związku z uszkodzeniem produktu.
 12. Gwarancja nie wyłącza, nie ogranicza ani nie zawieszają uprawnień kupującego wynikających z niezgodności towaru z umową.

Centralny Serwis Gwarancyjny ERPATECH
ul. Bakaliowa 26, 05-080 Mościska
tel.: (22) 862-08-08, (22) 431-05-05
faks: (22) 862-08-09

CZ ZÁRUČNÍ LIST

PL KARTA GWARANCYJNA

H JÓTÁLLÁSI JEGY

SK ZÁRUČNÝ LIST

DEWALT[®]

CZ měsíců
H hónap

12

PL miesięcy
SK mesiacov

CZ Výrobní kód	Datum prodeje	Razítko prodejny Podpis	
H Gyári szám	A vásárlás napja	Pecset helye Aláírás	
PL Numer seryjny	Data sprzedaży	Stempel Podpis	
SK Číslo série	Dátum predaja	Pečiatka predajne Podpis	

(CZ)

Adresy servisu
Band Servis
Klásterského 2
CZ-140 00 Praha 4
Tel.: 00420 244 403 247
Fax: 00420 241 770 167

Band Servis
K Pasekám 4440
CZ-76001 Zlín
Tel.: 00420 577 008 550,1
Fax: 00420 577 008 559
http://www.bandservis.cz

(H)

Black & Decker Központi
Garanciális-és Márkaszerviz
1163 Budapest
(Sashalom) Thököly út 17.
Tel.: 403-2260
Fax: 404-0014
www.rotelkft.hu

(PL)

Adres serwisu centralnego
ERPATECH
ul. Bakaliowa 26
05-080 Mościska
Tel.: 022-8620808
Fax: 022-8620809

(SK)

Adresa servisu
Band Servis
Paulínska ul. 22
SK-91701 Trnava
Tel.: 00421 335 511 063
Fax: 00421 335 512 624

(CZ) Dokumentace záruční opravy

(PL) Przebieg napraw gwarancyjnych

(H) A garanciális javítás dokumentálása

(SK) Záznamy o záručných opravách

CZ	Číslo	Datum příjmu	Datum zakázky	Číslo zakázky	Závada	Razítko Podpis
H	Sorszám	Bejelentés időpontja	Javítási időpont	Javítási munkalapszám	Hiba jelleg oka	Pecsét Aláírás
	Jótállás új határideje					
PL	Nr.	Data zgłoszenia	Data naprawy	Nr. zlecenia	Przebieg naprawy	Stempel Podpis
SK	Číslo dodávky	Dátum nahlásenia	Dátum opravy	Číslo objednávky	Popis poruchy	Pečiatka Podpis