

DEWALT®

www.**DEWALT**.eu

D25500
D25600

Dansk (<i>oversat fra original brugsvejledning</i>)	5
Deutsch (<i>übersetzt von den originalanweisungen</i>)	14
English (<i>original instructions</i>)	24
Español (<i>traducido de las instrucciones originales</i>)	33
Français (<i>traduction de la notice d'instructions originale</i>)	43
Italiano (<i>tradotto dalle istruzioni originali</i>)	52
Nederlands (<i>vertaald vanuit de originele instructies</i>)	62
Norsk (<i>oversatt fra de originale instruksjonene</i>)	71
Português (<i>traduzido das instruções originais</i>)	79
Suomi (<i>käännetty alkuperäisestä käyttöohjeesta</i>)	89
Svenska (<i>översatt från de ursprungliga instruktionerna</i>)	98
Türkçe (<i>orjinal talimatlardan çevrilmiştir</i>)	107
Ελληνικά (<i>μετάφραση από τις πρωτότυπες οδηγίες</i>)	117

Figure 1

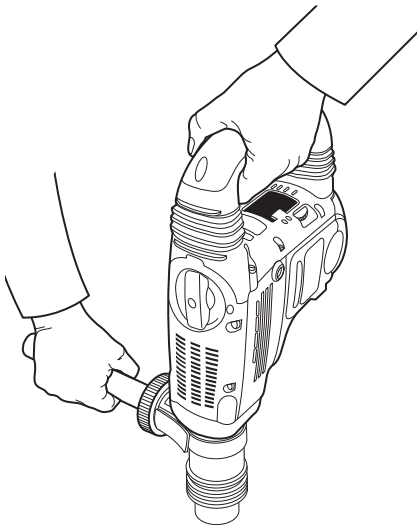
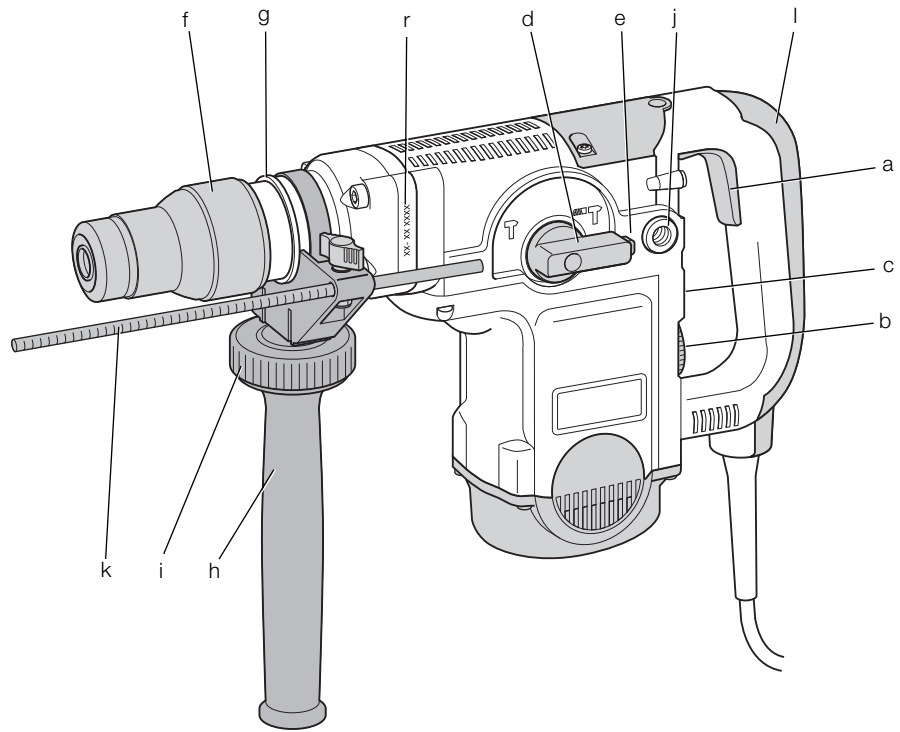


Figure 2

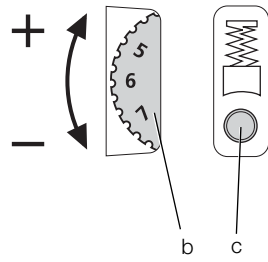


Figure 3

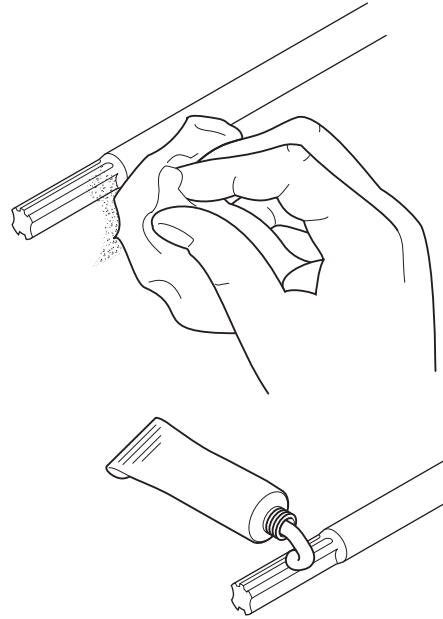


Figure 4

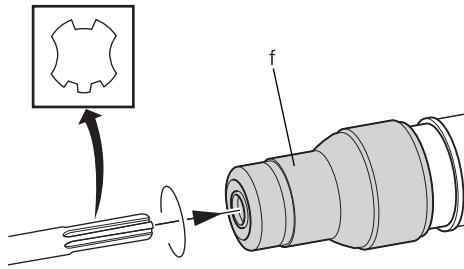


Figure 5

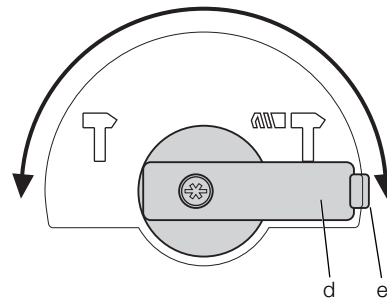


Figure 6

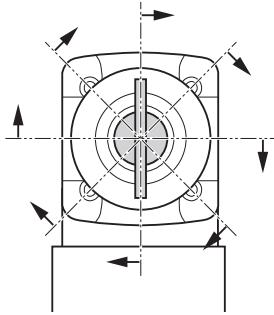


Figure 7

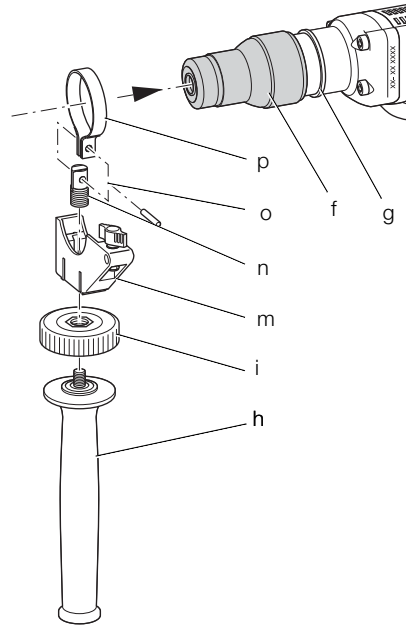


Figure 8

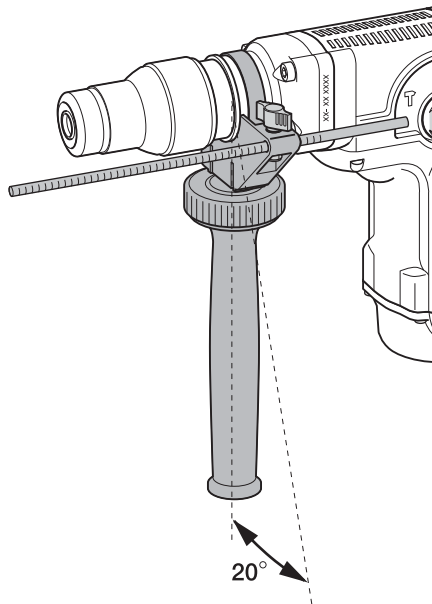


Figure 9

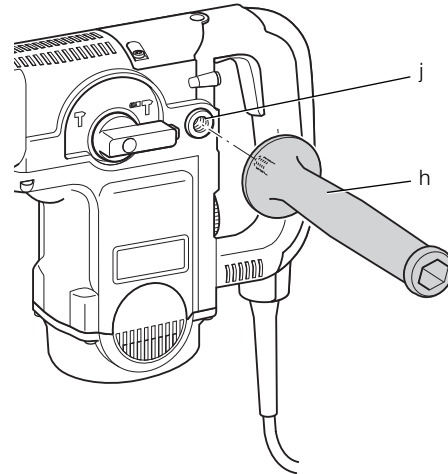


Figure 10

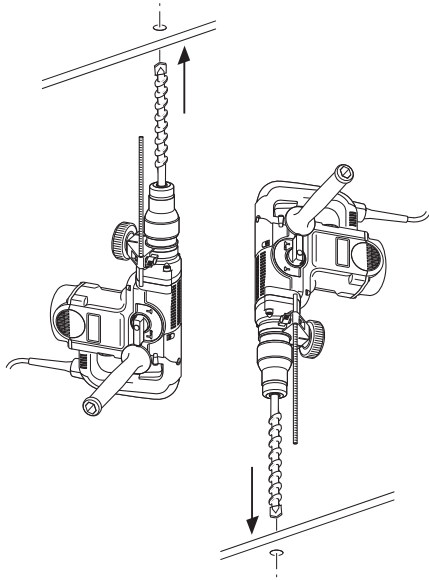
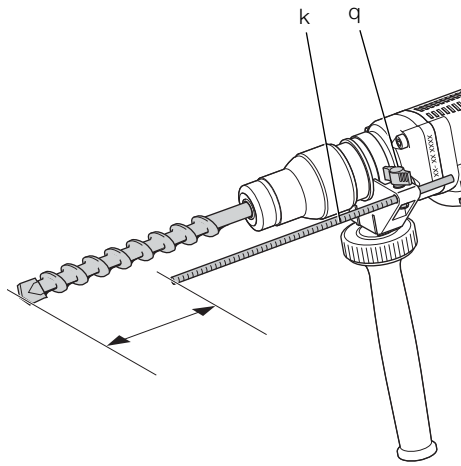


Figure 11



BOREHAMMER

D25500, D25600

Tillykke!

Du har valgt et DEWALT værktøj. Mange års erfaring og indgående produktudvikling og innovation gør DEWALT til en af de mest pålidelige partnere til professionelle brugere af elværktøj.

Tekniske data

		D25500	D25600
Spænding	V	230	230
Type		2/3	2/3
Motoreffekt	W	1.050	1.150
Slagstyrke	J	1–9	1–10
Samlet bordiameterområde i beton:			
massive bor	mm	12–40	12–45
kernebor	mm	40–90	40–100
Optimalt bordiameterområde i beton:			
massive bor	mm	18–30	20–38
Mejselpositioner		8	8
Værktøjsholder		SDS Max®	SDS Max®
Vægt	kg	6,0	6,0

L _{PA} (lydtryk)	dB(A)	92	92
K _{PA} (lydtryk usikkerhed)	dB(A)	3,0	3,0
L _{WA} (lydeffekt)	dB(A)	103	103
K _{WA} (usikkerhed lydeffekt)	dB(A)	3,0	3,0

Samlede værdier for vibration (tre-akse vektorsum) fastslået ifølge EN 60745:

Boring i beton			
Vibrationsemissionsværdi			
a _{h,HD} =	m/s ²	18,0	19,0
Usikkerhed K =	m/s ²	1,8	2,0
Mejsling			
Vibrationsemissionsværdi			
a _{h,Cheq} =	m/s ²	14,5	14,0
Usikkerhed K =	m/s ²	1,9	1,5

Vibrationsniveauet i dette informationsark er blevet målt i overensstemmelse med en standardiseret test, som er oplyst i EN 60745 og kan bruges til at sammenligne et værktøj med et andet. Det kan bruges til foreløbig vurdering af eksponeringen.

 **ADVARSEL:** Det erklærede vibrationsniveau gælder for

værktøjets hovedanvendelsesformål. Vibrationsniveauet kan imidlertid variere, hvis værktøjet anvendes til andre formål eller ved ringe vedligeholdelse. Dette kan lede til en betydelig forøgelse i eksponeringsniveauet over den samlede driftsperiode.

Et skøn over vibrationsudsættelsen skal tage højde for tiden, hvor værktøjet er slukket eller tændt uden at blive brugt. Dette kan mindske eksponeringsniveauet over den samlede driftsperiode.

Identificer yderligere sikkerhedsforanstaltninger, der skal beskytte brugeren mod vibrationer, såsom: vedligeholdelse af værktøjet og dets tilbehør, hold hænderne varme og etablering af arbejdsrutiner.

Sikringer:

Europa 230 V værktøj 10 Amp, el-net

Definitioner: sikkerhedsretningslinjer

Nedenstående definitioner beskriver sikkerhedsniveauet for hvert enkelt signalord. Læs vejledningen og vær opmærksom på disse symboler.



FARE: Angiver en umiddelbart farlig situation, der medmindre den undgås, vil resultere i **død eller alvorlig personskade**.



ADVARSEL: Angiver en potentielt farlig situation, der medmindre den undgås, kunne resultere i **død eller alvorlig personskade**.



FORSIGTIG: Angiver en potentielt farlig situation, der medmindre den undgås, kan resultere i **mindre eller moderat personskade**.

BEMÆRK: Angiver en handling, der ikke er forbundet med **personska**, men som **kan** resultere i **produktskade**, hvis den ikke undgås.



Angiver risiko for elektrisk stød.



Angiver brandfare.

DANSK

EF-konformitetserklæring

MASKINDIREKTIV



D25500, D25600

DEWALT erklærer, at produkterne beskrevet under "tekniske data" er udformet i overensstemmelse med:

98/37/EF (indtil 28. dec. 2009), 2006/42/EF (fra 29. dec. 2009), EN 60745-1, EN 60745-2-6.

Disse produkter overholder også direktivet 2004/108/EF. Kontakt DEWALT på følgende adresse for yderligere oplysninger eller se bagsiden af manualen.

Undertegnede er ansvarlig for kompilering af den tekniske fil og udsteder denne erklæring på vegne af DEWALT.

Horst Grossmann
Vicepræsident for Maskinteknik og Produktudvikling
DEWALT, Richard-Klinger-Strase 11,
D-65510, Idstein, Tyskland
27.07.09



ADVARSEL: Læs instruktionsvejledningen for at reducere risikoen for personskader.

Generelle sikkerhedsadvarsler for elektrisk værktøj



ADVARSEL! Læs alle sikkerhedsadvarsler og instruktioner. Hvis ikke advarsler og instruktioner følges kan det resultere i elektrisk stød, brand og/eller alvorlig personskade.

GEM ALLE ADVARSLER OG INSTRUKTIONER TIL FREMTIDIG REFERENCE

Udtrykket "elektrisk værktøj" i advarslerne henviser til elektrisk værktøj tilsluttet lysnettet (med el-ledning) eller batteridrevet elektrisk værktøj (uden el-ledning).

1) SIKKERHED I ARBEJDSOMRÅDET

- Sørg for, at arbejdsområdet er rent og vel oplyst.** Rodede eller mørke områder giver anledning til ulykker.

- Undlad at benytte elektrisk værktøj i en eksplosionsfarlig atmosfære, f.eks. ved tilstedeværelse af brændbare væsker, gasser eller støv.** Elektrisk værktøj skaber gnister, der kan antænde støvet eller dampene.
- Hold børn og omkringstående på afstand når der anvendes elektrisk værktøj.** Distractioner kan medføre, at du mister kontrollen.

2) ELEKTRISK SIKKERHED

- Stik på elektrisk værktøj skal passe til stikkontakten. Stikket må aldrig modificeres på nogen måde. Undlad at bruge adapterstik sammen med jordforbundet elektrisk værktøj.** Umodificerede stik og dertil passende stikkontakter reducerer risikoen for elektrisk stød.
- Undgå kropskontakt med jordforbundne overflader, såsom rør, radiatorer, komfurer og køleskabe.** Der er øget risiko for elektrisk stød, hvis din krop er jordforbundet.
- Undlad at udsætte elektrisk værktøj for regn eller våde forhold.** Hvis der trænger vand ind i et elektrisk værktøj øges risikoen for elektrisk stød.
- Undlad at udsætte ledningen for overlast. Brug aldrig ledningen til at bære, trække værktøjet eller trække det ud af stikkontakten. Hold ledningen borte fra varme, olie, skarpe kanter og bevægelige dele.** Beskadigede eller sammenfiltrede ledninger øger risikoen for elektrisk stød.
- Når elektrisk værktøj benyttes udendørs skal der anvendes en forlængerledning, som er egnet til udendørs brug.** Brug af en ledning der er egnet til udendørs brug reducerer risikoen for elektrisk stød.
- Hvis det ikke kan undgås at betjene et elektrisk værktøj i et fugtigt område, benyt en strømforsyning, der er beskyttet af en fejlstrømsafbryder.** Ved at benytte en fejlstrømsafbryder reduceres risikoen for elektrisk stød.

3) PERSONLIG SIKKERHED

- Vær opmærksom, pas på hvad du foretager dig, og brug sund fornuft, når du benytter et elektrisk værktøj. Brug ikke elektrisk værktøj, når du er træt eller påvirket af narkotika, alkohol eller medicin.** En øjeblikkelig uopmærksomhed under anvendelse af et elektrisk værktøj kan forårsage alvorlig personskade.

- b) **Brug personligt sikkerhedsudstyr. Bær altid beskyttelsesbriller.** Sikkerhedsudstyr såsom støvmaske, skridsikre sikkerhedssko, sikkerhedshjelm eller høreværn, brugt når omstændighederne foreskriver det, reducerer omfanget af personskader.
- c) **Undgå utilsigtet opstart. Sørg for at der er slukket for kontakten inden værktøjet tilsluttes strømkilde og/eller batterienhed, samles op eller bæres.** Når elektrisk værktøj bæres med fingeren på kontakten eller tilsluttes når kontakten er tændt, giver det anledning til ulykker.
- d) **Fjern eventuelle justerings- eller skrueøgler, før det elektriske værktøj startes.** En skrueøgle eller anden nøgle, der bliver siddende på en roterende del af elektrisk værktøj, kan give anledning til personskade.
- e) **Undlad at række for langt. Hold hele tiden en god fodstilling og balance.** Dette giver bedre kontrol af det elektriske værktøj når uventede situationer opstår.
- f) **Bær hensigtsmæssig påklædning. Bær ikke løst tøj eller smykker. Hold dit hår, tøj og handsker væk fra bevægelige dele.** Løstsiddende tøj, smykker eller langt hår kan blive fanget i bevægelige dele.
- g) **Hvis der anvendes støvudsugnings- eller opsamlingsudstyr, skal dette tilsluttes og anvendes rigtigt.** Anvendelse af støvopsamlingsudstyr kan begrænse farer forårsaget af støv.

4) ANVENDELSE OG VEDLIGEHOLDELSE AF ELEKTRISK VÆRKTØJ

- a) **Undlad at bruge magt over for det elektriske værktøj. Brug det værktøj, der er bedst egnet til det arbejde, der skal udføres.** Værktøjet vil klare opgaven bedre og mere sikkert med den ydelse, som det er beregnet til.
- b) **Undlad at benytte elektrisk værktøj, hvis kontakten ikke tænder og slukker for det.** Alt elektrisk værktøj, der ikke kan kontrolleres med kontakten, er farligt og skal repareres.
- c) **Træk stikket ud af stikkontakten og/eller batterienheden fra det elektriske værktøj, før det elektriske værktøj justeres, dets tilbehør udskiftes eller det stilles til opbevaring.** Sådanne forebyggende sikkerhedsforanstaltninger mindsker risikoen for at værktøjet startes utilsigtet.
- d) **Opbevar elektrisk værktøj uden for rækkevidde af børn, og tillad ikke personer som ikke er bekendt med dette elektriske værktøj eller disse instruktioner**
- at betjene værktøjet.** Elektrisk værktøj er farligt i hænderne på personer, som ikke er instrueret i brugen deraf.
- e) **Vedligeholdelse af elektrisk værktøj. Undersøg om bevægelige dele sidder skævt, binder eller er gået itu såvel som andre forhold, der kan påvirke betjeningen af værktøjet. Hvis det elektriske værktøj er beskadiget, skal det repareres før brug.** Mange ulykker er forårsaget af dårligt vedligeholdt værktøj.
- f) **Hold skæreværktøj skarpe og rene.** Ordentligt vedligeholdt skæreværktøj med skarpe skærekanten har mindre tilbøjelighed til at binde og er lettere at styre.
- g) **Brug elektrisk værktøj, tilhører, bor, osv. i overensstemmelse med disse instruktioner, idet der tages hensyn til arbejdsforholdene og den opgave, som skal udføres.** Brug af elektrisk værktøj til andre opgaver end dem, det er beregnet til, kan resultere i en farlig situation.

5) SERVICE

- a) **Elektrisk værktøj skal serviceres af en kvalificeret servicetekniker som udelukkende benytter identiske reservedele.** Derved sikres at værktøjets driftssikkerhed opretholdes.

Yderligere specifikke sikkerhedsregler for roterende hamre

- **Brug hørebekyttelse.** Støjksporing kan forårsage høreskader.
- **Brug de ekstra håndtag, der følger med værktøjet.** Manglende kontrol kan medføre personskade.
- **Hold elværktøjet på de isolerede håndtagsflader, når der skal saves i emner, hvor skæreværktøjet kan berøre skjulte ledninger eller sit eget kabel.** Kontakt med en strømførende ledning vil gøre blotlagte metaldele på værktøjet strømførende og give stød til brugeren.
- **Brug klemmer eller andre praktiske metoder til at fastgøre og støtte arbejdsemnet til et stabilt underlag.** Det er ustabil at holde arbejdsemnet i hånden eller mod kroppen og kan medføre manglende kontrol.
- **Anvend sikkerhedsbriller eller anden øjenbeskyttelse.** Under betjening af hammeren kan der hvirvle savsmuld rundt. Flyvende partikler kan forårsage permanent øjenskade.

DANSK

Brug en støvmaske eller et åndedrætsværn til støvfrembringende handlinger. Ørebeskyttelse vil være nødvendigt under de fleste betjeneringer.

- **Hold godt fast på værktøjet hele tiden. Forsøg ikke at betjene værktøjet uden at holde det med begge hænder.** Det anbefales altid at anvende sidehåndtaget. Betjening af værktøjet med én hånd kan medføre manglende kontrol. Det kan også udgøre en fare at bryde igennem eller støde på hårde materialer, såsom en armeringsstang. Fastgør sidehåndtaget godt før brug.
- **Betjen ikke værktøjet i længere tid ad gangen.** Vibration som følge af hammerens bevægelse kan medføre skade på dine hænder og arme. Anvend handsker som en ekstra pude og begræns udsættelsen ved at tage mange pauser.
- **Forsøg ikke selv at reparere dele.** Mejselreparation bør udføres af en autoriseret specialist. Ukorrekt reparerede mejsler kan forårsage personskade.
- **Anvend handsker, når du betjener værktøjet eller skifter delene.** Blotlagte metaldele på værktøjet og delene kan blive ekstremt varme under betjening. Små dele af ødelagt materiale kan skade bare hænder.
- **Læg aldrig værktøjet fra dig, før delene er helt stoppet.** Det kan forårsage personskade at fjerne delene.
- **Slå ikke på fastsiddende dele med en hammer for at løsne dem.** Metalfragmenter eller materialespåner kan løsnes og forårsage personskade.
- **Mejsler, der er en smule slidte, kan hvæsses ved hjælp af slibning.**
- **Hold strømledningen borte fra den roterende del. Vikl ikke ledningen om kroppen.** En elektrisk ledning, der er bundet om en roterende del, kan forårsage personskade og manglende kontrol.

Yderligere risici

Følgende risici er forbundet med brugen af en roterende hammer:

- skader forårsaget af berøring af de roterende dele eller varme dele på værktøjet

På trods af overholdelsen af de relevante sikkerhedsregler og brug af sikkerhedsudstyr kan visse restrisici ikke undgås. Disse omfatter:

- Hørenedsættelse.
- Risiko for at få fingrene i klemme ved udskiftning af tilbehøret.

- Sundhedsfarer forårsaget ved indånding af støv, der dannes, når der arbejdes i beton og/eller murværk.

Mærkning på værktøjet

Følgende piktogrammer vises på værktøjet:



Læs brugsvejledningen før brug.



Bær høreværn.



Bær øjenværn.

DATOKODEPOSITION (FIG. 1)

Datokoden (r), der også inkluderer produktionsåret, er tryk på huset.

Eksempel:

2009 XX XX

Produktionsår

Emballageindhold

Pakken indeholder:

- 1 Borehammer
- 1 Sidehåndtag
- 1 Dybdeanslag
- 1 Tube borsmøremiddel
- 1 Kasse (kun K-Modeller)
- 1 Brugervejledning
- 1 Tegning
- 1 brugsvejledning
- 1 sprængbillede

- Kontroller om værktøjet, dele eller tilbehør er blevet beskadiget under transporten.
- Tag dig tid til grundigt at læse og forstå denne vejledning inden brug.

Beskrivelse (fig. 1)



ADVARSEL: Modificer aldrig el-værktøjet eller dele deraf. Det kan medføre person- eller materialeskade.

- Afbryder
- Elektronisk hastigheds- og slagkontrolregulering
- Service indikator LED (D25600)
- Funktionsvælger
- Sikkerhedslås
- Værktøjsholder

- g. Krave
- h. Sidehåndtag
- i. Lås for sidehåndtag
- j. Bagerste håndtagsposition
- k. Dybdeanslag
- l. Hovedhåndtag

TILTÆNKT BRUG

Din borehammer D25500/D25600 er udviklet til professionel slagboring og lettere mejslings-, stemnings- og nedrivningsopgaver.

MÅ IKKE bruges ved høj fugtighed eller under forhold, hvor der er brændbare væsker eller gasser til stede.

De roterende hamre er professionelt værktøj.

LAD IKKE børn komme i kontakt med værktøjet. Overvågning kræves, når uerfarne brugere anvender dette værktøj.

Blød Opstart

Blødstartsfunktionen gør det muligt at starte langsomt, hvorved det forhindres, at boret forskyder sig fra det sted, hvor hullet skulle være. Blødstartsfunktionen reducerer også den umiddelbare vridning, der overføres til gearret og til brugeren, hvis hammeren startes med boret i et eksisterende hul.

Sikkerhedskobling

Sikkerhedskoblingen reducerer den maksimale vridningskraft, der overføres til brugeren i tilfælde af, at et bor blokeres. Denne funktion forhindrer også, at gearret og elmotoren går i stå. Sikkerhedskoblingen er indstillet fra fabrikken og kan ikke justeres.

Elektronisk Hastigheds- Og Slagkontrolregulering (fig. 2)

Den elektroniske hastigheds- og slagkontrolregulering (b) tilbyder følgende fordele:

- brug af mindre tilbehør uden risiko for brud
- minimeret gennembrydning ved mejsling eller boring af bløde eller sprøde materialer
- optimal værktøjskontrol til præcis mejsling

Service indikator LED (fig. 2)

Den røde serviceindikator LED (c) tænder, når kulbørsterne er næsten nedslidte, for at angive, at værktøjet skal til service. Efter yderligere 8 timers brug afbrydes motoren automatisk. Kulbørsterne kan ikke udskiftes af brugeren. Tag værktøjet med til en autoriseret DEWALT reparatør.

Elektrisk sikkerhed

Elmotoren er kun designet til én spænding. Kontroller altid, at strømforsyningen svarer til spændingen på mærkepladen.



Din DEWALT-oplader er dobbeltisoleret i overensstemmelse med EN 60745. Derfor kræves der ingen jordledning.

Hvis strømledningen er beskadiget, skal den erstattes af en specialfremstillet ledning, der fås gennem DEWALTS serviceorganisation.

Brug af forlængerledning

Der bør ikke benyttes en forlængerledning, med mindre det er absolut nødvendigt. Brug en godkendt forlængerledning, der er egnet til strømforsyningen til din oplader (se tekniske data). Den minimale lederstørrelse er 1 mm²; den maksimale længde er 30 m.

Ved brug af en kabeltromle skal kablet altid rulles helt ud.

SAMLING OG JUSTERING



ADVARSEL: For at reducere risikoen for personskade skal enheden slukkes, og strømtilførslen til maskinen afbrydes, før der monteres eller afmonteres tilbehør, før indstillingen justeres eller ændres og før reparation. Sørg for at afbryderen er sat til OFF. En utilsigtet opstart kan forårsage personskade.

Indsætning og Udtagning af SDS Max®-Tilbehør (fig. 3, 4)

Denne maskine bruger SDS Max®-bor og -mejsler (se tværsnit af en SDS Max®-skaft på fig. 4).

1. Rengør og påfør værktøjets skaft.



FORSIGTIG: Brug kun en lille mængde smørelse på borskafte. Anvend ikke smørelse til maskinen.

2. Indsæt borskafte i værktøjsholderen (f), og tryk og drej boret let, til manchetten klikker på plads i stillingen.
3. Træk i værktøjet for at sikre, at det er fastlåst. Hammerfunktionen kræver, at værktøjet skal kunne bevæge sig flere centimeter aksialt, når det er monteret i patronen.
4. Boret fjernes ved at trække patronens låsebøsning (f) tilbage og trække boret ud af patronen.

Valg af Funktion (fig. 5)

Værktøjet har to funktionsmåder:



Slagboring: Til boring i beton og murværk.



Kun slag: Til lettere mejslings-, stemnings- og nedrivningsarbejder. Med denne funktion kan værktøjet også bruges som greb til frigørelse af et fastsiddende bor.

1. Vælg den ønskede funktion ved at trykke på sikkerhedslåsen (e) og dreje funktionsvælgeren (d), så den peger på symbolet for funktionen.
2. Løsn sikkerhedslåsen, og kontrollér, at funktionsvælgeren er låst på plads.

Indeksring af mejselpositionen (fig. 5, 6)

Mejslen kan indekseres og låses i 8 forskellige positioner (fig. 6).

1. Drej funktionsvælgeren (d), så den peger opad.
2. Drej mejslen i den ønskede position.
3. Indstil funktionsvælgeren (d) på positionen "kun slag".
4. Drej mejslen, indtil den låser på plads.

Indstilling af Den Elektroniske Hastighed og Slagstyrken Med Kontrolhjulet (fig. 2)

Drej skalaen (b) til den ønskede position. Jo højere tal, desto større hastighed og slagstyrke. Med sine indstillinger fra 1 (lav) til 5 (fuld kraft) er værktøjet yderst alsidigt og velegnet til mange forskellige formål. Den nødvendige indstilling er dog et spørgsmål om erfaring. F.eks.:

- Ved mejsling eller boring af bløde, sprøde materialer, eller når der kun skal anvendes minimum gennembrydning, sættes skalaen til 1 eller 2 (lav).
- Ved nedbrydning eller boring af hårdere materialer sættes skalaen til 5 (fuld kraft).

D25600

Med skalaindstillinger fra 1 til 7 kan værktøjet finjusteres til den ønskede anvendelse.

Samling og montering af sidehåndtaget (fig. 7–10)

Sidehåndtaget (h) kan monteres i for- eller bagposition på begge sider af maskinen, så den passer til både højre- og venstrehåndede brugere.



FORSIGTIG: Brug altid værktøjet med sidehåndtaget korrekt monteret.

MONTERING I FORPOSITION (FIG. 7, 8)

1. Sæt stålringen (p) over kraven (g) bagved værktøjsholderen (f). Klem enderne sammen, monter bøsningen (n) og sæt boltene (o).
2. Placer sidehåndtagets klemme (m) og skru klemmehjulet på (i). Spænd ikke til.
3. Skru sidehåndtaget (h) på klemmehjulet og spænd det.
4. Drej sidehåndtagsenheden til den ønskede position. Til vandret boring med et tungt bor, skal det placeres i en vinkel på ca. 20° for at opnå optimal kontrol (fig. 8).
5. Fasthold sidehåndtagsenheden på plads ved at spænde låsen (j).

MONTERING I BAGPOSITION (FIG. 9, 10)

Bagpositionen er specielt praktisk, når man skal bore over hovedhøjde eller ned i et gulv. Se fig. 10.

1. Skru sidehåndtaget (h) ud og tag det ud af frontpositionen. Lad sidehåndtagets monteringsenhed blive siddende i frontpositionen, så dybdejusteringsanslaget stadig kan bruges.
2. Skru sidehåndtaget direkte ind i en af de bageste sidehåndtagspositioner (j) på en af værktøjets sider.

Indstilling af Boreddybde (fig. 11)

1. Indsæt det ønskede bor.
2. Løsn klemmemøtrikken (q) og monter dybdejusteringsanslaget (k) gennem hullet i sidehåndtagets klemme.
3. Stik boret ind i en overflade i ret vinkel og juster dybdejusteringsanslaget (k) som vist.
4. Spænd låsemøtrikken (q).

BRUG

Brugsvejledning



ADVARSEL:

- Følg altid sikkerhedsanvisningerne og gældende lovbestemmelser.

- Hold for din egen sikkerheds skyld altid værktøjet med begge hænder.
- Pas på du ikke borer i rør og ledninger.
- Anvend kun et let tryk på værktøjet (ca. 20 kg). Stort tryk øger ikke borehastigheden, men nedsætter værktøjets ydeevne og evt. også levetiden.

Korrekt håndposition (fig. 1)



ADVARSEL: For at reducere risikoen for personskade skal du **ALTID** anvende den rette håndposition som vist.



ADVARSEL: For at reducere risikoen for alvorlig personskade skal du **ALTID** holde godt fast i tilfælde af en pludselig reaktion.

Korrekt håndposition kræver én hånd på sidehåndtaget (h) og den anden hånd på hovedhåndtaget (l).

Starte og Stoppe (fig. 1)

1. Start værktøjet ved at trykke på afbryderkontakten (a).
2. Værktøjet standses ved at slippe afbryderen.

Boring Med et Massivt Bor (fig. 1)

1. Indsæt et passende borebit.
2. Indstil funktionsvælgeren (d) på positionen "slagboring".
3. Indstil den elektronisk hastigheds- og slagkontrolregulering (b).
4. Monter og indstil sidehåndtaget (h).
5. Indstil boreedybden ved behov.
6. Afmærk stedet, hvor hullet skal bores.
7. Placér boret på det markerede sted, og tænd for værktøjet.
8. Afbryd altid værktøjet, når arbejdet er afsluttet, og før stikket trækkes ud.

Boring med Kernebor (fig. 1)

1. Sæt det pågældende kernebor i maskinen.
2. Monter forboret på kerneboret.
3. Indstil funktionsvælgeren (d) på positionen "slagboring".
4. Indstil den elektronisk hastigheds- og slagkontrolregulering (b) på moderat eller høj hastighed.
5. Monter og indstil sidehåndtaget (h).

6. Placér forboret på det markerede sted, og tænd for værktøjet. Bor indtil kernen trænger ca. 1 cm ind i betonen.
7. Stands værktøjet, og fjern forboret. Sæt kerneboret tilbage i hullet og fortsæt boringen.

BEMÆRK: Hvis der bores igennem en struktur, der er tykkere end kernebores længde, fjernes den runde betoncylinder eller kernen i boret med jævne mellemrum.
8. For at undgå uønsket nedbrydning af beton rundt om hullet, kan man først bore et hul med forborets diameter helt igennem strukturen. Bor derefter kernehullet halvvejs fra begge sider.
9. Afbryd altid værktøjet, når arbejdet er afsluttet, og før stikket trækkes ud.

Mejsling (fig. 1)

1. Sæt den pågældende mejsel i patronen og drej den med hånden for at låse den i en af de 8 positioner.
2. Indstil funktionsvælgeren (d) på positionen "kun slag".
3. Indstil den elektronisk hastigheds- og slagkontrolregulering (b).
4. Monter og indstil sidehåndtaget (h).
5. Tænd for værktøjet, og begynd arbejdet.
6. Afbryd altid værktøjet, når arbejdet er afsluttet, og før stikket trækkes ud.

VEDLIGEHOLDELSE

DEWALT elektrisk værktøj er beregnet til langvarig brug med minimal vedligeholdelse. Værktøjets fortsatte tilfredsstillende drift afhænger af korrekt vedligeholdelse og rengøring af værktøjet.



ADVARSEL: For at reducere risikoen for personskade skal enheden slukkes, og strømtilførslen til maskinen afbrydes, før der monteres eller afmonteres tilbehør, før indstillingen justeres eller ændres og før reparation. Sørg for at afbryderen er sat til OFF. En utilsigtet opstart kan forårsage personskade.

Vedligeholdelse af værktøjet skal udføres, så snart indikatorlampen lyser.

Denne maskine kan ikke vedligeholdes af brugeren. Bring værktøjet til et autoriseret DEWALT værksted efter ca. 80 timers brug. Hvis der skulle opstå problemer før dette tidspunkt, bedes du kontakte en autoriseret DEWALT reparatør.



Smøring

Dette elektriske værktøj skal ikke smøres yderligere.



Rengøring



ADVARSEL: Blæs støv og snavs ud af hovedhuset med tør luft, lige så snart der samler sig snavs i og omkring luftaftrækket. Bær godkendte beskyttelsesbriller og godkendt støvmaske ved udførelse af denne procedure.



ADVARSEL: Brug aldrig opløsningsmidler eller andre kraftige kemikalier til at rengøre værktøjets ikke-metalliske dele. Disse kemikalier kan svække de materialer, der anvendes i disse dele. Brug en klud, der kun er fugtet med vand og mild sæbe. Der må under ingen omstændigheder komme væske ind i værktøjet. Ingen af værktøjets dele må nedsænkes i væske.

Valgfrit tilbehør



ADVARSEL: Da andet tilbehør end det, som stilles til rådighed af DEWALT, ikke er afprøvet med dette produkt, kan det være farligt at bruge sådant tilbehør med dette værktøj. For at mindske risikoen for personskade, må dette produkt kun anvendes med tilbehør, som anbefales af DEWALT.

Der kan købes forskellige typer af SDS Max® bor som ekstraudstyr.

Nærmere oplysninger om det rigtige tilbehør fås hos forhandleren.

Miljøbeskyttelse



Særskiit bortskaffelse. Dette produkt må ikke bortskaffes sammen med almindeligt husholdningsaffald.



Særskiit bortskaffelse af brugte produkter og emballage gør det muligt at genbruge materialer og anvende dem på ny. Genanvendelse af genbrugsmaterialer bidrager til at forhindre forurening af miljøet og reducerer behovet for råmaterialer.

Lokale forskrifter muliggør i nogen tilfælde særskiit bortskaffelse af elektriske produkter fra husholdningen, ved kommunale affaldsdepoter eller hos forhandleren i forbindelse med køb af et nyt produkt.

DEWALT har stillet faciliteter til rådighed til inddrivning og genbrug af udslidte DEWALT produkter. For at benytte sig af denne service kan man returnere produktet til et hvilket som autoriseret serviceværksted, der modtager det på vore vegne.

Du kan finde ud af, hvor det nærmeste autoriserede serviceværksted befinder sig ved at kontakte dit lokale DEWALT-kontor på den adresse, der er angivet i denne vejledning. Alternativt findes der en liste over autoriserede DEWALT serviceværksteder og detaljerede oplysninger om vores eftersalgsservice og kontakter på følgende internetadresse: www.2helpU.com.

GARANTI

DEWALT er sikker på produkternes kvalitet og tilbyder en enestående garanti til professionelle brugere af dette værktøj. Denne garantierklæring er en tilføjelse til dine kontraktmæssige rettigheder som professionel bruger eller dine lovbefalede rettigheder som privat ikke-professionel bruger og påvirker dem på ingen måde. Garantien er gyldig inden for medlemsstaterne af Den Europæiske Union og Det Europæiske Frihandelsområde.

• 30 DAGES RISIKOFRI TILFREDSHEDSGARANTI •

Hvis du ikke er fuldt tilfreds med dit DEWALT-værktøj, kan du returnere det inden for 30 dage, komplet som købt, til den forhandler, hvor værktøjet blev købt og få alle pengene refunderet eller bytte det. Produktet skal have været underlagt almindelige brug og slid, og der skal fremvises gyldig kvittering.

• ET ÅRS GRATIS SERVICEKONTRAKT •

Hvis du har brug for vedligeholdelse eller service til dit DEWALT-værktøj inden for 12 måneder efter købet, gøres dette helt gratis på et autoriseret DEWALT-serviceværksted. Købsbeviset skal fremvises. Inkluderer arbejdskraft. Ekskluderer tilbehør og reservedele, medmindre de fejlede under garantiperioden.

• ET ÅRS FULD GARANTI •

Hvis dit DEWALT-bliver defekt på grund af fejlbehæftede materialer eller produktionsfejl inden for 12 måneder fra købsdatoen, garanterer DEWALT gratis udskiftning af alle defekte dele eller gratis udskiftning af enheden efter vores valg, under forudsætning af, at:

- Produktet ikke er blevet misbrugt.
- Produktet har været underlagt almindelig brug og slid.
- Der ikke er forsøgt reparationer af uautoriserede personer.
- Købsbeviset fremvises.
- Produktet returneres komplet med alle originale komponenter.

Hvis du ønsker at foretage en reklamation, skal du kontakte din forhandler eller den nærmeste autoriserede DEWALT-reparatør i DEWALT-kataloget eller kontakte dit DEWALT-kontor på den adresse, der er angivet i denne brugsvejledning. Der findes en liste over autoriserede DEWALT-serviceværksteder og detaljerede oplysninger om vores eftersalgsservice på følgende internetadresse: **www.2helpU.com**.

BOHRHAMMER D25500, D25600

Herzlichen Glückwunsch!

Sie haben sich für ein Werkzeug von DEWALT entschieden. Langjährige Erfahrung, sorgfältige Produktentwicklung und Innovation machen DEWALT zu einem zuverlässigen Partner für professionelle Anwender von Elektrowerkzeugen.

Technische Daten

		D25500	D25600
Spannung	V	230	230
Typ		2/3	2/3
Ausgangsleistung	W	1.050	1.150
Schlagenergie	J	1–9	1–10
Bohrleistung in Beton			
Vollbohrer	mm	12–40	12–45
Bohrkrone	mm	40–90	40–100
Optimale Bohrleistung in Beton:			
Vollbohrer	mm	18–30	20–38
Meißelpositionen		8	8
Werkzeugaufnahme		SDS Max®	SDS Max®
Gewicht	kg	6,0	6,0
<hr/>			
L _{PA} (Schalldruck)	dB(A)	92	92
K _{PA} (unbestimmter			
Schalldruck)	dB(A)	3,0	3,0
L _{WA} (Schalldruckpegel)	dB(A)	103	103
K _{WA} (Schalldruckpegel-			
Messungenaugigkeit)	dB(A)	3,0	3,0

Ermittlung der Gesamtschwingungswerte (Vektorsumme der triaxialen Beschleunigung) gemäß EN 60745:

Bohren in Beton			
Schwingungsemissionswert			
a _{h,HD} =	m/s ²	18,0	19,0
Messungenaugigkeit K =	m/s ²	1,8	2,0
<hr/>			
Meißeln			
Schwingungsemissionswert			
a _{h,Cheq} =	m/s ²	14,5	14,0
Messungenaugigkeit K =	m/s ²	1,9	1,5

Der in diesem Informationsblatt angegebene Vibrationsemissionsgrad wurde nach Maßgabe eines standardisierten Tests, wie in EN 60745 vorgegeben, gemessen und kann zum Vergleich von Werkzeugen verwendet werden. Er kann zu einer vorläufigen Einschätzung der Exposition verwendet werden.



WARNUNG: Der angegebene Vibrationsemissionswert steht für die Hauptanwendungen des Werkzeugs. Falls das Werkzeug jedoch für andere Anwendungen oder mit anderem Zubehör benutzt oder schlecht instandgehalten wird, kann die Vibrationsemission verschieden sein. Dies kann den Expositionsgrad über die gesamte Arbeitsdauer erheblich steigern.

Eine Schätzung des Vibrationsemissionsgrades sollte ebenfalls berücksichtigen, ob das Werkzeug abgeschaltet ist, oder ob es einfach nur eingeschaltet ist ohne für Arbeiten benutzt zu werden. Dies kann den Expositionsgrad über die gesamte Arbeitsdauer erheblich verringern.

Bestimmen Sie zusätzliche Sicherheitsmaßnahmen, um den Benutzer vor den Auswirkungen der Vibrationen zu schützen, wie etwa: Instandhaltung des Werkzeugs und Zubehörs, die Hände warm halten, Aufbau von Arbeitsmethoden.

Sicherungen:

Europa 230 V Werkzeuge 10 A Stromversorgung

Definitionen: Sicherheitsrichtlinien

Im Folgenden wird die Relevanz der einzelnen Warnhinweise erklärt. Bitte lesen Sie das Handbuch und achten Sie auf diese Symbole.



GEFAHR: Weist auf eine unmittelbar drohende gefährliche Situation hin, die, sofern nicht vermieden, **zu tödlichen oder schweren Verletzungen führt.**



WARNUNG: Weist auf eine möglicherweise gefährliche Situation hin, die, sofern nicht vermieden, **zu tödlichen oder schweren Verletzungen führen kann.**



VORSICHT: Weist auf eine möglicherweise gefährliche Situation hin, die, sofern nicht vermieden, **u. U. zu leichten oder mittelschweren Verletzungen führen kann.**

HINWEIS: Weist auf ein Verhalten hin, das **nichts mit Verletzungen zu tun hat**, aber, wenn es **nicht vermieden wird**, zu **Sachschäden führen kann**



Weist auf ein Stromschlagrisiko hin.



Weist auf eine Brandgefahr hin.

EG-Konformitätserklärung

MASCHINENRICHTLINIE



D25500, D25600

DEWALT erklärt hiermit, dass diese unter „Technische Daten“ beschriebenen Produkte die folgenden Vorschriften erfüllen:
98/37/EG (bis 28. Dez. 2009), 2006/42/EG (ab 29. Dez. 2009), EN 60745-1, EN 60745-2-6

Diese Produkte erfüllen auch die Richtlinie 2004/108/EG. Für weitere Informationen wenden Sie sich bitte an DEWALT unter der folgenden Adresse oder schauen Sie auf der Rückseite dieser Betriebsanleitung nach.

Der Unterzeichnete ist verantwortlich für die Zusammenstellung des technischen Dossiers und gibt diese Erklärung im Namen von DEWALT ab.

H. Grossmann

Horst Grossmann
Vizepräsident für Konstruktion und
Produktentwicklung
DEWALT, Richard-Klinger-Straße 11
D-65510 Idstein, Deutschland
27.07.09



WARNUNG: Zur Reduzierung der Verletzungsgefahr bitte die Bedienungsanleitung lesen.

Allgemeine Warnhinweise für Elektrowerkzeuge



WARNUNG! Alle Sicherheits-/Warnhinweise und alle Anweisungen lesen. Die Nichteinhaltung der nachstehend aufgeführten Anweisungen kann elektrischen Schlag, Brand und/oder schwere Verletzungen verursachen.

ALLE WARNHINWEISE UND ANWEISUNGEN ZUM SPÄTEREN NACHSCHLAGEN AUFBEWAHREN

Der nachfolgend verwendete Begriff „Elektrowerkzeug“ bezieht sich auf netzbetriebene Werkzeuge (mit Netzkabel) und auf akkubetriebene Werkzeuge (ohne Netzkabel).

1) SICHERHEIT IM ARBEITSBEREICH

- Halten Sie Ihren Arbeitsbereich sauber und gut ausgeleuchtet.** Unordentliche oder dunkle Arbeitsbereiche können zu Unfällen führen.
- Arbeiten Sie mit Elektrowerkzeugen nicht in explosionsgefährdeten Umgebungen, in der sich brennbare Flüssigkeiten, Gase oder Staub befinden.** Elektrowerkzeuge erzeugen Funken, die den Staub oder die Dämpfe entzünden können.
- Halten Sie Kinder und andere Personen während der Benutzung des Elektrowerkzeugs fern.** Ablenkungen können dazu führen, dass Sie die Kontrolle verlieren.

2) ELEKTRISCHE SICHERHEIT

- Der Anschlussstecker des Elektrowerkzeugs muss in die Steckdose passen. Der Stecker darf in keiner Weise verändert werden. Verwenden Sie mit geerdeten Elektrowerkzeugen keine Adapterstecker.** Unveränderte Stecker und passende Steckdosen verringern das Risiko eines Stromschlags.
- Vermeiden Sie Körperkontakt mit geerdeten Oberflächen wie Rohre, Heizungen, Herde und Kühlschränke.** Es besteht ein erhöhtes Stromschlagrisiko, wenn Ihr Körper geerdet ist.
- Halten Sie Elektrowerkzeuge von Regen oder Nässe fern.** Das Eindringen von Wasser in ein Werkzeug erhöht das Stromschlagrisiko.
- Zweckentfremden Sie das Kabel nicht. Verwenden Sie es niemals, um das Elektrowerkzeug zu tragen oder zu ziehen bzw. um den Stecker aus der Steckdose zu ziehen. Halten Sie das Kabel von Hitze,**

Öl, scharfen Kanten oder beweglichen Teilen fern. Beschädigte oder verwickelte Kabel erhöhen das Stromschlagrisiko.

- e) **Wenn Sie ein Elektrowerkzeug im Freien benutzen, verwenden Sie nur Verlängerungskabel, die für Außenbereiche geeignet sind.** Die Verwendung eines für Außenbereiche geeigneten Verlängerungskabels verringert das Stromschlagrisiko.
- f) **Beim Betrieb eines Elektrowerkzeugs an einem feuchten Ort muss eine Stromversorgung mit einer Fehlerstrom-Schutzeinrichtung verwendet werden.** Die Verwendung einer Fehlerstrom-Schutzeinrichtung verringert das Stromschlagrisiko.

3) PERSÖNLICHE SICHERHEIT

- a) **Bleiben Sie stets aufmerksam, achten Sie darauf, was Sie tun und lassen Sie beim Umgang mit Elektrowerkzeugen gesunden Menschenverstand walten. Benutzen Sie keine Elektrowerkzeuge, wenn Sie müde sind oder unter dem Einfluss von Drogen, Alkohol oder Medikamenten stehen.** Ein Moment der Unachtsamkeit beim Gebrauch von Elektrowerkzeugen kann zu ernsthaften Verletzungen führen.
- b) **Tragen Sie eine persönliche Schutzausrüstung. Tragen Sie stets einen Augenschutz.** Schutzausrüstungen (wie Staubmaske, rutschfeste Sicherheitsschuhe, Schutzhelm oder Gehörschutz) für die entsprechenden Einsatzbedingungen mindern das Verletzungsrisiko.
- c) **Verhindern Sie unbeabsichtigtes Starten. Stellen Sie sicher, dass das Werkzeug ausgeschaltet ist, bevor Sie es an die Stromquelle und/oder den Akku anschließen, es hochheben oder tragen.** Das Tragen des Elektrowerkzeugs mit dem Finger am Schalter oder der Anschluss eingeschalteter Werkzeuge führen unnötig Unfälle herbei.
- d) **Nehmen Sie vor dem Einschalten des Elektrowerkzeugs Einstellwerkzeuge oder Schraubenschlüssel ab.** Ein Schraubenschlüssel oder Einstellwerkzeug, der/das sich in einem drehenden Teil befindet, kann zu Verletzungen führen.
- e) **Nicht zu weit vorlehnen! Sorgen Sie für sicheren Stand und halten Sie jederzeit das Gleichgewicht.** Dadurch können Sie das Werkzeug in unerwarteten Situationen besser unter Kontrolle halten.
- f) **Tragen Sie geeignete Kleidung. Tragen Sie keine weite Kleidung und keinen**

Schmuck. Halten Sie Haare, Kleidung und Handschuhe von sich bewegenden Teilen fern. Lose sitzende Kleidung, Schmuck oder lange Haare können sich in den beweglichen Teilen verfangen.

- g) **Falls Vorrichtungen zur Staubabsaugung bzw. zum Staubfang vorhanden sind, vergewissern Sie sich, dass diese angeschlossen sind und richtig verwendet werden.** Durch die Verwendung eines Staubfangs können die mit Staub verbundenen Gefahren reduziert werden.
- ### 4) GEBRAUCH UND WARTUNG VON ELEKTROWERKZEUGEN
- a) **Überlasten Sie das Elektrowerkzeug nicht. Verwenden Sie das für Ihren Anwendungsbereich geeignete Elektrowerkzeug.** Mit dem richtigen zweckbestimmten Elektrowerkzeug kann die Arbeit besser und sicherer ausgeführt werden.
 - b) **Benutzen Sie das Elektrowerkzeug nicht, wenn sich der Ein-Aus-Schalter nicht verstellen lässt.** Ein Elektrowerkzeug mit defektem Schalter ist gefährlich und muss repariert werden.
 - c) **Ziehen Sie den Stecker der Stromquelle und/oder dem Akku vom Elektrowerkzeug, bevor Sie Einstellungen vornehmen, Zubehör wechseln oder Elektrowerkzeuge aufbewahren.** Diese Vorsichtsmaßnahmen verhindern ein unbeabsichtigtes Einschalten des Elektrowerkzeugs.
 - d) **Bewahren Sie ungenutzte Elektrowerkzeuge außerhalb der Reichweite von Kindern auf. Lassen Sie Elektrowerkzeuge nicht von Personen benutzen, die damit nicht vertraut sind oder diese Anweisungen nicht gelesen haben.** Elektrowerkzeuge sind in den Händen unerfahrener Personen gefährlich.
 - e) **Halten Sie Elektrowerkzeuge stets in einem einwandfreien Zustand. Überprüfen Sie, ob bewegliche Teile falsch ausgerichtet sind oder klemmen und ob Teile Bruchstellen aufweisen oder so beschädigt sind, dass sie die Funktion des Elektrowerkzeugs beeinträchtigen. Lassen Sie beschädigte Werkzeuge vor dem Gebrauch reparieren.** Viele Unfälle sind auf schlecht gewartete Elektrowerkzeuge zurückzuführen.
 - f) **Halten Sie Schneidwerkzeuge scharf und sauber.** Sorgfältig gepflegte Schneidwerkzeuge mit scharfen Schneidkanten verklemmen sich weniger und sind leichter zu kontrollieren.

- g) **Verwenden Sie Elektrowerkzeug, Zubehör, Einsatzwerkzeuge usw. entsprechend diesen Anweisungen und in der für diesen speziellen Elektrowerkzeugtyp vorgeschriebenen Art und Weise.** Der Gebrauch von Werkzeugen für andere als die vorgesehenen Anwendungen kann zu gefährlichen Situationen führen.

5) REPARATUREN

- a) **Lassen Sie Ihr Elektrowerkzeug nur von qualifiziertem Fachpersonal und nur mit Originalersatzteilen reparieren.** Damit kann gewährleistet werden, dass der Betrieb des Elektrowerkzeugs sicher ist.

Zusätzliche besondere Sicherheitsvorschriften für Bohrhämmer

- **Tragen Sie einen Gehörschutz.** Einfluss von Lärm kann zum Hörverlust führen.
- **Benutzen Sie die mit dem Werkzeug gelieferten zusätzlichen Griffe.** Kontrollverlust kann zu Verletzungen führen.
- **Halten Sie Elektrowerkzeuge an isolierten Griffflächen, wenn Sie Arbeiten durchführen, bei denen das Schneidwerkzeug verborgene Stromleitungen oder das eigene Kabel berühren könnte.** Der Kontakt mit einer Strom führenden Leitung setzt die exponierten Metallteile des Werkzeugs unter Strom, was zu einem Stromschlag beim Anwender führt.
- **Verwenden Sie Zwingen oder andere praktikable Methoden, um das Werkstück auf einer stabilen Basis zu fixieren und abzustützen.** Wenn Sie das Werkstück mit der Hand oder gegen den Körper halten, ist es nicht stabil. Sie können die Kontrolle über das Werkstück verlieren.
- **Tragen Sie eine Schutzbrille oder sonstigen Augenschutz.** Schlagbohrarbeiten verursachen, dass Splitter herumfliegen. Herumfliegende Teilchen können dauerhafte Augenverletzungen verursachen. Tragen Sie eine Staubmaske oder Atemschutzmaske bei Arbeiten, die Staub verursachen. Gehörschutz kann bei den meisten Anwendungen erforderlich sein.
- **Halten Sie das Werkzeug immer fest im Griff. Versuchen Sie nicht, dieses Werkzeug zu betreiben, ohne es mit beiden Händen zu halten.** Es wird empfohlen, immer den seitlichen Griff zu verwenden. Einhandbetrieb dieses Werkzeugs führt zum Kontrollverlust. Das Durchtrennen von Hartmaterial wie z. B.

Armierungsstahl oder das Treffen darauf kann ebenfalls gefährlich sein. Drehen Sie vor dem Betrieb den seitlichen Griff richtig fest.

- **Betreiben Sie dieses Werkzeug nicht über lange Zeiträume.** Die vom Hammerbetrieb verursachten Schwingungen können zu Schäden an Ihren Händen und Armen führen. Verwenden Sie Handschuhe zur zusätzlichen Dämpfung und begrenzen Sie die Exponierung, indem Sie häufige Pausen einlegen.
- **Bereiten Sie Einsätze (Bits) nicht selbst wieder auf.** Die Wiederaufbereitung von Meißeln sollte durch eine zugelassene Fachkraft erfolgen. Nicht fachgerecht wiederaufbereitete Meißel können Verletzungen verursachen.
- **Tragen Sie Handschuhe beim Betrieb des Werkzeugs oder beim Wechseln der Einsätze.** Zugängliche Metallteile am Werkzeug und die Einsätze können beim Betrieb extrem heiß werden. Kleine Stückchen von abgebrochenem Material können bloße Hände verletzen.
- **Legen Sie das Werkzeug niemals ab, solange der Einsatz nicht vollständig zum Stillstand gekommen ist.** Sich bewegende Einsätze können Verletzungen verursachen.
- **Schlagen Sie nicht mit dem Hammer auf verklemmte Einsätze, um sie zu lösen.** Es können sich Fragmente von Metall- oder Materialsplittern lösen und Verletzungen verursachen.
- **Leicht abgenutzte Meißel können durch Schleifen wieder geschärft werden.**
- **Halten Sie das Stromkabel vom rotierenden Einsatz fern. Wickeln Sie das Kabel um keinen Teil Ihres Körpers.** Ein um einen sich drehenden Einsatz gewickeltes Stromkabel kann Verletzungen und Kontrollverlust verursachen.

Typische Gefahren

Folgende Risiken sind mit der Verwendung von Bohrhämmern untrennbar verbunden:

- Verletzungen durch Berühren der sich drehenden Teile oder heißer Teile des Werkzeugs

Bestimmte Restgefahren lassen sich trotz Einhaltung der Sicherheitsvorschriften und dem Einsatz von Sicherheitsvorrichtungen nicht vermeiden. Diese sind:

- Gehörschäden.
- Gefahr des Quetschens der Finger beim Austausch von Zubehörteilen.

DEUTSCH

- Gesundheitsgefahren durch Einatmen von bei Arbeiten in Beton und/oder Mauerwerk entwickelten Staubs.

Bezeichnungen am Werkzeug

Am Werkzeug sind folgende Piktogramme angebracht:



Vor der Verwendung die Betriebsanleitung lesen.



Gehörschutz tragen.



Augenschutz tragen.

LAGE DES DATUMSCODES [ABB. (FIG.) 1]

Der Datumcode (r) enthält das Herstelljahr und ist in das Gehäuse geprägt.

Beispiel:

2009 XX XX
Herstelljahr

Lieferumfang

Die Packung enthält:

- 1 Bohrhämmer
- 1 Zusatzhandgriff
- 1 Bohrtiefenanschlag
- 1 Tube Schmiermittel
- 1 Transportkoffer (nur für K-Modelle)
- 1 Bedienungsanleitung
- 1 Explosionszeichnung
- Vergewissern Sie sich, dass das Werkzeug, die Teile oder Zubehörteile beim Transport nicht beschädigt wurden.
- Nehmen Sie sich Zeit, die Bedienungsanleitung vor Inbetriebnahme gründlich durchzulesen.

Gerätebeschreibung (Abb. 1)



WARNUNG: Nehmen Sie niemals Änderungen an dem Elektrowerkzeug oder seinen Teilen vor. Dies könnte zu Sach- und Personenschäden führen.

- a. Ein-/Aus-Schalter
- b. Elektronischer Schlagstärken- und Drehzahl-Regelschalter
- c. Wartungsanzeige (D25600)
- d. Betriebsart-Wahlschalter

- e. Sicherheitssperre
- f. Werkzeugaufnahme
- g. Spannhals
- h. Zusatzhandgriff
- i. Klemmscheibe des Zusatzhandgriffes
- j. Hinteres Gewindeloch für den Zusatzhandgriff
- k. Bohrtiefenanschlag
- l. Hauptgriff

VERWENDUNGSZWECK

Ihr D25500/D25600 Bohrhämmer wurde für den professionellen Gebrauch entwickelt, und zwar schwerpunktmäßig für Meißelarbeiten und leichte Abbrucharbeiten.

Verwenden Sie das Werkzeug **NICHT** bei Nässe oder in der Nähe von brennbaren Flüssigkeiten oder Gasen.

Diese Bohrhämmer sind Elektrowerkzeuge für den professionellen Einsatz.

Lassen Sie Kinder **NICHT** in Kontakt mit dem Werkzeug kommen. Unerfahrene Personen dürfen das Werkzeug nur unter Beaufsichtigung benutzen.

Sanftanlauf

Diese Funktion steuert die Drehzahl nach jedem Einschalten automatisch hoch, wobei der Bohrer beim Anlaufen die gewünschte Position hält. Beim Einsetzen des Bohrers in ein bestehendes Loch erfolgt kein ruckhaftes Anlaufen.

Überlastkupplung

Die Überlastungskupplung begrenzt das maximale Drehmoment, sollte der Bohrer beim Arbeiten blockieren. Dadurch werden auch Getriebe und Motor vor Überlastung geschützt. Die Überlastkupplung wurde werkseitig eingestellt und kann nicht justiert werden.

Elektronische Schlagstärken- und Drehzahlregelung (Abb. 2)

Die elektronische Schlagstärken- und Drehzahlregelung (b) bietet folgende Vorteile:

- kleinere Zubehörteile lassen sich problemlos verwenden
- beim Meißeln von, oder Bohren in, weichen oder spröden Materialien wird ein Ausbrechen gering gehalten
- optimale Werkzeugsteuerung für äußerst genaues Meißeln

Wartungsanzeige (Abb. 2)

Die rote Wartungsanzeige (c) leuchtet auf, wenn das Elektrowerkzeug gewartet werden muß. Nach weiteren 8 Betriebsstunden schaltet der Motor automatisch ab. Das Elektrowerkzeug muß zum Wechseln der Kohlebürsten in eine DEWALT-Kundendienstwerkstatt gebracht werden.

Elektrische Sicherheit

Der Elektromotor wurde für eine einzige Spannung konstruiert. Überprüfen Sie, dass die Netzspannung der auf dem Typenschild des Elektrowerkzeugs angegebenen Spannung entspricht.



Ihr DEWALT-Ladegerät ist gemäß EN 60745 doppelt isoliert und erfordert deshalb keinen Erdleiter.

Wenn das Netzkabel beschädigt ist, muss es durch ein spezialgefertigtes Kabel ersetzt werden, das über die DEWALT-Serviceorganisation erhältlich ist.

- (CH)** Bei Ersatz des Netzkabels achten Sie auf Verwendung des Schweizer Netzsteckers.
 - Typ 11 für Klasse II (Doppelisolierung) - Geräte
 - Typ 12 für Klasse I (Schutzleiter) - Geräte
- (CH)** Ortsveränderliche Geräte, die im Freien verwendet werden, müssen über einen Fehlerstromschutzschalter angeschlossen werden.

Verwendung eines Verlängerungskabels

Ein Verlängerungskabel sollte nicht verwendet werden, außer es ist absolut notwendig. Verwenden Sie ein zugelassenes Verlängerungskabel, das für die Leistungsaufnahme Ihrer Bohrmaschine geeignet ist (siehe technische Daten). Die minimale Leitungsdicke sollte 1 mm² betragen, die maximale Länge 30 m.

Bei Verwendung einer Kabeltrommel sollte diese immer komplett abgerollt werden.

MONTAGE UND EINSTELLUNGEN



WARNUNG: Zur Reduzierung der Verletzungsgefahr sollten Sie vor Anbringen oder Abnehmen von Zubehörteilen bzw. bevor Sie Einstellungen vornehmen/ändern oder Reparaturen durchführen, das Gerät abschalten und den Netzstecker ziehen. Vergewissern Sie sich, dass der Auslöser in der ausgeschalteten Stellung gesichert ist. Ein unbeabsichtigtes Einschalten des Geräts kann zu Verletzungen führen.

Einsetzen und Entfernen von SDS Max®-Zubehörteilen (Abb. 3, 4)

Dieses Werkzeug verwendet SDS-plus®-Zubehörteilen. Die Zeichnung in Abb. 4 zeigt einen Querschnitt des SDS-plus®-Werkzeugschaftes.

1. Reinigen Sie den Werkzeugschaft und fetten Sie ihn ein.



VORSICHT: Tragen Sie nur wenig Schmiermittel auf den Werkzeugschaft auf. Tragen Sie kein Schmiermittel am Werkzeug auf.

2. Setzen Sie den Werkzeugschaft in den Werkzeughalter (f) ein, und drücken und drehen Sie ihn leicht, bis der Arretierring einrastet.
3. Überprüfen Sie die Werkzeugverriegelung, indem Sie am Werkzeug ziehen. Die axiale Bewegung des in der Werkzeugaufnahme arretierten Werkzeuges beträgt einige Zentimeter.
4. Ziehen Sie zum Entfernen des Werkzeuges die Werkzeugaufnahme (f) nach hinten und entfernen Sie das Werkzeug aus der Aufnahme.

Wählen der Betriebsart (Abb. 5)

Dieses Werkzeug lässt sich in zwei Betriebsarten benutzen:



Bohren: zum Bohren in Beton und Stein.



Nur Hämmern: für Meißel- und Abbrucharbeiten. In dieser Betriebsart lässt sich das Werkzeug auch als Hebel zum Entfernen eines blockierten Bohrers verwenden.

1. Zur Wahl der Betriebsart halten Sie die Sicherheitssperre (e) gedrückt und drehen den Betriebsart-Wahlschalter (d) auf das symbol der gewünschten Betriebsart.
2. Lassen Sie die Sicherheitssperre los und kontrollieren Sie, ob der Betriebsart-Wahlschalter eingerastet ist.

Indexierung der Meißelposition (Abb. 5, 6)

Der Meißel kann in 8 verschiedenen Positionen indexiert und arretiert werden (Abb. 6).

1. Drehen Sie den Betriebsart-Wahlschalter (d), bis er nach oben zeigt.

DEUTSCH

2. Drehen Sie den Meißel an die gewünschte Position.
3. Stellen Sie den Betriebsart-Wahlschalter (d) auf "nur Hämmern".
4. Drehen Sie den Meißel, bis er auf seiner Position einrastet.

Einstellen der Elektronischen Schlagstärken- und Drehzahlregelung (Abb. 2)

Drehen Sie den Regler (b) auf den gewünschten Wert. Je höher der Einstellwert, umso höher ist die Drehzahl und umso größer ist die Schlagenergie. Die Einstellmöglichkeit von 1 (geringe Energie) bis 5 (Höchstleistung) macht das Gerät zu einem flexiblen und vielseitig einsetzbaren Werkzeug. Die erforderliche Einstellung ist eine Erfahrungssache. Beispiel:

- wenn weiche, spröde Materialien gemeißelt oder gebohrt werden, oder wenn das Ausbrechen gering gehalten werden soll, stellen Sie den Regler auf 1 bis 2 (schwach);
- für den Abbruch oder das Bohren härterer Materialien stellen Sie den Regler auf 5 (Höchstleistung).

D25600

Mit den Regler-Einstellungen von 1 bis 7 ermöglicht das Werkzeug je nach Anwendung eine weitere Feinanpassung.

Montieren und Anbringen des Zusatzhandgriffes (Abb. 7–10)

Der Zusatzhandgriff (h) lässt sich sowohl in der vorderen Aufnahme als in den hinteren Gewindelöchern anbringen; der Griff kann in der hinteren Position für Links- und Rechtshänder montiert werden.



VORSICHT: Vergewissern Sie sich vor Arbeitsbeginn immer, dass der Zusatzhandgriff einwandfrei montiert ist.

MONTIEREN IN DER VORDEREN AUFNAHME (ABB. 7, 8)

1. Bringen Sie den Stahlring (p) hinter der Werkzeugaufnahme (g) über den Spannhals (f) an. Drücken Sie beide Enden zusammen, montieren Sie die Buchse (n) und setzen Sie den Stift (o) ein.
2. Montieren Sie die Halterung des Zusatzhandgriffes (m) und bringen Sie die Klemmscheibe (j) an. Noch nicht festziehen!
3. Schrauben Sie den Zusatzhandgriff (h) in die Klemmscheibe und ziehen Sie ihn fest.

4. Drehen Sie den Griff in die gewünschte Position. Zum waagerechten Bohren unter Verwendung eines schweren Bohrers, ist der Griff im Hinblick auf eine optimale Werkzeugführung in einen Winkel von ca. 20° zu stellen (Abb. 8).
5. Verriegeln Sie den Zusatzhandgriff in der gewünschten Position, indem Sie die Klemmscheibe (j) festziehen.

MONTIEREN IN DEN HINTEREN GEWINDELÖCHERN (ABB. 9, 10)

Montage in den hinteren Gewindelöchern empfiehlt sich für Überkopfarbeiten und Bohren in Fußböden. Siehe auch Abb. 10.

1. Entfernen Sie den Zusatzhandgriff (h). Die Halterung wird nicht entfernt, so daß der Bohrtiefenanschlag weiterhin benutzt werden kann.
2. Schrauben Sie den Zusatzhandgriff direkt in eine der hinteren Gewindelöcher (i) -an der linken oder rechten Seite des Werkzeuges.

Einstellen der Bohrtiefe (Abb. 11)

1. Setzen Sie den erforderlichen Bohrer ein.
2. Lösen Sie die Flügelmutter (q) und stecken Sie den Bohrtiefenanschlag (k) durch das Loch in der Halterung des Zusatzhandgriffes.
3. Setzen Sie den Bohrer in einem rechten Winkel auf die Oberfläche auf und stellen Sie den Bohrtiefenanschlag (k) ein (siehe Abbildung).
4. Ziehen Sie die Flügelmutter (q) fest.

BETRIEB

Bedienungsanleitung



WARNUNG:

- Beachten Sie stets die Sicherheitshinweise und anzuwendenden Vorschriften.
- Verwenden Sie das Werkzeug zu Ihrer eigenen Sicherheit immer mit beiden Händen.
- Informieren Sie sich vor dem Arbeiten über den genauen Verlauf von Leitungen und Verkabelungen.
- Drücken Sie beim Arbeiten das Elektrowerkzeug nur leicht an (ca. 20 kg). Übermäßiger Druck erhöht die Arbeitsgeschwindigkeit nicht, sondern beeinträchtigt lediglich die Leistung und verkürzt möglicherweise die Lebensdauer des Elektrowerkzeuges.

Richtige Haltung der Hände (abb. 1)



WARNUNG: Um die Gefahr schwerer Verletzungen zu vermindern, wenden Sie **IMMER** die gezeigte Handhaltung an.



WARNUNG: Um die Gefahr schwerer Verletzungen zu vermindern, achten Sie **IMMER** auf sicheren Halt und seien Sie auf eine plötzliche Reaktion vorbereitet.

Die richtige Haltung der Hände setzt voraus, dass eine Hand sich am seitlichen Griff (h) befindet, während die andere Hand den Hauptgriff (l) hält.

Ein- und Ausschalten (Abb. 1)

1. Drücken Sie zum Einschalten den Ein-/Aus-Schalter (a).
2. Lassen Sie zum Stoppen des Werkzeuges den Schalter los.

Bohren mit einem Vollbohrer (Abb. 1)

1. Setzen Sie einen geeigneten Bohrer ein.
2. Stellen Sie den Betriebsart-Wahlschalter (d) auf "Bohren".
3. Stellen Sie den elektronischen Schlagstärken- und Drehzahl-Regelschalter (b) auf den gewünschten Wert.
4. Montieren Sie den Zusatzhandgriff (h) und stellen Sie ihn in die gewünschte Position.
5. Stellen Sie erforderlichenfalls die Bohrtiefe ein.
6. Markieren Sie die Stelle, an der ein Loch gebohrt werden soll.
7. Setzen Sie den Bohrer auf die Markierung und schalten Sie das Werkzeug an.
8. Schalten Sie das Elektrowerkzeug bei Beendigung der Arbeiten immer AUS. Nur wenn das Elektrowerkzeug ausgeschaltet ist, darf der Netzstecker aus der Steckdose gezogen werden.

Bohren mit einer Bohrkronen (Abb. 1)

1. Setzen Sie die richtige Bohrkronen ein.
2. Setzen Sie den Zentrierbohrer in die Bohrkronen ein.
3. Stellen Sie den Betriebsart-Wahlschalter (d) auf "Bohren".
4. Stellen Sie den elektronischen Schlagstärken- und Drehzahl-Regelschalter (b) auf einer mittlere bis höhere Drehzahl ein.
5. Montieren Sie den Zusatzhandgriff (h) und stellen Sie ihn in die gewünschte Position.

6. Setzen Sie den Zentrierbohrer auf die Markierung und schalten Sie das Werkzeug an. Bohren Sie bis die Bohrkronen sich ca. 1 mm tief im Beton befindet.
7. Schalten Sie das Werkzeug aus und entfernen Sie den Zentrierbohrer. Setzen Sie die Bohrkronen wieder in das Loch ein und fahren Sie mit der Arbeit fort.

HINWEIS: Wenn die gewünschte Lochtiefe die Länge der Bohrkronen überschreitet, müssen Sie den Betonzylinder, der im Bohrkroneninneren entsteht, regelmäßig herausbrechen.
8. Damit es nicht zu Beschädigungen um das Loch herum kommt, ist das Loch zunächst vorzubohren. Bohren Sie zunächst ein durchgehendes Loch mit dem gleichen Durchmesser wie der des Zentrierbohrers. Setzen Sie anschließend die Bohrkronen ein und bohren Sie das Loch von beiden Seiten aus bis zur Hälfte.
9. Schalten Sie das Elektrowerkzeug bei Beendigung der Arbeiten immer AUS. Nur wenn das Elektrowerkzeug ausgeschaltet ist, darf der Netzstecker aus der Steckdose gezogen werden.

Meißeln (Abb. 1)

1. Setzen Sie den richtigen Meißel ein und lassen Sie ihn in einer der 8 Positionen einrasten.
2. Stellen Sie den Betriebsart-Wahlschalter (d) auf "nur Hämmern".
3. Stellen Sie den elektronischen Schlagstärken- und Drehzahl-Regelschalter (b) auf den gewünschten Wert.
4. Montieren Sie den Zusatzhandgriff (h) und stellen Sie ihn in die gewünschte Position.
5. Schalten Sie das Werkzeug ein und beginnen Sie mit der Arbeit.
6. Schalten Sie das Elektrowerkzeug bei Beendigung der Arbeiten immer AUS. Nur wenn das Elektrowerkzeug ausgeschaltet ist, darf der Netzstecker aus der Steckdose gezogen werden.

WARTUNG

Ihr DeWALT-Elektrowerkzeug wurde für eine lange Lebensdauer bei möglichst geringem Wartungsaufwand entwickelt. Ein dauerhafter einwandfreier Betrieb setzt sachgemäße Wartung und regelmäßige Reinigung des Werkzeugs voraus.



WARNUNG: Zur Reduzierung der Verletzungsgefahr sollten Sie vor Anbringen oder Abnehmen von Zubehörteilen bzw. bevor Sie Einstellungen vornehmen/ändern oder Reparaturen durchführen, das Gerät abschalten und den Netzstecker ziehen. Vergewissern Sie sich, dass der Auslöser in der ausgeschalteten Stellung gesichert ist. Ein unbeabsichtigtes Einschalten des Geräts kann zu Verletzungen führen.

Sobald die LED-Lämpchen des Anzeigers aufleuchten, ist eine Wartung des Werkzeugs durchzuführen.

Dieses Werkzeug kann nicht vom Benutzer gewartet werden. Bringen Sie das Werkzeug nach etwa 80 Betriebsstunden in eine DEWALT-Kundendienstwerkstatt. Falls vor diesem Zeitpunkt Probleme auftauchen sollten, wenden Sie sich bitte ebenfalls an eine DEWALT-Kundendienstwerkstatt.



Schmierung

Für dieses Elektrowerkzeug ist keine zusätzliche Schmierung notwendig.



Reinigung



WARNUNG: Immer wenn im Bereich der Lüftungsschlitze Schmutzansammlungen zu sehen sind, blasen Sie Schmutz und Staub mit trockener Druckluft aus dem Gehäuse. Tragen Sie zugelassenen Augenschutz und eine zugelassene Staubmaske, wenn Sie diesen Vorgang durchführen.



WARNUNG: Verwenden Sie keine Lösungsmittel oder scharfen Chemikalien zum Reinigen der nicht-metallischen Teile des Werkzeugs. Durch diese Chemikalien kann der in diesen Teilen verwendete Werkstoff geschwächt werden. Verwenden Sie ein mit Wasser und einer milden Seife befeuchtetes Tuch. Achten Sie darauf, dass keine Flüssigkeit in das Werkzeug eindringt. Kein Teil des Werkzeuges darf in Flüssigkeit eingetaucht werden.

Sonderzubehör



WARNUNG: Da anderes Zubehör von Drittanbietern von DEWALT nicht mit diesem Produkt geprüft wurde, könnte die Verwendung von solchem Zubehör gefährlich sein. Zur Vermeidung einer Verletzungsgefahr sollten nur die von DEWALT empfohlenen Zubehörteile mit diesem Produkt verwendet werden.

Verschiedene SDS Max®-Bohrer und -Meißel sind als Zubehör erhältlich.

Nähere Informationen über passendes Zubehör erhalten Sie von Ihrem Fachhändler.

Umweltschutz



Getrennte Sammlung Dieses Produkt darf nicht zusammen mit normalem Hausmüll entsorgt werden.

Wenn Sie Ihr DEWALT Produkt ersetzen möchten oder es ausgedient hat, entsorgen Sie es nicht mit dem normalen Hausmüll. Geben Sie dieses Produkt an Sammelstellen zur getrennten Erfassung ab oder stellen Sie es zur Abholung bereit.



Durch getrennte Sammlung von gebrauchten Produkten und Verpackungen kann sichergestellt werden, dass sie dem Recycling zugeführt und wiederverwertet werden. Die Wiederverwendung von recyceltem Material trägt zur Verhinderung von Umweltverschmutzung und zur Reduzierung des Rohstoffsbedarfs bei.

Nach Maßgabe örtlicher Vorschriften ist die getrennte Sammlung von elektrischen Geräten u. U. über Abholung, Sammelstellen oder den Fachhändler möglich, wo das Produkt ursprünglich bezogen wurde.

DEWALT betreibt eine Einrichtung zur Sammlung und zum Recycling von ausgedienten DEWALT-Produkten. Wenn Sie von diesem Service Gebrauch machen möchten, bringen Sie Ihr Produkt zur Kundendienstwerkstatt zurück, die es für Sie dem Recycling zuführen wird.

Für die Adresse einer Kundendienstwerkstatt in Ihrer Nähe setzen Sie sich bitte mit der örtlichen DEWALT-Niederlassung unter der in dieser Anleitung angegebenen Anschrift in Verbindung. Eine Übersicht der DEWALT-Kundendienstwerkstätten und weitere Informationen zu Servicerichtlinien und Kontaktadressen finden Sie auch im Internet: www.2helpU.com.

GARANTIE

DEWALT vertraut in die Qualität seiner Produkte und bietet den professionellen Anwendern des Produktes eine herausragende Garantie. Diese Garantieerklärung gilt als Ergänzung und unbeschadet Ihrer Rechte aus dem Vertrag als professioneller Anwender oder Ihrer gesetzlichen Ansprüche als privater, nicht-professioneller Anwender. Diese Garantie gilt innerhalb der Staatsgebiete der Mitgliedstaaten der Europäischen Union und der Europäischen Freihandelszone.

• 30 TAGE ZUFRIEDENHEITSGARANTIE OHNE RISIKO •

Wenn Sie mit der Leistung Ihres DEWALT-Gerätes nicht vollständig zufrieden sind, geben Sie es einfach innerhalb von 30 Tagen komplett im Originallieferumfang, so wie gekauft, an den Händler zurück, um eine vollständige Erstattung oder ein Austauschgerät zu erhalten. Das Produkt darf normalem Verschleiß ausgesetzt sein. Der Kaufbeleg ist vorzulegen.

• EIN JAHR KOSTENLOSE INSPEKTION •

Innerhalb der ersten 12 Monate ab Kauf werden Wartungs- und Kundendienstleistungen für Ihr DEWALT-Gerät kostenlos durch eine autorisierte DEWALT-Kundendienstwerkstatt ausgeführt. Der Kaufbeleg muss vorgelegt werden. Gilt einschließlich Arbeitskosten. Gilt nicht für Zubehör und Ersatzteile, sofern es sich nicht um einen Garantiefall handelt.

• EIN JAHR VOLLSTÄNDIGE GARANTIE •

Wenn Ihr DEWALT-Produkt wegen Material- oder Produktionsmängeln innerhalb von 12 Monaten ab Kauf einen Fehler aufweist, garantiert DEWALT den kostenlosen Austausch aller fehlerhaften Teile oder, nach unserer Wahl, die kostenlose Wandlung des Gerätes unter den folgenden Bedingungen:

- Das Produkt wurde nicht unsachgemäß behandelt.
- Das Produkt war normalem Verschleiß ausgesetzt.
- Es wurden keine Reparaturversuche durch nicht autorisierte Personen vorgenommen.
- Der Kaufbeleg wird vorgelegt.
- Das Produkt wird vollständig im Originallieferumfang zurückgegeben.

Wenn Sie einen Anspruch geltend machen möchten, setzen Sie sich mit Ihrem Händler in Verbindung oder finden Sie die nächste DEWALT-Kundendienstwerkstatt im DEWALT-Katalog oder setzen Sie sich mit der DEWALT-Geschäftsstelle unter der in dieser Betriebsanleitung angegebenen Adresse in Verbindung. Eine Liste der autorisierten DEWALT-Kundendienstwerkstätten und vollständige Informationen über unseren Kundendienst finden Sie im Internet unter: www.2helpU.com.

ROTARY HAMMER

D25500, D25600

Congratulations!

You have chosen a DEWALT tool. Years of experience, thorough product development and innovation make DEWALT one of the most reliable partners for professional power tool users.

Technical Data

		D25500	D25600
Voltage	V	230	230
	(U.K. & Ireland only)	230/115	230/115
Types		2/3	2/3
Power input	W	1,050	1,150
Impact energy	J	1–9	1–10
Total drilling range in concrete:			
solid bits	mm	12–40	12–45
core bits	mm	40–90	40–100
Optimum drilling range in concrete:			
solid bits	mm	18–30	20–38
Chisel positions		8	8
Tool holder		SDS Max®	SDS Max®
Weight	kg	6.0	6.0
<hr/>			
L _{PA} (sound pressure)	dB(A)	92	92
K _{PA} (sound pressure uncertainty)	dB(A)	3.0	3.0
L _{WA} (sound power)	dB(A)	103	103
K _{WA} (sound power uncertainty)	dB(A)	3.0	3.0

Vibration total values (triax vector sum) determined according to EN 60745:

Drilling into concrete			
Vibration emission			
value $a_{h,HD}$ =	m/s ²	18.0	19.0
Uncertainty K =	m/s ²	1.8	2.0
Chiselling			
Vibration emission			
value $a_{h,Cheq}$ =	m/s ²	14.5	14.0
Uncertainty K =	m/s ²	1.9	1.5

The vibration emission level given in this information sheet has been measured in accordance with a standardised test given in EN 60745 and may be used to compare one tool with another. It may be used for a preliminary assessment of exposure.



WARNING: The declared vibration emission level represents the main applications of the tool. However if the tool is used for different applications, with different accessories or poorly maintained, the vibration emission may differ. This may significantly increase the exposure level over the total working period.

An estimation of the level of exposure to vibration should also take into account the times when the tool is switched off or when it is running but not actually doing the job. This may significantly reduce the exposure level over the total working period.

Identify additional safety measures to protect the operator from the effects of vibration such as: maintain the tool and the accessories, keep the hands warm, organisation of work patterns.

Fuses:

Europe	230 V tools	10 Amperes, mains
U.K. & Ireland	230 V tools	13 Amperes, in plugs
U.K. & Ireland	115 V tools	16 Amperes, mains

Definitions: Safety Guidelines

The definitions below describe the level of severity for each signal word. Please read the manual and pay attention to these symbols.



DANGER: Indicates an imminently hazardous situation which, if not avoided, **will** result in **death or serious injury**.



WARNING: Indicates a potentially hazardous situation which, if not avoided, **could** result in **death or serious injury**.



CAUTION: Indicates a potentially hazardous situation which, if not avoided, **may** result in **minor or moderate injury**.

NOTICE: Indicates a practice **not related to personal injury** which, if not avoided, **may result in property damage.**



Denotes risk of electric shock.



Denotes risk of fire.

EC-Declaration of Conformity

MACHINERY DIRECTIVE



D25500, D25600

DEWALT declares that these products described under "technical data" are in compliance with: 98/37/EC (until Dec. 28, 2009), 2006/42/EC (from Dec. 29, 2009), EN 60745-1, EN 60745-2-6.

These products also comply with Directive 2004/108/EC. For more information, please contact DEWALT at the following address or refer to the back of the manual.

The undersigned is responsible for compilation of the technical file and makes this declaration on behalf of DEWALT.

Horst Grossmann
Vice President Engineering and Product
Development
DEWALT, Richard-Klinger-Straße 11,
D-65510, Idstein, Germany
27.07.09



WARNING: To reduce the risk of injury, read the instruction manual.

General Power Tool Safety Warnings



WARNING! Read all safety warnings and instructions. Failure to follow the warnings and instructions may result in electric shock, fire and/or serious injury.

SAVE ALL WARNINGS AND INSTRUCTIONS FOR FUTURE REFERENCE

The term "power tool" in the warnings refers to your mains-operated (corded) power tool or battery-operated (cordless) power tool.

1) WORK AREA SAFETY

- Keep work area clean and well lit.** Cluttered or dark areas invite accidents.
- Do not operate power tools in explosive atmospheres, such as in the presence of flammable liquids, gases or dust.** Power tools create sparks which may ignite the dust or fumes.
- Keep children and bystanders away while operating a power tool.** Distractions can cause you to lose control.

2) ELECTRICAL SAFETY

- Power tool plugs must match the outlet. Never modify the plug in any way. Do not use any adapter plugs with earthed (grounded) power tools.** Unmodified plugs and matching outlets will reduce risk of electric shock.
- Avoid body contact with earthed or grounded surfaces such as pipes, radiators, ranges and refrigerators.** There is an increased risk of electric shock if your body is earthed or grounded.
- Do not expose power tools to rain or wet conditions.** Water entering a power tool will increase the risk of electric shock.
- Do not abuse the cord. Never use the cord for carrying, pulling or unplugging the power tool. Keep cord away from heat, oil, sharp edges or moving parts.** Damaged or entangled cords increase the risk of electric shock.
- When operating a power tool outdoors, use an extension cord suitable for outdoor use.** Use of a cord suitable for outdoor use reduces the risk of electric shock.
- If operating a power tool in a damp location is unavoidable, use a residual current device (RCD) protected supply.** Use of an RCD reduces the risk of electric shock.

3) PERSONAL SAFETY

- Stay alert, watch what you are doing and use common sense when operating a power tool. Do not use a power tool while you are tired or under the influence of drugs, alcohol or medication.** A moment of inattention while operating power tools may result in serious personal injury.
- Use personal protective equipment. Always wear eye protection.** Protective equipment such as dust mask, non-skid safety shoes, hard hat, or hearing protection used for appropriate conditions will reduce personal injuries.

ENGLISH

- c) **Prevent unintentional starting. Ensure the switch is in the off position before connecting to power source and/or battery pack, picking up or carrying the tool.** Carrying power tools with your finger on the switch or energising power tools that have the switch on invites accidents.
- d) **Remove any adjusting key or wrench before turning the power tool on.** A wrench or a key left attached to a rotating part of the power tool may result in personal injury.
- e) **Do not overreach. Keep proper footing and balance at all times.** This enables better control of the power tool in unexpected situations.
- f) **Dress properly. Do not wear loose clothing or jewellery. Keep your hair, clothing and gloves away from moving parts.** Loose clothes, jewellery or long hair can be caught in moving parts.
- g) **If devices are provided for the connection of dust extraction and collection facilities, ensure these are connected and properly used.** Use of dust collection can reduce dust-related hazards.

4) POWER TOOL USE AND CARE

- a) **Do not force the power tool. Use the correct power tool for your application.** The correct power tool will do the job better and safer at the rate for which it was designed.
- b) **Do not use the power tool if the switch does not turn it on and off.** Any power tool that cannot be controlled with the switch is dangerous and must be repaired.
- c) **Disconnect the plug from the power source and/or the battery pack from the power tool before making any adjustments, changing accessories, or storing power tools.** Such preventive safety measures reduce the risk of starting the power tool accidentally.
- d) **Store idle power tools out of the reach of children and do not allow persons unfamiliar with the power tool or these instructions to operate the power tool.** Power tools are dangerous in the hands of untrained users.
- e) **Maintain power tools. Check for misalignment or binding of moving parts, breakage of parts and any other condition that may affect the power tool's operation. If damaged, have the power tool repaired before use.** Many accidents are caused by poorly maintained power tools.
- f) **Keep cutting tools sharp and clean.** Properly maintained cutting tools with sharp cutting edges are less likely to bind and are easier to control.
- g) **Use the power tool, accessories and tool bits etc., in accordance with these instructions taking into account the working conditions and the work to be performed.** Use of the power tool for operations different from those intended could result in a hazardous situation.

5) SERVICE

- a) **Have your power tool serviced by a qualified repair person using only identical replacement parts.** This will ensure that the safety of the power tool is maintained.

Additional Specific Safety Rules for Rotary Hammers

- **Wear ear protectors.** Exposure to noise can cause hearing loss.
- **Use auxiliary handles supplied with the tool.** Loss of control can cause personal injury.
- **Hold power tools by insulated gripping surfaces when performing an operation where the cutting tool may contact hidden wiring or its own cord.** Contact with a "live" wire will make exposed metal parts of the tool "live" and shock the operator.
- **Use clamps or other practical way to secure and support the workpiece to a stable platform.** Holding the work by hand or against your body is unstable and may lead to loss of control.
- **Wear safety goggles or other eye protection.** Hammering operations cause chips to fly. Flying particles can cause permanent eye damage. Wear a dust mask or respirator for applications that generate dust. Ear protection may be required for most applications.
- **Keep a firm grip on the tool at all times. Do not attempt to operate this tool without holding it with both hands.** It is recommended that the side handle be used at all times. Operating this tool with one hand will result in loss of control. Breaking through or encountering hard materials such as re-bar may be hazardous as well. Tighten the side handle securely before use.
- **Do not operate this tool for long periods of time.** Vibration caused by hammer action may be harmful to your hands and arms. Use gloves to provide extra cushion and limit exposure by taking frequent rest periods.

- **Do not recondition bits yourself.** Chisel reconditioning should be done by an authorized specialist. Improperly reconditioned chisels could cause injury.
- **Wear gloves when operating tool or changing bits.** Accessible metal parts on the tool and bits may get extremely hot during operation. Small bits of broken material may damage bare hands.
- **Never lay the tool down until the bit has come to a complete stop.** Moving bits could cause injury.
- **Do not strike jammed bits with a hammer to dislodge them.** Fragments of metal or material chips could dislodge and cause injury.
- **Slightly worn chisels can be resharpened by grinding.**
- **Keep the power cord away from the rotating bit. Do not wrap the cord around any part of your body.** An electric cord wrapped around a spinning bit may cause personal injury and loss of control.

Residual Risks

The following risks are inherent to the use of rotary hammers:

- Injuries caused by touching the rotating parts or hot parts of the tool

In spite of the application of the relevant safety regulations and the implementation of safety devices, certain residual risks cannot be avoided. These are:

- Impairment of hearing.
- Risk of squeezing fingers when changing the accessory.
- Health hazards caused by breathing dust developed when working in concrete and/or masonry.

Markings on Tool

The following pictograms are shown on the tool:



Read instruction manual before use.



Wear ear protection.



Wear eye protection.

DATE CODE POSITION (FIG. 1)

The Date Code (r), which also includes the year of manufacture, is printed into the housing.

Example:

2009 XX XX

Year of Manufacture

Package Contents

The package contains:

- 1 Rotary hammer
- 1 Side handle
- 1 Depth adjustment rod
- 1 Tube of bit lubricant
- 1 Kitbox (K-models only)
- 1 Instruction manual
- 1 Exploded drawing
- Check for damage to the tool, parts or accessories which may have occurred during transport.
- Take the time to thoroughly read and understand this manual prior to operation.

Description (fig. 1)



WARNING: Never modify the power tool or any part of it. Damage or personal injury could result.

- On/off switch
- Electronic speed and impact control dial
- Service indicator LED (D25600)
- Mode selector switch
- Safety lock
- Tool holder
- Collar
- Side handle
- Side handle clamp wheel
- Rear side handle position
- Depth adjustment rod
- Main handle

INTENDED USE

The D25500/D25600 heavy-duty rotary hammers are designed for heavy-duty chipping and chasing applications in concrete, brick, stone and other masonry materials.

ENGLISH

DO NOT use under wet conditions or in presence of flammable liquids or gases.

These rotary hammers are professional power tools.

DO NOT let children come into contact with the tool. Supervision is required when inexperienced operators use this tool.

Soft Start Feature

The soft start feature allows to build up speed slowly, thus preventing the drill bit from walking off the intended hole position when starting. The soft start feature also reduces the immediate torque reaction transmitted to the gearing and the operator if the hammer is started with the drill bit in an existing hole.

Torque Limiting Clutch

The torque limiting clutch reduces the maximum torque reaction transmitted to the operator in case of jamming of a drill bit. This feature also prevents the gearing and electric motor from stalling. The torque limiting clutch has been factory-set and cannot be adjusted.

Electronic Speed and Impact Control (fig. 2)

The electronic speed and impact control (b) offers the following advantages:

- use of smaller accessories without risk of breakage
- minimised break-out when chiselling or drilling in soft or brittle materials
- optimal tool control for precise chiselling

Service Indicator LED (fig. 2)

The red service indicator LED (c) lights up when the carbon brushes are nearly worn out to indicate that the tool needs servicing. After a further 8 hours of use the motor will automatically be shut off. The carbon brushes are not user-serviceable. Take the tool to an authorized DEWALT repair agent.

Electrical Safety

The electric motor has been designed for one voltage only. Always check that the power supply corresponds to the voltage on the rating plate.



Your DEWALT charger is double insulated in accordance with EN 60745; therefore no earth wire is required.



WARNING: 115 V units have to be operated via a fail-safe isolating transformer with an earth screen between the primary and secondary winding.

If the supply cord is damaged, it must be replaced by a specially prepared cord available through the DEWALT service organization.

Mains Plug Replacement (U.K. & Ireland Only)

If a new mains plug needs to be fitted:

- Safely dispose of the old plug.
- Connect the brown lead to the live terminal in the plug.
- Connect the blue lead to the neutral terminal.



WARNING: No connection is to be made to the earth terminal.

Follow the fitting instructions supplied with good quality plugs. Recommended fuse: 13 A.

Using an Extension Cable

An extension cord should not be used unless absolutely necessary. Use an approved extension cable suitable for the power input of your charger (see technical data). The minimum conductor size is 1 mm²; the maximum length is 30 m.

When using a cable reel, always unwind the cable completely.

ASSEMBLY AND ADJUSTMENTS



WARNING: To reduce the risk of injury, turn unit off and disconnect machine from power source before installing and removing accessories, before adjusting or changing set-ups or when making repairs. Be sure the trigger switch is in the OFF position. An accidental start-up can cause injury.

Inserting and Removing SDS Max® Accessories (fig. 3, 4)

This machine uses SDS Max® drill bits and chisels (refer to the inset in fig. 4 for a cross-section of an SDS Max® bit shank).

1. Clean and grease the bit shank.



CAUTION: Only apply a slight amount of lubricant to the bit shank. Do not apply lubricant to the machine.

2. Insert the bit shank into the tool holder (f), and press and turn the bit slightly until the sleeve snaps into position.
3. Pull on the bit to check if it is properly locked. The hammering function requires the bit to be able to move axially several centimetres when locked in the tool holder.
4. To remove a bit pull back the tool holder locking sleeve (f) and pull the bit out of the tool holder.

Selecting the Operating Mode (fig. 5)

The tool can be used in two operating modes:



Hammerdrilling: for concrete and masonry drilling operations.



Hammering only: for light chipping, chiselling and demolition applications. In this mode the tool can also be used as a lever to free a jammed drill bit.

1. To select the operating mode, press the safety lock (e) and rotate the mode selector switch (d) until it is points to the symbol of the required mode.
2. Release the safety lock and check that the mode selector switch is locked in place.

Indexing the Chisel Position (fig. 5, 6)

The chisel can be indexed and locked into 8 different positions (fig. 6).

1. Rotate the mode selector switch (d) until it points upward.
2. Rotate the chisel in the desired position.
3. Set the mode selector switch (d) to the "hammering only" position.
4. Twist the chisel until it locks in position.

Setting the Electronic Speed and Impact Control Dial (fig. 2)

Turn the dial (b) to the desired level. The higher the number, the greater the speed and impact energy. With dial settings from 1 (low) to 5 (full power) the tool is extremely versatile and adaptable for many different applications. The required setting is a matter of experience. e.g.:

- when chiselling or drilling in soft, brittle materials or when minimum break-out is required, set the dial to 1 or 2 (low);
- when breaking or drilling in harder materials, set the dial to 5 (full power).

D25600

With dial settings from 1 to 7 the tool allows a further fine-adjustment to the choice of application.

Assembling and Fitting the Side Handle (fig. 7–10)

The side handle (h) can be mounted in front or in rear position on either side of the machine to suit both RH- and LH-users.



CAUTION: Always operate the tool with the side handle properly assembled.

MOUNTING IN FRONT POSITION (FIG. 7, 8)

1. Snap the steel ring (p) over the collar (g) behind the tool holder (f). Squeeze both ends together, mount the bush (n) and insert the pin (o).
2. Place the side handle clamp (m) and screw on the clamp wheel (i). Do not tighten.
3. Screw the side handle (h) into the clamp wheel and tighten it.
4. Rotate the side handle mounting assembly to the desired position. For drilling horizontally with a heavy drill bit, we recommend to place the side handle at an angle of approx. 20° for optimum control (fig. 8).
5. Lock the side handle mounting assembly in place by tightening the clamp wheel (i).

MOUNTING IN REAR POSITION (FIG. 9, 10)

The rear position is particularly useful when drilling overhead or down into a floor. Refer to fig. 10.

1. Unscrew the side handle (h) and remove it from the front position. Leave the side handle mounting assembly in front position so that the depth adjustment rod can still be used.
2. Screw the side handle directly into one of the rear side handle positions (j) on either side of the tool.

Setting the Drilling Depth (fig. 11)

1. Insert the required drill bit.
2. Loosen the clamp nut (q) and fit the depth adjustment rod (k) through the hole in the side handle clamp.
3. Push the drill bit into a surface at a right angle and adjust the depth adjustment rod (k) as shown.
4. Tighten the clamp nut (q).

OPERATION

Instructions for Use



WARNING:

- Always observe the safety instructions and applicable regulations.
- For your own safety, always use the tool with both hands.
- Be aware of the location of pipework and wiring.
- Apply only a gentle pressure to the tool (approx. 20 kg). Excessive force does not speed up drilling or chiselling but decreases tool performance and may shorten tool life.

Proper Hand Position (fig. 1)



WARNING: To reduce the risk of serious personal injury, **ALWAYS** use proper hand position as shown.



WARNING: To reduce the risk of serious personal injury, **ALWAYS** hold securely in anticipation of a sudden reaction.

Proper hand position requires one hand on the side handle (h), with the other hand on the main handle (l).

Switching On and Off (fig. 1)

1. To switch on the tool, press the on/off switch (a).
2. To stop the tool, release the switch.

Drilling with a Solid Bit (fig. 1)

1. Insert the appropriate drill bit.
2. Set the mode selector switch (d) to the "hammerdrilling" position.
3. Set the electronic speed and impact control dial (b).
4. Fit and adjust the side handle (h).
5. If necessary, set the drilling depth.
6. Mark the spot where the hole is to be drilled.
7. Place the drill bit on the spot and switch on the tool.
8. Always switch off the tool when work is finished and before unplugging.

Drilling with a Core Bit (fig. 1)

1. Insert the appropriate core bit.
2. Assemble the centerdrill into the core bit.
3. Set the mode selector switch (d) to the "hammerdrilling" position.
4. Turn the electronic speed and impact control dial (b) to a medium or high speed setting.
5. Fit and adjust the side handle (h).
6. Place the centerdrill on the spot and switch on the tool. Drill until the core penetrates into the concrete approx. 1 cm.
7. Stop the tool and remove the center drill. Place the core bit back into the hole and continue drilling.

NOTE: When drilling through a structure thicker than the depth of the core bit, break away the round cylinder of concrete or core inside the bit at regular intervals.

8. To avoid unwanted breaking away of concrete around the hole, first drill a hole the diameter of the centerdrill completely through the structure. Then drill the cored hole halfway from each side.
9. Always switch off the tool when work is finished and before unplugging.

Chipping and Chiselling (fig. 1)

1. Insert the appropriate chisel and rotate it by hand to lock it into one of 8 positions.
2. Set the mode selector switch (d) to the "hammering only" position.
3. Set the electronic speed and impact control dial (b).
4. Fit and adjust the side handle (h).
5. Switch on the tool and start working.
6. Always switch off the tool when work is finished and before unplugging.

MAINTENANCE

Your DEWALT power tool has been designed to operate over a long period of time with a minimum of maintenance. Continuous satisfactory operation depends upon proper tool care and regular cleaning.



WARNING: To reduce the risk of injury, **turn unit off and disconnect machine from power source** before installing and removing accessories, before adjusting or changing set-ups or when making repairs. Be sure the trigger switch is in the OFF position. An accidental start-up can cause injury.

Tool maintenance has to be carried out as soon as the indicator LED lights up.

This machine is not user-serviceable. Take the tool to an authorised DEWALT repair agent after approximately 80 hours of use. If problems occur before this time contact an authorised DEWALT repair agent.



Lubrication

Your power tool requires no additional lubrication.



Cleaning



WARNING: Blow dirt and dust out of the main housing with dry air as often as dirt is seen collecting in and around the air vents. Wear approved eye protection and approved dust mask when performing this procedure.



WARNING: Never use solvents or other harsh chemicals for cleaning the non-metallic parts of the tool. These chemicals may weaken the materials used in these parts. Use a cloth dampened only with water and mild soap. Never let any liquid get inside the tool; never immerse any part of the tool into a liquid.

Optional Accessories



WARNING: Since accessories, other than those offered by DEWALT, have not been tested with this product, use of such accessories with this tool could be hazardous. To reduce the risk of injury, only DEWALT, recommended accessories should be used with this product.

Various types of SDS Max® drill bits and chisels are available as an option.

Consult your dealer for further information on the appropriate accessories.

Protecting the Environment



Separate collection. This product must not be disposed of with normal household waste.



Should you find one day that your DEWALT product needs replacement, or if it is of no further use to you, do not dispose of it with household waste. Make this product available for separate collection.



Separate collection of used products and packaging allows materials to be recycled and used again. Re-use of recycled materials helps prevent environmental pollution and reduces the demand for raw materials.

Local regulations may provide for separate collection of electrical products from the household, at municipal waste sites or by the retailer when you purchase a new product.

DEWALT provides a facility for the collection and recycling of DEWALT products once they have reached the end of their working life. To take advantage of this service please return your product to any authorised repair agent who will collect them on our behalf.

You can check the location of your nearest authorised repair agent by contacting your local DEWALT office at the address indicated in this manual. Alternatively, a list of authorised DEWALT repair agents and full details of our after-sales service and contacts are available on the Internet at: www.2helpU.com.

GUARANTEE

DEWALT is confident of the quality of its products and offers an outstanding guarantee for professional users of the product. This guarantee statement is in addition to and in no way prejudices your contractual rights as a professional user or your statutory rights as a private non-professional user. The guarantee is valid within the territories of the Member States of the European Union and the European Free Trade Area.

• 30 DAY NO RISK SATISFACTION GUARANTEE •

If you are not completely satisfied with the performance of your DEWALT tool, simply return it within 30 days, complete with all original components, as purchased, to the point of purchase, for a full refund or exchange. The product must have been subject to fair wear and tear and proof of purchase must be produced.

• ONE YEAR FREE SERVICE CONTRACT •

If you need maintenance or service for your DEWALT tool, in the 12 months following purchase, it will be undertaken free of charge at an authorised DEWALT repair agent. Proof of purchase must be produced. Includes labour. Excludes accessories and spare parts unless failed under warranty.

• ONE YEAR FULL WARRANTY •

If your DEWALT product becomes defective due to faulty materials or workmanship within 12 months from the date of purchase, DEWALT guarantees to replace all defective parts free of charge or – at our discretion – replace the unit free of charge provided that:

- The product has not been misused;
- The product has been subject to fair wear and tear;
- Repairs have not been attempted by unauthorised persons;
- Proof of purchase is produced;
- The product is returned complete with all original components.

If you wish to make a claim, contact your seller or check the location of your nearest authorised DEWALT repair agent in the DEWALT catalogue or contact your DEWALT office at the address indicated in this manual. A list of authorised DEWALT repair agents and full details of our after-sales service is available on the Internet at: **www.2helpU.com**.

MARTILLO ROTATIVO D25500, D25600

¡Enhorabuena!

Ha elegido una herramienta DEWALT. Años de experiencia, innovación y un exhaustivo desarrollo de productos hacen que DEWALT sea una de las empresas más fiables para los usuarios de herramientas profesionales.

Datos técnicos

		D25500	D25600
Voltaje	V	230	230
Type		2/3	2/3
Potencia absorbida	W	1.050	1.150
Energía del impacto	J	1-9	1-10
Capacidad de perforación en hormigón			
broca sólida	mm	12-40	12-45
barrena cilíndrica hueca	mm	40-90	40-100
Capacidad de perforación optima en hormigón			
broca sólida	mm	18-30	20-38
Posiciones del cincel		8	8
Portaherramienta		SDS Max®	SDS Max®
Peso	kg	6,0	6,0
<hr/>			
L _{PA} (presión acústica)	dB(A)	92	92
K _{PA} (incertidumbre de presión acústica)	dB(A)	3,0	3,0
L _{WA} (potencia acústica)	dB(A)	103	103
K _{WA} (incertidumbre de potencia acústica)	dB(A)	3,0	3,0

Valores totales de vibración (suma de vectores teniendo en cuenta los tres ejes) determinados de acuerdo con la norma EN 60745:

Perforación en hormigón			
Valor de la emisión de vibración			
a _{h,HD} =	m/s ²	18,0	19,0
Incertidumbre K =	m/s ²	1,8	2,0
<hr/>			
Cincelado			
Valor de la emisión de vibración			
a _{h,Cheq} =	m/s ²	14,5	14,0
Incertidumbre K =	m/s ²	1,9	1,5

El nivel de emisión de vibración que se ofrece en esta hoja informativa se ha medido de acuerdo con la prueba estandarizada que ofrece la norma EN 60745 y puede utilizarse para comparar una

herramienta con otra. Puede utilizarse para realizar una evaluación preliminar de la exposición.



ADVERTENCIA: El nivel de emisión de vibración declarado ejemplifica las aplicaciones principales de la herramienta. Sin embargo, si la herramienta se utiliza para aplicaciones diferentes, con accesorios diferentes o mal conservados, la emisión de vibraciones puede variar. Esto puede aumentar significativamente el nivel de exposición a lo largo del período total de trabajo.

Una estimación del nivel de exposición a la vibración debe tener en cuenta además las veces en que se apaga la herramienta o cuando está funcionando pero no está en realidad haciendo el trabajo. Esto significaría una disminución en el nivel de exposición a lo largo del período total de trabajo.

Identifique medidas adicionales de seguridad para proteger al operador de los efectos de la vibración, como: el mantenimiento de la herramienta y los accesorios, mantener las manos calientes, organización de patrones de trabajo.

Fusibles:

Europa Herramientas de 230 V 10 A, en la red

Definiciones: normas de seguridad

Las siguientes definiciones describen el nivel de gravedad de las señales. Lea el manual y preste atención a estos símbolos.



PELIGRO: indica una situación de peligro inminente, que si no se evita, **provocará la muerte o lesiones graves.**



ADVERTENCIA: indica una situación de posible peligro que, si no se evita, **podría provocar la muerte o lesiones graves.**



ATENCIÓN: indica una situación de posible peligro que, si no se evita, **puede provocar lesiones leves o moderadas.**

AVISO: indica una práctica **no relacionada con las lesiones personales** que, de no evitarse, puede ocasionar **daños materiales**.



Indica riesgo de descarga eléctrica.



Indica riesgo de incendio.

Declaración de conformidad CE

DIRECTRIZ DE LA MAQUINARIA



D25500, D25600

DEWALT declara que los productos descritos bajo "datos técnicos" son conformes a las normas: 98/37/EC (hasta el 28 de diciembre de 2009); 2006/42/EC (desde el 29 de diciembre de 2009); EN 60745-1, EN 60745-2-6.

Estos productos son conformes también a la Directriz 2004/108/EC. Si desea más información, póngase en contacto con DEWALT en la dirección indicada a continuación o bien consulte la parte posterior de este manual.

El que suscribe es responsable de la compilación del archivo técnico y realiza esta declaración en representación de DEWALT.

Horst Grossmann
Vicepresidente de Ingeniería y Desarrollo de Productos
DEWALT, Richard-Klinger-Straße 11,
D-65510, Idstein, Alemania
27.07.09



ADVERTENCIA: para reducir el riesgo de lesiones, lea el manual de instrucciones.

Advertencias generales de seguridad para las herramientas eléctricas



¡ADVERTENCIA! Lea todas las advertencias de seguridad e instrucciones. El incumplimiento de las advertencias o instrucciones puede provocar descargas eléctricas, incendios o lesiones graves.

GUARDE LAS ADVERTENCIAS E INSTRUCCIONES PARA PODER CONSULTARLAS EN EL FUTURO

El término "herramienta eléctrica" incluido en todas las advertencias se refiere a su herramienta eléctrica conectada a la red (cable eléctrico) o a su herramienta eléctrica accionada con baterías (inalámbrica).

1) SEGURIDAD DEL ÁREA DE TRABAJO

- Mantenga el área de trabajo limpia y bien iluminada. Las áreas abarrotadas u oscuras propician accidentes.
- No haga funcionar las herramientas eléctricas en atmósferas explosivas, como ambientes donde haya polvo, gases o líquidos inflamables. Las herramientas eléctricas originan chispas que pueden encender el polvo o producir humo.
- Mantenga alejados a los niños y a los espectadores de la herramienta eléctrica en funcionamiento. Las distracciones pueden provocar la pérdida de control.

2) SEGURIDAD ELÉCTRICA

- Los enchufes de la herramienta eléctrica deben adaptarse a la toma de corriente. Nunca modifique el enchufe de ninguna manera. No utilice ningún enchufe adaptador con herramientas eléctricas con conexión a tierra. Los enchufes no modificados y que se adaptan a las tomas de corrientes reducirán el riesgo de descarga eléctrica.
- Evite el contacto corporal con superficies con toma de tierra como, por ejemplo, tuberías, radiadores, cocinas y refrigeradores. Existe mayor riesgo de descarga eléctrica si su cuerpo está puesto a tierra.
- No exponga las herramientas eléctricas a la lluvia ni a condiciones de humedad. Si entra agua en una herramienta eléctrica, aumentará el riesgo de descarga eléctrica.
- No use el cable indebidamente. Nunca utilice el cable para transportar, tirar o desenchufar la herramienta eléctrica. Mantenga el cable alejado del calor, el aceite, los bordes afilados o las piezas móviles. Los cables dañados o enredados aumentan el riesgo de descarga eléctrica.
- Al operar una herramienta eléctrica en el exterior, utilice un cable prolongador adecuado para tal uso. Utilice un cable adecuado para uso en exteriores a fin de reducir el riesgo de descarga eléctrica.
- Si no se puede evitar el uso de una herramienta eléctrica en una zona húmeda, utilice un dispositivo de corriente

residual (residual current device, RCD) de seguridad. El uso de un RCD reduce el riesgo de sufrir una descarga eléctrica.

3) SEGURIDAD PERSONAL

- a) **Permanezca alerta, controle lo que está haciendo y utilice el sentido común cuando emplee una herramienta eléctrica. No utilice una herramienta eléctrica si está cansado o bajo el efecto de drogas, alcohol o medicamentos.** *Un momento de descuido mientras se opera una herramienta eléctrica puede provocar lesiones personales graves.*
- b) **Utilice equipo de seguridad personal. Utilice siempre protección ocular.** *El uso de equipo de seguridad, como mascarillas para polvo, calzado de seguridad antideslizante, cascos o protección auditiva en las condiciones adecuadas reducirá las lesiones personales.*
- c) **Evite poner en marcha la herramienta involuntariamente. Asegúrese de que el interruptor está apagado antes de conectar la fuente de alimentación y/o la batería, coger o transportar la herramienta.** *Transportar herramientas eléctricas con su dedo apoyado sobre el interruptor o enchufar herramientas eléctricas con el interruptor en la posición de encendido puede propiciar accidentes.*
- d) **Retire la clavija de ajuste o la llave de tuercas antes de encender la herramienta eléctrica.** *Una llave de tuercas o una clavija de ajuste que quede conectada a una pieza giratoria de la herramienta eléctrica puede provocar lesiones personales.*
- e) **No se estire demasiado. Conserve el equilibrio y posicione adecuadamente en todo momento.** *Esto permite un mejor control de la herramienta eléctrica en situaciones inesperadas.*
- f) **Use la vestimenta adecuada. No use ropas holgadas ni joyas. Mantenga el cabello, la ropa y los guantes alejados de las piezas en movimiento.** *Las ropas holgadas, las joyas o el cabello largo pueden quedar atrapados en las piezas en movimiento.*
- g) **Si se suministran dispositivos para la conexión de accesorios con fines de recolección y extracción de polvo, asegúrese de que estén conectados y que se utilicen correctamente.** *El uso del extractor de polvo puede reducir los riesgos relacionados con el polvo.*

4) USO Y MANTENIMIENTO DE LA HERRAMIENTA ELÉCTRICA

- a) **No fuerce la herramienta eléctrica. Utilice la herramienta eléctrica correcta para el trabajo que realizará.** *La herramienta eléctrica correcta hará el trabajo mejor, y de un modo más seguro, a la velocidad para la que fue diseñada.*
- b) **No utilice la herramienta eléctrica si no puede encenderla o apagarla con el interruptor.** *Las herramientas que no puedan ser controladas con el interruptor constituyen un peligro y deben repararse.*
- c) **Desconecte el enchufe de la fuente de alimentación o la batería de la herramienta eléctrica antes de realizar cualquier ajuste, cambio de accesorios o almacenar las herramientas eléctricas.** *Estas medidas de seguridad preventivas reducen el riesgo de encender la herramienta eléctrica de forma accidental.*
- d) **Guarde la herramienta eléctrica que no esté en uso fuera del alcance de los niños y no permita que otras personas no familiarizadas con ella o con estas instrucciones operen la herramienta.** *Las herramientas eléctricas son peligrosas si son operadas por usuarios que no tienen formación.*
- e) **Mantenimiento de las herramientas eléctricas. Revise que no haya piezas en movimiento mal alineadas o trabadas, piezas rotas o cualquier otra situación que pueda afectar el funcionamiento de las herramientas eléctricas. Si encuentra daños, haga reparar la herramienta eléctrica antes de utilizarla.** *Se producen muchos accidentes a causa de las herramientas eléctricas que carecen de un mantenimiento adecuado.*
- f) **Mantenga las herramientas de corte afiladas y limpias.** *Las herramientas de corte con mantenimiento adecuado y con los bordes de corte afilados son menos propensas a trabarse y son más fáciles de controlar.*
- g) **Utilice las herramientas eléctricas, sus accesorios y piezas, etc. de acuerdo con las presentes instrucciones, teniendo siempre en cuenta las condiciones de trabajo y el trabajo que deba llevar a cabo.** *El uso de la herramienta eléctrica para operaciones diferentes de aquellas para las que fue diseñada podría originar una situación peligrosa.*

5) MANTENIMIENTO

- a) **Solicite a una persona cualificada en reparaciones que realice el mantenimiento de su herramienta eléctrica y que solo utilice piezas de repuesto idénticas.** Esto garantizará la seguridad de la herramienta eléctrica.

Normas de seguridad específicas adicionales para martillos rotativos

- **Póngase protectores para el oído.** La exposición al ruido puede causar pérdida auditiva.
- **Use las empuñaduras auxiliares suministradas con la herramienta.** La pérdida de control puede ocasionar lesión personal.
- **Sostenga las herramientas eléctricas en superficies de sujeción aisladas cuando realice una operación en la cual la herramienta para cortar pudiera entrar en contacto con instalaciones eléctricas ocultas o su propio cable.** El contacto con un cable cargado, cargará las partes metálicas expuestas de la herramienta y dará una descarga eléctrica al operador.
- **Use abrazaderas u otra forma práctica de asegurar y apoyar la pieza de trabajo a una plataforma estable.** El sujetar la pieza de trabajo con la mano o contra su cuerpo no proporciona estabilidad y puede causar una pérdida de control.
- **Póngase gafas protectoras u otra protección para los ojos.** Las operaciones de martilleo pueden hacer que salgan volando astillas. Las partículas volantes pueden ocasionar daño permanente a los ojos. Use una mascarilla antipolvo o un respirador para las aplicaciones que produzcan polvo. Puede que sea necesario utilizar una protección auditiva para la mayoría de las aplicaciones.
- **Agarre firmemente la herramienta en todo momento. No intente utilizar esta herramienta sin sujetarla con ambas manos.** Se recomienda usar la empuñadura lateral en todo momento. El utilizar esta herramienta con una sola mano ocasionará la pérdida de control. Asimismo puede ser peligroso romper o encontrarse con materiales duros como barras de refuerzo. Apriete la empuñadura lateral bien antes de utilizar la herramienta.
- **No utilice esta herramienta durante períodos largos de tiempo.** La vibración causada por la acción del martillo puede ser perjudicial para las manos y los brazos. Utilice guantes

para proporcionar protección extra y limite la exposición tomándose periodos de descanso con frecuencia.

- **No repare las brocas usted mismo.** La reparación de los cinceles debe ser realizada por un especialista autorizado. Los cinceles que no están bien reparados pueden causar lesiones.
- **Póngase guantes cuando utilice la herramienta o cambie las brocas.** Las partes metálicas accesibles de la herramienta y las brocas pueden ponerse extremadamente calientes durante el funcionamiento. Los trozos pequeños de material roto pueden dañar las manos desnudas.
- **No ponga nunca la herramienta hacia abajo hasta que la broca se haya parado por completo.** Las brocas en movimiento pueden causar lesiones
- **No golpee las brocas atascadas con un martillo para sacarlas.** Pueden desprenderse fragmentos de metal o astillas de material y ocasionar lesiones.
- **Los cinceles ligeramente desgastados pueden volver a afilarse amolando.**
- **Mantenga el cable eléctrico alejado de la broca en movimiento. No enrolle el cable alrededor de ninguna parte de su cuerpo.** Un cable eléctrico enrollado en una broca en movimiento puede ocasionar lesión personal y pérdida de control.

Riesgos residuales

A continuación se citan los riesgos inherentes al uso de los martillos rotativos:

- lesiones ocasionadas por tocar las piezas en movimiento o las piezas calientes de la herramienta.

A pesar del cumplimiento de las normas de seguridad correspondientes y del uso de dispositivos de seguridad, existen determinados riesgos residuales que no pueden evitarse. Los riesgos son los siguientes:

- Deterioro auditivo.
- Riesgo de pillarse los dedos al cambiar el accesorio.
- Riesgos para la salud al respirar el polvillo que se desprende al trabajar con hormigón o mampostería.

Marcas sobre la herramienta

En la herramienta se muestran los siguientes pictogramas:



Antes de usarse, lea el manual de instrucciones.



Póngase protección para el oído.



Póngase protección para los ojos.

POSICIÓN DEL CÓDIGO DE FECHA (FIG. 1)

El Código de fecha (r), que contiene también el año de fabricación, viene impreso en la caja protectora.

Ejemplo:

2009 XX XX
Año de fabricación

Contenido del paquete

El paquete contiene:

- 1 Martillo rotativo con percusión
- 1 Empuñadura lateral
- 1 Tope de profundidad
- 1 Tubo de lubricante para brocas
- 1 Caja de transporte (solo modelos K)
- 1 manual de instrucciones
- 1 diagrama de desmontaje
- Compruebe si la herramienta, piezas o accesorios han sufrido daños durante el transporte.
- Antes de utilizar la unidad, tómese el tiempo necesario para leer atentamente el manual y comprenderlo bien.

Descripción (fig. 1)



ADVERTENCIA: Nunca modifique la herramienta eléctrica ni ninguna pieza de esta. Puede producir daños o lesiones corporales.

- a. Interruptor de marcha/parada
- b. Control electrónico de velocidad e impacto
- c. LED indicador de servicio (D25600)
- d. Interruptor selector de modo
- e. Bloqueo de seguridad
- f. Portaherramienta
- g. Collar

- h. Empuñadura lateral
- i. Pomo de fijación de empuñadura lateral
- j. Posición trasera para empuñadura
- k. Tope de profundidad
- l. Empuñadura principal

USO PREVISTO

Este martillo rotativo D25500/D25600 ha sido diseñado para aplicaciones profesionales, tales como las de perforar, escodar (ligero), cincelar y demoler.

NO USE la herramienta bajo condiciones de humedad o en presencia de gases o líquidos inflamables.

Estos martillos rotativos son herramientas eléctricas profesionales.

NO PERMITA que los niños tengan contacto con la herramienta. Cuando la hagan funcionar operarios sin experiencia, es necesaria su supervisión.

Arranque Suave

El arranque suave permite una aceleración suave, evitando así que la broca se desvíe de la posición prevista a la puesta en marcha. Esta característica reduce también el par de torsión transmitido al engranaje y al usuario cuando el martillo es activado con la broca en un agujero ya existente.

Embrague Limitador de Torsión

El embrague limitador de torsión reduce el par de torsión máximo transmitido al usuario al quedarse atascada una broca. Esta característica impide también el calado del engranaje y del motor eléctrico. El embrague limitador de torsión es ajustado en la fábrica y no puede ser ajustado luego por el usuario.

Control electrónico de Velocidad y de Impacto (fig. 2)

El control electrónico de velocidad y de impacto (b) ofrece las ventajas siguientes:

- utilización de accesorios más pequeños sin riesgo de rotura
- reducción de la rotura en el cincelado o taladrado de materiales blandos o frágiles
- control óptimo de la herramienta para cincelado de precisión

LED Indicador de Servicio (fig. 2)

El indicador rojo de servicio (c) se enciende cuando las escobillas de carbono están casi desgastadas, para indicar que la herramienta necesita ser revisada. Después de 8 horas de operación, el motor se apagará automáticamente. Las escobillas de carbono no pueden ser sustituidas por el usuario. Confíe la herramienta al servicio técnico autorizado DEWALT.

Seguridad eléctrica

El motor eléctrico está concebido para un solo voltaje. Compruebe siempre que el voltaje suministrado corresponda al indicado en la placa de características.



El cargador DEWALT tiene doble aislamiento de acuerdo con la norma EN 60745; por lo que no se necesita un conductor de tierra.

Si el cable que se suministra está dañado, debe reemplazarse por un cable especialmente preparado disponible a través del servicio de DEWALT.

Uso de un alargador

No debe utilizarse un alargador a menos que sea absolutamente necesario. Use un alargador adecuado a la potencia del cargador (consulte los datos técnicos). El tamaño mínimo del conductor es 1 mm²; la longitud máxima es 30 m.

Si utiliza un carrete de cable, desenrolle siempre el cable completamente.

MONTAJE Y AJUSTES



ADVERTENCIA: Para reducir el riesgo de lesiones, apague y desconecte la máquina de la fuente de energía antes de instalar y de retirar los accesorios, antes de regular o cambiar los ajustes o cuando se realicen reparaciones. Compruebe que el interruptor esté en la posición OFF. Un encendido accidental puede causar lesiones.

Inserción y Desmontaje de los Accesorios SDS Max® (fig. 3, 4)

Esta máquina utiliza las brocas y los cinceles de SDS Max® (véase la inserción en la fig. 4 para un corte transversal de una cola de broca SDS Max®).

1. Limpie y engrase el vástago de la broca.



ATENCIÓN: Aplique sólo una ligera cantidad de lubricante al vástago de la broca. No aplique lubricante a la máquina.

2. Introduzca el vástago de la broca en el portaherramientas (f) y presione y gire la broca ligeramente hasta que el casquillo quede acoplado en su posición.
3. Tire de la broca para verificar si está bien sujeta. Para la función de percusión es preciso que la broca pueda moverse axialmente varios centímetros una vez sujeta en el portaherramientas.
4. Para desmontar una broca, retire el manguito sujetador del portaherramientas (f) y saque la broca del portaherramientas.

Seleccionar el modo de operación (fig. 5, 6)

La herramienta puede usarse en dos modos operativos:



Perforación de percusión: para operaciones de taladro de hormigón y ladrillos.



Sólo percusión: para aplicaciones de escodado ligero, cincelado y demolición. En este modo, la herramienta se puede utilizar también como palanca para sacar una broca atascada.

1. Para seleccionar el modo de operación, presione el bloqueo de seguridad (e) y gire el interruptor selector de modo (d) hasta que apunte al símbolo del modo requerido.
2. Suelte el bloqueo de seguridad y compruebe que el interruptor selector de modo esté bloqueado en su posición.

Ajuste de la Posición del Cincel (fig. 5, 6)

El cincel se puede ajustar y fijar en 8 posiciones diferentes (fig. 6).

1. Gire el interruptor selector de modo (d) hasta que apunte hacia arriba.
2. Gire el cincel en la posición deseada.
3. Ajuste el interruptor selector de modo (d) a la posición "sólo percusión".
4. Gire el cincel para que quede bloqueado en su posición.

Ajuste del Control Electrónico de Velocidad y de Impacto (fig. 2)

Gire el control (b) al nivel adecuado. Cuanto más alto el número, tanto mayores serán la velocidad y la energía del impacto. Con ajustes desde 1 (mínimo) hasta 5 (máximo), la herramienta es extremadamente versátil y adaptable para muchas aplicaciones diferentes. El conocimiento de los valores adecuados se adquiere con la experiencia. Ej.:

- cuando cincele o taladre materiales blandos y frágiles o cuando se requiera una rotura mínima, sitúe el control en 1 ó 2 (mínimo);
- cuando rompa o taladre materiales duros, utilice la posición 5 (máximo).

D25600

Mediante los ajustes de 1 a 7, la herramienta permite un ajuste fino según la aplicación elegida.

Montar la empuñadura lateral (fig. 7–10)

La empuñadura lateral (h) puede montarse tanto en la parte frontal como en la trasera y en ambos lados de la máquina, para acomodar tanto los usuarios diestros como los zurdos.



ATENCIÓN: Utilice siempre la herramienta con la empuñadura lateral debidamente montada.

MONTAJE EN POSICIÓN FRONTAL (FIG. 7-8)

1. Pase la mordaza de acero (p) por encima del collar (g) detrás del portaherramientas (f). Junte ambos extremos, apretándolos; monte el pasador (n) e inserte la clavija (o).
2. Coloque la empuñadura lateral (m) y atornille el pomo de fijación (i). No apriete demasiado.
3. Atornille la empuñadura lateral (h) en el manguito sujetador, y apriétela.
4. Gire el soporte de la empuñadura lateral hasta alcanzar la posición deseada. Para un control óptimo en perforaciones horizontales con una broca pesada, coloque la empuñadura lateral en un ángulo de aprox. 20° (fig. 8).
5. Para bloquear el conjunto de montaje de la empuñadura lateral, apriete el pomo de fijación (i).

MONTAJE EN POSICIÓN TRASERA (FIG. 9-10)

Esta posición resulta de gran utilidad para perforaciones ejecutadas por encima de la cabeza, o para perforaciones en el suelo. Véase la fig. 10.

1. Desenrosque la empuñadura lateral (h) y quítela de la posición frontal. Deje el soporte de la empuñadura lateral en la posición frontal, de modo que aún se pueda utilizar la varilla de ajuste de la profundidad.
2. Enrosque la empuñadura lateral directamente en una de las posiciones traseras para la empuñadura lateral (j) en cualquier lado de la herramienta.

Ajuste de la Profundidad de Perforación (fig. 11)

1. Inserte la broca apropiada en el portaherramientas.
2. Afloje la tuerca de la mordaza (q) y pase la varilla para el ajuste de la profundidad (k) por el agujero en la mordaza de la empuñadura lateral.
3. Introduzca la broca perpendicularmente en alguna superficie y ajuste la varilla de ajuste (k) como indicado.
4. Apriete la tuerca de la mordaza (q).

FUNCIONAMIENTO

Instrucciones de uso



ADVERTENCIA:

- Respete siempre las instrucciones de seguridad y la reglamentación aplicable.
- Por su propia seguridad, utilice siempre la herramienta con las dos manos.
- Infórmese sobre la ubicación de tuberías y de cables eléctricos.
- Sólo se debe ejercer una ligera presión sobre la herramienta (aprox. 20 kg). Una presión excesiva no acelera el taladrado o cincelado, sino que reduce la efectividad de la herramienta e incluso puede reducir su vida útil.

Posición adecuada de las manos (fig. 1)



ADVERTENCIA: Para reducir el riesgo de lesión personal grave, tenga **SIEMPRE** las manos en una posición adecuada como se muestra.



ADVERTENCIA: Para reducir el riesgo de lesión personal grave, sujete **SIEMPRE** bien en caso de que haya una reacción repentina.

ESPAÑOL

Para tener una posición adecuada de las manos, ponga una mano en la empuñadura lateral (h) y la otra en la empuñadura principal (l).

Encendido y Apagado (fig. 1)

1. Para encender la herramienta, presione el interruptor on/off (a).
2. Para parar la herramienta, suelte el conmutador.

Perforación con una Broca Sólida (fig. 1)

1. Inserte la broca apropiada.
2. Ajuste el interruptor selector de modo (d) a la posición "perforación de percusión".
3. Ajuste el control electrónico de velocidad e impacto (b).
4. Monte y ajuste la empuñadura lateral (h).
5. Si es necesario, ajuste la profundidad de perforación.
6. Marque el punto a ser perforado.
7. Coloque la broca en el punto y encienda la herramienta.
8. Siempre se debe desconectar la herramienta nada más terminado el trabajo y antes de desenchufarla.

Perforación con una Barrena Cilíndrica Hueca (fig. 1)

1. Inserte la broca apropiada.
2. Monte la broca de centrar en la barrena cilíndrica hueca.
3. Ajuste el interruptor selector de modo (d) a la posición "perforación de percusión".
4. Coloque el control electrónico de velocidad e impacto (b) en posición de velocidad mediana o alta.
5. Monte y ajuste la empuñadura lateral (h).
6. Coloque la broca de centrar en el punto y encienda la herramienta. Perfore hasta que la barrena haya penetrado en el hormigón hasta aprox. 1 cm.
7. Pare la herramienta y quite la broca de centrar. Vuelva a colocar la barrena cilíndrica hueca en el agujero y siga perforando.

NOTE: Cuando se perfora una estructura que sea más espesa que la profundidad de la barrena hueca, se debe sacar con frecuencia el cilindro de hormigón que se acumula en la barrena hueca.

8. Para evitar que el hormigón se rompa alrededor del orificio, perfore primero un agujero con el diámetro de la broca de centrar que atraviese completamente la estructura. Luego se puede perforar con barrena hueca en ambos lados de la estructura.
9. Siempre se debe desconectar la herramienta nada más terminado el trabajo y antes de desenchufarla.

Escodar y Cincelar (fig. 1)

1. Inserte el cincel apropiado y gírelo manualmente hasta bloquearlo en una de las 8 posiciones.
2. Ajuste el interruptor selector de modo (d) a la posición "sólo percusión".
3. Ajuste el control electrónico de velocidad e impacto (b).
4. Monte y ajuste la empuñadura lateral (h).
5. Encienda la herramienta y empiece a trabajar.
6. Siempre se debe desconectar la herramienta nada más terminado el trabajo y antes de desenchufarla.

MANTENIMIENTO

Su herramienta DEWALT ha sido diseñada para funcionar durante un largo período con un mínimo de mantenimiento. El funcionamiento satisfactorio ininterrumpido depende de la limpieza regular y el cuidado adecuado de la herramienta.



ADVERTENCIA: Para reducir el riesgo de lesiones, apague y desconecte la máquina de la fuente de energía antes de instalar y de retirar los accesorios, antes de regular o cambiar los ajustes o cuando se realicen reparaciones. Compruebe que el interruptor esté en la posición OFF. Un encendido accidental puede causar lesiones.

El mantenimiento de la herramienta debe efectuarse en cuanto se enciendan los LED indicadores.

- Esta máquina no está diseñada para que la repare el usuario. Lleve la herramienta a un agente DEWALT autorizado después de unas 80 horas de operación. En caso de problemas antes del término de dicho plazo, póngase en contacto con un agente DEWALT autorizado.



Lubricación

La herramienta eléctrica no requiere lubricación adicional.



Limpieza



ADVERTENCIA: *Sople la suciedad y el polvo de la carcasa principal con aire seco siempre que vea acumularse el polvo alrededor de los respiraderos. Utilice protección ocular y mascarillas antipolvo aprobadas cuando realice este procedimiento.*



ADVERTENCIA: *No use nunca disolventes ni otros agentes químicos agresivos para limpiar las piezas no metálicas de la herramienta. Estos agentes químicos pueden debilitar los materiales de dichas piezas. Use un trapo humedecido sólo con agua y jabón suave. No deje que penetre ningún líquido dentro de la herramienta y no sumerja ninguna pieza de la herramienta en líquidos.*

Accesorios Opcionales



ADVERTENCIA: *Dado que algunos accesorios, diferentes de los ofrecidos por DEWALT, no se han probado con este producto, el empleo de tales accesorios podría constituir un riesgo. Para reducir el riesgo de lesiones, sólo deben usarse con el producto los accesorios recomendados DEWALT.*

Varios tipos de brocas y cinceles de SDS Max® están disponibles como accesorios opcionales.

Si desea más información sobre los accesorios adecuados, consulte a su distribuidor.

Protección del medio ambiente



Recogida selectiva. Este producto no se debe eliminar con la basura doméstica.



Si alguna vez tiene que cambiar su producto DEWALT, o si ya no le vale, no lo elimine con la basura doméstica. Prepárelo para una recogida selectiva.



La recogida selectiva de los productos y embalajes usados permite el reciclaje de los materiales y que se puedan usar de nuevo. La reutilización de los materiales reciclados ayuda a evitar la contaminación del medio ambiente y reduce la demanda de materias primas.

Las legislaciones locales pueden facilitar la recogida selectiva de los productos eléctricos domésticos para llevarlos a centros de residuos municipales o bien ser por el propio distribuidor al que compró el producto nuevo el que se encargue de recogerlo.

DEWALT facilita la recogida y reciclaje de los productos DEWALT una vez estos han alcanzado el final de su vida útil. Para disfrutar de este servicio, devuelva el producto a cualquier servicio técnico autorizado, que lo recogerá en nuestro nombre.

Para saber dónde está el servicio técnico autorizado más cercano puede ponerse en contacto con la oficina local DEWALT en la dirección indicada en este manual. Alternativamente, puede encontrar una lista con la dirección de los servicios técnicos DEWALT autorizados y detalles sobre nuestro servicio postventa en Internet: **www.2helpU.com**.

GARANTÍA

DEWALT tiene plena confianza en la calidad de sus productos y ofrece una excepcional garantía para los usuarios profesionales del producto. Esta declaración de garantía es adicional a sus derechos contractuales como usuario profesional y a sus derechos legales como usuario particular no profesional y no perjudica de ningún modo dichos derechos. La garantía es válida dentro de los territorios de los Estados Miembros de la Unión Europea y del Área de Libre Comercio Europea.

• GARANTÍA DE SATISFACCIÓN DE 30 DÍAS SIN RIESGO •

Si no está totalmente satisfecho con el rendimiento de su herramienta DEWALT, sólo tiene que devolverla al punto de compra en un plazo de 30 días, completa con todos los componentes originales, tal y como la compró, para un reembolso completo o cambio. El producto debe haber estado sujeto a un desgaste lógico y normal y debe presentarse prueba de compra.

• CONTRATO DE MANTENIMIENTO GRATIS POR UN AÑO •

Si necesita mantenimiento o revisión de su herramienta DEWALT en los 12 meses siguientes a la compra, se realizará gratuitamente por un agente de reparaciones autorizado de DEWALT. Debe presentarse prueba de compra. Incluye mano de obra. Excluye los accesorios y las piezas de repuesto a menos que hayan fallado bajo garantía.

• GARANTÍA COMPLETA DE UN AÑO •

Si su producto DEWALT está defectuoso debido a fallos de material o fabricación, en un plazo de 12 meses a partir de la fecha de compra, garantizamos reemplazar todas las piezas defectuosas gratuitamente o, a nuestra discreción, cambiar el aparato gratis siempre que:

- El producto no se haya utilizado mal;
- El producto se haya sometido a un desgaste lógico y normal;
- No se hayan intentado hacer reparaciones por personas no autorizadas;
- Se presente prueba de compra.
- El producto se devuelva completo con todos los componentes originales.

Si desea hacer una reclamación, contacte con su vendedor o compruebe dónde se encuentra su agente de reparaciones autorizado de DEWALT más cercano en el catálogo de DEWALT o póngase en contacto con su oficina de DEWALT en la dirección indicada en este manual. Puede obtener una lista de agentes de reparaciones autorizados de DEWALT y todos los detalles de nuestro servicio después de la venta en Internet en: www.2helpU.com.

MARTEAU ELECTROPNEUMATIQUE

D25500, D25600

Félicitations !

Vous avez choisi un outil DEWALT. Des années d'expérience, un développement de produits approfondi et une innovation constante font de DEWALT l'un des partenaires les plus fiables pour les utilisateurs d'outils électriques professionnels.

Caractéristiques techniques

		D25500	D25600
Tension	V	230	230
Type		2/3	2/3
Puissance absorbée	W	1.050	1.150
Energie d'impact	J	1-9	1-10
Capacité de perçage béton			
foret	mm	12-40	12-45
trépan	mm	40-90	40-100
Capacité de perçage optimale béton			
foret	mm	18-30	20-38
Positions du burin		8	8
Porte-outil		SDS Max®	SDS Max®
Poids	kg	6,0	6,0
<hr/>			
L_{PA} (pression acoustique)	dB(A)	92	92
K_{PA} (incertitude de la pression acoustique)	dB(A)	3,0	3,0
L_{WA} (puissance acoustique)	dB(A)	103	103
K_{WA} (incertitude de puissance acoustique)	dB(A)	3,0	3,0

Valeurs du taux de vibrations (somme vectorielle de triaxialité) déterminées conformément à la norme EN 60745 :

Perçage du béton			
Valeur d'émission de vibration			
$a_{h,HD} =$	m/s ²	18,0	19,0
Incertitude K =	m/s ²	1,8	2,0
<hr/>			
Ciselage			
Valeur d'émission de vibration			
$a_{h,Cheq} =$	m/s ²	14,5	14,0
Incertitude K =	m/s ²	1,9	1,5

Le niveau de l'émission vibratoire indiqué dans ce feuillet informatif a été mesuré conformément à une méthode d'essai normalisé dans EN 60745 et peut être utilisé pour comparer un outil à un autre. Il peut également être utilisé pour une évaluation préliminaire de l'exposition.



AVERTISSEMENT : le niveau d'émission vibratoire déclaré correspond aux applications principales de l'outil. Néanmoins, si l'outil est utilisé pour différentes applications ou mal entretenu, l'émission vibratoire peut varier. Ces éléments peuvent considérablement augmenter le niveau d'exposition sur la période totale de travail.

Une estimation du niveau d'exposition aux vibrations doit également prendre en compte les heures où l'outil est mis hors tension et lorsqu'il tourne, mais n'effectue aucune tâche. Ces éléments peuvent considérablement réduire le niveau d'exposition sur la période totale de travail.

Identifiez des mesures de sécurité supplémentaires pour protéger l'opérateur des effets des vibrations telles que : prise en main de l'outil et des accessoires, maintien des mains au chaud, organisation des tâches de travail.

Fusibles :

Europe Outils de 230 V 10 ampères, secteur

Définitions : consignes de sécurité

Les définitions ci-dessous décrivent le niveau de gravité de chaque mot signalétique. Lisez le manuel de l'utilisateur et soyez attentif à ces symboles.



DANGER : indique une situation dangereuse imminente qui, si elle n'est pas évitée, **entraînera des blessures graves ou mortelles**.



AVERTISSEMENT : indique une situation dangereuse potentielle qui, **si elle n'est pas évitée, pourrait entraîner des blessures graves ou mortelles**.



ATTENTION : indique une situation dangereuse potentielle qui, **si elle n'est pas évitée, pourrait entraîner des blessures minimales ou modérées**.

AVIS : indique une pratique ne posant **aucun risque de dommages corporels** mais qui par contre, si rien n'est fait pour l'éviter, **pourrait** poser des **risques de dommages matériels**.



Indique un risque d'électrocution.



Indique un risque d'incendie.

Déclaration de conformité CE

DIRECTIVES MACHINES



D25500, D25600

DEWALT certifie que les produits décrits dans le paragraphe « Fiche technique » sont conformes aux normes :

98/37/EC (jusqu'au 28 Déc. 2009), 2006/42/EC (à partir du 29 Déc. 2009), EN 60745-1, EN 60745-2-6.

Ces produits sont également conformes aux normes 2004/108/EC. Pour plus d'informations, veuillez contacter DEWALT à l'adresse suivante ou vous reporter au dos de cette notice d'instructions.

Le soussigné est responsable de la compilation du fichier technique et fait cette déclaration au nom de DEWALT.

H. Grossmann

Horst Grossmann
Vice-président de l'ingénierie et du développement
des produits
DEWALT, Richard-Klinger-Strasse 11,
D-65510, Idstein, Allemagne
27.07.09



AVERTISSEMENT : afin de réduire le risque de blessure, lisez le manuel d'instruction.

Avertissements de sécurité généraux pour les outils électriques



AVERTISSEMENT ! Lisez tous les avertissements de sécurité et toutes les consignes. Le non-respect de ces avertissements et consignes peut entraîner un choc électrique, un incendie et/ou de graves blessures.

CONSERVEZ TOUS LES AVERTISSEMENTS ET LES CONSIGNES POUR RÉFÉRENCE ULTÉRIEURE

Le terme « outil électrique » mentionné dans les avertissements se rapporte aux outils branchés sur secteur (avec câble de raccordement) ou fonctionnant sur piles (sans fil).

1) SÉCURITÉ DE L'AIRE DE TRAVAIL

- Maintenez l'aire de travail propre et bien éclairée.** Une aire de travail encombrée ou mal éclairée augmente les risques d'accident.
- N'utilisez pas les outils électriques dans un environnement explosif, comme en présence de liquides, gaz ou poussières inflammables.** Les outils électriques produisent des étincelles qui peuvent enflammer la poussière ou les émanations.
- Tenez à distance enfants et spectateurs pendant que vous opérez un outil électrique.** Une distraction peut vous faire perdre le contrôle de l'outil.

2) SÉCURITÉ ÉLECTRIQUE

- La fiche de l'outil électrique doit correspondre avec la prise de courant. Ne modifiez en aucun cas la fiche. N'utilisez pas de fiches adaptatrices avec des outils électriques reliés à la terre (masse).** Les fiches non modifiées et les prises de courant adaptées réduisent les risques d'électrocution.
- Évitez tout contact physique avec des surfaces reliées à la terre ou à la masse, tels que tuyaux, radiateurs, cuisinières électriques et réfrigérateurs.** Le risque d'électrocution augmente si votre corps est relié à la terre.
- N'exposez pas les outils électriques à la pluie ou à l'humidité.** Le risque d'électrocution augmente si de l'eau pénètre dans un outil électrique.
- Ne maltraitez pas le cordon d'alimentation. N'utilisez jamais le cordon pour transporter, tirer ou débrancher l'outil électrique. Tenez le cordon à l'écart des sources de chaleur, de l'huile, des bords tranchants ou des pièces en mouvement.** Le risque d'électrocution augmente si le cordon est endommagé ou entortillé.
- Utilisez une rallonge conçue pour l'utilisation à l'extérieur si vous utilisez l'outil électrique dehors.** Le risque d'électrocution diminue si vous utilisez un cordon conçu pour l'utilisation à l'extérieur.

- f) **Si vous ne pouvez pas faire autrement qu'utiliser l'outil électrique dans un endroit humide, utilisez un circuit protégé par dispositif de courant résiduel (RCD).** L'utilisation d'un RCD réduit le risque d'électrocution.

3) SÉCURITÉ PERSONNELLE

- a) **Restez vigilant, surveillez vos gestes et faites preuve de bon sens lorsque vous utilisez un outil électrique. N'utilisez pas un outil électrique si vous êtes fatigué ou sous l'influence de drogues, d'alcool ou de médicaments.** Un moment d'inattention durant l'utilisation d'un outil électrique peut entraîner de graves blessures corporelles.
- b) **Utilisez un équipement de sécurité individuelle. Portez toujours des lunettes de sécurité.** Un équipement de sécurité comme un masque anti-poussières, des chaussures de sécurité antidérapantes, un casque de sécurité ou un serre-tête antibruit, utilisé selon la tâche à effectuer, permettront de diminuer le risque de blessures corporelles.
- c) **Évitez tout démarrage intempestif. Assurez-vous que l'interrupteur est en position arrêt avant de relier l'outil à la source d'alimentation et/ou au bloc-piles, ou de ramasser ou transporter l'outil.** Transporter les outils électriques le doigt placé sur l'interrupteur ainsi que brancher des outils électriques dont l'interrupteur est en position Marche augmentent les risques d'accident.
- d) **Retirez toute clé de réglage ou autre avant de mettre l'outil sous tension.** Une clé laissée en place sur une pièce rotative de l'outil électrique peut entraîner des blessures corporelles.
- e) **Ne vous penchez pas trop loin. Maintenez constamment votre équilibre.** Vous aurez ainsi une meilleure maîtrise de l'outil électrique en cas de situations imprévues.
- f) **Portez des vêtements adéquats. Ne portez pas de vêtements amples ni de bijoux. Maintenez cheveux, vêtements et gants à l'écart des pièces en mouvement.** Les pièces en mouvement peuvent happer les vêtements amples, les bijoux et les cheveux longs.
- g) **Si des accessoires sont fournis pour raccorder des dispositifs d'aspiration et de collecte de la poussière, vérifiez qu'ils sont bien raccordés et bien utilisés.** L'utilisation de dispositifs de collecte de la poussière peut réduire les risques liés à la poussière.

4) UTILISATION ET ENTRETIEN DES OUTILS ÉLECTRIQUES

- a) **Ne forcez pas l'outil électrique. Utilisez l'outil électrique qui correspond à votre utilisation.** Si vous utilisez l'outil électrique adéquat et respectez le régime pour lequel il a été conçu, il réalisera un travail de meilleure qualité et plus sûr.
- b) **N'utilisez pas l'outil électrique s'il est impossible de l'allumer ou de l'éteindre avec l'interrupteur.** Un outil électrique qui ne peut être contrôlé par l'interrupteur représente un danger et doit être réparé.
- c) **Débranchez la fiche de la source d'alimentation et/ou le bloc-piles de l'outil électrique avant d'effectuer des réglages, de changer les accessoires ou de ranger les outils électriques.** Ces mesures de sécurité préventives réduiront les risques de démarrage accidentel de l'outil électrique.
- d) **Après utilisation, rangez l'outil électrique hors de portée des enfants et ne laissez aucune personne l'utiliser si elle n'est pas familiarisée avec les outils électriques ou ces instructions.** Les outils électriques représentent un danger entre des mains inexpertes.
- e) **Procédez à l'entretien des outils électriques. Assurez-vous que les pièces en mouvement ne sont pas désalignées ou coincées, qu'aucune pièce n'est cassée ou que l'outil électrique n'a subi aucun dommage pouvant affecter son bon fonctionnement. Si l'outil électrique est endommagé, faites-le réparer avant de le réutiliser.** De nombreux accidents sont causés par des outils mal entretenus.
- f) **Maintenez vos outils affûtés et propres.** Un outil bien entretenu et aux bords bien affûtés risquera moins de se coincer et sera plus facile à maîtriser.
- g) **Utilisez l'outil électrique, ses accessoires et ses embouts, etc. conformément aux instructions, en tenant compte des conditions de travail et de la tâche à effectuer.** L'utilisation d'un outil électrique à des fins autres que celles prévues est potentiellement dangereuse.

5) RÉPARATION

- a) **Confiez la réparation de votre outil électrique à un réparateur qualifié qui utilise des pièces de rechange identiques.** La sécurité de l'outil électrique sera ainsi préservée.

Règles de sécurité particulières additionnelles propres aux marteaux rotatifs

- **Porter un dispositif de protection auditif.** Le bruit en résultant pourrait occasionner une perte de l'acuité auditive.
- **Utiliser la poignée auxiliaire fournie avec l'outil.** Une perte de contrôle de l'outil pourrait occasionner des dommages corporels.
- **Tenir l'outil par les surfaces isolées prévues à cet effet pendant toute utilisation où l'organe de coupe pourrait entrer en contact avec des fils électriques cachés ou son propre cordon.** Tout contact avec un fil sous tension met les parties métalliques exposées de l'outil sous tension et électrocute l'utilisateur.
- **Utiliser des serre-joints, ou tout autre moyen, pour fixer et immobiliser le matériau sur une surface stable.** Tenir la pièce à la main ou contre son corps offre une stabilité insuffisante qui pourrait vous en faire perdre le contrôle.
- **Porter des lunettes de protection ou tout autre dispositif de protection oculaire.** Le martelage produit des particules volantes. Ces risques peuvent causer des dommages oculaires permanents. Porter un masque anti-poussières ou un appareil de protection des voies respiratoires pour toute application productrice de poussières. Une protection auditive peut s'avérer nécessaire pour la plupart des applications.
- **Maintenir systématiquement l'outil fermement. Ne pas tenter d'utiliser cet outil sans le maintenir à deux mains.** Il est recommandé d'utiliser systématiquement la poignée latérale. Le fait d'utiliser cet outil à une main pourra vous en faire perdre le contrôle. Traverser ou rencontrer des matériaux durs comme les armatures peut aussi s'avérer dangereux. Arrimer soigneusement la poignée latérale avant toute utilisation.
- **Ne pas utiliser cet outil pendant des périodes prolongées.** Les vibrations causées par l'action du marteau peuvent être dangereuses pour les mains ou les bras. Porter des gants pour amortir les vibrations, et pour limiter les risques, faire des pauses fréquentes.
- **Ne pas remettre à neuf les forets soi-même.** La remise à neuf de tout burin doit être effectuée par un spécialiste agréé. Tout burin remis à neuf incorrectement pose des risques de dommages corporels.
- **Porter des gants lors de l'utilisation de l'outil ou le changement de burin.** Les parties métalliques accessibles de l'outil et des burins pourraient s'avérer brûlantes pendant l'utilisation. De petits débris de matériau pourraient blesser les mains nues.
- **Attendre systématiquement l'arrêt complet de la mèche/burin avant de déposer l'outil où que ce soit.** Des burins/mèches en rotation posent des risques de dommages corporels.
- **Ne pas asséner des coups de marteau sur des burins coincés pour les déloger.** Des fragments de métal ou de matériau pourraient être éjectés et causer des dommages corporels.
- **Les burins légèrement usés peuvent être réaffûtés.**
- **Maintenir le cordon d'alimentation à l'écart d'une mèche en rotation. Ne pas enrouler le cordon autour d'une partie quelconque de votre corps.** Un cordon électrique enroulé autour d'un burin en rotation pose des risques de dommages corporels et de la perte de contrôle de l'outil.

Risques résiduels

Les risques suivants sont inhérents à l'utilisation des marteaux rotatifs :

- dommages corporels par contact avec les pièces rotatives ou des parties brûlantes de l'outil

En dépit de l'application des normes de sécurité en vigueur et de l'installation de dispositifs de sécurité, certains risques résiduels sont inévitables. Ce sont :

- Diminution de l'acuité auditive.
- Risques de se pincer les doigts lors du changement d'accessoires.
- Risques pour la santé causés par la respiration de poussières dégagées lors du travail sur béton et/ou maçonnerie.

Étiquettes sur l'appareil

On trouve les diagrammes suivants sur l'outil :



Lire la notice d'instructions avant toute utilisation.



Porter un dispositif de protection auditive.



Porter un dispositif de protection o

EMPLACEMENT DE LA DATE CODÉE DE FABRICATION (FIG. 1)

La date codée de fabrication (r), qui comprend aussi l'année de fabrication, est imprimée sur le boîtier.

Exemple :

2009 XX XX
Année de fabrication

Contenu de l'emballage

L'emballage contient :

- 1 Marteau électropneumatique
- 1 Poignée latérale
- 1 Butée de profondeur
- 1 Tube de lubrifiant
- 1 Coffret de transport (seulement pour modèles K)
- 1 manuel d'instruction
- 1 dessin éclaté

- Vérifiez que l'outil, les pièces ou les accessoires n'ont pas été endommagés lors du transport.
- Prenez le temps de lire et de comprendre dans son intégralité ce manuel avant d'utiliser l'outil.

Description (fig. 1)

AVERTISSEMENT : ne modifiez jamais l'outil électrique ou l'une de ses pièces. Des dégâts matériels ou des blessures corporelles pourraient en résulter.

- a. Interrupteur marche/arrêt
- b. Régulateur de vitesse et d'impact électroniques
- c. DEL témoin de fonctionnement (D25600)
- d. Commutateur de mode
- e. Bouton de verrouillage
- f. Porte-outil
- g. Collet
- h. Poignée latérale
- i. Molette de blocage
- j. Logement arrière
- k. Butée de profondeur
- l. Poignée principale

UTILISATION PRÉVUE

Votre marteau électropneumatique D25500/D25600 a été conçu pour une utilisation professionnelle dans le domaine du perçage et pour de petits travaux de burinage, de fraisage et de démolition.

NE L'UTILISEZ PAS dans un endroit humide ou en présence de liquides ou de gaz inflammables.

Ces marteaux rotatifs sont des outils de professionnels.

TENEZ les enfants à l'écart de l'outil. Les utilisateurs inexpérimentés doivent être encadrés lorsqu'ils utilisent cet outil.

Dispositif de Démarrage Progressif

Ces outils sont équipés d'un dispositif électronique permettant un démarrage progressif pour assurer une bonne tenue de l'outil en début de travail tout en permettant d'éviter l'à-coup du démarrage quand l'outil est mis en marche avec le foret dans un trou existant.

Limiteur de Couple

Le limiteur de couple réduit au maximum l'à-coup en cas de blocage du foret. Cette caractéristique évite aussi le calage de l'engrenage et du moteur électrique. Ajusté à l'usine, le limiteur de couple n'est pas réglable.

Variateur de Vitesse et D'Impact électronique (fig. 2)

Le variateur de vitesse et d'impact électronique (b) offre les avantages suivants:

- utilisation de burins plus petits sans risque de cassure
- réduction des risques de cassure lors du travail sur des matériaux mous ou cassants.
- contrôle parfait de l'outil pour travaux précis

Del témoin de fonctionnement (fig. 2)

Le témoin indicateur de service rouge (c) s'allume quand les charbons sont presque usés pour indiquer qu'il y a lieu de faire réviser l'outil. Le moteur sera automatiquement mis hors circuit au bout d'environ 8 heures de fonctionnement. Pour changer les charbons, faire appel à un Service agréé DEWALT. Confiez votre outil à un réparateur DEWALT agréé.

Sécurité électrique

Le moteur électrique a été conçu pour fonctionner sur une tension unique. Vérifiez systématiquement que la tension du secteur correspond bien à la tension indiquée sur la plaque signalétique.



Votre chargeur DEWALT est à double isolation conformément à la norme EN 60745 ; un câble de mise à la terre n'est donc pas nécessaire.

FRANÇAIS

Si le cordon d'alimentation est endommagé, remplacez-le par un cordon spécial disponible auprès du service après-vente DEWALT.

- (CH)** Toujours utiliser la fiche prescrite lors du remplacement du câble d'alimentation.
 - Type 11 pour la classe II (Isolation double) - outils
 - Type 12 pour la classe I (Conducteur de terre) - outils
- (CH)** En cas d'utilisation à l'extérieur, connecter les outils portatifs à un disjoncteur FI.

Utilisation de rallonge

Si nécessaire, utiliser une rallonge agréée et compatible avec la tension nominale de la machine (se reporter au paragraphe Fiche technique). Section minimale de 1 mm² pour une longueur maximale de 30 m.

En cas d'utilisation d'un dévidoir de câble, dérouler systématiquement le câble sur toute sa longueur.

ASSEMBLAGE ET RÉGLAGES



AVERTISSEMENT : afin de réduire le risque de blessure, éteignez et débranchez l'outil de la source d'alimentation avant de monter ou d'enlever les accessoires, avant d'effectuer ou de modifier les réglages, ou bien lors des réparations. Assurez-vous que la gâchette est sur la position Arrêt. Un démarrage involontaire peut entraîner des blessures.

Montage et Démontage des Accessoires SDS Max® (fig. 3, 4)

Cet outil utilise des forets et des burins SDS Max® (l'encart dans la fig. 4 représente la section de la queue d'un accessoire SDS Max®).

1. Graissez la queue du foret.



ATTENTION : N'appliquez qu'une petite quantité de lubrifiant sur la queue du foret. Ne lubrifiez pas la machine.

2. Insérez la queue du foret dans le porte-outil (f), appuyez et faites légèrement tourner le foret jusqu'à ce que la bague soit bien en place.
3. Tirez sur le foret pour vérifier s'il est bloqué correctement. La fonction de percussion exige que le foret soit capable de se déplacer dans le sens axial de plusieurs centimètres lorsqu'il est bloqué dans le porte-outil.
4. Pour démonter le foret, tirer vers l'arrière la bague de blocage du porte-outil (f) et enlever le foret.

Sélection Du Mode de Fonctionnement (fig. 5, 6)

Cet outil s'utilise en deux modes de travail :



Perçage avec percussion : pour béton et maçonnerie



Percussion seulement : pour petits travaux de burinage, de rainurage et de démolition. Dans ce mode, le marteau électropneumatique peut aussi servir de levier pour dégager un foret bloqué.

1. Pour sélectionner le mode de fonctionnement, appuyez sur le bouton de verrouillage (e) et tournez le commutateur de mode (d) jusqu'à ce qu'il soit dirigé vers le symbole du mode souhaité.
2. Relâchez le bouton de verrouillage et vérifiez que le commutateur est bloqué sur sa position.

Réglage de la Position du Burin (fig. 5, 6)

Le burin peut être bloqué en 8 positions différentes (fig. 6).

1. Tournez le commutateur de mode (d) jusqu'à ce qu'il soit dirigé vers le haut.
2. Tournez le burin dans la position requise.
3. Placez le commutateur de mode (d) sur la position « percussion seulement ».
4. Tournez le burin jusqu'à ce qu'il se bloque.

Réglage de la Vitesse et de L'Impact Électroniques (fig. 2)

Choisissez le niveau désiré au moyen du régulateur (b). La vitesse et l'énergie d'impact augmentent à mesure que le chiffre s'élève. Le chiffre variant de 1 (puissance réduite) à 5 (plein régime), l'outil est extrêmement flexible et s'adapte à bon nombre d'applications. L'expérience dictera le réglage exact. Par ex.

- lorsque vous travaillez des matériaux mous ou cassants, ou lorsque vous souhaitez minimiser les risques de cassure, placez le régulateur en position 1 ou 2 (faible) ;
- pour la démolition ou le perçage de matériaux plus durs, par contre, choisissez le niveau 5 (plein régime).

D25600

Grâce à ses niveaux compris entre 1 et 7, l'outil vous permet un réglage précis en fonction de l'application souhaitée.

Assemblage et Montage de la Poignée Latérale (fig. 7–10)

La poignée latérale (h) peut être montée en position avant ou bien en position arrière, à gauche ou à droite pour être adaptée aux droitiers et aux gauchers.



ATTENTION : toujours utiliser le marteau électropneumatique avec la poignée latérale en place.

MONTAGE EN POSITION AVANT (FIG. 7, 8)

1. Engager le collier en métal (p) sur le collet derrière le porte-outil (g). Comprimer les deux(f) extrémités, monter la bague (n) et introduire la cheville (o).
2. Mettre en place le serre-collier (m) et visser la molette de blocage (i) sans la serrer.
3. Visser le manche dans (h) la molette de blocage et le serrer.
4. Tourner le support de la poignée latérale dans la position désirée. Pour percer horizontalement avec un foret de grande taille, placer le manche à un angle d'environ 20° pour obtenir un contrôle optimal (fig. 8).
5. Serrer le support de la poignée latérale en serrant la molette de blocage (i).

MONTAGE EN POSITION ARRIÈRE (FIG. 9, 10)

La position arrière est particulièrement utile en cas de travaux dans les plafonds ou les sols. Voir la fig. 10.

1. Desserrer le manche et l'enlever de sa position avant. Laisser le support de la poignée latérale (h) en place pour pouvoir continuer à utiliser la butée de profondeur.
2. Visser le manche directement dans un des logements arrière (j) prévus à cet effet.

Réglage de la profondeur de perçage (fig. 11)

1. Introduire un foret adapté.
2. Desserrer l'écrou à ailettes (q) et introduire la butée de profondeur (k) par le trou dans le serre-collier de la poignée latérale.
3. Maintenir le foret à l'endroit où le trou va être percé et régler la butée de profondeur (k) comme l'indique la figure.
4. Serrer l'écrou à ailettes (q).

FONCTIONNEMENT

Consignes d'utilisation



AVERTISSEMENT :

- Respectez toujours les consignes de sécurité et les réglementations en vigueur.
- Pour votre propre sécurité, maintenez toujours l'outil avec les deux mains.
- Renseignez-vous sur l'emplacement des tuyauteries et des câblages.
- Appliquer une force modérée (environ 20 kg) sur l'outil. Une pression excessive n'accélère pas le perçage ou le fraisage mais altère la performance de l'outil et risque de réduire sa durée de vie.

Position correcte des mains (fig. 1)



AVERTISSEMENT : Pour réduire tout risque de dommages corporels graves, adopter **SYSTÉMATIQUEMENT** la position des mains illustrée.



AVERTISSEMENT : Pour réduire tout risque de dommages corporels graves, maintenir fermement et **SYSTÉMATIQUEMENT** l'outil pour anticiper toute réaction soudaine de sa part.

La position correcte des mains requiert une main sur la poignée latérale (h), et l'autre sur la poignée principale (l).

Mise en Marche et Arrêt (fig. 1)

1. Pour mettre l'outil en marche, appuyez sur l'interrupteur marche/arrêt (a).
2. Pour arrêter l'outil, relâcher l'interrupteur.

Perçage à L'aide D'un Foret Plein (fig. 1)

1. Insérez le foret approprié.
2. Placez le commutateur de mode (d) sur la position « perçage avec percussion ».
3. Régler le régulateur de vitesse et d'impact électroniques (b).
4. Assembler et ajuster la poignée latérale (h).
5. Si nécessaire, régler la profondeur de perçage.
6. Marquer l'endroit où le trou va être percé.
7. Placez le foret à l'endroit marqué et mettez l'outil en marche.

8. Toujours mettre l'outil à l'ARRET après le travail et avant de débrancher l'outil.

Perçage avec un Trépan (fig. 1)

1. Introduire un trépan adapté.
2. Monter le foret pilote dans le trépan.
3. Placez le commutateur de mode (d) sur la position « perçage avec percussion ».
4. Régler le régulateur de vitesse et d'impact électroniques (b) sur une vitesse moyenne ou élevée.
5. Assembler et ajuster la poignée latérale (h).
6. Placez le foret pilote à l'endroit marqué et mettez l'outil en marche. Percer jusqu'à ce que le trépan pénètre le béton d'environ 1 cm.
7. Arrêtez l'outil et enlevez le foret pilote. Reprendre le travail en plaçant le trépan dans le trou existant.

NOTE: En cas de perçage d'une structure plus épaisse que la profondeur du trépan, casser régulièrement la carotte de béton qui se forme à l'intérieur du trépan.

8. Pour éviter d'endommager le béton en fin de perçage, percer un trou du diamètre du foret pilote à travers toute l'épaisseur de la structure. Ensuite, percer au trépan la moitié du trou en partant de chacun des côtés.
9. Toujours mettre l'outil à l'ARRET après le travail et avant de débrancher l'outil.

Burinage et Fraisage (fig. 1)

1. Insérez un burin adapté et tournez-le à la main pour le bloquer dans une des 8 positions.
2. Placez le commutateur de mode (d) sur la position « percussion seulement ».
3. Régler le régulateur de vitesse et d'impact électroniques (b).
4. Assembler et ajuster la poignée latérale (h).
5. Mettez l'outil en marche et commencez à travailler.
6. Toujours mettre l'outil à l'ARRET après le travail et avant de débrancher l'outil.

ENTRETIEN

Votre outil électrique DEWALT a été conçu pour durer longtemps avec un minimum d'entretien. Son fonctionnement satisfaisant pendant de longues années repose sur un entretien soigneux et régulier.



AVERTISSEMENT : afin de réduire le risque de blessure, éteignez et débranchez l'outil de la source d'alimentation avant de monter ou d'enlever les accessoires, avant d'effectuer ou de modifier les réglages, ou bien lors des réparations. Assurez-vous que la gâchette est sur la position Arrêt. Un démarrage involontaire peut entraîner des blessures.

L'entretien de l'outil doit être effectué dès que le voyant lumineux s'allume.

Le marteau électro-pneumatique ne peut être réparé par l'utilisateur. Faites-le réviser par un réparateur agréé par DEWALT après les 80 premières heures de travail. Au cas où un problème se manifesterait plus tôt, contactez votre service DEWALT agréé.



Graissage

Votre outil électrique ne nécessite pas de graissage supplémentaire.



Nettoyage



AVERTISSEMENT : retirez la saleté et la poussière du logement principal en soufflant de l'air sec aussi souvent que vous remarquez une accumulation de saleté à l'intérieur et autour des orifices d'aération. Portez des lunettes de sécurité homologuées et un masque anti-poussière homologué lorsque vous effectuez cette procédure.



AVERTISSEMENT : n'utilisez jamais de solvants ou d'autres produits chimiques corrosifs pour nettoyer les pièces non métalliques de l'outil. Ces produits chimiques risquent d'affaiblir les matériaux utilisés dans ces pièces. Utilisez un chiffon imbibé uniquement d'eau et de détergent doux. Ne laissez jamais un liquide pénétrer à l'intérieur de l'outil et n'immergez jamais les pièces de l'outil dans un liquide.

Accessoires en option



AVERTISSEMENT : étant donné que les accessoires, autres que ceux fournis par DEWALT, n'ont pas été testés avec ce produit, l'utilisation de tels accessoires avec cet outil pourraient être dangereuse. Afin de réduire le risque de blessures corporelles, utilisez uniquement des accessoires recommandés par DEWALT avec ce produit.

Divers types de forets et de burins SDS Max® sont disponibles en option.

Prenez contact avec votre revendeur pour obtenir de plus amples informations sur les accessoires appropriés.

Respect de l'environnement



Collecte sélective. Ne jetez pas ce produit avec vos ordures ménagères.

Le jour où votre produit DEWALT doit être remplacé ou que vous n'en avez plus besoin, ne le jetez pas avec vos ordures ménagères. Préparez-le pour la collecte sélective.



La collecte sélective des produits et emballages usagés permet de recycler et réutiliser leurs matériaux. La réutilisation de matériaux recyclés aide à protéger l'environnement contre la pollution et à réduire la demande en matière première.

Selon les réglementations locales, un service de collecte sélective pour les produits électriques peut être fourni de porte à porte, dans une déchetterie municipale ou sur le lieu d'achat de votre nouveau produit.

DEWALT dispose d'installations pour la collecte et le recyclage des produits DEWALT en fin de cycle de vie utile. Pour profiter de ce service, veuillez rapporter votre produit à un réparateur autorisé qui le recyclera en notre nom.

Pour connaître l'adresse d'un réparateur autorisé près de chez vous, prenez contact avec votre bureau DEWALT local à l'adresse indiquée dans ce manuel de l'utilisateur. Ou consultez la liste des réparateurs autorisés DEWALT et le panorama détaillé de notre SAV et contacts sur Internet à l'adresse : www.2helpU.com.

GARANTIE

DEWALT est si sûr de la qualité de ses produits qu'il propose à tous les professionnels qui les utilisent, une garantie exceptionnelle. Cette promesse de garantie s'ajoute à vos droits contractuels en tant qu'utilisateur professionnel ou vos droits légaux en tant qu'utilisateur privé, non professionnel, et elle ne peut en aucun cas leur porter préjudices. Cette garantie est valable au sein des territoires des États membres de l'Union Européenne et au sein de la Zone européenne de libre-échange.

• GARANTIE DE SATISFACTION DE 30 JOURS •

Si les performances de votre outil DEWALT ne vous apportaient pas totale satisfaction, retournez simplement, au point de vente, l'outil accompagné de tous ses composants originaux, dans un délai de 30 jours à compter de sa date d'achat pour son échange ou son remboursement intégral. Le produit devra avoir été soumis à une usure normale. Une preuve d'achat sera exigée.

• CONTRAT D'ENTRETIEN GRATUIT D'UN AN •

Si votre outil DEWALT nécessitait maintenance ou réparations dans les 12 mois à compter de sa date d'achat, elles seront prises en charge gratuitement par un réparateur DEWALT agréé. Une preuve d'achat sera exigée. Cela comprend la main-d'œuvre. Les accessoires et les pièces détachées sont exclus, à moins d'un défaut de fabrication sous garantie.

• GARANTIE COMPLÈTE D'UN AN •

Si votre produit DEWALT présentait un vice de matériau ou de fabrication dans les 12 mois à compter de sa date d'achat, nous garantissons le remplacement gratuit de toute pièce défectueuse ou, à notre entière discrétion, le remplacement gratuit de l'appareil, à condition que :

- le produit ait été utilisé correctement ;
- Le produit ait été soumis à une usure normale ;
- Aucune réparation n'ait été effectuée par du personnel non autorisé ;
- Une preuve d'achat soit fournie ;
- Le produit soit retourné complet, avec l'ensemble de ses composants originaux.

Pour faire une demande de remboursement ou d'échange, veuillez contacter votre revendeur, ou trouver l'adresse d'un centre de réparation agréé DEWALT proche de chez vous dans le catalogue DEWALT, ou contacter votre succursale DEWALT à l'adresse indiquée dans cette notice d'instructions. Une liste des centres de réparation agréés DEWALT, et tout détail complémentaire concernant notre service après-vente, sont à votre disposition sur notre site Internet à : www.2helpU.com.

TASSELLATORE ELETTRORPNEUMATICO

D25500, D25600

Congratulazioni!

Avete scelto un utensile DEWALT. Anni di esperienza nello sviluppo e nell'innovazione dei prodotti hanno reso DEWALT uno dei partner più affidabili per chi necessita di elettrotensili professionali.

Dati tecnici

		D25500	D25600
Tensione	V	230	230
Type		2/3	2/3
Potenza assorbita	W	1.050	1.150
Forza di percussione	J	1–9	1–10
Capacità massima di foratura calcestruzzo:			
con punte integrali	mm	12–40	12–45
con punte a corona	mm	40–90	40–100
Capacità ottimale di foratura calcestruzzo:			
con punte integrali	mm	18–30	20–38
Posizioni scalpello		8	8
Portautensile		SDS Max®	SDS Max®
Peso	kg	6,0	6,0
<hr/>			
L _{PA} (rumorosità)	dB(A)	92	92
K _{PA} (incertezza rumorosità)	dB(A)	3,0	3,0
L _{WA} (potenza sonora)	dB(A)	103	103
K _{WA} (incertezza potenza sonora)	dB(A)	3,0	3,0

Valori totali di vibrazione (somma dei tre valori assiali) calcolati secondo le normative EN 60745:

Foratura nel calcestruzzo

Livello vibrazione emessa

$a_{h,HD} =$	m/s ²	18,0	19,0
Incertezza K =	m/s ²	1,8	2,0

Modalità scalpello

Valore di emissione delle vibrazioni

$a_{h,Cheq} =$	m/s ²	14,5	14,0
Incertezza K =	m/s ²	1,9	1,5

Il livello di emissione di vibrazioni indicato in questo foglio informativo è stato misurato con un test standard fornito in EN 60745 e può essere utilizzato per confrontare utensili fra di loro. Può essere utilizzato per una valutazione preliminare dell'esposizione.



AVVERTENZA: il livello di emissioni delle vibrazioni dichiarato rappresenta le applicazioni principali dell'utensile. Tuttavia, se l'utensile viene utilizzato per diverse applicazioni, con diversi accessori o non viene mantenuto adeguatamente, l'emissione delle vibrazioni può essere diversa. Ciò potrebbe aumentare sensibilmente il livello di esposizione in un dato periodo di lavoro.

Una stima del livello di esposizione alle vibrazioni dovrebbe anche considerare i periodi in cui l'utensile è spento o quando è acceso ma non in funzione. Ciò potrebbe ridurre sensibilmente il livello di esposizione in un dato periodo di lavoro.

Identificare misure di sicurezza aggiuntive per proteggere l'operatore dagli effetti delle vibrazioni, come: manutenzione dell'utensile e degli accessori, evitare il raffreddamento delle mani, organizzazione dei modelli di lavoro.

Fusibili:

Europa Utensili a 230 V 10 A, rete elettrica

Definizioni: istruzioni di sicurezza

Le definizioni sottostanti descrivono il livello di allerta rappresentato da ogni parola di segnalazione. Si invita a leggere attentamente il manuale, prestando attenzione a questi simboli.



PERICOLO: indica una situazione di pericolo imminente che, se non evitata, **provoca lesioni gravi o addirittura mortali.**



AVVERTENZA: indica una situazione potenzialmente pericolosa che, se non evitata, **può causare morte o gravi lesioni.**



ATTENZIONE: indica una situazione potenzialmente pericolosa che, se non evitata, **potrebbe provocare lesioni di gravità lieve o media.**

AVVISO: indica una situazione **non in grado di causare lesioni personali** ma che, se non evitata, **potrebbe provocare danni materiali.**



Evidenzia il rischio di scossa elettrica.



Evidenzia il rischio d'incendio.

Dichiarazione di conformità CE

DIRETTIVA MACCHINE



D25500, D25600

DEWALT dichiara che i prodotti qui descritti nei "Dati tecnici" sono conformi alle normative: 98/37/EC (fino al 28 dicembre 2009), 2006/42/EC, (dal 29 dicembre 2009), EN 60745-1, EN 60745-2-6.

Questi prodotti sono anche conformi alle normative 2004/108/EC. Per ulteriori informazioni, contattare DEWALT all'indirizzo seguente o vedere sul retro del manuale.

Il firmatario è responsabile della compilazione del documento tecnico e rende questa dichiarazione per conto di DEWALT.

Horst Grossmann
Vicepresidente ricerca e sviluppo
DEWALT, Richard-Klinger-Strasse 11,
D-65510, Idstein, Germania
27.07.09



AVVERTENZA: per ridurre il rischio di lesioni, leggere attentamente il manuale di istruzioni.

Avvertenze generali relative alla sicurezza degli elettroutensili



AVVERTENZA! Leggere tutte le istruzioni e le avvertenze relative alla sicurezza. La mancata osservanza delle avvertenze e delle istruzioni può provocare scosse elettriche, incendi e/o lesioni gravi.

CONSERVARE TUTTE LE AVVERTENZE E LE ISTRUZIONI PER RIFERIMENTO FUTURO

Il termine "elettroutensile" utilizzato nelle avvertenze fa riferimento sia agli elettroutensili alimentati da rete (tramite cavo), sia a quelli alimentati a batteria (cordless).

1) SICUREZZA DELL'AMBIENTE DI LAVORO

- Mantenere l'ambiente di lavoro pulito e ben illuminato.** Gli ambienti disordinati o scarsamente illuminati favoriscono gli incidenti.
- Non utilizzare gli elettroutensili in atmosfere esplosive, ad esempio in presenza di liquidi, gas o polveri infiammabili.** Gli elettroutensili generano scintille che possono provocare l'accensione di polvere o fumi.
- Durante l'uso di un elettroutensile, tenere lontani i bambini e qualsiasi altra persona che si trovi nelle vicinanze.** Le distrazioni possono provocare la perdita di controllo.

2) SICUREZZA DAL PUNTO DI VISTA ELETTRICO

- Le spine dell'elettroutensile devono essere adatte alla presa di rete. Non modificare mai la spina in alcun modo. Non utilizzare adattatori con gli elettroutensili con collegamento a terra (a massa).** Per ridurre il rischio di scosse elettriche evitare di modificare le spine e utilizzare sempre le prese appropriate.
- Evitare il contatto delle parti del corpo con superfici collegate a terra, quali condotti, radiatori, fornelli e frigoriferi.** Se il proprio corpo è collegato a terra, il rischio di scosse elettriche aumenta.
- Non esporre gli elettroutensili alla pioggia o all'umidità.** L'ingresso di acqua in un elettroutensile aumenta il rischio di scosse elettriche.
- Utilizzare il cavo correttamente. Non utilizzare mai il cavo per spostare, tirare o scollegare l'elettroutensile. Tenere il cavo al riparo da calore, olio, spigoli o parti in movimento.** Se il cavo è danneggiato o impigliato, il rischio di scosse elettriche aumenta.
- Durante l'uso dell'elettroutensile in ambienti esterni, utilizzare una prolunga adatta all'uso esterno.** Per ridurre il rischio di scosse elettriche, utilizzare un cavo adatto ad ambienti esterni.

- f) *Se è inevitabile l'uso di un elettroutensile in una zona umida, usare una fonte di corrente protetta da un interruttore differenziale (salvavita). L'uso di un interruttore differenziale riduce i rischi di scosse elettriche.*

3) SICUREZZA PERSONALE

- a) **Quando si utilizza un elettroutensile, prestare sempre la massima attenzione a quello che si sta facendo e utilizzare il buon senso. Non utilizzare un elettroutensile se si è stanchi o sotto l'effetto di droghe, alcool o medicinali.** *Un solo attimo di distrazione durante l'uso di tali elettroutensili potrebbe provocare gravi lesioni personali.*
- b) **Usare le protezioni antinfortunistiche. Indossare sempre protezioni oculari.** *L'uso di protezioni antinfortunistiche quali mascherine per la polvere, scarpe antiscivolo, elmetti o cuffie protettive, in condizioni opportune consente di ridurre le lesioni personali.*
- c) **Evitare la messa in funzione non intenzionale. Assicurarsi che l'interruttore sia in posizione off prima di connettere la fonte di corrente e/o il blocco batteria e prima di afferrare o trasportare l'utensile.** *Se gli elettroutensili vengono trasportati tenendo il dito sull'interruttore o collegati alla rete elettrica con l'interruttore nella posizione on, il rischio di incidenti aumenta.*
- d) **Prima di accendere l'elettroutensile, rimuovere eventuali chiavi o chiavistelli di regolazione.** *Un chiavistello o una chiave fissati su una parte rotante dell'elettroutensile possono provocare lesioni personali.*
- e) **Prestare attenzione a non perdere l'equilibrio. Mantenere costantemente un buon equilibrio, evitando sbilanciamenti.** *In questo modo si detiene un maggiore controllo sull'elettroutensile nelle situazioni impreviste.*
- f) **Indossare un abbigliamento adatto. Non indossare abiti larghi o gioielli. Tenere capelli, abiti e guanti lontano dalle parti in movimento.** *Gli abiti larghi, i gioielli o i capelli lunghi possono rimanere impigliati nelle parti in movimento.*
- g) **Se la dotazione comprende dispositivi per il collegamento di sistemi di estrazione e raccolta della polvere, collegarli e utilizzarli in modo corretto.** *La raccolta della polvere può ridurre i pericoli legati alla polvere.*

4) USO E MANUTENZIONE DELL'ELETTROUTENSILE

- a) **Non forzare l'elettroutensile. Utilizzare l'elettroutensile adatto alla situazione.** *L'elettroutensile svolge il lavoro nel modo migliore e più sicuro quando usato nelle condizioni per cui è stato progettato.*
- b) **Non utilizzare l'elettroutensile se l'interruttore non consente di accenderlo e spegnerlo.** *Qualsiasi elettroutensile che non possa essere controllato con l'interruttore è pericoloso e deve essere riparato.*
- c) **Disconnettere la presa dalla fonte di corrente e/o dal il blocco batteria dell'elettroutensile prima di effettuare qualsiasi tipo di regolazione, prima di cambiare accessori o riporre l'elettroutensile.** *Tali misure di sicurezza preventive riducono il rischio di accensione accidentale dell'elettroutensile.*
- d) **Tenere gli elettroutensili lontano dalla portata dei bambini ed evitarne l'uso da parte di persone che hanno poca familiarità con l'elettroutensile e con le presenti istruzioni.** *Gli elettroutensili sono pericolosi nelle mani di persone non addestrate.*
- e) **Effettuare la manutenzione degli elettroutensili. Verificare che non vi siano errori di allineamento o grippaggio delle parti in movimento, parti rotte e altre situazioni che potrebbero influire sull'uso dell'elettroutensile. In caso di danni, riparare l'elettroutensile prima dell'uso.** *Molti incidenti sono provocati da elettroutensili su cui non è stata effettuata la corretta manutenzione.*
- f) **Tenere gli utensili da taglio affilati e puliti.** *La manutenzione corretta degli utensili da taglio con bordi affilati riduce le probabilità di grippaggio e facilita il controllo.*
- g) **Utilizzare l'elettroutensile, gli accessori, gli utensili da taglio e così via secondo le presenti istruzioni e tenendo in considerazione le condizioni di lavoro e il lavoro da eseguire.** *L'uso dell'elettroutensile per operazioni diverse da quelle previste può provocare situazioni pericolose.*

5) RIPARAZIONI

- a) **L'elettroutensile deve essere riparato da personale qualificato, utilizzando parti di ricambio identiche.** *In questo modo viene garantita la sicurezza dell'elettroutensile.*

Norme di sicurezza aggiuntive specifiche per tassellatori

- **Indossare protezioni acustiche.** L'esposizione al rumore può causare danni all'udito.
- **Utilizzare le impugnature ausiliarie fornite con l'apparato.** La perdita di controllo può causare lesioni personali.
- **Sostenere gli apparati con supporti aventi le superfici di presa isolanti quando si eseguono operazioni in cui l'apparato tagliente può entrare in contatto con fili elettrici nascosti o con il cavo di alimentazione.** Il contatto con un cavo "sotto tensione" trasmette la tensione elettrica alle parti metalliche esposte dell'apparato e trasmette la scossa all'operatore.
- **Utilizzare morse o altre attrezzature adatte per sostenere e bloccare il pezzo in lavorazione su un supporto stabile.** Il pezzo da lavorare tenuto con le mani o contro il proprio corpo è instabile e può far perdere il controllo dell'apparato.
- **Indossare occhiali di sicurezza o altre protezioni per gli occhi.** Le operazioni di percussione possono emettere schegge. Tali schegge possono causare danni permanenti alla vista. Indossare una mascherina antipolvere o un respiratore per operazioni che generano polveri. La maggior parte delle applicazioni richiede l'utilizzo di protezioni acustiche.
- **Impugnare saldamente l'apparato, sempre. Non tentare di azionare l'apparato sostenendolo con una mano sola.** Si consiglia di utilizzare sempre l'impugnatura laterale. Azionare questo apparato con una mano sola causa la perdita di controllo. Anche lo sfondamento o l'impatto con materiali duri come ad esempio sbarre può essere pericoloso. Stringere saldamente l'impugnatura laterale prima dell'utilizzo.
- **Non azionare l'apparato per lunghi periodi senza interruzioni.** Le vibrazioni causate dall'azionamento del martello possono essere dannose a mani e braccia. Indossare guanti per fornire ulteriore smorzamento e limitare l'esposizione effettuando frequenti pause.
- **Non ricondizionare le punte da soli.** Il ricondizionamento degli scalpelli deve essere eseguito da un tecnico autorizzato. Gli scalpelli non correttamente ricondizionati possono causare lesioni.

- **Indossare i guanti quando l'apparato è in funzione o mentre si sostituiscono gli accessori.** Le parti in metallo esposte dell'apparato e gli accessori possono diventare roventi durante il funzionamento. Pezzi di piccole dimensioni di materiale frantumato possono provocare danni alle mani nude.
- **Non posare mai l'apparato finché l'accessorio non si sia completamente arrestato.** Le punte ancora in movimento potrebbero causare lesioni.
- **Non utilizzare il martello per rimuovere eventuali accessori incastrati.** Frammenti di metallo o schegge di materiale possono staccarsi e causare lesioni.
- **Gli scalpelli leggermente consumati possono essere affilati tramite molatura.**
- **Tenere il cavo elettrico lontano dalla punta rotante. Non avvolgere il cavo attorno a nessuna parte del corpo.** Un cavo elettrico avvolto intorno alla punta rotante può causare lesioni personali e la perdita di controllo.

Rischi residui

I seguenti rischi sono intrinseci all'utilizzo dei tassellatori:

- lesioni causate dal contatto con le parti rotanti o le superfici roventi dell'apparato.

Malgrado l'applicazione delle principali regole di sicurezza e l'implementazione dei dispositivi di sicurezza, alcuni rischi residui non possono comunque essere evitati. Questi sono:

- menomazioni uditive.
- Rischio di schiacciamento delle dita durante il cambio degli accessori.
- Rischi per la salute dovuti all'inalazione delle polveri che si sviluppano durante le lavorazioni su calcestruzzo e/o muratura.

Riferimenti sull'apparato

Sull'apparato sono presenti i seguenti simboli:



Leggere il manuale d'istruzioni prima dell'uso.



Utilizzare protezioni acustiche.



Utilizzare protezioni oculari.

POSIZIONE DEL CODICE DATA (FIG. 1)

Il codice data (r), che comprende anche l'anno di fabbricazione, è stampato sulla superficie dell'alloggiamento.

Esempio:

2009 XX XX
Anno di fabbricazione

Contenuto della confezione

La confezione contiene:

- 1 Tassellatore elettropneumatico
- 1 Impugnatura laterale
- 1 Asta di profondità regolabile
- 1 Tubetto di lubrificante per punte
- 1 Cassetta di trasporto (solo i modelli K)
- 1 Manuale di istruzioni
- 1 Illustrazione esplicativa
 - *Accertarsi che l'utensile, le parti o gli accessori non abbiano subito danni durante il trasporto.*
 - *Prima dell'uso, trovare il tempo di leggere con attenzione il presente manuale.*

Descrizione (fig. 1)



AVVERTENZA: non modificare mai l'elettro utensile o le sue parti. Si potrebbero provocare danni o lesioni personali.

- a. Interruttore acceso/spento
- b. Selettore del controllo elettronico velocità e percussioni
- c. Indicatore LED di manutenzione (D25600)
- d. Selettore di modalità
- e. Fermo di sicurezza
- f. Portautensile
- g. Collare
- h. Impugnatura laterale
- i. Ghiera bloccamorsetto dell'impugnatura laterale
- j. Foro fissaggio impugnatura in posizione arretrata
- k. Asta di profondità regolabile
- l. Impugnatura principale

UTILIZZO PREVISTO

Il tassellatore elettropneumatico D25500/D25600 è stato progettato per l'utilizzo professionale in lavori di perforazione a percussione, scheggiatura leggera e scalpellatura e demolizione.

NON utilizzare sul bagnato o in presenza di liquidi o gas infiammabili.

Questi tassellatori sono apparati elettrici professionali.

NON lasciare che i bambini entrino in contatto con l'utensile. È necessaria la supervisione quando questo utensile è utilizzato da personale inesperto.

Funzione di Avviamento Lento

Il limitatore di spunto consente un'erogazione graduale di corrente all'utensile nella fase di avviamento: ciò permette l'accelerazione progressiva, evitando lo strappo iniziale. Questo dispositivo è particolarmente utile per motivi di sicurezza, quando si opera in spazi ristretti.

Frizione di Sicurezza

L'innesto limitatore di coppia riduce l'erogazione della coppia massima trasmessa all'operatore in caso d'inzeppamento di una punta di trapano. Il dispositivo previene anche l'arresto improvviso della rotazione e del motore. La frizione è stata tarata in fabbrica e pertanto non può essere modificata.

Controllo Elettronico Della Velocità e Percussione (fig. 2)

La regolazione elettronica della velocità e delle percussioni (b) offre i seguenti vantaggi:

- impiego di accessori di piccole dimensioni senza il rischio di rottura delle punte
- minima rottura durante la lavorazione di materiale morbido o fragile
- controllo ottimale dell'utensile per scalpellature di precisione

Indicatore LED di manutenzione (fig. 2)

L'indicatore Led rosso (c) si accende quando lo stato di usura delle spazzole al carbone ha superato il limite massimo ed è necessaria la sostituzione. Dopo un ciclo di circa 8 ore operative il motore si spegne automaticamente. Le spazzole al carbone non possono essere sostituite dall'utente. Affidare l'utensile ad un centro di riparazioni autorizzato DEWALT.

Sicurezza elettrica

Il motore elettrico è stato progettato per un valore di tensione unico. Verificare sempre che l'alimentazione corrisponda alla tensione della targhetta.



Il caricabatteria DEWALT è dotato di doppio isolamento secondo la norma EN 60745; pertanto non è necessaria la messa a terra.

Se il cavo di alimentazione è danneggiato, è necessario sostituirlo con un cavo apposito, disponibile presso il centro di assistenza DEWALT.

(CH) Per la sostituzione del cavo di alimentazione, utilizzare sempre la spina di tipo prescritto.

Tipo 11 per la classe II (doppio isolamento) - utensili elettrici

Tipo 12 per la classe I (messa a terra) - utensili elettrici

(CH) Gli apparecchi portatili, utilizzati in ambiente esterno, devono essere collegati ad un interruttore differenziale.

Utilizzo di un cavo di prolunga

Non si dovrebbe mai utilizzare un cavo di prolunga se non quando sia assolutamente necessario. Utilizzare un cavo di prolunga omologato, adatto alla spina elettrica del cavo di alimentazione. La sezione minima del cavo conduttore deve essere 1 mm²; la lunghezza max. 30 m.

In caso si utilizzi un cavo in bobina, srotolarlo completamente.

MONTAGGIO E REGOLAZIONI



AVVERTENZA: per ridurre il rischio di lesioni personali, spegnere lo strumento e disconnettere la spina dalla presa di corrente prima di installare e rimuovere qualunque accessorio, prima di regolare le impostazioni o durante le riparazioni. Assicurarsi che l'interruttore sia in posizione OFF. Un avvio accidentale può causare lesioni personali.

Inserimento e Rimozione Degli Accessori ad Attacco SDS Max® (fig. 3, 4)

Questa macchina usa punte e scalpelli ad attacco SDS Max® (fare riferimento all'inserto di fig. 4 per la sezione trasversale dell'attacco di una punta SDS Max®).

1. Pulire e ingrassare lo stelo della punta.



ATTENZIONE: Applicare allo stelo solo una quantità ridotta di lubrificante. Non applicare lubrificante alla macchina.

2. Inserire la punta di perforazione nel portapunte (f), premerla e farla ruotare leggermente fino a che il manicotto non scatta in posizione.
3. Tirare la punta per verificare che sia correttamente bloccata. Per il funzionamento a percussione si rende necessario che la punta possa muoversi di alcuni centimetri lungo il proprio asse, dopo essere stata fissata nel portapunta.
4. Per rimuovere la punta, tirare verso il retro il manicotto di bloccaggio (f) del portapunte ed estrarre la punta dal portapunta.

Selezione del modo di funzionamento (fig. 5)

Questo attrezzo può essere adoperato in due diverse modalità:



Trapanatura a percussione: per perforare calcestruzzo e muratura.

Martellamento solo: per interventi di scheggiatura leggera, scalpellatura e demolizione leggera. In questa modalità il tassellatore elettropneumatico può essere impiegato anche come leva per liberare punte bloccate.

1. Per selezionare il tipo di modalità operativa, spingere il fermo di sicurezza (e) e ruotare il selettore di modalità (d) finché non punta sul simbolo richiesto.
2. Sbloccare il fermo di sicurezza e controllare che il selettore di modalità sia bloccato in posizione.

Impostazione della Posizione Scalpello (fig. 5, 6)

Lo scalpello può essere impostato e bloccato in 8 posizioni diverse (fig. 6).

1. Ruotare il selettore di modalità (d) finché non punta verso l'alto.
2. Ruotare lo scalpello nella posizione desiderata.
3. Mettere il selettore di modalità (d) in posizione di "martellamento solo".
4. Ruotare lo scalpello finché non si blocca in posizione.

Regolazione Elettronica della Velocità e Delle Percussioni (fig. 2)

Ruotare il selettore (b) portandolo al livello desiderato. Al progressivo aumento dei numeri del corrisponde una velocità ed una forza di percussione maggiori. La gamma di selezione tra 5 diverse posizioni, dalla 1 (minimo) alla 7 (massima potenza), rende l'apparecchio estremamente versatile ed adatto agli impieghi più disparati. La scelta dovrà essere effettuata in base alla pratica. Per esempio:

- Quando si lavorano materiali morbidi e fragili, o quando è necessaria una forza di rottura minima, impostare il selettore su 1 o 2 (basso);
- Per perforare o rompere materiali più duri, collocare il selezionatore su 5 (massima potenza).

D25600

La gamma di selezione tra 7 diverse posizioni, dalla 1 (minimo) alla 7 (massima potenza) consente di regolare perfettamente l'attrezzo in base all'impiego.

Assemblaggio e montaggio dell'impugnatura laterale (fig. 7–10)

L'impugnatura laterale (h) può essere montata in posizione sia anteriore che posteriore e su entrambi i lati, a seconda che l'operatore sia destrorso o mancino.



AVVERTENZA: l'attrezzo deve essere adoperato sempre con l'impugnatura laterale montata correttamente.

MONTAGGIO NELLA POSIZIONE AVANZATA (FIG. 7–8)

1. Fissare la staffa d'acciaio (p) sul collare (g) oltre il portapunta (f). Avvicinare le due estremità della staffa, montare la boccola (n) ed inserirvi la spina (o).
2. Posizionare il morsetto dell'impugnatura (m) e montarvi sopra la ghiera (i) senza stringere.
3. Avvitare l'impugnatura laterale (h) nella ghiera e stringere.
4. Far quindi ruotare tutto l'insieme di fissaggio dell'impugnatura orientandolo nella posizione più congeniale. Per forature orizzontali con una punta pesante, sistemare l'impugnatura in un angolo di 20° circa in modo da ottimizzare la presa (fig. 8).
5. Bloccare l'assieme nella posizione desiderate stringendo la ghiera (i).

MONTAGGIO NELLA POSIZIONE ARRETRATA (FIG. 9-10)

Il montaggio in posizione arretrata risulta particolarmente utile per lavori in alto o in basso (pavimento). Fare riferimento alla fig. 10.

1. Svitare l'impugnatura laterale (h) e smontarla dalla posizione avanzata. Lasciare il resto del meccanismo di fissaggio nella posizione in cui si trova in modo da permettere l'uso dell'asta di regolazione della profondità.
2. Avvitare l'impugnatura direttamente in uno dei fori di posizionamento (j) posti sui due lati dell'apparecchio.

Regolazione della profondità di foratura (fig. 11)

1. Inserire la punta richiesta.
2. Allentare il dado alettato di bloccaggio (q) ed introdurre l'asta di regolazione della profondità (k) nel foro del morsetto dell'impugnatura.
3. Spingere la punta contro una superficie secondo l'angolazione richiesta e regolare l'asta di profondità (k) nel modo illustrato.
4. Stringere il dado di bloccaggio (q).

USO

Istruzioni per l'uso



AVVERTENZA:

- osservare sempre le istruzioni per la sicurezza e le normative vigenti.
- per motivi di sicurezza l'attrezzo deve essere utilizzato sempre afferrandolo con entrambe le mani.
- fare attenzione a non forare tubi o fili elettrici.
- esercitare solo una pressione modesta sull'utensile (circa 20 kg). La pressione eccessiva non solo non aumenta la velocità di foratura o di scalpellatura ma influisce negativamente anche sulla durata dell'utensile.

Corretto posizionamento delle mani (fig. 1)



AVVERTENZA: per ridurre il rischio di lesioni personali gravi, tenere le mani **SEMPRE** nella posizione corretta, come illustrato.



AVVERTENZA: per ridurre il rischio di lesioni personali gravi, mantenere **SEMPRE** l'apparato con presa sicura per prevenire reazioni improvvise.

La corretta posizione delle mani richiede che una mano sia posizionata sull'impugnatura laterale (h), mentre l'altra sull'impugnatura principale (l).

Accensione e Spegnimento on e off (fig. 1)

1. Per accendere l'attrezzo, premere l'interruttore on/off (a).
2. Per fermare l'utensile, rilasciare l'interruttore.

Foratura con punte integrali (fig. 1)

1. Inserire la punta appropriata.
2. Mettere il selettore di modalità (d) in posizione di "trapanatura a percussione".
3. Regolare al valore desiderato il selettore elettronico della velocità e dell'impatto (b).
4. Montare l'impugnatura laterale (h) e regolarne il posizionamento.
5. Se necessario, impostare la profondità di trapanatura.
6. Fare un segno laddove si intende praticare il foro.
7. Collocare la punta sull'area prescelta e accendere l'attrezzo.
8. Spegnete sempre l'utensile al termine del lavoro e prima di disinserire la spina.

Foratura con punta a corona (fig. A)

1. Inserire la punta a corona del tipo richiesto.
2. Assemblare la punta di centraggio nella punta a corona.
3. Mettere il selettore di modalità (d) in posizione di "trapanatura a percussione".
4. Regolare il selettore elettronico della velocità e dell'impatto (b) a una velocità moderata o alta.
5. Montare l'impugnatura laterale (h) e regolarne il posizionamento.
6. Collocare la punta di centraggio sull'area prescelta e accendere l'attrezzo. Iniziare la foratura arrestandosi quando la punta a corona è penetrata per 1 cm circa nel calcestruzzo.
7. Arrestare l'attrezzo ed estrarre la punta di centraggio. Inserire la punta a corona nel foro e procedere con la foratura.

AVVISO: Se si fora in una struttura di spessore maggiore della profondità della punta a corona eliminare ad intervalli regolari il calcestruzzo all'interno della punta.

8. Per evitare di asportare o fessurare involontariamente il calcestruzzo intorno al foro, ricavare prima un foro passante del diametro della punta di centraggio, il quale attraverserà tutta la struttura. Quindi procedere perforando con la punta a corona da entrambi i lati.
9. Spegnete sempre l'utensile al termine del lavoro e prima di disinserire la spina.

Scheggiatura e scalpellatura (fig. 1)

1. Inserire lo scalpello del tipo richiesto e ruotarlo manualmente per bloccarlo in una delle 8 posizioni possibili.
2. Mettere il selettore di modalità (d) in posizione di "martellamento solo".
3. Regolare al valore desiderato il selettore elettronico della velocità e dell'impatto (b).
4. Montare l'impugnatura laterale (h) e regolarne il posizionamento.
5. Accendere l'attrezzo e iniziare a lavorare.
6. Spegnete sempre l'utensile al termine del lavoro e prima di disinserire la spina.

MANUTENZIONE

Questo elettroutensile DEWALT è stato progettato per funzionare a lungo con una minima manutenzione. Un'operazione soddisfacente in modo continuo dipende dalla manutenzione adeguata dell'utensile e regolare pulitura



AVVERTENZA: per ridurre il rischio di lesioni personali, spegnere lo strumento e disconnettere la spina dalla presa di corrente prima di installare e rimuovere qualunque accessorio, prima di regolare le impostazioni o durante le riparazioni. Assicurarsi che l'interruttore sia in posizione OFF. Un avvio accidentale può causare lesioni personali.

L'intervento di manutenzione dell'attrezzo deve essere eseguito non appena s'illumina il LED.

- Le operazioni di riparazione e manutenzione di questo utensile non possono essere realizzate dall'utente. Portare l'utensile da un riparatore autorizzato DEWALT dopo circa 80 ore d'uso. Se sorgono problemi prima di questo termine, rivolgersi ad un riparatore DEWALT autorizzato.



Lubrificazione

L'elettrotensile non richiede lubrificazioni aggiuntive.



Pulizia



AVVERTENZA: soffiare via lo sporco e la polvere dall'alloggiamento principale con aria secca non appena si nota l'accumulo di sporco sia all'interno che intorno alle prese d'aria. Indossare occhiali di protezione a norma e una maschera di protezione a norma quando si effettua questa procedura.



AVVERTENZA: non utilizzare mai solventi o altre sostanze chimiche aggressive per pulire le parti non metalliche dello strumento. Queste sostanze potrebbero indebolire i materiali utilizzati per costruire tali parti. Utilizzare un panno inumidito solo con acqua e con un sapone delicato. Non lasciare mai che un liquido penetri all'interno dello strumento e non immergere mai alcuna parte dello strumento in un liquido.

Accessori opzionali



AVVERTENZA: poiché non sono stati testati con detto prodotto, l'uso di accessori diversi da quelli offerti da DEWALT con questo strumento potrebbe essere pericoloso. Per ridurre il rischio di lesioni personali, si consiglia di utilizzare soltanto accessori raccomandati da DEWALT.

Sono disponibili numerosi tipi di punte SDS Max®.

Rivolgersi al rivenditore per ulteriori informazioni sugli accessori disponibili.

Protezione dell'ambiente



Raccolta differenziata. Questo prodotto non deve essere smaltito con i normali rifiuti domestici.

Se il prodotto DEWALT deve essere sostituito o non è più utilizzato, non effettuare lo smaltimento con i rifiuti domestici. Consegnare il prodotto per la raccolta differenziata.



La raccolta differenziata di prodotti usati e imballaggi permette il riciclo e il riutilizzo dei materiali. Il riutilizzo di materiali riciclati aiuta a impedire l'inquinamento ambientale e riduce la richiesta di materiali grezzi.

Secondo le normative locali, la raccolta differenziata di prodotti elettrici può avvenire a domicilio, presso le sedi di raccolta comunali oppure presso il rivenditore all'acquisto di un nuovo prodotto.

DEWALT offre un servizio di ritiro e riciclaggio dei suoi prodotti alla fine della loro vita utile. Per usufruire di questo servizio, restituire il prodotto a un tecnico autorizzato per le riparazioni, che lo raccoglie per conto del cliente.

È possibile individuare il tecnico per le riparazioni autorizzato più vicino rivolgendosi all'ufficio DEWALT di zona all'indirizzo indicato nel presente manuale. In alternativa, un elenco dei tecnici per le riparazioni autorizzati DEWALT, con i dettagli completi del servizio post-vendita e i contatti, è disponibile su Internet all'indirizzo www.2helpU.com.

GARANZIA

DEWALT realizza prodotti di qualità e offre una garanzia eccezionale per i professionisti che utilizzano i suoi apparati. Questa dichiarazione di garanzia è aggiuntiva e non pregiudica in alcun modo la copertura assicurativa dell'utilizzatore professionista o quella della previdenza sociale per l'utente privato non professionista. La garanzia è valida sui territori degli stati membri dell'Unione Europea o dell'EFTA (Associazione europea di libero scambio).

• 30 GIORNI SENZA RISCHI SODDISFAZIONE GARANTITA •

Se non è completamente soddisfatto delle prestazioni del suo utensile DEWALT, può semplicemente restituircelo entro 30 giorni, completo come era al momento dell'acquisto, per ottenere il rimborso totale o la sostituzione del prodotto. Il prodotto deve aver subito un'usura normale in rapporto al numero di giorni in cui è stato utilizzato va restituito accompagnato dallo scontrino originale di acquisto.

• UN ANNO DI ASSISTENZA GRATUITA •

Se ha bisogno di manutenzione o di assistenza tecnica per il suo utensile DEWALT, nei 12 mesi successivi all'acquisto, le saranno fornite gratuitamente da un riparatore autorizzato DEWALT. Deve presentare uno scontrino che provi l'acquisto. Sono compresi i costi di manodopera, mentre sono esclusi quelli per gli accessori e i ricambi, a meno che non si tratti di pezzi difettosi coperti dalla garanzia.

• UN ANNO DI GARANZIA COMPLETA •

Se entro 12 mesi dalla data di acquisto il suo prodotto DEWALT si rivelasse difettoso a causa di imperfezioni nei materiali o nella costruzione, le garantiamo la sostituzione gratuita di tutte le parti difettose oppure, a nostra discrezione, la sostituzione gratuita dell'intero apparato a condizione che:

- il prodotto non sia stato utilizzato in modo improprio;
- il prodotto abbia subito una normale usura;

- non siano avvenuti tentativi di riparazione da parte di persone non autorizzate a farli;
- sia presentato uno scontrino che provi l'acquisto del prodotto.
- Il prodotto va restituito come era al momento dell'acquisto con tutti i componenti originali.

Se si desidera presentare un reclamo, si prega di contattare il venditore o individuare il riparatore autorizzato più vicino rivolgendosi all'ufficio DEWALT di zona all'indirizzo indicato nel presente manuale. È possibile consultare un elenco dei riparatori autorizzati DEWALT e tutti i dettagli relativi alla nostra assistenza post-vendita, nel sito Internet: **www.2helpU.com**.

BOORHAMER D25500, D25600

Gefeliciteerd!

U heeft gereedschap van DEWALT gekocht. Door haar jarenlange ervaring, grondige productontwikkeling en innovatie heeft DEWALT zich tot één van de meest betrouwbare partners voor gebruikers van professioneel elektrisch gereedschap ontwikkeld.

Technische gegevens

		D25500	D25600
Spanning	V	230	230
Type		2/3	2/3
Opgenomen vermogen	W	1.050	1.150
Slagenergie	J	1-9	1-10
Boorcapaciteit in beton			
massieve boren	mm	12-40	12-45
boorkronen	mm	40-90	40-100
Optimale boorcapaciteit in beton:			
massieve boren	mm	18-30	20-38
Beitelposities		8	8
Accessoire-houder		SDS Max®	SDS Max®
Gewicht	kg	6,0	6,0
<hr/>			
L _{PA} (geluidsdruk)	dB(A)	92	92
K _{PA} (geluidsdruk			
onzekerheid)	dB(A)	3,0	3,0
L _{WA} (akoestisch vermogen)	dB(A)	103	103
K _{WA} (onzekerheid			
geluidsvermogen)	dB(A)	3,0	3,0

Vibratie totaalwaarden (triax vectorsom) vastgesteld in overeenstemming met EN 60745:

Boren in beton			
Vibratie-emissiewaarde			
a _{h,HD} =	m/s ²	18,0	19,0
Onzekerheid K =	m/s ²	1,8	2,0
<hr/>			
Beitelen			
Vibratie-emissie waarde			
a _{h,Ch_{eq}} =	m/s ²	14,5	14,0
Onzekerheid K =	m/s ²	1,9	1,5

Het in dit informatieblad gegeven trillingsuitstootniveau werd gemeten in overeenstemming met een in EN 60745 gegeven gestandaardiseerde test en kan worden gebruikt om

een stuk gereedschap met een ander te vergelijken. Het kan worden gebruikt voor een voorlopige beoordeling van blootstelling.



WAARSCHUWING: *Het aangegeven trillingsemissieniveau vertegenwoordigt de belangrijkste toepassingen van het gereedschap. Maar als het gereedschap wordt gebruikt voor andere toepassingen, met verschillende accessoires of als het niet goed wordt onderhouden, dan kan de trillingsemissie verschillend zijn. Dit kan het blootstellingsniveau aanzienlijk verhogen over de hele werkperiode.*

Een schatting van het blootstellingsniveau voor trilling moet ook rekening houden met hoe vaak het gereedschap uitgeschakeld is of wanneer het gereedschap wel aan staat maar niet daadwerkelijk gebruikt wordt. Dit kan het blootstellingsniveau aanzienlijk verlagen over de hele werkperiode.

Bepaal extra veiligheidsmaatregelen om de gebruiker te beschermen tegen trillingseffecten zoals: onderhoud het gereedschap en de accessoires, houd de handen warm, organisatie van werkpatronen.

Zekeringen:

Europa 230 V-gereedschap 10 ampère, stroomnet

Definities: Veiligheidsrichtlijnen

De definities hieronder beschrijven de ernstgraad voor elk signaalwoord. Gelieve de handleiding te lezen en op deze symbolen te letten.



GEVAAR: *Wijst op een dreigende gevaarlijke situatie die, indien niet vermeden, zal leiden tot de dood of ernstige verwondingen.*



WAARSCHUWING: *Wijst op een mogelijk gevaarlijke situatie die, indien niet vermeden, zou kunnen leiden tot de dood of ernstige letsels.*



VOORZICHTIG: *Wijst op een mogelijk gevaarlijke situatie die, indien niet vermeden, kan leiden tot kleine of matige letsels.*

OPMERKING: Geeft een handeling aan **waarbij geen persoonlijk letsel optreedt** die, indien niet voorkomen, **schade aan goederen kan veroorzaken**.



Wijst op risico van een elektrische schok.



Wijst op brandgevaar.

EG-conformiteitsverklaring

RICHTLIJN VOOR MACHINES



D25500, D25600

DEWALT verklaart dat deze producten zoals beschreven onder "technische gegevens" in overeenstemming zijn met:
98/37/EG (tot en met 28 december 2009);
2006/42/EG (vanaf 29 december 2009);
EN 60745-1; EN 60745-2-6.

Deze producten voldoen ook aan Richtlijn 2004/108/EG. Neem voor meer informatie contact op met DEWALT via het volgende adres of kijk op de achterzijde van de gebruiksaanwijzing.

De ondergetekende is verantwoordelijk voor de samenstelling van het technische bestand en legt deze verklaring af namens DEWALT.

H. Grossmann

Horst Grossmann
Vice-president Techniek en productontwikkeling
DEWALT, Richard-Slinger-Strasse 11,
D-65510, Idstein, Duitsland
27.07.09



WAARSCHUWING: Lees de instructiehandleiding om het risico op letsel te verminderen.

Algemene veiligheidswaarschuwingen elektrisch gereedschap



WAARSCHUWING! Lees alle veiligheidswaarschuwingen en instructies. Indien geen gevolg aan deze aanwijzingen wordt gegeven, kan dit leiden tot elektrische schok, brand of ernstig letsel.

BEWAAR ALLE WAARSCHUWINGEN EN INSTRUCTIES OM LATER TE RAADPLEGEN

De term 'elektrisch gereedschap' in alle onderstaande waarschuwingen verwijst naar uw elektrisch gereedschap met netvoeding (met snoer) of accugedreven (draadloos) elektrisch gereedschap.

1) VEILIGHEID VAN HET WERKGEBIED

- a) **Houd het werkgebied schoon en zorg voor goede verlichting.** Rommelige of donkere plekken vragen om ongevallen.
- b) **Gebruik geen elektrisch gereedschap in een explosief-gevoelige omgeving, zoals in de buurt van brandbare vloeistoffen, gassen of stof.** Elektrisch gereedschap creëert vonken waardoor stof of dampen vlam kunnen vatten.
- c) **Houd kinderen en omstanders uit de buurt tijdens het gebruik van elektrisch gereedschap.** Verstrooidheid kan leiden tot verlies van controle over het gereedschap.

2) ELEKTRISCHE VEILIGHEID

- a) **Stekkers van elektrische werktuigen mogen alleen worden gebruikt in een geschikt stopcontact. Pas de stekker op geen enkele manier aan. Gebruik geen adapterstekkers met een geaard elektrisch werktuig.** Ongemodificeerde stekkers en bijpassende stopcontacten verminderen het risico van elektrische schokken.
- b) **Vermijd lichaamscontact met geaarde oppervlakten zoals leidingen, radiatoren, fornuizen en koelkasten.** Er bestaat een verhoogd risico voor elektrische schokken als uw lichaam geaard is.
- c) **Stel elektrische werktuigen niet bloot aan regen of water.** Als er water in elektrische werktuigen terechtkomt, neemt het risico van een elektrische schok toe.
- d) **Gebruik het snoer niet verkeerd. Gebruik het snoer nooit om een elektrisch werktuig te verplaatsen, te slepen of de stekker uit het stopcontact te trekken. Houd het snoer uit de buurt van hitte, olie, scherpe kanten of bewegende delen.** Beschadigde of verwarde snoeren verhogen het risico van een elektrische schok.
- e) **Als u een elektrisch werktuig buiten bedient, gebruik dan een verlengsnoer dat geschikt is voor gebruik in de open lucht.** Het gebruik van een snoer dat geschikt is voor gebruik in de open lucht, vermindert het risico van een elektrische schok.

NEDERLANDS

- f) *Indien het bedienen van een elektrisch gereedschap in een vochtige plaats niet kan worden vermeden, gebruik dan een voeding beschermd door een RCD (residustroomapparaat). Het gebruik van een RCD verlaagt het risico van elektrische schokken.*

3) PERSOONLIJKE VEILIGHEID

- a) *Blijf alert, kijk naar wat u doet en gebruik uw gezond verstand als u elektrische werktuigen gebruikt. Gebruik geen elektrische werktuigen als u moe of onder de invloed van drugs, alcohol of medicijnen bent. Een moment van onoplettendheid tijdens het gebruik van een elektrisch werktuig kan leiden tot ernstig letsel.*
- b) *Gebruik een beschermende uitrusting. Draag altijd oogbescherming. Het gebruik van veiligheidsuitrustingen zoals een stofmasker, antislip-veiligheidsschoenen, een helm of gehoorbescherming, vermindert de kans op letsels.*
- c) *Vermijd dat het werktuig onopzettelijk start. Zorg ervoor dat de schakelaar in de stand 'uit' is voordat u aansluit op de stroombron en/of accu bij het opnemen of verdragen van het gereedschap. Als u elektrische werktuigen met uw vinger op de schakelaar verplaatst, of een elektrisch werktuig aansluit met de schakelaar al aan, kan dit ongevallen tot gevolg hebben.*
- d) *Verwijder alle afstelsleutels of moersleutels voordat u het elektrische werktuig aanzet. Een moersleutel of afstelsleutel die nog vastzit aan een draaiend onderdeel van het elektrische werktuig, kan tot letsels leiden.*
- e) *Reik niet te ver. Sta stevig op de grond en behoud voortdurend uw evenwicht. Hierdoor hebt u in onverwachte omstandigheden een betere controle over het elektrische werktuig.*
- f) *Draag geschikte kleding. Draag geen losse kleding of sieraden. Houd uw haar, kleding en handschoenen uit de buurt van bewegende onderdelen. Losse kleding, sieraden of lang haar kunnen vastraken in bewegende onderdelen.*
- g) *Als er hulpmiddelen zijn geleverd voor de verbinding van voorzieningen voor stofafvoer en stofverzameling, zorg dan ervoor dat ze aangesloten zijn en op de juiste manier worden gebruikt. Stofverzameling kan aan stof gerelateerde gevaren beperken.*

4) HET GEBRUIK EN ONDERHOUD VAN ELEKTRISCHE WERKTUIGEN

- a) *Forceer het elektrische werktuig niet. Gebruik het juiste elektrische werktuig voor uw toepassing. Het gereedschap zal zijn werk beter en veiliger doen tegen de snelheid waarvoor het is bedoeld.*
- b) *Gebruik het elektrische werktuig niet als de schakelaar het niet in- en uitschakelt. Elk werktuig dat niet met de schakelaar kan worden bediend, is gevaarlijk en moet worden gerepareerd.*
- c) *Koppel de stekker los van de stroombron en/of accu van het elektrische gereedschap voordat u aanpassingen aanbrengt, accessoires verwisselt of elektrisch gereedschap opbergt. Dergelijke preventieve veiligheidsmaatregelen verminderen het risico dat het elektrische werktuig toevallig wordt geactiveerd.*
- d) *Bewaar elektrische werktuigen die niet worden gebruikt buiten het bereik van kinderen en laat mensen die niet vertrouwd zijn met het elektrische werktuig of met deze instructies het elektrische werktuig niet gebruiken. Elektrische werktuigen zijn gevaarlijk in de handen van onervaren gebruikers.*
- e) *Onderhoud elektrische werktuigen. Controleer op foutieve uitlijning of vastlopen van beweegbare delen, gebroken onderdelen of een andere omstandigheid die de werking van het elektrische werktuig kan beïnvloeden. Als het elektrische werktuig beschadigd is, laat dit dan repareren voordat u het gebruikt. Veel ongevallen worden veroorzaakt door slecht onderhouden elektrische werktuigen.*
- f) *Houd zaagwerktuigen scherp en schoon. Goed onderhouden zaagwerktuigen met scherpe zaagkanten zullen minder snel vastlopen en zijn makkelijker te gebruiken.*
- g) *Gebruik het elektrische werktuig, hulpstukken e.d. overeenkomstig deze instructies en houd daarbij rekening met de werkomstandigheden en het uit te voeren werk. Het gebruik van het elektrische werktuig voor handelingen die afwijken van die waarvoor het werktuig bedoeld is, zou een gevaarlijke situatie tot gevolg kunnen hebben.*

5) SERVICE

- a) *Laat uw elektrische werktuig onderhouden door een erkende onderhoudsmonteur die alleen identieke vervangingsonderdelen gebruikt. Hiermee wordt de veiligheid van het elektrische werktuig gewaarborgd.*

Aanvullende specifieke veiligheidsrichtlijnen voor roterende klopboren

- **Draag gehoorbescherming.** Blootstelling aan geluid kan leiden tot gehoorverlies.
- **Gebruik aanvullende handgrepen die bij het gereedschap zijn meegeleverd.** Als u de controle over het apparaat verliest, kan dit tot persoonlijk letsel leiden.
- **Houd gereedschap vast aan geïsoleerde handgrepen als u een handeling uitvoert waarbij het gereedschap in contact kan komen met verborgen bedrading of het eigen stroomsnoer.** Contact met bedrading die onder stroom staat, kan metalen onderdelen van het gereedschap onder stroom zetten en de operator een elektrische schok geven.
- **Gebruik klemmen of een andere praktische oplossing om het werkstuk vast te zetten en het op een stabiele plaats te ondersteunen.** Als u het werkstuk tegen uw lichaam houdt, is dat onstabiel en kan het leiden tot het verlies van de controle.
- **Draag een veiligheidsbril of een andere oogbescherming.** Boorhandelingen zorgen ervoor dat splinters rondvliegen. Rondvliegende deeltjes kunnen leiden tot permanente beschadiging van uw ogen. Draag een stofmasker of gasmasker bij toepassingen waarbij stof wordt gegenereerd. Gehoorbescherming kan noodzakelijk zijn bij de meeste toepassingen.
- **Houd het gereedschap te allen tijde stevig vast. Probeer dit gereedschap niet te gebruiken zonder dat u het met beide handen vasthoudt.** Het wordt aanbevolen dat u de zijhandgreep te allen tijde gebruikt. Als u dit gereedschap met één hand vasthoudt, verliest u er de controle over. Het breken door of tegenkomen van harde materialen zoals gewapend beton kan ook gevaarlijk zijn. Maak de zijhandgreep voor gebruik stevig vast.
- **Gebruik dit gereedschap niet gedurende lange tijd.** De trilling die door de hamerbeweging wordt veroorzaakt kan schadelijk voor uw handen en armen zijn. Gebruik handschoenen voor extra bescherming en beperk blootstelling door regelmatig pauzes in te lassen.
- **Herstel zelf geen boorstukken.** Het herstellen van een beitels dient door een erkend vakman te worden gedaan. Onjuist herstellende beitels kunnen tot letsel leiden.

- **Draag handschoenen als u het gereedschap bedient of boorstukken verwisselt.** De metalen delen waartoe u toegang hebt op het gereedschap en de boorstukken kunnen tijdens de bediening extreem heet worden. Kleine delen gebroken materiaal kunnen blote handen beschadigen.
- **Leg het gereedschap nooit neer voordat het boorstuk volledig tot stilstand is gekomen.** Bewegende boorstukken kunnen letsel veroorzaken.
- **Sla niet op vast zittende boorstukken met een hamer om ze los te krijgen.** Metaalfragmenten of materiaalsplinters kunnen loskomen en letsel veroorzaken.
- **Licht versleten beitels kunnen worden scherpgeslepen.**
- **Houd het stroomsnoer uit de buurt van het ronddraaiende boorstuk. Wikkel het snoer niet om enig lichaamsdeel.** Een elektrisch stroomsnoer dat rond een draaiend boorstuk is gewikkeld kan persoonlijk letsel en het verlies van controle veroorzaken.

Overige risico's

De volgende risico's zijn inherent aan het gebruik van roterende hamers:

- letsel als gevolg van het aanraken van ronddraaiende onderdelen of hete onderdelen van het gereedschap

Ondanks het toepassen van de relevante veiligheidsvoorschriften en het toepassen van veiligheidsapparaten, kunnen sommige overige risico's niet worden vermeden. Dit zijn:

- Gehoorbeschadiging.
- Het risico om uw vingers te beknellen als u accessoires verwisselt.
- Gezondheidsrisico's veroorzaakt door het inademen van stof die ontstaat als u in beton en/of metselwerk werkt.

Markering op het gereedschap

De volgende pictogrammen staan op het gereedschap vermeld:



Lees gebruiksaanwijzing voor gebruik



Draag gehoorbescherming.



Draag oogbescherming.

NEDERLANDS

POSITIE DATUMCODE (FIG. 1)

De datumcode (r), die ook het jaar van fabricage bevat, is binnen in de behuizing geprint.

Voorbeeld:

2009 XX XX

Jaar van fabricage

Inhoud van het pakket

Het pakket bevat:

- 1 Boorhamer
- 1 Zijhandgreep
- 1 Diepte-aanslag
- 1 Tube smeermiddel voor boren
- 1 Transportkoffer (alleen voor K-modellen)
- 1 Gebruiksaanwijzing
- 1 Vergrote tekening
- *Controleer het gereedschap, onderdelen of hulpstukken op schade die tijdens het vervoer veroorzaakt kan zijn.*
- *Neem de tijd om vóór het gebruik deze gebruiksaanwijzing aandachtig te lezen.*

Beschrijving (fig. 1)



WAARSCHUWING: *Breng nooit veranderingen aan het elektrisch gereedschap of enig onderdeel daarvan aan. Dit kan schade of lichamelijk letsel tot gevolg hebben.*

- a. Aan/uit-schakelaar
- b. Elektronische toerental- en slagsterkteregeling
- c. Service-indicatielampje (D25600)
- d. Keuzeschakelaar
- e. Vergrendeling
- f. Accessoire-houder
- g. Kraag
- h. Zijhandgreep
- i. Klemwiel voor zijhandgreep
- j. Schroefpositie zijhandgreep, achter
- k. Diepte-aanslag
- l. Hoofdgreep

BEOOGD GEBRUIK

Uw D25500/D25600 boorhamer is ontworpen voor professioneel gebruik: hamerboren en lichte beitel-, hak- en sloopwerkzaamheden.

NIET gebruiken in vochtige omstandigheden of in de buurt van ontvlambare vloeistoffen of gassen.

Deze roterende klopbooren zijn professionele gereedschapsmachines.

HOUD het werktuig uit de buurt van kinderen. Toezicht is vereist wanneer dit gereedschap wordt gebruikt door onervaren personen.

Aanloopstroombegrenzing

Dankzij de aanloopstroombegrenzing komt de motor bij het starten van de machine langzaam op toeren. De boor blijft daardoor goed op de plaats waar het gat geboord moet worden. De aanloopstroombegrenzing voorkomt tevens dat er een aanloopstroomoptreedt wanneer de machine wordt gestart met de boor in een bestaand gat.

Koppelbegrenzing

De koppelbegrenzing beperkt de maximum koppelreactie naar de gebruiker in geval van vastlopen van het boortje. Hierdoor wordt tevens vastlopen van motor en overbrenging voorkomen. De koppelbegrenzing is in de fabriek vast ingesteld.

Elektronische Toerental- en Slagsterkteregeling (fig. 2)

De elektronische toerental- en slagsterkteregeling (b) biedt de volgende voordelen:

- gebruik van kleinere beitels zonder gevaar voor breken
- beperkt wegbreken bij werken in lichte, brosse materialen
- optimale beheersing van de machine voor precisie-boor- en beitelwerk

Service-indicatielampje (fig. 2)

Het rode service-indicatielampje (c) licht op wanneer de koolborstels bijna versleten zijn ten teken dat de machine aan een onderhoudsbeurt toe is. Na de volgende 8 bedrijfsuren wordt de motor dan automatisch uitgeschakeld. De koolborstels kunnen niet door de gebruiker worden vervangen. Breng de machine naar een erkend Service-center.

Elektrische veiligheid

De elektrische motor is slechts voor één voltage ontworpen. Controleer altijd of de stroomvoorziening overeenkomt met de voltage op het typeplaatje.



Uw DEWALT-lader is dubbel geïsoleerd in overeenstemming met EN 60745; er is daarom geen aardingsdraad nodig.

Indien het voedings snoer beschadigd is, moet het worden vervangen door een speciaal vervaardigd snoer dat verkrijgbaar is via de onderhoudsafdeling van DEWALT.

Een verlengsnoer gebruiken

U dient geen verlengsnoer te gebruiken, tenzij dit absoluut noodzakelijk is. Gebruik een goedgekeurd verlengsnoer dat geschikt is voor de stroominvoer van uw acculader (zie technische gegevens). De minimale geleidergrootte is 1 mm²; de maximale lengte is 30 m.

Als u een haspel gebruikt, dient u het snoer altijd volledig af te rollen.

MONTAGE EN AANPASSINGEN



WAARSCHUWING: Om het risico van letsel te verminderen, moet u de unit uitzetten en de stekker van de machine uit het stopcontact halen vóór de installatie en verwijdering van toebehoren, vóór het aanpassen of veranderingen van instellingen of als u reparaties uitvoert. Controleer of de triggerschakelaar in de UIT-positie staat. Een toevallige activering kan verwondingen veroorzaken.

Plaatsen en Verwijderen Van SDS Max®-Accessoires (fig. 3, 4)

Deze machine werkt met SDS Max® boren en beitels (zie inzet in fig. 4 voor een doorsnede van een SDS Max® boorschacht).

1. Reinig de boorschacht en vet deze in.



VOORZICHTIG: Breng slechts een beperkte hoeveelheid smeermiddel op de boorschacht aan. Breng geen smeermiddel op de machine aan.

2. Steek de boorschacht in de houder (f), en druk de boor aan en draai hem iets totdat de kraag in de juiste positie vastklikt.
3. Trek aan de boor om te controleren of deze goed vastzit. In de hamerfunctie moet de boor enkele centimeters naar binnen en naar buiten kunnen bewegen.
4. Voor het verwijderen de borgkraag (f) naar achteren trekken en de boor uitnemen.

Kiezen van de boorstand (fig. 5)

De klopboormachines hebben twee verschillende bedrijfsmoden:



Hamerboren: voor boren in steen en beton.



Hameren: voor licht beitel-, hak- en sloopwerk. In deze stand kunt u de machine ook gebruiken als hefboom om een vastgelopen boor los te wrikken.

1. Om de functie te selecteren, drukt u de vergrendeling (e) in en draait u de keuzeschakelaar (d) naar het symbool van de gewenste functie.
2. Laat de vergrendeling los en controleer of de keuzeschakelaar vergrendeld is.

Bepalen Van de Stand Van de Beitel (fig. 5, 6)

De beitel kan in 8 verschillende standen worden vergrendeld (fig. 6).

1. Draai de keuzeschakelaar (d) naar boven.
2. Draai de beitel in de gewenste stand.
3. Zet de keuzeschakelaar (d) op hameren.
4. Draai de beitel iets totdat hij op zijn plaats vastzit.

Instellen Van de Elektronische Toerental- en Slagsterkteregeling (fig. 2)

Zet het stelwiel (b) in de gewenste stand. Hoe hoger het getal, hoe groter de snelheid en de slagsterkte. Het bereik gaat van 1 (lage snelheid/hoog koppel) tot 5 (hoge snelheid/laag koppel). De machine is dus uiterst flexibel en geschikt voor zeer uiteenlopende toepassingen. De juiste instelling wordt proefondervindelijk vastgesteld. Bijvoorbeeld:

- bij beitel- of boorwerk in licht, bros materiaal, of indien minimaal wegbreken is gewenst, kiest u stand 1 of 2;
- bij hak- of boorwerk in hard materiaal kiest u stand 5.

D25600

Met instelmogelijkheden van 1 tot 7 kan deze machine nog preciezer voor het gekozen materiaal worden ingesteld.

Assembleren en Bevestigen Van de Zijhandgreep (fig. 7–10)

De zijhandgreep (h) kan aan de voorkant gemonteerd worden of aan weerszijden van de machine aan de achterkant, voor linkshandige of rechtshandige gebruikers.



VOORZICHTIG: Gebruik de machine alleen als de zijhandgreep op juiste wijze is gemonteerd.

BEVESTIGING AAN DE VOORKANT (FIG. 7, 8)

1. Klik de stalen ring (p) over de kraag (g) achter de houder (f). Knijp beide uiteinden samen, monteer de bus (n) en steek de pen (o) erin.

NEDERLANDS

2. Plaats de klem (m) en schroef er het klemwiel (i) op. Draai niet volledig aan.
3. Schroef de zijhandgreep (h) in het klemwiel en draai deze vast.
4. Draai de montagesteun van de zijhandgreep in de gewenste stand. Voor horizontaal boren met een zware boor, de zijhandgreep in een hoek van ongeveer 20° plaatsen (fig.8). Zo wordt een optimale beheersing van de machine verkregen.
5. Fixeer de montagesteun van de zijhandgreep door het klemwiel (i) vast te draaien.

BEVESTIGING AAN DE ACHTERKANT (FIG. 9, 10)

Bij het boren in plafonds of vloeren is het zeer praktisch de zijhandgreep in de achterste positie te bevestigen. Zie fig. 10.

1. Schroef de zijhandgreep (h) los maar laat de montagesteun op zijn plaats i.v.m het gebruik van de diepte-aanslag.
2. Schroef de zijhandgreep direct in een van de schroefgaten aan de achterkant (j), links of rechts.

Instellen van de boordiepte (fig. 11)

1. Plaats de juiste boor in de houder.
2. Draai de vleugelmoer (q) los en steek de diepte-aanslag (k) door het gat in de klem van de zijhandgreep.
3. Druk de boor in een rechte hoek tegen een oppervlak en stel de diepte-aanslag (k) in zoals afgebeeld.
4. Draai de vleugelmoer (q) vast.

BEDIENING

Gebruiksaanwijzing



WAARSCHUWING:

- *Neem altijd de veiligheidsinstructies en geldende voorschriften in acht.*
- *Houd de machine met beide handen vast, voor uw eigen veiligheid.*
- *Let op de eventueel aanwezige gas-, water- en elektriciteitsleidingen.*
- *Oefen geen overmatige druk uit op de machine (ca. 20 kg). Overmatige druk op de machine versnelt het boren niet maar resulteert juist in slechtere prestaties en voortijdige slijtage van de machine.*

Juiste positie van de handen (fig. 1)



WAARSCHUWING: Om het risico op ernstig persoonlijk letsel te verminderen, dient u **ALTIJD** de handen in de juiste positie te hebben, zoals afgebeeld.



WAARSCHUWING: Om het risico op ernstig persoonlijk letsel te verminderen, houdt u het **ALTIJD** stevig vast, anticiperend op een plotseling reactie.

De juiste positie van de handen betekent één hand aan de zijgreep (h), terwijl u met de andere hand de hoofdgreep (l) vasthoudt.

In- en Uitschakelen (fig. 1)

1. Om de machine in te schakelen, drukt u de aan/uit-schakelaar (a) in.
2. Stop de machine door de schakelaar los te laten.

Boren Met een Massieve Boor (fig. 1)

1. Plaats de juiste boor.
2. Zet de keuzeschakelaar (d) op hamerboren.
3. Stel de elektronische toerental- en slagsterkteregeling (b) in.
4. Monteer de zijhandgreep (h) en stel deze in.
5. Stel, indien noodzakelijk, de boordiepte in.
6. Markeer de plek waar het gat moet worden geboord.
7. Plaats de boor op de gemarkeerde plek en schakel de machine in.
8. Schakel altijd de machine uit wanneer het werk is beëindigd en voordat u de stekker uit het stopcontact haalt.

Boren met een kroonboor (fig. 1)

1. Plaats de juiste kroonboor.
2. Plaats het centreerboortje in de kroonboor.
3. Zet de keuzeschakelaar (d) op hamerboren.
4. Stel de elektronische toerental- en slagsterkteregeling (b) op matige tot hoge snelheid in.
5. Monteer de zijhandgreep (h) en stel deze in.
6. Plaats het centreerboortje op de plek waar het gat geboord moet worden en schakel de machine in. Boor totdat de kroonboor ongeveer 1 cm in het beton vreet.
7. Stop de machine en verwijder het centreerboortje. Plaats de kroonboor weer in het gat en ga verder met boren.

OPMERKING: Wanneer het te boren gat dieper is dan de diepte van de kroonboor, verwijder dan regelmatig de ronde betoncilinder die zich in de kroonboor vormt.

8. Om beschadiging van het beton rondom het geboorde gat te voorkomen, eerst voorboren. Gebruik hiertoe een boor met dezelfde diameter als die van het centreerboortje en boor hiermee helemaal door het beton heen. Vervolgens het gat vanaf beide zijden naar het midden toe boren.
9. Schakel altijd de machine uit wanneer het werk is beëindigd en voordat u de stekker uit het stopcontact haalt.

Beitelen en Hakken (fig. 1)

1. Plaats de juiste beitel en draai deze met de hand in een van de 8 posities vast.
2. Zet de keuzeschakelaar (d) op hameren.
3. Stel de elektronische toerental- en slagsterkteregeling (b) in.
4. Monteer de zijhandgreep (h) en stel deze in.
5. Schakel de machine in en begin met werken.
6. Schakel altijd de machine uit wanneer het werk is beëindigd en voordat u de stekker uit het stopcontact haalt.

ONDERHOUD

Uw elektrisch gereedschap van DEWALT is ontworpen om gedurende een lange periode te werken met een minimum aan onderhoud. Een blijvend goede werking is afhankelijk van goede verzorging en regelmatig reinigen.



WAARSCHUWING: Om het risico van letsel te verminderen, moet u de unit uitzetten en de stekker van de machine uit het stopcontact halen vóór de installatie en verwijdering van toebehoren, vóór het aanpassen of veranderingen van instellingen of als u reparaties uitvoert. Controleer of de triggerschakelaar in de UIT-positie staat. Een toevallige activering kan verwondingen veroorzaken.

Er dient onderhoud aan de machine te worden uitgevoerd zodra de het indicatielampje oplicht.

- De machine kan niet door de gebruiker worden gerepareerd. Breng de machine naar een erkend DEWALT Service-center na ongeveer 80 gebruiksuren. Mochten er zich eerder problemen voordoen, neem dan contact op met een erkend DEWALT Service-center.



Smering

Uw elektrisch gereedschap heeft geen extra smering.



Reinigen



WAARSCHUWING: Blaas vuil en stof met droge lucht uit de behuizing als vuil zich zichtbaar opstapelt in en rond de ventilatieopeningen. Draag goedgekeurde oogbescherming en goedgekeurd stofmasker bij het uitvoeren van deze procedure.



WAARSCHUWING: Gebruik nooit oplosmiddelen of andere ruwe chemicaliën voor het reinigen van de niet-metalen onderdelen van het werktuig. Deze chemicaliën kunnen de materialen die in deze onderdelen gebruikt worden, verzwakken. Gebruik een doek enkel bevochtigd met water en zachte zeep. Laat nooit vloeistof in het gereedschap lopen en dompel nooit enig deel van het gereedschap onder in vloeistof.

Optionele hulpstukken



WAARSCHUWING: Omdat hulpstukken, behalve die van DEWALT, niet zijn getest in combinatie met dit product, kan het gebruik van dergelijke hulpstukken gevaarlijk zijn. Om het risico van letsel te beperken, mogen bij dit product uitsluitend accessoires worden gebruikt die zijn aanbevolen door DEWALT.

Diverse typen SDS Max®-accessoires zijn als optie verkrijgbaar.

Raadpleeg uw dealer voor nadere informatie over de geschikte hulpstukken en accessoires.

Milieubescherming



Aparte inzameling. Dit product mag niet bij het normale huishoudafval worden gegooid.

Als u op een dag merkt dat uw DEWALT product vervangen moet worden of dat u het verder niet kunt gebruiken, gooi het dan niet bij het huishoudafval. Dit product moet afzonderlijk ingezameld worden.



Aparte inzameling van gebruikte producten en verpakkingen maakt recycling en hergebruik van materialen mogelijk. Hergebruik van gerecycleerde materialen helpt milieuvuiling te voorkomen en vermindert de vraag naar grondstoffen.

Plaatselijke voorschriften bepalen mogelijk een aparte inzameling voor elektrische producten, in containerparken of bij de verkoper wanneer u een nieuw product koopt.

DEWALT beschikt over een gebouw voor de verzameling en recyclage van DEWALT producten die het einde van hun levensduur hebben bereikt. Om van deze dienst gebruik te maken, kunt u uw product terugbrengen naar elke erkende reparateur die hem voor ons zal inzamelen.

U kunt de dichtstbijzijnde erkende reparateur vinden door contact op te nemen met uw plaatselijke DEWALT kantoor op het adres dat in deze handleiding staat. Of u kunt een lijst met erkende DEWALT reparateurs en alle gegevens over onze herstellingsdienst en contactinformatie vinden op www.2helpU.com.

GARANTIE

DEWALT vertrouwt op de kwaliteit van zijn producten en biedt een uitstekende garantie aan voor professionele gebruikers van het product. Deze garantieverklaring komt in aanvulling op, en beïnvloedt op geen enkele wijze uw contractuele rechten als een professioneel gebruiker of uw wettelijke rechten als een privé, niet-professioneel gebruiker. De garantie is geldig binnen het grondgebied van de Lidstaten van de Europese Unie en de Europese Vrijhandelszone.

• 30 DAGEN NIET GOED GELD TERUG GARANTIE •

Als u niet volkomen tevreden bent over de prestaties van uw DEWALT gereedschap, kunt u dit gewoon binnen 30 dagen terugbrengen, compleet met de originele onderdelen zoals u het aankocht, bij het verkooppunt. U krijgt uw geld volledig vergoed. Het product moet blootgesteld zijn geweest aan redelijke slijtage en u dient een aankoopbewijs te overleggen.

• EEN JAAR GRATIS ONDERHOUDSCONTRACT •

Als u onderhoud aan uw DEWALT gereedschap nodig hebt gedurende de 12 maanden volgend op uw aankoop, wordt dit gratis uitgevoerd door een erkende DEWALT reparateur. U dient een aankoopbewijs te overleggen. Inclusief arbeidskosten. Exclusief accessoires en reserveonderdelen, tenzij deze defect raakten en onder de garantie vielen.

• EEN JAAR VOLLEDIGE GARANTIE •

Als uw DEWALT product defect raakt als gevolg van verkeerd materiaal of onjuiste constructie binnen 12 maanden na de datum van aankoop, garandeert DEWALT alle defecte onderdelen gratis te vervangen of – naar onze beoordeling – het apparaat gratis te vervangen, op voorwaarde dat:

- Het product niet verkeerd gebruikt is;
- Het product is blootgesteld aan redelijke slijtage;
- Er geen reparaties zijn ondernomen door niet-geautoriseerde personen;
- U een aankoopbewijs kunt overleggen;
- Het product compleet met alle originele onderdelen wordt geretourneerd.

Als u een schadeclaim wilt indienen, neem dan contact op met uw verkoper of zoek de locatie op van de dichtstbijzijnde erkende DEWALT reparateur in de DEWALT catalogus, of neem contact op met uw DEWALT kantoor via het adres dat in deze handleiding staat vermeld. Een lijst van erkende DEWALT reparateurs en volledige details over onze after sales service zijn ook te vinden op internet via: www.2helpU.com.

BOREHAMMER

D25500, D25600

Gratulerer!

Du har valgt et verktøy fra DEWALT. Mangeårig erfaring, grundig produktutvikling og nyskaping gjør DEWALT til en svært pålitelig partner for profesjonelle brukere av elektriske verktøy.

Tekniske spesifikasjoner

		D25500	D25600
Spenning	V	230	230
Type		2/3	2/3
Motoreffekt	W	1.050	1.150
Slagenergi	J	1–9	1–10
Borekapasitet i betong::			
massive bor	mm	12–40	12–45
kjernebor	mm	40–90	40–100
Optimalt boreområde			
massive bor	mm	18–30	20–38
Meiselposisjoner		8	8
Verktøyholder		SDS Max®	SDS Max®
Vekt	kg	6,0	6,0

L_{PA} (lydtrykk)	dB(A)	92	92
K_{PA} (usikkerhet ved lydtrykk)	dB(A)	3,0	3,0
L_{WA} (lydeffekt)	dB(A)	103	103
K_{WA} (usikkerhet lydeffekt)	dB(A)	3,0	3,0

Totale vibrasjonsverdier (triax vektor-sum) fastsatt i henhold til EN 60745:

Boring i betong			
Verdi vibrasjonsutslipp			
$a_{h,HD} =$	m/s ²	18,0	19,0
Usikkerhet K =	m/s ²	1,8	2,0

Meisling			
Vibrasjonsutslipp verdi			
$a_{h,Cheq} =$	m/s ²	14,5	14,0
Usikkerhet K =	m/s ²	1,9	1,5

Vibrasjonsverdien som oppgis i denne manualen har blitt målt i samsvar med en standard test utført i henhold til EN 60745, og kan brukes til å sammenligne ett verktøy med et annet. Den kan brukes til et midlertertidig overslag av eksponering.



ADVARSEL: Det erklærte vibrasjonsnivået reflekterer verktøyet hovedbruksområder. Dersom verktøyet brukes til andre formål, med annet tilbehør, eller ikke har blitt vedlikeholdt, så kan vibrasjonsnivået endres. Dette kan øke eksponeringsnivået vesentlig over hele arbeidsperioden.

En vurdering av eksponeringsnivået til vibrasjoner bør også tas i betraktning når verktøyet er slått av, eller når det svinger men ikke utfører arbeid. Dette kan redusere eksponeringsnivået vesentlig over hele arbeidsperioden.

Identifiser ekstra sikkerhetstiltak som beskytter operatøren fra vibrasjonseffektene. Dette inkluderer vedlikehold av verktøy og tilbehør, holde hendene varme og arbeidsstillinger.

Sikringer:

Europa	230 V verktøy	10 A, nettspenning
--------	---------------	--------------------

Definisjoner: Retningslinjer for sikkerhet

Definisjonene nedenfor beskriver alvorlighetsnivået de enkelte signalordene er. Les brukerhåndboken og vær spesielt oppmerksom på disse symbolene.



FARE: Angir en eksisterende farlig situasjon som, og hvis den ikke unngås, vil føre til **dødsfall eller alvorlig personskade**.



ADVARSEL: Angir en potensielt farlig situasjon som, og hvis den ikke unngås, kan føre til **dødsfall eller alvorlig personskade**.



FORSIKTIG: Angir en potensielt farlig situasjon som, og hvis den ikke unngås, kan føre til **mindre eller moderat personskade**.

MERK: Angir en arbeidsmåte som **ikke kan føre til personskader**, men som kan føre til **skader på utstyr** hvis den ikke unngås.



Angir fare for elektrisk støt.



Angir brannfare.

Overensstemmelseserklæring med EU

MASKINERIDIREKTIV



D25500, D25600

DEWALT erklærer at de produktene som er beskrevet under "tekniske data" er i samsvar med: 98/37/EC (fram til 28. des. 2009); 2006/42/EC (fra 29. des. 2009); EN 60745-1, EN 60745-2-6.

Disse produktene er også i samsvar med direktiv 2004/108/EC. For mer informasjon, vennligst kontakt DEWALT på følgende adresser eller se baksiden av håndboken.

Undertegnede er ansvarlig for sammenstillingen av den tekniske filen og fremsetter denne erklæringen på vegne av DEWALT.

Horst Grossmann
Ingeniørvirksomhet og produktutvikling
DEWALT, Richard-Klinger-Straße 11,
D-65510 Idstein, Tyskland
27.07.09



ADVARSEL: Les bruksanvisningen slik at skaderisikoen kan reduseres.

Generelle sikkerhetsadvarsler ved bruk av elektriske verktøyer



ADVARSEL! Les alle sikkerhetsadvarsler og bruksanvisninger. Unnlatelse av å følge advarsler og bruksanvisninger kan resultere i elektrisk sjokk, brann og/eller alvorlige skader.

TA VARE PÅ ALLE ADVARSLER OG BRUKSANVISNINGER FOR FREMTIDIG REFERANSE

Begrepet "elektrisk verktøy" i advarslene nedenfor henviser til et strømdrevet (med ledning) elektrisk verktøy eller batteridrevet (uten ledning) elektrisk verktøy.

1) SIKKERHET PÅ ARBEIDSPlassen

- Pass på at arbeidsplassen er ren og godt belyst. Rotete eller mørke områder øker faren for ulykker.

- Bruk ikke elektriske verktøy i eksplosive omgivelser, f.eks. nær antennelig væske, gass eller støv. Elektriske verktøyer produserer gnister som kan antenne støv eller gass.
- Barn og tilskuere skal holdes på god avstand ved bruk av elektriske verktøyer. Forstyrrelser kan forårsake at en mister oversikten.

2) SIKKERHET VED BRUK AV ELEKTRISITET

- Støpslene på elektriske verktøy må passe i stikkontaktene. Endre aldri et støpsel. Bruk ikke tilpasningsstøpsler på jordede elektriske verktøy. Uendrede støpsler og stikkontakter som passer kravene, reduserer risikoen for elektrisk støt.
- Unngå å berøre jordede flater som rør, radiatorer, komfyrer og kjøleskap. Hvis kroppen er jordet, øker faren for elektrisk støt.
- Utsett ikke elektriske verktøy for regn eller fuktighet. Hvis vann kommer inn i et elektrisk verktøy, øker faren for elektrisk støt.
- Vær ikke hardhendt med ledningen. Bruk ikke ledningen til å bære, dra eller frakople det elektriske verktøyet. Hold ledningen på god avstand fra varme, olje, skarpe kanter eller bevegelige deler. Skadde eller sammenviklede ledninger øker faren for elektrisk støt.
- Ved utendørs bruk av det elektriske verktøyet skal du bruke en skjøteledning som er beregnet på utendørs bruk. Bruk av ledning som er beregnet på utendørs bruk reduserer faren for elektrisk støt.
- Hvis du må bruke et elektrisk verktøy i fuktige omgivelser, bruk en strømkilde med jordfeilbryter (RCD). Bruk av jordfeilbryter reduserer faren for elektrisk støt.

3) PERSONSIKKERHET

- Vær oppmerksom, følg med på det du gjør, og bruk sunn fornuft når du bruker et elektrisk verktøy. Bruk ikke elektriske verktøy hvis du er trøtt eller sliten eller har brukt narkotika, alkohol eller legemidler. Et øyeblikks uoppmerksomhet er nok til å forårsake alvorlig personskade.
- Bruk personlig verneutstyr. Bruk alltid vernebriller. Bruk av verneutstyr som støvmaske, glidesikre sko, hjelm og hørselsvern der det trengs, reduserer faren for personskade.
- Unngå utilsiktet oppstarting. Påse at bryteren er i AV-posisjon før du kopler til strømmen og/eller batteripakken, samt tar opp eller bærer verktøyet. Hvis du bærer elektriske verktøy med fingeren på bryteren

eller setter støpselet i stikkontakten mens bryteren er på, øker du faren for ulykker.

- d) **Fjern eventuelle justeringsnøkler før du slår på det elektriske verktøyet.** En skrunøkkel som er festet til en roterende del i det elektriske verktøyet, kan forårsake personskade.
- e) **Strekk deg ikke for langt. Behold fotfestet og god balanse til enhver tid.** Dette gir bedre kontroll over det elektriske verktøyet hvis det skulle oppstå en uventet situasjon.
- f) **Kle deg skikkelig. Bruk ikke løstsittende klær eller smykker. Hold hår, klær og hansker på god avstand fra bevegelige deler.** Løstsittende klær, smykker og langt hår kan sette seg fast i bevegelige deler.
- g) **Hvis verktøyet har tilkopling for støvoppsamler eller støvavsug, skal du påse at disse er tilkoplede og brukes på riktig måte.** Bruk av støvoppsamler kan redusere farer som er forbundet med støv.

4) BRUK OG BEHANDLING AV ELEKTRISKE VERKTØY

- a) **Forsér ikke det elektriske verktøyet. Bruk riktig elektrisk verktøy til jobben.** Det riktige verktøyet gjør jobben bedre og tryggere og med den hastigheten som er det konstruert for.
- b) **Bruk ikke det elektriske verktøyet hvis det ikke går an å slå bryteren av og på.** Verktøy som ikke kan styres med bryteren, er farlig og må repareres.
- c) **Ta støpselet ut av kontakten og/eller ta batteripakken ut av det elektriske verktøyet, før du foretar justeringer, bytter tilbehør eller legger det bort til oppbevaring.** Slike forebyggende sikkerhetstiltak reduserer faren for at det elektriske verktøyet startes utilsiktet.
- d) **Oppbevar elektriske verktøy utilgjengelig for barn, og la ikke personer som ikke er kjent med verktøyet eller disse anvisningene, bruke verktøyet.** Elektriske verktøy er farlige i hendene på ukyndige brukere.
- e) **Vedlikehold av elektriske verktøy. Se etter feiljusteringer eller binding i bevegelige deler, skadde deler eller andre ting som kan påvirke det elektriske verktøyet funksjonalitet. Hvis det elektriske verktøyet er skadet, skal det repareres før bruk.** Mange ulykker forårsakes av dårlig vedlikeholdte elektriske verktøy.
- f) **Sørg for at skjæreverktøy alltid er skarpe og rene.** Med riktig vedlikeholdte skjæreverktøy med skarpe skjærekanten oppstår det sjeldnere bindinger. Slike verktøy er dessuten lettere å håndtere.

- g) **Bruk det elektriske verktøyet, tilbehør, bits osv. i samsvar med disse anvisningene.** Ta også hensyn til arbeidsforholdene og jobben som skal utføres. Det kan være farlig å bruke det elektriske verktøyet til andre oppgaver enn det som er tiltenkt.

5) SERVICE

- a) **Service på det elektriske verktøyet skal utføres av en kvalifisert servicetekniker som utelukkende bruker originale reservedeler.** Slik sørger du for å ivareta det elektriske verktøyet sikkerhet.

Ekstra spesifikke sikkerhetsregler for roterende borhammere

- **Bruk hørselsvern.** Eksponering mot støv kan føre til tap av hørsel.
- **Bruk hjelpehåndtakene som følger med maskinen.** Tap av kontroll kan føre til personskade.
- **Hold det elektriske verktøyet i isolerte gripeoverflater når du utfører operasjoner hvor kutteverktøyet kan komme i kontakt med skjulte ledninger eller egen ledning.** Kontakt med en strømførende ledning vil føre til at eksponerte metalleder til verktøyet også blir strømførende, og kan gi operatøren støt.
- **Bruk klemmer eller en annen praktisk metode for å feste og støtte arbeidsstykket til en stabil plattform.** Det er ikke stabilt nok å holde arbeidsstykket med hånden eller mot kroppen din. Dette kan føre til at du mister styringen.
- **Bruk vernebriller eller annen øyeskyttelse.** Hamring fører til at spon kan fly av gårde. Flygende spon kan føre til permanent øyeskade. Bruk støvmaske eller åndedrettsvern under bruk som genererer støv. Hørselsvern er nødvendig for de fleste bruksområder.
- **Ha hele tiden et godt grep på verktøyet. Ikke forsøk å bruke dette verktøyet uten å holde det med begge hender.** Vi anbefaler å bruke sidehåndtaket hele tiden. Dersom dette verktøyet brukes med bare én hånd, vil det føre til at du mister kontrollen. Det kan også være farlig å bryte gjennom eller støte på harde materialer, som f.eks. armeringsjern. Fest sidehåndtaket godt før bruk.
- **Ikke bruk dette verktøyet over lengre tid.** Vibrasjoner forårsaket av hammeren kan være skadelig for hender og armer. Bruk hansker for å få ekstra demping, og begrense eksponeringen ved å ta jevnlig hvilepauser.

NORSK

- **Ikke overhal bits selv.** Overhaling av meisler må utføres av en autorisert spesialist. En feil overhalt meisel kan føre til personskader.
- **Bruk arbeidshansker når du bruker verktøy eller skifter bits.** Tilgjengelige metalldeleer på verktøyet og på bits kan bli svært varme under bruk. Små biter med brukket materiale kan skade hendene dine.
- **Ikke legg verktøyet ned før bitsen har stanset helt.** Bits i bevegelse kan føre til personskader.
- **Ikke slå bits som har kjørt seg fast med en hammer for å løsne den.** Metallbiter eller materialspon kan løsne og føre til personskader.
- **Lett slitt meisel kan slipes opp.**
- **Hold strømkabelen bort fra den roterende bitsen. Ikke vikle kabelen rundt kroppsdeleer.** En elektrisk kabel viklet rundt en roterende bits kan føre til personskader og tap av kontroll.

Annen risiko

Følgende farer er uløselig knyttet til bruken av roterende hammere:

- skader som skyldes berøring av de roterende delene eller varme deleer på verktøyet

Til tross for at man følger relevante sikkerhetsbestemmelser og bruker sikkerhetsutstyr, er det bestemte farer som ikke kan unngås. Disse er:

- Hørselsskader.
- Fare for å klemme fingrene når man bytter tilbehøret.
- Helsefarer som skyldes innånding av støv som oppstår ved arbeid i betong og/eller murverk.

Merking på verktøyet

Følgende piktogrammer vises på verktøyet:



Les instruksjonshåndboken før bruk.



Bruk hørselvern.



Bruk vernebriller.

DATOKODE PLASSERING (FIG. 1)

Datokoden (r), som også inkluderer produksjonsåret, er trykket på huset.

Eksempel:

2009 XX XX

Produksjonsår

Pakkeinnhold

Pakken inneholder:

- 1 Borhammer
- 1 Sidehåndtak
- 1 Dybdeanlegg
- 1 Tube med smøremiddel
- 1 Koffert (kun K-modeller)
- 1 brukerhåndbok
- 1 diagram
- Sjekk at det ikke har oppstått skade på verktøyet, delene eller tilbehøret under transport.
- Ta deg tid til å lese og gjøre deg godt kjent med brukerhåndboken før du tar verktøyet i bruk.

Beskrivelse (fig. 1)



ADVARSEL: Verktøyet eller delene må aldri endres. Dette kan medføre materielle skader eller personskader.

- Strømbryter
- Elektronisk turtalls- og slagkontroll
- Servicelampe (D25600)
- Modusvalg Bryter
- Sikringslås
- Verktøyholder
- Krage
- Sidehåndtak
- Låsehjul for sidehåndtak
- Håndtak bak
- Dybdeanlegg
- Hovedhåndtak

TILTENKT BRUK

Din D25500/D25600 borehammer er konstruert for profesjonell bruk: hammerboring og lett hakke-, meisle- og rivningsarbeid.

IKKE BRUK ved høy luftfuktighet eller nær antenkelige væsker eller gasser.

Disse roterende borhammerne er elektrisk verktøy for profesjonelle.

LA IKKE barn røre verktøyet. Det kreves oppsyn når uerfarne operatører bruker dette verktøyet.

Funksjon for Myk Start

Myk start gjør det mulig å øke turtallet langsomt, slik at boret holder seg stabilt på det stedet man

skal bore hull. Den myke starten reduserer den vridningsreaksjonen som oppstår når maskinen startes mens det bores i et eksisterende hull.

Sikkerhetskobling

Sikkerhetskoblingen reduserer det maksimale dreiemomentet som overføres til brukeren i tilfelle fastkiling av en drillbit. Denne egenskapen beskytter også utveksling og motor mot blokkering. Sikkerhetskoblingen er innstilt på fabrikk og kan ikke forandres.

Elektronisk Turtalls- og Slagkontroll (fig. 2)

Den elektroniske turtalls- og slagkontrollen (b) innebærer følgende fordeler:

- bruk av mindre tilbehør uten risiko for brekkasje
- redusert omfang av brudd ved meisling eller boring i myke eller sprø materialer.
- optimal verktøykontroll for presis meisling

Service lampe (fig. 2)

Den røde serviceindikatorlampen (c) lyser når kullbørstene er nesten utslitt, og viser at maskinen trenger service. Etter ytterligere 8 timers bruk slås motoren deretter automatisk av. Kullbørstene kan ikke skiftes av brukeren. Ta verktøyet med til en autorisert DEWALT-reparatør.

Sikkerhet ved bruk av elektrisitet

Den elektriske motoren er blitt konstruert for kun én spenning. Kontroller alltid at strømforsyningen samsvarer med spenningen på merkeskiltet.



Denne DEWALT-laderen er dobbeltisolert i samsvar med EN 60745. Det er derfor ikke påkrevd å bruke jordledning.

Hvis ledningen er skadet må den skiftes ut med en spesialledning som kun er tilgjengelig gjennom DEWALTs serviceorganisasjon.

Bruk av skjøteledning

Skjøteledning bør ikke brukes hvis det ikke er absolutt nødvendig. Bruk en godkjent skjøteledning som egner seg for kraftforsyningen til din lader (se tekniske data). Minimum størrelse på lederen er 1 mm²; maksimum lengde er 30 m.

Alltid vikle ut kabelen fullstendig når du bruker en kabeltrommel.

MONTERING OG JUSTERING



ADVARSEL: Reduser risikoen for personskade: Slå av verktøyet og trekk ut strømledningen før du monterer eller demonterer tilbehør, justerer eller endrer konfigurasjoner eller skal utføre reparasjoner. Påse at utløserknappen står på AV. Utsiktet start kan forårsake personskade.

Sette Inn og Fjerne SDS Max®-Tilbehør (fig. 3, 4)

Denne maskinen bruker SDS Max® bor og meisler (se tverrsnitt av SDS Max® borskraft i fig. 4).

1. Rengjør og smør bit-skaftet.



FORSIKTIG: Påfør kun en liten mengde smøremiddel på bit-skaftet. Ikke påfør smøremiddel på maskinen.

2. Sett bit-skaftet i verktøyholderen (f), trykk inn og drei biten lett rundt til mansjetten klikker på plass.
3. Trekk i biten for å sjekke at den sitter riktig. Ved hamring må biten kunne beveges aksialt flere centimeter når den er låst fast i verktøyholderen.
4. For å fjerne boret trekkes festesystemets låsekraue (f) bakover slik at boret kan tas ut.

Valg av Funksjon (fig. 5)

Verktøyet har to driftsmodi:



Hammerboring: for boring i betong og murverk.



Kun hamring for lett hakking: meisling og rivningsarbeide. I denne modusen kan verktøyet også brukes som vektarm for å løsne en fastkilt meisel.

1. Du velger driftsmodus ved å trykke inn sikkerhetslåsen (e) og dreieodusvalgryteren (d) til den peker mot symbolet for ønsket modus.
2. Slipp sikkerhetslåsen og kontroller atodusvalgryteren er låst på plass.

Indeksering av Meiselposisjon (fig. 5, 6)

Meiselen kan indekseres og låses i 8 forskjellige posisjoner (fig. 6).

1. Drei påodusvalgryteren (d) til den peker opp.
2. Drei meiselen til ønsket stilling.

NORSK

3. Still inn modusvalg Bryteren (d) på «kun hamring».
4. Drei meiselen til den låses på plass.

Innstilling av Den Elektroniske Turtalls- og Slagkontrollen (fig. 2)

Drei hjulet (b) til ønsket nivå. Jo høyere tall, desto høyere turtall og slagenergi. Verktøyet har innstillinger fra 1 (lavt) til 5 (full effekt). Dermed blir det svært allsidig og kan brukes til mange forskjellige oppgaver. Nødvendig innstilling tilpasses etter erfaring. F.eks.:

- Ved meisling eller boring i mykt, sprøtt materiale, eller når minimalt med brudd ønskes, stilles hjulet til 1 eller 2 (lavt).
- Ved oppbryting eller boring i hardere materialer, stilles hjulet til 5 (full effekt).

D25600

Bruk hjulinnstillingene mellom 1 og 7 til å finjustere i henhold til formålet.

Sidehåndtaket Settes Sammen og Festes (fig. 7–10)

Sidehåndtaket (h) kan festes foran eller bak på begge sider av maskinen, slik at både høyre- og venstrehendte kan bruke den.



FORSIKTIG: Sidehåndtaket må alltid sitte riktig på når du bruker verktøyet.

MONTERING FORAN (FIG. 7, 8)

1. Før stålringen (p) over kragen (g) bak festesystemet (f). Klem begge endene sammen, monter bøsningen (n) og sett i pinnen (o).
2. Sett på klemmen (m) og skru på låsehjulet (i). Ikke stram det.
3. Skru sidehåndtaket (h) på låsehjulet og stram det.
4. Drei montasjestøtten til sidehåndtaket til ønsket posisjon. Ved boring horisontalt med et tungt bor settes sidehåndtaket i en vinkel på ca. 20° for optimal kontroll (fig. 8).
5. Lås sidehåndtakets montasjestøtte ved å stramme låsehjulet (i).

MONTERING BAK (FIG. 9, 10)

Den bakre posisjonen er særlig nyttig ved boring i himlinger eller gulv. Se fig. 10.

1. Skru løs sidehåndtaket (h) og ta det av. La sidehåndtakets montasjestøtte bli sittende foran slik at dybdeanlegget kan brukes.
2. Skru sidehåndtaket inn i et av hullene bak (j), på høyre eller venstre side av verktøyet.

Innstilling av boreddybde (fig. 11)

1. Sett i det riktige boret.
2. Løsne vingemutteren (q) og stikk dybdeanlegget (k) gjennom hullet i klemmen for sidehåndtaket.
3. Trykk boret vinkelrett mot en overflate og juster dybdeanlegget (k) som vist.
4. Stram vingemutteren (q).

BRUK

Bruksanvisninger



ADVARSEL:

- Følg alltid sikkerhetsanvisninger og gjeldende forskrifter.
- For din egen sikkerhets skyld, må du alltid holde i verktøyet med begge hender.
- Pass på at du er klar over hvor ledninger og rør befinner seg.
- Trykk bare lett på maskinen (ca. 20 kg). Stor kraft fører ikke til raskere boring, men til at maskinen presterer dårligere og at levetiden eventuelt reduseres.

Korrekt plassering av hendene (fig. 1)



ADVARSEL: For å redusere faren for personskade, skal man **ALLTID** ha hendene i korrekt posisjon, som vist.



ADVARSEL: For å redusere faren for personskade, skal man **ALLTID** holde godt fast, for å være forberedt på en plutselig reaksjon.

Korrekt plassering av hendene krever én hånd på sidehåndtaket (h), med den andre hånden på hovedhåndtaket (l).

Skru på og av (fig. 1)

1. Når du skal bruke verktøyet, trykker du på strømbryteren (a).
2. Maskinen stanses ved å slippe strømbryteren.

Boring med massivt bor (fig. 1)

1. Sett i riktig tilbehør.
2. Still inn modusvalg Bryteren (d) på «hammerboring».
3. Innstill den elektroniske turtalls- og slagkontrollen (b).
4. Monter og juster sidehåndtaket (h).

- Innstill om nødvendig boreddybden.
- Marker stedet hvor hullet skal bores.
- Sett drillbiten på plass, og slå på verktøyet.
- Skrull alltid AV maskinen når arbeidet er avsluttet og før støpselet tas ut av stikkkontakten.

Boring med Kjernebor (fig. 1)

- Sett i riktig bor.
- Sett senterboret i kjerneboret.
- Still inn modusvalgryteren (d) på «hammerboring».
- Innstill den elektroniske turtalls- og slagkontrollen (b) til moderat eller høyt hurtighet.
- Monter og juster sidehåndtaket (h).
- Sett senterboret på plass, og slå på verktøyet. Bor inntil kjernen kommer ca. 1 cm inn i betongen.
- Stopp maskinen, og ta av senterboret. Sett kjerneboret i hullet og fortsett med boringen.

MERK: Når hullet som skal bores er dypere enn boret, fjernes sylindren med betong inni boret med jevne mellomrom.
- For å unngå at det brytes av beongbiter omkring hullet, bores det først et hull med samme diameter som senterboret helt gjennom betongen. Deretter bores det store hullet til midten fra begge sider.
- Skrull alltid AV maskinen når arbeidet er avsluttet og før støpselet tas ut av stikkkontakten.

Hakking og Meisling (fig. 1)

- Sett i riktig meisel, og drei den for hånd, slik at den låses i en av de 8 posisjonene.
- Still inn modusvalgryteren (d) på «kun hamring».
- Innstill den elektroniske turtalls- og slagkontrollen (b).
- Monter og juster sidehåndtaket (h).
- Slå på verktøyet og begynn å arbeide.
- Skrull alltid AV maskinen når arbeidet er avsluttet og før støpselet tas ut av stikkkontakten.

VEDLIKEHOLD

Elektriske verktøy fra DEWALT er laget for langtidsbruk med minimalt vedlikehold. Uavbrutt og tilfredsstillende bruk avhenger av riktig bruk og jevnlig verktøysvedlikehold.



ADVARSEL: Reduser risikoen for personskade: Slå av verktøyet og trekk ut strømledningen før du monterer eller demonterer tilbehør, justerer eller endrer konfigurasjoner eller skal utføre reparasjoner. Påse at utløserknappen står på AV. Utilsiktet start kan forårsake personskade.

Hvis en av lampene begynner å lyse, må verktøyet vedlikeholdes.

- Denne maskinen skal ikke vedlikeholdes av brukeren selv. Ta med verktøyet til en autorisert DEWALT-reparatør etter omtrent 80 timers drift. Hvis det oppstår problemer før dette, må du kontakte en autorisert DEWALT-reparatør.



Smøring

Dette elektriske verktøyet trenger ikke smøring.



Rengjøring



ADVARSEL: Blås smuss og støv ut av verktøyhuset med tørr luft så ofte som du ser at smuss legger seg i og rundt lufteåpningene. Bruk godkjent øyebeskyttelse og godkjent støvmaske når du utfører denne prosedyren.



ADVARSEL: Aldri bruk oppløsningsmidler eller andre sterke kjemikalier for rengjøring av ikke-metalliske deler av verktøyet. Disse kjemikaliene kan svekke materialene brukt i disse delene. Bruk en klut fuktet kun med vann og mild såpe. Pass på at det aldri kommer væske inn i verktøyet. Legg aldri noen av verktøydelen i vann.

Ekstrautstyr



ADVARSEL: Siden tilbehør som ikke leveres av DEWALT ikke er testet med dette produktet, kan det være farlig å bruke slikt tilbehør. Reduser risikoen for personskade ved å kun bruke tilbehør som anbefales av DEWALT sammen med dette produktet.

Det finnes ulike typer tilbehør og meisler med SDS Max®.

Ta kontakt med en forhandler for informasjon om ekstrautstyr.

Miljøvern



Separat innsamling. Dette produktet skal ikke kastes sammen med vanlig husholdningsavfall.



Hvis du en dag finner ut at DEWALT-produktet må skiftes eller du ikke lenger har bruk for det, skal du ikke kaste det sammen med det vanlige husholdningsavfallet. Sørg for at produktet innsamles separat.



Separat innsamling av brukte produkter og pakkematerialer gjør det mulig å gjenvinne materialer og bruke dem på nytt. Gjenbruk av gjenvunne materialer reduserer forurensning og etterspørselen etter råvarer.

Lokale forskrifter kan inneholde bestemmelser om separat innsamling av elektriske produkter fra hjemmet, ved søppelfyllinger eller hos forhandleren når du kjøper et nytt produkt.

DEWALT har et anlegg for innsamling og gjenvinning av DEWALT-produkter som ikke kan brukes lenger. Send produktet til et autorisert servicesenter som kan samle inn produkter på dine vegne og anvende denne tjenesten.

Finn nærmeste autoriserte servicesenter ved å ta kontakt med nærmeste DEWALT-kontor på adressen som er oppført i denne brukerhåndboken. Du finner også en liste over autoriserte servicesentre for DEWALT og utførlig informasjon om service og kontaktpersoner på Internett på www.2helpU.com.

GARANTI

DEWALT er overbevist om kvaliteten på produktene sine og tilbyr en enestående garanti for profesjonelle brukere av produktet. Denne garantierklæringen kommer i tillegg til, og har på ingen måte negativ innvirkning på, dine kontraktsmessige rettigheter som profesjonell bruker eller på dine lovfestede rettigheter som privat, ikke-profesjonell bruker. Garantien er gyldig innen områdene tilhørende medlemslandene i den Europeiske Union (EU) og det Europeiske Frihandelsområdet (EFTA).

• 30-DAGERS RISIKOFRI TILFREDSHETSGARANTI •

Dersom du ikke er helt tilfreds med ytelsen til ditt DEWALT-verktøy, kan du ganske enkelt returnere det innen 30 dager, komplett med alle de originale komponentene slik du kjøpte det, til innkjøpsstedet for å få full refusjon eller bytte. Produktet må ha blitt utsatt for rimelig slitasje og kvittering må fremvises.

• ET ÅRS GRATIS SERVICEKONTRAKT •

Hvis du trenger vedlikehold eller service på ditt DEWALT-verktøy i løpet av de første 12 månedene etter innkjøp, vil dette bli utført vederlagsfritt av en autorisert DEWALT-reparatør. Kvittering må fremvises. Inkluderer arbeid. Ekskluderer tilbehør og reservedeler såfremt disse ikke svikter under garantien.

• ET ÅRS FULL GARANTI •

Dersom ditt DEWALT-produkt blir defekt på grunn av material- eller produksjonsfeil innen 12 måneder fra kjøpsdato, garanterer DEWALT å bytte ut alle defekte deler vederlagsfritt eller - etter vårt skjønn - å erstatte enheten vederlagsfritt, forutsatt at:

- Produktet ikke har blitt feilaktig anvendt;
- Produktet har blitt utsatt for rimelig slitasje;
- Reparasjoner ikke er blitt forsøkt av uautoriserte personer;
- Kvittering fremvises.
- Produktet returneres komplett med alle originale komponenter.

Dersom du ønsker å fremme et krav, ta kontakt med selgeren eller finn nærmeste autoriserte DEWALT-reparatør i DEWALT-katalogen eller ta kontakt med ditt DEWALT-kontor på den adressen som du finner i denne brukerhåndboken. Alternativt er en liste over autoriserte DEWALT-reparatører og alle detaljer om service etter salg tilgjengelig på Internett på: www.2helpU.com.

MARTELO ELECTROPNEUMÁTICO D25500, D25600

Parabéns!

Optou por uma ferramenta DEWALT. Anos de experiência, desenvolvimento contínuo de produtos e espírito inovador tornam a DEWALT num dos parceiros de maior confiança para os utilizadores de ferramentas eléctricas profissionais.

Dados técnicos

		D25500	D25600
Voltagem	V	230	230
Tipo		2/3	2/3
Potência absorvida	W	1.050	1.150
Energia de impacto	J	1–9	1–10
Gama de perfuração			
total em betão:			
brocas sólidas	mm	12–40	12–45
brocas de caixa	mm	40–90	40–100
Gama de perfuração			
máxima em betão:			
brocas sólidas	mm	18–30	20–38
Posições do cinzel		8	8
Suporte de ferramenta		SDS Max®	SDS Max®
Peso	kg	6,0	6,0
<hr/>			
L _{PA} (pressão acústica)	dB(A)	92	92
K _{PA} (instabilidade de pressão acústica)	dB(A)	3,0	3,0
L _{WA} (potência sonora)	dB(A)	103	103
K _{WA} (variabilidade da potência sonora)	dB(A)	3,0	3,0

Valores totais de vibração (soma triaxial de vectores) determinados segundo a norma EN 60745:

Perfuração de betão			
Valor de emissão de vibrações			
a _{h,HD} =	m/s ²	18,0	19,0
K de variabilidade =	m/s ²	1,8	2,0
<hr/>			
Cinzelagem			
Valor de emissão de vibrações			
a _{h,Cheq} =	m/s ²	14,5	14,0
K de variabilidade =	m/s ²	1,9	1,5

O nível de emissão de vibrações apresentado neste folheto informativo foi medido de acordo com um teste padrão ilustrado em EN 60745 e pode ser utilizado para comparar ferramentas. Pode ser usado como uma avaliação preliminar do nível de exposição.



ATENÇÃO: o nível de emissão de vibrações declarado representa as aplicações principais para as quais a ferramenta foi concebida. Contudo, se a ferramenta for utilizada para aplicações diferentes, com acessórios diferentes ou tiver uma má manutenção, o nível de emissão de vibrações poderá diferir. Isto poderá aumentar significativamente o nível de exposição ao longo do período total de trabalho.

Uma estimativa do nível de exposição à vibração também deverá ter em conta o número de vezes que a ferramenta é desligada ou está em funcionamento mas sem executar tarefas. Isto poderá reduzir significativamente o nível de exposição ao longo do período total de trabalho.

Identificar medidas de segurança adicionais para proteger o operador dos efeitos da vibração, tais como: cuidar da ferramenta e dos acessórios, manter as mãos quentes, organização dos padrões de trabalho.

Fusíveis:

Europa	Ferramentas	10 amperes,
--------	-------------	-------------

Definições: Directrizes de Segurança

As definições abaixo apresentadas descrevem o grau de gravidade correspondente a cada palavra de advertência. Leia cuidadosamente o manual e preste atenção a estes símbolos.



PERIGO: indica uma situação iminente perigosa que, se não for evitada, **irá** resultar em **morte ou lesões graves**.



ATENÇÃO: indica uma situação potencialmente perigosa que, se não for evitada, **podrá** resultar em **morte ou lesões graves**.

PORTUGUÊS



CUIDADO: indica uma situação potencialmente perigosa que, se não for evitada, **poderá** resultar em lesões ligeiras ou moderadas.

AVISO: indica uma prática (não relacionada com ferimentos) que, se não for evitada, **poderá** resultar em danos materiais.



Indica risco de choque eléctrico.



Indica risco de incêndio.

Declaração de conformidade da CE

DIRECTIVA "MÁQUINAS"



D25500, D25600

A DEWALT declara que os produtos descritos em "dados técnicos" se encontram em conformidade com as seguintes normas e directivas: 98/37/CE (até 28 de Dezembro de 2009), 2006/42/CE (a partir de 29 de Dezembro de 2009), EN 60745-1, EN 60745-2-6.

Além disso, estes produtos também se encontram em conformidade com a Directiva 2004/108/CE. Para obter mais informações, contacte a DEWALT através da morada indicada em seguida ou consulte o verso do manual.

O abaixo assinado é responsável pela compilação do ficheiro técnico e faz esta declaração em nome da DEWALT.

Horst Grossmann
Vice-presidente de Engenharia e Desenvolvimento de Produtos
DEWALT, Richard-Klinger-Strasse 11,
D-65510, Idstein, Alemanha
27.07.09



ATENÇÃO: Para reduzir o risco de ferimentos, leia o manual de instruções.

Avisos de Segurança Gerais relativos às Ferramentas Eléctricas



ATENÇÃO! Leia todos os avisos e instruções de segurança. O não seguimento dos avisos e instruções

pode resultar em choque eléctrico, incêndio e/ou ferimentos graves.

GUARDE TODOS OS AVISOS E INSTRUÇÕES PARA FUTURA REFERÊNCIA

Em todos os avisos que se seguem, o termo "ferramenta eléctrica" refere-se à sua ferramenta accionada por alimentação da rede eléctrica (com fio) ou por bateria (sem fio).

1) SEGURANÇA DA ÁREA DE TRABALHO

- Mantenha a área de trabalho limpa e bem iluminada.** As áreas desorganizadas ou escuras são propensas a acidentes.
- Não utilize as ferramentas eléctricas em ambientes explosivos, nomeadamente na presença de líquidos, gases ou poeiras inflamáveis.** As ferramentas eléctricas criam faíscas que poderão inflamar as poeiras ou os fumos.
- Mantenha as crianças e outras pessoas à distância quando utilizar a ferramenta eléctrica.** As distrações podem levar à perda de controlo.

2) SEGURANÇA ELÉCTRICA

- As fichas das ferramentas eléctricas têm de ser compatíveis com a tomada. Nunca modifique a ficha de forma alguma. Não utilize fichas adaptadoras com ferramentas eléctricas ligadas à terra.** Fichas não modificadas e tomadas compatíveis reduzem o risco de choque eléctrico.
- Evite o contacto corporal com superfícies ligadas à terra, como tubos, radiadores, fogões e frigoríficos.** Se o seu corpo estiver ligado à terra, o risco de choque eléctrico é maior.
- Não exponha as ferramentas eléctricas à chuva ou a condições de humidade.** A entrada de água numa ferramenta eléctrica aumenta o risco de choque eléctrico.
- Não utilize indevidamente o cabo. Nunca o utilize para carregar, arrastar ou desligar a ferramenta eléctrica. Mantenha o cabo afastado de calor, óleo, pontas afiadas ou peças em movimento.** Cabos danificados ou emaranhados aumentam o risco de choque eléctrico.
- Ao operar a ferramenta eléctrica fora de casa, utilize uma extensão adequada para a utilização ao ar livre.** A utilização de um cabo adequado para o ar livre reduz o risco de choque eléctrico.
- Se não for possível evitar trabalhar com uma ferramenta eléctrica num local húmido, utilize uma alimentação protegida por um dispositivo de corrente**

residual (DCR). A utilização de um DCR reduz o risco de choque eléctrico.

3) SEGURANÇA PESSOAL

- a) **Mantenha-se atento, preste atenção ao que está a fazer e faça uso de bom senso ao operar uma ferramenta eléctrica. Não utilize uma ferramenta eléctrica quando estiver cansado ou sob o efeito de drogas, álcool ou medicamentos.** Um momento de desatenção durante a utilização de ferramentas eléctricas poderá resultar em ferimentos graves.
- b) **Use equipamento de protecção pessoal. Use sempre protecção ocular.** O equipamento de protecção, como máscara anti-poeira, sapatos de segurança antiderrapantes, capacete de segurança ou protecção auricular, usado nas condições apropriadas, reduz o risco de lesões.
- c) **Evite um accionamento accidental. Certifique-se de que o interruptor esteja na posição de desligado antes de ligar a fonte de alimentação eléctrica e/ou bateria ou antes de levantar ou transportar a ferramenta.** Se mantiver o dedo sobre o interruptor ao transportar a ferramenta eléctrica ou se ligar aparelhos que estejam com o interruptor ligado, poderá originar acidentes.
- d) **Retire qualquer chave de ajuste ou chave de porcas antes de ligar a ferramenta eléctrica.** Uma chave de porcas ou chave de ajuste colocada numa parte móvel do aparelho poderá resultar em lesões.
- e) **Não se estique demasiado. Mantenha-se sempre em posição firme e equilibrada.** Desta forma, será mais fácil controlar o aparelho em situações inesperadas.
- f) **Use roupa apropriada. Não use roupa larga nem jóias. Mantenha o cabelo, roupa e luvas afastados de partes em movimento.** Roupas largas, jóias ou cabelos compridos podem ficar presos nas peças em movimento.
- g) **Se for prevista a montagem de dispositivos de aspiração de pó e de dispositivos de recolha, assegure-se de que estejam ligados e sejam utilizados correctamente.** A utilização de dispositivos de recolha do pó pode reduzir os riscos provocados por poeiras.

4) UTILIZAÇÃO E MANUTENÇÃO DE FERRAMENTAS ELÉCTRICAS

- a) **Não sobrecarregue a ferramenta eléctrica. Utilize a ferramenta eléctrica correcta para o seu trabalho.** A ferramenta eléctrica

adequada fará um trabalho melhor e mais seguro ao ritmo para que foi concebida.

- b) **Não utilize a ferramenta eléctrica se o interruptor não puder ser ligado nem desligado.** Qualquer ferramenta eléctrica que não possa ser controlada através do interruptor de ligar e desligar é um perigo e tem de ser reparada.
- c) **Retire a ficha da tomada e/ou a bateria da ferramenta eléctrica antes de efectuar quaisquer ajustes no aparelho, substituir acessórios ou armazenar a ferramenta eléctrica.** Estas medidas de segurança evitam que a ferramenta eléctrica seja ligada acidentalmente.
- d) **Guarde as ferramentas eléctricas que não estiverem a ser utilizadas fora do alcance de crianças e não permita que o aparelho seja utilizado por pessoas não familiarizadas com o mesmo ou com estas instruções.** As ferramentas eléctricas são perigosas nas mãos de pessoas sem formação.
- e) **Faça a manutenção das ferramentas eléctricas. Verifique se as partes móveis do aparelho estão alinhadas e não emperram, se existem peças partidas ou danificadas e qualquer outra situação que possa interferir com o funcionamento do aparelho. Caso existam peças danificadas, devem ser reparadas antes da utilização do aparelho.** Muitos acidentes têm como causa a manutenção insuficiente das ferramentas eléctricas.
- f) **Mantenha as ferramentas de corte sempre afiadas e limpas.** Ferramentas de corte devidamente tratadas, com arestas de corte afiadas, emperram com menos frequência e controlam-se com maior facilidade.
- g) **Utilize a ferramenta eléctrica, os acessórios e as peças, etc., de acordo com estas instruções, tendo em conta as condições de trabalho e a tarefa a ser efectuada.** A utilização da ferramenta eléctrica para fins diferentes dos previstos poderá resultar em situações perigosas.

5) ASSISTÊNCIA

- a) **A sua ferramenta eléctrica só deve ser reparada por pessoal qualificado e só devem ser utilizadas peças sobressalentes originais.** Desta forma, é assegurada a segurança da ferramenta eléctrica.

Regras adicionais de segurança específicas para martelos rotativos

- **Use protectores auditivos.** A exposição ao ruído pode causar perda de audição.
- **Utilize os punhos auxiliares fornecidos com a ferramenta.** A perda do controlo da ferramenta pode causar ferimentos.
- **Segure a ferramenta eléctrica pelas superfícies isoladas específicas para o efeito ao efectuar um trabalho em que o acessório da mesma possa entrar em contacto com fios ocultos ou com o próprio cabo da ferramenta.** O contacto com um fio com tensão eléctrica irá fazer com que as peças de metal expostas da ferramenta conduzam electricidade e electrocitem o utilizador.
- **Utilize grampos ou outra forma prática de fixar e apoiar a peça de trabalho numa plataforma estável.** Segurar a peça de trabalho com as mãos ou contra o seu corpo não proporciona uma fixação estável e poderá resultar na perda do controlo da ferramenta.
- **Use óculos de protecção ou outra protecção ocular semelhante.** Os trabalhos com percussão originam a projecção de detritos. As partículas voadoras podem causar danos oculares permanentes. Use uma máscara contra o pó ao efectuar trabalhos que produzam poeiras. Poderá ser necessária uma protecção auditiva para a maioria dos trabalhos.
- **Segure sempre a ferramenta com firmeza. Além disso, não a utilize sem a segurar com ambas as mãos.** Recomenda-se que utilize sempre o punho lateral. A utilização desta ferramenta com apenas uma mão irá resultar na perda do controlo da mesma. Além disso, demolir ou perfurar materiais duros ou que contenham elementos de elevada dureza, tais como barras de reforço, poderá também ser perigoso. Aperte o punho lateral com segurança antes de utilizar a ferramenta.
- **Não utilize esta ferramenta durante longos períodos de tempo.** As vibrações causadas pela acção do martelo podem ser prejudiciais para as suas mãos e os seus braços. Use luvas para obter um amortecimento adicional e limite a sua exposição às vibrações ao fazer pausas frequentes.
- **Não tente restaurar brocas usadas.** O restauro de cinzéis apenas deverá ser efectuado por um especialista autorizado. Os cinzéis restaurados de forma incorrecta podem causar ferimentos.

- **Use luvas ao manusear a ferramenta ou ao substituir brocas.** As peças de metal exteriores e as brocas da ferramenta podem ficar extremamente quentes durante a utilização da mesma. Além disso, é possível que sejam projectados pequenos fragmentos do material trabalhado, os quais poderão ferir as suas mãos se não estiver a usar luvas.
- **Nunca pouse a ferramenta antes de a broca ficar completamente imóvel.** As brocas em movimento podem causar ferimentos.
- **Não bata nas brocas encravadas com um martelo para as libertar.** Tal poderá projectar fragmentos das brocas ou do material a ser perfurado, os quais poderão causar ferimentos.
- **Os cinzéis ligeiramente gastos podem ser afiados através do respectivo desbaste.**
- **Mantenha o cabo de alimentação afastado da broca rotativa. Não enrole o cabo à volta de qualquer membro do seu corpo.** Um cabo eléctrico enrolado à volta de uma broca rotativa poderá causar ferimentos e a perda do controlo da ferramenta.

Riscos residuais

Os seguintes riscos são inerentes à utilização de martelos rotativos:

- Ferimentos causados ao tocar nas peças rotativas ou em peças quentes da ferramenta.

Apesar da aplicação dos regulamentos de segurança relevantes e da implementação de dispositivos de segurança, alguns riscos residuais não podem ser evitados. Estes riscos são os seguintes:

- Danos auditivos.
- Risco de trilhar os dedos ao substituir um acessório.
- Perigos de saúde causados por respirar poeiras e partículas produzidas ao utilizar a ferramenta em betão e/ou alvenaria.

Símbolos na ferramenta

A ferramenta apresenta os seguintes símbolos:



Leia o manual de instruções antes de utilizar este equipamento.



Use uma protecção auditiva.



Use uma protecção ocular.

POSIÇÃO DO CÓDIGO DE DATA (FIG. 1)

O Código de data (r), o qual também inclui o ano de fabrico, está impresso na superfície do equipamento.

Exemplo:

2009 XX XX
Ano de fabrico

Conteúdo da embalagem

A embalagem contém:

- 1 Martelo electropneumático
- 1 Punho lateral
- 1 Batente de profundidade
- 1 Embalagem com lubrificante
- 1 Caixa de transporte (apenas modelos K)
- 1 Manual de instruções
- 1 Desenho dos componentes destacados
 - *Verifique se a ferramenta, as peças ou os acessórios apresentam sinais de danos que possam ter ocorrido durante o transporte.*
 - *Leia atentamente e compreenda na íntegra este manual antes de utilizar a ferramenta.*

Descrição (fig. 1)



ATENÇÃO: nunca modifique a ferramenta eléctrica nem qualquer das suas peças. Podem ocorrer danos ou lesões.

- a. Interruptor on/off
- b. Mostrador de controlo electrónico de impacto e de velocidade
- c. LED indicador de assistência (D25600)
- d. Selector de modo
- e. Trínco de segurança
- f. Suporte de ferramenta
- g. Colar
- h. Punho lateral
- i. Fixação do punho lateral
- j. Posição do punho lateral traseiro
- k. Batente de profundidade
- l. Punho principal

FINALIDADE

O seu martelo electropneumatico D25500/D25600 foi concebido para aplicações profissionais de perfuração de percussão e de trabalhos de cinzelamento e de demolição mais leves.

NÃO utilize a ferramenta sob condições húmidas, nem na presença de líquidos ou gases inflamáveis.

Estes martelos rotativos são ferramentas eléctricas profissionais.

NÃO permita que crianças mexam na ferramenta. É necessária supervisão quando operadores sem experiência utilizam esta ferramenta.

Função de Arranque Suave

A função de arranque suave permite que a velocidade aumente lentamente evitando que a broca se desloque da posição de furo pretendida, quando a máquina começa a funcionar. A função de arranque lento também reduz o contragolpe transmitido às engrenagens e ao operador no caso do martelo começar a funcionar com a broca colocada num furo.

Embraiagem Limitadora de Torque

A embraiagem limitadora de torque evita o contragolpe no caso de bloqueio da broca. Esta característica também impede que as engrenagens e o motor eléctrico parem repentinamente. A embraiagem limitadora de torque possui uma regulação de fábrica e não pode ser ajustada.

Controlo Electrónico de Velocidade e de Impacto (fig. 2)

O controlo electrónico de velocidade e de impacto (b) proporciona as seguintes vantagens:

- utilização de acessórios de pequenas dimensões, sem o risco de se partirem;
- minimização das quebras durante o cinzelamento ou perfuração de materiais moles ou quebradiços;
- um controlo óptimo da ferramenta para uma operação de cinzelamento precisa.

LED indicador de assistência (fig. 2)

O LED (c) vermelho indicador de assistência acende quando as escovas de carvão estão a ficar gastas, informando desta forma que a ferramenta precisa de fazer uma revisão. Aproximadamente 8 horas de utilização após o LED acender, o motor pára automaticamente. As escovas de carvão não podem ser reparadas pelo utilizador. Leve a ferramenta a um agente de reparação autorizado DEWALT.

Segurança eléctrica

O motor eléctrico foi concebido apenas para uma voltagem específica. Verifique sempre se a potência da fonte de alimentação corresponde à voltagem indicada na placa com os requisitos de alimentação da ferramenta.



O carregador DEWALT tem isolamento duplo em conformidade com a norma EN 60745; como tal, não é necessário um fio de terra.

Se o cabo de alimentação estiver danificado, tem de ser substituído por um cabo especialmente preparado, disponível através do serviço de assistência da DEWALT.

Utilizar uma extensão

Não deve ser utilizada uma extensão a menos que seja absolutamente necessário. Utilize uma extensão aprovada adequada para a potência da alimentação da sua ferramenta (consulte os dados técnicos). O diâmetro mínimo do fio condutor é 1 mm²; o comprimento máximo da extensão é 30 m.

Ao utilizar uma bobina de cabo, desbobine sempre o cabo na íntegra.

MONTAGEM E AJUSTES



ATENÇÃO: Para reduzir o risco de lesão, desligue a unidade e desligue a máquina da tomada antes de instalar e remover acessórios, antes de ajustar ou alterar as configurações ou durante os procedimentos de reparação. Certifique-se de que o interruptor do gatilho esteja na posição de desligado (OFF). Um arranque accidental pode causar lesões.

Como inserir e retirar os acessórios SDS Max® (fig. 3, 4)

Esta máquina utiliza brocas e cinzéis SDS Max® (consulte a gravura na fig. 4 para corte transversal numa haste de broca SDS Max®).

1. Limpe e lubrifique a haste da broca.



CUIDADO: Aplique apenas uma pequena quantidade de lubrificante na haste da broca. Não aplique lubrificante na máquina.

2. Insira a haste da broca no suporte de ferramenta (f) e prima-o e gire-o levemente até que a manga encaixe na manga de fixação.

3. Puxe a broca para verificar se está correctamente fixada. Na função de percussão, a broca deverá deslocar-se axialmente alguns centímetros, quando estiver fixada no suporte de ferramentas.
4. Para retirar a broca puxe para trás a manga de fixação do suporte de ferramenta (f) e tire a broca de dentro do suporte.

Seleção do modo de operação (fig. 5)

Os berbequins de percussão podem ser utilizados em dois modos de operação:



Perfuração de percussão: para perfuração em betão e alvenaria.

Percussão: para aplicações ligeiras cinzelamento e de demolição. A ferramenta pode também ser utilizada neste modo como uma alavanca para soltar uma broca encravada.

1. Para seleccionar o modo de funcionamento, pressione o fecho de segurança (e) e rode o selector de modo (d) até ao símbolo do modo desejado.
2. Solte o fecho de segurança e verifique se o selector de modo está fixe na respectiva posição.

Determinação da Posição do Cinzel (fig. 5, 6)

O cinzelamento pode ser seleccionado e travado em 8 posições diferentes (fig. 6).

1. Rode o selector de modo (d) até ficar virado para cima.
2. Rode o cinzel na posição requerida.
3. Regule o selector de modo (d) para a posição "percussão".
4. Rode o cinzel até à respectiva posição.

Regulação do Mostrador de Controlo Electrónico de Velocidade e De Impacto (fig. 2)

Rode o mostrador (b) para o nível desejado. Quanto mais alto for o número, maior será a energia de impacto e velocidade. As regulações do mostrador que vão desde 1 (baixo) até 5 (potência máxima), tornam esta ferramenta extremamente flexível e de fácil adaptação a muitas e variadas aplicações. A regulação requerida é apenas uma questão de experiência. Por exemplo:

- para cinzelar ou partir azulejos ou materiais moles e quebradiços ou quando se exige a taxa de quebra mínima, regule o mostrador na posição 1 ou 2 (baixo);
- para quebrar ou demolir materiais mais duros, regule o mostrador no 5 (potência máxima).

D25600

With dial settings from 1 to 7 the tool allows a further fine-adjustment to the choice of application.

Montagem e encaixe do punho lateral (fig. 7–10)

O punho lateral (h) pode ser montado à frente ou atrás nos dois lados da máquina para se adaptar a utilizadores canhotos ou destros.



CUIDADO: Utilize a máquina sempre com o punho lateral montado correctamente.

MONTAGEM À FRENTE (FIG. 7, 8)

1. Encaixe o anel de aço (p) no colar (g) atrás do encabadouro (f). Aperte as duas extremidades, monte o casquilho (n) e insira o pino (o).
2. Coloque o grampo do punho lateral (m) e aparafuse fixação (i). Não aperte.
3. Aparafuse o punho lateral (h) à roda de grampo e aperte-o.
4. Rode o conjunto de montagem do punho lateral para a posição desejada. Para uma perfuração horizontal com uma broca reforçada, coloque o punho lateral num ângulo de aproximadamente 20° para máximo controlo (fig. 8).
5. Prenda o conjunto de fixação do punho lateral no devido lugar apertando o parafuso (i).

MONTAGEM ATRÁS (FIG. 9, 10)

A montagem atrás torna-se especialmente útil quando se está a fazer furos ao alto ou no chão. Consulte a fig. 10.

1. Desaparafuse o punho lateral (h) e remova-o da parte da frente. Deixe o conjunto de montagem do punho lateral à frente para se poder continuar a utilizar a haste de afinação de profundidade.
2. Aparafuse o punho lateral directamente num dos orifícios traseiros do punho lateral (j) nos dois lados da ferramenta.

Regulação da profundidade do furo (fig. 11)

1. Insira a broca necessária.
2. Desaperte a porca de fixação (q) e encaixe a haste de afinação de profundidade (k) no furo do grampo do punho lateral.
3. Enfie a broca numa superfície, em ângulo recto, e ajuste a profundidade da haste de afinação (k) conforme indicado.
4. Aperte a porca de fixação (q).

FUNCIONAMENTO

Instruções de utilização



ATENÇÃO:

- Respeite sempre as instruções de segurança e os regulamentos aplicáveis.
- Para a sua própria segurança, utilize sempre a ferramenta com ambas as mãos.
- Esteja informado sobre a localização de tubagens e de fios eléctricos dentro da parede.
- Aplique apenas uma ligeira pressão na ferramenta (aproximadamente 20 kg). Uma força excessiva não vai acelerar a operação de perfuração ou de cinzelamento, mas sim diminuir o rendimento da ferramenta podendo diminuir o seu período de vida útil.

Posição correcta das mãos (fig. 1)



ATENÇÃO: para reduzir o risco de ferimentos graves, utilize **SEMPRE** a ferramenta com as suas mãos na posição correcta (exemplificada na figura).



ATENÇÃO: para reduzir o risco de ferimentos graves, segure **SEMPRE** a ferramenta com segurança, antecipando uma reacção súbita por parte da mesma.

A posição correcta das mãos consiste em segurar o punho lateral (h) com uma mão e o punho principal (l) com a outra.

Ligar e desligar (fig. 1)

1. Para ligar a máquina, prima o interruptor de ligar/desligar (a).

2. Para desligar a máquina, liberte o interruptor.

Perfuração Com uma Broca Sólida (fig. 1)

1. Insira a broca apropriada.
2. Regule o selector de modo (d) para a posição "perfuração com percussão".
3. Regule o mostrador de controlo electrónico de velocidade e impacto (b).
4. Encaixe e regule o punho lateral (h).
5. Se necessário, ajuste a profundidade de perfuração.
6. Marque o ponto onde pretende executar um orifício.
7. Coloque a broca no ponto e ligue a ferramenta.
8. Sempre desligue a ferramenta quando o trabalho está acabado e antes de tirar a ficha da tomada.

Perfuração Com uma Broca de Caixa (fig. 1)

1. Insira a broca de caixa apropriada.
2. Coloque a broca de centrar na broca de caixa.
3. Regule o selector de modo (d) para a posição "perfuração com percussão".
4. Ponha o mostrador de controlo electrónico de impacto e velocidade (b) na posição de velocidade moderada ou alta.
5. Encaixe e regule o punho lateral (h).
6. Coloque a broca de centrar no ponto e ligue a ferramenta. Perfure até a caixa penetrar cerca de 1 cm no betão.
7. Pare a ferramenta e retire a broca de centrar. Coloque a broca de caixa no furo e continue a perfuração.

AVISO: Quando estiver a perfurar uma estrutura mais espessa que a profundidade da broca de caixa, retire o cilindro de betão ou de caixa dentro da broca a intervalos regulares.

8. Para evitar partir betão a mais à volta do orifício, faça primeiro um furo com o diâmetro da broca de centrar através de toda a estrutura. Depois perfure o espaço oco até meio de cada lado.
9. Sempre desligue a ferramenta quando o trabalho está acabado e antes de tirar a ficha da tomada.

Cinzelamento (fig. 1)

1. Insira o cinzel apropriado e rode à mão para o prender numa das 8 posições.
2. Regule o selector de modo (d) para a posição "percussão".
3. Regule o mostrador de controlo electrónico de velocidade e impacto (b).
4. Encaixe e regule o punho lateral (h).
5. Ligue a ferramenta e inicie os trabalhos.
6. Sempre desligue a ferramenta quando o trabalho está acabado e antes de tirar a ficha da tomada.

MANUTENÇÃO

Esta ferramenta eléctrica DEWALT foi concebida para o servir durante muito tempo com um mínimo de manutenção. Uma operação satisfatória e continuada depende do cuidado a ter com a ferramenta e a limpeza regular.



ATENÇÃO: Para reduzir o risco de lesão, desligue a unidade e desligue a máquina da tomada antes de instalar e remover acessórios, antes de ajustar ou alterar as configurações ou durante os procedimentos de reparação. Certifique-se de que o interruptor do gatilho esteja na posição de desligado (OFF). Um arranque accidental pode causar lesões.

A manutenção da ferramenta deve ser efectuada logo que o LED se acenda.

- Esta ferramenta não deve ser reparada pelo utilizador. Leve-a a um centro de reparações autorizado da DEWALT após cerca de 80 horas de utilização. Caso haja problemas antes de cumprir esse prazo, contacte um centro de reparações autorizado da DEWALT.



Lubrificação

Esta ferramenta eléctrica não requer lubrificação adicional.



Limpeza



ATENÇÃO: Injecte ar seco para retirar a sujidade e o pó do alojamento principal, sempre que notar uma acumulação de

sujidade nos respiradores ou em torno dos mesmos. Utilize uma protecção adequada para os olhos e uma máscara para o pó quando realizar esta operação.



ATENÇÃO: *Nunca utilize solventes ou outros químicos agressivos para limpar as partes não metálicas da ferramenta. Estes químicos podem enfraquecer os materiais utilizados nestas partes. Utilize um pano humedecido apenas com água e detergente suave. Nunca permita que entre nenhum líquido na ferramenta; nunca mergulhe qualquer parte da ferramenta em líquido.*

A DEWALT disponibiliza um serviço de recolha e reciclagem de produtos DEWALT quando estes tiverem atingido o fim da sua vida útil. Para tirar partido deste serviço, devolva o produto a qualquer Centro de Assistência Técnica autorizado que proceda à respectiva recolha em nome da DEWALT.

Poderá verificar a localização do Centro de Assistência mais próximo contactando a delegação DEWALT na morada indicada neste manual. Em alternativa, encontrará uma lista dos Centros de Assistência Técnica DEWALT e todas as informações sobre o nosso serviço pós-venda disponíveis na Internet em: **www.2helpU.com**.

Acessórios opcionais



ATENÇÃO: *Uma vez que os acessórios que não sejam os disponibilizados pela DEWALT não foram testados com este produto, a utilização de tais acessórios nesta ferramenta poderá ser perigosa. Para reduzir o risco de lesão, deverão utilizar-se apenas os acessórios recomendados pela DEWALT com este produto.*

Consulte o seu revendedor para mais informações acerca dos acessórios adequados.

Tem à sua disposição diversos tipos de cinzéis e brocas de SDS Max®.

Proteger o meio ambiente



Recolha de lixo selectiva. Este produto não deve ser eliminado com o lixo doméstico normal.

Se, um dia, o produto DEWALT tiver de ser substituído ou já não tiver utilidade, não o elimine com o lixo doméstico. Disponibilize este produto para recolha selectiva.



A recolha selectiva de produtos usados e embalagens permite que os materiais sejam reciclados e novamente utilizados. A reutilização de materiais reciclados ajuda a prevenir a poluição ambiental e reduz a procura de matérias-primas.

Os regulamentos locais poderão permitir a recolha selectiva de produtos eléctricos, em centros municipais de resíduos ou através do revendedor do novo produto.

GARANTIA

A DEWALT confia na qualidade dos seus produtos e, como tal, oferece uma garantia excepcional aos utilizadores profissionais deste equipamento. Esta declaração de garantia complementa os seus direitos contratuais enquanto utilizador profissional ou os seus direitos legais enquanto utilizador privado não profissional, não os prejudicando, seja de que forma for. A garantia é válida nos Estados-membros da União Europeia e nos países-membros da Zona Europeia de Comércio Livre.

• GARANTIA DE SATISFAÇÃO DE 30 DIAS •

Se não estiver completamente satisfeito com o desempenho da sua ferramenta da DEWALT, basta devolvê-la ao revendedor no prazo de 30 dias, juntamente com a respectiva embalagem e todos os componentes originais, para obter um reembolso total ou trocá-la por outra ferramenta. O produto apenas poderá ter sido sujeito a um desgaste normal, sendo necessário apresentar uma prova de compra.

• CONTRATO DE UM ANO DE ASSISTÊNCIA GRATUITA •

Se a sua ferramenta da DEWALT necessitar de manutenção ou assistência durante os 12 meses subsequentes à respectiva compra, este serviço será realizado gratuitamente por um agente de reparação autorizado da DEWALT. Será necessário apresentar uma prova de compra. O serviço inclui a mão-de-obra, mas exclui quaisquer acessórios e peças sobresselentes, a não ser que estes se tenham avariado ao abrigo da garantia.

• GARANTIA TOTAL DE UM ANO •

Se o seu produto da DEWALT apresentar um funcionamento anómalo resultante de materiais ou mão-de-obra defeituosos num período de 12 meses após a respectiva data de compra, a DEWALT garante a substituição gratuita de todas as peças defeituosas ou, de acordo com o nosso critério, a substituição gratuita da unidade, desde que:

- O produto não tenha sido utilizado incorrectamente ou de forma abusiva;
- O produto apenas tenha sido sujeito a um desgaste normal;
- Não tenham sido realizadas reparações por pessoas não autorizadas;

- Seja apresentada uma prova de compra;
- O produto seja devolvido juntamente com a respectiva embalagem e todos os componentes originais.

Se pretender recorrer à assistência técnica concedida pela garantia, contacte o seu revendedor ou verifique a localização do agente de reparação autorizado da DEWALT mais perto de si no catálogo da DEWALT, ou, em alternativa, contacte o representante local da DEWALT através da morada indicada neste manual. Poderá encontrar na internet (em www.2helpU.com) uma lista dos agentes de reparação autorizados da DEWALT, bem como os dados de contacto completos do nosso serviço pós-venda.

KOMBIPORAVASARA D25500, D25600

Onnittelut!

Olet valinnut DEWALT-työkalun. Vuosien kokemuksen, perusteellisen tuotekehittelyn ja innovaation ansiosta DEWALT on yksi luotettavimmista kumppaneista ammattityökalujen käyttäjille.

Tekniset tiedot

		D25500	D25600
Jännite	V	230	230
Tyyppi		2/3	2/3
Ottoteho	W	1.050	1.150
Iskuenergia	J	1–9	1–10
Porauskujasiteetti, betonissa			
	kovametalli kierreterät	mm	12–40
	porakruunut	mm	40–90
Optimaalinen porausvyvyys, betonissa:			
	kovametalli kierreterät	mm	18–30
Taltan asennot		8	8
Laitteen pidike		SDS Max®	SDS Max®
Paino	kg	6,0	6,0

L _{PA} (äänenpaine)	dB(A)	92	92
K _{PA} (äänenpaineen epävarmuus)	dB(A)	3,0	3,0
L _{WA} (ääniteho)	dB(A)	103	103
K _{WA} (äänitehon vaihtelu)	dB(A)	3,0	3,0

Tärinän kokonaisarvot (triax-vektorin kokonaissumma) määriteltä standardin EN 60745 mukaisesti:

Poraaminen betoniin			
	Tärinän päästöarvo $a_{h,HD}$	m/s ²	18,0
	Vaihtelu K =	m/s ²	1,8
Talttaaminen			
	Tärinän päästöarvo $a_{h,Cheq}$	m/s ²	14,5
	Vaihtelu K =	m/s ²	1,5

Tässä tiedotteessa annettu tärinäarvo on mitattu EN 60745 -määräyksen mukaisen standardoidun testin mukaan. Arvon avulla työkaluja voidaan verrata toisiinsa. Sitä voidaan käyttää altistumisen ennakoarviointiin.



VAROITUS: Ilmoitettu tärinäarvo vastaa työkalun pääasiallisia käyttösovelluksia. Jos työkalua käytetään muihin sovelluksiin, eri lisävarusteiden kanssa tai huonosti huollettuna, tärinäarvot saattavat muuttua. Tämä voi merkittävästi vähentää kokonaistyöajon aikaista altistustasoa.

Tärinälle altistumisen ennakoarvioinnissa on otettava huomioon ajat, jolloin työkalun virta on katkaistu, sekä ajat, jolloin työkalu on käynnissä, mutta sillä ei työskennellä. Tämä voi merkittävästi vähentää kokonaistyöajon aikaista altistustasoa.

Huomioi muut turvatoimenpiteet käyttäjän suojelemiseksi tärinän vaikutukselta, kuten: työkalun ja lisävarusteiden huolto, käsien pitäminen lämpiminä ja työjärjestyksen organisoiminen.

Varokkeet:

Eurooppa 230 V:n työkalut 10 A, verkkovirran varoke

Määritelmät: Turvallisuusohjeet

Seuraavat määritelmät kuvaavat kunkin avainsanan vakavuusastetta. Lue tämä ohjekirja ja kiinnitä huomiota seuraaviin symboleihin:



VAARA: Ilmaisee välitöntä vaaratilannetta. Mikäli vaaraa ei voida välttää, **seurauksena on hengenmenetys tai vakava vamma.**



VAROITUS: Ilmaisee mahdollista vaaratilannetta. Mikäli vaaraa ei voida välttää, **seurauksena voi olla hengenmenetys tai vakava vamma.**



HUOMIO: Ilmaisee mahdollista vaaratilannetta. Mikäli vaaraa ei voida välttää, **seurauksena voi olla vähäinen tai keskinkertainen vamma.**

HUOMAUTUS: Viittaa menettelyyn, joka **ei välttämättä aiheuta henkilövahinkoa mutta voi aiheuttaa omaisuusvahingon.**



Ilmaisee sähköiskun vaaraa.



Ilmaisee tulipalon vaaraa.

EU-yhdenmukaisuusilmoitus

KONEDIREKTIIVI



D25500, D25600

DEWALT vakuuttaa, että nämä tuotteet täyttävät seuraavat määräykset:
98/37/EC (28.12.2009 saakka), 2006/42/EC (29.12.2009 alkaen), EN 60745-1, EN 60745-2-6.

Nämä tuotteet täyttävät myös direktiivin 2004/108/EU vaatimukset. Saat lisätietoja ottamalla yhteyden DEWALTiin. Osoitteet näkyvät käyttöohjeen takasivulla.

Allekirjoittaja vastaa teknisistä tiedoista ja antaa tämän vakuutuksen DEWALTin puolesta.

Horst Grossmann
Vice President Engineering and Product
Development
DEWALT, Richard-Klinger-Strasse 11,
D-65510, Idstein, Saksa
27.07.09



VAROITUS: Vähennä tapaturmavaaraa lukemalla ohje.

Yleiset sähkölaitteita koskevat turvavaroitukset

VAROITUS! Lue kaikki turvallisuusvaroitukset ja -ohjeet.
Varoitusten ja ohjeiden noudattamatta jättäminen saattaa aiheuttaa sähköiskun, tulipalon ja/tai vakavan vamman.

TALLENNA KAIKKI VAROITUKSET JA OHJEET MYÖHEMPÄÄ TARVETTA VARTEN

Käsite "moottorityökalu" viittaa kaikissa seuraavissa varoituksissa verkkokäyttöiseen (johdolliseen) moottorityökaluun tai akkukäyttöiseen (johdottomaan) moottorityökaluun.

1) TYÖALUEEN TURVALLISUUS

- Pidä työalue puhtaana ja hyvin valaistuna.**
Epäjärjestyksessä olevat tai pimeät alueet voivat aiheuttaa onnettomuuksia.
- Älä käytä moottorityökaluja räjähdysalttiissa ympäristössä, esimerkiksi tilassa, jossa on syttyviä nesteitä, kaasuja tai pölyä.** Moottorityökaluista syntyy

kipinöitä, jotka voivat sytyttää pölyn tai kaasut palamaan.

- Pidä lapset ja sivulliset poissa lähetyviltä, kun käytät moottorityökalua.** Häiriötekijät voivat aiheuttaa laitteen hallinnan menetyksen.

2) SÄHKÖTURVALLISUUS

- Moottorityökalujen pistokkeiden on sovittava pistorasiaan. Älä koskaan tee pistokkeisiin mitään muutoksia. Älä käytä maadoitetuissa koneissa mitään sovittipistokkeita.** Modifioimattomat pistokkeet ja niihin sopivat pistorasiat vähentävät sähköiskun vaaraa.
- Vältä koskettamasta maadoitettuja pintoja, kuten putkia, lämpöpattereita, liesiä tai jääkaappeja.** Sähköiskun vaara kasvaa, jos kehosi maadoittuu.
- Älä jätä moottorityökaluja sateeseen tai märkään paikkaan.** Työkalun sisään menevä vesi lisää sähköiskun vaaraa.
- Älä käytä johtoa väärin. Älä koskaan kanna tai vedä työkalua sähköjohdosta äläkä irrota sitä pistorasiasta johdosta vetämällä. Älä anna sähköjohdon koskea kuumiin pintoihin, öljyyn, teräviin reunoihin tai liikkuviin osiin.** Vaurioituneet tai sotkeutuneet johdot lisäävät sähköiskun riskiä.
- Kun käytät moottorityökalua ulkona, käytä ulkokäyttöön sopivaa jatkojohtoa.** Ulkokäyttöön soveltuvan sähköjohdon käyttö vähentää sähköiskun riskiä.
- Jos moottorityökalun käyttöä kosteassa paikassa ei voida välttää, on käytettävä jäännösvirtalaitteella (RCD) suojattua virtalähdettä.** Jäännösvirtalaitteen käyttö vähentää sähköiskun vaaraa.

3) HENKILÖKOHTAINEN TURVALLISUUS

- Ole valppaana, katso, mitä teet, ja käytä tervettä järkeä moottoroitua työkalua käyttäessäsi. Älä käytä moottorityökalua väsyneenä tai huumeiden, alkoholin tai lääkkeiden vaikutuksen alaisena.** Tarkkaavaisuuden herpaantuminen työkalua käytettäessä saattaa johtaa vakaviin henkilövahinkoihin.
- Käytä henkilösuojaimia. Käytä aina silmäsuojaimia.** Sellaiset turvavarusteet, kuten pölynaamari, liukastumista estävät kengät, kypärä tai korvasuojaimet olosuhteiden niitä vaatiessa vähentävät henkilövahinkoja.
- Estä tahaton käynnistäminen. Varmista, että kytkin on pois-asennossa ennen**

työkalun yhdistämistä virtalähteeseen ja/tai akkupakkaukseen tai ennen kuin tartut työkaluun. Työkalun kantaminen sormi kytkimellä tai pistokkeen työntäminen pistorasiaan, kun kytkin on päälle kytkettyinä, voi aiheuttaa onnettomuuksia.

- d) **Poista mahdolliset säätö- tai kiintoavaimet ennen työkalun käynnistämistä.** Pyöriivään osaan jäänyt kiinto- tai säätöavain saattaa aiheuttaa henkilövahinkoja.
- e) **Älä kurottele. Huolehdi siitä, että sinulla on koko ajan tukeva jalansija ja hyvä tasapaino.** Näin voit paremmin hallita moottoroidun työkalun käytön odottamattomissa tilanteissa.
- f) **Pukeudu oikein. Älä käytä löysiä vaatteita äläkä koruja. Pidä hiukset, vaatteet ja käsineet poissa liikkuvista osista.** Löysät vaatteet, korut tai pitkät hiukset voivat tarttua liikkuviin osiin.
- g) **Jos laitteella voi kerätä ja poistaa pölyä, varmista, että nämä toiminnot ovat kytkettyinä ja että käytät niitä oikein.** Pölynkeräysjärjestelmän käyttö voi vähentää pölyn aiheuttamia vaaroja.

4) MOOTTORITYÖKALUN KÄYTTÖ JA HUOLTO

- a) **Älä käytä moottorityökalua väkisin.** Käytä tarkoitukseesi soveltuvaa työkalua. Teet työn paremmin ja turvallisemmin työkalulla, kun käytät sille tarkoitettua nopeutta.
- b) **Älä käytä moottorityökalua, jos virtakytkin ei kytkke sitä päälle ja pois päältä.** Työkalut, joita ei voida hallita kytkimellä, ovat vaarallisia, ja ne on korjattava.
- c) **Irrota pistoke virtalähteestä ja/tai akkupakkaus työkalusta ennen kuin teet mitään säätöjä, vaihdat lisävarusteita tai varastoit moottorityökalun.** Tällaiset ehkäisevät turvatoimet alentavat vahingossa käynnistymisen riskiä moottorityökalua käytettäessä.
- d) **Varastoi moottorityökalut lasten ulottumattomiin äläkä anna työkalua sellaisten henkilöiden käyttöön, jotka eivät ole sitä tottuneet käyttämään tai eivät ole tutustuneet käyttöohjeisiin.** Moottoroidut työkalut ovat vaarallisia kouluttamattomien käyttäjien käsissä.
- e) **Huolehdi moottoroitujen työkalujen kunnosta. Tarkista, onko liikkuvissa osissa väärä kohdistus tai takertelua, ovatko osat rikkoutuneet tai vaikuttaako jokin muu seikka mahdollisesti laitteen käyttöön. Jos laite vaurioituu, korjauta se ennen käyttöä.** Monet onnettomuudet johtuvat moottoroitujen työkalujen puutteellisesta huollosta.

- f) **Pidä leikkaavat työkalut terävinä ja puhtaina.** Kunnolla huolletut leikkaavat työkalut, joissa on terävät leikkausreunat, takertelevat vähemmän ja ovat helpommin hallittavissa.
- g) **Noudata moottorityökalujen, niiden lisävarusteiden, työkalun karkkiosien yms. käyttöohjeita ja ota huomioon työolosuhteet ja suoritettava työ.** Työkalun käyttö muuhun kuin sille tarkoitettuun tehtävään voi johtaa vaaratilanteeseen.

5) HUOLTO

- a) **Anna moottoroitu työkalu huollettavaksi ammattikorjaajalle, joka käyttää ainoastaan samanlaisia vaihto-osia.** Näin taataan moottorityökalun turvallisuus.

Muut iskuporakoneen turvallisuusohjeet

- **Käytä kuulosuojaimia.** Altistuminen melulle voi heikentää kuuloa.
- **Käytä työkalun mukana toimitettuja kahvoja.** Hallinnan menettäminen voi aiheuttaa henkilövahingon.
- **Jos laitteen terä voi osua piilotettuihin sähköjohtoihin tai sen omaan sähköjohtoon, tartu työkalun eristettyihin tarttumapintoihin.** Työkalun osuminen jännitteeseen johtoon tekee sen paljaista metalliosista jännitteisiä, joten käyttäjä voi saada sähköiskun.
- **Kiinnitä työstettävä kappale vakaaseen alustaan kiinnittimien tai muiden käytännöllisten menetelmien avulla.** Työkalun pitäminen kädessä tai kehoa vasten voi aiheuttaa hallinnan menettämisen.
- **Käytä suojalaseja tai muuta silmäsuojainta.** Poraaminen aiheuttaa lentäviä lastuja. Ne voivat vahingoittaa silmiä pysyvästi. Jos aiheutuu pölyä, käytä hengityssuojainta tai -laitetta. Joissakin tapauksissa on käytettävä kuulonsuojaimia.
- **Pitele työkalua aina tiukasti. Älä yritä käyttää tätä työkalua pitelemättä sitä molemmin käsin.** On suositeltavaa käyttää aina sivukahvaa. Jos käytät tätä työkalua vain yhdellä kädellä, menetät sen hallinnan. Kovan materiaalin, kuten rautatangon, piikkaaminen tai siihen osuminen voi olla vaarallista. Kiristä sivukahva kunnolla ennen käyttämistä.
- **Älä käytä tätä työkalua yhtäjaksoisesti pitkään.** Sen aiheuttama värinä voi vahingoittaa käsiäsi ja käsivarsiasi. Käytä käsineitä iskujen vaimentamiseksi. Vähennä värinälle altistumista pitämällä taukoja säännöllisesti.

SUOMI

- **Älä korjaa poranteriä itse.** Vain valtuutettu asiantuntija saa korjata ne. Virheellisesti korjattu kärki saattaa aiheuttaa loukkaantumisen.
- **Käytä suojakäsineitä käyttäessäsi työkalua tai vaihtaessasi teriä.** Työkalun ja varusteiden paljaat metalliosat voivat kuumentua voimakkaasti. Särkynyt materiaali voi vahingoittaa paljaita käsiä.
- **Laske työkalu alas vasta kun se on täysin pysähtynyt.** Pyörivä terä saattaa aiheuttaa loukkaantumisen.
- **Älä irrota kiinni juuttunutta terää iskemällä.** Tällöin syntyvät sirpaleet voivat aiheuttaa loukkaantumisen.
- **Hieman kuluneet terät voidaan teroittaa hiomalla.**
- **Pidä virtajohto kaukana pyörivästä terästä. Älä kierrä virtajohtoa kehosi ympärille.** Pyörivän terän ympärille kiertävä sähköjohto voi aiheuttaa henkilövahingon ja hallinnan menetyksen.

Muut riskit

Seuraavat vaarat ovat olemassa käytettäessä työkalua:

- Pyöriviin tai kuumiin osiin koskemisen aiheuttamat vammat

Turvamääräysten noudattamisesta ja turvalaitteiden käyttämisestä huolimatta tiettyjä vaaroja ei voida välttää. Niitä ovat

- kuulon heikkeneminen.
- sormien puristumisen vaara lisävarustetta vaihdettaessa.
- pölyn hengittämisen aiheuttamat terveysvaarat työstettäessä betonia ja/tai tiiltä

Työkalun merkinnät

Seuraavat kuvakkeet näkyvät työkalussa:



Lue käyttöohjeet ennen käyttämistä.



Käytä kuulosuojaimia.



Käytä suojalaseja.

PÄIVMÄÄRÄKOODIN SIJAINTI [KUVA (FIG.) 1]

Päivämääräkoodi (r) on merkitty koteloon. Se sisältää myös valmistusvuoden.

Esimerkki:

2009 XX XX

Valmistusvuosi

Pakkauksen sisältö

Pakkauksessa on:

- 1 Poravasara
- 1 Sivukahva
- 1 Syvyyden rajoitin
- 1 Terän voiteluaineen putkilo
- 1 Laukku (vain K-mallit)
- 1 ohjekirja
- 1 rakennekaavio
 - *Tarkista, onko työkalussa, sen osissa tai lisävarusteissa vaurioita, jotka ovat voineet syntyä kuljetuksen aikana.*
 - *Lue ennen työn aloittamista tämä ohjekirja perusteellisesti, jotta ymmärrät sen sisällön.*

Kuvaus (kuva 1)



VAROITUS: Älä koskaan tee muutoksia sähkökäyttöiseen työkaluun tai mihinkään sen osaan. Muutoin voi aiheutua vaurioita tai henkilövahinkoja.

- Virtakytin
- Elektroninen nopeuden ja iskun säätö
- Huollon LED-merkkivalo (D25600)
- Toimintatilan vaihtokytin
- Turvalukko
- Laitteen pidike
- Kaulus
- Sivukahva
- Sivukahvan kiinnitysrengas
- Sivukahvan taka-asema
- Syvyyden rajoitin
- Pääkahva

KÄYTTÖTARKOITUS

D25500/D25600-kombiporavasara on suunniteltu ammattimaiseen iskuporaukseen, kevyeen talttauksen, piikkauksen ja hajoitustöihin.

ÄLÄ käytä laitetta kosteissa olosuhteissa tai syttyvien nesteiden tai kaasujen läheisyydessä.

Nämä iskuporakoneet on tarkoitettu ammattikäyttöön.

ÄLÄ anna työkalua lasten käsiin. Käytön valvonta on välttämätöntä silloin, kun työkalun käyttäjät ovat kokemattomia.

Pehmeä Käynnistys -Toiminto

Pehmeässä käynnistyksessä nopeus kasvaa hitaasti, jolloin poranterä ei lipsu valitusta porauskohdasta, kun laite käynnistetään. Pehmeä käynnistys vähentää myös vaihteistoon ja käyttäjään kohdistuvaa vääntömomenttireaktiota silloin, kun kone käynnistetään poranterän ollessa jo valmiissa reiässä.

Vääntömomentin Rajoitinkytkin

Momentinrajoituskytkin vähentää suurinta vääntömomenttia, jos poranterä jää jumiin. Tämä ominaisuus estää myös vaihteiston ja sähkömoottorin jumittumisen. Vääntömomentin rajoitinkytkin on säädetty tehtaalla, eikä käyttäjä voi sitä muuttaa.

Elektroninen Nopeuden ja Iskun Sääto (kuva 2)

Elektronisella nopeuden ja iskun säädöllä (b) on seuraavia etuja:

- pienempien varusteiden käyttö ilman rikkoutumisriskiä
- mahdollisimman vähäinen murtuminen käsiteltäessä pehmeitä tai hauraita materiaaleja
- optimaalinen työkalun hallinta tarkkaa työskentelyä varten

Huollon LED-merkkivalo (kuva 2)

Punainen LED-huoltovalo (c) syttyy kun hiiliharjat ovat lähes kuluneet, mikä on merkki huollon tarpeesta. Noin 8 tunnin käytön jälkeen moottori sammuu automaattisesti. Käyttäjää ei voi huoltaa hiiliharjoja. Vie kone valtuutettuun DEWALT korjaamoon.

Sähköturvallisuus

Sähkömoottori toimii vain yhdellä jännitteellä. Tarkista aina, että verkkovirran jännite vastaa laitteen tyyppikilpeen merkittyä jännitettä.



DEWALT-laturi on kaksoiseristetty EN 60745 -standardin mukaisesti; siksi siinä ei tarvita maadoitusjohtoa.

Jos syöttökaapeli on vioittunut, se on vaihdettava DEWALT-palveluorganisaation kautta saatavaan erikoisvalmisteiseen kaapeliin.

Jatkojohtoon käyttäminen

Jatkojohtoa saa käyttää vain, jos se on ehdottoman välttämätöntä. Käytä latauslaitteen vaatimukset

täyttävää hyväksytyä jatkojohtoa. Lisätietoja on teknisissä tiedoissa. Johdinten pienin koko on 1 mm² ja suurin pituus 30 m.

Jos käytät johtokelaa, kelaa johto aina kokonaan auki.

KOKOAMINEN JA SÄÄDÖT



VAROITUS: Henkilövahinkojen riski pienenee, kun laite kytketään pois päältä ja pistoke irrotetaan virtalähteestä ennen apulaitteiden asennusta ja irrotusta, ennen säätöjä tai välineiden vaihtoa sekä korjausten ajaksi. Varmista, että liipaisukytkin ei ole päällä (OFF-asento). Vahingossa tapahtuva käynnistyminen voi aiheuttaa vamman.

SDS Max® -varusteiden asennus ja poisto (kuva 3, 4)

Tässä koneessa käytetään SDS Max® -poranteriä ja talttoja (ks. kuvan SDS Max® -teränvarren poikkileikkauskuvaa).

1. Puhdista ja rasvaa teräkseli.



HUOMIO: Levitä teräkseliin vain rajoitettu määrä voiteluainetta. Älä voitele konetta.

2. Työnnä terän varsi pidiikkeeseen (f) ja paina ja kierrä terää kevyesti, kunnes holkki napsahtaa paikalleen.
3. Tarkista, että terä on asianmukaisesti lukittu vetämällä terää ulospäin. Iskutoimintaa varten terän on kyettävä liikkumaan pitkittäin useita senttimetrejä teränpitimeen lukittuna.
4. Kun poistat terän, vedä teränpitimen lukitusistukkaa (f) taaksepäin ja vedä terä irti teränpitimestä.

Toimintovaihtoehdon (kuva 5)

Työkalua voidaan käyttää kahdella eri tavalla:



Iskuporaus: betoni- ja kivimateriaalien poraamiseen.



Vain isku: kevyttä talttausta, piikkausta, hajoitustöitä varten. Tässä toimintatilassa työkalua voidaan käyttää myös vipuna, jonka avulla irrotetaan juuttunut poranterä.

1. Valitse toimintatila painamalla turvalukkoa (e) ja kiertämällä toimintatilan valintakytkintä (d), kunnes se osoittaa vaaditun toimintatilan symbolia.

SUOMI

2. Vapauta turvakytin ja varmista, että toimintatilan valintakytkin on lukittu paikalleen.

Taltan Asennon Sääto (kuva 5, 6)

Taltta voidaan säätää ja lukita 8 eri asentoon (kuva 6).

1. Kierrä toimintatilan valintakytkintä (d), kunnes se osoittaa ylöspäin.
2. Kierrä talttaa haluttuun asentoon.
3. Käännä toimitilanvalitsinvipu (d) "vain isku" -asentoon.
4. Kierrä talttaa, kunnes se lukittuu paikalleen.

Elektroninen nopeuden ja iskun säädön valitsin (kuva 2)

Kierrä asteikko (b) haluttuun tasoon. Mitä suurempi numero, sitä suurempi nopeus ja iskuenergia. Koska teho voidaan säätää välille 1 (alhainen) ja 5 (täysi teho), työkalu on erittäin monipuolinen ja monikäyttöinen. Haluttu asetus löytyy kokemuksen myötä. Esimerkiksi:

- Kun käsittelet taltalla tai poralla pehmeitä, hauraita materiaaleja tai kun murtumisen tulee olla mahdollisimman vähäistä, valitse asento 1 tai 2 (hidas);
- Kun hajotat tai poraat kovempia materiaaleja, valitse 5 (täysi teho)

D25600

Kun asetuksena on 1 – 7, työkalu mahdollistaa lisähienosäädön valitun käyttökohteen mukaan.

Sivukahvan kokoaminen ja asennus (kuva 7–10)

Sivukahva (h) voidaan asentaa joko etu- tai taka-asemaan kombiporavasaran kummalle puolelle tahansa, jolloin laitetta voivat käyttää sekä vasen- että oikeakätiset.



HUOMIO: Tarkista että sivukahva on asianmukaisesti koottu ja asennettu ennen kuin käytät konetta.

SIVUKAHVAN ASENTAMINEN ETUASEMAAN (KUVA 7, 8)

1. Napsauta teräsrenkas (p) kauluksen (g) ympäri teränpitimen taakse (f). Purista molemmat päät yhteen, asenna holkki (n) ja lukitustappi (o) paikoilleen.
2. Laita sivukahvan pidike (m) paikoilleen ja kierrä se kiinnitysrenkaaseen (i). Älä kiristä.
3. Ruuvaa sivukahva (h) kiinnitysrenkaaseen ja kiristä.

4. Kierrä sivukahva-asennuskokoonpano haluttuun kulmaan. Kun poraat vaakasuoraan raskaalla terällä, säädä sivukahva noin 20° kulmaan, mikä on optimaalisin säätö (kuva 8).
5. Lukitse sivukahva-asennuskokoonpano paikoilleen kiristämällä kiinnitysrenkas (i).

SIVUKAHVAN ASENTAMINEN TAKA-ASEMAAN (KUVA 9, 10)

Sivukahvan taka-asema on hyödyllinen, kun porataan suoraan ylöspäin tai kohti lattiaa. Ks. kuvaa 10.

1. Ruuvaa sivukahva (h) auki ja irrota se etuasemasta. Jätä sivukahvan muu asennuskokoonpano paikoilleen, jotta syvyydenrajoitin voidaan kiinnittää siihen.
2. Ruuvaa sivukahva suoraan toiseen taka-aseman kiinnityskohdista (j) jommalle kummalle puolelle konetta.

Poraussyvyyden säätö (kuva 11)

1. Asenna poranterä istukkaan.
2. Irrota kiinnitysruuvi (q) ja työnnä syvyydenrajoitin (k) sivukahvan pidikkeen reiän läpi.
3. Paina poranterä porattavaan pintaan oikeassa kulmassa, ja säädä syvyydenrajoittimen (k) paikka kuvan osoittamalla tavalla.
4. Kiristä kiinnitysruuvi (q).

KÄYTTÖ

Käyttöohjeet



VAROITUS:

- Noudata aina turvallisuusohjeita ja asiaa koskevia säädöksiä.
- Käytä työkalua aina molemmilla käsillä oman turvallisuutesi vuoksi.
- Ota huomioon putkien ja johtojen sijainti.
- Kuormita konetta järkevästi (n. 20 kg). Liiallinen voiman käyttö ei nopeuta poraamista tai piikkausta, mutta voi heikentää koneen suorituskykyä ja lyhentää välineen elinikää.

Käsien oikea asento (kuva 1)



VAROITUS: Voit vähentää vakavan henkilövahingon vaaraa pitämällä kädet **AINA** oikeassa asennossa.



VAROITUS: Voit vähentää vakavan henkilövahingon vaaraa pitämällä työkalua **AINA** tiukassa otteessa.

Kädet ovat oikeassa asennossa, kun tartut sivukahvaan (h) yhdellä kädellä ja toisella kädellä pääkahvaan (l).

Virran Kytkeminen Päälle/Pois Päältä (kuva 1)

1. Käynnistä kone painamalla virtakytkintä (a).
2. Pysäytä kone vapauttamalla kytkin.

Kovametallikierreterillä Poraaminen (kuva 1)

1. Asenna sopiva poranterä.
2. Käännä toimitilanvalitsinvipu (d) "iskuporaus" -asentoon.
3. Valitse haluttu elektroninen nopeuden ja iskun säätö (b).
4. Asenna ja säädä sivukahva (h).
5. Säädä tarvittaessa poraussyvyys.
6. Merkitse kohta, johon reikä porataan.
7. Aseta poranterä paikalle ja kytke työkalu päälle.
8. Katkaise virta aina työn jälkeen ja ennen kuin irrotat pistokkeen pistorasiasta.

Porakruunuilla poraaminen (kuva 1)

1. Asenna sopiva porakruunu.
2. Asenna keskiöpóra porakruunuun.
3. Käännä toimitilanvalitsinvipu (d) "iskuporaus" -asentoon.
4. Käännä elektroninen nopeuden ja iskun säätövalitsin (b) asentoon, jossa nopeus on kohtuullinen.
5. Asenna ja säädä sivukahva (h).
6. Aseta keskiöpóra paikalle ja kytke työkalu päälle. Pora kunnes porakruunu tunkeutuu sementtiin noin 1 cm:n syvyydeltä.
7. Sammuta työkalu ja irrota keskiöpóra. Laita kruunu takaisin reikään ja jatka poraamista.

HUOMAUTUS: Kun poraat sellaista rakennetta, joka on kruunun poraussyvyyttä paksumpi, irrota porauksessa syntyvä sementtisylinteri säännöllisin väliajoin.

8. Jotta sementti porausreiän ympärillä ei murtuisi, poraa ensin halkaisijaltaan keskiöporan suuruinen reikä koko rakenteen läpi. Pora sitten porakruunulla reikä kummallekin puolelle noin puoleen väliin.
9. Katkaise virta aina työn jälkeen ja ennen kuin irrotat pistokkeen pistorasiasta.

Taltaus ja piikkaus (kuva 1)

1. Asenna sopiva taltta ja kierrä sitä kädellä, kunnes se lukkiutuu yhteen 8:sta asennosta.
2. Käännä toimitilanvalitsinvipu (d) "vain isku" -asentoon.
3. Valitse haluttu elektroninen nopeuden ja iskun säätö (b).
4. Asenna ja säädä sivukahva (h).
5. Kytke työkalu päälle ja aloita työskentely.
6. Katkaise virta aina työn jälkeen ja ennen kuin irrotat pistokkeen pistorasiasta.

KUNNOSSAPITO

DEWALT-sähkötyökalu on suunniteltu siten, että se toimii pitkään hyvin vähäisellä huollolla. Jatkuva ja asianmukainen toiminta riippuu laitteeseen tehdyistä huolloista ja säännöllisestä puhdistuksesta.



VAROITUS: Henkilövahinkojen riski pienenee, kun laite kytketään pois päältä ja pistoke irrotetaan virtalähteestä ennen apulaitteiden asennusta ja irrotusta, ennen säätöjä tai välineiden vaihtoa sekä korjausten ajaksi. Varmista, että liipaisukytkin ei ole päällä (OFF-asento). Vahingossa tapahtuva käynnistyminen voi aiheuttaa vammaa.

Työkalu on huollettava, kun LED-merkkivalo syttyy.

- Käyttäjä ei voi huoltaa tätä konetta. Vie kone valtuutettuun DEWALT-korjaamoon noin 80 käyttötunnin jälkeen. Jos ongelmia esiintyy ennen sitä, ota yhteys valtuutettuun DEWALT-korjaamoon.



Voitelu

Moottoroitu työkalu ei vaadi ylimääräistä voitelua.



Puhdistus



VAROITUS: Puhalla lika ja pöly ulos pääkotelosta kuivalla ilmalla aina, kun havaitset lian kertyvän tuuletusaukkojen sisälle ja ympärille. Käytä asianmukaisia silmäsuojaimia ja hyväksytyä pölysuojainta tämän toimenpiteen aikana.



VAROITUS: Työkalun metallittomien osien puhdistamiseen ei saa käyttää liuottimia tai muita vahvoja kemikaaleja. Nämä kemikaalit voivat heikentää näiden osien valmistuksessa käytettyjä materiaaleja. Käytä ainoastaan miettoon saippuaveteen kostutettua kangasta. Älä koskaan päästä mitään nestettä työkalun sisälle äläkä koskaan upota työkalun mitään osaa nesteeseen.

Saat lähimmän valtuutetun korjauspaikan osoitteen ottamalla yhteyden paikalliseen DEWALT-toimipisteeseen tässä ohjekirjassa mainittuun osoitteeseen. Valtuutetut DEWALT-korjauspaikat ja täydelliset tiedot myynnin jälkeisestä huoltopalvelusta ja yhteyshenkilöistä ovat saatavilla myös Internetissä osoitteessa: **www.2helpU.com**.

Lisävarusteet



VAROITUS: Koska tämän tuotteen kanssa ei ole testattu muita kuin DEWALTin tarjoamia lisävarusteita, niiden käyttö tämän työkalun kanssa voi olla vaarallista. Tämän tuotteen kanssa tulee käyttää ainoastaan DEWALTin suosittelemia lisävarusteita. Näin toimimalla vähennetään myös vahingoittumisriskiä.

Saatavana on erityyppisiä SDS Max® poranteriä ja talttoja.

Kysy jälleenmyyjästä lisätietoja työkaluusi soveltuvista lisävarusteista.

Ympäristön suojeleminen



Lajittele osat. Tätä tuotetta ei saa hävittää normaalin kotitalousjätteen seassa.

Jos huomaat DEWALT-tuotteesi vaativan vaihtoa tai jos et tarvitse sitä enää, älä hävitä sitä kotitalousjätteen mukana. Vie tuote lajiteltavaksi.



Kun käytetyn tuotteen ja pakkauksen osat erotetaan toisistaan, materiaali voidaan kierrättää ja käyttää uudelleen. Kierrätetyn materiaalin uudelleen käyttö auttaa estämään ympäristön saastumista ja vähentää raaka-aineen tarvetta.

Paikallisten säädösten mukaan sähkötuotteiden osat saatetaan erottaa kotitalousjätteestä kunnallisissa jätteenkäsittelypaikoissa, tai jälleenmyyjä tekee sen, kun osat uuden tuotteen.

DEWALT tarjoaa mahdollisuuden DEWALT-tuotteiden keräykseen ja kierrätykseen, kun niiden elinkaari on lopussa. Voit käyttää tämän palvelun hyväksesi palauttamalla tuotteesi valtuutettuun korjauspaikkaan, jossa jätteen keräys tehdään puolestasi.

TAKUU

DEWALT luottaa tuotteidensa laatuun ja antaa erinomaisen takuun tämän tuotteen ammattikäyttäjille. Tämä takuu laajentaa käyttäjän oikeuksia heikentämättä ammattikäyttäjän sopimuspohjaisia oikeuksia eikä yksityisen muun kuin ammattikäyttäjän lainsäädäntöön perustuvia oikeuksia. Tämä takuu on voimassa kaikissa EU- ja ETA-maissa.

• 30 PÄIVÄN TYYTYVÄISYYSTAKUU ILMAN RISKEJÄ •

Jos et ole täysin tyytyväinen DEWALT-työkalun toimintaan, palauta se ostopaikkaan 30 päivän kuluessa kaikkine osineen. Saat rahat takaisin. Tuote saa olla kulunut vain kohtalaisesti, ja ostotodistus on esitettävä.

• VUODEN HUOLTOSOPIMUS MAKSUTTA •

Jos DEWALT-työkalusi tarvitsee huoltoa 12 kuukauden kuluessa ostamisesta, valtuutettu DEWALT-huoltokorjaamo tekee sen ilmaiseksi. Ostotodistus on esitettävä. Takuu kattaa myös työn. Takuu ei kata tarvikkeita eikä varaosia, ellei niissä ole vikaa.

• YHDEN VUODEN TAKUU •

Jos DEWALT-tuotteeseesi tulee vika 12 kuukauden aikana ostopäivästä materiaali- tai valmistusvirheen vuoksi, DEWALT vaihtaa kaikki vialliset osat maksutta tai harkintansa mukaan vaihtaa laitteen maksutta edellyttäen, että

- laitetta ei ole väärinkäytetty
- laite on kulunut vain normaalisti
- valtuuttamattomat henkilöt eivät ole yrittäneet korjata laitetta
- ostotodistus esitetään
- laite palautetaan kaikkine alkuperäisine osineen.

Voit pyytää takuuhuoltoa ottamalla yhteyden laitteen jälleenmyyjään tai lähimpään valtuutettuun DEWALT-huoltokorjaamoon. Saat yhteystiedot DEWALT-kuvastosta tai ottamalla yhteyden tässä käyttöohjeessa näkyvään DEWALTin toimipaikkaan. Luettelo valtuutetuista DEWALT-huoltokorjaamoista ja myynnin jälkeisestä palvelusta on Internet-sivustossa www.2helpU.com.

BORRHAMMARE

D25500, D25600

Gratulerar!

Du har valt ett DEWALT-verktyg. Åratalas erfarenhet, omsorgsfull produktutveckling och förnyelse gör DEWALT till en av de mest pålitliga partnererna för professionella elverktygsanvändare.

Tekniska data

		D25500	D25600
Spänning	V	230	230
Typ		2/3	2/3
Ineffekt	W	1.050	1.150
Slagenergi	J	1–9	1–10
Kapacitet i betong			
massiva verktyg	mm	12–40	12–45
kärnverktyg	mm	40–90	40–100
Optimalt borr djup i betong:			
massiva verktyg	mm	18–30	20–38
Spettlägen		8	8
Verktygshållare		SDS Max®	SDS Max®
Vikt	kg	6,0	6,0
<hr/>			
L _{PA} (ljudtryck)	dB(A)	92	92
K _{PA} (ljudtrycksmättnings- avvikelse)	dB(A)	3,0	3,0
L _{WA} (akustisk effekt)	dB(A)	103	103
K _{WA} (akustisk effekt, osäkerhet)	dB(A)	3,0	3,0

Totala vibrationsvärden (triax-vektorsumma) bestämda i enlighet med EN 60745:

Börning i betong			
Vibration, emissionsvärde			
a _{h,D} =	m/s ²	18,0	1,9
Osäkerhet K =	m/s ²	1,8	2,0

Mejsling			
Vibration, emissionsvärde			
a _{h,Cheq} =	m/s ²	14,5	14,0
Osäkerhet K =	m/s ²	1,9	1,5

Vibrationsemissionsnivån som anges i det här informationsbladet har mätts i enlighet med ett standardprov i EN 60745 och kan användas för att jämföra ett verktyg med ett annat. Det kan användas för en preliminär uppskattning av exponering.



VARNING: De deklarerade vibrationsemissionsnivåerna representerar verktygets huvudtillämpningar. Om verktyget används för andra tillämpningar, med andra tillbehör eller är bristfälligt underhållet, kan vibrationsemissionen vara annorlunda. Detta kan betydligt reducera mängden vibration som användaren utsätts för under hela arbetsperioden.

En uppskattning av exponeringsnivån för vibration bör också ta med i beräkningen de tider när verktyget stängs eller när den kör men inte utför något arbete. Det kan betydligt reducera mängden vibration som användaren utsätts för under hela arbetsperioden.

Identifiera ytterligare säkerhetsåtgärder för att skydda maskinskötaren från effekterna av vibration som att underhålla verktyget och tillbehören, hålla händerna varma, organisering av arbetssättet.

Säkringar:

Europa	230 V verktyg	10 ampere, elnät
--------	---------------	------------------

Definitioner: Säkerhetsriktlinjer

Nedanstående definitioner beskriver allvarighetsnivån för varje signalord. Var god läs handboken och uppmärksamma dessa symboler.



FARA: Indikerar en omedelbart riskfylld situation som, om den inte undviks, **kommer att** resultera i **dödsfall eller allvarlig personskada**.



VARNING: Indikerar en potentiellt riskfylld situation som, om den inte undviks, **skulle kunna** resultera i **dödsfall eller allvarlig personskada**.



SE UPP! indikerar en potentiellt riskfylld situation som, om den inte undviks, **kan** resultera i **mindre eller medelmåttig personskada**.

OBSERVERA: Anger en praxis som **inte är relaterad till personskada** som, om den inte undviks, **skulle kunna** resultera i **egendomsskada**.



Anger risk för elektrisk stöt.



Anger risk för eldsvåda.

EC-Följsamhetsdeklaration

MASKINDIREKTIV



D25500, D25600

DEWALT deklarerar att dessa produkter, beskrivna under "tekniska data" uppfyller: 98/37/EC (till dec. 28, 2009), 2006/42/EC (från dec. 29, 2009), EN 60745-1, EN 60745-2-6.

Dessa produkter uppfyller dessutom direktiv 2004/108/EC. För mer information, var god kontakta DEWALT på följande adress, eller se handbokens baksida.

Undertecknad är ansvarig för sammanställning av den tekniska filen och gör denna förklaring å DEWALTs vägnar.

Horst Grossmann
Vice Verkställande Direktör, Teknik och
Produktutveckling
DEWALT, Richard-Klinger-Straße 11,
D-65510 Idstein, Tyskland
27.07.09



VARNING: Läs bruksanvisningen för att minska risken för personskada.

Allmänna säkerhetsvarningar för elverktyg



VARNING! Läs säkerhetsvarningarna och instruktionerna. Om varningarna och instruktionerna inte följs kan det resultera i elektrisk stöt, brand och/eller allvarig personskada.

SPARA ALLA VARNINGAR OCH INSTRUKTIONER FÖR FRAMTIDA REFERENS

Termen "elverktyg" i varningar, syftar på ditt eldrivna elverktyg (anslutet via sladd till eluttag), eller ditt batteridrivna (sladdlösa) elverktyg.

1) SÄKERHET I ARBETSLOKALEN

- Håll arbetsområdet rent och väl belyst.** Fullbelamrade eller mörka områden inbjuder till olyckor.
- Använd inte elverktyg i explosiva miljöer, så som i närheten av lättantändliga vätskor, gaser eller damm.** Elverktyg åstadkommer gnistor som kan antända damm och gaser.
- Håll barn och åskådare på avstånd när elverktyget används.** Distractioner kan få dig att förlora kontrollen.

2) ELSÄKERHET

- Elverktygets kontakt måste passa eluttaget. Kontakten bör aldrig, på något som helst sätt, modifieras. Använd inte adapterkontakter med jordade elverktyg.** Icke modifierade kontakter och passande eluttag minskar risken för elektrisk stöt.
- Undvik kroppskontakt med jordade ytor, så som rör, element, spisar och kylskåp.** Ökad risk för elektrisk stöt föreligger om din kropp är jordad.
- Utsätt inte elverktyg för regn eller våta miljöer.** Risken för elektrisk stöt ökar om vatten kommer in i elverktyget.
- Använd inte sladden på olämpligt sätt. Använd aldrig sladden för att bära, dra eller dra ur kontakten till elverktyget. Håll sladden borta från hetta, olja, vassa kanter och rörliga maskindelar.** En skadad eller tilltrasslad sladd ökar risken för elektrisk stöt.
- Vid användande av elverktyget utomhus bör en förlängningssladd anpassad för utomhusbruk användas.** Användande av sladd anpassad för utomhusbruk minskar risken för elektrisk stöt.
- Om användning av elverktyg i fuktiga miljöer inte går att undvika, skall strömtillförsel med jordfelsbrytare (residual current device, RCD) användas.** Att använda en jordfelsbrytare, reducerar risken för elektrisk stöt.

3) PERSONSÄKERHET

- Var alert, håll ögonen på vad du gör och använd sunt förnuft då du använder ett elverktyg. Använd inte elverktyg då du är trött eller påverkad av droger, alkohol eller läkemedel.** Ett ögonblicks ouppmärksamhet under användande av ett elverktyg kan resultera i allvarig personskada.
- Använd personlig skyddsutrustning. Använd alltid skyddsglasögon.** Skyddsutrustning så som andningsskydd, halkfria skyddsskor, hjälm och hörselskydd, använda på lämpligt sätt minskar personskador.

- c) **Förhindra att verktyget startas av misstag. Se till att strömbrytaren står i AV-läge, före du kopplar verktyget till strömkälla och/eller batteripaket, eller då du lyfter eller bär det.** Att bära elverktyg med fingret på strömbrytaren eller att koppla på strömmen då strömbrytaren är påslagen inbjuder till olyckor.
- d) **Avlägsna alla justeringsnycklar och skiftnycklar innan elverktyget slås på.** En skiftnyckel eller skruvnyckel som sitter kvar i en roterande del av ett elverktyg kan orsaka personskada.
- e) **Sträck dig inte för långt. Ha alltid säkert fotfäste och balans.** Det ger bättre kontroll över elverktyget i oväntade situationer.
- f) **Bär lämplig klädsel. Bär inte löst hängande kläder eller smycken. Håll hår, kläder och handskar borta från rörliga maskindelar.** Löst hängande kläder, smycken och långt hår kan fastna i rörliga maskindelar.
- g) **Om utrustning tillhandahålls för utsugning och insamling av damm, försäkra dig om att de är anslutna och använda på rätt sätt.** Användande av dammsamlingsystem, kan reducera dammrelaterade faror.

4) ANVÄNDNING OCH VÅRD AV ELVERKTYG

- a) **Pressa inte för hårt på elverktyget. Använd rätt elverktyg för rätt uppgift.** Elverktyget kommer att utföra arbetet bättre och säkrare om det används för arbete på den nivå det är avsett för.
- b) **Använd inte elverktyget om det inte kan slås av och på med strömbrytaren.** Ett elverktyg som inte kan kontrolleras via strömbrytare är farligt att använda och måste repareras.
- c) **Koppla ur kontakten från strömkällan och/eller batteripaketet från elverktyget före du gör justeringar, byter tillbehör, eller lägger undan elverktyget.** Sådana förebyggande säkerhetsåtgärder minskar risken för att elverktyget slås på av misstag.
- d) **Förvara oanvända elverktyg utom räckhåll för barn och låt inte personer som inte känner till elverktygets funktioner och de här instruktionerna, använda elverktyget.** Elverktyg är farliga om de sätts i händerna på användare utan träning.
- e) **Vård av elverktyg. Kontrollera om det finns rörliga delar som inte sitter rätt eller som har fastnat, delar som är trasiga eller annat som kan påverka elverktygets funktion. Om elverktyget är skadat bör det**

repareras före det används. Många olyckor orsakas av bristfälligt underhållna elverktyg.

- f) **Håll skärverktyg skarpa och rena.** Om skärverktyg är väl underhållna med skarpa eggar minskar det risken för att de ska fastna och det gör dem lättare att kontrollera.
- g) **Använd elverktyget, tillbehör och bitar osv. i enlighet med de här instruktionerna och med hänsyn till arbetsförhållanden och det arbete som skall utföras.** Användande av elverktyget för andra ändamål än det är menat för, kan orsaka farliga situationer.

5) SERVICE

- a) **Låt enbart kvalificerad reparatör som använder identiska ersättningsdelar reparera ditt elverktyg.** Det kommer att garantera uppehållande av elverktygets säkerhet.

Tillkommande Specifika Säkerhetsregler för Roterande Hammare

- **Bär öronskydd.** Att utsättas för buller kan orsaka hörselörlust.
- **Använd de hjälphandtag som levereras med verktyget.** Förlust av kontroll kan orsaka personskada.
- **Håll verktyget via isolerade greppytor när du utför ett arbete där kapningsverktyget kan komma i kontakt med dold tråddragning eller med sin egen sladd.** Kontakt med en strömförande tråd gör också exponerade metalldelar hos verktyget strömförande och kan ge handhavaren en stöt.
- **Använd klämmor eller annan praktisk metod för att förankra och stödja arbetsstycket på en stabil plattform.** Att hålla arbetet med handen eller mot din kropp är instabilt, och kan leda till förlust av kontroll.
- **Bär skyddsglasögon eller annat ögonskydd.** Slaghamrande verksamhet gör att flisor flyger omkring. Flygande partiklar kan orsaka permanent ögonskada. Bär ett dammfilterskydd eller respirator för tillämpningar som alstrar damm. Öronskydd kan behövas för de flesta tillämpningar.
- **Håll alltid ett stadigt tag om verktyget. Försök inte att använda detta verktyg utan att hålla det med bägge händer.** Vi rekommenderar att sidohandtaget alltid används. Att använda detta verktyg med

en hand resulterar i förlust av kontroll. Att genombryta eller påträffa hårda material såsom armering kan också vara riskabelt. Dra åt sidohandtaget ordentligt före användning.

- **Använd inte detta verktyg under långa tidsperioder.** Vibration som orsakas av hammarens arbete kan vara skadlig för dina händer och armar. Använd handskar för att få extra dämpning, och begränsa användningstiden genom ta täta raster.
- **Reparera inte själv upp borrarpsar.** Reparering av mejslar bör göras av en behörig specialist. Felaktigt reparerade mejslar kan orsaka personskada.
- **Bär handskar när du arbetar med verktyget eller byter ut borrarpsar.** De åtkomliga metalldelarna på verktyget och borrarpsarna kan bli extremt heta under arbetet. Små bitar av avbrutet material kan skada blottade händer.
- **Lägg aldrig ifrån dig verktyget förrän borrarpsen har stannat helt och hållet.** Borrarpsar i rörelse kan orsaka personskada.
- **Slå inte på borrarpsar som har fastnat med en hammare för att få loss dem.** Småbitar av metall eller materialaffisor skulle kunna lossna och orsaka personskada.
- **En aning slitna mejslar kan vässas genom slipning.**
- **Håll starkströmssladden borta från den roterande borrarpsen. Linda inte sladden runt någon del av din kropp.** En elektrisk sladd lindad runt en roterande borrarps kan orsaka personskada och förlust av kontroll.

Övriga risker

Följande risker är naturligt förekommande vid användningen av roterande hammare:

- personskador orsakade av att vidröra verktygets roterande eller heta delar

Trots applicering av de relevanta säkerhetsbestämmelserna och implementeringen av säkerhetsapparater kan vissa återstående risker inte undvikas. Dessa är:

- Hörselnedsättning.
- Risk för att klämma fingrar vid byte av tillbehör.
- Hälsorisker orsakade av inandning av damm som utvecklas vid arbete med betong och/eller murverk.

Märkningar på verktyg

Följande bildikoner visas på verktyget:



Läs instruktionshandbok före användning.



Bär öronskydd.



Bär ögonskydd.

DATUMKODPLACERING (FIG. 1)

Datumkoden (r), vilken också inkluderar tillverkningsår, finns tryckt i kåpan.

Exempel:

2009 XX XX
Tillverkningsår

Paketets innehåll

Paketet innehåller:

- 1 Borrhammare
- 1 Sidohandtag
- 1 Djupstopp
- 1 Tub smörjmedel för verktyg
- 1 Låda (endast K-modeller)
- 1 Bruksanvisning
- 1 Sprängskiss

- Kontrollera om det finns skador på verktyget, delar eller tillbehör som kan ha uppkommit under transporten.
- Ta dig tid att noggrant läsa igenom och förstå den här bruksanvisningen, före användande.

Beskrivning (bild 1)



VARNING! Modifiera aldrig elverktyget eller delar av det. Det kan orsaka materiella skador eller personskador.

- Strömbrytare
- Elektroniskt hastighets- och slagreglage
- Serviceindikator lysdiod (D25600)
- Lägesväljare
- Säkerhetsspärr
- Verkygshållare
- Krage
- Sidohandtag
- Låsning sidohandtag
- Bakre läge sidohandtag
- Djupstopp
- Huvudhandtag

SVENSKA

AVSEDD ANVÄNDNING

Din D25500/D25600 borrhämmare är konstruerad för professionell hammarborrning och lätta mejslings-, skär- och bilningsarbeten.

FÅR INTE ANVÄNDAS i fuktiga miljöer, eller i närheten av lättantändliga vätskor eller gaser.

Dessa roterande hammare är yrkesmässiga elverktyg.

TILLÅT INTE barn att komma i kontakt med verktyget. Övervakning krävs då detta verktyg används av oerfarna personer.

Mjukstartsfunktion

Med mjukstartfunktionen kommer maskinen igång gradvis, så att borrarverktyget inte vandrar undan från den avsedda platsen när du startar. Mjukstartfunktionen reducerar även motstöten för kuggdrevet och användaren om du börjar borra med verktyget i ett befintligt hål.

Säkerhetskoppling

De momentbegränsande kopplingen minskar den maximala momentreaktionen som överförs till användaren när ett borrar fastnar. Denna funktion förhindrar även att kuggdrevet och elmotorn löper fast. Säkerhetskopplingen fabriksinställd och kan inte justeras.

Elektronisk hastighets- och slagkontroll (fig. 2)

Den elektroniska hastighets- och slagkontrollen (b) ger följande fördelar:

- man kan använda verktyg i mindre dimensioner, utan att riskera att de brister
- man får mindre kringflygande material när man arbetar med mjuka eller spröda material
- optimal kontroll över verktyget och precision i arbetet

Serviceindikator lysdiod (fig. 2)

Den röda serviceindikatorn (c) tänds när kolborstarna nästan är utslitna för att ange att hammaren behöver servas. Efter ytterligare 8 timmars arbete kommer motorn automatiskt att stängas av. Kolborstarna kan inte bytas av användaren.

Lämna in den hos en erkänd DeWALT serviceverkstad.

Elsäkerhet

Den elektriska motorn har konstruerats för endast en spänning. Kontrollera alltid att strömförsörjningen motsvarar spänningen på klassificeringsplattan.



Din DeWALT-laddare är dubbelisolerad i enlighet med standard EN 60745 och behöver därför inte en jordad sladd.

Om elsladden är skadad, måste den bytas ut mot en specialgjord sladd, som finns att få från DeWALTS serviceorganisation.

Användning av Förlängningssladd

En förlängningssladd bör inte användas, såvida den inte är absolut nödvändig. Använd en godkänd förlängningssladd, lämplig för din laddares strömmatning (se tekniska data). Minsta ledningsstorlek är 1 mm²; maximala längden är 30 m.

Vid användning av en sladdvinda, dra alltid ut sladden helt och hållet.

MONTERING OCH INSTÄLLNINGAR



VARNING! För att minska skaderisken bör du stänga av maskinen och dra ut elsladden före du installerar eller tar bort tillbehör, justerar eller ändrar på inställningar eller gör reparationer. Se till att strömbrytaren står i OFF-läge. Oavsiktlig påslagning av verktyget kan orsaka personskador.

Sätta i och ta ut SDS Max® Tillbehör (fig. 3, 4)

Maskinen använder SDS Max® borrar- och mejselverktyg (se den inlagda bilden i fig. 4 för en genomskärning av ett SDS Max® verktygsskaft).

1. Rengör och smörj verktygsskaftet.



SE UPP! Stryk bara på en minimal fettmängd på verktygsskaftet. Använd inte fett eller smörjmedel på själva maskinen.

2. Sätt i verktygsskaftet i verktygshållaren (f), tryck in och vrid, men inte hårt, tills låsmanschetten knäpper samman.
3. Drag i verktyget för att se om det är ordentligt spärrat. Hammarfunktionen kräver att verktyget kan svänga flera centimeter i längdriktningen medan det sitter i verktygshållaren.
4. För att avlägsna verktyget, drag tillbaka spärrhylsan (f) och drag ut verktyget ur hållaren.

Val av funktionsläge (fig. 5)

Borrhämmaren kan användas i två funktionslägen:



Borhammarfunktion: för borrarbeten i betong och murverk.

Hammarfunktion enbart: för lätta mejslings-, skär- och bilningsarbeten. I detta läge kan borhammaren även användas som hävstång för att lossa ett borr som har fastnat.

1. Välj funktionsläge genom att trycka in säkerhetsspärren (e) och vrida lägesväljaren (d) tills den pekar på symbolen för önskat funktionsläge.
2. Släpp säkerhetsspärren och kontrollera att lägesväljaren har knäppt fast i rätt läge.

Ställa in spettets läge (fig. 5, 6)

Spettet kan ställas in i 8 olika lägen efter graderingen (fig. 6).

1. Vrid lägesväljaren (d) tills den pekar uppåt.
2. Vrid mejseln till önskat läge.
3. Ställ funktionsväljaren (d) i läge för "hammarfunktion, enbart".
4. Vrid mejseln tills den knäpper fast.

Inställning av det elektroniska hastighets- och slagreglaget (fig. 2)

Vrid reglerknappen (b) till önskad nivå. Ju högre nummer, desto högre hastighet och slagenergi. Vridkontrollen har inställningar från 1 (låg) till 5 (full kraft) och är därför mycket flexibel och kan anpassas till många olika sorters arbeten. Önskad inställning är en erfarenhetsfråga. T.ex:

- när man mejslar eller borrar i mjuka eller spröda material och vill ha minimalt utspill, sätter man kontrollknappen på 1 eller 2 (låg).
- när man arbetar med hårdare material, sätter man kontrollen på 5 (full kraft).

D25600

Med inställningarna 1 till 7 kan inställningen finjusteras ytterligare beroende på den särskilda arbetsuppgiften.

Hopsättning och montering av sidohandtaget (fig. 7–10)

Sidohandtaget (h) kan monteras i främre eller bakre position på båda sidorna av maskinen för att passa både höger- och vänsterhånta användare.



SE UPP! Använd alltid maskinen med sidohandtaget ordentligt monterat.

MONTERING I FRÄMRE POSITION (FIG. 7, 8)

1. Kläm stålringen (p) över kragen bakom(g) verktygshållaren (f). Kläm ihop de båda ändarna, montera bussningen (n) och sätt in stiftet (o).
2. Placera sidohandtagets klämma (m) och skruva på låsningen (i). Drag inte åt.
3. Skruva in sidohandtaget (h) i låsningen och drag åt det.
4. Vrid sidohandtaget med monteringsdelen till önskad position. För att borra horisontellt med ett grovt verktyg ska sidohandtaget stå i en vinkel på ca. 20° för bästa kontroll över verktyget (fig. 8).
5. Sätt fast sidohandtagets klämanordning i läge genom att dra åt låsningen (i).

MONTERING I BAKRE POSITION (FIG. 9, 10)

Den bakre positionen är särskilt praktisk när du borrar i tak eller golv. Se fig. 10.

1. Skruva loss sidohandtaget (h) och avlägsna det från sin främre position. Lämna klämanordningen i den främre positionen så att du fortfarande kan använda djupanslaget.
2. Skruva sidohandtaget direkt i ett av de bakre skruvhålen (j) på maskinens ena eller andra sida.

Inställning av borrhjupet (fig. 11)

1. Montera önskat borrarverktyg.
2. Lossa klämmuttern (q) och skjut anslagsstiftet (k) genom hålet i sidohandtagets klämma.
3. Tryck in verktyget lodrätt mot en yta och ställ in djupanslaget (k) enligt bilden.
4. Drag åt låsmuttern (q).

ANVÄNDNING

Bruksanvisning



VARNING!

- *Laktag alltid säkerhetsföreskrifter och gällande regler.*
- *För din egen säkerhets skull - använd alltid båda händerna när du arbetar med maskinen!*
- *Håll dig alltid orienterad om var röredningar och elledningar finns.*
- *Utöva endast lätt tryck på maskinen (ca. 20 kg). Större tryck gör inte att det går fortare att borra, men reducerar redskapets prestanda och gör att det slits fortare.*

Korrekt Handplacering (bild 1)



VARNING: För att minska risken för allvarlig personskada, använd **ALLTID** korrekt handställning, så som visas.



VARNING: För att minska risken för allvarlig personskada, håll **ALLTID** verktyget säkert, för att förekomma en plötslig reaktion.

Korrekt handplacering innebär en hand på sidohandtaget (h) och den andra handen på huvudhandtaget (l).

Strömbrytare (fig. 1)

1. Tryck på strömbrytaren (a) för att starta maskinen.
2. För att stanna maskinen, släpp strömbrytaren.

Borring Med Massivt Verktyg (fig. 1)

1. Montera ett lämpligt borverktyg.
2. Ställ funktionsväljaren (d) i läge för "borrhammarfunktion".
3. Ställ in det elektroniska hastighets- och slagreglaget (b).
4. Montera och ställ in sidohandtaget (h).
5. Ställ om så behövs in borr djupet.
6. Markera punkten där hålet ska borras.
7. Sätt an borret och starta maskinen.
8. Stäng alltid av maskinen innan Du drar ur sladden efter avslutat arbete.

Borring Med Kärnborr (fig. 1)

1. Montera ett lämpligt kärnborr.
2. Sätt in centerborret i kärnboret.
3. Ställ funktionsväljaren (d) i läge för "borrhammarfunktion".
4. Vrid det elektroniska hastighets- och slagreglaget (b) till moderat eller hög hastighet.
5. Montera och ställ in sidohandtaget (h).
6. Sätt an centerborret och starta maskinen. Borra tills kärnboret tränger in ca. 1 cm i betongen.
7. Sluta borra och avlägsna centerborret. Sätt tillbaka kärnboret i hålet och borra vidare.

OBSERVERA: När du borrar genom material som är tjockare än kärnborets djup måste den runda betongcylindern eller kärnan inuti borret brytas av med jämna mellanrum.

8. För att undvika att det bryts undan betong runt hålet bör du först borra ett hål helt igenom materialet med samma diameter som centerborret. Borra sedan kärnhålet halvvägs på omse sidor.
9. Stäng alltid av maskinen innan Du drar ur sladden efter avslutat arbete.

Mejsling och Skärning (fig. 1)

1. Montera en lämplig mejsel och vrid den för hand tills den spärras i en av 8 positioner.
2. Ställ funktionsväljaren (d) i läge för "hammarfunktion, enbart".
3. Ställ in det elektroniska hastighets- och slagreglaget (b).
4. Montera och ställ in sidohandtaget (h).
5. Starta maskinen och påbörja arbetet.
6. Stäng alltid av maskinen innan Du drar ur sladden efter avslutat arbete.

UNDERHÅLL

Ditt DEWALT elverktyg har utformats för att fungera under lång tid med ett minimalt underhåll. Fortsatt tillfredsställande drift beror på rätt verktygsvård och regelbunden rengöring.



VARNING: För att minska skaderisken bör du stänga av maskinen och dra ut elsladden före du installerar eller tar bort tillbehör, justerar eller ändrar på inställningar eller gör reparationer. Se till att strömbrytaren står i OFF-läge. Oavsiktlig påslagning av verktyget kan orsaka personskador.

Maskinen behöver underhåll så snart som LED-indikatorn tänds.

- Denna maskin kan inte servas av användaren själv. Efter ca. 80 driftstimmar bör man lämna in maskinen till en auktoriserad DEWALT-representant med servicekompetens. Om problem skulle visa sig dessförinnan, kontakta en auktoriserad DEWALT-representant.



Smörjning

Ditt elverktyg behöver ingen extra smörjning.



Rengöring



VARNING! Blås ut smuts och damm ur verktygshuset med torr luft när man kan se smuts samlas i och runt luftventilerna. Bär godkända skyddsglasögon och godkänd andningsmask när du utför denna procedur.



VARNING! Använd aldrig lösningsmedel eller andra starka kemikalier för rengöring av de delar som inte är av metall. Kemikalierna kan försvaga materialet i de här delarna. Använd en trasa enbart fuktad med vatten och mild tvållösning. Låt aldrig vätska komma in i verktyget och sänk aldrig någon del av verktyget i vätska.

Valfria tillbehör



VARNING! Då andra tillbehör än de som erbjuds av DEWALT inte har testats med den här produkten, kan användande av sådana tillbehör vara farligt. För att minska olycksrisken bör enbart tillbehör rekommenderade av DEWALT användas med den här produkten.

Diverse tillbehör och mejslar av SDS Max®-typ kan erhållas separat.

Rådgör med din handlare för information om lämpliga tillbehör.

Miljöskydd



Separat avfallshantering. Den här produkten skall inte kastas bort tillsammans med normalt hushållsavfall.

Kasta inte bort din DEWALT produkt tillsammans med hushållsavfall, om du en dag finner att den behöver bytas ut, eller du inte längre har användning för den. Lämna den här produkten till separat avfallsinsamling.



Separat insamling av använda produkter och paketeringsmaterial, gör det möjligt att återvinna materialet. Återvinning av material hjälper till att förhindra miljöförorening och minskar efterfrågan på råmaterial.

Lokala bestämmelser kan föreskriva separat insamling av elprodukter från hushåll vid allmänna avfallsterminaler eller hos handlaren när du köper en ny produkt.

DEWALT tillhandahåller en terminal för insamling och återvinning av DEWALT produkter då de uppnått slutet av sin fungerande livslängd. För att utnyttja den här servicen, vänligen återlämna din produkt till en auktoriserad reparatör som kommer att lämna in den å dina vägnar.

Du kan ta reda på var din närmaste auktoriserade reparatör finns genom att kontakta ditt lokala DEWALT kontor på adressen som finns i den här bruksanvisningen. Det finns också en lista med auktoriserade DEWALT reparatörer, samt fullständiga upplysningar om vår service efter försäljning och kontakter på Internet på: www.2helpU.com.

GARANTI

DEWALT har förtroende för kvaliteten på sina produkter, och erbjuder en enastående garanti för professionella användare av produkten. Denna garanti-deklaration kommer som tillägg till och inskränker inte dina kontraktsmässiga rättigheter i egenskap av professionell användare, eller dina lagstadgade rättigheter i egenskap av enskild icke-professionell användare. Garantin är giltig i de territorier som tillhör medlemsstaterna i Europeiska unionen och det europeiska frihandelsområdet.

• 30 DAGARS RISKFRI TILLFREDSSTÄLLELSE-GARANTI •

Om du inte är helt nöjd med funktionaliteten hos ditt verktyg från DEWALT kan du helt enkelt återlämna det inom 30 dagar, i komplett skick, med alla ursprungliga delar så som det köpts, till inköpsstället, för full återbetalning eller byte. Produkten måste ha blivit utsatt för rimligt slitage och nötning, och bevis på inköpet måste visas upp.

• KONTRAKT PÅ ETT ÅRS FRI SERVICE •

Skulle du behöva underhåll eller service på ditt verktyg från DEWALT inom 12 månader efter inköpet, kommer detta att göras avgiftsfritt hos ett godkänt reparationsombud för DEWALT. Bevis på köpet måste visas upp. Detta inkluderar arbete. Det innefattar inte tillbehör och reservdelar, såvida dessa inte fallerar inom ramen för garantin.

• ETT ÅRS FULLSTÄNDIG GARANTI •

Om din produkt från DEWALT fallerar på grund av bristfälligt material eller tillverkning inom 12 månader efter inköpsdatum, garanterar DEWALT att vi kostnadsfritt byter ut alla felaktiga delar eller – efter vårt gottfinnande – kostnadsfritt byter ut enheten, förutsatt att:

- Produkten inte har använts felaktigt;
- Produkten bara har utsatts för rimligt slitage och nötning;
- Reparationer inte har försökt göras av obehöriga personer;
- Bevis på köpet visas upp.
- Produkten återlämnas i fullständigt skick, med alla sina ursprungliga beståndsdelar.

Om du vill ställa skadeståndsanspråk, kontakta din försäljare eller ta reda på var ditt närmaste godkända reparationsombud för DEWALT finns, i DEWALTs katalog, eller kontakta närmaste kontor för DEWALT på den adress som anges i denna handbok. En förteckning över behöriga reparationsombud för DEWALT och komplett information om vår service efter försäljning finns tillgängligt på Internet på: www.2helpU.com.

DÖNER DARBELİ MATKAP

D25500/D25600

Tebrikler!

Bir DEWALT aleti seçtiniz. Uzun süreli deneyim, esaslı ürün geliştirme ve yenilik DEWALT'ın profesyonel elektrikli alet kullanıcıları için en güvenilir ortaklardan birisi haline gelmesini sağlamaktadır.

Teknik veriler

	D25500	D25600	
Voltaj	V	230	230
Tipler	2/3	2/3	
Giriş gücü	W	1.050	1.150
Darbe enerjisi	J	1–9	1–10
Beton üzerinde toplam delme kapasitesi:			
sert uçlar	mm	12–40	12–45
karot uçları	mm	40–90	40–100
Beton üzerinde optimum delme kapasitesi:			
sert uçlar	mm	18–30	20–38
Keski pozisyonları		8	8
Uç yuvası		SDS Max®	SDS Max®
Ağırlık	kg	6,0	6,0

L _{PA} (ses basıncı)	dB(A)	92	92
K _{PA} (ses basıncı belirsizliği)	dB(A)	3,0	3,0
L _{WA} (ses gücü)	dB(A)	103	103
K _{WA} (ses gücü belirsizliği)	dB(A)	3,0	3,0

Titreşim toplam değerleri (üç eksen vektör toplamı)
EN 60745 'e uygun olarak saptanmıştır:

Beton delme			
Titreşim emisyon değeri			
a _{h,HD} =	m/s ²	18,0	19,0
Belirsizlik değeri K =	m/s ²	1,8	2,0

Keskileme			
Titreşim emisyonu değeri			
a _{h,Cheq} =	m/s ²	14,5	14,0
Belirsizlik değeri K =	m/s ²	1,9	1,5

Bu bilgi sayfasında verilen titreşim emisyon düzeyi, EN 60745'te sağlanan standart teste uygun olarak ölçülmüştür ve aletleri birbiriyle karşılaştırmak için kullanılabilir. Ön maruziyet değerlendirmesi için kullanılabilir.



UYARI: Beyan edilen titreşim emisyon düzeyi, aletin ana uygulamalarını yansıtır. Ancak alet farklı aksesuarlarla farklı uygulamalar için kullanılırsa veya bakımı kötü yapılırsa, titreşim emisyonu değişebilir. Bu, toplam çalışma süresindeki maruziyet düzeyini önemli ölçüde artırabilir.

Tahmini titreşim maruziyeti, aletin kapalı kaldığı veya çalışmasına karşın iş görmediği zamanları da dikkate alınmalıdır. Bu, toplam çalışma süresindeki maruziyet düzeyini önemli ölçüde azaltabilir.

Operatörü titreşim etkilerinden korumak için şu türde ek güvenlik önlemleri alın: Aletin ve aksesuarların bakımını yapın, elleri sıcak tutun, çalışma modellerini düzenleyin.

Sigortalar:

Avrupa 230 V aletler 10 Amper, ana şebeke

Tanımlar: Güvenlik Talimatları

Aşağıdaki tanımlar her işaret sözcüğü ciddiyet derecesini gösterir. Lütfen kılavuzu okuyunuz ve bu simgelere dikkat ediniz.



TEHLİKE: Engellenmemesi halinde ölüm veya **ciddi yaralanma** ile sonuçlanabilecek çok **yakın bir tehlikeli durumu gösterir.**



UYARI: Engellenmemesi halinde ölüm veya **ciddi yaralanma** ile sonuçlanabilecek potansiyel **bir tehlikeli durumu gösterir.**



DİKKAT: Engellenmemesi halinde önemsiz veya orta dereceli yaralanma ile sonuçlanabilecek potansiyel **bir tehlikeli durumu gösterir.**

İKAZ: Engellenmemesi halinde **maddi hasara neden olabilecek, yaralanma ile ilişkisi olmayan durumları gösterir.**



Elektrik çarpması riskini belirtir.



Yangın riskini belirtir.

TÜRKÇE

AT Uygunluk Beyanatı

MAKİNE DİREKTİFİ



D25500, D25600

DEWALT, "teknik veriler" bölümünde açıklanan bu ürünlerin 98/37/EC (28 Aralık 2009'a kadar), 2006/42/EC (29 Aralık 2009'dan itibaren), EN 60745-1, EN 60745-2-6 normlarına uygun olarak tasarlandığını beyan eder.

Bu ürünler ayrıca 2004/108/EC Direktifi ile uyumludur. Daha fazla bilgi için, lütfen aşağıdaki adresten DEWALT ile irtibata geçin veya kılavuzun arkasına bakın.

Bu belge altında imzası bulunan yetkili, teknik dosyanın derlenmesinden sorumludur ve bu beyanı DEWALT adına vermiştir.

Horst Grossmann
Başkan Yardımcısı, Mühendislik ve Ürün Geliştirme
DeWALT, Richard-Klinger-Straße 11,
D-65510, Idstein, Almanya
27.07.09



UYARI: Yaralanma riskini azaltmak için, kullanım kılavuzunu okuyun.

Genel Elektrikli Alet Güvenlik Uyarıları



UYARI! Tüm güvenlik uyarılarını ve tüm talimatları okuyun. Uyarı ve talimatlara uyulmaması elektrik çarpması, yangın ve/veya ciddi yaralanmaya yol açabilir.

TÜM UYARI VE TALIMATLARI İLERİDE BAŞVURU AMACIYLA SAKLAYIN

Uyarılarda geçen "elektrikli alet" terimi, ana şebekeden güç alan (kablolu) elektrikli aletinizi veya pil ile çalışan (kablosuz) elektrikli aletinizi ifade etmektedir.

1) ÇALIŞMA ALANININ GÜVENLİĞİ

- Çalışma alanını temiz tutun ve iyi ışıklandırın.** Karışık veya karanlık bölgeler kazalara yol açabilir.

- Elektrikli aletleri yanıcı sıvılar, gazlar veya toz gibi patlayıcıların bulunduğu ortamlarda kullanmayın.** Elektrikli aletler toz veya dumanı ateşleyebilecek kıvılcımlar çıkarmaktadır.
- Bir elektrikli aleti kullanırken çocukları ve etraftaki insanları uzakta tutun.** Dikkat dağınıcılığı şeyler kontrolü kaybetmenize sebep olabilir.

2) ELEKTRİK EMNİYETİ

- Elektrikli aletin fişleri prize uygun olmalıdır. Fişi hiçbir şekilde değiştirmeyin. Topraklanmış elektrikli aletler ile birlikte adaptör fişlerini kullanmayın.** Değiştirilmemiş fişler ve uygun prizler elektrik çarpması riskini azaltacaktır.
- Borular, radyatörler, mutfak ocakları ve buzdolapları gibi topraklanmış yüzeylerle vücudunuzun temas etmesini engelleyin.** Vücudunuzun topraklanması halinde elektrik çarpması riski artmaktadır.
- Elektrikli aletleri yağmura veya ıslak koşullara maruz bırakmayın.** Bir elektrikli aletin içine giren su, elektrik çarpması riskini artıracaktır.
- Kabloyu başka amaçlarla kullanmayın. Kabloyu hiçbir zaman elektrikli aleti taşımak, sürüklemek veya prizden çekmek üzere kullanmayın. Kabloyu ısı, yağ, keskin köşeler veya hareketli parçalardan uzak tutun.** Hasarlı veya dolaşmış kablolar elektrik çarpması riskini artırmaktadır.
- Bir elektrikli aleti dış mekanda kullanırken, dış mekan kullanımına uygun bir uzatma kablosu kullanın.** Dış mekan kullanımına uygun bir kablonun kullanılması elektrik çarpması riskini azaltmaktadır.
- Elektrikli aletin nemli ortamda çalışması kaçınılmazsa, bir artık akım cihazı (RCD) korumalı besleme kullanın.** RCD kullanımı elektrik çarpması riskini azaltır.

3) KİŞİSEL GÜVENLİK

- Bir elektrikli aleti kullanırken tetikte olun, ne yaptığınıza dikkat edin ve sağduyunuzu kullanın.** Yorgun olduğunuz zaman veya ilaç, alkol ya da başka tedavi etkisi altında iken elektrikli aleti kullanmayın. Elektrikli aletleri kullanırken bir anlık dikkatsizlik ciddi kişisel yaralanmaya yol açabilir.

- b) **Kişisel koruyucu ekipman kullanın. Her zaman göz koruması kullanın.** Uygun koşullarda kullanılan toz maskesi, kaymaz emniyet ayakkabıları, kask veya duyma koruması gibi koruyucu ekipman kişisel yaralanmaları azaltacaktır.
- c) **İstemeyerek çalıştırmaktan kaçının. Güç kaynağını ve/veya pil takımını bağlamadan, aleti yerden kaldırmadan ya da taşımadan önce anahtarın off (kapalı) konumda olduğundan emin olun.** Elektrikli aletleri parmağınız anahtar üzerindeyken taşımak veya anahtarı açık konumdaki elektrikli aletleri prize takmak kazalara yol açacaktır.
- d) **Elektrikli aleti açık konuma getirmeden önce varsa ayar anahtarını veya ayarlı penseyi çıkarın. Elektrikli aletin dönen bir parçasına bağlı kalan bir ayarlı pense veya anahtar kişisel yaralanmaya yol açabilir.**
- e) **Yetişemeyeceğiniz noktalara uzanmayın. Her zaman için uygun ayak basacak yer bulun ve dengenizi sağlayın.** Böylece beklenmeyen durumlarda elektrikli alet daha iyi kontrol edilebilecektir.
- f) **Uygun giysiler giyin. Bol giysiler veya takı kullanmayın. Saçınız, giysileriniz ve eldivenlerinizi hareketli parçalardan uzak tutun.** Bol giysiler, takılar veya uzun saç hareketli parçalara takılabilir.
- g) **Toz çekme ve toplama araç-gereçlerinin bağlanması için cihazlar verilmesi halinde, bunların uygun biçimde bağlanması ve kullanılmasını sağlayın.** Toz toplama kullanımı tozla ilgili tehlikeleri azaltabilir.

4) ELEKTRİKLİ ALETİN KULLANIMI VE BAKIMI

- a) **Elektrikli aleti zorlamayın. Uygulamanız için doğru elektrikli aleti kullanın.** Doğru elektrikli alet, tasarlandığı hızda işi daha iyi ve daha güvenli yapacaktır.
- b) **Açma/kapama anahtarı çalışmazsa elektrikli aleti kullanmayın.** Anahtar ile kontrol edilemeyen herhangi bir elektrikli alet tehlikelidir ve tamir edilmelidir.
- c) **Herhangi bir ayarlama yapmadan, aksesuarları değiştirmeden veya elektrikli aletleri saklamadan önce fişi güç kaynağından çekin ve/veya pilleri çıkarın.** Bu türlü koruyucu güvenlik önlemleri elektrikli aletin yanlışlıkla çalışması riskini azaltır.

- d) **Boştaki elektrikli aletleri çocukların erişemeyeceği yerlerde muhafaza edin ve elektrikli aleti veya bu talimatları bilmeyen kişilerin elektrikli aleti kullanmasına izin vermeyin.** Elektrikli aletler eğitimsiz kullanıcıların elinde çok tehlikelidir.
- e) **Elektrikli aletlerin bakımını yapın. Hareketli parçaların hizalanmasını veya bağlantılarını, parçaların kırık olup olmadığını ve elektrikli aletlerin çalışmasını etkileyebilecek başka koşulları kontrol edin. Hasarlı ise, kullanmadan önce elektrikli aletin tamerini yaptırın.** Kazaların pek çoğu, bakımı yapılmayan elektrikli aletlerden kaynaklanmaktadır.
- f) **Kesme aletlerini keskin ve temiz tutun. Bakımı gerektiği şekilde yapılmış keskin uçlu kesme aletlerinin rahatsızlık yaratma olasılığı daha az, kontrolü daha kolaydır.**
- g) **Elektrikli el aletini, aksesuarları ve uçları vb. çalışma şartlarını ve gerçekleştirilecek işi göz önüne alarak bu talimatlara göre kullanın.** Elektrikli aletin amacı dışındaki işlemlerde kullanılması tehlikeli durumlara yol açabilir.

5) SERVİS

- a) **Elektrikli aletinizin eğitimli bir tamir görevlisi tarafından sadece aynı yedek parçalar kullanılarak tamir edilmesini sağlayın.** Bu şekilde elektrikli aletin güvenliği sağlanmış olacaktır.

Döner Kırıcı Deliciler için İlave Özel Güvenlik Kuralları

- **Koruyucu kulaklık kullanın.** Gürültüye maruz kalınması, işitme kaybına yol açabilir.
- **Ürün paketinde bulunan yardımcı tutma kollarını kullanın.** Kontrolü kaybetmeniz, yaralanmanıza neden olabilir.
- **Aletin, gömülü elektrik kablolarına veya kendi kablosuna temas etmesine yol açabilecek durumlarda aleti izole edilmiş saplarından tutun.** Alet elektrik akımı bulunan kablolarla temas ettiğinde, akım iletken metal parçaları üzerinden operatöre iletilerek elektrik çarpmasına yol açabilir.
- **Kesilecek parçayı sağlam bir yere sabitlemek için işkence veya başka araçlar kullanın.** Parçanın elinizle veya vücudunuzu kullanarak tutulması güvenilmezdir ve kontrol kaybına neden olabilir.

TÜRKÇE

- **Koruyucu gözlük veya gözü koruyacak başka araçlar kullanın.** Kıırma delme işlemleri uçşan talaşlara neden olur. Uçşan parçacıklar kalıcı göz hasarına neden olabilir. Toz üreten uygulamalarda toz maskesi veya solunum aygıtı takın. Uygulamaların çoğu için koruyucu kulaklık gerekebilir.
- **Aleti her zaman sıkıca tutun. Bu aleti her iki elinizle kavramadan kullanmaya çalışmayın.** Yan tutamağın daima kullanılması tavsiye edilir. Bu aletin tek elle kullanılması kontrol kaybına neden olabilir. Nervürlü çelik gibi sert malzemelerin kırılması veya bu tür malzemelerle karşılaşılması da tehlikeli olabilir. Kullanmadan önce yan tutamağı sıkın.
- **Bu aleti uzun süre çalıştırmayın.** Çekiç etkisinden kaynaklanan titreşim el ve kollarınıza zarar verebilir. İlave tampon sağlamak için eldiven kullanın ve sık sık ara vererek maruz kalınan titreşimi sınırlayın.
- **Uçları kendi başınıza yenilemeye çalışmayın.** Keskinlerin yenilenmesi yetkili bir uzman tarafından yapılmalıdır. Uygun olmayan şekilde yenilenmiş keskinler yaralanmaya neden olabilir.
- **Aleti kullanırken veya uçları değiştirirken eldiven giyin.** Alet üzerindeki açıkta olan metal parçalar ve uçlar çalışma sırasında oldukça sıcak olabilirler. Parçalanmış malzemenin küçük parçacıkları çıplak ellere zarar verebilir.
- **Uç tam olarak durmadan aleti asla yere koymayın.** Dönen uçlar yaralanmaya neden olabilir.
- **Sıkışan uçları çıkarmak için uçlara çekiçle vurmayın.** Metal veya malzeme parçacıkları fırlayarak yaralanmaya neden olabilir.
- **Hafifçe aşınmış keskinler taşlama yöntemiyle yeniden keskinleştirilebilir.**
- **Elektrik kablosunu dönen uçtan uzakta tutun.** Kabloyu vücudunuzun hiçbir uzvuna sarmayın. Dönen uca dolaşan bir elektrik kablosu yaralanmaya ve kontrol kaybına neden olabilir.

Diğer riskler

Aşağıdaki riskler kırıcı - delici kullanmanın özünde mevcuttur:

- aletin dönen veya sıcak parçalarına dokunma sonucu yaralanma

İlgili güvenlik kurallarının uygulanmasına ve güvenlik donanımlarının kullanılmasına rağmen kalıcı bazı risklerin önüne geçilememektedir.

Bunlar arasında:

- İşitme kaybı.
- Aksesuar değiştirirken parmakların ezilme tehlikesi.
- Beton ve/veya çimento bazlı malzemeler üzerinde çalışırken meydana gelen tozun yutulması sonucu oluşan sağlık sorunları bulunmaktadır.

Alet Üzerindeki Etiketler

Alet üzerinde aşağıdaki semboller gösterilir:



Kullanmadan önce kullanım kılavuzunu okuyun.



Kulak koruması kullanın.



Göz koruması kullanın.

TARİH KODU KONUMU (ŞEKİL 1)

İmalat yılını da içeren Tarih Kodu (r) gövdeye basılıdır.

Örnek:

2009 XX XX

İmalat Yılı

Paket İçerikleri

Paket içeriğinde şunlar bulunmaktadır:

- 1 Kırıcı - Delici
 - 1 Yan tutamak
 - 1 Derinlik ayarlama çubuğu
 - 1 Uç yağı tüpü
 - 1 Alet kutusu (sadece K modelleri)
 - 1 Kullanım kılavuzu
 - 1 Parça şeması
- Alet, parçalar ve aksesuarlarda nakliye sırasında hasar oluşup oluşmadığını kontrol edin.
 - Çalıştırmadan önce bu kılavuzu iyice okuyup anlamak için gerekli zamanı ayırın.

Açıklama (şekil 1)



UYARI: Hiçbir zaman elektrikli aleti veya herhangi bir parçasını değiştirmeyin. Hasarla veya yaralanmayla sonuçlanabilir.

- Açma/kapama düğmesi
- Elektronik hız ve darbe kontrol kadranı
- Servis gösterge LED'i (D25600)
- Mod seçme düğmesi
- Emniyet kilidi
- Uç yuvası
- Bilezik
- Yan tutamak
 - Yan tutamak sabitleme düğmesi
 - Arka yan tutamak pozisyonu
 - Derinlik ayarlama çubuğu
 - Ana tutamak

KULLANIM ALANI

D25500 / D25600 ağır hizmet tipi kırıcı deliciler beton, tuğla, taş ve diğer çimento bazlı materyaller üzerinde ağır hizmet tipi kırma ve parçalama uygulamaları için tasarlanmıştır.

Nemli koşullarda ve yanıcı sıvıların veya gazların bulunduğu ortamlarda **KULLANMAYIN**.

Bu döner kırıcı deliciler profesyonel elektrikli aletlerdir.

Çocukların alete ellemesine **İZİN VERMEYİN**. Bu alet deneyimsiz kullanıcılar tarafından kullanılırken nezaret edilmelidir.

Hafif Başlatma Özelliği

Yumuşak başlatma özelliği hızın yavaş yavaş oluşmasına imkan vererek başlangıçta matkap ucunun amaçlanan delik pozisyonundan sapmasını önler. Yumuşak başlatma özelliği ayrıca delici kırıcı matkap, matkap ucu mevcut bir deliğe sokularak çalıştırıldığında dişli ve operatöre iletilen ani tork tepkisini düşürür.

Tork Sınırlama Kavraması

Tork sınırlama kavraması, matkap ucunun sıkışması durumunda operatöre iletilen maksimum tork tepkisini azaltır. Bu özellik ayrıca dişli ve elektrik motorunun teklemesini de engeller. Tork sınırlama kavraması fabrikada ayarlanmıştır olarak gelir ve sonradan ayarlanamaz.

Elektronik Hız ve Darbe Kontrolü (şekil 2)

Elektronik hız ve darbe kontrolü (b) şu avantajları sağlar:

- kırılma riski olmaksızın daha küçük aksesuar kullanma
- yumuşak veya kırılğan materyalleri keskinleştirme ya da delerken minimum parçalama
- hassas keskinleştirme için optimum alet kontrolü

Servis Gösterge LED'i (şekil 2)

Karbon fırçalar eskimek üzereyken aletin servis ihtiyacını göstermek üzere kırmızı servis gösterge LED'i (c) yanar. 8 saatlik ek kullanım sonunda motor otomatik olarak kapanır. Karbon fırçalara kullanıcı tarafından servis yapılamaz. Aletini yetkili DEWALT servisine götürün.

Elektrik emniyeti

Elektrik motoru sadece tek bir voltaj için tasarlanmıştır. Her zaman güç kaynağının, etiket plakasındaki voltajla aynı olup olmadığını kontrol edin.



DEWALT şarj cihazınız EN 60745 standardına uygun olarak çift yalıtımlıdır; bu nedenle, topraklama kablosuna gerek yoktur.

Güç kablosu hasarlıysa, DEWALT servis kuruluşundan temin edilebilen özel olarak hazırlanmış bir kabloyla değiştirilmelidir.

Uzatma Kablosu Kullanma

Gerekli olmadığı sürece uzatma kablosu kullanılmamalıdır. Şarj cihazınızın güç girişine uygun onaylı bir uzatma kablosu kullanın (teknik verilere bakın). Minimum iletken ebadı 1 mm²; maksimum uzunluk 30 m'dir.

Bir kablo makarası kullanırken, her zaman kabloyu tamamen makaradan çıkarın.

MONTAJ VE AYARLAMALAR



UYARI: Yaralanma riskini azaltmak için, aksesuarları takıp çıkarmadan önce, ayarlama yapmadan veya ayarları değiştirmeden önce veya tamir etmeye başlamadan önce üniteyi kapatın ve makinenin güç kaynağı bağlantısını kesin. Tetikleme anahtarının KAPALI konumunda

TÜRKÇE

olduğundan emin olun. Aletin yanlışlıkla çalışması yaralanmaya sebep olabilir.

SDS Max® Aksesuarların Takılıp Çıkarılması (şekil 3, 4)

Bu makine SDS Max® uçlar ve keski kullandır (SDS Max® uç sapının kesiti için şekil 4'deki küçük resme bakın).

1. Uç sapını temizleyerek gresleyin.



DİKKAT: Uç sapına sadece küçük bir miktar yağ tatbik edin. Makineye yağ tatbik etmeyin.

2. Uç sapını uç yuvasına (f) sokun ve sabitleme bileziği yerine oturana dek uca bastırarak çevirin.
3. Düzgün oturup oturmadığını kontrol etmek için ucu çekin. Kıрма delme fonksiyonu, uç yuvasına oturduğunda ucun aksel olarak birkaç santimetre oynayabilmesini gerektirir.
4. Ucu çıkarmak için uç yuvası sabitleme bileziğini (f) geri çekin ve ucu uç yuvasından çekerek çıkarın.

Çalışma Modunun Seçilmesi (şekil 5)

Bu alet iki çalışma modunda kullanılabilir:



Darbeli delme: beton ve çimento bazı malzemeleri delmek için.



Sadece darbe: hafif yontma, keski-leme ve yıkım uygulamaları için. Bu modda alet ayrıca sıkışan bir matkap ucunu kurtarmak için bir levye gibi de kullanılabilir.

1. Çalışma modunu seçmek için emniyet kilidini (e) basın ve istenen modun simgesini gösterene dek mod seçme düğmesini (d) döndürün.
2. Emniyet kilidini bırakın ve mod seçme düğmesinin yerine sabitlendiğini kontrol edin.

Keski Pozisyonunun Belirlenmesi (şekil 5, 6)

Keski belirlenerek 8 farklı pozisyona sabitlenebilir (şekil 6).

1. Mod seçme düğmesini (d) yukarıyı gösterene dek döndürün.
2. Keskiyi istenilen pozisyona döndürün.

3. Mod seçme düğmesini (d) "sadece çekiç" pozisyonuna çevirin.
4. Keskiyi pozisyona sabitlenene dek döndürün.

Elektronik Hız ve Darbe Kontrol Kadranının Ayarlanması (şekil 2)

Kadranı (b) istenilen seviyeye çevirin. Numara ne kadar büyük olursa hız ve darbe enerjisi o kadar büyük olur. 1 (düşük) ile 5 (tam güç) arasında ayarlanabilen kadranıyla alet oldukça çok yönlüdür ve çok sayıda farklı uygulamada kullanılabilir. İstenilen ayar tecrübe meselesidir, örneğin:

- Yumuşak, kırılğan malzemeleri keski kılarken ya da delerken veya minimum parçalanma istendiğinde kadranı 1 veya 2'ye (düşük) ayarlayın;
- daha sert materyalleri kırarken veya delerken kadranı 5'e (yüksek) ayarlayın.

D25600

1 ile 7 arasındaki kadran ayarlarıyla alet, uygulamaya göre daha ince ayarlama imkanı sağlar.

Yan Tutamağın Takılması (şekil 7–10)

Yan tutamak (h) sağ elini ya da sol elini kullanan kullanıcıların kullanabilecekleri şekilde makinenin her iki tarafına, ön veya arka tarafa takılabilir.



DİKKAT: Aleti daima yan tutamak düzgün takılı vaziyette kullanın.

ÖN TARAF TAĞMA (ŞEKİL 7, 8)

1. Çelik halkayı (p) uç yuvasının (f) arkasındaki bileziğin (g) üzerine geçirin. Her iki ucunu sıkarak burcu (n) takın ve pimi (o) sokun.
2. Yan tutamak kelepçesini (m) yerleştirin ve sabitleme düğmesini (i) vidalayın. Sıkmayın.
3. Yan tutamağı (h) kelepçe düğmesine vidalayın ve sıkın.
4. Yan tutamak montaj aksamını istenilen pozisyona döndürün. Ağır matkap ucuyla yanlamasına delerken optimum kontrol için yan tutamağın yaklaşık 20° açıyla yerleştirilmesini tavsiye ederiz (şekil 8).
5. Sabitleme düğmesini (i) sıkarak yan tutamak montaj aksamını sabitleyin.

ARKA TARAF TAĞMA (ŞEKİL 9, 10)

Arka pozisyon özellikle baş üstü pozisyonda veya zemin üzerine delme yaparken kullanışlıdır. Şekil 10'a bakınız.

1. Yan tutamağı (h) sökerek ön taraftan çıkarın. Derinlik ayarlama çubuğu hala kullanılabilir şekilde yan tutamak montaj aksamını ön tarafta bırakın.
2. Yan tutamağı doğrudan aletin her iki tarafında bulunan arka yan tutamak pozisyonlarından (j) birine vidalayın.

Delme Derinliğinin Ayarlanması (Şekil 11)

1. İstenen matkap ucunu takın.
2. Kelepçe somununu (q) gevşetin ve derinlik ayarlama çubuğunu (k) yan tutamak kelepçesindeki delikten geçirin.
3. Matkap ucunu yüzeye dik açıyla bastırın ve derinlik ayarlama çubuğunu (k) şekilde gösterildiği gibi ayarlayın.
4. Kelepçe somununu (q) sıkın.

KULLANMA**Kullanma Talimatları****UYARI:**

- Güvenlik talimatlarına ve geçerli düzenlemelere her zaman uyun.
- Kendi güvenliğinizi için aleti daima her iki elinizle kullanın.
- Boru ve kablo tesisatlarının yerlerine dikkat edin.
- Alete sadece hafif bir baskı (yaklaşık 20 kg) uygulayın. Aşırı güç uygulamak delme veya kesileme işlemini hızlandırmadığı gibi aletin performansını düşürerek ömrünü kısaltır.

Uygun El Pozisyonu (Şekil 1)

UYARI: Ciddi yaralanma riskini azaltmak için, **DAİMA** şekilde gösterilen uygun el pozisyonunu kullanın.



UYARI: Ciddi yaralanma riskini azaltmak için, ani tepki ihtimaline karşı aleti **DAİMA** sıkıca tutun.

Uygun el pozisyonu bir elin yan tutamakta (h) ve diğer elin ana tutamakta (l) olmasını gerektirir.

Açma Kapama (Şekil 1)

1. Aleti açmak için açma/kapama düğmesine (a) basın.
2. Aleti durdurmak için açma/kapama düğmesini bırakın.

Sert Uçla Delme (Şekil 1)

1. Uygun matkap ucu takın.
2. Mod seçme düğmesini (d) "darbeli delme" pozisyonuna çevirin.
3. Elektronik hız ve darbe kontrol kadranını (b) ayarlayın.
4. Yan tutamağı (h) takarak ayarlayın.
5. Gerekirse delme derinliğini ayarlayın.
6. Delik delinecek yeri işaretleyin.
7. Matkap ucunu delinecek yere yerleştirin ve aleti açın.
8. İş bittikten sonra ve fişi prizden çıkarmadan önce daima aleti kapatın.

Karot Ucuyla Delme (Şekil 1)

1. Uygun karot uç takın.
2. Punta matkabını karot uca takın.
3. Mod seçme düğmesini (d) "darbeli delme" pozisyonuna çevirin.
4. Elektronik hız ve darbe kontrol düğmesini (b) orta veya yüksek ayara getirin.
5. Yan tutamağı (h) takarak ayarlayın.
6. Matkap ucunu delinecek yere yerleştirin ve aleti açın. Karot betona yaklaşık 1 cm girene dek delin.
7. Aleti durdurun ve punta matkabını çıkarın. Karot ucu deliğe tekrar yerleştirerek delmeye devam edin.

NOT: Delinecek yapının kalınlığı karot ucunun derinliğinden daha fazla ise düzenli aralıklarla ucun içindeki yuvarlak beton veya özül kırarak çıkarın.

8. Deliğin etrafındaki betonun istenmeden kırılmasını engellemek için öncelikle yapı boyunca çapı punta matkabının çapıyla aynı

TÜRKÇE

olan bir delik açın. Ardından bu deliği her iki taraftan yarıya kadar delerek genişletin.

- İş bittikten sonra ve fişi prizden çıkarmadan önce daima aleti kapatın.

Yontma ve Kesileme (şekil 1)

- Uygun bir keski takın ve 8 pozisyondan birine sabitlemek için elinizle keskiyi çevirin.
- Mod seçme düğmesini (d) "sadece çekiç" pozisyonuna çevirin.
- Elektronik hız ve darbe kontrol kadranını (b) ayarlayın.
- Yan tutamağı (h) takarak ayarlayın.
- Aleti açın ve çalışmaya başlayın.
- İş bittikten sonra ve fişi prizden çıkarmadan önce daima aleti kapatın.

BAKIM

DEWALT elektrikli aletiniz uzun süre boyunca minimum bakımla çalışmak üzere tasarlanmıştır. Aletin uzun süre boyunca verimli bir şekilde çalışması, uygun bakımın ve düzenli temizliğin yapılmasına bağlıdır.



UYARI: Yaralanma riskini azaltmak için, aksesuarları takıp çıkarmadan önce, ayarlama yapmadan veya ayarları değiştirmeden önce veya tamir etmeye başlamadan önce üniteyi kapatın ve makinenin güç kaynağı bağlantısını kesin. Tetikleme anahtarının KAPALI konumda olduğundan emin olun. Aletin yanlışlıkla çalışması yaralanmaya sebep olabilir.

Gösterge LED'i yandığında vakit geçirmeksizin alete bakım uygulanmalıdır.

- Bu makineye kullanıcı tarafından servis yapılamaz. Yaklaşık 80 saat kullanım sonunda aleti yetkili DEWALT servisine götürün. Bu süreden önce sorunla karşılaşırsanız yetkili DEWALT servisine başvurun.



Yağlama

Bu elektrikli aletin ilave yağlanmasına gerek yoktur.



Temizleme



UYARI: Havalandırma deliklerinde ve etrafında toz toplanması halinde bu tozu ve kiri kuru hava kullanarak ana gövdeden uzaklaştırın. Bu işlemi gerçekleştirirken onaylı bir göz koruması ve onaylı toz maskesi takın.



UYARI: Aletin metalik olmayan parçalarını temizlemek için asla çözücü veya başka sert kimyasal kullanmayın. Bu kimyasallar bu parçalarda kullanılan malzemeleri güçsüzleştirir. Yalnızca su ve yumuşak sabunla nemlendirilmiş bir bez kullanın. Aletin içine herhangi bir sıvının girmesine izin vermeyin; aletin herhangi bir parçasını bir sıvı içine daldırmayın.

Opsiyonel aksesuarlar



UYARI: DEWALT tarafından verilenlerin dışındaki aksesuarlar bu ürün üzerinde test edilmediğinden, söz konusu aksesuarların bu aletle birlikte kullanılması tehlikeli olabilir. Yaralanma riskini azaltmak için, bu aletle birlikte sadece DEWALT tarafından tavsiye edilen aksesuarlar kullanılmalıdır.

Opsiyonel olarak çeşitli tiplerde SDS Max® matkap uçları ve keskiiler mevcuttur.

Uygun aksesuarlarla ilgili daha fazla bilgi almak için satıcınızla görüşün.

Çevrenin korunması



Ayrı toplama. Bu ürün normal evsel atıklarla birlikte imha edilmemelidir.

Herhangi bir zamanda DEWALT ürününüzü değiştirmek isterseniz ya da artık işinize yaramıyorsa, normal evsel atıklarla birlikte atmayın. Bu ürünü ayrı toplama için ayırın.



Kullanılmış ürünlerin ayrı toplanması ve paketlenmesi malzemelerin geri kazanım yoluyla tekrar kullanılmasını sağlamaktadır. Geri kazanılan malzemelerin tekrar kullanılması çevre kirliliğinin önlenmesine yardımcı olur ve ham madde talebini azaltır.

Yerel düzenlemeler kapsamında elektrikli ürünlerin evsel atıklardan ayrı olarak belediyenin atık sahalarında toplanması veya yeni bir ürün aldığımızda satıcı tarafından geri alınması öngörülebilir.

DEWALT, kullanma süreleri sona eren DEWALT ürünlerinin toplanması ve geri kazanımı için bir imkan sunmaktadır. Bu hizmetten yararlanmak için, lütfen ürününüzü bizim adımıza toplama işlemi yapan bir yetkili servise götürün.

Bu kılavuzda belirtilen adresteki yerel DEWALT ofisi ile irtibata geçerek size en yakın yetkili servisin yerini öğrenebilirsiniz. Alternatif olarak, yetkili DEWALT tamir acentelerinin listesi ve satış sonrası servis ve bağlantıların tam ayrıntıları İnternette www.2helpU.com adresinde mevcuttur.

GARANTİ

DEWALT ürünlerinin kalitesinden emindir ve bu yüzden profesyonel kullanıcılar için kanunlarda belirtilen taleplerin üstünde bir garanti sunmaktadır. Bu garanti metni bir ilave niteliğinde olup profesyonel bir kullanıcı olarak sahip olduğunuz sözleşmeden doğan haklara veya profesyonel olmayan, özel bir kullanıcı olarak sahip olduğunuz yasal haklara hiçbir şekilde zarar vermez. İşbu garanti Avrupa Birliği'ne üye ülkeler ile Avrupa Serbest Ticaret Bölgesi sınırları dahilinde geçerlidir.

• 30 GÜNLÜK RİKSİZ MÜŞTERİ MEMNUNİYETİ GARANTİSİ •

Satın almış olduğunuz DEWALT ürünü, satın alma tarihinden itibaren 30 gün içerisinde, ilk denemenizde, performansı sizi tam olarak tatmin etmediyse, yetkili servise götürülüp; DEWALT Merkez Servis onayı ile değiştirilebilir veya gerekirse tamir edilir. Bu haktan yararlanmak için:

Ürünün satın alındığı şekliyle, orijinal tüm parçaları ile birlikte satın alındığı yere teslimi;

- Fatura ve garanti kartının ibrazı;
- Uygulamanın satın alım tarihi itibarıyla ilk 30 gün içerisinde gerçekleşmesi;
- Ürün performansının ilk uygulamadan sonra memnuniyetsizlik yaratması gerekmektedir.

Aksesuarlar ve garanti koşulları haricinde yedek parçalar dahil değildir.

• ÜCRETSİZ BİR YILLIK SERVİS KONTRATI •

Yasal garanti süresi dahilinde tüm DEWALT ürünleri satın alma tarihinden itibaren bir yıl süreyle ücretsiz servis desteğine sahiptir. Sadece bir defaya mahsus olmak üzere ürününüz DEWALT Yetkili Servisinde işçilik bedeli alınmadan tamir edilir veya bakımı yapılır. Fatura ve garanti kartı ibrazı gerekmektedir.

Aksesuarlar ve garanti koşulları haricinde yedek parçalar dahil değildir.

• BİR YIL TAM GARANTİ •

Sahip olduğunuz DEWALT ürünü satın alma tarihinden itibaren 12 ay içinde hatalı

malzeme veya işçilik nedeniyle bozulursa, DEWALT aşağıdaki şartlara uyulması koşuluyla ücretsiz olarak tüm kusurlu parçaların yenilenmesini veya -kendi inisiyatifine bağlı olarak- satın alınan ürünün değiştirilmesini garanti eder:

- Ürün hatalı kullanılmamıştır;
- Ürün yıpranmamış, hırpalanmamış ve aşınmamıştır;
- Yetkili olmayan kişilerce tamire çalışılmamıştır;
- Satın alma belgesi (fatura) ibraz edilmiştir.
- Ürün, tüm orijinal parçaları ile birlikte iade edilmiştir.

Şikayet veya talepleriniz için satıcınıza, DEWALT kataloğunda yer alan size en yakın yetkili DEWALT servisine veya bu kullanma kılavuzunda belirtilen adresten DEWALT ofisine başvurun. Yetkili DEWALT servislerinin listesi ve satış sonrası hizmetlerimizle ilgili tüm bilgiler İnternette www.2helpU.com adresinde mevcuttur.

Sanayi ve Ticaret Bakanlığı tebliğince kullanım ömrü 10 yıldır.

**Türkiye Distribütörü
KALE HIRDAVAT VE MAKİNA A.Ş.
Deftardar Mah. Savaklar Cad. No. 15 34050
Edirnekapı Eyüp İstanbul**

ΠΕΡΙΣΤΡΟΦΙΚΗ ΣΦΥΡΑ D25500, D25600

Συγχαρητήρια!

Επιλέξατε ένα εργαλείο DEWALT. Η πολύχρονη εμπειρία, η σχολαστική ανάπτυξη προϊόντων και η καινοτομία, έκαναν τη DEWALT έναν από τους πλέον αξιόπιστους συνεργάτες στον τομέα των επαγγελματικών ηλεκτρικών εργαλείων.

Τεχνικά δεδομένα

		D25500	D25600
Τάση	V	230	230
Τύποι		2/3	2/3
Ισχύς εισόδου	W	1.050	1.150
Ενέργεια κρούσης	J	1–9	1–10
Συνολικό εύρος διάτρησης σε σκυρόδεμα:			
Συμπαγή τρυπάνια	mm	12–40	12–45
Τρυπάνια πυρηνοληψίας	mm	40–90	40–100
Βέλτιστο εύρος διάτρησης σε σκυρόδεμα:			
Συμπαγή τρυπάνια	mm	18–30	20–38
Θέσεις σμίλης		8	8
Εργαλειοδέτης		SDS Max®	SDS Max®
Βάρος	kg	6,0	6,0
<hr/>			
L _{PA} (ακουστική πίεση)	dB(A)	92	92
K _{PA} (αβεβαιότητα ακουστικής πίεσης)			
	dB(A)	3,0	3,0
L _{WA} (ηχητική ισχύς)	dB(A)	103	103
K _{WA} (αβεβαιότητα ηχητικής ισχύος)			
	dB(A)	3,0	3,0

Συνολικές τιμές κραδασμών (άθροισμα τριαξονικού φορέα) καθορισμένες σύμφωνα με το πρότυπο EN 60745:

Διάτρηση σε σκυρόδεμα			
Τιμή εκπομπής κραδασμών			
a _{h,HD} =	m/s ²	18,0	19,0
Αβεβαιότητα K =	m/s ²	1,8	2,0
<hr/>			
Σμίλευμα			
Τιμή εκπομπής κραδασμών			
a _{h,Cheq} =	m/s ²	14,5	14,0
Αβεβαιότητα K =	m/s ²	1,9	1,5

Το επίπεδο εκπομπής κραδασμών που παρέχεται στο παρόν φυλλάδιο πληροφοριών έχει μετρηθεί σύμφωνα με τυποποιημένο τεστ του προτύπου

EN 60745 και μπορεί να χρησιμοποιηθεί για τη σύγκριση ενός εργαλείου με ένα άλλο. Μπορεί να χρησιμοποιηθεί για προκαταρκτική αξιολόγηση έκθεσης.



ΠΡΟΕΙΔΟΠΟΙΗΣΗ: Το δηλωθέν επίπεδο εκπομπής κραδασμών αντιπροσωπεύει τις κύριες εφαρμογές του εργαλείου. Ωστόσο, εάν το εργαλείο χρησιμοποιείται σε διαφορετικές εφαρμογές, με διαφορετικά παρελκόμενα ή δεν έχει συντηρηθεί κατάλληλα, η εκπομπή κραδασμών μπορεί να διαφέρει. Αυτό μπορεί να μειώσει σημαντικά το επίπεδο έκθεσης κατά τη διάρκεια ολόκληρης της εργασίας.

Η αξιολόγηση του επιπέδου έκθεσης σε κραδασμούς θα πρέπει επίσης να λαμβάνει υπόψη τις φορές που το εργαλείο κλείνει ή όταν λειτουργεί αλλά δεν ολοκληρώνει την εργασία. Αυτό μπορεί να μειώσει σημαντικά το επίπεδο έκθεσης κατά τη διάρκεια ολόκληρης της εργασίας.

Προσδιορίστε πρόσθετα μέτρα ασφαλείας για την προστασία του χειριστή από τις επιδράσεις των κραδασμών, όπως: συντήρηση του εργαλείου και των παρελκομένων, διατήρηση των χεριών σε θερμή κατάσταση, οργάνωση των προτύπων εργασίας.

Ασφάλειες:

Ευρώπη για εργαλεία 230 V
ένταση 10 Ampere

Ορισμοί: Οδηγίες ασφαλείας

Οι παρακάτω ορισμοί περιγράφουν το επίπεδο σοβαρότητας για κάθε προειδοποιητική λέξη. Παρακαλούμε διαβάστε το εγχειρίδιο και δώστε προσοχή σε αυτά τα σύμβολα.



ΚΙΝΔΥΝΟΣ: Υποδεικνύει μια επικείμενη επικίνδυνη κατάσταση, η οποία, εάν δεν αποφευχθεί, θα προκαλέσει θάνατο ή σοβαρό τραυματισμό.



ΠΡΟΕΙΔΟΠΟΙΗΣΗ: Υποδεικνύει μια ενδεχομένως επικίνδυνη κατάσταση, η οποία, εάν δεν αποφευχθεί, **θα μπορούσε να προκαλέσει θάνατο ή σοβαρό τραυματισμό.**



ΠΡΟΣΟΧΗ: Υποδεικνύει μια ενδεχομένως επικίνδυνη κατάσταση, η οποία, εάν δεν αποφευχθεί, **ενδέχεται να προκαλέσει τραυματισμό μικρής ή μέτριας σοβαρότητας.**

ΣΗΜΕΙΩΣΗ: Υποδεικνύει μια πρακτική που **δεν έχει σχέση με προσωπικό τραυματισμό** και η οποία, εάν δεν αποφευχθεί, **ενδέχεται να προκαλέσει υλική ζημιά.**



Υποδηλώνει κίνδυνο ηλεκτροπληξίας.



Υποδηλώνει κίνδυνο πυρκαγιάς.

Δήλωση συμμόρφωσης με τις οδηγίες της Ε.Ε.

ΟΔΗΓΙΑ ΠΕΡΙ ΜΗΧΑΝΙΚΟΥ ΕΞΟΠΛΙΣΜΟΥ



D25500, D25600

Η εταιρεία DEWALT δηλώνει ότι τα προϊόντα που περιγράφονται στην ενότητα «Τεχνικά δεδομένα» σχεδιάστηκαν σε συμμόρφωση με τα εξής πρότυπα και οδηγίες:

98/37/ΕΚ (έως τις 28 Δεκ. 2009), 2006/42/ΕΚ (από τις 29 Δεκ. 2009), EN 60745-1, EN 60745-2-6

Τα προϊόντα αυτά συμμορφώνονται επίσης με την οδηγία 2004/108/ΕΚ. Για περισσότερες πληροφορίες, παρακαλούμε επικοινωνήστε με την DEWALT στην παρακάτω διεύθυνση ή ανατρέξτε στο πίσω μέρος του εγχειριδίου.

Ο κάτωθι υπογράφων είναι υπεύθυνος για τη σύνταξη του τεχνικού φακέλου και πραγματοποιεί την παρούσα δήλωση εκ μέρους της εταιρείας DEWALT.

H. Grossmann

Horst Grossmann
Αντιπρόεδρος τμήματος μηχανολογίας και ανάπτυξης προϊόντων
DEWALT, Richard-Klinger-Straße 11,
D-65510, Idstein, Γερμανία
27.07.09



ΠΡΟΕΙΔΟΠΟΙΗΣΗ: Για μείωση του κινδύνου τραυματισμού, διαβάστε το εγχειρίδιο οδηγιών.

Γενικές προειδοποιήσεις ασφαλείας ηλεκτρικού εργαλείου



ΠΡΟΕΙΔΟΠΟΙΗΣΗ! Διαβάστε όλες τις προειδοποιήσεις ασφαλείας και όλες τις οδηγίες. Εάν δεν τηρηθούν οι προειδοποιήσεις και οδηγίες, αυτό μπορεί να έχει ως αποτέλεσμα ηλεκτροπληξία, φωτιά ή/και σοβαρό τραυματισμό.

ΦΥΛΑΞΤΕ ΟΛΕΣ ΤΙΣ ΠΡΟΕΙΔΟΠΟΙΗΣΕΙΣ ΚΑΙ ΟΔΗΓΙΕΣ ΓΙΑ ΜΕΛΛΟΝΤΙΚΗ ΑΝΑΦΟΡΑ

Ο όρος “ηλεκτρικό εργαλείο” σε όλες τις προειδοποιήσεις, αναφέρεται σε εργαλείο ηλεκτροδοτούμενο (με καλώδιο) από την κύρια παροχή ηλεκτροδότησης, ή σε εργαλείο με ασύρματη δυνατότητα λειτουργίας (με μπαταρία).

1) ΑΣΦΑΛΕΙΑ ΧΩΡΟΥ ΕΡΓΑΣΙΑΣ

- Διατηρείτε το χώρο εργασίας καθαρό και καλά φωτισμένο.** Οι μη τακτοποιημένοι ή σκοτεινοί χώροι, αποτελούν αιτίες ατυχημάτων.
- Μη λειτουργείτε ηλεκτρικά εργαλεία σε χώρους με εκρηκτική ατμόσφαιρα, όπως παρουσία εύφλεκτων υγρών, αερίων, ή σκόνης.** Τα ηλεκτρικά εργαλεία παράγουν σπινθήρες που μπορεί να προκαλέσουν ανάφλεξη της εν λόγω σκόνης ή ατμών.
- Απομακρύνετε τα παιδιά και άλλα περαστικά άτομα κατά τη χρήση ενός ηλεκτρικού εργαλείου.** Τυχόν παράγοντες που αποσπούν την προσοχή σας, μπορεί να προκαλέσουν απώλεια ελέγχου.

2) ΗΛΕΚΤΡΙΚΗ ΑΣΦΑΛΕΙΑ

- Τα βύσματα των ηλεκτρικών εργαλείων πρέπει να ταιριάζουν με τις πρίζες. Μην τροποποιείτε ποτέ το βύσμα ηλεκτροδότησης με οποιονδήποτε τρόπο. Μην χρησιμοποιείτε οποιαδήποτε βύσματα προσαρμογέα με γειωμένα (με**

γείωση εδάφους) ηλεκτρικά εργαλεία.

Τα μη τροποποιημένα βύσματα και οι ταιριαστές πρίζες μειώνουν τον κίνδυνο ηλεκτροπληξίας.

- β) **Αποφύγετε την επαφή του σώματός σας με γειωμένες επιφάνειες όπως σωλήνες, καλοριφέρ, εστίες κουζινών και ψυγεία.** Ο κίνδυνος ηλεκτροπληξίας αυξάνεται όταν το σώμα σας είναι γειωμένο.
- γ) **Μην εκθέτετε τα ηλεκτρικά εργαλεία στη βροχή ή σε συνθήκες υγρής ατμόσφαιρας.** Η είσοδος νερού σε ηλεκτρικό εργαλείο αυξάνει τον κίνδυνο ηλεκτροπληξίας.
- δ) **Μην κακομεταχειρίζεστε το καλώδιο. Μη χρησιμοποιείτε ποτέ το καλώδιο για τη μεταφορά, τράβηγμα, ή αποσύνδεση του ηλεκτρικού εργαλείου. Διατηρείτε το μακριά από θερμότητα, ελαιώδεις ουσίες, αιχμηρά αντικείμενα ή γωνίες, ή μετακινούμενα εξαρτήματα.** Καλώδια που έχουν υποστεί ζημιά ή που είναι "μπερδεμένα", αυξάνουν τον κίνδυνο ηλεκτροπληξίας.
- ε) **Όταν χρησιμοποιείτε ένα ηλεκτρικό εργαλείο σε εξωτερικό χώρο, χρησιμοποιείτε καλώδιο επέκτασης κατάλληλο για χρήση σε εξωτερικό χώρο.** Η χρήση καλωδίου κατάλληλου για εξωτερική χρήση μειώνει τον κίνδυνο ηλεκτροπληξίας.
- στ) **Εάν είναι αναπόφευκτη η λειτουργία ηλεκτρικού εργαλείου σε χώρο με υψηλή υγρασία, χρησιμοποιήστε παροχή ηλεκτροδότησης με ασφάλεια διαρροής ηλεκτρικού ρεύματος (RCD).** Η χρήση της RCD μειώνει τον κίνδυνο ηλεκτροπληξίας.

3) ΠΡΟΣΩΠΙΚΗ ΑΣΦΑΛΕΙΑ

- α) **Παραμείνετε σε εγρήγορση, προσέχετε τι κάνετε και χρησιμοποιείτε την κοινή λογική κατά τη χρήση ενός ηλεκτρικού εργαλείου. Μη χρησιμοποιείτε οποιοδήποτε ηλεκτρικό εργαλείο εάν είστε κουρασμένος (-η), ή υπό την επήρεια ναρκωτικών, αλκοόλ, ή φαρμάκων.** Μια τυχόν στιγμή απόσπασης της προσοχής σας καθώς χειρίζεστε ηλεκτρικά εργαλεία, μπορεί να επιφέρει σοβαρό προσωπικό τραυματισμό.
- β) **Χρησιμοποιήστε προσωπικό προστατευτικό εξοπλισμό. Φοράτε πάντα προστατευτικά γυαλιά. Η χρήση προστατευτικού εξοπλισμού όπως**

αναπνευστικής μάσκας, αντιολισθητικών υποδημάτων, κράνους, ή προστατευτικών ακουστικών για τις κατάλληλες συνθήκες, θα μειώσει τους προσωπικούς τραυματισμούς.

- γ) **Αποτρέψτε τυχόν ακούσια εκκίνηση του εργαλείου. Εξασφαλίστε ότι ο διακόπτης είναι κλειστός (θέση off) πριν συνδέσετε το εργαλείο στην πρίζα ή/και στο πακέτο μπαταρίας καθώς και πριν σηκώσετε ή μεταφέρετε το εργαλείο.** Η μεταφορά ηλεκτρικών εργαλείων με το δάκτυλό σας στο διακόπτη, ή η σύνδεση στην πρίζα εργαλείων με ανοικτό (θέση on) διακόπτη, αποτελούν αιτίες ατυχημάτων.
- δ) **Αφαιρέστε οποιοδήποτε κλειδί ή ρυθμιστικό κλειδί πριν ενεργοποιήσετε το ηλεκτρικό εργαλείο.** Ένα κλειδί ή ρυθμιστικό κλειδί που έχει αφεθεί προσαρτημένο σε κινητό τμήμα του ηλεκτρικού εργαλείου, μπορεί να προκαλέσει προσωπικό τραυματισμό.
- ε) **Μην προσπαθήσετε να φτάσετε απομακρυσμένα σημεία. Διατηρείτε συνεχώς σταθερό πάτημα και ισορροπία.** Αυτό σας δίνει τη δυνατότητα καλύτερου ελέγχου του ηλεκτρικού εργαλείου σε απροσδόκητες καταστάσεις.
- στ) **Φοράτε τον κατάλληλο ρουχισμό. Μη φοράτε χαλαρά ρούχα ή κοσμήματα. Διατηρείτε τα μαλλιά σας, τα ρούχα και τα γάντια μακριά από κινούμενα εξαρτήματα.** Τα χαλαρά ρούχα, τα κοσμήματα ή τα μακριά μαλλιά μπορεί να εμπλακούν στα κινούμενα εξαρτήματα.
- ζ) **Εάν διατίθενται συσκευές για τη σύνδεση εκβολής σκόνης και εγκαταστάσεων συλλογής, βεβαιωθείτε ότι έχουν συνδεθεί σωστά και χρησιμοποιούνται κατάλληλα.** Η χρήση συσκευής συλλογής σκόνης μπορεί να μειώσει τους σχετιζόμενους με σκόνη κινδύνους.

4) ΧΡΗΣΗ ΚΑΙ ΦΡΟΝΤΙΔΑ ΤΟΥ ΗΛΕΚΤΡΙΚΟΥ ΕΡΓΑΛΕΙΟΥ

- α) **Μην χρησιμοποιείτε με υπερβολική δύναμη το ηλεκτρικό εργαλείο. Χρησιμοποιήστε το κατάλληλο εργαλείο για την εφαρμογή σας.** Το σωστά επιλεγμένο ηλεκτρικό εργαλείο θα εκτελέσει καλύτερα και ασφαλέστερα το έργο του όταν χρησιμοποιηθεί με το ρυθμό για τον οποίο προορίζεται.

- β) **Μην χρησιμοποιείτε το ηλεκτρικό εργαλείο εάν ο διακόπτης (on-off) δεν λειτουργεί.** Οποιοδήποτε εργαλείο δεν μπορεί να ελεγχθεί μέσω του διακόπτη του, είναι επικίνδυνο και πρέπει να επισκευαστεί.
- γ) **Αποσυνδέστε το βύσμα από την πρίζα ή και το πακέτο μπαταρίας από το ηλεκτρικό εργαλείο πριν κάνετε οποιοσδήποτε ρυθμίσεις, αλλαγές παρελκομένων, ή πριν αποθηκεύσετε οποιοδήποτε ηλεκτρικό εργαλείο.** Αυτού του είδους τα μέτρα ασφαλείας μειώνουν τον κίνδυνο απροσδόκητης λειτουργίας του ηλεκτρικού εργαλείου.
- δ) **Αποθηκεύστε όποιο ηλεκτρικό εργαλείο δεν χρησιμοποιείτε μακριά από μέρη όπου μπορούν να το φτάσουν παιδιά και μην επιτρέπετε τη χρήση του ηλεκτρικού εργαλείου σε άτομα που δεν είναι εξοικειωμένα με αυτό ή με τις οδηγίες χρήσης του.** Τα ηλεκτρικά εργαλεία είναι επικίνδυνα όταν χρησιμοποιούνται από μη εκπαιδευμένους χειριστές.
- ε) **Συντήρηση ηλεκτρικών εργαλείων.** Ελέγξτε για τυχόν εσφαλμένη ενυθγράμμιση ή στρέβλωση κινούμενων εξαρτημάτων, για τυχόν θραύση εξαρτημάτων και για οποιοσδήποτε άλλες καταστάσεις που μπορεί να επηρεάσουν τη λειτουργία του ηλεκτρικού εργαλείου. Εάν το ηλεκτρικό εργαλείο έχει υποστεί ζημιά, φροντίστε για την επισκευή του πριν το χρησιμοποιήσετε. Πολλά ατυχήματα έχουν προκληθεί από ηλεκτρικά εργαλεία που δεν έχουν συντηρηθεί κατάλληλα.
- στ) **Διατηρείτε τα εργαλεία κοπής αιχμηρά και καθαρά.** Τα κατάλληλα συντηρημένα εργαλεία κοπής με αιχμηρά άκρα κοπής έχουν μικρότερες πιθανότητες λυγίσματος κατά τη λειτουργία και ελέγχονται ευκολότερα.
- ζ) **Χρησιμοποιήστε το ηλεκτρικό εργαλείο, τα παρελκόμενα και τις μύτες του κλπ σύμφωνα με τις παρούσες οδηγίες, λαμβάνοντας υπόψη τις συνθήκες εργασίας και την εργασία που πρόκειται να πραγματοποιηθεί.** Η χρήση ενός ηλεκτρικού εργαλείου για εργασίες διαφορετικές απ' αυτές για τις οποίες προορίζεται, μπορεί να δημιουργήσει επικίνδυνη κατάσταση.

5) ΣΥΝΤΗΡΗΣΗ (ΣΕΡΒΙΣ)

- α) **Φροντίστε όπως η συντήρηση του ηλεκτρικού εργαλείου πραγματοποιείται από πιστοποιημένο για επισκευές άτομο, με τη χρήση των ταυτώσεων μόνο διατήρηση της ασφαλείας του ηλεκτρικού εργαλείου.**

Πρόσθετοι κανόνες ασφαλείας ειδικά για περιστροφικές σφύρες

- **Φοράτε προστατευτικά για τα αυτιά.** Η έκθεση στο θόρυβο μπορεί να προκαλέσει απώλεια ακοής.
- **Χρησιμοποιείτε τις βοηθητικές λαβές που παρέχονται με το εργαλείο.** Η απώλεια ελέγχου μπορεί να προκαλέσει προσωπικό τραυματισμό.
- **Να κρατάτε τα ηλεκτρικά εργαλεία από τις μονωμένες επιφάνειες κρατήματος όταν εκτελείτε εργασίες, κατά τις οποίες τα εργαλεία κοπής ενδέχεται να έρθουν σε επαφή με κρυφές καλωδιώσεις ή με το καλώδιο του εργαλείου.** Η επαφή με ηλεκτροφόρο σύρμα θα καταστήσει ηλεκτροφόρα και τα εκτεθειμένα μεταλλικά τμήματα του ηλεκτρικού εργαλείου, προκαλώντας ηλεκτροπληξία στο χειριστή.
- **Χρησιμοποιήστε σφιγκτήρες ή άλλο πρακτικό τρόπο για τη στερέωση με ασφάλεια και την υποστήριξη του υπό κατεργασία αντικειμένου σε μια σταθερή πλατφόρμα.** Το κράτημα του αντικειμένου με το χέρι ή η στερέωσή του στο σώμα σας δεν εγγυάται τη σταθερότητα και ενδέχεται να οδηγήσει σε απώλεια ελέγχου.
- **Φοράτε προστατευτικά γυαλιά ή άλλα προστατευτικά για τα μάτια.** Οι εργασίες σφυρηλάτησης έχουν ως αποτέλεσμα την εμφάνιση ιπτάμενων ροκανιδιών. Τα ιπτάμενα σωματίδια μπορούν να προκαλέσουν μόνιμες βλάβες στα μάτια. Να φοράτε μάσκα για τη σκόνη ή αναπνευστήρα για εφαρμογές κατά τις οποίες δημιουργείται σκόνη. Ενδέχεται να απαιτείται η χρήση προστατευτικών για τα αυτιά για τις περισσότερες εφαρμογές.
- **Κρατάτε πάντοτε σταθερά το εργαλείο. Μην επιχειρήσετε να χειριστείτε το παρόν εργαλείο αν δεν το κρατάτε και με τα δύο χέρια.** Συνιστάται να χρησιμοποιείτε πάντοτε την πλευρική λαβή. Ο χειρισμός του εργαλείου με ένα χέρι θα οδηγήσει σε απώλεια ελέγχου. Επίσης, η θραύση ή η αντιμετώπιση σκληρών

υλικών, όπως οι ράβδοι οπλισμού, ενδέχεται να είναι επικίνδυνη. Συμφίξτε με ασφάλεια την πλευρική λαβή πριν από τη χρήση.

- **Μη χρησιμοποιείτε το εργαλείο για παρατεταμένα χρονικά διαστήματα.** Η δόνηση που προκαλείται από την ενέργεια της σφύρας ενδέχεται να είναι επιβλαβής για τα χέρια και τους βραχιόνες σας. Χρησιμοποιείτε γάντια για την παροχή επιπλέον προστασίας και περιορίστε την έκθεση με συχνά διαστήματα ανάπαυσης.
- **Μην επιδιωρώνετε μόνοι σας τα τρυπάνια.** Η επιδιόρθωση των σμιλών πρέπει να πραγματοποιείται από εξουσιοδοτημένο ειδικό. Οι σμίλες που έχουν επιδιωρθωθεί ακατάλληλα μπορούν να προκαλέσουν τραυματισμό.
- **Να φοράτε γάντια όταν χειρίζεστε το εργαλείο ή όταν αλλάζετε τρυπάνια.** Τα προσπελάσιμα μεταλλικά τμήματα του εργαλείου και τα τρυπάνια μπορεί να θερμανθούν υπερβολικά κατά τη διάρκεια της λειτουργίας. Μικρά τεμάχια θραυσμένου υλικού μπορεί να τραυματίσουν τα γυμνά χέρια.
- **Ποτέ μην αφήνετε κάτω το εργαλείο εάν το τρυπάνι δεν έχει σταματήσει να κινείται εντελώς.** Τα κινούμενα τρυπάνια μπορούν να προκαλέσουν τραυματισμό.
- **Μη χτυπάτε κατεστραμμένα τρυπάνια με σφυρί για να τα αποκολλήσετε.** Ενδέχεται να αποκολληθούν θραύσματα μετάλλου ή ροκανίδια του υλικού, προκαλώντας τραυματισμό.
- **Οι ελαφρώς φθαρμένες σμίλες μπορούν να ακονιστούν εκ νέου με τρόχισμα.**
- **Διατηρείτε το καλώδιο του ρεύματος μακριά από το περιστρεφόμενο τρυπάνι. Μην τυλίγετε το καλώδιο γύρω από οποιοδήποτε μέρος του σώματός σας.** Ένα ηλεκτρικό καλώδιο που έχει τυλιχτεί γύρω από ένα περιστρεφόμενο τρυπάνι μπορεί να προκαλέσει ατομικό τραυματισμό και απώλεια ελέγχου.

Λοιποί κίνδυνοι

Οι παρακάτω κίνδυνοι συνδέονται εγγενώς με τη χρήση περιστροφικών σφυριών:

- Τραυματισμοί που προκαλούνται από την αφή περιστρεφόμενων μερών ή θερμών τμημάτων του εργαλείου

Παρά τη συμμόρφωση προς τους σχετικούς κανονισμούς ασφαλείας και την εφαρμογή μηχανισμών ασφαλείας, δεν είναι δυνατή η αποφυγή ορισμένων κινδύνων. Αυτοί είναι οι εξής:

- Εξασθένηση της ακοής.
- Κίνδυνος σύνθλιψης δακτύλων κατά την αλλαγή του εξαρτήματος.
- Κίνδυνοι για την υγεία λόγω εισπνοής σκόνης που δημιουργείται κατά την εργασία σε σκυρόδεμα ή/και τσίχλα.

Σημάνσεις στο εργαλείο

Πάνω στο εργαλείο βρίσκονται οι παρακάτω εικόνες:



Διαβάστε το εγχειρίδιο οδηγιών πριν από τη χρήση.



Φοράτε προστατευτικά ακουστικά.



Να φοράτε προστατευτικά για τα μάτια.

ΘΕΣΗ ΚΩΔΙΚΟΥ ΗΜΕΡΟΜΗΝΙΑΣ (ΕΙΚ. 1)

Ο κωδικός ημερομηνίας (r), ο οποίος περιλαμβάνει επίσης το έτος κατασκευής, είναι τυπωμένος επάνω στο περιβλήμα.

Παράδειγμα:

2009 XX XX

Έτος κατασκευής

Περιεχόμενα συσκευασίας

Η συσκευασία περιέχει:

- 1 Περιστροφική σφύρα
- 1 Πλευρική λαβή
- 1 Ράβδος ρύθμισης βάθους
- 1 Σωλήνας λιπαντικού τρυπανιού
- 1 Κιβώτιο (μόνο μοντέλα K)
- 1 Εγχειρίδιο οδηγιών
- 1 Αναλυτικό σχέδιο
- Ελέγξτε για τυχόν ζημιά σε εργαλεία, εξαρτήματα ή παρελκόμενα, που μπορεί να έχει συμβεί κατά τη μεταφορά.
- Αφιερώστε επαρκή χρόνο, για να διαβάσετε και να κατανοήσετε αυτό το εγχειρίδιο, προτού θέσετε το εργαλείο σε λειτουργία.

Περιγραφή (εικ. 1)



ΠΡΟΕΙΔΟΠΟΙΗΣΗ: Μην τροποποιείτε ποτέ το ηλεκτρικό εργαλείο ή οποιοδήποτε τμήμα του. Μπορεί να προκληθεί ζημιά ή προσωπικός τραυματισμός.

ΕΛΛΗΝΙΚΑ

- a. Διακόπτης ενεργοποίησης/απενεργοποίησης (On/Off)
- b. Ηλεκτρονικό καντράν ελέγχου ταχύτητας και κρούσης
- c. Ενδεικτική λυχνία LED σέρβις (D25600)
- d. Διακόπτης επιλογής τρόπου λειτουργίας
- e. Κλείδωμα ασφάλειας
- f. Εργαλειοδέτης
- g. Κολάρο
- h. Πλευρική λαβή
- i. Τροχός σύφιξης πλευρικής λαβής
- j. Θέση πίσω λαβής
- k. Ράβδος ρύθμισης βάθους
- l. Κύρια λαβή

ΠΡΟΟΡΙΖΟΜΕΝΗ ΧΡΗΣΗ

Οι υψηλής απόδοσης περιστροφικές σφύρες D25500/D25600 σχεδιάστηκαν για βαρέως τύπου, εφαρμογές πελεκήματος και τόνρευσης σπειρωμάτων σε σκυρόδεμα, τούβλο, πέτρα και άλλα υλικά τοιχοποιίας.

ΜΗ χρησιμοποιείτε το εργαλείο σε συνθήκες υψηλής υγρασίας ή παρουσία εύφλεκτων υγρών ή αερίων.

Οι περιστροφικές σφύρες είναι επαγγελματικά ηλεκτρικά εργαλεία.

ΜΗΝ επιτρέπεται σε παιδιά να έρθουν σ' επαφή με το εργαλείο. Απαιτείται επιτήρηση, όταν αυτό το εργαλείο χρησιμοποιείται από άπειρους χρήστες.

Δυνατότητα μαλακής εκκίνησης

Η δυνατότητα μαλακής εκκίνησης επιτρέπει την αργή αύξηση της ταχύτητας, αποτρέποντας έτσι τη μετατόπιση του τρυπανιού από την επιθυμητή θέση οπής κατά την εκκίνηση. Επίσης, η δυνατότητα μαλακής εκκίνησης ελαττώνει την άμεση αντίδραση ροπής στρέψης που μεταφέρεται στο σύστημα μετάδοσης κίνησης και στο χειριστή, εάν το σφυρί ξεκινήσει με το τρυπάνι του δράπανου σε μια υπάρχουσα οπή.

Συμπλέκτης περιορισμού ροπής στρέψης

Ο συμπλέκτης περιορισμού ροπής στρέψης ελαττώνει τη μέγιστη αντίδραση ροπής που μεταδίδεται στο χειριστή σε περίπτωση εμπλοκής

ενός τρυπανιού δράπανου. Επίσης, η δυνατότητα αυτή αποτρέπει την απότομη διακοπή λειτουργίας και το απότομο σταμάτημα του μηχανισμού μετάδοσης κίνησης και του ηλεκτρικού κινητήρα. Ο συμπλέκτης περιορισμού ροπής στρέψης έχει ρυθμιστεί από το εργοστάσιο και δεν είναι δυνατή η εκ νέου ρύθμισή του.

Ηλεκτρονικό χειριστήριο ταχύτητας και κρούσης (εικ. 2)

Το ηλεκτρονικό χειριστήριο ταχύτητας και κρούσης (b) προσφέρει τα ακόλουθα πλεονεκτήματα:

- Χρήση μικρότερων παρελκόμενων χωρίς κίνδυνο θραύσης
- Ελαχιστοποιημένη θραύση κατά την αποκοπή ή τη διάτρηση μαλακών ή εύθρυπτων υλικών
- Βελτιστοποιημένος έλεγχος εργαλείου για αποκοπή ακριβείας

Ενδεικτική λυχνία LED σέρβις (εικ. 2)

Η κόκκινη ενδεικτική λυχνία LED για σέρβις (c) ανάβει όταν οι ψήκτες άνθρακα έχουν σχεδόν φθαρεί εντελώς, υποδηλώνοντας ότι το εργαλείο χρειάζεται σέρβις. Μετά από επιπλέον 8 ώρες χρήσης, ο κινητήρας θα σβήσει αυτόματα.

Οι ψήκτες άνθρακα δεν μπορούν να επιδιορθωθούν από τον χρήστη. Μεταφέρετε το εργαλείο σε έναν εξουσιοδοτημένο αντιπρόσωπο επισκευών της DeWALT.

Ηλεκτρική ασφάλεια

Ο ηλεκτρικός κινητήρας έχει σχεδιαστεί για λειτουργία μόνο σε μία τάση. Ελέγχετε πάντοτε εάν η τροφοδοσία ανταποκρίνεται στην τάση που αναγράφεται στην επιγραφή με τα δεδομένα.



Ο φορτιστής DEWALT έχει διπλή μόνωση σύμφωνα με το πρότυπο EN 60745, συνεπώς δεν απαιτείται καλώδιο γείωσης.

Εάν το καλώδιο ρεύματος έχει υποστεί ζημιά, πρέπει να το αντικαταστήσετε με ειδικό καλώδιο που διατίθεται από την υπηρεσία εξυπηρέτησης πελατών της DEWALT.

Χρήση προέκτασης

Δεν πρέπει να χρησιμοποιούνται προεκτάσεις εκτός και αν είναι απολύτως απαραίτητο.

Χρησιμοποιήστε εγκεκριμένη προέκταση, κατάλληλη για την είσοδο ρεύματος του φορτιστή σας (ανατρέξτε στα τεχνικά δεδομένα). Το ελάχιστο μέγεθος του αγωγού είναι 1 mm², ενώ το μέγιστο μήκος είναι 30 m.

Όταν χρησιμοποιείτε καλώδιο σε ρολό, να ξετυλίγετε πάντοτε το καλώδιο εντελώς.

ΣΥΝΑΡΜΟΛΟΓΗΣΗ ΚΑΙ ΡΥΘΜΙΣΕΙΣ



ΠΡΟΕΙΔΟΠΟΙΗΣΗ: Για τη μείωση του κινδύνου τραυματισμού, απενεργοποιήστε τη μονάδα και αποσυνδέστε το μηχάνημα από την πρίζα πριν την εγκατάσταση και αφαίρεση παρελκομένων, πριν τη ρύθμιση, την αλλαγή των ρυθμίσεων ή την πραγματοποίηση επισκευών. Βεβαιωθείτε ότι ο διακόπτης της σκανδάλης είναι στη θέση απενεργοποίησης (OFF). Τυχόν απροσδόκητη εκκίνηση μπορεί να προκαλέσει τραυματισμό.

Τοποθέτηση και αφαίρεση παρελκόμενων SDS Max® (εικ. 3, 4)

Το παρόν μηχάνημα χρησιμοποιεί τρυπάνια και σμίλες SDS Max® (ανατρέξτε στο ένθεμα της εικόνας 4 για μια εγκάρσια διατομή ενός στελέχους τρυπανιού SDS Max®).

1. Καθαρίστε και λιπάνετε το στέλεχος του τρυπανιού.



ΠΡΟΣΟΧΗ: Εφαρμόζετε *μόνον* ελάχιστη ποσότητα λιπαντικού στο στέλεχος του τρυπανιού. *Μην εφαρμόζετε λιπαντικό στο μηχάνημα.*

2. Εισάγετε το στέλεχος του τρυπανιού στον εργαλειοδέτη (f) και πιέστε και περιστρέψτε ελαφρώς το τρυπάνι, έως ότου το περίβλημα ασφαλίσει στη θέση του.
3. Τραβήξτε το τρυπάνι για να ελέγξετε εάν έχει ασφαλίσει κατάλληλα. Η λειτουργία σφυρηλάτησης απαιτεί από το τρυπάνι να μπορεί να μετακινείται κατά μήκος του άξονα κατά αρκετά εκατοστά, όταν έχει ασφαλίσει στον εργαλειοδέτη.
4. Για να αφαιρέσετε ένα τρυπάνι, τραβήξτε προς τα πίσω το περίβλημα ασφαλίσεως του

εργαλειοδέτη (f) και τραβήξτε το τρυπάνι έξω από τον εργαλειοδέτη.

Επιλογή του τρόπου λειτουργίας (εικ. 5)

Το εργαλείο μπορεί να χρησιμοποιηθεί σε δύο τρόπους λειτουργίας:



Εφαρμογές με σφυροτρύπανο: Για εργασίες διάτρησης σκυροδέματος και τοιχοποιίας.



Μόνο σφυρηλάτηση: Για ελαφριές εργασίες πελεκήματος, σμίλευμα και εφαρμογές κατεδαφίσεων. Σε αυτόν τον τρόπο λειτουργίας το εργαλείο μπορεί επίσης να χρησιμοποιηθεί ως μοχλός για την απελευθέρωση ενός τρυπανιού δράπανου που παρουσιάζει εμπλοκή.

1. Για να επιλέξετε τον τρόπο λειτουργίας, πιέστε το κλειδί ασφαλείας (e) και περιστρέψτε το διακόπτη επιλογέα τρόπου λειτουργίας (d) έως ότου υποδείξει το σύμβολο του απαιτούμενου τρόπου λειτουργίας.
2. Απελευθερώστε το κλειδί ασφαλείας και βεβαιωθείτε ότι ο διακόπτης επιλογέα τρόπου λειτουργίας έχει ασφαλίσει στη θέση του.

Υπόδειξη της θέσης της σμίλης (εικ. 5, 6)

Η σμίλη μπορεί να βρεθεί και να κλειδώσει σε 8 διαφορετικές θέσεις (εικ. 6).

1. Περιστρέψτε το διακόπτη επιλογέα τρόπου λειτουργίας (d) έως ότου στραφεί προς τα επάνω.
2. Περιστρέψτε τη σμίλη στην επιθυμητή θέση.
3. Ρυθμίστε το διακόπτη επιλογέα τρόπου λειτουργίας (d) στη θέση «μόνο σφυρηλάτηση».
4. Γυρίστε τη σμίλη έως ότου κλειδώσει στη θέση της.

Ρύθμιση του ηλεκτρονικού καντράν ελέγχου ταχύτητας και κρούσης (εικ. 2)

Περιστρέψτε το καντράν (b) στο απαιτούμενο επίπεδο. Όσο μεγαλύτερος είναι ο αριθμός, τόσο μεγαλύτερη θα είναι η ταχύτητα και η ενέργεια

ΕΛΛΗΝΙΚΑ

κρούσης. Χάρη στις ρυθμίσεις του καντράν, από 1 (χαμηλό) έως 5 (πλήρης ισχύς), το εργαλείο είναι εξαιρετικά ευέλικτο και προσαρμόζεται σε πολλές διαφορετικές εφαρμογές. Η απαιτούμενη ρύθμιση είναι θέμα εμπειρίας, για παράδειγμα:

- Κατά το σμίλευμα ή τη διάτρηση μαλακών, εύθρυπτων υλικών ή όταν απαιτείται ελάχιστη θραύση, ρυθμίστε το καντράν στη θέση 1 ή 2 (χαμηλό).
- Κατά τη θραύση ή διάτρηση σκληρότερων υλικών, ρυθμίστε το καντράν στη θέση 5 (πλήρης ισχύς).

D25600

Χάρη στις ρυθμίσεις του καντράν από 1 έως 7, το εργαλείο επιτρέπει τη λεπτομερή ρύθμιση ανάλογα με την επιλεγμένη εφαρμογή.

Συναρμολόγηση και τοποθέτηση της πλευρικής λαβής (εικ. 7–10)

Η πλευρική λαβή (h) μπορεί να τοποθετηθεί στην εμπρός ή την πίσω θέση σε οποιαδήποτε από τις δύο πλευρές του μηχανήματος, για να ταιριάζει τόσο σε δεξιόχειρες όσο και σε αριστερόχειρες χρήστες.



ΠΡΟΣΟΧΗ: Πάντοτε να χρησιμοποιείτε το εργαλείο με κατάλληλα τοποθετημένη την πλευρική λαβή.

ΤΟΠΟΘΕΤΗΣΗ ΣΤΗΝ ΕΜΠΡΟΣΘΙΑ ΘΕΣΗ (ΕΙΚ. 7, 8)

1. Ασφαλίστε τον χαλύβδινο δακτύλιο (p) επάνω από το κολάρο (g) πίσω από τον εργαλειοδέτη (f). Συμπίεστε και τα δύο άκρα μαζί, τοποθετήστε τον δακτύλιο (n) και εισάγετε τον πείρο (o).
2. Τοποθετήστε το σφιγκτήρα της πλευρικής λαβής (m) και βιδώστε στον τροχό του σφιγκτήρα (i). Μη συσφίγγετε.
3. Βιδώστε την πλευρική λαβή (h) στον τροχό του σφιγκτήρα και συσφίξτε.
4. Περιστρέψτε τη μονάδα της πλευρικής λαβής στην επιθυμητή θέση. Για οριζόντια διάτρηση με τρυπάνι βαριάς χρήσης, συνιστούμε να τοποθετήσετε την πλευρική λαβή υπό γωνία 20° κατά προσέγγιση, για βέλτιστο έλεγχο (εικ. 8).

5. Κλειδώστε τη μονάδα της πλευρικής λαβής στη θέση της, συσφίγγοντας τον τροχό του σφιγκτήρα (i).

ΤΟΠΟΘΕΤΗΣΗ ΣΤΗΝ ΟΠΙΣΘΙΑ ΘΕΣΗ (ΕΙΚ. 9, 10)

Η πίσω θέση είναι ιδιαίτερα χρήσιμη όταν η διάτρηση γίνεται σε απόσταση από το έδαφος ή προς τα κάτω, σε δάπεδο. Ανατρέξτε στην εικόνα 10.

1. Ξεβιδώστε την πλευρική λαβή (h) και αφαιρέστε την από την μπροστινή θέση. Αφήστε τη μονάδα της πλευρικής λαβής στην μπροστινή θέση έτσι ώστε να εξακολουθεί να είναι δυνατή η χρήση της ράβδου ρύθμισης βάθους.
2. Βιδώστε την πλευρική λαβή απευθείας επάνω στις πίσω θέσεις της πλευρικής λαβής (j) και στις δύο πλευρές του εργαλείου.

Ρύθμιση του βάθους εισαγωγής (εικ. 11)

1. Εισάγετε το κατάλληλο τρυπάνι.
2. Χαλαρώστε το περικόχλιο σύσφιξης (q) και εφαρμόστε τη ράβδο ρύθμισης βάθους (k) μέσω της οπής του σφιγκτήρα της πλευρικής λαβής.
3. Πιέστε το τρυπάνι του δράπανου σε μια επιφάνεια υπό ορθή γωνία και ρυθμίστε τη ράβδο ρύθμισης βάθους (k) όπως φαίνεται.
4. Συσφίξτε το περικόχλιο σύσφιξης (q).

ΛΕΙΤΟΥΡΓΙΑ

Οδηγίες χρήσης

ΠΡΟΕΙΔΟΠΟΙΗΣΗ:



- Τηρείτε πάντα τις οδηγίες ασφαλείας και τους ισχύοντες κανονισμούς.
- Για την ασφάλειά σας, χρησιμοποιείτε πάντοτε το εργαλείο και με τα δύο χέρια.
- Ενημερωθείτε για τη θέση των σωληνώσεων και των καλωδιώσεων.
- Μην εφαρμόζετε μεγάλη πίεση στο εργαλείο (περίπου 20 kg). Η υπερβολική πίεση δεν επιταχύνει τη διάτρηση ή το σμίλευμα αλλά μειώνει την απόδοση του εργαλείου και μπορεί να ελαττώσει το χρόνο ζωής του.

Κατάλληλη θέση χεριών (εικ. 1)



ΠΡΟΕΙΔΟΠΟΙΗΣΗ: Για να ελαττώσετε τον κίνδυνο προσωπικού τραυματισμού, να χρησιμοποιείτε **ΠΑΝΤΟΤΕ** την κατάλληλη θέση των χεριών, όπως φαίνεται.



ΠΡΟΕΙΔΟΠΟΙΗΣΗ: Για να ελαττώσετε τον κίνδυνο προσωπικού τραυματισμού, **ΠΑΝΤΟΤΕ** να κρατάτε καλά το εργαλείο για να είστε προετοιμασμένοι σε περίπτωση ξαφνικής αντίδρασης.

Κατάλληλη θέση των χεριών σημαίνει το ένα χέρι στην πλευρική λαβή (h) και το άλλο χέρι στην κύρια λαβή (l).

Ενεργοποίηση και απενεργοποίηση (εικ. 1)

1. Για να ενεργοποιήσετε το εργαλείο, πιέστε το διακόπτη ενεργοποίησης/ απενεργοποίησης (a).
2. Για να σταματήσετε το εργαλείο, αφήστε το διακόπτη.

Διάτρηση με συμπαγές τρομπάνι (εικ. 1)

1. Εισάγετε το κατάλληλο τρομπάνι.
2. Ρυθμίστε το διακόπτη επιλογέα τρόπου λειτουργίας (d) στη θέση «μόνο σφυρηλάτηση».
3. Ρυθμίστε το ηλεκτρονικό καντράν ελέγχου ταχύτητας και κρούσης (b).
4. Τοποθετήστε και ρυθμίστε την πλευρική λαβή (h).
5. Εάν είναι απαραίτητο, ρυθμίστε το βάθος διάτρησης.
6. Σημειώστε το σημείο, στο οποίο πρέπει να γίνει η διάνοιξη της οπής.
7. Τοποθετήστε το τρομπάνι στη θέση και θέστε το εργαλείο σε λειτουργία.
8. Να απενεργοποιείτε πάντοτε το εργαλείο όταν ολοκληρωθεί η εργασία και προτού το αφαιρέσετε από την πρίζα.

Διάτρηση με τρομπάνι πυρηνοληψίας (εικ. 1)

1. Εισάγετε το κατάλληλο τρομπάνι πυρηνοληψίας.
2. Συναρμολογήστε το κεντρικό τρομπάνι στο τρομπάνι πυρηνοληψίας.
3. Ρυθμίστε το διακόπτη επιλογέα τρόπου λειτουργίας (d) στη θέση «μόνο σφυρηλάτηση».
4. Περιστρέψτε το ηλεκτρονικό καντράν ελέγχου ταχύτητας και κρούσης (b) σε μια μέση ή υψηλή ρύθμιση.
5. Τοποθετήστε και ρυθμίστε την πλευρική λαβή (h).
6. Τοποθετήστε το κεντρικό τρομπάνι στη θέση και θέστε το εργαλείο σε λειτουργία. Τρυπήστε έως ότου ο πυρήνας διεισδύσει στο σκυροδέμα κατά περίπου 1 εκ.
7. Σταματήστε τη λειτουργία του εργαλείου και αφαιρέστε το κεντρικό τρομπάνι. Τοποθετήστε το κεντρικό τρομπάνι πίσω στην οπή και συνεχίστε τη διάτρηση.

ΣΗΜΕΙΩΣΗ: Όταν εκτελείτε διάτρηση μέσω μιας δομής που έχει μεγαλύτερο πάχος από το πάχος του κεντρικού τρομπανιού, σπάστε το στρογγυλό κύλινδρο σκυροδέματος ή πυρήνα στο εσωτερικό ενός τρομπανιού σε τακτά διαστήματα.

8. Για την αποφυγή αθέλητης θραύσης του σκυροδέματος γύρω από την οπή, πρώτα τρυπήστε μια οπή με τέτοια διάμετρο ώστε το κεντρικό τρομπάνι να περνάει ολόκληρο μέσω της δομής. Στη συνέχεια, κάντε τη διάτρηση της οπής με πυρήνα σε σημείο που ισαπέχει από κάθε πλευρά.
9. Να απενεργοποιείτε πάντοτε το εργαλείο όταν ολοκληρωθεί η εργασία και προτού το αφαιρέσετε από την πρίζα.

Πελέκημα και σμίλευμα (εικ. 1)

1. Τοποθετήστε την κατάλληλη σμίλη και περιστρέψτε την με το χέρι για να κλειδώσει σε μία από τις 8 θέσεις.
2. Ρυθμίστε το διακόπτη επιλογέα τρόπου λειτουργίας (d) στη θέση «μόνο σφυρηλάτηση».
3. Ρυθμίστε το ηλεκτρονικό καντράν ελέγχου ταχύτητας και κρούσης (b).

ΕΛΛΗΝΙΚΑ

4. Τοποθετήστε και ρυθμίστε την πλευρική λαβή (h).
5. Θέστε το εργαλείο σε λειτουργία και αρχίστε την εργασία.
6. Να απενεργοποιείτε πάντοτε το εργαλείο όταν ολοκληρωθεί η εργασία και προτού το αφαιρέσετε από την πρίζα.

ΣΥΝΤΗΡΗΣΗ

Το ηλεκτρικό εργαλείο της DEWALT έχει σχεδιαστεί για μακρόχρονη λειτουργία με ελάχιστη συντήρηση. Η συνεχής ικανοποιητική λειτουργία εξαρτάται από την κατάλληλη φροντίδα του εργαλείου και τον τακτικό καθαρισμό.



ΠΡΟΕΙΔΟΠΟΙΗΣΗ: Για τη μείωση του κινδύνου τραυματισμού, απενεργοποιήστε τη μονάδα και αποσυνδέστε το μηχάνημα από την πρίζα πριν την εγκατάσταση και αφαίρεση παρελκομένων, πριν τη ρύθμιση, την αλλαγή των ρυθμίσεων ή την πραγματοποίηση επισκευών. Βεβαιωθείτε ότι ο διακόπτης της σκανδάλης είναι στη θέση απενεργοποίησης (OFF). Τυχόν απροσδόκητη εκκίνηση μπορεί να προκαλέσει τραυματισμό.

Όταν ανάψει η ενδεικτική λυχνία LED, πρέπει να πραγματοποιηθεί το συντομότερο η συντήρηση του εργαλείου.

- Το παρόν μηχάνημα δεν μπορεί να επιδιορθωθεί από τον χρήστη. Μεταφέρετε το εργαλείο σε εξουσιοδοτημένο αντιπρόσωπο επισκευών της DeWALT μετά από περίπου 80 ώρες χρήσης. Εάν εμφανιστούν προβλήματα πριν από την παρέλευση των 80 ωρών, επικοινωνήστε με έναν εξουσιοδοτημένο αντιπρόσωπο επισκευών της DeWALT.



Λίπανση

Το ηλεκτρικό εργαλείο σας δεν απαιτεί πρόσθετη λίπανση.



Καθαρισμός



ΠΡΟΕΙΔΟΠΟΙΗΣΗ: Φυσηξτε με ξηρό αέρα και αφαιρέστε οποιαδήποτε ακαθαρσία και σκόνη από το κύριο περίβλημα, όποτε παρατηρείτε ακαθαρσία ή σκόνη μέσα και γύρω από τους αεραγωγούς. Φοράτε εγκεκριμένα προστατευτικά γυαλιά και εγκεκριμένη μάσκα σκόνης, όταν πραγματοποιείτε αυτή τη διαδικασία.



ΠΡΟΕΙΔΟΠΟΙΗΣΗ: Μη χρησιμοποιείτε ποτέ διαλύτες ή άλλα ισχυρά χημικά για τον καθαρισμό των μη μεταλλικών τμημάτων του εργαλείου. Αυτά τα χημικά μπορεί να αποδυναμώσουν τα υλικά που χρησιμοποιούνται σ' αυτά τα εξαρτήματα. Χρησιμοποιήστε ένα πανάκι βρεγμένο μόνο με νερό και ήπιο σαπούνι. Μην αφήνετε ποτέ οποιοδήποτε υγρό μέσα στο εργαλείο. Μη βυθίζετε ποτέ οποιοδήποτε τμήμα του εργαλείου σε υγρό.

Προαιρετικά παρελκόμενα



ΠΡΟΕΙΔΟΠΟΙΗΣΗ: Επειδή με το προϊόν αυτό δεν έχουν δοκιμαστεί άλλα παρελκόμενα εκτός από αυτά που διατίθενται από την DEWALT, η χρήση τυχόν τέτοιων παρελκομένων με το εργαλείο αυτό μπορεί να είναι επικίνδυνη. Για να ελαττώσετε τον κίνδυνο τραυματισμού, πρέπει να χρησιμοποιείτε μόνο παρελκόμενα που συνιστώνται από την DEWALT.

Διατίθενται προαιρετικά διάφοροι τύποι τρυπανιών δράπανου και σμίλες SDS Max®.

Για περισσότερες πληροφορίες σχετικά με τα κατάλληλα παρελκόμενα, συμβουλευτείτε τον αντιπρόσωπο με τον οποίο συνεργάζεστε.

Για την προστασία του περιβάλλοντος



Ξεχωριστή συλλογή. Αυτό το προϊόν δεν πρέπει να απορρίπτεται μαζί με τα συνήθη οικιακά απορρίμματα.

Εάν διαπιστώσετε κάποια μέρα ότι το προϊόν σας της DEWALT χρειάζεται αντικατάσταση, ή εάν δεν το χρειάζεστε πια, μην το απορρίψετε μαζί με τα οικιακά απορρίμματα. Τοποθετήστε αυτό το προϊόν σε ειδικό κάδο για ξεχωριστή συλλογή.



Η ξεχωριστή συλλογή χρησιμοποιημένων προϊόντων και συσκευασιών επιτρέπει την ανακύκλωση και επαναχρησιμοποίηση των υλικών. Η επαναληπτική χρήση των ανακυκλωμένων υλικών βοηθά στην αποφυγή της μόλυνσης του περιβάλλοντος και μειώνει τη ζήτηση πρώτων υλών.

Οι τοπικοί κανονισμοί μπορεί να προβλέπουν την ξεχωριστή συλλογή ηλεκτρικών προϊόντων από τα νοικοκυριά σε δημοτικά κέντρα συλλογής απορριμμάτων, ή από τον αντιπρόσωπο όταν αγοράζετε ένα νέο προϊόν.

Η DEWALT διαθέτει εγκατάσταση για τη συλλογή και ανακύκλωση των προϊόντων DEWALT όταν φτάσουν στο τέλος του ωφέλιμου χρόνου ζωής τους. Για να εκμεταλλευτείτε αυτή την υπηρεσία, παρακαλούμε επιστρέψτε το προϊόν σας σε οποιονδήποτε αντιπρόσωπο συντήρησης ο οποίος θα το συλλέξει εκ μέρους σας.

Μπορείτε να βρείτε τη διεύθυνση του πλησιέστερου εξουσιοδοτημένου αντιπροσώπου συντήρησης μέσω επικοινωνίας με το τοπικό σας γραφείο της DEWALT στη διεύθυνση που αναφέρεται στο παρόν εγχειρίδιο.

Εναλλακτικά, μπορείτε να βρείτε κατάλογο εξουσιοδοτημένων αντιπροσώπων συντήρησης της DEWALT, καθώς και πλήρεις λεπτομέρειες για την εξυπηρέτηση μετά την πώληση και πληροφορίες υπευθύνων στο διαδίκτυο, στη διεύθυνση www.2helpU.com.

ΕΓΓΥΗΣΗ

Η DEWALT έχει εμπιστοσύνη στην ποιότητα των προϊόντων της και προσφέρει μια εξαιρετική εγγύηση για τους επαγγελματίες χρήστες του προϊόντος. Η παρούσα δήλωση εγγύησης αποτελεί προσθήκη και δεν βλάπτει κατά κανέναν τρόπο τα δικαιώματα βάσει σύμβασης που έχετε ως επαγγελματίας χρήστης ή τα νόμιμα δικαιώματά σας ως ιδιώτης, μη επαγγελματίας, χρήστης. Η παρούσα εγγύηση ισχύει εντός των περιοχών δικαιοδοσίας των κρατών μελών της Ευρωπαϊκής Ένωσης και της Ευρωπαϊκής Ζώνης Ελευθέρων Συναλλαγών.

• ΕΓΓΥΗΣΗ ΙΚΑΝΟΠΟΙΗΣΗΣ 30 ΗΜΕΡΩΝ ΧΩΡΙΣ ΚΙΝΔΥΝΟ •

Εάν δεν μείνετε πλήρως ικανοποιημένοι από την απόδοση του εργαλείου DEWALT, απλώς επιστρέψτε το εντός 30 ημερών, πλήρες όπως αγοράστηκε με όλα τα τμήματα και εξαρτήματά του, στο σημείο αγοράς, για να σας επιστραφεί το σύνολο των χρημάτων ή για ανταλλαγή. Το προϊόν πρέπει να φέρει εύλογη φθορά και πρέπει να υπάρχει απόδειξη αγοράς.

• ΣΥΜΒΟΛΑΙΟ ΕΝΟΣ ΕΤΟΥΣ ΓΙΑ ΟΛΟΚΛΗΡΩΜΕΝΟ ΣΕΡΒΙΣ •

Εάν χρειαστείτε συντήρηση ή επισκευή για το εργαλείο DEWALT, σε χρονικό διάστημα 12 μηνών από την αγορά, θα πραγματοποιηθεί χωρίς επιβάρυνση σε εξουσιοδοτημένο αντιπρόσωπο σέρβις της DEWALT. Πρέπει να προσκομιστεί απόδειξη αγοράς. Περιλαμβάνεται το κόστος της εργασίας. Δεν περιλαμβάνονται παρελκόμενα και ανταλλακτικά, εκτός και αν η βλάβη παρουσιάστηκε στο χρονικό διάστημα της εγγύησης.

• ΠΛΗΡΗΣ ΕΓΓΥΗΣΗ ΕΝΟΣ ΕΤΟΥΣ •

Εάν το προϊόν της DeWALT παρουσιάσει ελάττωμα λόγω ελαττωματικών υλικών ή κατασκευής εντός 12 μηνών από την ημερομηνία αγοράς, η DEWALT εγγυάται την αντικατάσταση όλων των ελαττωματικών τμημάτων χωρίς επιβάρυνση ή, κατά την κρίση μας, τη δωρεάν αντικατάσταση της μονάδας, με την προϋπόθεση ότι:

- Δεν έχει γίνει κακή χρήση του προϊόντος.
- Το προϊόν φέρει εύλογη φθορά.
- Δεν έχουν γίνει προσπάθειες επισκευής από μη εξουσιοδοτημένα άτομα.
- Προσκομίστηκε απόδειξη αγοράς.
- Το προϊόν επιστρέφεται πλήρες με όλα τα τμήματα, όπως παραλήφθηκε.

Εάν θέλετε να υποβάλετε αίτηση αξίωσης, επικοινωνήστε με τον πωλητή ή εντοπίστε τη διεύθυνση του πλησιέστερου εξουσιοδοτημένου αντιπροσώπου σέρβις της DEWALT από τον κατάλογο της DEWALT ή επικοινωνήστε με το τοπικό γραφείο της DEWALT, στη διεύθυνση που αναφέρεται στο παρόν εγχειρίδιο. Μια λίστα με τους εξουσιοδοτημένους αντιπροσώπους σέρβις της DEWALT καθώς και πλήρη στοιχεία επικοινωνίας με την υπηρεσία εξυπηρέτησης μετά την πώληση που διαθέτουμε, υπάρχουν στο διαδίκτυο στη διεύθυνση: www.2helpU.com.



Belgique et Luxembourg België en Luxemburg	Black & Decker - DEWALT Nieuwlandlaan 7, IZ Aarschot B156 B-3200 Aarschot	Tel: +32 (0)015 - 15 47 9211 Fax: +32 (0)015 - 15 47 9210 www.dewalt.be
Danmark	DEWALT Sluseholmen 2-4 2450 København SV	Tlf: 70201511 Fax: 70224910 www.dewalt.dk
Deutschland	DEWALT Richard-Klinger-Straße 65510 Idstein	Tel: 06126-21-1 Fax: 06126-21-2770 www.dewalt.de
Ελλάς	Black & Decker (Hellas) S.A. Στράβωνος 7 & Βουλιαγμένης 159 Γλυφάδα 16674, Αθήνα	Τηλ: (01) 8981-616 Φαξ: (01) 8983-570 Service: (01) 8982-630
España	DEWALT Parque de Negocios "Mas Blau" Edificio Muntadas, c/Bergadá, 1, Of. A6 08820 El Prat de Llobregat (Barcelona)	Tel: 934 797 400 Fax: 934 797 439 www.dewalt.es
France	DEWALT 5, allée des hêtres BP 30084, 69579 Limonest Cedex	Tel: 04 72 20 39 20 Fax: 04 72 20 39 00 www.dewalt.fr
Schweiz Suisse Svizzera	DEWALT In der Luberzen 40 8902 Urdorf	Tel: 01 - 730 67 47 Fax: 01 - 730 70 67 www.dewalt.ch
Ireland	DEWALT Calpe House Rock Hill Black Rock, Co. Dublin	Tel: 00353-2781800 Fax: 00353-2781811 www.dewalt.ie
Italia	DEWALT Viale Elvezia 2 20052 Monza (Mi)	Tel: 800-014353 Fax: 039-2387592 www.dewalt.it
Nederlands	Black & Decker - DEWALT Joulehof 12 4600 AB Bergen Op Zoom	Tel: 0164 283000 Fax: 0164 283100 www.dewalt.nl
Norge	DEWALT Postboks 4814, Nydalen 0422 Oslo	Tel: 22 90 99 00 Fax: 22 90 99 01 www.dewalt.no
Österreich	DEWALT Werkzeugevertriebs GmbH Erlaerstraße 165, Postfach 320,1231 Wien	Tel: 01 - 66116 - 0 Fax: 01 - 66116 - 14 www.dewalt.at
Portugal	DEWALT Rua Egas Moniz 173 João do Estoril, 2766-651 Estoril	Tel: 214 66 75 00 Fax: 214 66 75 75 www.dewalt.pt
Suomi	DEWALT Oy Tekniikantie 12 02150 Espoo, Finland	Puh: 010 400 430 Faksi: 0800 411 340 www.dewalt.fi
	DEWALT Oy Teknikvägen 12 02150 Esbo, Finland	Tel: 010 400 430 Fax: 0800 411 340 www.dewalt.fi
Sverige	DEWALT Box 94 431 22 Mölndal	Tel: 031 68 61 00 Fax: 031 68 60 08 www.dewalt.se
Türkiye	KALE Hırdavat ve Makina A.Ş. Defterdar Mah. Savaklar Cad. No:15 Edirnekapı / Eyüp / İSTANBUL 34050 TÜRKİYE	Tel: 0212 533 52 55 Faks: 0212 533 10 05 www.dewalt.com.tr
United Kingdom	DEWALT 210 Bath Road Slough, Berks SL1 3YD	Tel: 01753-56 70 55 Fax: 01753-57 21 12 www.dewalt.co.uk