

---

**DEWALT**®

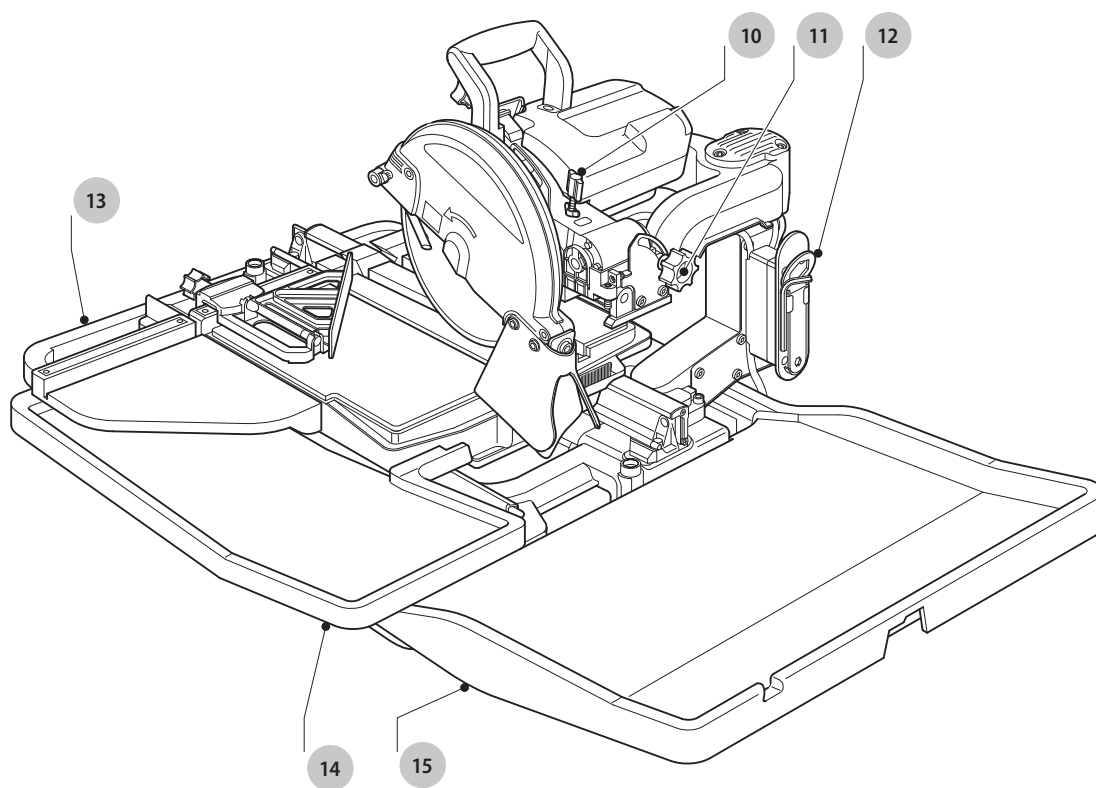
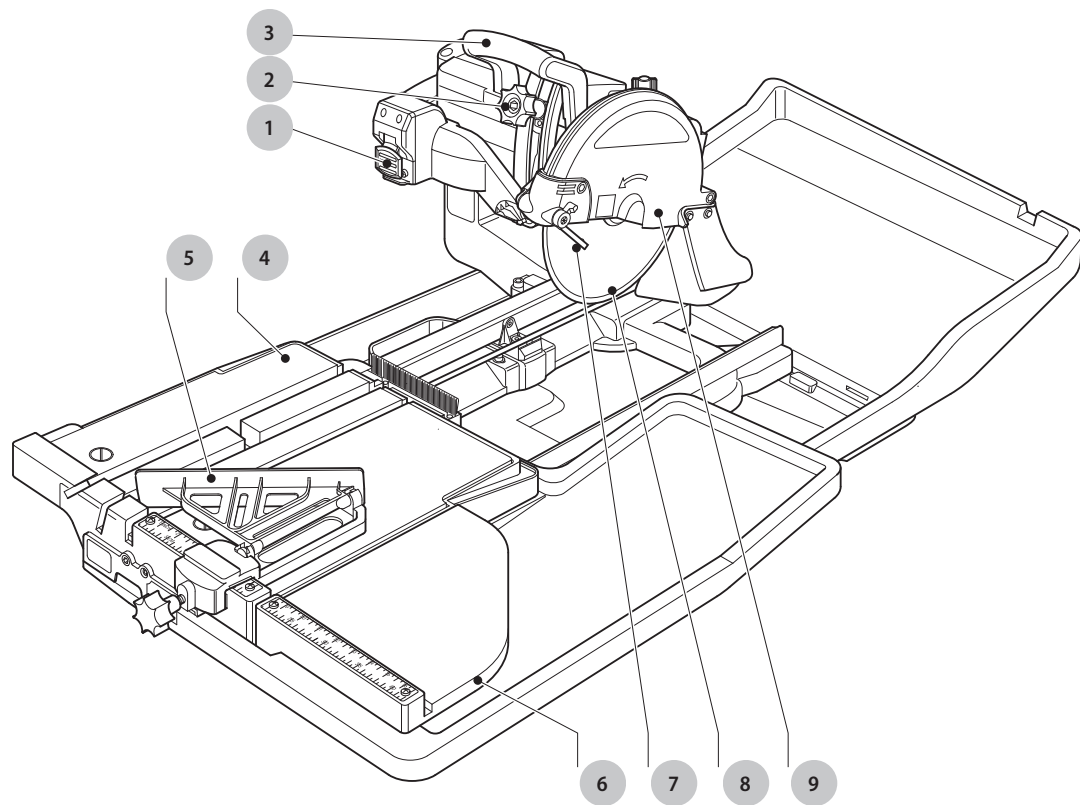
---

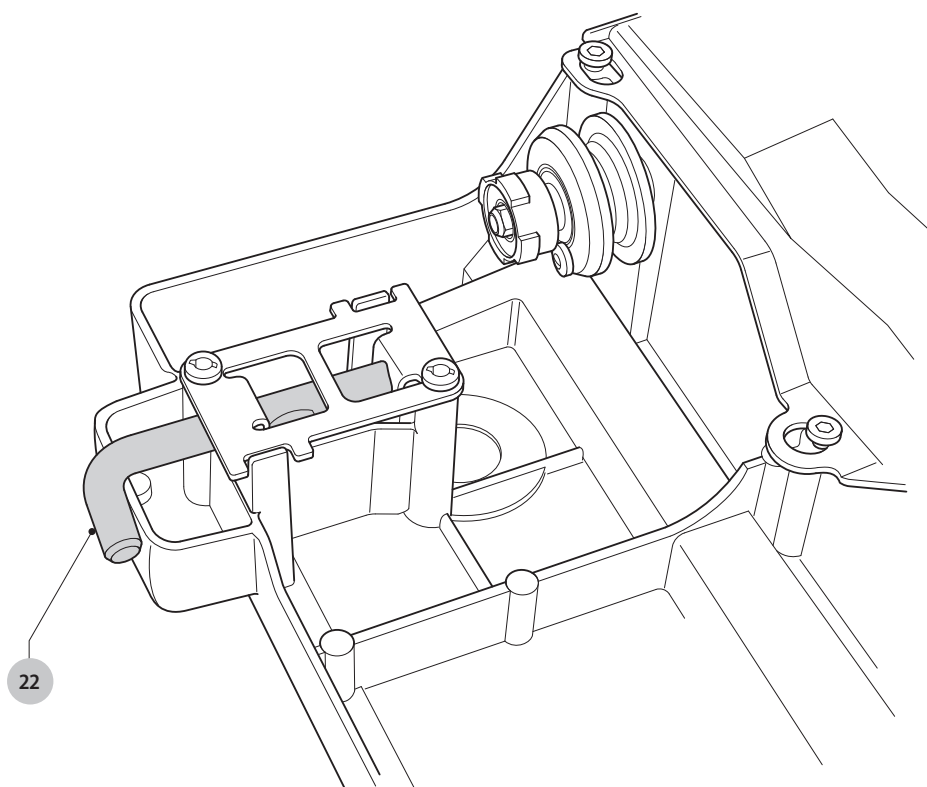
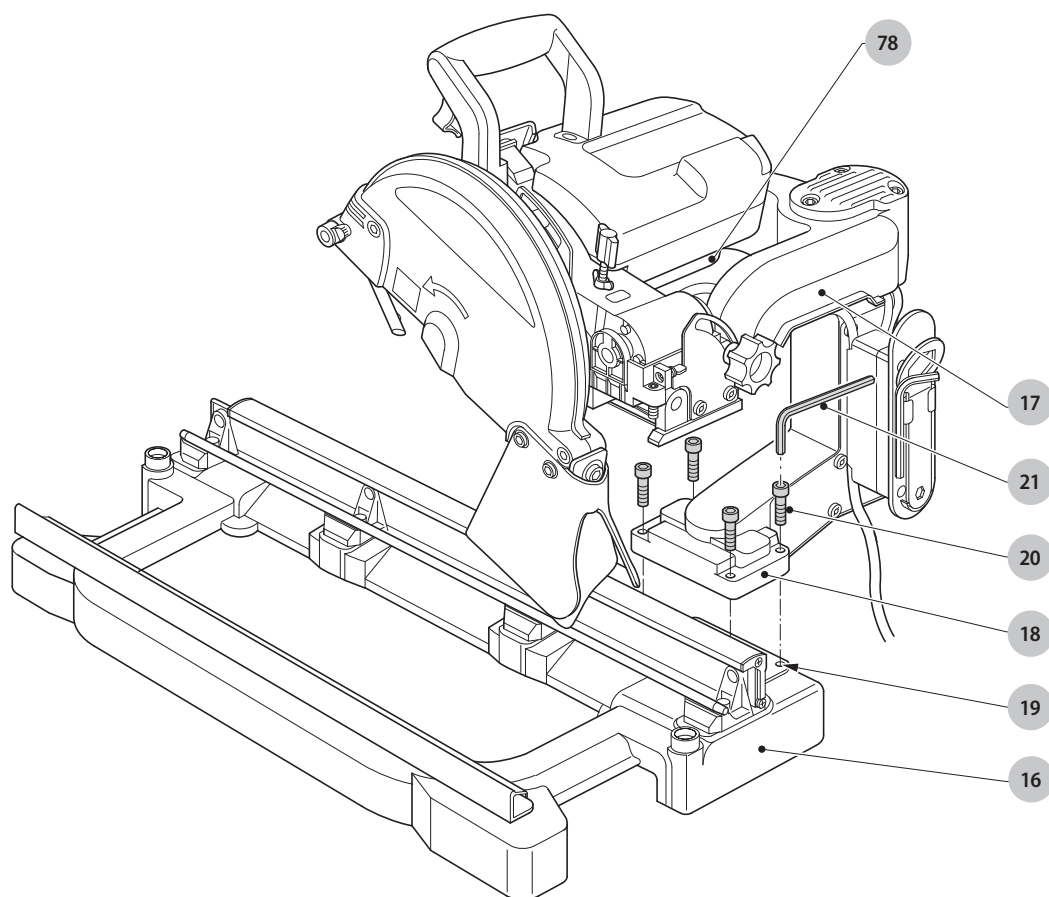
370719-75 BLT

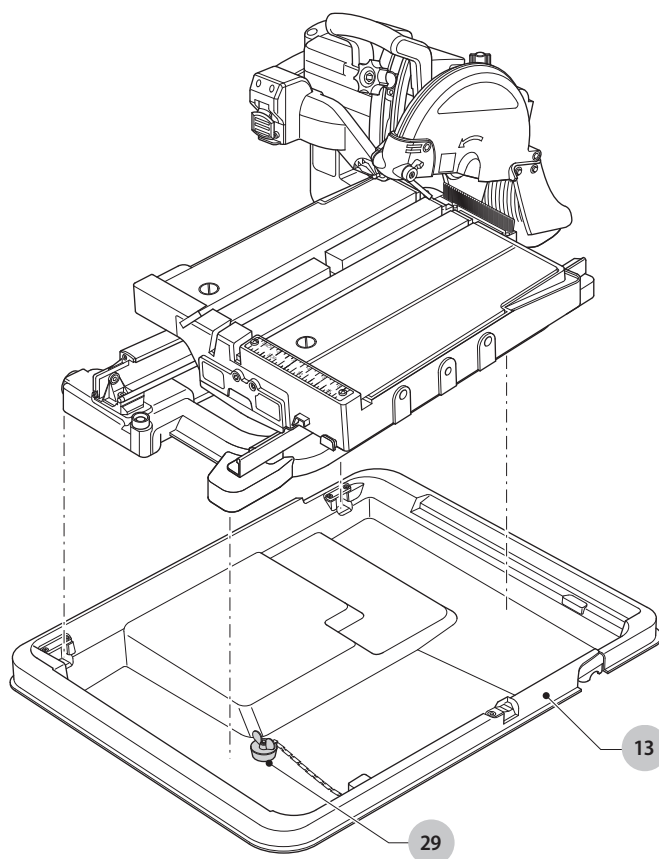
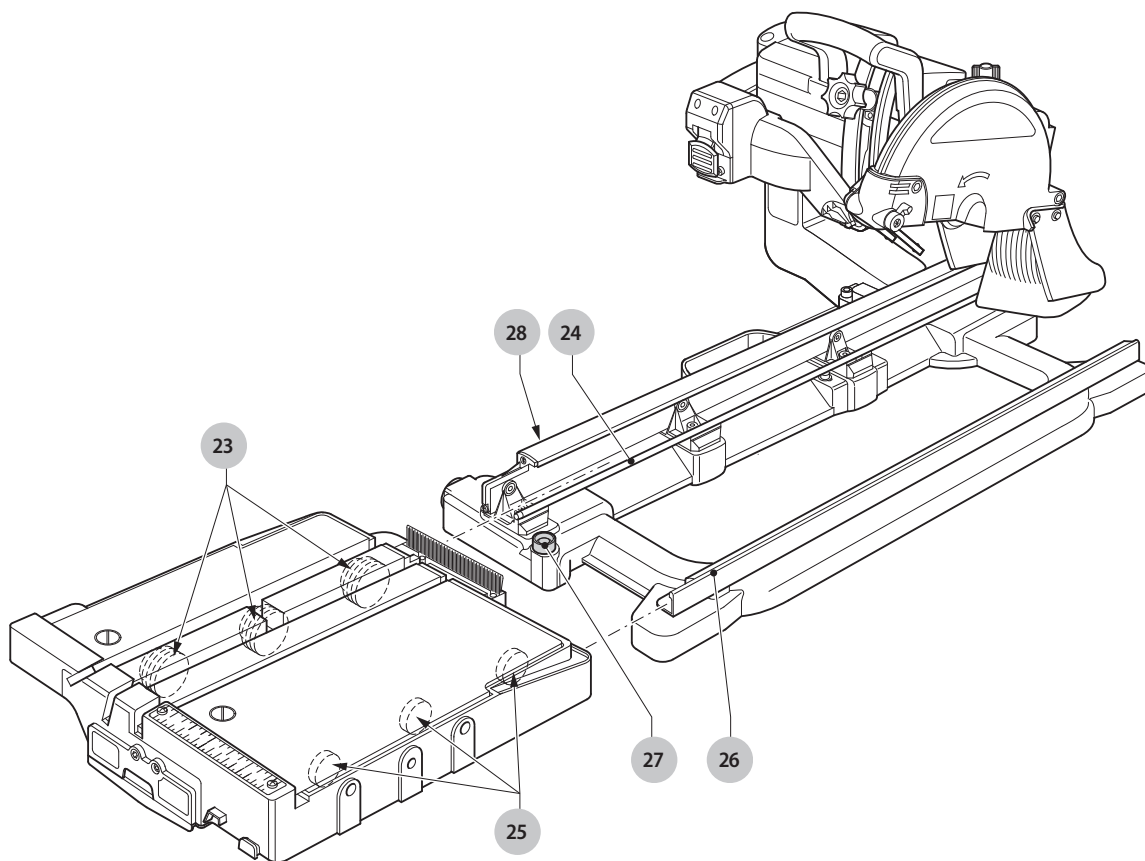
**D24000**

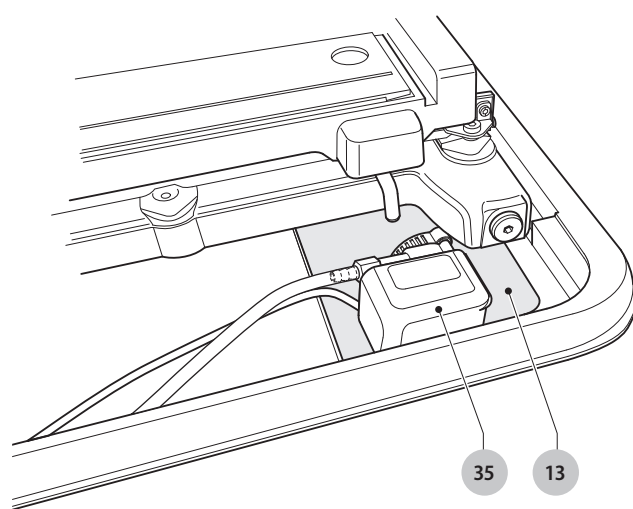
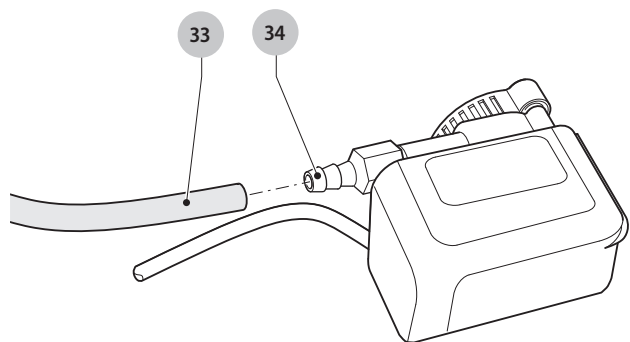
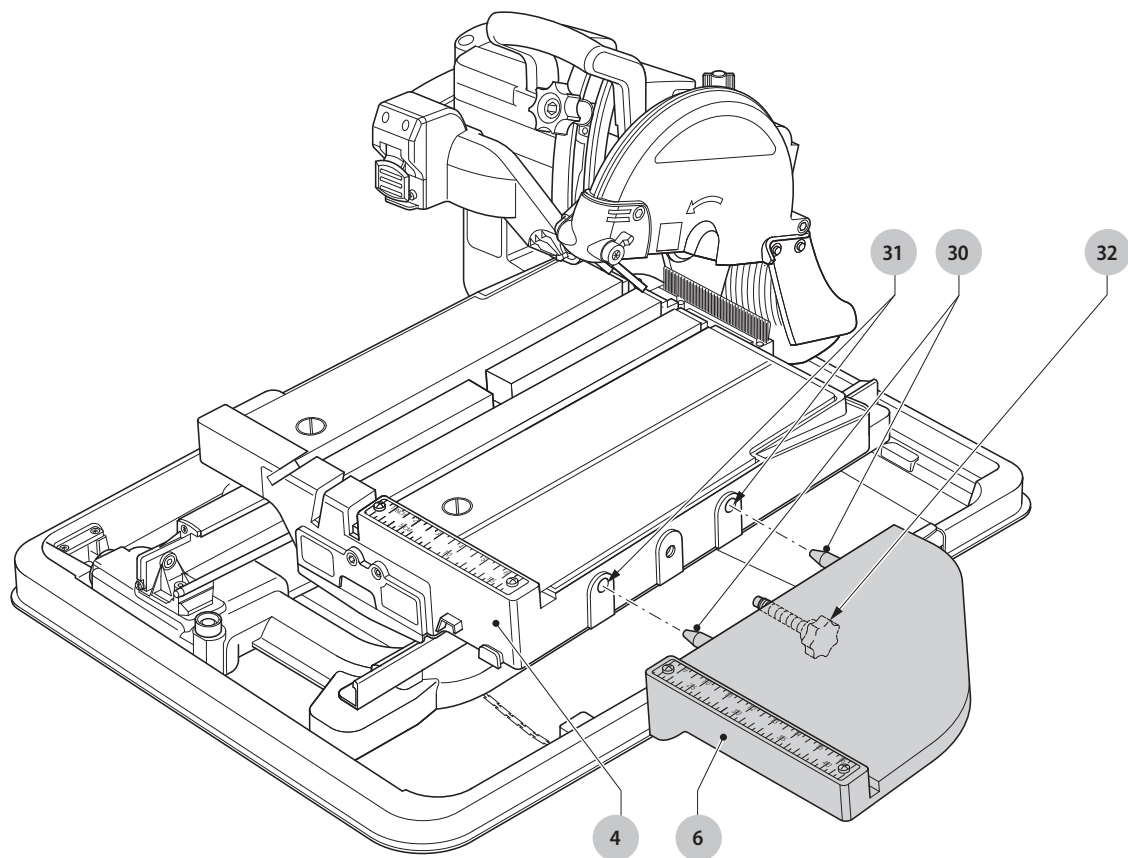
---

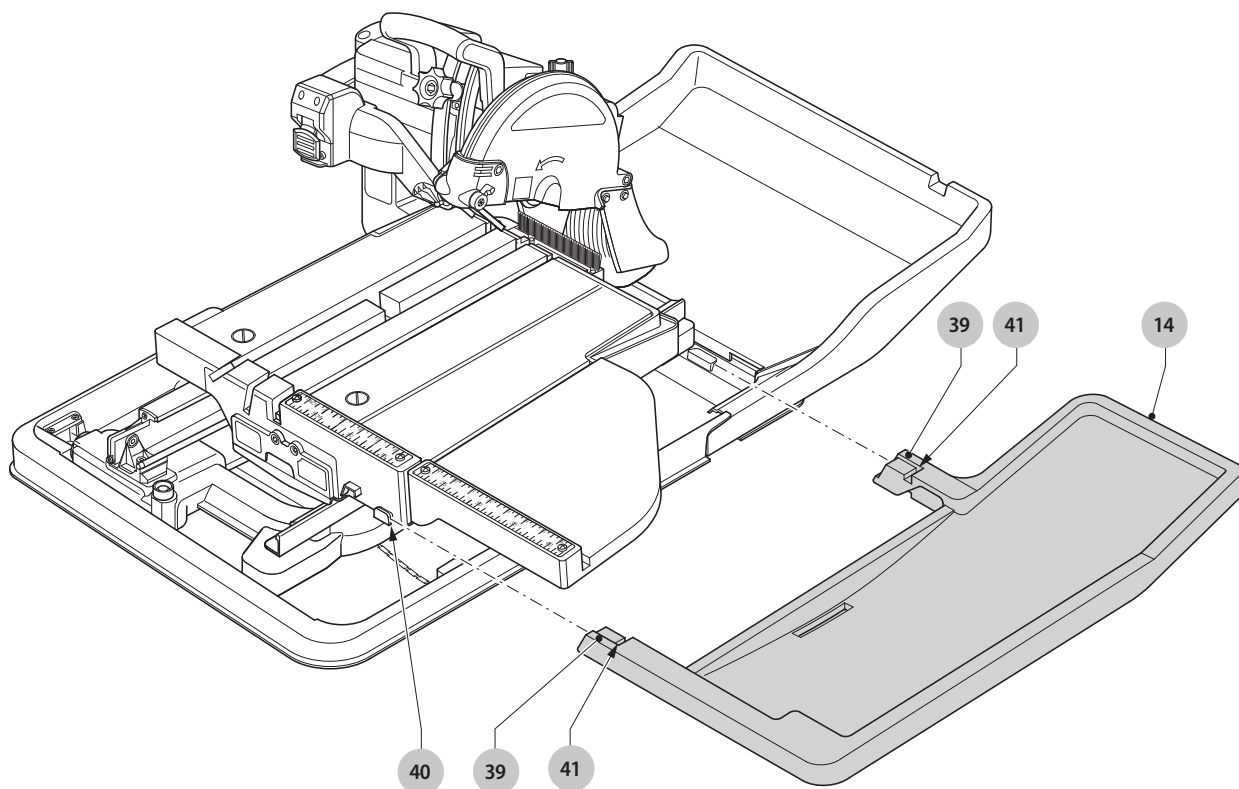
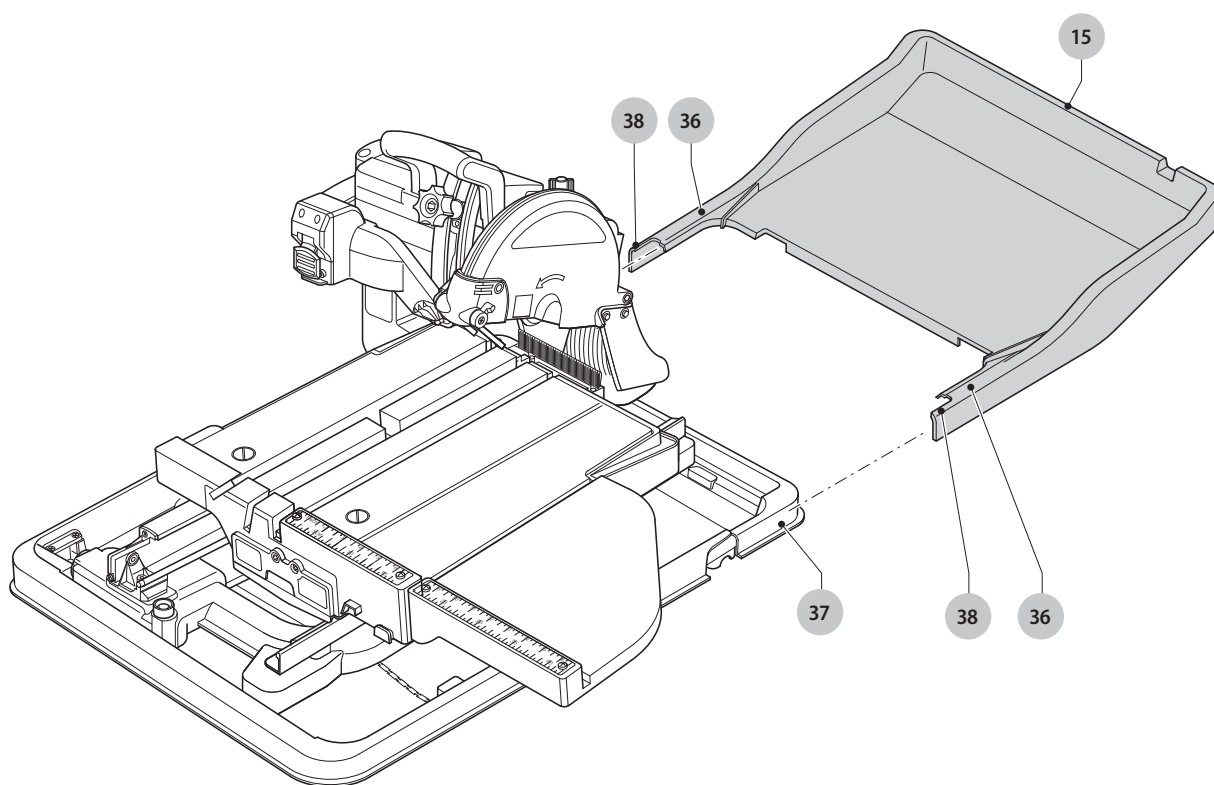
<b>Eesti keel</b>	<b>(Originaaljuhend)</b>	<b>20</b>
<b>Lietuvių</b>	<b>(Originalios instrukcijos vertimas)</b>	<b>30</b>
<b>Latviešu</b>	<b>(Tulkojums no rokasgrāmatas oriģinālvalodas)</b>	<b>40</b>
<b>Русский язык</b>	<b>(Перевод с оригинала инструкции)</b>	<b>50</b>

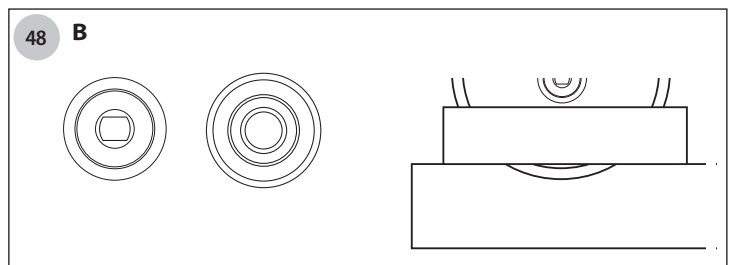
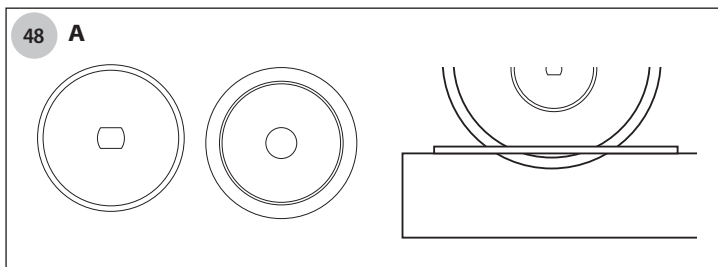
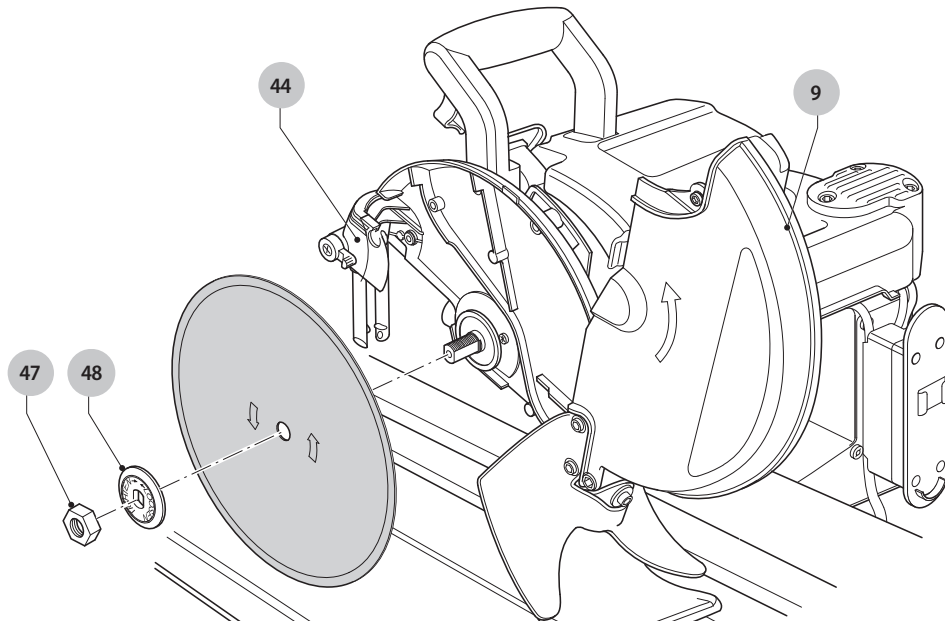
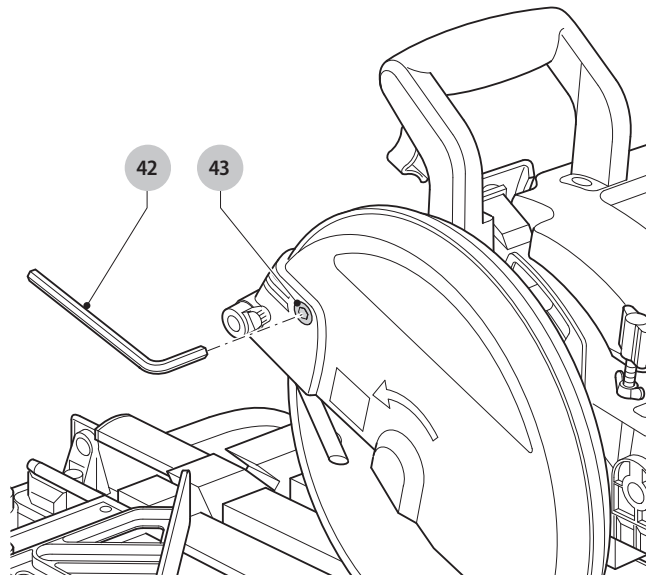




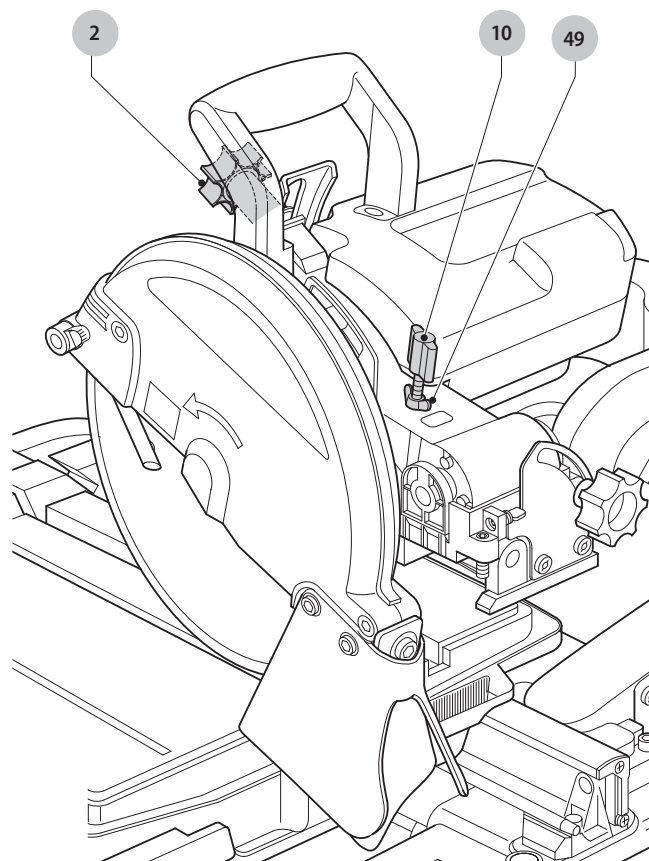
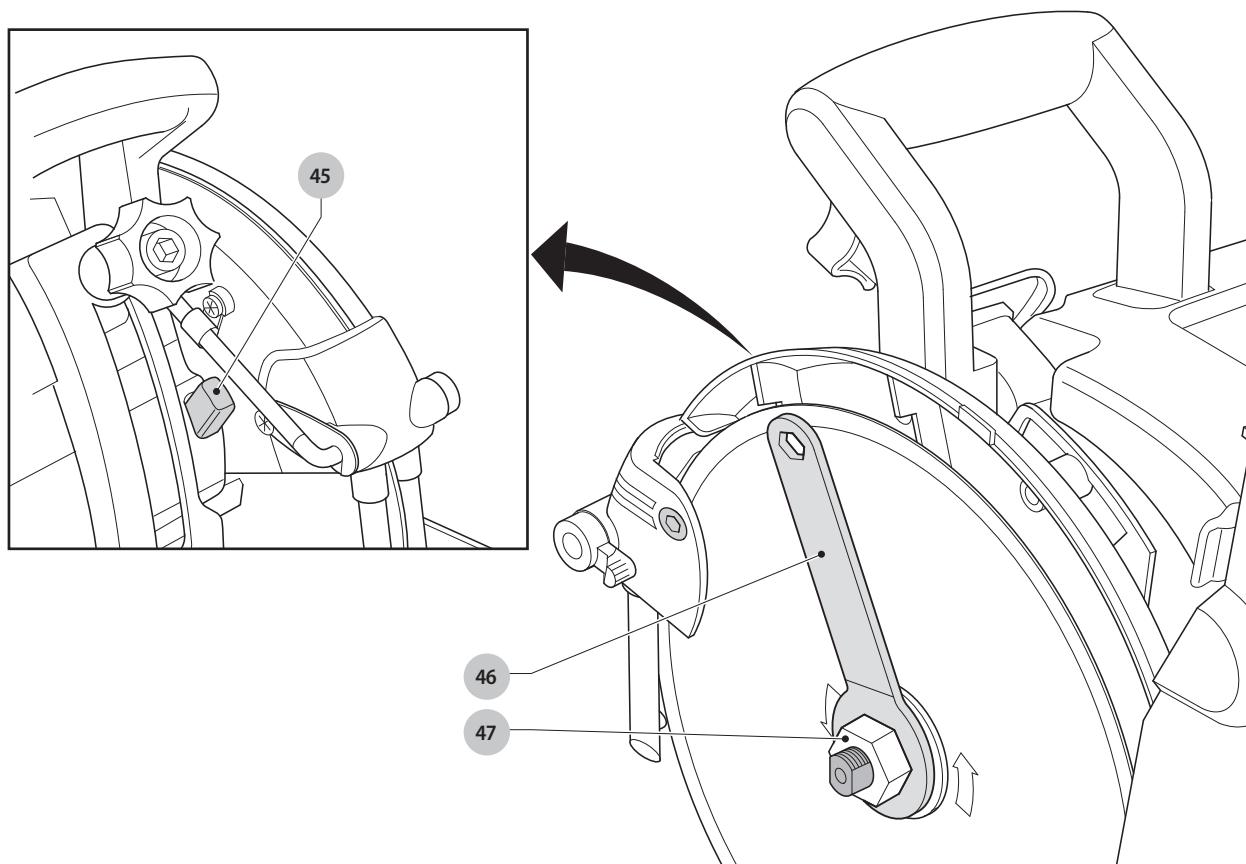


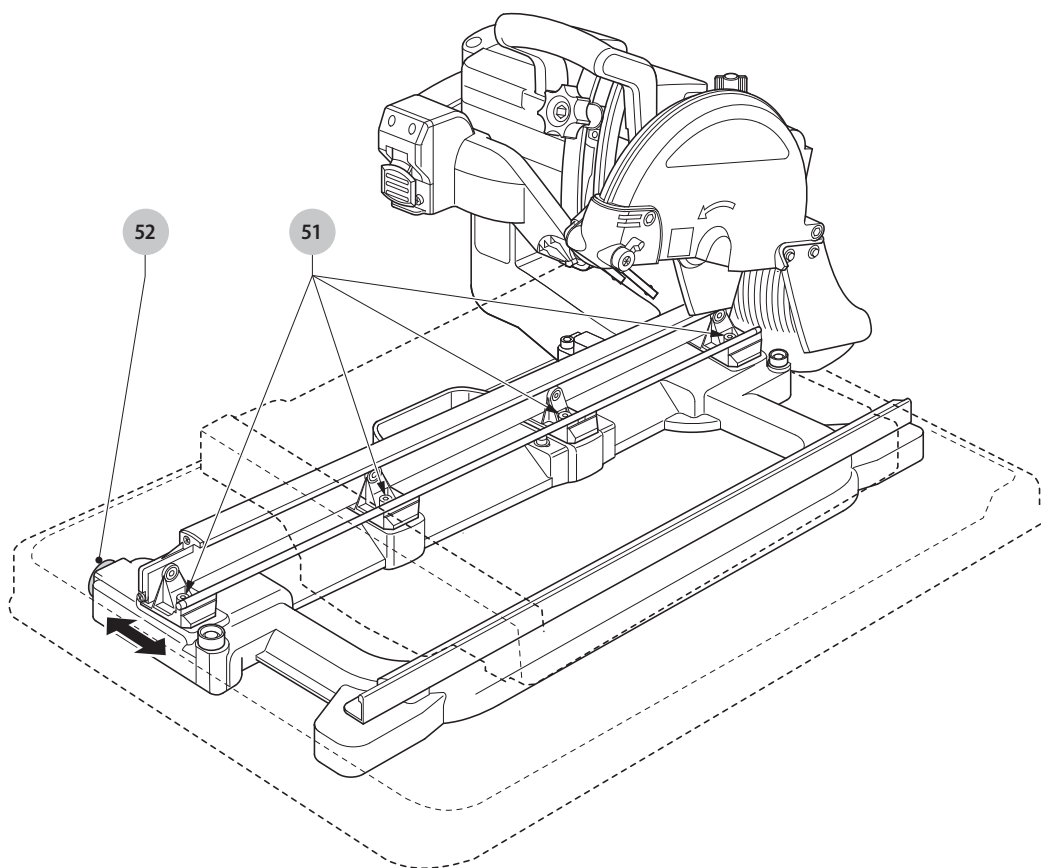
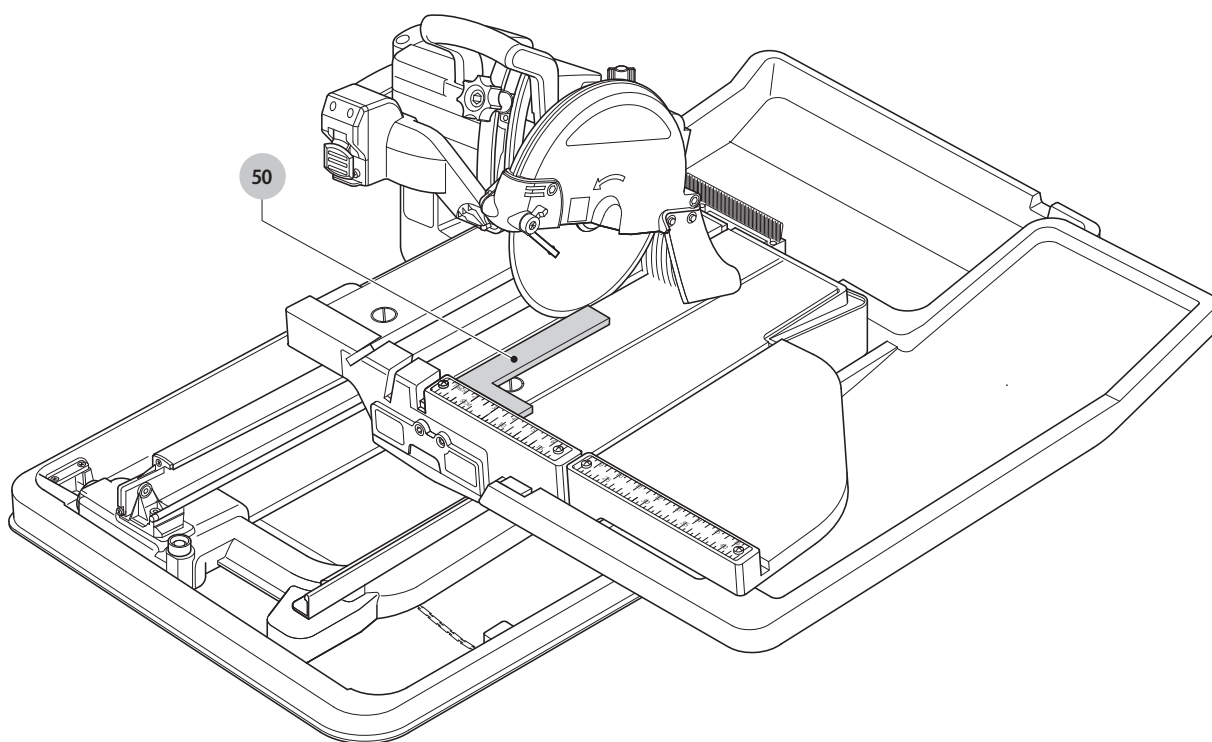




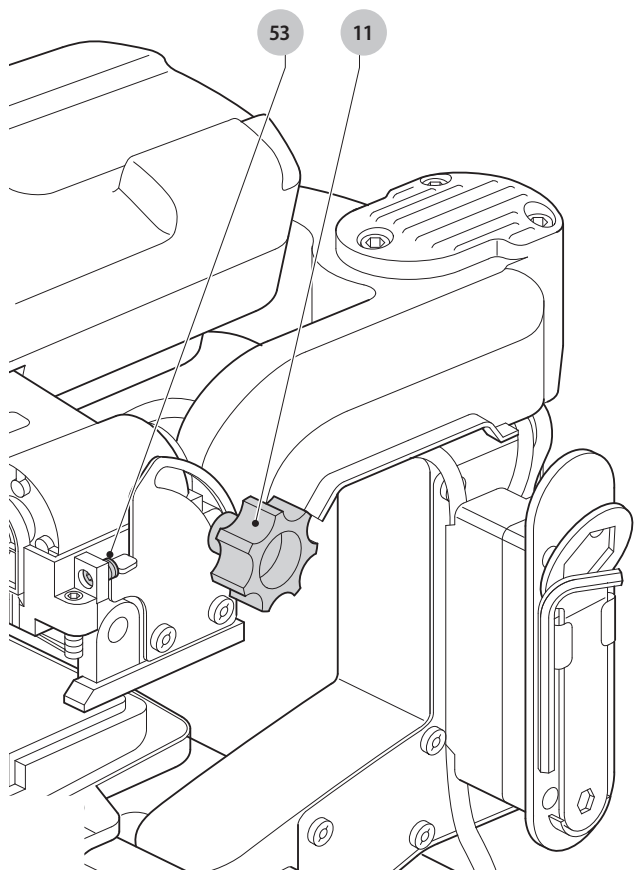




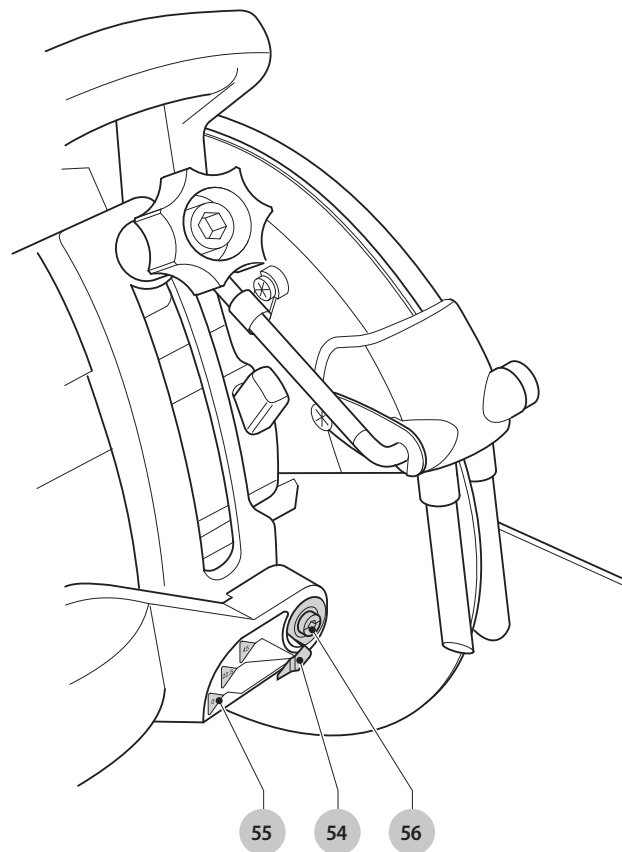




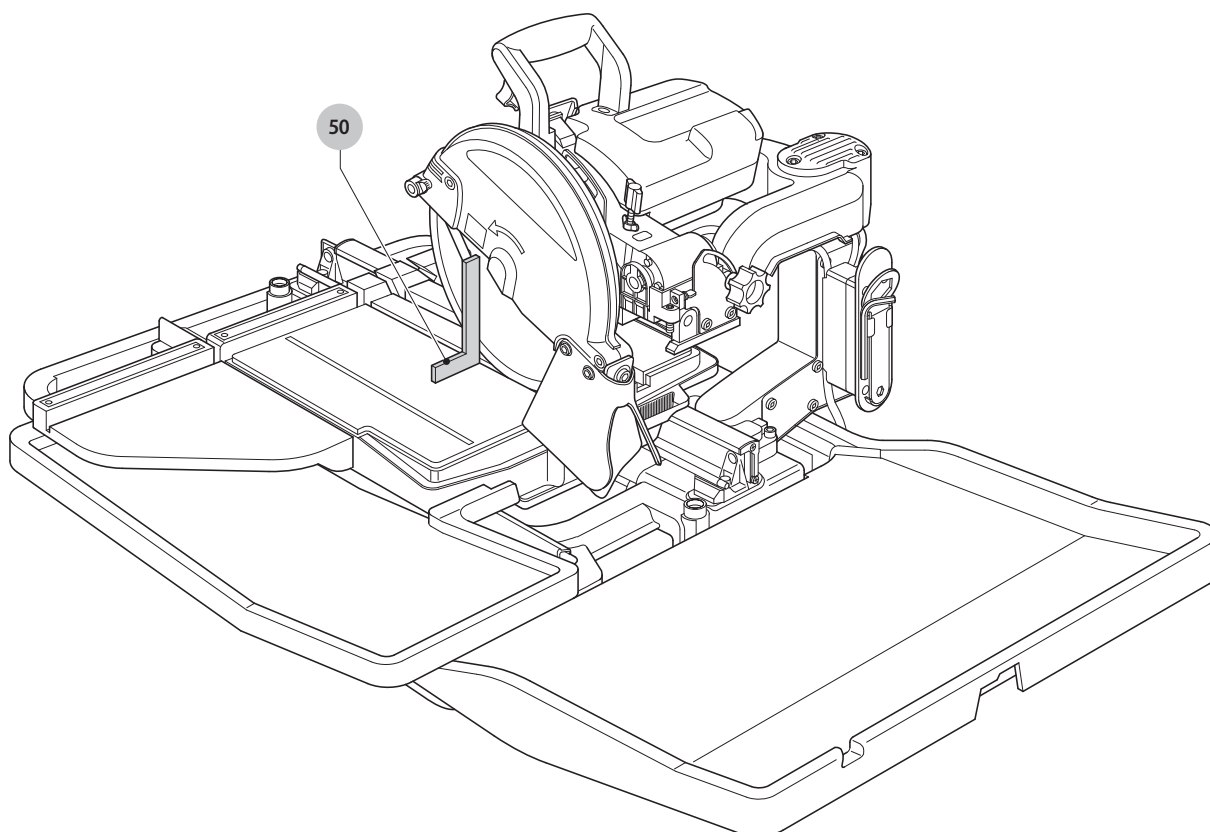
Joonis / Pav. / Attēls / Рисунок 11



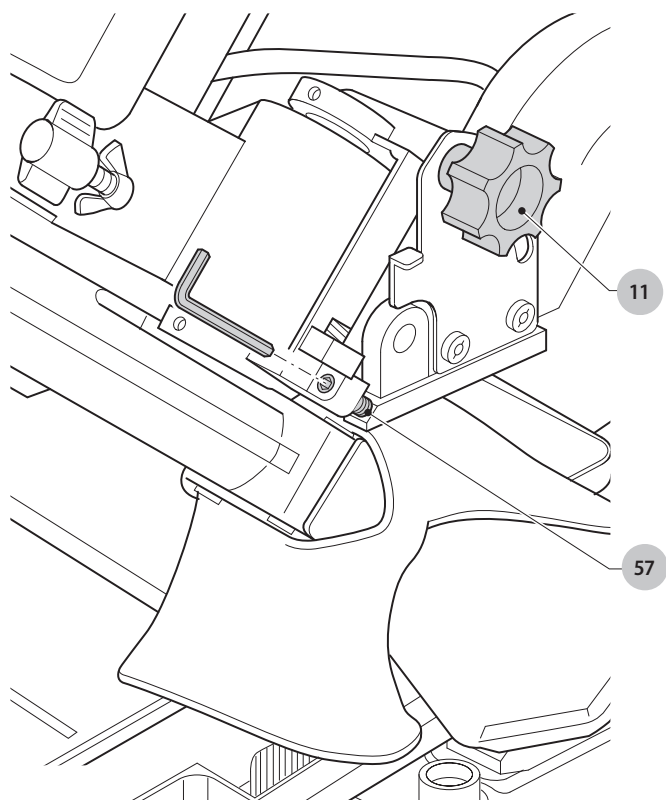
Joonis / Pav. / Attēls / Рисунок 13



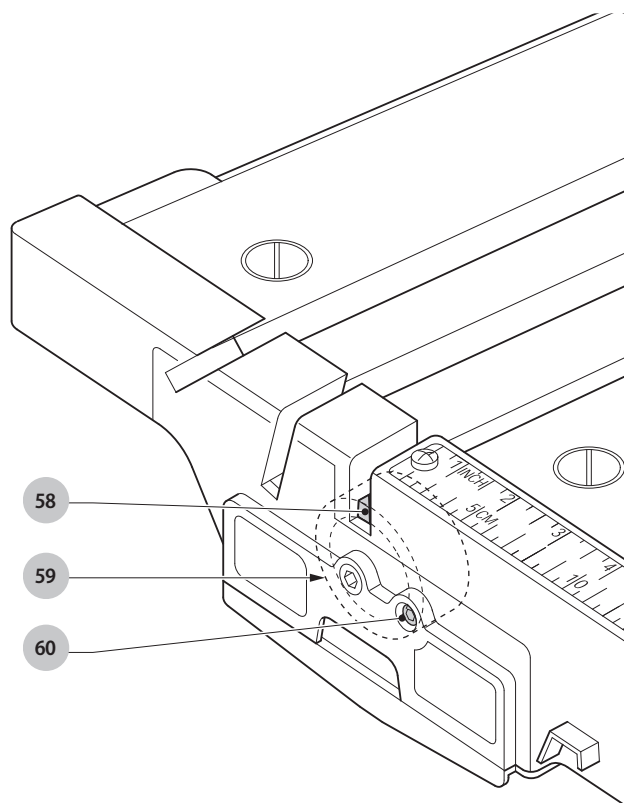
Joonis / Pav. / Attēls / Рисунок 12



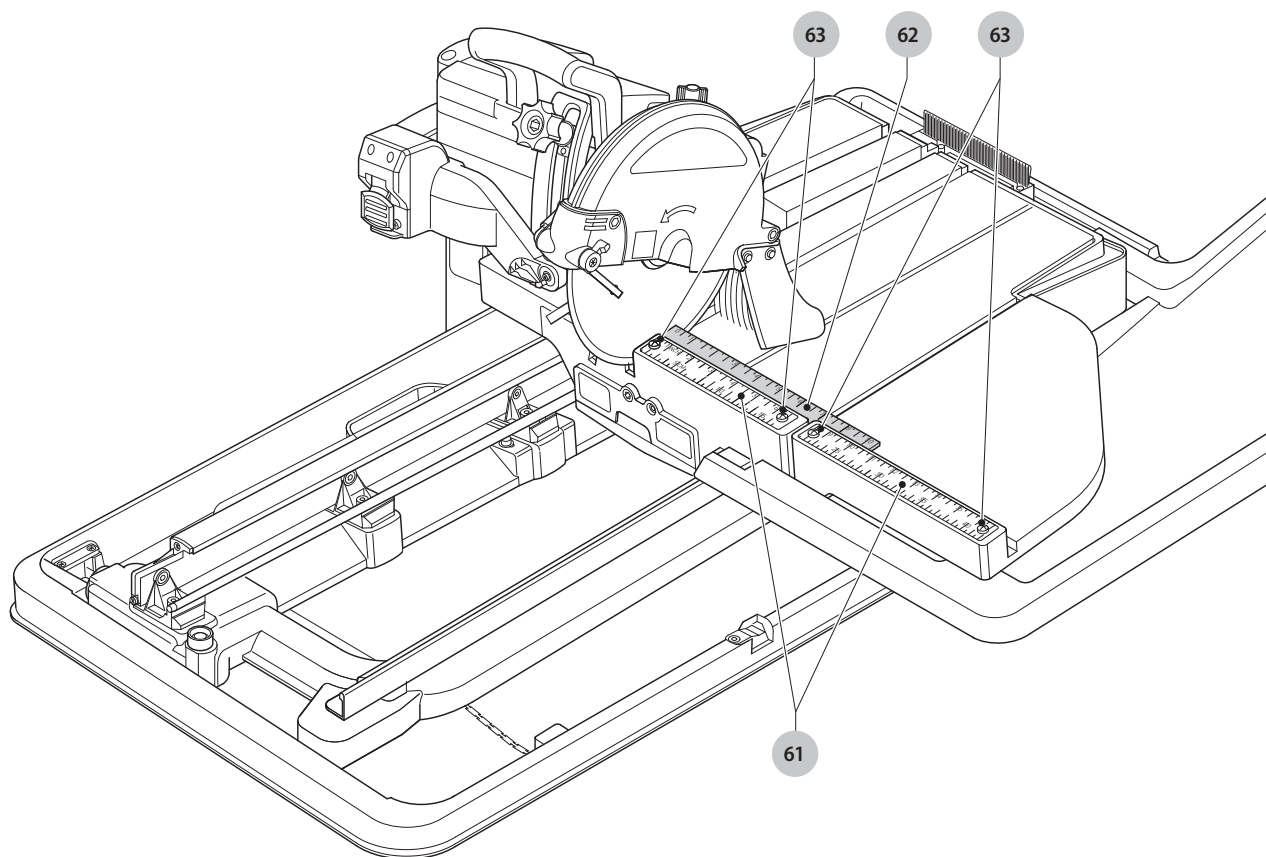
Joonis / Рав. / Attēls / Рисунок J

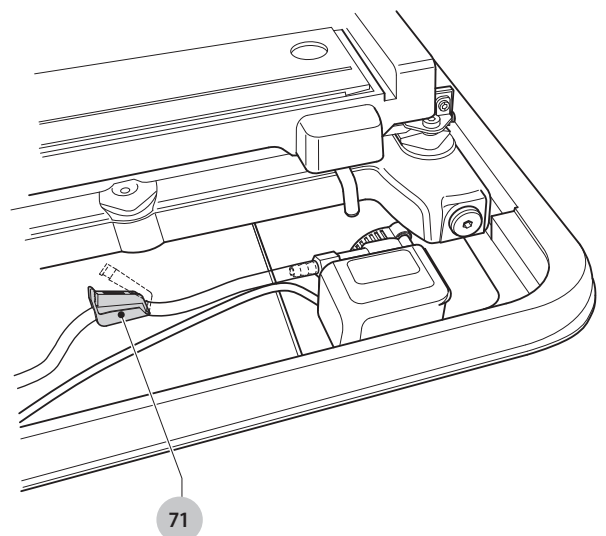
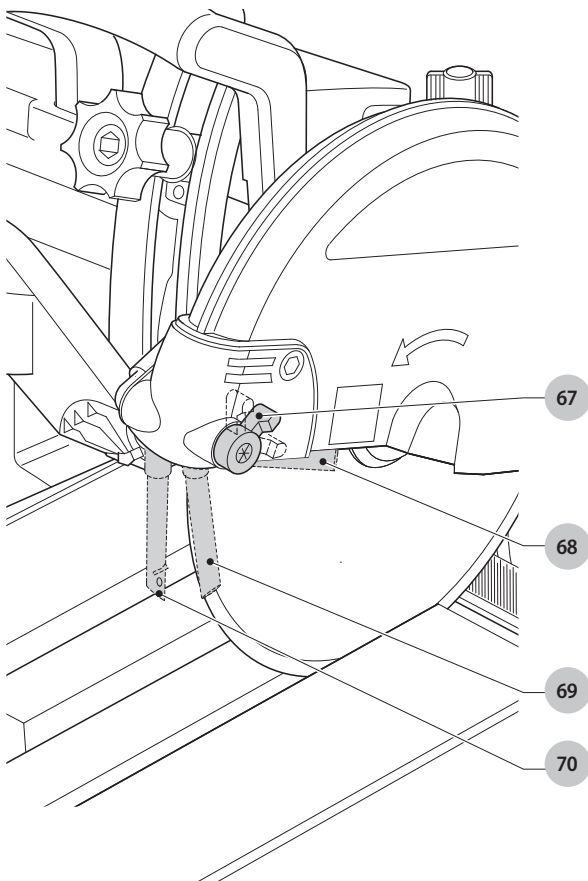
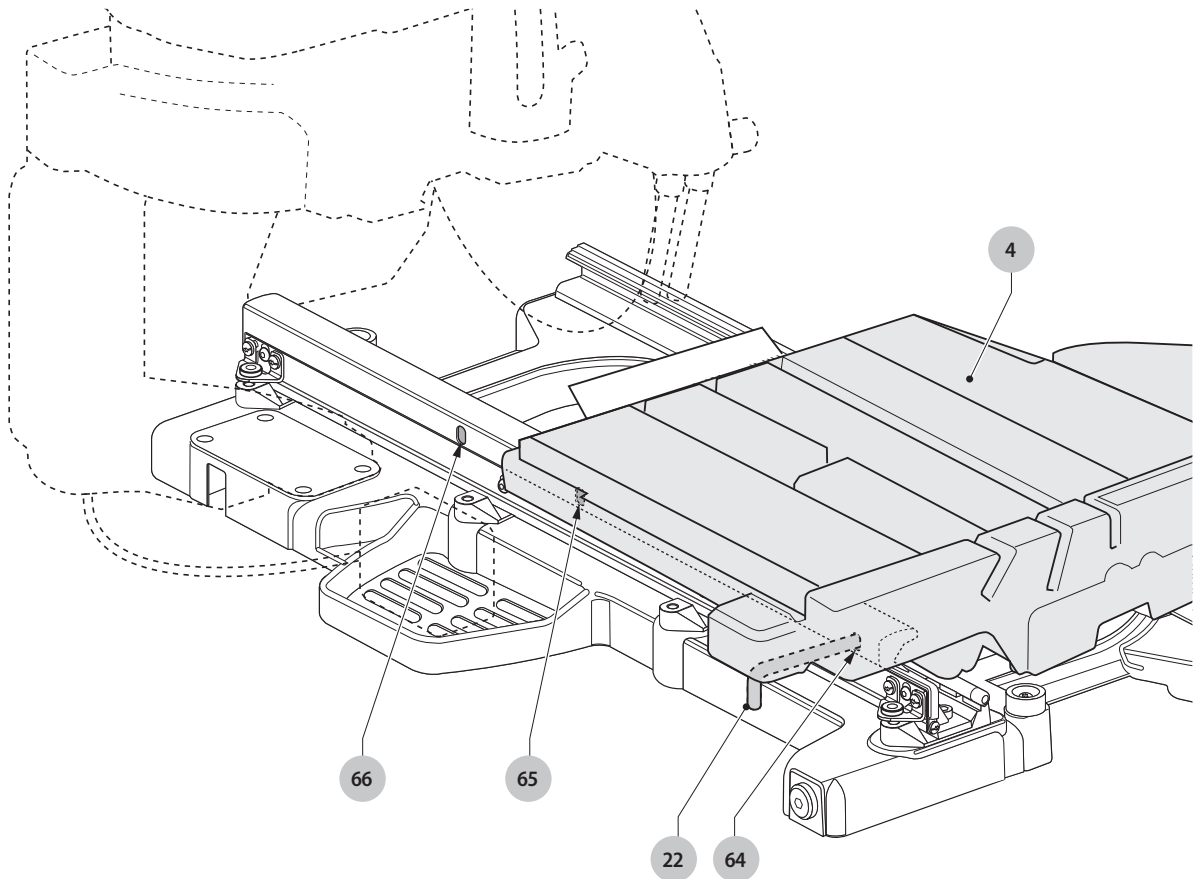


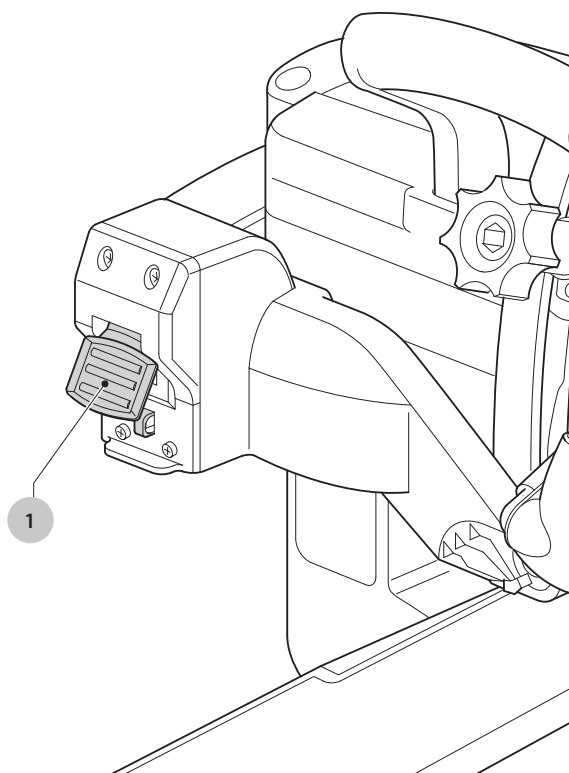
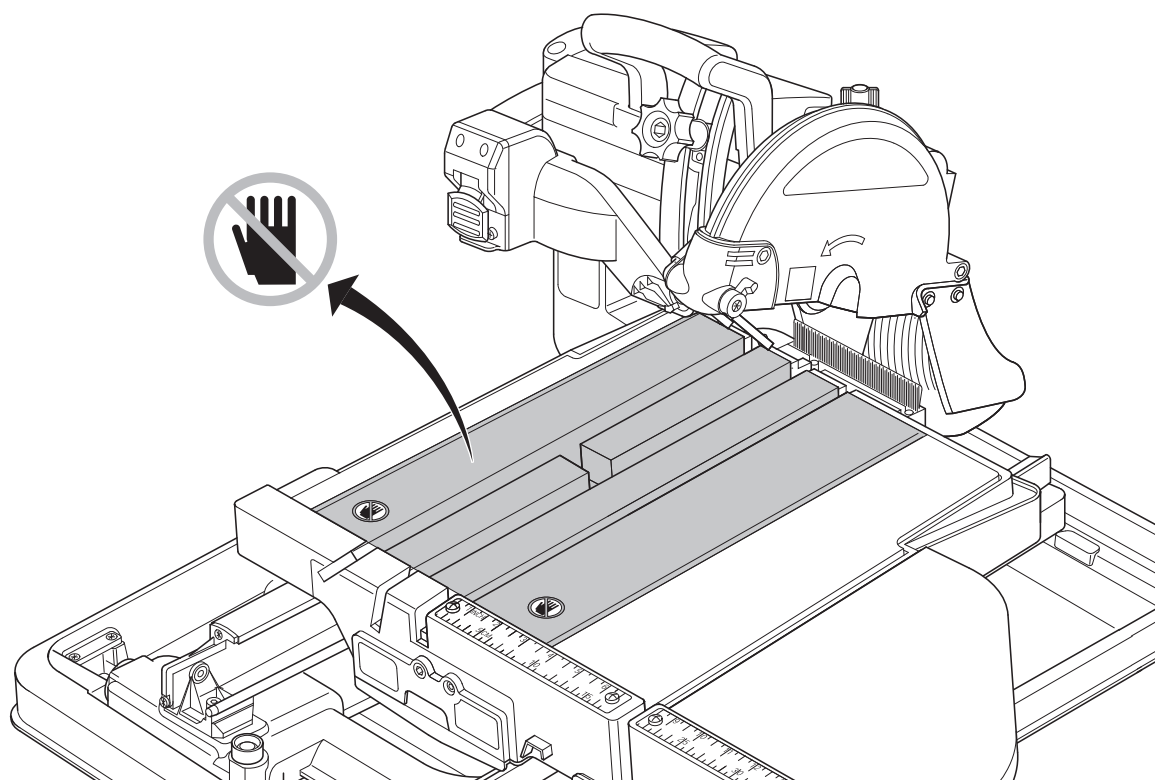
Joonis / Рав. / Attēls / Рисунок K



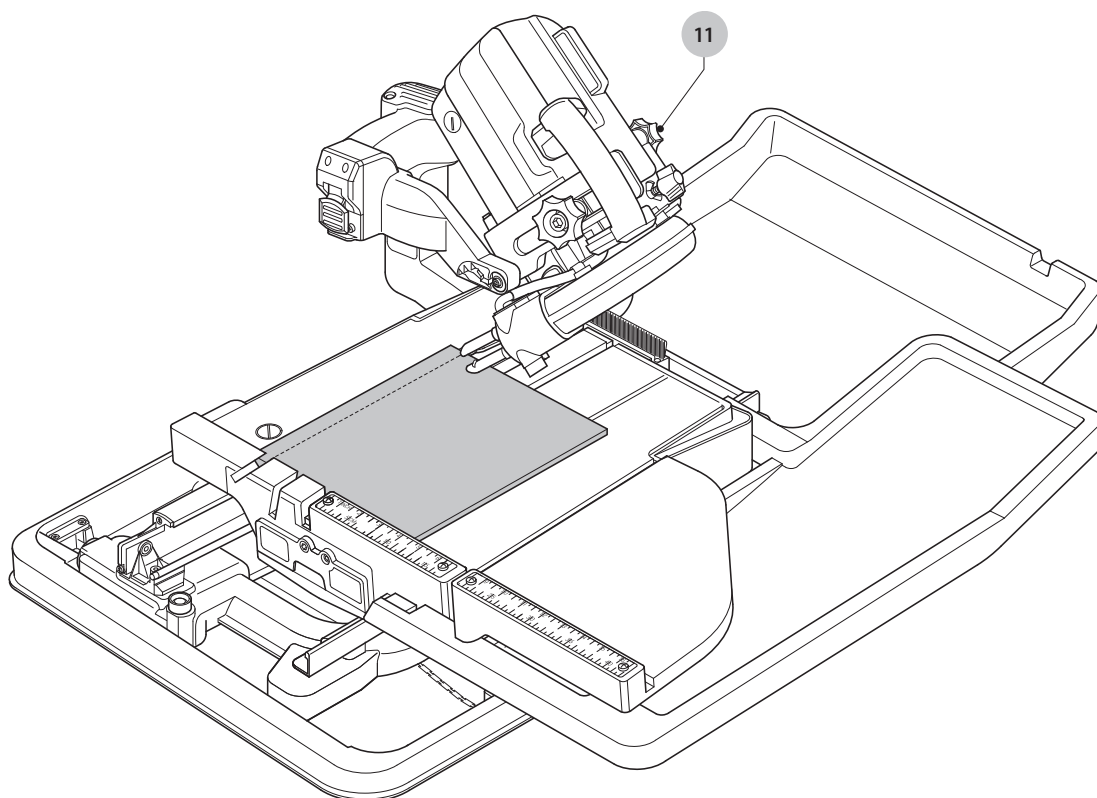
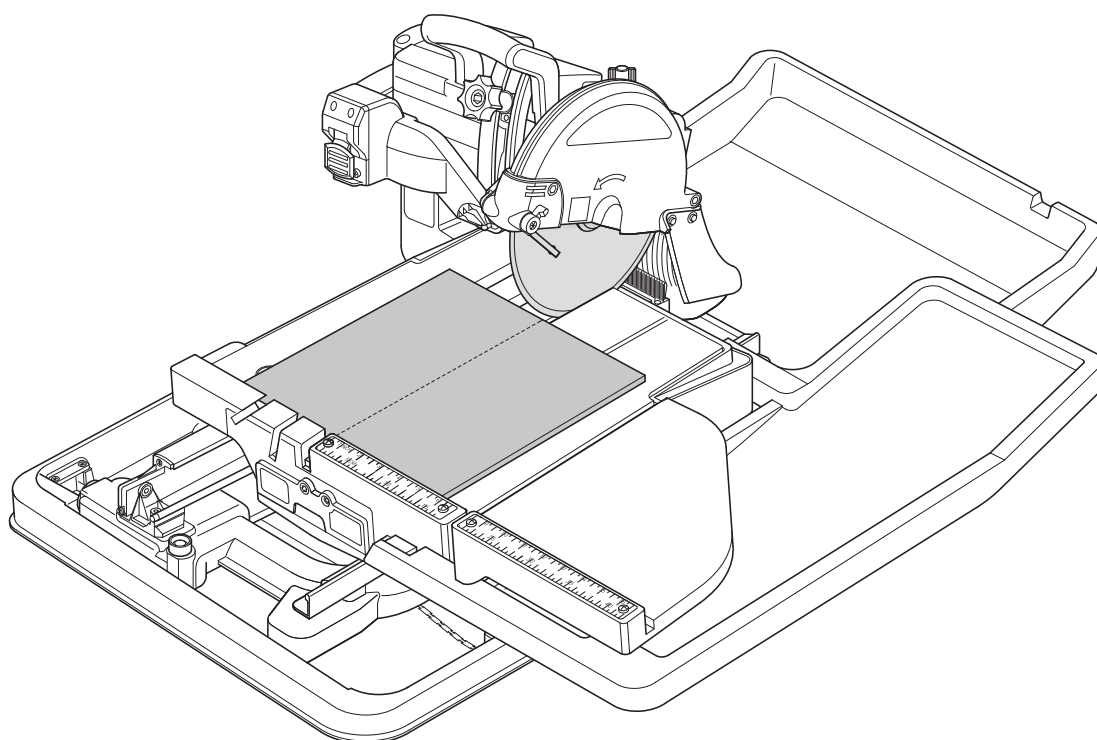
Joonis / Рав. / Attēls / Рисунок L

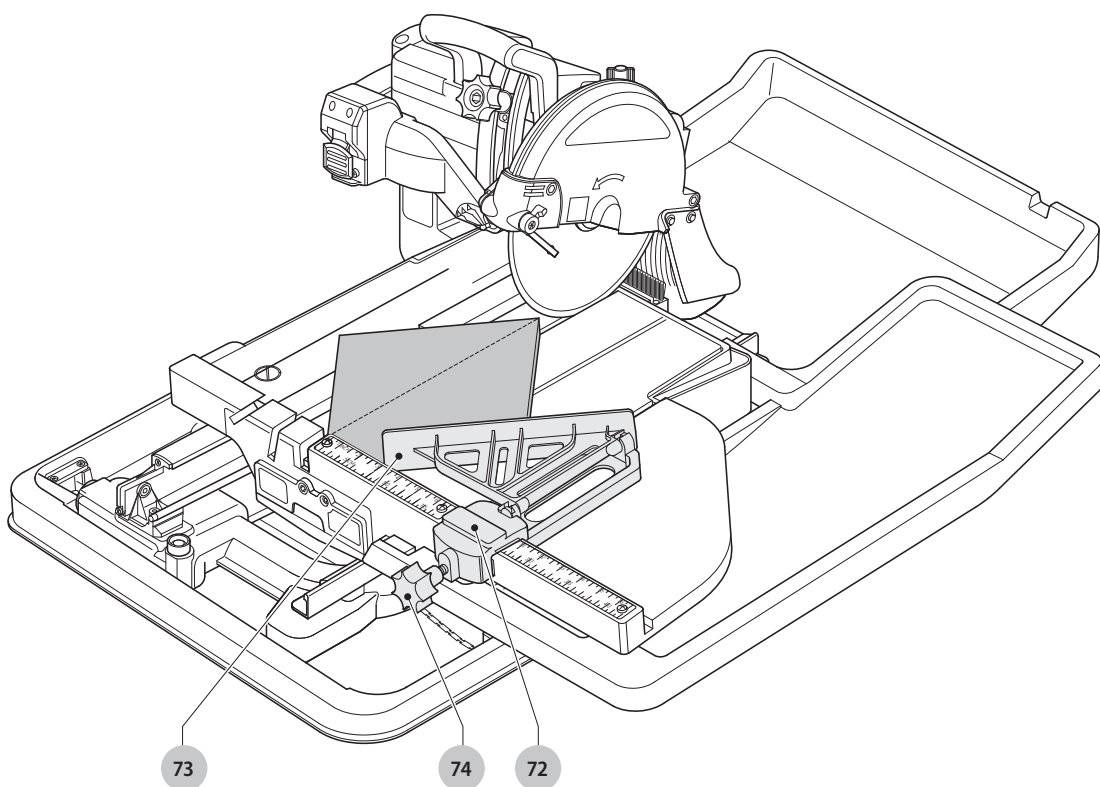
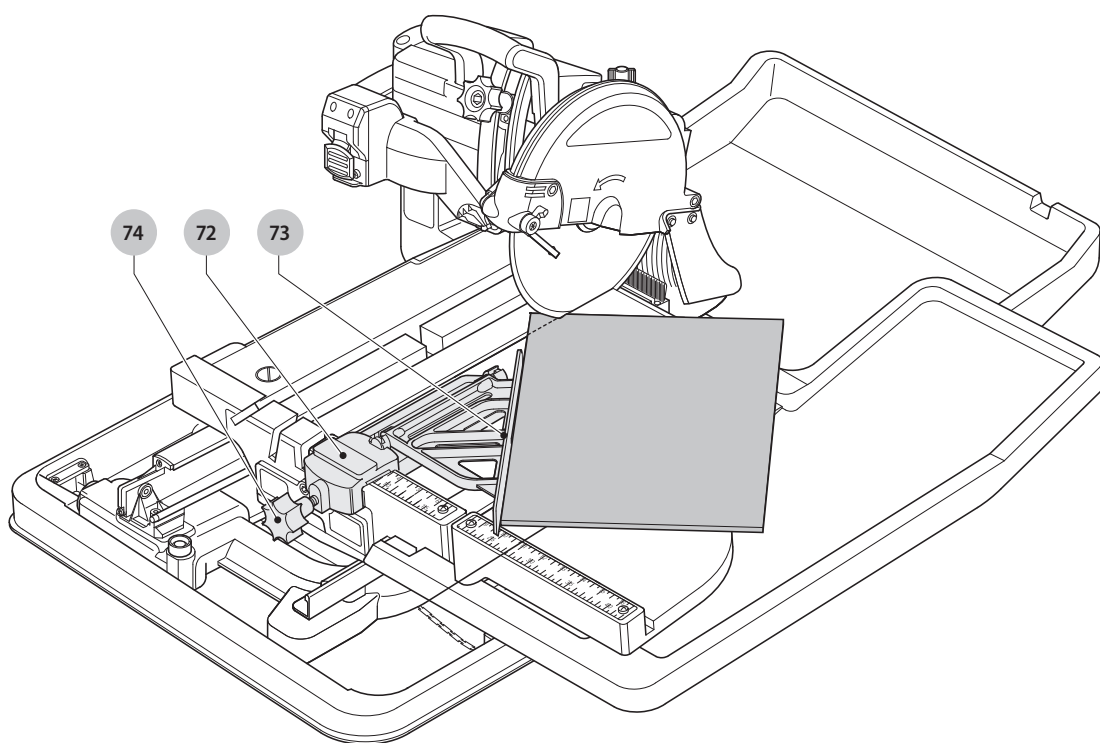




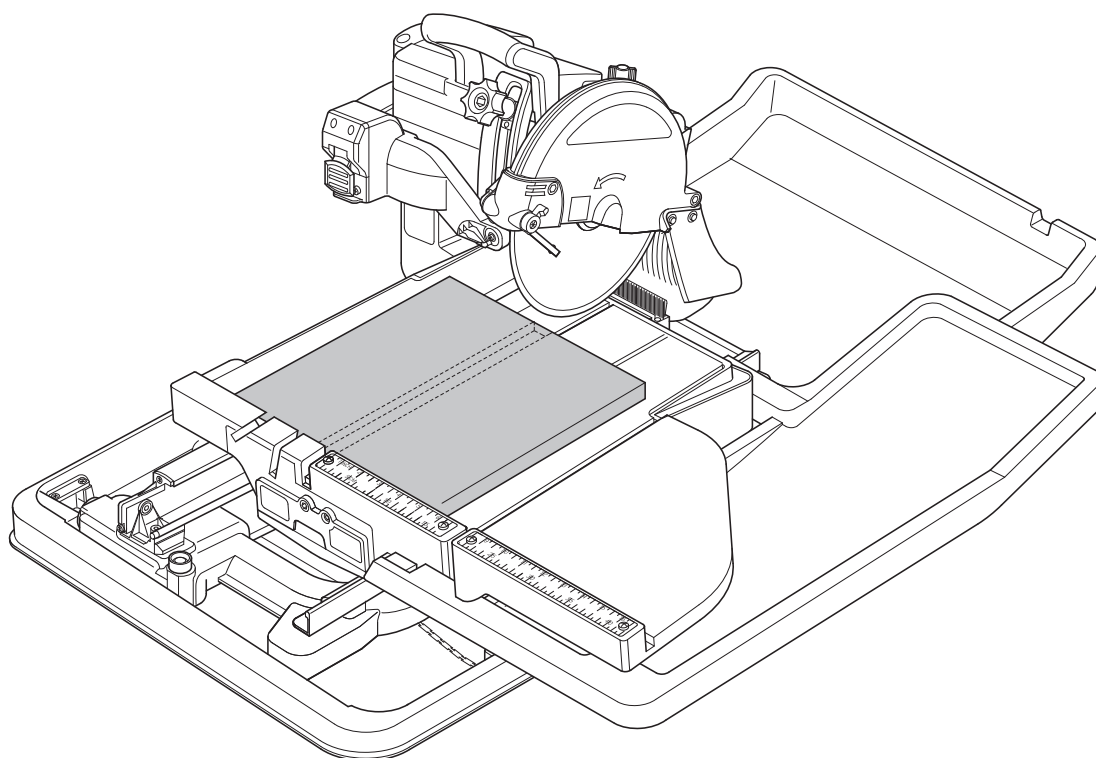
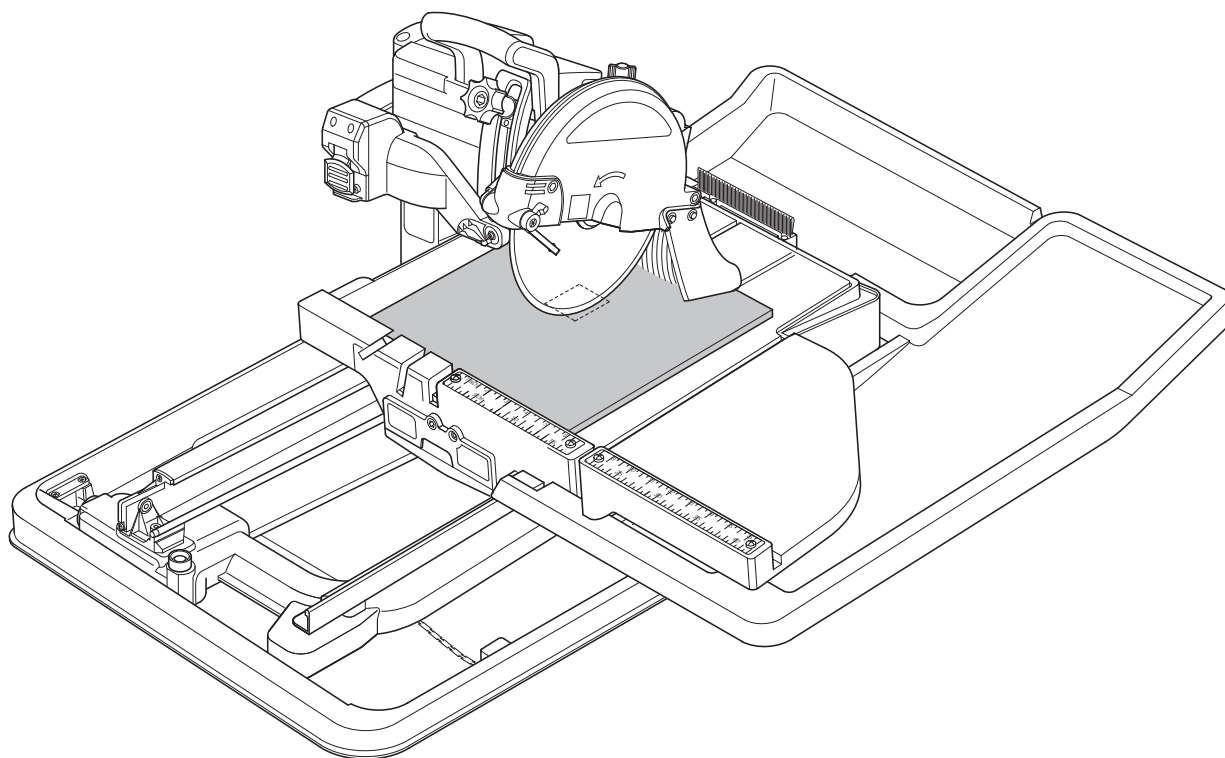


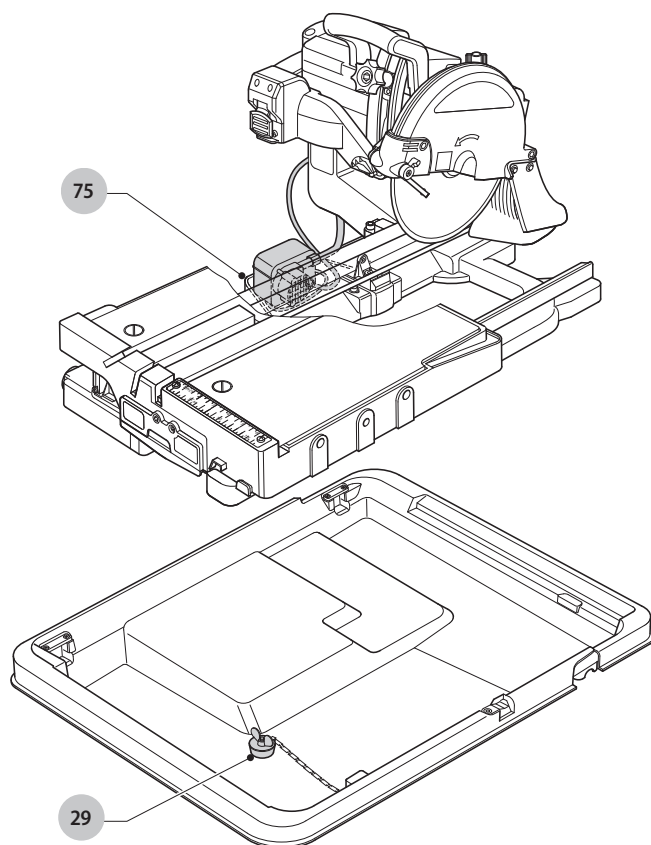
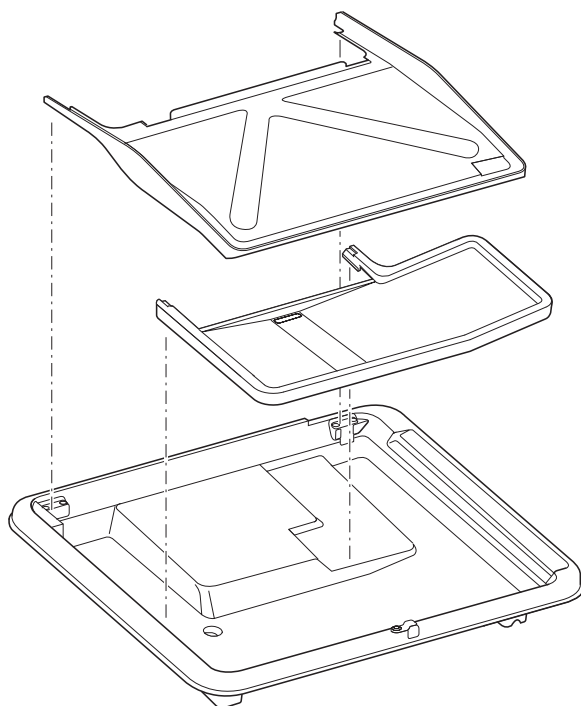


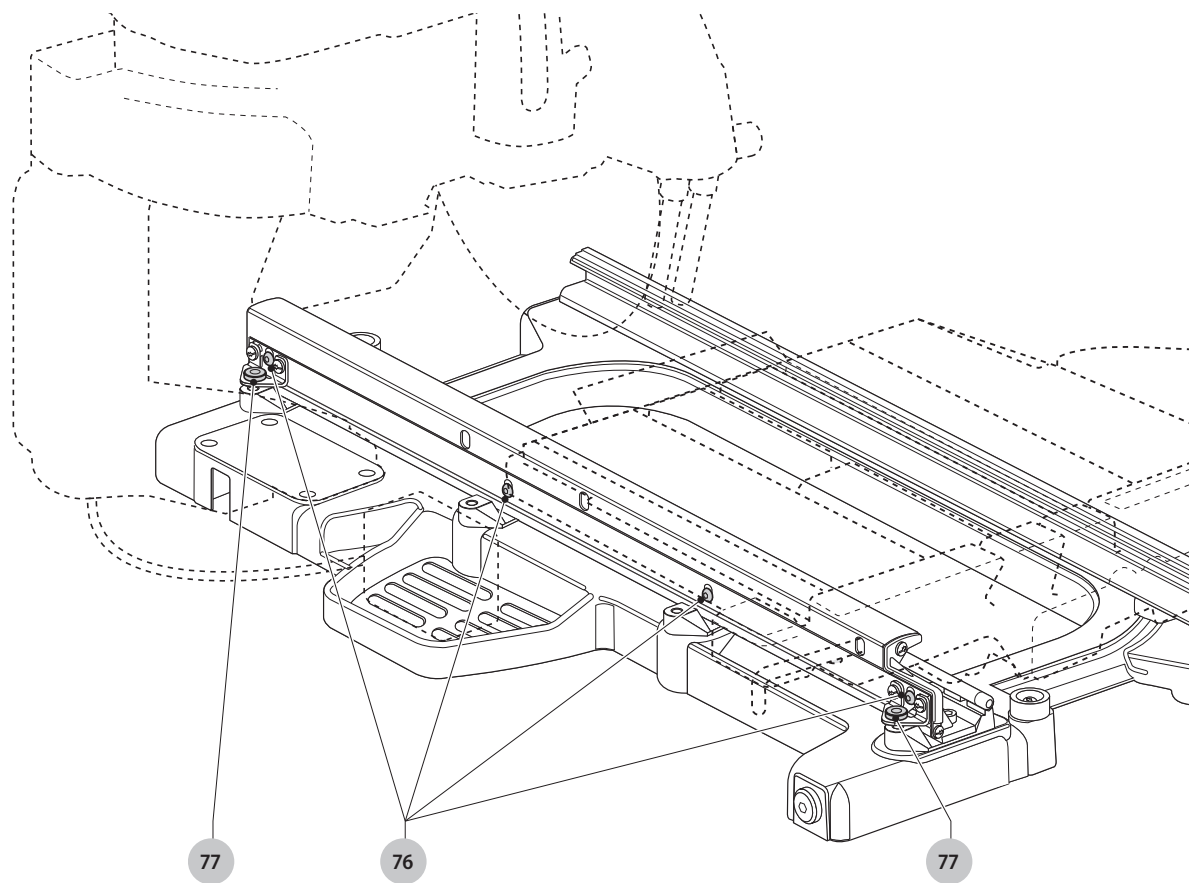












# KIVISAAG

## D24000

### Õnnitlused!

Olete valinud DEWALTi tööriista. Aastatepikkused kogemused, põhjalik tootearendus ja innovatsioon teevad DEWALTist ühe usaldusväärsema partneri professionaalsetele elektritööriistade kasutajatele.

### Tehnilised andmed

		D24000
Pinge	$V_{AC}$	230
Ühendkuningriik ja Iirimaa	$V_{AC}$	230/115
Tüüp		3
Tarbitav võimsus	W	1600/1500
Tühikäigukiirus	p/min	4200
Ketta läbimõõt	mm	250
Ketta ava	mm	25,4
Ketta paksus	mm	1,5
Lõikeketta tüüp		sirge, mittetaanduva keskosaga (sileda servaga)
Lõikeketta maksimaalne joonkiirus	p/min	5000
Kaldlõike seadistused	°	11,5/45
Suurim pikilõikamise mõõt	mm	610
Lõikesügavus 90° juures	mm	95
Töödetaili maksimaalsed mõõtmed		
Kahhelkivi (graniit)	cm	64,5×64,5×1,2
Plokk (põletatud savi)	cm	30,5×30,5×9,0
Maksimaalne koormus		
Kahhelkivi (graniit)	kg	13
Plokk (põletatud savi)	kg	20
Üldised mõõtmed	cm	86,4×68,6
Nimikaal	kg	32
Maksimaalne lubatud kaal (veega)	kg	51
Müra- ja vibratsiooniväärtused (kolme telje vektorsumma) kooskõlas standardiga EN61029-1		
$L_{PA}$ (emissiooni helirõhu tase)	dB(A)	90,0
$L_{WA}$ (helivõimsuse tase)	dB(A)	103,0
K (antud helitaseme määramatus)	dB(A)	3,1
Vibratsioonitugevus $a_{H1}$ =	$m/s^2$	2,4
Määramatus K =	$m/s^2$	1,5

Teabelehel toodud vibratsioonitase on mõõdetud vastavalt standardis EN61029 toodud standardtestile ja seda võib kasutada tööriistade võrdlemiseks. Seda võib kasutada mõju esmasel hindamisel.



**HOIATUS!** Avaldatud vibratsioonitugevus puudutab tööriista põhirakendusi. Kui aga tööriista kasutatakse muul viisil, erinevate lisatarvikutega või kui seda on halvasti hooldatud, võib vibratsioonitugevus erineda. Sellisel juhul võib vibratsiooni mõju kogu tööaja kestel olla märkimisväärselt tugevam.

Vibratsiooni mõju hindamisel tuleb arvesse võtta ka seda aega, mil tööriist on välja lülitatud või töötab tühikäigul. See võib märkimisväärselt vähendada vibratsiooni kogu tööaja kestel.

Määrake kindlaks täiendavad ohutusmeetmed kasutaja kaitsmiseks vibratsiooni mõjude eest: tööriistade ja tarvikute hooldamine, käte hoidmine soojas ja tööprotsesside korraldus.

**MÄRKUS!** Seade on mõeldud ühendamiseks elektrisüsteemiga, mille maksimaalne lubatud näivtakistus  $Z_{max}$  kasutaja liitumiskohas (kilbis) on 0,30  $\Omega$ .

Kasutaja peab veenduma, et seade on ühendatud vooluvõrguga, mis vastab sellele nõudele. Vajadusel võib küsida süsteemi näivtakistust liitumiskohas elektrifirmalt.

## EÜ vastavusdeklaratsioon

### Masinadirektiiv



### Kivisaag D24000

DEWALT kinnitab, et jaotises „**Tehnilised andmed**“ kirjeldatud tooted vastavad järgmistele nõuetele: 2006/42/EÜ, EN61029-1:2009 +A11:2010.

Need seadmed vastavad ka direktiividele 2014/30/EL ja 2011/65/EL. Lisateabe saamiseks pöörduge alltoodud aadressil DEWALTi poole või vaadake kasutusjuhendi tagakaanel olevat infot.

Allkirjutanu vastutab tehnilise toimiku koostamise eest ja on vormistanud deklaratsiooni DEWALTi nimel.

Markus Rompel  
Tehnikadirektor  
DEWALT, Richard-Klinger-Straße 11,  
D-65510, Idstein, Saksamaa  
06.04.17

## Definitsioonid. Ohutusjuhised

Allpool toodud määratlused kirjeldavad iga märksõna olulisuse astet. Palun lugege juhendit ja pöörake tähelepanu nendele sümbolitele.



**OHT!** Tähistab tõenäolist ohtlikku olukorda, mis mittevältimisel **lõppeb surma või raske kehavigastusega**.



**HOIATUS!** Tähistab võimalikku ohtlikku olukorda, mis mittevältimisel **võib lõppeda surma või raske kehavigastusega**.



**ETTEVAATUST!** Tähistab võimalikku ohtlikku olukorda, mis mittevältimisel **võib lõppeda kergete või mõõdukate kehavigastustega**.

**NB!** Viitab tegevusele, **mis ei too kaasa kehavigastust**, kuid mis mittevältimisel **võib põhjustada varalist kahju**.



Tähistab elektrilöögiohtu.



Tähistab tuleohtu.

## Ohutuseeskirjad



**HOIATUS!** Elektri tööriistade kasutamisel tuleb alati järgida põhilisi ohutusnõudeid, et vähendada tulekahju, elektrilöögi ja kehavigastuste ohtu.



Enne seadme kasutamist lugege kõik need juhised läbi ja hoidke need alles.

## HOIDKE KASUTUSJUHEND HILISEMAKS KASUTAMISEKS ALLES

## ÜLDANDMED

### 1. Hoidke tööpiirkond puhas

Korralagedus tööpiirkonnas ja -pinkidel võib põhjustada õnnetusi.

### 2. Võtke arvesse töökeskkonda

Ärge hoidke tööriista vihma käes. Ärge kasutage tööriista niisketes ega märgades tingimustes. Hoolitsege, et tööpiirkond oleks korralikult valgustatud (250–300 luksit). Ärge kasutage tööriista tule- või plahvatusohtlikes tingimustes, nt kergestisüttivate vedelike või gaaside läheduses.

### 3. Hoidke lapsed eemal

Ärge laske lastel, kõrvalistel isikutel ega loomadelt tulla tööpiirkonda lähedale ega puutuda tööriista või juhet.

### 4. Kandke nõuetekohast riietust

Ärge kandke lehvivaid rõivaid ega ehteid, kuna need võivad takerduda liikuvate osade külge. Et pikad juuksed segama ei hakkaks, kandke kaitseks peakatet. Soovitav on kanda sobivaid kindaid ja libisemiskindlaid jalanõusid.

### 5. Isikukaitsevahendid

Kasutage alati kaitseprille. Kasutage näo- või tolumumaski, kui töö käigus tekib tolmu või õhkupaiskuvaid osakesi.

Kui need osakesed võivad olla tulised, kandke lisaks kuumuskindlat põlle. Kandke alati silmade kaitset. Kandke kogu aeg kiivrit.

### 6. Kaitse end elektrilöögi eest

Vältige kokkupuudet maandatud pindadega (näiteks torud, radiaatorid, pliigid ja külmikud). Vältige ühendatud toitejuhtme puudutamist, kui see on märg. Ärge seiske tööriista kasutamisel veelombis.

### 7. Ärge küünitage

Seiske alati kindlalt jalgel ja hoidke tasakaalu.

### 8. Säilitage valvsus

Jälgige oma tegevust. Rakendage kainet mõistust. Ärge kasutage tööriista, kui olete väsinud.

### 9. Kinnitage töödeldav detail

Kasutage töödetaili hoidmiseks pitskruvisid või kruustange. See on ohutum ja nii on teil mõlemad käed töötamiseks vabad.

### 10. Ühendage tolmueemaldusseade

Kui seadmel on tolmu eemaldamise ja kogumise seadmete ühendamise võimalus, veenduge, et need on ühendatud ja et neid kasutatakse õigesti.

### 11. Eemaldage reguleerimis- ja mutrivõtmed

Enne tööriista kasutamist veenduge alati, et kõik reguleerimis- ja mutrivõtmed on selle küljest eemaldatud.

### 12. Pikendusjuhtmed

Enne kasutamist kontrollige pikendusjuhet ning kahjustuste avastamisel vahetage see välja. Kui töötate tööriistaga väljas, kasutage ainult välitingimustesse mõeldud ja vastavalt märgistatud pikendusjuhtmeid.

### 13. Kasutage tööriista ettenähtud otstarbeks

Selles kasutusjuhendis kirjeldatakse ettenähtud otstarvet. Ärge püüdke teha väikeste tööriistade või tarvikutega neile ülejõukäivat tööd. Tööriist tuleb tööga paremini ja ohutumalt toime ettenähtud koormusel. Ärge koormake tööriista üle.



**HOIATUS!** Mis tahes tarvikute või lisaseadmete kasutamine või seadme kasutamine viisil, mida selles kasutusjuhendis ei soovitata, võib põhjustada kehavigastuse ohtu.

### 14. Kontrollige, et kõik osad oleksid terved

Enne kasutamist kontrollige hoolikalt, et tööriist ja toitejuhe poleks vigastatud. Kontrollige, et liikuvad osad oleksid õigesti joondatud ega kiiluks kinni, et kõik osad, kaitse detailid ja lülitid oleksid terved ning puuduksid muud asjaolud, mis võivad mõjutada seadme kasutamist. Veenduge, et tööriist töötab korralikult ja saab ettenähtud tööga hakkama. Ärge kasutage tööriista, kui mõni selle osa on kahjustunud või katki. Ärge kasutage tööriista, kui seda ei saa lülitist sisse ja välja lülitada. Laske kahjustatud või defektsed osad DeWALT-i volitatud hooldustöökojas välja vahetada. Ärge üritage teha ise parandustöid.

### 15. Lahutage tööriist vooluvõrgust

Lülitage toide välja ja oodake tööriista täieliku seiskumiseni, enne kui selle järelevalveta jätate. Eemaldage tööriist vooluvõrgust, kui te seda ei kasuta, samuti enne osade, tarvikute ja lisaseadmete vahetamist ning hooldamist.

### 16. Vältige seadme ootamatut käivitumist

Enne tööriista ühendamist vooluvõrku veenduge, et see on välja lülitatud.

### 17. Käsitsege toitejuhet õigesti

Ärge kunagi eemaldage pistikut juhtmest tõmmates. Hoidke juhe eemal kuumusest, õlist ja teravatest servadest.

### 18. Kui tööriistu ei kasutata, pange need hoiule

Kui tööriistu ei kasutata, peavad need olema väljaspool laste käeulatuskuivas kohas kindlalt luku taga.

### 19. Hoidke tööriistu korras

Hoidke tööriistad heas korras ning parema ja ohutuma kasutamise tagamiseks puhastage neid. Järgige hooldustööde ja tarvikute vahetamise juhiseid. Hoidke kõik käepidemed ja lülitid kuivad, puhtad ning vabad õlist ja määretest.

### 20. Remont

See tööriist vastab asjakohastele ohutusnõuetele. Parandamiseks viige tööriist DEWALTi volitatud hooldustöökotta. Parandustöid võivad teha ainult kvalifitseeritud isikud originaalvaruosi kasutades; vastasel korral võib kasutajale tekkida märkimisväärne oht.

## Täiendavad ohutusnõuded kivisaagide kasutamisel

- Lubatud on kasutada ainult terviklikult komplekteeritud seadet. Ärge kasutage seadet käeshoitava elektritööriistana.
- Enne töö algust veenduge, et kõik lukustusnupud ja fikseerimishoovad on kinni.
- Mitte kunagi ärge viige kätt löikeketta lähedale, kui seade on ühendatud vooluallikaga.
- Ärge lõigake detaile, mis eeldavad käte asetamist pöörlevale löikekettale lähemale kui 15 cm.
- Ärge kunagi küünitage löikeketta taha.
- Ärge tehke ühtki lõiget töödetaili käes hoides. Hoidke detaili kindlalt piirde ja juhiku vastas.
- Enne töödetaili liigutamist või seadistuse muutmist lülitage seade välja ja oodake löikeketta peatumist.
- Mitte kunagi ärge püüdke peatada kiiresti liikuvat seadet tööriista või muu eseme surumisega vastu löikeketast; see võib põhjustada raske õnnetuse.
- Hooldage seadet ümbritsevat ala korralikult ning eemaldage sellelt lahtine materjal, nagu praht ja ärälõigatud tükid.
- Kontrollige regulaarselt, et mootori ventilatsioonivad oleksid puhtad ja tolmuvabad.

- Enne hooldustööde tegemist ja löikeketta vahetamist eemaldage seade vooluvõrgust.
- Mitte kunagi ärge tehke mingeid puhastus- ega hooldustöid, kui seade veel töötab ja pea ei ole algasendis.
- Valige lõigatava materjali jaoks sobiv löikeketas.
- Kasutage ainult käesolevas juhendis kirjeldatud löikekettaid. Ärge kasutage lihvkettaid. Ärge kunagi kasutage ketassaagidele mõeldud kettaid ega muid hammastega kettaid.
- Löikeketta või mõne muu sobiva tarviku maksimaalne lubatud kiirus peab olema alati võrdne seadme andmesildile märgitud tühikäigukiirusega või sellest suurem.
- Ärge kasutage löikekettaid, mis ei vasta **tehnilistesse andmetesse märgitud mõõtudele**. Ärge kasutage ketta võlli otsa sobitamiseks vahetükke.
- Kontrollige löikeketast alati enne kasutamist. Ärge kasutage täksitud, pragunenud või muul viisil kahjustunud kettaid.
- Enne kasutamist veenduge, et löikeketas on korralikult kinnitatud.
- Enne kasutamist laske seadmel tühikäigul ohutus kohas vähemalt 30 sekundit töötada. Kui on tunda vibratsiooni või ilmneb mõni muu defekt, seisake seade ja selgitage välja vea põhjus.
- Ärge kasutage seadet, mille kaitsekatted on paigaldamata.
- Lõikamise ajal hoidke detaili kindlalt piirde ja juhiku vastas. Ärge tehke ühtki lõiget töödetaili käes hoides.
- Ärge lõigake detaile, mis vajavad löikeketta maksimaalsest väärtusest suuremat sügavust.
- Ärge lõigake kuivalt. Kuivalt lõikamine kahjustab seadet ja lisaks sellele suurendab ka kokkupuudet õhus lenduva kahjuliku tolmuaga.
- Ärge kasutage löikekettaid külglühvimiseks.
- Ärge lõigake metalli.
- Hoidke löikekettaid kuivas ja ohutus lastele kättesaamatus kohas.
- Ärge asendage osi ega tehke muudatusi, mis erinevad tehaseseadistusest. Tehnilisi muudatusi peaks läbi viima ainult tootja, järgides kehtivaid ohutusnõudeid.



**HOIATUS!** Enne ahela aktiveerimist ja seadme ühendamist veenduge, et ühendused on kuivad.

- Hoidke vesi tööriista elektrilistest osadest ja tööpiirkonnas asuvatest inimestest eemal.
- Toitejuhet tohib vahetada ainult tootja või volitatud remonditöökoda.



**HOIATUS!** Pärast elektrivoolu taastumist lülitage toitelüliti enne rikkevoolukaitsme lähtestusnupu vajutamist välja.

- Veenduge, et teie paigaldisel on sobiv B-tüüpi katkesti, mis vastab HD384 nõuetele.



## Muud ohud

Ka asjakohaste ohutusnõuete järgimisel ja turvaseadeldiste kasutamisel ei saa teatud ohte vältida. Need on järgmised.

Selle seadme kasutamisega kaasnevad järgmised ohud:

- pöörlevate osade puudutamistest tekitatud vigastused
- löikeketta purunemisest tingitud vigastused

Kõige ilmsemad on need ohud:

- tööulatuses
- seadme pöörlevate osade ulatuses

Ka asjakohaste ohutusnõuete järgimisel ja turvaseadeldiste kasutamisel ei saa teatud ohte vältida. Need on järgmised.

- Kuulmiskahjustused.
- Pöörleva löikeketta katmata osadest tulenevate õnnetuste oht.
- Vigastuse oht ketta vahetamisel.
- Sõrmede muljumise oht kaitsete avamisel.

## Elektriohutus

Elektrimootor on ette nähtud vaid ühe pinge jaoks.

Veenduge alati, et toitepinge vastab andmesildile märgitud väärtusele.



Teie DeWALTi tööriist on vastavalt standardile EN61029 topeltisolatsiooniga. Seetõttu ei ole maandusjuheta vaja.



**HOIATUS!** 115 V seadet tuleb kasutada läbi tõrkekindla eraldustrafo, mille primaar- ja sekundaarmähise vahel on maandus.

Kui toitejuhe on vigastatud, tuleb see vahetada spetsiaalse toitejuhtme vastu, mille saab hankida DeWALTi hooldusesinduse kaudu.

## Toitepistiku vahetamine (ainult Ühendkuningriik ja Iirimaa)

Kui on vaja paigaldada uus toitepistik, toimige järgmiselt.

- Kõrvaldage vana pistik ohutult.
- Ühendage pruu juhe uue pistiku faasiklemmiga.
- Ühendage sinine juhe neutraalklemmiga.
- Ühendage kollane/roheline juhe maandusklemmiga.

Järgige kvaliteetsete pistikutega kaasasolevaid paigaldusjuhiseid. Soovitav kaitse: 13 A.



**HOIATUS!** Ärge kasutage lambisoklit. Ärge ühendage faasi- (L) ega neutraaljuhtmeid (N) maanduskontaktiga, millel on tähis E või  $\perp$ .

## Toitepistikü ühendamine 115 V seadmega

### (ainult Ühendkuningriik ja Iirimaa)

- Pistiku peab paigaldama pädev isik. Kahtluste korral võtke ühendust DeWALTi volitatud remonditöökoja või kvalifitseeritud elektrikuga.
- Pistik peaks vastama standardile BS EN 60309 (BS4343), 16 A, maanduskontakt asendis 4h.

## Pikendusjuhtme kasutamine

Kui pikendusjuhe on vajalik, kasutage heakskiidetud kolmesoonelist pikendusjuheta, mis sobib selle tööriista sisendvõimsusega (vt „**Tehnilised andmed**“). Juhtme minimaalne ristlõikepindala on 1,5 mm<sup>2</sup> ja maksimaalne lubatud pikkus on 30 m.

Juhtmerulli kasutamisel kerige juhe alati täielikult lahti.

## Rikkevoolukaitse

Seadmel on rikkevoolukaitse, mis kaitseb kasutajat elektrilöögi eest, katkestades ahela, kui tuvastatakse vähemalt 30 mA lekkevool. 115 V seadmete lekkevoolu nimiväärtus on 5 mA.



**HOIATUS!** Ärge kunagi kasutage seadet ilma rikkevoolukaitsmeta. Ärge kasutage seadet, kui rikkevoolukaitse ei tööta. Selleks, et rikkevoolukaitse töötaks, peab seade olema ühendatud maandatud seinakontaktiga. Kontrollige regulaarselt rikkevoolukaitsme töökorda, vajutades TEST-nuppu.

## Pakendi sisu

Pakendi sisu:

- 1 Mootori raam
- 1 Tugiraam
- 1 Veenõu
- 1 Veepump
- 1 Löikeketas
- 1 Lükandlaud
- 1 Pikenduslaud
- 1 Servajuhik
- 1 Tagumine veepüüdur
- 1 Lükandlaua veepüüdur
- 1 Väikese ääriku komplekt
- 4 Kuuskantkruvid
- 1 Kuuskantvõti
- 1 Kasutusjuhend

- Veenduge, et tööriist, selle osad ega tarvikud ei ole transportimisel kahjustada saanud.
- Võtke enne kasutamist aega, et kasutusjuhend põhjalikult läbi lugeda ja endale selgeks teha.

## Tööriistal olevad sildid

Tööriistal on kasutatud järgmisi sümboleid.



Enne kasutamist lugege kasutusjuhendit.



Ärge kasutage taandatud keskosaga löikekettaid.



Kandke kaitseprille.



Selle tööriistaga töötades kandke alati sobivaid töökindaid.



Kandke alati kõrvaklappe või -trophe.



**HOIATUS!** Teravad servad.



Toitelüliti: asend I (sisselülitatud) ja 0 (väljalülitatud).



Kandekoht



Ärge asetage käsi sellesse piirkonda.

### Kuupäevakood (joonis B1)

Korpusele on trükitud kuupäevakood **78**, mis sisaldab ka tootmisaastat.

Näide:

2017 XX XX  
Tootmisaasta

### Kirjeldus (joonis A)



**HOIATUS!** Ärge kunagi ehitage elektritööriista ega selle ühtki osa ümber. See võib lõppeda kahjustuste või kehavigastustega.

- 1 Toitelüliti
- 2 Sügavuse seadistamise nupp
- 3 Juhtkäepide
- 4 Lükandlaud
- 5 Servajuhik
- 6 Pikenduslaud
- 7 Veepihustid
- 8 Lõikeketas
- 9 Kaitsekate
- 10 Sügavuse piiraja
- 11 Kaldenurga seadistamise nupp
- 12 Võtme hoiukoht
- 13 Veenõu
- 14 Lükandlaua veepüüdur
- 15 Tagumine veepüüdur

### Ettenähtud otstarve

Kivisaag D24000 on mõeldud kahhelkivide professionaalseks märgsaagimiseks. Kasutades sobivat lõikeketast läbimõõduga 250 mm saab lõigata betooni, tellist, portselani ja keraamilisi materjale. Optimaalse mitmekülguse tagamiseks saab seadmega kergesti, täpselt ja ohutult teha sirgeid lõikeid (pikilõikeid), diagonaalseid lõikeid, avalõikeid ja kaldlõikeid.

Seda seadet ei tohi kasutada muudeks toiminguteks peale nende, mida mainitakse käesolevas juhendis.

**ÄRGE** kasutage niisketes või märgades tingimustes ega plahvatusohtlike gaaside või vedelike läheduses.

**ÄRGE** lubage lastel tööriista puutuda. Kogenematute kasutajate puhul on vajalik juhendamine.

- **Väikesed lapsed ja nõrk tervis.** See seade ei ole mõeldud ilma järelevalveta kasutamiseks väikeste laste või füüsiliselt nõrkade isikute poolt.
- Seade ei ole mõeldud kasutamiseks isikute (sealhulgas laste) poolt, kelle füüsilised, sensoorsed või vaimsed võimed on piiratud või kellel puuduvad vajalikud kogemused, teadmised ja oskused, välja arvatud juhul, kui neid juhendab nende ohutuse eest vastutav isik. Lapsi ei tohi kunagi jätta selle seadmega üksi.

### KOKKUPANEMINE



**HOIATUS!** Enne kokkupanekut eemaldage tööriist alati vooluvõrgust.



**HOIATUS!** Seadme kokkupanekul järgige alati juhiseid alltoodud järjekorras.

### Seadme ja selle osade lahtipakkimine



**HOIATUS!** Seadme liigutamisel kasutage teiste abi. Seade on üksi liigutamiseks liiga raske.

1. Eemaldage kastist lahtine pakkematerjal.
2. Tõstke seadme osad kastist välja.
3. Vabastage seadme osad ülejäänud pakkematerjalist.

### Mootori raami paigaldamine tugiraamile (joonis B1)

1. Asetage tugiraam **16** suhteliselt siledale ja tasasele pinnale.
2. Asetage mootori raam **17** tugiraamile, seades jalal **18** olevad avad kohakuti paigaldusavadega **19**.
3. Torgake kruvi **20** läbi avade.
4. Kinnitage kruvid kaasasoleva kuuskantvõtmega **21**.

### Lükandlaua paigaldamine tugiraamile (joonised B2 ja B3)

1. Veenduge, et lukk **22** on avatud asendis.
2. Hoidke lauda raami ees, joondades rullikud **23** rullikurööpaga **24**.
3. Asetage tagumine rullik ümarale rööpale.
4. Lükake laud rööpale, veendudes, et laagrid **25** asetsevad liugrööbastel **26**.
5. Kui laua esiosa läheneb raamile, kallutage lauda veidi, et vabastada stopper **27**.
6. Fikseerige laud kohale, keerates tihvti **22** ja lükates selle rööpas olevasse avasse **28**.



## Seadme asetamine veenõusse (joonis B4)

1. Asetage veenõu **13** suhteliselt siledale ja tasasele pinnale.
2. Paigaldage kork **29** äravooluavasse.
3. Tõstke ja hoidke seadet joonisel näidatud tõstepunktidest.
4. Langetage seade veenõusse, nagu joonisel näidatud.

## Pikenduslaua paigaldamine (joonis C)

1. Hoidke pikenduslauda **6** lükandlauda **4** parempoolsel külje ees.
2. Seadke pikenduse paigutusvardad **30** kohakuti lükandlauas olevate avadega **31**.
3. Asetage pikendus vastu lükandlauda.
4. Pingutage kinnitusnuppu **32**.

## Veepumba paigaldamine (joonised D1 ja D2)

1. Ühendage voolik **33** liitmikuga **34**.
2. Asetage veepump **35** veenõu **13** sügavasse nurka.
3. Juhtige toitejuhe ja veevoolik üle veenõu põhja, et need lükandlauda külge ei takerduks.
4. Keerake pumba ventiili veevoolu käivitamiseks (mõned pumbamudelid).

## Veepüüdurite paigaldamine (joonised E1 ja E2)

### Tagumine veepüüdur

Tagumine veepüüdur **15** kogub suurtelt detailidelt voolavat vett.

1. Hoidke veepüüdurit veenõu tagaosas.
2. Lükake latid **36** veenõu servade **37** alla, kuni süvendid **38** asetuvad eendite taha.
3. Kallutage veepüüduri tagaosa kergelt, kuni veepüüdur klõpsatusega kohale asetub.

### Lükandlauda veepüüdur

Lükandlauda veepüüdur **14** liigub koos lauaga ja püüab kinni suurtelt plaatidelt ja diagonaalsetelt lõigetelt voolava vee.


1. Hoidke veepüüdurit lükandlauda parempoolsel küljel.
2. Lükake latid **39** lükandlauda servade **40** alla, kuni süvendid **41** asetuvad eendite taha.
3. Kallutage veepüüduri tagaosa kergelt, kuni veepüüdur klõpsatusega kohale asetub.

## Lõikeketta paigaldamine (joonised F1–F3)


Suurima läbimõõduga lõikeketas, mida saab paigaldada, on 254 mm.

1. Vabastage kaasasoleva kuuskantvõtmega **42** kaitsekatte küljel olev kruvi **43**.

2. Tõmmake kummist külgkate **44** tagasi ja tõstke kaitsekate **9** tahapoole.
3. Vajutage ühe käega võllilukustusnuppu **45** ja seejärel võtke teise kätte kaasasolev mutrivõti **46**, et lukustusmutter **47** vastupäeva lahti keerata.

 **HOIATUS!** Võllilukustit kasutamiseks vajutage nuppu, nagu joonisel näidatud, ja keerake võlli käega, kuni tunnete, et lukk rakendub. Hoidke lukustusnuppu jätkuvalt all, et takistada võlli pöördumist.

4. Eemaldage lukustusmutter **47** ja välisääriku võru **48**.
5. Paigaldage lõikeketas nii, et noole suund kattub kaitsekattel oleva noole suunaga.
6. Paigaldage uuesti välisääriku võru **48**. Ääriku nõuetekohase kasutamise kohta leiate teavet jaotisest „Materjali paksus“.
7. Kinnitage lukustusmutter **47**, keerates seda päripäeva ja hoides samal ajal võllilukustit teise käega lukustusasendis.
8. Pange kaitsekate **9** tagasi kohale.
9. Kinnitage kaitsekatte küljel olev kruvi **43**.

 **HOIATUS!** Ärge kunagi vajutage võllilukustit, kui lõikeketas pöörleb.

## Materjali paksus (joonis F2)

- Mudelil D24000 on suure läbimõõduga äärik **48 A**, mida soovitatakse kuni 80 mm sügavuse materjali lõikamiseks.
- Väiksem äärik **48 B** on mõeldud kuni 95 mm lõikesügavuse jaoks.
- Võimaluse korral tuleb alati kasutada suuremat äärikut, et tagada optimaalne lõikejõudlus.

## Seadme ühendamine vooluvõrku (joonis A)

1. Veenduge, et toitelüliti **1** on väljalülitatud asendis.
2. Ühendage võrgupistik vooluvõrguga.
3. Moodustage seadme toitejuhtmest tilkumisaas, et vältida vee voolamist pistikusse. Tilkumisaas on see osa juhtmest, mis asub pistikupesast madalamal.

## REGULEERIMINE

 **HOIATUS!** Enne seadistamist eemaldage tööriist alati vooluvõrgust.

## Lõikesügavuse kontrollimine ja reguleerimine (joonis G)

Lõikeketta serv peab alati olema vähemalt 5 mm allpool laua pinda.

1. Avage sügavuse seadistamise nupp **2**.
2. Langetage latt, et seada lõikeketas kõige alumisse asendisse.
3. Kinnitage sügavuse seadistamise nupp **2**.

4. Laske seadmel tühjalt töötada, surudes laua täielikult läbi löikeketta. Kontrollige, et löikeketas ei riivaks lauda.
5. Kui reguleerimine on vajalik, toimige järgmiselt.
  - a. Avage sügavuse seadistamise nupp **2**.
  - b. Avage tiibmutrit **49** paari pöörde võrra.
  - c. Reguleerige löikesügavuse piirajat **10** vastavalt vajadusele, jälgides, et löikeketta serv oleks laua pinnast vähemalt 5 mm allpool.
  - d. Pingutage tiibmutrit **49**.

## Kontrollimine, et löiketrajektor asetseks piirde suhtes perpendikulaarselt (joonised H1 ja H2)

1. Langetage latt, et seada löikeketas kõige alumisse asendisse.
2. Nihutage laud ketta ette.
3. Asetage lauale piirde vastu nurgik **50**, nii et see puutub kergelt vastu ketast.
4. Lükake laud läbi löikeketta, et kontrollida, kas ketas liigub nurgikuga paralleelselt.
5. Kui reguleerimine on vajalik, toimige järgmiselt.
  - a. Lõdvendage kruvisid **51**, mis hoiavad rööbast raami küljes.
  - b. Seadke rööpa regulaator **52** vajalikku asendisse.
  - c. Asetades nurgiku vastu piiret, kontrollige uuesti, et ketas liiguks nurgikuga paralleelselt, ja vajadusel reguleerige.
  - d. Keerake kruvid **51** kinni.

## Kontrollimine, et löikeketas oleks lauaga risti (joonised I1–I3)

1. Avage kaldenurga riivi nupp **11**.
2. Suruge sae pead paremale, et see asetseks täiesti vertikaalselt, ja kinnitage kaldenurga riivi nupp.
3. Langetage latt, et seada löikeketas kõige alumisse asendisse.
4. Nihutage laud ketta alla.
5. Asetage lauale ketta vastu nurgik **50**, nagu joonisel näidatud.
6. Kui reguleerimine on vajalik, toimige järgmiselt.
  - a. Avage kaldenurga riivi nupp **11** ja keerake vertikaalasendi reguleerimise fiksaatorkruvi **53** sisse- või väljapoole, kuni ketas on nurgikuga mõõdetuna 90° nurga all.
  - b. Kui kaldeosuti **54** ei näita kaldeskaalal **55** nulli, keerake lahti osuti kinnituskruvi **56** ja nihutage osutit vastavalt vajadusele.

## Kaldenurga kontrollimine ja reguleerimine (joonised I3 ja J)

1. Keerake lahti kaldenurga riivi nupp **11** ja nihutage sae pead vasakule. See on 45° kaldenurgaga asend.
2. Kui reguleerimine on vajalik, toimige järgmiselt.
  - a. Keerake lukustuskrugi **57** vastavalt vajadusele sisse- või väljapoole, kuni osuti **54** näitab 45°.

## Sälgu löikamine (joonis K)

- Sälgunäidik **58** aitab leida löikeketta trajektoori.
1. Lülitage seade sisse ja oodake, kuni ketas saavutab täiskiiruse.
  2. Sälgu löikamiseks suruge laud täielikult läbi löikeketta **59**.
  3. Lülitage seade välja.
  4. Kui sälk on kulunud, saab lõigata uue sälgu.
    - a. Vabastage lukustuskrugi **60**.
    - b. Keerake ketast **59**, et paljastada löikamata pind.
    - c. Kinnitage lukustuskrugi **60**.
    - d. Lõigake uus sälk vastavalt ülaltoodud juhistele.

## Skaala kontrollimine ja reguleerimine (joonis L)

1. Nihutage laud ketta alla.
2. Kontrollige piirde skaalat **61**, asetades mõõdulindi **62** otsa vastu löikeketast.
3. Kui on vaja reguleerida, avage kruvid **63**, mis hoiavad skaalat **61** paigal, valige õige mõõt ja keerake kruvid kinni.

## Lükandlaua lukustamine (joonis M)

Lauda saab lukustada järgmistes asendites.

- Eesmine asend (löikeketas on vabalt ligipääsetav) **64**.
  - Ava löikamise asend (löikeketas laua keskosa kohal) **65**.
  - Väljastusasend (lõiketeraga vastu piiret) **66**.
1. Nihutage laud **4** soovitud asendisse.
  2. Fikseerige laud, keerates tihvti **22** ja lükates selle rööpas olevasse avasse.

## Veepihustite reguleerimine (joonised A ja N)

Veepihustid **7** on reguleeritavad, et tagada jahutusvee vajalik vooluhulk.

- Reguleerige pihustit, nihutades käepideme **67** soovitud asendisse.
  - Maksimaalne maht (pihustid täielikult sisse tõmmatud) **68**.
  - Pinna minimaalne pihustamine (pihustid löikekettaga ühel joonel) **69**.

- Väljalülitusasend löikeketta vahetamiseks ja et vältida vee pritsimist löikamise vahepeal **70**.

## Veevoolu reguleerimine (joonis O)

Vee toru voolu piiraja **71** abil saab reguleerida jahutusvee voolu löikeketta suunas.

- Voolu vähendamiseks vajutage piirajat.
- Voolu suurendamiseks vabastage piiraja.

## KASUTUSJUHISED

Veenduge, et seade asub laual, mis on kõrguse ja stabiilsuse poolest teile sobiv. Seadme asukoht tuleb valida nii, et operaatoril oleks tööst hea ülevaade ning piisavalt vaba liikumisruumi materjali käsitlemiseks.

Vibratsiooni mõju vähendamiseks hoolitsege, et töökeskkond ei oleks liiga külm, seade ja lisatarvikud on korralikult hooldatud ja detaili suurus vastab seadme näitajatele.



### HOIATUS!

- Järgige alati ohutusjuhiseid ja asjakohaseid õigusakte.
- Kontrollige, kas seade on kindlalt kohale asetatud.
- Veenduge, et töödeldav detail on piisavalt toestatud.
- Veenduge, et löikeketas ei puuduta enne seadme sisselülitamist materjali.
- Enne löikamist laske mootoril saavutada täispöörded.
- Avaldage seadmele vaid kerget survet. Ärge rakendage löikamisel jõudu.
- Hoidke käed löikeketta teelt eemal. Ärge asetage käsi joonisel P tähistatud piirkonda.

## Enne kasutamist

- Paigaldage sobiv löikeketas.
- Veenduge, et kõik lukustusnupud ja fikseerimishoovad on kinni.
- Täitke veenõu piisava koguse veega, et veepump oleks täielikult vee all.

## Sisse- ja väljalülitamine (joonis Q)

- Seadme sisselülitamiseks seadke toitelüliti **1** asendisse I.
- Seadme väljalülitamiseks seadke toitelüliti **1** asendisse 0.

Toitejuhtme küljes on rikkevoolukaitse, mis sisaldab kaitselüliti, mis seadme voolukatkestuse korral välja lülitab, ja käsitsi lähtestatavat mootori ülekoormuskaitset. Voolukatkestuse korral toimige järgmiselt.

- Veenduge, et toitelüliti **1** on väljalülitatud asendis.
- Vajutage rikkevoolukaitse lähtestusnuppu.

## Lüliti lukustamine

- Vältimaks seadme lubamatut kasutamist lukustage lüliti tabalukuga.

## Peamised saelõiked

### Üldine käsitlemine

- Proovige seadme tunnetuse omandamiseks teha mõned lihtsad tööd materjalijääkidest.
- Enne saagimist kontrollige alati saeketta liikumisteedkonda sisselülitamata saega.

### Vertikaalne sirge läbiv lõige (joonis R)

1. Seadke kaldenurgaks 0°.
2. Langetage latt, et seada löikeketas kõige alumisse asendisse.
3. Asetage detail lapiti lauale vastu piiret, esikülj pealpool. Seadke töödetaali märgistus kohakuti sälgunäidikul oleva märgistusega.
4. Hoidke mõlemad käed löikeketta liikumistrajektorist eemal.
5. Lülitage seade sisse ja oodake, kuni löikeketas saavutab täiskiiruse. Oodake, kuni löikeketas on täielikult veega kaetud.
6. Söötke töödetaali aeglaselt löikeketta ette, surudes seda kindlalt vastu piiret. Ärge kasutage jõudu. Löikeketta kiirus peab olema konstantne.
7. Pärast lõike lõpetamist lülitage seade välja, laske löikekettal seiskuda ja eemaldage detail.

### Läbiv kaldlõige (joonis S)

Kaldenurka saab reguleerida vahemikus 22,5° kuni 45°.

1. Keerake lahti kaldenurga riivi käepide **11** ja seadistage soovitud kaldenurk.
2. Keerake kaldenurga riivi nupp kõvasti kinni.
3. Jätkake nagu vertikaalse sirge ristlõike puhul.

### Diagonaalne lõige (joonised A, T1 ja T2)

Servajuhiku **5** abil saab teha 45° nurgalõikeid.

1. Asetage servajuhik koos kinnitusklaambriga **72** piirde kohale.
2. Keerake juhtpiire **73** vajaliku rakenduse jaoks sobivasse asendisse:
  - Suurtest plaatidest väikeste tükide löikamiseks tõstke piire paremale.
  - Kõigi muude rakenduste jaoks tõstke piire vasakule.
3. Seadke paralleeljuhik soovitud kaugusele.
4. Keerake nupp **74** kinni, et fikseerida juhik kohale.
5. Jätkake nagu vertikaalse sirge ristlõike puhul.

### Ava löikamine (joonis U)

Ava löikamisel eemaldatakse kivi keskosa näiteks pistikupesade, äravoolutorude jms paigaldamiseks.

1. Märkige löikepiirkond plaadi mõlemale küljele.
2. Paigaldage sobiva suurusega löikeketas.


3. Reguleerige lõikesügavust, et lõikeketas saeks detaili ainult pooleldi läbi.
4. Asetage detail lapiti lauale vastu piiret, esikülge pealpool. Seadke töödetaali märgistus kohakuti sälgunäidikul oleva märgistusega.
5. Lülitage seade sisse ja oodake, kuni lõikeketas saavutab täiskiiruse. Oodake, kuni lõikeketas on täielikult veega kaetud.
6. Nihutage lauda, seades detaili märgistuse ketta alla.
7. Langetage latt, et lõikekettaga detaili lõigata. Ärge lõigake üle märgi. Kohe pärast märgitud lõike tegemist lukustage latt kõige ülemisse asendisse.
8. Korra sama teiste märgistega.
9. Keerake töödetaali tagurpidi. Järgige ülaltoodud juhiseid, et teised lõiked lõpeksid esimesega ühes punktis.
10. Pärast lõike lõpetamist lülitage seade välja, laske lõikekettal seiskuda ja eemaldage detail.

### Soone lõikamine (joonis V)

Plaadi sisse tehakse soon näiteks peidetud juhtmete mahutamiseks.

1. Reguleerige lõikesügavust vastavalt vajadusele.
2. Asetage detail lapiti lauale vastu piiret, alumine külg pealpool. Seadke töödetaali märgistus kohakuti sälgunäidikul oleva märgistusega.
3. Jätkake nagu vertikaalse sirge ristlõike puhul.
4. Laiema soone tegemiseks korra protseduuri.

### Valikulised lisatarvikud

 **HOIATUS!** Kuna muid tarvikuid peale DeWALTi pakutavate ei ole koos selle seadmega testitud, võib nende kasutamine koos selle tööriistaga olla ohtlik. Et vähendada kehavigastuste ohtu, on koos selle seadmega lubatud kasutada ainult DeWALTi soovitatud tarvikuid.

### Saadaolevate lõikeketaste valik

Ketta tüüp	Mõõtmed (lääbimõõt × ava)	Kasutamine
DT3733	250 × 25,4 mm	Keraamiline plaat
DT3734	250 × 25,4 mm	Portselan/kiviplaad


Sobilike tarvikute kohta küsige teavet müüjalt.

### Transportimine (joonis W)

Eemaldatavaid osi saab hoida veenõus, mis hõlbustab transportimist.


1. Tühjendage veenõu. Vt „Hooldus“.
2. Eemaldage servajuhik ja pikenduslaud.
3. Fikseerige lükandlaud.
4. Eemaldage veepüüdurid.
5. Tõstke seade veenõust välja, nagu joonisel näidatud.

6. Asetage veepüüdurid veenõusse joonisel näidatud asendis.
7. Keerake veenõu tagurpidi.
8. Enne paigaldamist saab veenõusse asetada servajuhiku ja pikenduslaua.

 **HOIATUS!** Seadme kandmiseks paluge alati keegi appi. Seade on üksi liigutamiseks liiga raske.

### HOOLDUS

Teie DeWALTi elektritööriist on mõeldud pikaajaliseks kasutamiseks ja selle hooldustarve on minimaalne. Et tööriist teid pikka aega korralikult teeniks, tuleb seda nõuetekohaselt hooldada ja korrapäraselt puhastada.

 **HOIATUS!** Et vähendada raskete kehavigastuste ohtu, tuleb elektritööriist enne seadistamist või lisaseadmete/tarvikute paigaldamist ja eemaldamist välja lülitada ning vooluvõrgust eemaldada. Veenduge, et toitelüliti on väljalülitatud asendis. Seadme ootamatu käivitumine võib lõppeda vigastustega.

### Veenõu tühjendamine (joonis X)

1. Veenõu tuleb iga kord pärast kasutamist tühjendada.
2. Asetage veepump renni **75**.
3. Asetage äravoolukorgi **29** alla sobiv anum.
4. Eemaldage äravoolukork.
5. Laske vedelikul kiirustamata ära voolata.
6. Pärast vedeliku äravoolamist paigaldage uuesti äravoolukork.
7. Kõrvaldage vedelik keskkonda arvestades.

### Laua veeremiskindluse reguleerimine (joonis Y)

Laua ja rööbaste vahelise lõtku eemaldamiseks toimige järgmiselt:

1. Vabastage rööpa kõrguse kruvid **76**.
2. Seadistage rööpa kõrguse regulaatoreid **77**, kuni laud liigub sujuvalt.
3. Kinnitage rööpa kõrguse kruvid.




### Määrimine

Teie elektritööriist ei vaja lisamäärimist.



### Puhastamine

 **HOIATUS!** Mustuse kogunemisel ventilatsiooniavadesse ja nende ümber eemaldage mustus ja tolm põhikorpusest kuiva suruõhu abil. Kandke selle töö tegemisel nõuetekohaseid kaitseprille ja tolmu maski.



**HOIATUS!** Ärge kunagi kasutage tööriista mittemetallist osade puhastamiseks lahusteid ega muid kemikaale. Need kemikaalid võivad nimetatud osade materjale nõrgendada. Kasutage ainult vee ja neutraalse seebiga niisutatud lappi. Vältige vedelike sattumist tööriista sisse; ärge kastke tööriista ega selle osi vedelikku.

Enne kasutamist kontrollige hoolikalt, kas löikeketta kaitsekate töötab korralikult. Jälgige, et pori või detaili osakesed ei blokeeriks ühtki funktsiooni.

Kui detaili laastud kiiluvad löikeketta ja kaitsekatte vahele kinni, eemaldage seade vooluvõrgust ja järgige juhiseid, mis on toodud jaotises „**Löikeketta paigaldamine**“.

Eemaldage kinnikiilunud osad ja paigaldage uuesti löikeketas.

Hoidke ventilatsioonivad puhtana ja puhastage korpust regulaarselt pehme lapiga.

Järgmised puhastustoimingud tuleb läbi viia iga päev.

1. Asetage veepump puhta vee ämbrisse ja pumbake vett läbi voolikusüsteemi.
2. Pühkige rööpad ja tugilatt käsna või rätikuga üle.
3. Pihustage veenõusse ja lükandlauale puhast vett. Pühkige kõik tolmuäägid käsna ära.

## Keskkonnakaitse



Jäätmete sortimine. Selle sümboliga märgistatud tooteid ja akusid ei tohi kõrvaldada koos olmejäätmetega.

Seadmed ja akud sisaldavad aineid, mida saab eemaldada ja taaskasutada, et vähendada toorainepuudust.

Elektriseadmed ja akud tuleb ringlusse võtta vastavalt kohalikele eeskirjadele. Lisateavet leiate aadressilt

**[www.2helpU.com](http://www.2helpU.com)**.

# PLYTELIŲ PJOVIMO STAKLĖS D24000

## Sveikiname!

Jūs pasirinkote „DeWALT“ įrankį. Ilgametė patirtis, kruopštus gaminių tobulinimas ir naujovių diegimas leido „DeWALT“ tapti vienu iš patikimiausių profesionalams skirtų įrankių naudotojų partnerių.

## Techniniai duomenys

		D24000
Įtampa	$V_{KS}$	230
JK ir Airija	$V_{KS}$	230 / 115
Tipas		3
Galios įvestis	W	1 600 / 1 500
Apsukos be apkrovos	$\text{min}^{-1}$	4 200
Disko skersmuo	mm	250
Disko anga	mm	25,4
Pjovimo korpuso storis	mm	1,5
Pjovimo disko tipas		Tiesus, be įlaidų (nuosekli briauna)
Min. periferinės pjovimo disko apskos	$\text{min}^{-1}$	5 000
Įstrižo pjūvio nuostatos	°	11,5 / 45
Maks. prapjovimo pajėgumas	mm	610
Pjūvio gylis esant 90°	mm	95
Maks. ruošinio matmenys		
Plytelė (granitas)	cm	64,5×64,5×1,2
Blokas (degtasis molis)	cm	30,5×30,5×9,0
Maks. apkrova		
Plytelė (granitas)	kg	13
Blokas (degtasis molis)	kg	20
Bendrieji matmenys	cm	86,4×68,6
Nominalusis svoris	kg	32
Maks. leistinas svoris (su vandeniu)	kg	51
Triukšmo ir vibracijos vertės (triaušo vektoriaus suma) pagal EN61029-1		
$L_{PA}$ (garso slėgio lygis)	dB(A)	90,0
$L_{WA}$ (garso galios lygis)	dB(A)	103,0
K (nustatyto garso lygio paklaida)	dB(A)	3,1
Vibracijos emisijos dydis, $a_h =$		
Paklaida K =	$\text{m/s}^2$	2,4
	$\text{m/s}^2$	1,5

Šiame informaciniame lapelyje nurodyta keliami vibracija išmatuota atsižvelgiant į standartinį bandymo metodą, pateiktą EN61029, todėl ją galima naudoti įrankiams tarpusavyje palyginti. Be to, ją taip pat galima naudoti preliminarium vibracijos poveikiui įvertinti.



**ĮSPĖJIMAS!** Deklaruotoji vibracija kyla naudojant įrankį pagrindiniams numatytiems darbams atlikti. Tačiau, jei šiuo įrankiu atliekami kiti darbai, naudojami kiti priedai arba priedai prastai prižiūrėti, vibracijos emisija gali skirtis. Dėl to gali labai padidėti vibracijos poveikis per visą darbo laiką.

Vertinant vibracijos poveikio lygį per tam tikrą darbo laikotarpį, reikia atsižvelgti ir į laiką, kai įrankis išjungtas arba kai jis veikia, bet juo faktiškai neatliekama jokie darbo. Dėl to gali gerokai sumažėti poveikis per visą darbo laiką.

Imkitės papildomų saugos priemonių, kad apsisaugotumėte nuo vibracijos poveikio, pvz.: tinkamai prižiūrėkite įrankį ir jo priedus, laikykite rankas šiltai, planuokite darbą.

**PASTABA.** Šis prietaisas skirtas jungti į maitinimo tinklo sistemą, kurios maksimali leistina varža  $Z_{max}$  naudotojo sąsajos taške (elektros skydinėje) yra 0,30  $\Omega$ .

Naudotojas privalo užtikrinti, kad šis įrenginys būtų jungiamas tik į tokią maitinimo tinklo sistemą, kuri atitinka pirmiau nurodytą reikalavimą. Prireikus naudotojas gali pasiteirauti viešosios elektros tinklų įmonės apie sistemos pilnutinę varžą sąsajos taške.

## EB atitikties deklaracija

### Mašinų direktyva



### Plytelių pjovimo staklės D24000

„DeWALT“ pareiškia, kad **Techninių duomenų** skyriuje aprašyti gaminiai dera su:

2006/42/EB, EN61029-1:2009 +A11:2010.

Šie gaminiai taip pat atitinka direktyvas 2014/30/ES ir 2011/65/ES. Dėl papildomos informacijos prašome kreiptis į „DeWALT“ atstovą toliau nurodytu adresu arba žiūrėkite į vadovo pabaigoje pateiktą informaciją.

Toliau pasirašęs asmuo yra atsakingas už techninio dokumento sukūrimą ir pateikia šią deklaraciją „DeWALT“.

Markus Rompel

Technikos direktorius

„DeWALT“, Richard-Klinger-Straße 11,  
D-65510, Idstein, Germany (Vokietija)  
2017-04-06



## Apibrėžtys. Saugos rekomendacijos

Toliau pateiktos apibrėžtys apibūdina kiekvieno signalinio žodelio griežtumą. Perskaitykite vadovą ir atkreipkite dėmesį į šiuos simbolius.



**PAVOJUS!** Nurodo kylančią pavojingą situaciją, kurios neišvengę **žūsitate** arba **rimtai susižalosite**.



**ĮSPĖJIMAS!** Nurodo potencialią pavojingą situaciją, kurios neišvengus, **galima sunkiai ar net mirtinai susižaloti**.



**ATSARGIAI!** Nurodo potencialią pavojingą situaciją, kurios neišvengus **galima nesunkiai arba vidutiniškai susižeisti**.

**PASTABA.** Nurodo situaciją, **kai nekyla pavojus susižaloti**, tačiau jos neišvengus **galima** sugadinti turtą.



Reiškia elektros smūgio pavojų.



Reiškia gaisro pavojų.

## Saugos instrukcijos



**ĮSPĖJIMAS!** Kai naudojate įrankius su akumulatoriais, laikykitės būtinų saugos priemonių, įskaitant toliau nurodytas, kad sumažintumėte gaisro, skysčio ištekėjimo iš akumuliatorių ir sužeidimo pavojų.



Perskaitykite visus šiuos nurodymus prieš bandydami naudoti šį įrankį ir saugokite šią instrukciją.

## IŠSAUGOKITE ŠĮ VADOVĄ ATEIČIAI.

### BENDROJI DALIS

- Užtikrinkite darbo vietos švarą**  
Netvarkingos zonos ir darbastaliai didina nelaimingo atsitikimo pavojų.
- Atsižvelkite į sąlygas darbo vietoje**  
Saugokite šį įrankį nuo lietaus. Nedirbkite šiuo įrankiu drėgnose vietose arba drėgnoje aplinkoje. Darbo vieta turi būti gerai apšviesta (250–300 liuksų). Nenaudokite šio įrankio tose vietose, kuriose kyla sprogo pavojus, pvz., jeigu patalpoje yra liepsnių skysčių ar dujų.
- Neleiskite artyn vaikų**  
Neleiskite į darbo vietą vaikų, lankytojų ar gyvūnų. Neleiskite jiems liesti įrankio arba jo maitinimo kabelio.
- Tinkamai apsirengkite**  
Nedėvėkite laisvų drabužių arba papuošalų, nes juos gali įtraukti judančios dalys. Dėvėkite plaukų dangalą, kad ilgai plaukai netrukdytų dirbti. Pageidautina, kad mūvėtumėte tinkamas pirštines ir avėtumėte batus neslystančiais padais.
- Asmeninė sauga**  
Visuomet dėvėkite apsauginius akinius. Jei atliekate tokius darbus, kurių metu gali kilti dulkių ar būti išmetama

dalelių, dėvėkite antveidį arba dulkių kaukę. Jei šios dalelės galėtų būti gana karštos, dėvėkite šilumai atsparią prijuostę. Visuomet dėvėkite ausų apsaugos priemones. Visada dėvėkite apsauginį šalną.

- Saugokitės elektros smūgio**  
Stenkitės nesiliesti prie įžemintų paviršių (pvz., vamzdžių, radiatorių, viryklių ir šaldytuvų). Nelieskite prijungto šlapio maitinimo kabelio. Dirbdami įrankiu, nestovėkite baloje.
- Nesiekite per toli**  
Visada tvirtai remkitės kojomis ir išlaikykite pusiausvyrą.
- Būkite budrūs**  
Žiūrėkite, ką darote. Vadovaukitės sveika nuovoka. Nedirbkite įrankiu, jei esate pavargę.
- Įtvirtinkite ruošinį**  
Ruošiniui įtvirtinti naudokite veržiklius arba spaustus. Taip saugiau, be to, galėsite abiem rankomis valdyti įrankį.
- Prijunkite dulkių ištraukimo įrenginį**  
Jei pateikta dulkių ištraukimo ir surinkimo įranga, būtinai ją prijunkite ir tinkamai naudokite.
- Išimkite reguliavimo raktus ir veržliarakčius**  
Prieš pradėdami naudoti įrankį, būtinai patikrinkite, ar nuėmėte visus reguliavimo raktus ir veržliarakčius.
- Ilginimo kabeliai**  
Prieš pradėdami naudoti įrankį, patikrinkite, ar nepažeistas ilginimo kabelis. Jei reikia, pakeiskite jį nauju. Dirbdami įrankiu lauke, naudokite tik darbui lauke skirtus ir atitinkamai pažymėtus ilginimo kabelius.
- Naudokite tinkamą įrankį**  
Šiame naudotojo vadove pateiktas naudojimo paskirties aprašymas. Nenaudokite mažų įrankių ir priedų darbams, kuriems atlikti reikia sunkiojo darbinio ciklo įrankių. Elektriniu įrankiu geriau ir saugiau atliksite darbą tokiu greičiu, kuriam jis yra numatytas. Nespauskite įrankio jėga.
- ĮSPĖJIMAS!** Naudojant šiame vadove nerekomenduojamus papildomus įtaisus arba priedus, arba naudojant įrankį ne pagal numatytąją paskirtį, gali kilti asmeninio sužeidimo pavojus.
- Tikrinkite, ar nėra sugadintų dalių**  
Prieš pradėdami naudoti, atidžiai patikrinkite įrankį ir maitinimo kabelį, ar nėra pažeidimų. Patikrinkite, ar judančios dalys tinkamai sulygiuotos, ar jos nestringa ir nesugedusios, ar neapgadinti apsaugai ir jungikliai, taip pat – ar nėra kokių nors kitų aplinkybių, galinčių turėti įtakos prietaiso veikimui. Įsitikinkite, kad įrankis veikia tinkamai ir atlieka numatytas funkcijas. Nenaudokite įrankio, jei kuri nors jo dalis pažeista arba defektinė. Jei jungikliu nepavyksta įjungti ar išjungti įrankio, šiuo naudotis negalima. Pažeistas arba defektines dalis turi pakeisti įgaliotasis „DeWALT“ remonto agentas. Niekuomet nebandykite taisyti patys.

### 15. Atjunkite įrankį

Prieš palikdami be priežiūros, visada išjunkite įrankį ir palaukite, kol jis visiškai sustos. Prieš atlikdami bet kokius reguliavimo, priedų arba papildomų įtaisų keitimo, priežiūros darbus arba tada, kai nenaudojate įrankio, atjunkite jį nuo energijos šaltinio.

### 16. Venkite atsitiktinio įrankio įjungimo

Prieš įjungdami į elektros lizdą, patikrinkite, ar įrankis išjungtas.

### 17. Saugokite kabelį

Niekada netraukite už kabelio, norėdami atjungti kištuką nuo elektros lizdo. Kabelį laikykite atokiai nuo šilumos šaltinių, alyvos ir aštrių kraštų.

### 18. Prieš padėdami į vietą, išjunkite įrankius

Jeigu įrankio nenaudojate, jį reikia laikyti sausoje, saugiai užrakintoje, vaikams nepasiekiamoje vietoje.

### 19. Kruopščiai prižiūrėkite įrankius

Įrankiai turi būti geros būklės ir švarūs: tada jie veiks geriau ir saugiau. Vykdykite techninės priežiūros ir priedų keitimo instrukcijas. Visos rankenos ir jungikliai turi būti sausi, švarūs, netepaluoti ir nealyvuoti.

### 20. Remontas

Šis įrankis pagamintas laikantis galiojančių saugos reglamentų. Šį įrankį leidžiama remontuoti tik įgaliotajam „DeWALT“ remonto agentui. Taisyti turėtų tik kvalifikuoti asmenys, naudodami originalias atsargines dalis, priešingu atveju, tai gali kelti didelį pavojų vartotojui.

## Papildomos saugos taisyklės naudojant plytelių pjovimo stakles

- Nenaudokite iki galo nesurinkto įrenginio. Nenaudokite staklių vietoj rankinio elektrinio įrankio.
- Prieš pradėdami bet kokius darbus, pasirūpinkite, kad visos užrakinimo rankenėlės ir veržtuvų rankenos būtų tvirtai užveržtos.
- Kai staklės prijungtos prie elektros energijos šaltinio, niekada nelaikykite rankų pjovimo disko srityje.
- Niekada nepjaukite ruošinių, kuriuos reikia valdyti rankomis arčiau nei 15 cm nuo besisukančio pjovimo disko.
- Niekada nesiekite link pjovimo disko galo.
- Nevykdykite jokių laisvojo pjovimo operacijų. Laikykite ruošinį tvirtai prispaustą prie kreiptuvų.
- Išjunkite stakles ir palaukite, kol pjovimo diskas sustos: tik tada judinkite ruošinį arba keiskite jo nuostatas.
- Niekada nebandykite staigiai sustabdyti staklių, užkirsdami pjovimo diską įrankiu arba kitomis priemonėmis, nes tokiu būdu gali įvykti nelaimingas atsitikimas su rimtomis pasekmėmis.
- Sritis aplink stakles turi būti laisva ir gerai prižiūrėta, be jokių pašalinių medžiagų, pvz., skiedrų ir nuopjovų.

- Reguliariai tikrinkite variklio oro angas, kad jos būtų švarios ir kad jose nebūtų dulkių.
- Prieš atlikdami bet kokius techninės priežiūros darbus arba prieš keisdami pjovimo diską, atjunkite stakles nuo maitinimo tinklo.
- Niekomet nevalykite ir neatlikite techninės priežiūros darbų, kol aparatas dar veikia, o jo galvutė nėra nuleista.
- Pasirinkite pjautinai medžiagai tinkamą pjovimo diską.
- Naudokite tik šiame vadove nurodytus pjovimo diskus. Niekada nenaudokite šlifavimo diskų. Niekada nenaudokite diskinių pjūklų diskų ar kitų tipų dantytyjų diskų.
- Maksimalios leistinos pjovimo disko ar kito tinkamo priedo apukos turi būti lygios arba didesnės nei staklių apukos be apkrovos, nurodytos vardinėje plokštelėje.
- Nenaudokite pjovimo diskų, kurių matmenys neatitinka **techniniuose duomenyse** nurodytų matmenų. Siekdami užmauti diską ant ašies, nenaudokite jokių tarpiklių.
- Kiekvieną kartą prieš naudodami patikrinkite pjovimo diskus. Nenaudokite atskilusių, įtrūkusių ar kitaip apgadintų diskų.
- Prieš naudojimą įsitikinkite, kad pjovimo diskas sumontuotas tinkamai.
- Leiskite staklėms saugioje vietoje paveikti be apkrovos bent 30 sekundžių. Jei pastebėtumėte didelių vibracijų arba kitokių defektų, sustabdykite stakles ir išsiaiškinkite priežastį.
- Nedirbkite šiomis staklėmis be sumontuotų apsaugų.
- Pjovimo metu laikykite ruošinį tvirtai prispaustą prie kreiptuvų. Nevykdykite jokių laisvojo pjovimo operacijų.
- Nepjaukite ruošinių, jei maksimalus pjovimo gylis viršija atitinkamą pjovimo disko rodiklį.
- Nevykdykite sausojo pjovimo darbų. Pjaunant sausuoju būdu, ne tik gadinamos staklės, bet ir didėja žalingas į orą patenkančių dalelių poveikis.
- Nenaudokite pjovimo diskų šoninio šlifavimo užduotims vykdyti.
- Nepjaukite metalinių ruošinių.
- Būtinai laikykite pjovimo diskus gerai apsaugotoje ir sausoje, vaikams nepasiekiamoje vietoje.
- Nereguliuokite ir nekeiskite dalių, siekdami modifikuoti gamyklines nuostatas. Techninius pakeitimus leidžiama atlikti tik gamintojui, laikantis galiojančių saugos reikalavimų.



**ISPĖJIMAS!** Prieš aktyvindami grandinę ir prijungdami stakles, pasirūpinkite, kad jungtys būtų sausos.

- Pasirūpinkite, kad vandens nepakliūtų į įrankio elektrines dalis ir neaptašytumėte darbinėje zonoje esančių žmonių.



- Maitinimo kabelį gali keisti tik gamintojas arba jo priežiūros agentas.



**ĮSPĖJIMAS!** Kaip po trūkio bus vėl atkurtas elektros tiekimas, nustatykite JJUNGIKLĮ / IŠJUNGIKLĮ į išjungimo padėtį ir tada paspauskite liekamosios srovės įtaiso (RCD) NUSTATYMO IŠ NAUJO mygtuką.

- Užtikrinkite, kad jūsų įrengtyje būtų tinkamas „B“ jungtuvas, atitinkantis HD384.

## Liekamieji pavojai

Nepaisant atitinkamų saugos nurodymų pritaikymo ir saugos priemonių naudojimo, tam tikrų liekamųjų pavojų išvengti neįmanoma. Kyla šie pavojai:

Naudojant šio tipo įrenginius, galimi tokie pavojai:

- susižalojimai prisilietus prie besisukančių dalių;
- susižalojimai trūkus pjovimo diskui.

Šie pavojai didžiausi:

- darbinėje aplinkoje;
- šalia besisukančių įrenginio dalių.

Nepaisant atitinkamų saugos nurodymų pritaikymo ir saugos priemonių naudojimo, tam tikrų liekamųjų pavojų išvengti neįmanoma. Kyla šie pavojai:

- klausos pablogėjimas;
- nelaimingų atsitikimų pavojai, kuriuos kelia neuždengtos besisukančios pjovimo disko dalys;
- pavojus susižeisti keičiant pjovimo diską;
- pirštų suspaudimo pavojus atidarant apsaugas.

## Elektros sauga

Elektrinis variklis skirtas tik vieno dydžio įtampai. Visuomet patikrinkite, ar elektros tinklo įtampa atitinka kategorijos plokštelėje nurodytą įtampą.



Vadovaujantis standartu EN61029, „DeWALT“ įrankyje įrengta dviguba izoliacija, todėl įžeminimo laido nereikia.



**ĮSPĖJIMAS!** 115 V blokai turi būti valdomi naudojant apsaugos nuo trikties izoliacinį transformatorių su įžeminimo ekranu tarp pagrindinės ir antrinės apvijų.

Jeigu būtų pažeistas maitinimo kabelis, jį reikia pakeisti specialiai paruoštu kabeliu, kurį galima įsigyti „DeWALT“ techninės priežiūros centre.

## Maitinimo kištuko keitimas (tik Jungtinei Karalystei ir Airijai)

Jei reikia sumontuoti naują maitinimo kištuką:

- Saugiai išmeskite seną kištuką.
- Rudą laidą prijunkite prie kištuko srovės įvado.
- Mėlyną laidą prijunkite prie neutralaus kontakto.
- Geltoną / žalią laidą prijunkite prie įžeminimo kontakto.

Vadovaukitės montavimo instrukcijomis, pateikiamomis su aukštos kokybės kištukais. Rekomenduojamas saugiklis: 13 A.



**ĮSPĖJIMAS!** Niekada nenaudokite lempučių lizdo. Niekada nejunkite srovės (L) arba neutralaus (N) laidų prie įžeminimo kontakto, pažymėto E arba  $\perp$ .

## Elektros kištuko montavimas 115 V įrenginiuose (tik JK ir Airija)

- Kištuką gali įrengti tik kompetentingas asmuo. Jei abejojate, susisiekite su įgaliotuoju „DeWALT“ remonto agentu arba kvalifikuotu elektriku.
- Įrengtas kištukas turi atitikti standartą BS EN 60309 (BS4343), būti 16 A, su įžeminimo kontaktu, nustatytu į 4 val. padėtį.

## Ilginimo kabelio naudojimas

Prereikęs ilginimo kabelio, naudokite tik sertifikuotą, 3 laidų ilginimo kabelį, kurio galia atitiktų šio įrankio galią (žr. **techninius duomenis**). Minimalus laidininko skerspjūvio plotas – 1,5 mm<sup>2</sup>; maksimalus kabelio ilgis – 30 m. Jei naudojate kabelio ritę, visuomet iki galo išvyniokite kabelį.

## Liekamosios srovės įtaisas

Staklėse sumontuotas liekamosios srovės įtaisas (RCD), saugantis naudotoją nuo elektros smūgio. Jis pertraukia grandinę, jei nuotėkio srovės stipris pasiekia arba viršija 30 mA. 115 V įrenginiuose nominalusis nuotėkio srovės stipris siekia 5 mA.



**ĮSPĖJIMAS!** Niekada nedirbkite staklėmis, jei jose nesumontuota RCD. Nenaudokite staklių, jei RCD neveikia tinkamai. Kad RCD veiktų, staklės turi būti prijungtos prie įžeminto elektros lizdo. Periodiškai tikrinkite RCD veikimą, paspausdami BANDYMO mygtuką.

## Pakuotės turinys

Šios pakuotės turinys:

- 1 Variklio rėmo mazgas
- 1 Atraminio rėmo mazgas
- 1 Vandens vonelė
- 1 Vandens siurblys
- 1 Pjovimo diskas
- 1 Slankusis stalas
- 1 Stalo plėtinys
- 1 Pakraščių kreiptuvas
- 1 Galinis vandens rinktuvas
- 1 Slankiojo stalo vandens rinktuvas
- 1 Mažų jungių rinkinys
- 4 Sraigtai su šešiabriauniu lizdu galvutėje
- 1 Šešiabriaunis raktas
- 1 Naudotojo vadovas
- Patikrinkite, ar gabenimo metu įrankis, jo dalys arba priedai nebuvo sugadinti.
- Prieš naudojimą skirkite laiko atidžiai perskaityti ir išsiaiškinti šį vadovą.

## Ant įrankio pateikiamos etiketės

Ant įrankio rasite pavaizduotas toliau nurodytas piktogramas.



Prieš pradėdami dirbti perskaitykite šį naudotojo vadovą.



Nenaudokite pjovimo diskų su įlaida.



Dėvėkite apsauginius akinius.



Dirbdami šiuo įrankiu, visada mėvėkite įprastas darbinės pirštines.



Visada naudokite ausų apsaugos priemones.



**ĮSPĖJIMAS!** Aštrūs kraštai.



Įjungiklio / išjungiklio padėtys: I (įjungta), 0 (išjungta).



Nešimo taškas



Nelaikykite rankų šioje vietoje.

### Datos kodas (B1 pav.)

Datos kodas **78**, kuriame nurodyti ir pagaminimo metai, yra išspausdintas ant korpuso.

Pavyzdys:

2017 XX XX  
Pagaminimo metai

### Aprašymas (A pav.)



**ĮSPĖJIMAS!** Niekada nemodifikuokite elektrinio įrankio arba kurios nors jo dalies. Kitaip galite patirti turtinę žalą arba susižaloti.

- 1 Įjungiklis / išjungiklis
- 2 Gylio reguliavimo rankenėlė
- 3 Valdymo rankena
- 4 Slankusis stalas
- 5 Pakraščių kreiptuvas
- 6 Stalo plėtinys
- 7 Vandens purkštukai
- 8 Pjovimo diskas
- 9 Apsaugas
- 10 Gylio stabdiklis

- 11 Įstrižojo pjūvio reguliavimo rankenėlė
- 12 Rakto laikiklis
- 13 Vandens vonelė
- 14 Slankiojo stalo vandens rinktuvas
- 15 Galinis vandens rinktuvas

### Naudojimo paskirtis

Šios plytelių pjovimo staklės D24000 suprojektuotos profesionalų pjovimo šlapiuoju būdu darbams atlikti. Naudojant tinkamą pjovimo diską (skersmuo: 250 mm), jomis galima pjauti betoną, mūrą, porcelianą ir keramiką. Šios staklės užtikrina optimalų universalumą. Jomis galima lengvai, tiksliai ir saugiai pjauti tiesiai (prapjovimas), nustačius ruošinį įstrižai, daryti įleidžiamuosius pjūvius ir pjauti įstrižai.

Šių staklių negalima naudoti jokios kitoms operacijoms, išskyrus paminėtas šiame vadove.

**NENAUDOKITE** drėgnoje aplinkoje, taip pat – šalia liepsniųjų skysčių ar dujų.

**NELEISKITE** vaikams liesti šio įrankio. Jei šį įrankį naudoja nepatyrę operatoriai, juos reikia prižiūrėti.

- **Maži vaikai ir ligoti žmonės.** Šiuo prietaisu be priežiūros negalima naudotis mažiems vaikams arba ligotiems asmenims.
- Šis gaminys neskirtas naudoti menkesnių fizinių, jutiminių ar protinių gebėjimų asmenims (įskaitant vaikus) arba asmenims, kuriems trūksta patirties, žinių arba įgūdžių, nebent juos prižiūrėtų už jų saugą atsakingas asmuo. Vaikų negalima palikti vienų su šiuo gaminiu.

### SURINKIMAS



**ĮSPĖJIMAS!** Prieš surinkdami būtinai atjunkite šį įrankį.



**ĮSPĖJIMAS!** Renkant stakles, reikia laikytis instrukcijų toliau nurodytu eiliškumu.

### Staklių ir jos dalių išpakavimas



**ĮSPĖJIMAS!** Stakles kelti turi keli žmonės. Staklės yra per sunkios ir vienas žmogus jų perkelti negali.

1. Išimkite iš dėžės laisvas pakavimo medžiagas.
2. Iškelkite iš dėžės staklių dalis.
3. Išimkite iš staklių dalių likusias pakavimo medžiagas.

### Variklio rėmo montavimas ant atraminio rėmo (B1 pav.)

1. Padėkite atraminį rėmą **16** ant pakankamai glotnaus ir lygaus pagrindo.
2. Uždėkite variklio rėmą **17** ant atraminio rėmo, sulygiuodami angas kojoje **18** su montavimo angomis **19**.
3. Įkiškite sraig tą **20** į angas.
4. Pateiktu šešiabriauniu raktu **21** priveržkite sraig tus.

## Slankiojo stalo montavimas ant atraminio rėmo mazgo (B2, B3 pav.)

1. Užtikrinkite, kad užraktas **22** būtų atrakinimo padėtyje.
2. Laikydami stalą priešais rėmą, sulygiuokite volelius **23** su volelių bėgeliu **24**.
3. Uždėkite galinį volelį ant apvaliojo bėgelio.
4. Užstumkite stalą ant bėgelio. Pasirūpinkite, kad guoliai **25** būtų įstatyti į slinkimo bėgelius **26**.
5. Artėjant stalo priekinei daliai prie rėmo, šiek tiek pakreipkite stalą, kad laikytumėtės atokiai stabdiklio **27**.
6. Užrakinkite stalą reikiamoje padėtyje, pasukdami kaištį **22** ir įspausdami jį į angą **28** bėgelyje.

## Staklių įstatymas į vandens vonelę (B4 pav.)

1. Padėkite vandens vonelę **13** ant pakankamai glotnaus ir lygaus pagrindo.
2. Įkiškite į išleidimo angą kamštį **29**.
3. Kelkite ir laikykite stakles už nešimo taškų, kaip parodyta.
4. Nuleiskite stakles į vandens vonelę, kaip parodyta.

## Stalo plėtinio montavimas (C pav.)

1. Pridėkite stalo plėtinį **6** prie slankiojo stalo **4** dešinės.
2. Sulygiuokite padėties nustatymo kaiščius **30**, įrengtus plėtinyje, su angomis **31** slankiajame stale.
3. Pridėkite plėtinį prie slankiojo stalo.
4. Priveržkite veržiklio rankenėlę **32**.

## Vandens siurblio įrengimas (D1, D2 pav.)

1. Prijunkite žarną **33** prie jungties **34**.
2. Padėkite vandens siurblį **35** giliajame vandens vonelės kampe **13**.
3. Paklokite maitinimo kabelį ir vandens vamzdelį virš vandens vonelės dugno, kad jų nepaliestų slankusis stalias.
4. Pasukite siurblio ĮJUNGIMO / IŠJUNGIMO vožtuvą, kad paleistumėte vandens srovę (taikoma kai kurių modelių siurbliams).

## Vandens rinktuvų montavimas (E1, E2 pav.)

### Galinis vandens rinktuvas

Galiniame vandens rinktuve **15** renkamas nutekantis vanduo pjaunant ilgus ruošinius.

1. Laikykite vandens rinktuvą reikiamoje vietoje, link vandens vonelės galinės dalies.
2. Nuslinkite svirtis **36** po vandens vonelės kraštais **37**, kad įdubos **38** atsidurtų po ąselėmis.

3. Šiek tiek pakreipkite vandens rinktuvo galinę dalį, kad rinktuvas užsifikuotų savo vietoje.

### Slankiojo stalo vandens rinktuvas

Slankiojo stalo vandens rinktuvas **14** juda kartu su stalu, į jį renkamas nutekantis vanduo nuo didelių plytelių ir pjaunant įstrižai nustatytas plyteles.

1. Laikykite vandens rinktuvą reikiamoje vietoje slankiojo stalo dešinėje.
2. Nuslinkite svirtis **39** po slankiojo stalo kraštais **40**, kad įdubos **41** atsidurtų po ąselėmis.
3. Šiek tiek pakreipkite vandens rinktuvo galinę dalį, kad rinktuvas užsifikuotų savo vietoje.

## Pjovimo disko montavimas (F1–F3 pav.)

Galima sumontuoti iki 254 mm skersmens pjovimo diską.

1. Pateiktu šešiabriauniu raktu **42** atlaisvinkite sraigą **43**, esantį apsaugo šone.
2. Patraukite atgal guminį šoninį atlaną **44** ir pakelkite apsaugą **9** link galinės dalies.
3. Viena ranka nuspauskite ašies užrakto mygtuką **45**, tada kita ranka paimkite pateiktą veržliaraktį **46** ir atlaisvinkite antveržlę **47**, sukdami prieš laikrodžio rodyklę.



**ISPĖJIMAS!** Norėdami panaudoti ašies užraktą, paspauskite mygtuką (kaip parodyta) ir sukite ašį ranka, kol pajusite susijungiantį užraktą. Laikykite užrakto mygtuką toliau, kad ašis nesisuktų.

4. Atsukite antveržlę **47** ir nuimkite išorinės jungės žiedą **48**.
5. Sumontuokite pjovimo diską taip, kad rodyklė rodytų ta pačia kryptimi kaip ir ant apsaugo pateikta rodyklė.
6. Sumontuokite atgal išorinės jungės žiedą **48**. Žr. **Medžiagos storis**, kur rašoma, kaip tinkamai naudoti jungę.
7. Priveržkite antveržlę **47**, sukdami pagal laikrodžio rodyklę, ir kita ranka laikydami ašies užraktą sujungtą.
8. Gražinkite apsaugą **9** atgal į vietą.
9. Priveržkite sraigą **43**, esantį apsaugo šone.



**ISPĖJIMAS!** Niekada nespauskite ašies užrakto, kai sukasi pjovimo diskas.

## Medžiagos storis (F2 pav.)

- D24000 turi didelio skersmens jungę **48 A**, rekomenduojamą pjauti medžiagą iki 80 mm gylio.
- Kai reikia maks. 95 mm pjovimo gylio, pateikiama mažesnė jungė **48 B**.
- Kiek įmanoma, reikia naudoti didesnę jungę, siekiant užtikrinti optimalų pjovimo našumą.

## Staklių jungimas prie elektros tinklo (A pav.)

- Įsitikinkite, kad įjungiklis / išjungiklis **1** yra nustatytas išjungimo padėtyje.
- Prijunkite maitinimo kištuką prie elektros lizdo.
- Prijungę stakles prie elektros tinklo, padarykite lašėjimo kilpą vandeniui nutekėti, kad vanduo kabeliu negalėtų pasiekti elektros lizdo. Lašėjimo kilpa – tai kabelio atkarpa, esanti žemiau elektros lizdo lygio.

## REGULIAVIMAS



**ĮSPĖJIMAS!** Prieš reguliuodami būtinai atjunkite įrankį.

## Pjovimo gylio patikra ir reguliavimas (G pav.)

Pjovimo disko kraštas visada būti turi bent 5 mm žemiau stalo paviršiaus.

- Atlaisvinkite gylio reguliavimo rankenėlę **2**.
- Nuleiskite svirtį, kad pjovimo diskas nusileistų į žemiausią padėtį.
- Priveržkite gylio reguliavimo rankenėlę **2**.
- Išbandykite įrenginį neįjungtą, prastumdami stalą iki galo pro pjovimo diską. Patikrinkite, ar pjovimo diskas negadina stalo.
- Jeigu reikia dar pareguliuoti, atlikite šiuos veiksmus:
  - Atlaisvinkite gylio reguliavimo rankenėlę **2**.
  - Atlaisvinkite sparnuotąją veržlę **49** kelis apsisukimus.
  - Pagal poreikį pakoreguokite pjovimo gylio stabdiklį **10**. Pasirūpinkite, kad pjovimo disko kraštas būtų bent 5 mm žemiau stalo paviršiaus.
  - Priveržkite sparnuotąją veržlę **49**.

## Patikrinkite, ar skersinio pjūvio eiga yra statmena kreiptuvui (H1, H2 pav.)

- Nuleiskite svirtį, kad pjovimo diskas nusileistų į žemiausią padėtį.
- Pastumkite stalą priešais diską.
- Padėkite ant stalo kampainį **50** ir atremkite į kreiptuvą, kad vos liestų diską (kaip parodyta).
- Pastumkite stalą pro pjovimo diską ir patikrinkite, ar diskas juda lygiagrečiai su kampainiu.
- Jeigu reikia dar pareguliuoti, atlikite šiuos veiksmus:
  - Atlaisvinkite sraigtus **51**, laikydami bėgelį surinktą ant rėmo.
  - Pagal poreikį nustatykite bėgelio reguliatorių **52**.
  - Atrėmę kampainį į kreiptuvą, vėl patikrinkite, ar diskas juda lygiagrečiai kampainiui. Jei reikia, pakoreguokite.
  - Priveržkite sraigtus **51**.

## Pjovimo disko statmenumo stalui patikra (I1–I3 pav.)

- Atlaisvinkite įstrižojo pjūvio veržiklio rankenėlę **11**.
- Paspauskite pjovimo galvutę į dešinę ir įsitikinkite, ar ji yra visiškai vertikali bei užveržkite įstrižojo pjūvio veržiklio rankenėlę.
- Nuleiskite svirtį, kad pjovimo diskas nusileistų į žemiausią padėtį.
- Pastumkite stalą, kad nustatytumėte jį po disku.
- Padėkite ant stalo kampainį **50** ir atremkite į diską (kaip parodyta).
- Jeigu reikia dar pareguliuoti, atlikite šiuos veiksmus:
  - Atlaisvinkite įstrižojo pjūvio veržiklio rankenėlę **11** ir pasukite vertikalią padėties reguliavimo stabdiklio sraigta **53** vidun arba išorėn, kad pjovimo diskas su stalu sudarytų 90° kampą (išmatuokite kampainiu).
  - Jei įstrižojo pjūvio rodyklė **54**, esanti ant įstrižojo pjūvio skalės **55**, nerodo nulio, atlaisvinkite rodyklę fiksuojantį sraigtą **56** ir pagal poreikį nustatykite rodyklę.

## Įstrižojo pjūvio kampo patikra ir reguliavimas (I3, J pav.)

- Atlaisvinkite įstrižojo pjūvio veržiklio rankenėlę **11** ir pastumkite pjūklo galvutę kairėn. Tai – 45° įstrižojo pjūvio padėtis.
- Jeigu reikia dar pareguliuoti, atlikite šiuos veiksmus:
  - Įsukite arba išsukite stabdymo sraigtą **57**, kiek reikia, kol rodyklė **54** rodytų 45°.

## Įpjovos įrengimas (K pav.)

Įpjovos indikatorius **58** padės aptikti pjovimo disko kelią.

- Įjunkite stakles ir palaukite, kol diskas pasieks maksimalias apsuksas.
- Pastumkite stalą iki galo pro pjovimo diską, kad įrengtumėte rate **59** įpjovą.
- Išjunkite stakles.
- Jei įpjova susidėvi, galima įrengti naują įpjovą.
  - Atlaisvinkite užrakinimo sraigtą **60**.
  - Pasukite ratą **59**, kad atidengtumėte nenupjautą paviršių.
  - Priveržkite užrakinimo sraigtą **60**.
  - Įrenkite naują įpjovą pagal pirmiau pateiktas instrukcijas.

## Skalės patikra ir reguliavimas (L pav.)

- Pastumkite stalą, kad nustatytumėte jį po disku.
- Matavimo rulete **62** patikrinkite kreiptuvo skalę **61**, nustatydami nulio žymą ties pjovimo disku.

3. Jei reikia koreguoti, atlaisvinkite sraigtus **63**, laikančius skalę **61**, ir nustatykite į reikiamą padėtį. Tada vėl priveržkite sraigtus.

## Slankiojo stalo užrakinimas (M pav.)

Stalą galima užrakinti vienoje šių padėčių:

- priekinė padėtis (pjovimo diskas laisvai pasiekiamas) **64**;
- įleidžiamoji padėtis (pjovimo diskas virš stalo vidurio) **65**;
- išleidimo padėtis (pjovimo diskas ties kreiptuvu) **66**.

1. Pastumkite stalą **4** į norimą padėtį.

2. Užrakininkite stalą, pasukdami kaištį **22** ir įspausdami jį į angą bėgelyje.

## Vandens purkštukų reguliavimas (A, N pav.)

Vandens purkštukus **7** galima sureguliuoti, kad būtų užtikrintas reikiamas aušinimo vandens srautas.

- Sureguliuokite purkštuką, pastumdami rankeną **67** į reikiamą padėtį.
  - Maksimalus pajėgumas (purkštukai visiškai įtraukti) **68**.
  - Minimali purškimo perdanga (purkštukai – vienoje linijoje su pjovimo disku) **69**.
  - Išjungimo padėtis – siekiant pašalinti vandens purškimo perdangą tarp pjūvių ir suteikti galimybę pakeisti pjovimo diską **70**.

## Vandens srauto reguliavimas (O pav.)

Galima nustatyti vandens vamzdelio srauto ribotuvą **71**, kad būtų reguliuojamas į pjovimo diską nukreiptas aušinimo vandens srautas.

- Norėdami sumažinti srautą, suspauskite ribotuvą.
- Norėdami padidinti srautą, atleiskite ribotuvą.

## NAUDOJIMO INSTRUKCIJOS

Užtikrinkite, kad staklės būtų pastatytos taip, jog tenkintų ergonomines sąlygas stalo aukščio ir stabilumo atžvilgiu. Staklių statymo vietą privaloma pasirinkti taip, kad operatoriui būtų užtikrintas geras apžvalgos laukas ir aplink stakles liktų pakankamai vietos laisvai tvarkyti ruošinius.

Norėdami sumažinti vibracijos poveikį, užtikrinkite, kad darbo aplinkoje temperatūra nebūtų per žema, staklės ir priedai būtų gerai prižiūrėti, o ruošinio dydis tiktų šioms staklėms.



### ĮSPĖJIMAS!

- Visuomet laikykitės saugos instrukcijų ir galiojančių reglamentų.
- Patikrinkite, ar staklės saugiai nustatytos.
- Patikrinkite, ar ruošinys tinkamai atremtas.
- Prieš įjungdami stakles, įsitikinkite, kad pjovimo diskas neličia ruošinio.

- Palaukite, kol variklis pasieks maksimalias apsuikas, ir tik tada pradėkite pjauti.
- Stakles spauskite nestipriai. Pjaudami nenaudokite per daug jėgos.
- Laikykite rankas atokiai nuo pjovimo disko kelio. Nedėkite rankų raudonoje zonoje, kaip parodyta P pav.

## Prieš pradėdant dirbti

- Sumontuokite tinkamą pjovimo diską.
- Užtikrinkite, kad būtų tvirtai užveržtos visos užrakinimo rankenėlės ir veržtuvų rankenos.
- Įpilkite į vandens vonelę tinkamą kiekį vandens, kad vandens siurblys būtų visiškai panardintas.

## Įjungimas ir išjungimas (Q pav.)

- Norėdami įjungti stakles, nustatykite įjungiklį / išjungiklį **1** į padėtį „I“.
- Norėdami išjungti stakles, nustatykite įjungiklį / išjungiklį **1** į padėtį „0“.

Prie maitinimo kabelio prijungtas liekamosios srovės įtaisas (RCD), kuriame yra įtampos nebuvimo atleidimo jungiklis ir apsauga nuo variklio perkrovos su rankinio nustatymo iš naujo funkcija. Nutrūkus elektros tiekimui, atlikite šiuos veiksmus:

- Įsitikinkite, kad įjungiklis / išjungiklis **1** yra nustatytas išjungimo padėtyje.
- Paspauskite RCD nustatymo iš naujo mygtuką.

## Jungiklio užrakinimas

- Jei norite neleisti pašaliniam naudotis staklėmis, užrakininkite jungiklį pakabinamąja spyna.

## Baziniai pjūviai pjūklui

### Bendrieji naudojimo principai

- Pabandykite atlikti nesudėtingus darbus, naudodami medžiagos atliekas, kol įgusite dirbti staklėmis ir „pajausite“ jas.
- Prieš pradėdami pjauti, visuomet išbandykite įrenginį neįjungtą ir patikrinkite disko pjovimo kelią.

### Vertikalus tiesusis skersinis pjūvis (R pav.)

1. Nustatykite 0° įstrižojo pjūvio kampą.
2. Nuleiskite svirtį, kad pjovimo diskas nusileistų į žemiausią padėtį.
3. Paguldykite ruošinį ant stalo ir atremkite į kreiptuvą, nustatę gerą pusę aukštyn. Sulygiuokite žymą ant ruošinio su žyma įpjovos indikatoriuje.
4. Laikykite abi rankas atokiai nuo pjovimo disko kelio.
5. Įjunkite stakles ir leiskite pjovimo diskui maksimaliai įsisukti. Palaukite, kol pjovimo diskas bus visiškai padengtas vandeniu.



6. Lėtai stumkite ruošinį į pjovimo diską, tvirtai laikydami jį atrėmę į kreiptuvą. Per daug nespauskite. Reikia išlaikyti tolygias pjovimo disko apsukas.

7. Baigę pjauti, išjunkite stakles, leiskite pjovimo diskui sustoti ir išimkite ruošinį.

### Įstrižasis skersinis pjūvis (S pav.)

Įstrižo pjovimo kampas galima nustatyti į 22,5° ir 45° padėtį.

1. Atlaisvinkite įstrižo pjūvio veržiklio rankenėlę **11** ir nustatykite norimo įstrižo pjūvio kampą.
2. Tvirtai užveržkite įstrižo pjūvio veržiklio rankenėlę.
3. Toliau pjaukite taip pat, kaip ir atlikdami vertikalų tiesų skersinį pjūvį.

### Pjovimas nustačius ruošinį įstrižai (A, T1, T2 pav.)

Pakraščių kreiptuvą **5** leidžia pjauti nustačius ruošinį 45° kampu.

1. Uždėkite pakraščią kreiptuvą su montavimo gembe **72** ant kreiptuvo.
2. Perverskite kreiptuvą **73** į reikiamą padėtį, atsižvelgdami į atliekamą darbą:
  - Perverskite kreiptuvą dešinėn, jei reikia nupjauti mažą dalį nuo didelės plytelės.
  - Perverskite kreiptuvą kairėn, jei reikia pjauti kitaip.
3. Nustatykite lygiagretųjį kreiptuvą reikiamu atstumu.
4. Priveržkite rankenėlę **74**, kad užfiksuotumėte pakraščią kreiptuvą vietoje.
5. Toliau pjaukite taip pat, kaip ir atlikdami vertikalų tiesų skersinį pjūvį.

### Įleidžiamasis pjūvis (U pav.)

Įleidžiamuoju pjūviu siekiama pašalinti plytelės centrinę dalį, pvz., norint įrengti elektros lizdą, drenažo vamzdį ar pan.

1. Pažymėkite pjautiną sritį abiejuose plytelės šonuose.
2. Sumontuokite tinkamo dydžio pjovimo diską.
3. Pakoreguokite pjovimo gylį, kad pjovimo diskas pjautų tik pusiau per ruošinį.
4. Paguldykite ruošinį ant stalo ir atremkite į kreiptuvą, nustatę gerąją pusę aukštyn. Sulygiuokite žymą ant ruošinio su žyma įpjovos indikatoriuje.
5. Įjunkite stakles ir leiskite pjovimo diskui maksimaliai įsisukti. Palaukite, kol pjovimo diskas bus visiškai padengtas vandeniu.
6. Pastumkite stalą, kad žyma ant ruošinio būtų po disku.
7. Nuleiskite svirtį, kad pjovimo diskas nusileistų į ruošinį. Pjaukite tik iki žymos. Perpjovę žymą, iškart užrakinkite svirtį aukščiausioje padėtyje.
8. Pakartokite procedūrą su kitomis žymomis.
9. Apverskite ruošinį. Atlikite pirmiau aprašytą procedūrą, kad antrieji pjūviai atitiktų pirmuosius.

10. Baigę pjauti, išjunkite stakles, leiskite pjovimo diskui sustoti ir išimkite ruošinį.

### Griovelių įrengimas (V pav.)

Grioveliai plytelėse reikalingi, pvz., siekiant paslėpti laidą.

1. Pagal poreikį sureguliuokite pjovimo gylį.
2. Paguldykite ruošinį ant stalo ir atremkite į kreiptuvą, nustatę apatinę pusę aukštyn. Sulygiuokite žymą ant ruošinio su žyma įpjovos indikatoriuje.
3. Toliau pjaukite taip pat, kaip ir atlikdami vertikalų tiesų skersinį pjūvį.
4. Pakartokite procedūrą, jei reikia įrengti platesnį griovelį.

### Pasirinktiniai priedai



**ĮSPĖJIMAS!** Su šiuo gaminiu nebuvo bandomi kiti nei „DEWALT“, priedai, todėl juos naudoti gali būti pavojinga. Siekdami sumažinti susižalojimo pavojų, su šiuo gaminiu naudokite tik „DEWALT“ rekomenduojamus priedus.

### Siūlomų pjovimo diskų asortimentas

Disko tipas	Matmenys (skersmuo × eiga)	Naudojimas
DT3733	250 × 25,4 mm	Keraminė plytelė
DT3734	250 × 25,4 mm	Porcelaninė / akmens masės plytelė

Dėl papildomos informacijos apie tinkamus priedus kreipkitės į savo vietos įgaliotąjį atstovą.

### Transportavimas (W pav.)

Atjungiamas dalis galima sudėti į vandens vonelę, kad būtų lengviau transportuoti.

1. Ištuštinkite vandens vonelę. Žr. **Techninė priežiūra**.
2. Nuimkite pakraščią kreiptuvą ir stalo plėtinį.
3. Užrakinkite slankųjį stalą vietoje.
4. Nuimkite vandens rinktuvus.
5. Iškelkite stakles iš vandens vonelės, kaip parodyta.
6. Sudėkite rinktuvus į vandens vonelę (parodyta orientacija).
7. Apverskite vandens vonelę.
8. Prieš sujungiant į vandens vonelę galima sudėti pakraščią kreiptuvą ir stalo plėtinį.



**ĮSPĖJIMAS!** Stakles nešti turi keli žmonės. Staklės yra per sunkios ir vienas žmogus jų perkelti negali.

### TECHNINĖ PRIEŽIŪRA

Šis „DEWALT“ elektrinis įrankis skirtas ilgalaikiam darbui, prireikiant minimalios techninės priežiūros. Įrankis veiks kokybiškai ir ilgai, jei jį tinkamai prižiūrėsite ir reguliariai valysite.



**ĮSPĖJIMAS! Norėdami sumažinti sunkių susižeidimų pavojų, prieš atlikdami bet kokius įtaisų ar priedų reguliavimo ar išmontavimo / sumontavimo darbus, išjunkite įrankį ir atjunkite jį nuo maitinimo šaltinio.** Gaidukas būtina turi būti IŠJUNGIMO padėtyje. Netyčia įjungus galima susižeisti.

## Vandens vonelės ištuštinimas (X pav.)

1. Vandens vonelę reikia ištuštinti po kiekvieno naudojimo.
2. Padėkite vandens siurbį ant dėklo **75**.
3. Po išleidimo kamščiu **29** pastatykite tinkamą tarą.
4. Ištraukite išleidimo kamštį.
5. Palikite pakankamai laiko skysčiui ištekėti.
6. Ištekėjus skysčiui, sumontuokite atgal išleidimo kamštį.
7. Utilizuokite skystį nepakenkdami aplinkai.

## Stalo riedėjimo pasipriešinimo reguliavimas (Y pav.)

Norėdami sumažinti prošvaisą tarp stalo ir bėgelių, atlikite šiuos veiksmus:

1. Atlaisvinkite bėgelio aukščio sraigtus **76**.
2. Reguluokite bėgelio aukščio reguliatorius **77**, kol stalas ims judėti sklandžiai.
3. Priveržkite bėgelio aukščio sraigtus.



## Tepimas

Jūsų elektrinio įrankio papildomai tepti nereikia.



## Valymas



**ĮSPĖJIMAS! Kai tik pastebėsite, kad pagrindiniame korpuse arba aplink ventilacijos angas susikaupė purvo ar dulkių, išpūskite jas sausu oru. Atlikdami šį darbą, dėvėkite aprobuotą akių apsaugą ir dulkių kaukę.**



**ĮSPĖJIMAS! Nemetalinių įrankio dalių niekada nevalykite tirpikliais arba kitais stipriais chemikalais. Šie chemikalai gali susilpninti šioms dalims gaminti panaudotas medžiagas. Naudokite tik švelniu muilinu vandeniu sudrėkintą šluostę. Saugokite įrankį nuo bet kokių skysčių: niekada nepanardinkite jokios šio įrankio dalies į skystį.**

Prieš naudojimą atidžiai patikrinkite pjovimo disko apsaugą, siekdami įsitikinti, kad jis veikia tinkamai. Pasirūpinkite, kad purvas arba ruošinio dalis neužblokuotų kurios nors funkcijos.

Jei tarp pjovimo disko ir apsaugo įstrigo ruošinio fragmentų, atjunkite stakles nuo elektros tinklo ir vadovaukitės nurodymais, pateiktais skirsnyje **Pjovimo disko montavimas**. Pašalinkite įstrigusias dalis ir vėl sumontuokite pjovimo diską.

Pasirūpinkite, kad ventilacijos angos nebūtų užkimštos, ir reguliariai valykite korpusą sausa šluoste.

Toliau pateiktas valymo operacijas būtina vykdyti kiekvieną dieną.

1. Įdėkite vandens siurbį į švaraus vandens kibirą ir papumpuokite vandenį pro žarnų sistemą.
2. Nuvalykite bėgelius ir atraminę svirtį šiurkščia kempine arba šluoste.
3. Nupurkškite vandens vonelę ir slankųjį stalą švari vandeniu. Nušluostykite dulkių likučius šiurkščia kempine.

## Aplinkosauga



Atskiras surinkimas. Šiuo simboliu pažymėtų gaminių ir akumuliatorių negalima išmesti kartu su kitomis buitinėmis atliekomis.



Gaminiuose ir akumuliatoriuose yra medžiagų, kurias galima pakartotinai panaudoti arba perdirbti: taip sumažinsite aplinkos taršą ir naujų žaliavų poreikį. Priduokite elektrinius prietaisus ir akumuliatorius perdirbti, laikydamiesi vietinių reglamentų. Daugiau informacijos rasite tinklavietėje **www.2helpU.com**.

# FLIŽU ZĀĢIS D24000

## Apsveicam!

Jūs izvēlējāties DeWALT instrumentu. DeWALT ir viens no uzticamākajiem profesionālu elektroinstrumentu lietotāju partneriem, jo tam ir ilggadīga pieredze instrumentu izveidē un novatorismā.

## Tehniskie dati

		D24000
Spriegums	$V_{AC}$	230
Apvienotā Karaliste un Īrija	$V_{AC}$	230/115
Veids		3
Ieejas jauda	W	1600/1500
Tukšgaitas ātrums	apgr./min	4200
Ripas ārējais diametrs	mm	250
Ripas iekšējais diametrs	mm	25,4
Ripas biezums	mm	1,5
Griezējripas veids		taisna, neieliekta (nepārtraukta mala)
Griezējripas maks. perifērais ātrums	apgr./min	5000
Slīpuma iestatījumi	°	11,5/45
Maks. garenzāģēšanas platums	mm	610
Zāģēšanas dziļums 90°	mm	95
Maks. apstrādājamā materiāla izmēri		
Flīze (granīts)	cm	64,5×64,5×1,2
Bluķis (dedzināts māls)	cm	30,5×30,5×9,0
Maks. slodze		
Flīze (granīts)	kg	13
Bluķis (dedzināts māls)	kg	20
Kopējie izmēri	cm	86,4×68,6
Nominālais svars	kg	32
Maks. pieļaujamais svars (ar ūdeni)	kg	51
Trokšņa un vibrāciju vērtība (trīs asu vektoru summa) saskaņā ar EN61029-1		
$L_{PA}$ (skaņas emisijas spiediena līmenis)	dB(A)	90,0
$L_{WA}$ (skaņas jaudas līmenis)	dB(A)	103,0
K (neprecizitāte norādītajam skaņas līmenim)	dB(A)	3,1
Vibrāciju emisijas vērtība $a_h =$	$m/s^2$	2,4
Neprecizitāte K =	$m/s^2$	1,5

Šajā informācijas lapā norādītā vibrāciju emisijas vērtība ir izmērīta saskaņā ar standarta pārbaudes metodi, kas norādīta EN61029, un to var izmantot viena instrumenta salīdzināšanai ar citu. Šo vērtību var izmantot, lai iepriekš novērtētu iedarbību.



**BRĪDINĀJUMS!** Deklarētā vibrāciju emisijas vērtība attiecas uz instrumenta galveno paredzēto lietošanu. Tomēr vibrāciju emisija var atšķirties atkarībā no tā, kādiem darbiem instrumentu lieto, kādus piederumus tam uzstāda vai cik labi veic tā apkopi. Šādos gadījumos var ievērojami palielināties iedarbības līmenis visā darba laikposmā.

Novērtējot vibrāciju iedarbības līmeni, līdztekus darba režīmam jāņem vērā arī tas laiks, kad instruments ir izslēgts vai darbojas tukšgaitā. Šādos gadījumos var ievērojami samazināties iedarbības līmenis visā darba laikposmā.

Nosakiet arī citus drošības pasākumus, lai aizsargātu operatoru no vibrācijas iedarbības, piemēram, jāveic instrumentu un piederumu apkope, jā rūpējas, lai rokas būtu siltas, jāorganizē darba gaita.

**PIEZĪME.** Šo instrumentu paredzēts pievienot barošanas avotam ar maksimālo pieļaujamo sistēmas pretestību  $Z_{max} = 0,30 \Omega$  lietotāja elektrobarošanas saskarnes punktā (sadales blokā).

Lietotājam jāraugās, lai šis instruments būtu pievienots tikai tādām barošanas avotam, kas atbilst iepriekš minētajām prasībām. Vajadzības gadījumā lietotājs var sazināties ar vietējo elektroapgādes uzņēmumu un uzzināt sistēmas pretestību saskarnes punktā.

## EK atbilstības deklarācija

### Mašīnu direktīva



### Flīžu zāģis D24000

DeWALT apliecina, ka izstrādājumi, kas aprakstīti **tehniskajos datos**, atbilst šādiem dokumentiem:

2006/42/EK, EN61029-1:2009 +A11:2010.

Šie izstrādājumi atbilst arī Direktīvai 2014/30/ES un 2011/65/ES.

Lai iegūtu sīkāku informāciju, lūdzu, sazinieties ar DeWALT turpmāk minētajā adresē vai skatiet rokasgrāmatas pēdējo vāku.

Persona, kura šeit parakstījusies, atbild par tehnisko datu sagatavošanu un DeWALT vārdā izstrādā šo apliecinājumu.





Markus Rempel  
inženiertehniskās nodaļas priekšsēdētājs  
DeWALT, Richard-Klinger-Straße 11,  
D-65510, Idstein, Vācija  
06.04.2017.

## Definīcijas. Ieteikumi par drošību

Turpmāk redzamajās definīcijās izskaidrota signālvārdu nopietnības pakāpe. Lūdzu, izlasiet šo rokasgrāmatu un pievērsiet uzmanību šiem apzīmējumiem.



**BĪSTAMI!** Norāda draudošu bīstamu situāciju, kuras rezultātā, ja to nenovērš, **iestājas nāve vai tiek gūti smagi ievainojumi.**



**BRĪDINĀJUMS!** Norāda iespējami bīstamu situāciju, kuras rezultātā, ja to nenovērš, **var iestāties nāve vai gūt smagus ievainojumus.**



**UZMANĪBU!** Norāda iespējami bīstamu situāciju, kuras rezultātā, ja to nenovērš, **var gūt nelielus vai vidēji smagus ievainojumus.**

**IEVĒRĪBAI!** Norāda situāciju, kuras rezultātā **negūst ievainojumus, bet, ja to nenovērš, var radīt materiālos zaudējumus.**



Apzīmē elektriskās strāvas trieciena risku.



Apzīmē ugunsgrēka risku.

## Drošības norādījumi



**BRĪDINĀJUMS!** Lietojot elektroinstrumentus, vienmēr jāievēro galvenie drošības profilakses pasākumi, tostarp šeit minētie, lai mazinātu ugunsgrēka, elektriskās strāvas trieciena un ievainojuma risku.



Pirms šī instrumenta ekspluatācijas izlasiet visus norādījumus un saglabāiet tos turpmākām uzziņām.

## SAGLABĀJIET ŠO ROKASGRĀMATU TURPMĀKĀM UZZIŅĀM.

## VISPĀRĪGI

### 1. Rūpējieties, lai darba zona būtu tīra

Nesakārtotā darba zonā un darba galdos var izraisīt negadījumus.

### 2. Nemiet vērā darba zonas vidi

Nepakļaujiet instrumentu lietus iedarbībai. Nelietojiet instrumentu mitros vai slapjos apstākļos. Rūpējieties, lai darba zona būtu labi apgaismota (250–300 luks). Nelietojiet instrumentu vietā, kur pastāv ugunsgrēka vai sprādziena risks, t. i., viegli uzliesmojošu šķidrumu vai gāzu tuvumā.

### 3. Neļaujiet tuvumā atrasties bērniem

Neļaujiet bērniem, apmeklētājiem vai dzīvniekiem atrasties darba zonas tuvumā, kā arī pieskerties instrumentam vai barošanas vadam.

### 4. Valkājiet piemērotu apģērbu

Nevalkājiet vaļīgu apģērbu vai rotaslietas, jo tie var ieķerties kustīgajās detaļās. Valkājiet piemērotu galvassegu, lai apsegtu garus matus. Ieteicams valkāt piemērotus cimdus un apavus ar neslidošu zoli.

### 5. Personīgā drošība

Vienmēr valkājiet aizsargbrilles. Lietojiet sejas vai putekļu masku, ja pastāv iespēja, ka darba laikā radīsies putekļi vai lidojošas daļiņas. Ja šīs daļiņas varētu būt ļoti karstas, valkājiet arī karstumizturīgu priekšautu. Vienmēr valkājiet ausu aizsargus. Vienmēr valkājiet aizsargķiveri.

### 6. Aizsardzība pret elektriskās strāvas triecienu

Nepieskarieties iezemētām virsmām (piemēram, caurulēm, radiatoriem, plītīm un ledusskapjiem). Nepieskarieties slapjam barošanas vadam, kas pievienots elektrotīklam. Strādājot ar instrumentu, nestāviet peļķēs.

### 7. Nesniedzieties pārāk tālu

Vienmēr cieši stāviet uz piemērota atbalsta un saglabājiet līdzsvaru.

### 8. Saglabājiet modrību

Skatieties, ko jūs darāt. Rīkojieties saprātīgi. Neestrādājiet ar instrumentu, ja esat noguris.

### 9. Nostipriniet apstrādājamo materiālu

Nostipriniet apstrādājamo materiālu ar spailēm vai skrūvspilēm. Tā ir drošāk, turklāt abas rokas ir brīvas darbam ar instrumentu.

### 10. Pievienojiet putekļu savākšanas ierīci

Ja instrumentam ir paredzēts pievienot putekļu atsūkšanas un savākšanas ierīci, tās jāpievieno un jālieto pareizi.

### 11. Noņemiet regulēšanas atslēgas un uzgriežņu atslēgas

Vienmēr pārbaudiet, vai pirms instrumenta ekspluatācijas visas regulēšanas atslēgas un uzgriežņu atslēgas no instrumenta ir noņemtas.

### 12. Pagarinājuma vadi

Pirms ekspluatācijas pārbaudiet pagarinājuma vadu un, ja tas ir bojāts, nomainiet pret jaunu. Ekspluatējot instrumentu ārpus telpām, izmantojiet tikai tādus pagarinājuma vadus, kas paredzēti lietošanai ārpus telpām un ir attiecīgi marķēti.

### 13. Lietojiet piemērotu instrumentu

Šajā lietošanas rokasgrāmatā ir aprakstīta paredzētā lietošana. Neizmantojiet mazus instrumentus vai pierīces darbiem, kam paredzēti lielas noslodzes instrumenti. Ar pareizi izvēlētu instrumentu tā efektivitātes robežās paveiksiet darbu daudz labāk un drošāk. Nelietojiet instrumentu ar spēku.



**BRĪDINĀJUMS!** Lietojot jebkuru citu piederumu vai pierīci, kas nav ieteikta šajā lietošanas rokasgrāmatā, vai veicot darbu, kas nav paredzēts šim instrumentam, var gūt ievainojumus.

#### 14. Pārbaudiet, vai nav bojātu detaļu

Pirms ekspluatācijas rūpīgi pārbaudiet, vai instruments un barošanas vads nav bojāts. Pārbaudiet, vai detaļas ir pareizi savienotas, nav iestrēgušas un salūzušas, slēdži nav bojāti un vai nav kāds cits apstāklis, kas varētu ietekmēt instrumenta darbību. Pārbaudiet, vai instruments darbojas pareizi un veic tam paredzētās funkcijas. Instrumentu nedrīkst lietot, ja kāda detaļa ir bojāta vai kā citādi nelietojama. Instrumentu nedrīkst ekspluatēt, ja to ar slēdži nevar ne ieslēgt, ne izslēgt. Vērsieties pilnvarotā DeWALT remonta darbnīcā, lai salabotu vai nomainītu bojātās vai kā citādi nelietojamās detaļas. Remontu nedrīkst veikt paša spēkiem.

#### 15. Atvienojiet instrumentu no elektrotīkla

Atstājot instrumentu bez uzraudzības, izslēdziet to un nogaidiet, līdz tas pilnībā pārstāj darboties. Ja instrumentu nelietojat, grasāties mainīt instrumenta, piederumu vai papildierīču detaļas, kā arī veikt apkopi, izņemiet no tā akumulatoru.

#### 16. Nepieļaujiet nejašu iedarbināšanu

Pirms instrumenta pievienošanas elektrotīklam tas ir obligāti jāizslēdz.

#### 17. Lietojiet vadu pareizi

Lai vadu atvienotu no kontaktligzdas, to nedrīkst raut. Netuviniet vadu karstumam, eļļai un asām šķautnēm.

#### 18. Novietojiet glabāšanā instrumentu, kas netiek lietots

Kad instruments netiek lietots, tas jāuzglabā sausā, cieši noslēgtā un bērniem nepieejamā vietā.

#### 19. Apkopi instrumentiem veiciet rūpīgi

Rūpējieties, lai instrumenti būtu labā stāvoklī un tīri, nodrošinot kvalitatīvāku un drošāku darbību. Ievērojiet norādījumus par apkopi un piederumu nomainīšanu. Rūpējieties, lai visi rokturi un slēdži vienmēr būtu sausi, tīri un lai uz tiem nebūtu eļļas un smērvielas.

#### 20. Remonts

Šis instruments atbilst spēkā esošiem drošības noteikumiem. Instrumentu drīkst labot tikai pilnvarota DeWALT remonta darbnīcā. Remontu drīkst veikt tikai kvalificēti speciālisti, lietojot oriģinālās rezerves daļas, jo operatoram to veikt ir ārkārtīgi bīstami.

### Papildu drošības noteikumi flīžu zāģiem

- Nelietojiet instrumentu, ja tas nav pilnībā salikts. To nedrīkst izmantot kā rokas elektroinstrumentu.
- Pirms darba sākšanas pārbaudiet visu bloķēšanas pogu un piestiprināto rokturu ciešumu.
- Ja zāģis ir pievienots elektriskajam barošanas blokam, nedrīkst tuvināt rokas griezējripas zonai.

- Nedrīkst zāģēt tādus materiālus, kuru apstrādājot, rokas ir jānovieto mazāk nekā 15 cm attālumā no griezējripas.
- Nedrīkst sniegties aiz griezējripas.
- Neveiciet nekādas brīvroku darbības. Stingri turiet apstrādājamo materiālu pie ierobežotāja un vadīklas.
- Pirms materiāla pārvietošanas vai iestatījumu manīšanas izslēdziet instrumentu un nogaidiet, līdz griezējripa pārstāj darboties.
- Nekādā gadījumā nemēģiniet instrumentu strauji apturēt, iespējot griezējripā kādu rīku vai kā citādi, jo tādējādi var izraisīt nopietnus negadījumus.
- Rūpējieties, lai laukums visapkārt instrumenta zonai būtu labā kārtībā un lai uz tā nebūtu izbiruši tādi materiāli kā skaidas un atgriezumi.
- Regulāri pārbaudiet, vai dzinēja atveres ir tīras un tajās nav putekļu.
- Pirms apkopes veikšanas vai griezējripas nomainīšanas atvienojiet instrumentu no elektrotīkla.
- Instrumentu nedrīkst tīrīt vai veikt tam apkopi, ja tas joprojām darbojas un tā galviņa nav nekustīgā pozīcijā.
- Izvēlieties pareizo griezējripu zāģējamam materiālam.
- Lietojiet tikai tās griezējripas, kas norādītas šajā rokasgrāmatā. Nekādā gadījumā nelietojiet slīpripas. Šim instrumentam nedrīkst uzstādīt ripzāģa asmeņus vai jebkādus citus asmeņus ar zobiem.
- Griezējripas vai visu pārējo piemēroto piederumu maksimālajam pieļaujamajam ātrumam jābūt vienādam ar instrumenta plāksnītē norādīto tukšgaitas ātrumu vai arī lielākam par to.
- Nedrīkst lietot tādas griezējripas, kuru izmēri neatbilst **tehniskajos datos** norādītajiem. Nelietojiet starplikas, lai ripu varētu ievietot vārpstā.
- Ikreiz pirms darba pārbaudiet griezējripas. Nelietojiet saplaisājušas, salūzušas vai kā citādi bojātas ripas.
- Pirms darba pārbaudiet, vai griezējripa ir uzstādīta pareizi.
- Vismaz 30 sekundes darbiniet instrumentu tukšgaitā, turot to drošā pozīcijā. Ja ir jūtama liela vibrācija vai rodas cita veida defekts, izslēdziet instrumentu un pārbaudiet to, lai noteiktu cēloni.
- Šo instrumentu nedrīkst darbināt, ja nav uzstādīts aizsargs.
- Zāģējot stingri turiet apstrādājamo materiālu pie ierobežotāja un vadīklas. Neveiciet nekādas brīvroku darbības.
- Nezāģējiet tādus apstrādājamus materiālus, kuru maksimālais zāģēšanas dziļums pārsniedz griezējripas maksimālo dziļumu.
- Neveiciet sauso zāģēšanu. Sausā zāģēšana ne vien sabojā instrumentu, bet arī pakļauj lielākai kaitīgo gaisā pārnēsāto putekļu iedarbībai.
- Griezējripas nedrīkst lietot sānu slīpēšanai.
- Nedrīkst zāģēt metāla materiālus.

- Griezējripas vienmēr uzglabājiet drošā un sausā, bērniem neaizsniēdamā vietā.
- Nemainiet rūpnīcas iestatījumus, izmantojot pārveidojumus vai detaļu aizstāšanu. Tehniskos pārveidojumus drīkst veikt tikai ražotājs saskaņā ar spēkā esošajām drošības prasībām.



**BRĪDINĀJUMS!** Raugieties, lai savienojumi būtu sausi pirms aktivizējāt ķēdi un pievienojat instrumentu barošanas avotam.

- Nepakļaujiet ūdens iedarbībai ne instrumenta elektriskās detaļas, ne darba zonā esošās personas.
- Barošanas vads jānomaina tikai ražotājam vai tā servisa pārstāvim.



**BRĪDINĀJUMS!** Pēc sprieguma atjaunošanas iestatiet ieslēgšanas/izslēgšanas slēdzi izslēgtā pozīcijā; pēc tam aktivizējiet noplūdstrāvas aizsargierīces atiestates (RESET) pogu.

- Elektroinstalācijai jābūt aprīkoti ar piemērotu "B" kategorijas atvienotāju saskaņā ar HD384.

## Atlikušie riski

Lai arī tiek ievēroti attiecīgi drošības noteikumi un tiek izmantotas drošības ierīces, dažus atlikušos riskus nav iespējams novērst. Tie ir šādi:

Lietojot šo instrumentu, parasti pastāv arī šādi riski:

- *ievainojumi, kas radušies, pieskaroties rotējošām detaļām;*
- *ievainojumi, kas radušies griezējripas salūšanas dēļ.*

Šie riski visbiežāk ir sastopami:

- *veicamā darba zonā;*
- *rotējošu instrumenta detaļu tuvumā.*

Lai arī tiek ievēroti attiecīgi drošības noteikumi un tiek izmantotas drošības ierīces, dažus atlikušos riskus nav iespējams novērst. Tie ir šādi:

- *dzirdes pasliktināšanās;*
- *negadījumu risks, ko izraisa rotējošās griezējripas neredzamās daļas;*
- *ievainojuma risks, mainot griezējripu;*
- *pirkstu saspiešanas risks, atverot aizsargus.*

## Elektrodrošība

Elektromotors ir paredzēts tikai vienam noteiktam spriegumam. Pārbaudiet, vai barošanas avota spriegums atbilst kategorijas plāksnītē norādītajam spriegumam.



Šim DeWALT instrumentam ir dubulta izolācija atbilstīgi EN61029, tāpēc nav jālieto iezemēts vads.



**BRĪDINĀJUMS!** 115 V instrumenti jādarbina ar droša izolējoša pārveidotāja palīdzību, un starp primāro un sekundāro tinumu jābūt iezemētam ekrānam.

Ja barošanas vads ir bojāts, tas ir jānomaina pret īpaši sagatavotu vadu, kas pieejams DeWALT servisa pārstāvniecībās.

## Barošanas vada kontaktdakšas nomaiņa (tikai Apvienotajai Karalistei un Īrijai)

Ja ir jāuzstāda jauna barošanas vada kontaktdakša:

- *nekaitīgā veidā atbrīvojieties no nederīgās kontaktdakšas;*
- *pievienojiet brūno vadu pie kontaktdakšas fāzes spaiļes;*
- *pievienojiet zilo vadu pie neitrālās spaiļes;*
- *pievienojiet zaļo/dzelteno vadu pie zemēšanas spaiļes.*

Ievērojiet uzstādīšanas norādījumus, kas ietilpst labas kvalitātes kontaktdakšu komplektācijā. Ieteicamais drošinātājs: 13 A.



**BRĪDINĀJUMS!** Nedrīkst izmantot gaismas slēdža līgzdu.

Nedrīkst pievienot sprieguma (L) vai neitrālo (N) vadu pie zemējuma spaiļes, kas apzīmēta ar E vai  $\perp$ .

## Barošanas vada kontaktdakšas uzstādīšana 115 V instrumentiem (tikai Apvienotajai Karalistei un Īrijai)

- *Kontaktdakša jāuzstāda kvalificētam speciālistam. Ja rodas šaubas, sazinieties ar pilnvarotu DeWALT remonta darbnīcu vai kvalificētu elektriķi.*
- *Uzstādītajai kontaktdakšai jāatbilst BS EN 60309 (BS4343), 16 ampēriem, zemējuma kontakta 4. pozīcijai.*

## Pagarinājuma vada lietošana

Ja ir vajadzīgs pagarinājuma vads, lietojiet atzītu trīsvadu pagarinājuma vadu, kas ir piemērots šī instrumenta ieejas jaudai (sk. **tehniskos datus**). Minimālais vadītāja izmērs ir 1,5 mm<sup>2</sup>; maksimālais garums ir 30 m.

Ja lietojat kabeļa spoli, vienmēr notiniet vadu no tās pilnībā nost.

## Noplūdstrāvas aizsargierīce

Šis instruments ir aprīkots ar noplūdstrāvas aizsargierīci (RCD), kas aizsargā lietotāju pret elektriskās strāvas triecienu, pārtraucot ķēdi, ja tiek atklāta 30 mA vai lielāka strāvas noplūde. 115 V instrumentiem nominālā strāvas noplūde ir 5 mA.



**BRĪDINĀJUMS!** Instrumentu nedrīkst lietot, ja nav uzstādīta noplūdstrāvas aizsargierīce. Instrumentu nedrīkst lietot, ja noplūdstrāvas aizsargierīce nedarbojas pareizi. Lai noplūdstrāvas aizsargierīce darbotos, instrumentam jābūt pievienotam iezemētai kontaktlīgzdai. Regulāri pārbaudiet noplūdstrāvas aizsargierīces darbību, nospiežot pārbaudes (TEST) pogu.

## Iepakojuma saturs

Iepakojumā ietilpst:

- 1 Motora korpuss
- 1 Balsta rāmis
- 1 Ūdens rezervuārs
- 1 Ūdens sūkņis
- 1 Griezējripa

- 1 Slidošais galds
- 1 Pagarinājuma galds
- 1 Malas vadīkla
- 1 Aizmugurējais ūdens savācējs
- 1 Slidošā galda ūdens savācējs
- 1 Mazo atloku komplekts
- 4 Sešstūru skrūves
- 1 Sešstūru uzgriežņu atslēga
- 1 Lietošanas rokasgrāmata
- Pārbaudiet, vai transportēšanas laikā nav bojāts instruments, tā detaļas vai piederumi.
- Pirms ekspluatācijas veltiet laiku tam, lai pilnībā izlasītu un izprastu šo rokasgrāmatu.

## Marķējumi uz instrumenta

Uz instrumenta ir attēlotas šādas piktogrammas:



Pirms ekspluatācijas izlasiet lietošanas rokasgrāmatu.



Neizmantojiet ieliektas griezējriepas.



Valkājiet aizsargbrilles.



Ekspluatējot šo instrumentu, vienmēr jāvalkā standarta darba cimdi.



Vienmēr valkājiet ausu aizsargus.



**BRĪDINĀJUMS!** Asas malas.



Ieslēgšanas/izslēgšanas slēdzis: pozīcija I (ieslēgts) un 0 (izslēgts).



Pārvietošanai piemērots punkts



Netuviniet rokas šai zonai.

## Datuma kods (B1. att.)

Datuma kods **78**, kurā ir norādīts arī ražošanas gads, ir nodrukāts uz korpusa.

Piemērs.

2017 XX XX  
Ražošanas gads

## Apraksts (A. att.)



**BRĪDINĀJUMS!** Elektroinstrumentu vai tā daļas nedrīkst pārveidot. Var izraisīt bojājumus vai gūt ievainojumus.

- 1 Ieslēgšanas/izslēgšanas slēdzis
- 2 Dziļuma regulēšanas kloķis
- 3 Darba rokturis
- 4 Slidošais galds
- 5 Malas vadīkla
- 6 Pagarinājuma galds
- 7 Ūdens sprauslas
- 8 Griezējripa
- 9 Aizsargs
- 10 Dziļuma fiksētājs
- 11 Slīpuma regulēšanas kloķis
- 12 Atslēgu glabātava
- 13 Ūdens rezervuārs
- 14 Slidošā galda ūdens savācējs
- 15 Aizmugurējais ūdens savācējs

## Paredzētā lietošana

Šis flīžu zāģis D24000 ir paredzēts profesionāliem flīžu slāpās zāģēšanas darbiem. Izmantojot pareizo griezējripu ar diametru 250 mm, tas var zāģēt betonu, ķieģeļus, porcelānu un keramikas materiālus. Instruments nodrošina optimālu daudzveidību un viegli, precīzi un droši veic taisnzāģēšanas (garenzāģēšanas), diagonālās zāģēšanas, gremdzāģēšanas un slīpzāģēšanas funkcijas.

Šo instrumentu drīkst lietot tikai tiem mērķiem, kas minēti šajā rokasgrāmatā.

**NELIETOJIET** to mitros apstākļos vai viegli uzliesmojošu šķidrumu un gāzu klātbūtnē.

**NEĻAUJIET** bērniem aiztikt instrumentu. Ja šo instrumentu ekspluatē nepieredzējuši operatori, viņi ir jāuzrauga.

- **Mazi bērni un nespēcīgas personas.** Šo instrumentu nav paredzēts lietot maziem bērniem vai nespēcīgām personām bez uzraudzības.
- Šo instrumentu nav paredzēts ekspluatēt personām (tostarp bērniem), kam ir ierobežotas fiziskās, sensorās vai psihiskās spējas vai trūkst pieredzes un zināšanu, ja vien tās neuzrauga persona, kas atbild par viņu drošību. Bērnus nedrīkst atstāt bez uzraudzības ar instrumentu.

## SALIKŠANA



**BRĪDINĀJUMS!** Pirms salikšanas vienmēr atvienojiet instrumentu no barošanas avota.



**BRĪDINĀJUMS!** Saliekot instrumentu, vienmēr ievērojiet tālāk minētos norādījumus un kārtību.



## Instrumenta un tā detaļu izņemšana no iepakojuma



**BRĪDINĀJUMS!** *Lai pārvietotu instrumentu, lūdziet palīdzību otrai personai. Instruments ir pārāk smags vienam cilvēkam.*

1. Izņemiet no kārbas miksto iepakojuma materiālu.
2. Izceliet no kārbas instrumenta detaļas.
3. Noņemiet no instrumenta detaļām visu atlikušo iepakojumu.

## Motora korpusa piestiprināšana pie balsta rāmja (B1. att.)

1. Novietojiet balsta rāmi **16** uz relatīvi taisnas un līdzenas virsmas.
2. Novietojiet motora korpusu **17** uz balsta rāmja tā, lai pamatnes **18** atveres sakristu ar montāžas atverēm **19**.
3. Ievietojiet bultskrūvi **20** atverēs.
4. Ar komplektācijā iekļauto sešstūru uzgriežņu atslēgu **21** pievelciet skrūves.

## Slidošā galda piestiprināšana pie balsta rāmja (B2., B3. att.)

1. Fiksatoram **22** jāatrodas atbloķētā pozīcijā.
2. Turiet galdu rāmja priekšpusē tā, lai rullīši **23** sakristu ar rullīšu sliedi **24**.
3. Novietojiet aizmugurējo rullīti uz apaļās sliedes.
4. Bīdīet galdu uz sliedes tā, lai gultņi **25** atrastos slidošajā sliedē **26**.
5. Kad galda priekšpuse tuvojas rāmim, viegli sasveriet galdu, lai atlaistu aizturi **27**.
6. Nofiksējiet galdu vietā, pagriežot fiksatoru **22** un iespiežot to sliedes atverē **28**.

## Instrumenta ievietošana ūdens rezervuārā (B4. att.)

1. Novietojiet ūdens rezervuāru **13** uz relatīvi taisnas un līdzenas virsmas.
2. Ievietojiet aizbāzni **29** notecināšanas atverē.
3. Paceliet instrumentu aiz pārvietošanai piemērotajiem punktiem un turiet, kā norādīts.
4. Nolaidiet instrumentu ūdens rezervuārā, kā norādīts.

## Pagarinājuma galda uzstādīšana (C. att.)

1. Turiet pagarinājuma galdu **6** priekšā slidošajam galdam **4**, tā labajā pusē.
2. Ievietojiet pagarinājuma galda tapas **30** slidošā galda atverēs **31**.
3. Piespiediet pagarinājuma galdu pie slidošā galda.
4. Pievelciet nostiprināšanas kloķi **32**.

## Ūdens sūkņa uzstādīšana (D1., D2. att.)

1. Piestipriniet šļūteni **33** pie fitinga **34**.
2. Ievietojiet ūdens sūkni **35** ūdens rezervuārā **13** dziļākajā stūrī.
3. Novietojiet barošanas vadu un ūdens šļūteni zem ūdens rezervuāra, lai tos nejauši neaizķertu slidošais galds.
4. Pagrieziet sūkņa ieslēgšanas/izslēgšanas vārstu, lai sāktu ūdens plūsmu (dažiem sūkņu modeļiem).

## Ūdens savācēju uzstādīšana (E1., E2. att.)

### Aizmugurējais ūdens savācējs

Aizmugurējā ūdens savācējā **15** uzkrājas liekais ūdens, kad tiek zāģēti lieli apstrādājamie materiāli.

1. Turiet ūdens savācēju pret ūdens rezervuāra aizmuguri.
2. Stumiet balsteņus **36** zem ūdens rezervuāra malām **37**, līdz ierobi **38** atrodas aiz izciļņiem.
3. Viegli sasveriet ūdens savācēja aizmuguri, līdz savācējs nofiksējas vietā.

### Slidošā galda ūdens savācējs

Slidošā galda ūdens savācējs **14** kustas kopā ar galdu, un tajā uzkrājas liekais ūdens, zāģējot lielas flīzes un pa diagonāli.

1. Turiet ūdens savācēju slidošā galda labajā pusē.
2. Stumiet balsteņus **39** zem slidošā galda malām **40**, līdz ierobi **41** atrodas aiz izciļņiem.
3. Viegli sasveriet ūdens savācēja aizmuguri, līdz savācējs nofiksējas vietā.

## Griezējripas uzstādīšana (F1.–F3. att.)

Instrumentam var uzstādīt griezējripi ar maksimālo diametru 254 mm.

1. Ar komplektācijā iekļauto sešstūru uzgriežņu atslēgu **42** atskrūvējiet skrūvi **43** aizsarga malā.
2. Atvelciet gumijas sānu atloku **44** un paceliet aizsargu **9** virzienā uz aizmuguri.
3. Ar vienu roku nospiediet vārpstas bloķēšanas pogu **45**, tad ar otru roku, turot tajā komplektācijā iekļauto uzgriežņu atslēgu **46**, atskrūvējiet kontruzgriezni **47**, griežot to pretēji pulksteņrādītāja virzienam.



**BRĪDINĀJUMS!** *Lai nobloķētu vārpstu, nospiediet pogu, kā attēlots, un ar roku griežiet vārpstu, līdz bloķētājs nofiksējas. Turpiniet turēt nospiestu bloķēšanas pogu, lai vārpsta negrieztos.*

4. Noņemiet kontruzgriezni **47** un ārējo atloka uznavu **48**.
5. Uzstādiet griezējripi tā, lai bultiņa būtu vērsta vienā virzienā ar aizsarga bultiņu.
6. Uzstādiet atpakaļ ārējo atloka uznavu **48**. Pareizo atloka lietošanu sk. sadaļā **Materiāla biežums**.
7. Pievelciet kontruzgriezni **47** pretēji pulksteņrādītāja virzienam, ar otru roku pieturot vārpstas bloķētāju.

8. Novietojiet atpakaļ aizsargu **9**.

9. Pievelciet skrūvi **43** aizsarga malā.



**BRĪDINĀJUMS!** Nekad nospiediet vārpstas bloķētāju, kamēr griezējripa griežas.

## Materiāla biezums (F2. att.)

- Modelis D24000 ir aprīkots ar liela diametra atloku **48 A**, ar kuru ieteicams zāgēt materiālu maksimāli 80 mm dziļumā.
- Iekļauts ir arī mazs atloks **48 B**, ja maksimālais zāgēšanas dziļums jāpalielina līdz 95 mm.
- Parasti jālieto lielais atloks, lai panāktu optimālu zāgēšanas darba efektivitāti.

## Instrumenta pievienošana barošanas avotam (A. att.)

1. Ieslēgšanas/izslēgšanas slēdzim **1** jāatrodas izslēgtā pozīcijā.
2. Pievienojiet barošanas vadu pie barošanas avota.
3. Izvietojiet kontaktligzdai pievienoto instrumenta vadu tā, lai veidotos cilpa, pa kuru ūdens nopilētu zemē un nevis uz kontaktdakšas. Cilpai jāatrodas zemāk par kontaktligzdu.

## REGULĒŠANA



**BRĪDINĀJUMS!** Pirms regulēšanas vienmēr atvienojiet instrumentu no barošanas avota.

## Zāgēšanas dziļuma pārbaude un regulēšana (G. att.)

Griezējripas malai vienmēr jāatrodas vismaz 5 mm zemāk par galda virsmu.

1. Atskrūvējiet dziļuma regulēšanas kloķi **2**.
2. Nolaidiet sviru, lai griezējripa atrastos zemākajā pozīcijā.
3. Pievelciet dziļuma regulēšanas kloķi **2**.
4. Veiciet izmēģinājumu, stumjot galdu līdz galam caur griezējripu. Pārbaudiet, vai griezējripa nesaskaras ar galdu.
5. Ja vajadzīgs noregulēt, rīkojieties šādi.
  - a. Atskrūvējiet dziļuma regulēšanas kloķi **2**.
  - b. Par dažiem apgriezieniem paskrūvējiet vaļīgāk spārnuzgriezni **49**.
  - c. Vajadzības gadījumā noregulējiet zāgēšanas dziļuma fiksētāju **10**, lai griezējripas mala atrastos vismaz 5 mm zemāk par galda virsmu.
  - d. Pievelciet spārnuzgriezni **49**.

## Pārbaude, vai šķērszāgēšanas gājiens ir perpendikulāri ierobežotājam (H1., H2. att.)

1. Nolaidiet sviru, lai griezējripa atrastos zemākajā pozīcijā.
2. Pārvietojiet galdu griezējripas priekšpusē.

3. Novietojiet stūreni **50** uz galda un piespiediet pie ierobežotāja tā, lai tikai nedaudz pieskartos griezējripai, kā norādīts.

4. Stumiet galdu caur griezējripu, lai pārbaudītu, vai griezējripas gājiens ir paralēli stūrenim.

5. Ja vajadzīgs noregulēt, rīkojieties šādi.

- a. Atskrūvējiet skrūves **51**, ar kurām sliede piestiprināta pie rāmja.
- b. Novietojiet sliedes regulētāju **52**, kā vajadzīgs.
- c. Turiet stūreni pret ierobežotāju un vēlreiz pārbaudiet, vai griezējripas gājiens ir paralēli stūrenim, un vajadzības gadījumā noregulējiet.
- d. Pievelciet skrūves **51**.

## Pārbaude, vai griezējripa ir perpendikulāri galdam (I1.–I3. att.)

1. Atskrūvējiet slīpuma nostiprināšanas kloķi **11**.
2. Spiediet zāga galviņu uz labo pusi, lai pārbaudītu, vai tā atrodas pilnībā vertikāli, un pieskrūvējiet slīpuma nostiprināšanas kloķi.
3. Nolaidiet sviru, lai griezējripa atrastos zemākajā pozīcijā.
4. Pārvietojiet galdu zem griezējripas.
5. Novietojiet stūreni **50** uz galda un piespiediet pie griezējripas, kā norādīts.
6. Ja vajadzīgs noregulēt, rīkojieties šādi.
  - a. Atskrūvējiet slīpuma nostiprināšanas kloķi **11** un skrūvējiet ciešāk vai vaļīgāk vertikālās pozīcijas regulēšanas aizmura skrūvi **53**, līdz griezējripa atrodas 90° leņķī pret galdu atbilstīgi stūrenim.
  - b. Ja slīpuma rādītājs **54** nav pret slīpuma skalas **55** nulles atzīmi, atskrūvējiet skrūvi **56**, ar ko piestiprināts rādītājs, un pēc vajadzības pārvietojiet rādītāju.

## Slīpuma pārbaude un regulēšana (I3., J. att.)

1. Atskrūvējiet slīpuma nostiprināšanas kloķi **11** un virziet zāga galviņu pa kreisi. Šī ir 45° slīpuma pozīcija.
2. Ja vajadzīgs noregulēt, rīkojieties šādi.
  - a. Skrūvējiet ciešāk vai vaļīgāk aizmura skrūvi **57**, kā vajadzīgs, līdz rādītājs **54** ir pret 45° atzīmi.

## Iegriezuma zāgēšana (K. att.)

Iegriezuma rādītājs **58** palīdz atrast griezējripas ceļu.

1. Ieslēdziet instrumentu un nogaidiet, līdz griezējripa sasniedz pilnu ātrumu.
2. Stumiet galdu līdz galam caur griezējripu, lai ritenī **59** veidotu iegriezumu.
3. Izslēdziet instrumentu.
4. Ja iegriezums ir nodilis, tā vietā var izveidot jaunu.
  - a. Atskrūvējiet bloķēšanas skrūvi **60**.



- b. Griežiet riteni **59** tā, lai būtu redzama neiegrieztā virsma.
- c. Pievelciet bloķēšanas skrūvi **60**.
- d. Veiciet jaunu iegriezumu, ievērojot iepriekš minētos norādījumus.

## Skalas pārbaude un regulēšana (L. att.)

1. Pārvietojiet galdu zem griezējripas.
2. Novietojiet mērlentes **62** nulles atzīmi pret griezējripi un pārbaudiet ierobežotāja skalu **61**.
3. Ja tā jāregulē, atskrūvējiet skrūves **63**, ar kurām piestiprināta skala **61**, un veiciet regulēšanu, pēc tam pievelciet skrūves.

## Slidošā galda bloķēšana (M. att.)

Galdu var nobloķēt šādās pozīcijās:

- priekšējā pozīcijā (griezējripa brīvi pieejama) **64**;
- gremdzāģēšanas pozīcijā (griezējripa virs galda pa vidu) **65**;
- radiālās padeves no centra pozīcija (griezējripa pie ierobežotāja) **66**.

1. Pārvietojiet galdu **4** vajadzīgajā pozīcijā.
2. Nofiksējiet galdu vietā, pagriežot fiksatoru **22** un iespiežot to sliedes atverē.

## Ūdens sprauslu regulēšana (A., N. att.)

Ūdens sprauslas **7** var regulēt, lai nodrošinātu vajadzīgo dzesējošā ūdens plūsmu.

- Noregulējiet sprauslu, pārvietojot rokturi **67** vajadzīgajā pozīcijā.
  - Maksimālā darbība (sprauslas pilnībā ievilkta) **68**.
  - Minimālā izsmidzināšanās (sprauslas līdzieni pret griezējripi) **69**.
  - Izslēgta pozīcija, lai starp zāģējumiem un laikā, kad tiek mainīta griezējripa, nenotiktu izsmidzināšanās **70**.

## Ūdens plūsmas regulēšana (O. att.)

Ūdens caurules plūsmas ierobežotāju **71** var pagriezt, lai regulētu dzesējošā ūdens plūsmu, kas novirzīta uz griezējripi.

- Lai samazinātu plūsmu, nospiediet ierobežotāju.
- Lai palielinātu plūsmu, atlaidiet ierobežotāju.

## LIETOŠANAS NORĀDĪJUMI

Instrumentam jābūt novietotam tā, lai galda augstums un stabilitāte atbilstu ergonomikas prasībām. Instrumenta atrašanās vieta jāizraugās tāda, kas operatoram ir labi pārredzama un kurā viņam ir pietiekami daudz brīvas vietas visapkārt instrumentam, lai varētu netraucēti apstrādāt materiālus.

Lai mazinātu vibrācijas iedarbību, raugieties, lai apkārtējā temperatūra nebūtu pārāk zema, instruments un piederumi

būtu labā darba kārtībā un apstrādājamā materiāla izmērs atbilstu instrumenta prasībām.



### BRĪDINĀJUMS!

- Vienmēr ievērojiet šos drošības norādījumus un spēkā esošos normatīvos aktus.
- Pārbaudiet, vai instruments ir cieši nostiprināts.
- Pārbaudiet, vai apstrādājama materiāls ir pareizi nostiprināts.
- Raugieties, lai pirms instrumenta ieslēgšanas griezējripa nēsaskartos ar apstrādājamo materiālu.
- Pirms zāģēšanas nogaidiet, līdz motors sasniedzis pilnu jaudu.
- Instrumentam drīkst piemērot tikai nelielu spiedienu. Neizvēlējiet ar spēku.
- Netuviniet abas rokas griezējripas ceļam. Neturiet rokas iezīmētajā zonā, kā norādīts P. attēlā.

## Pirms ekspluatācijas

- Uzstādiet piemērotu griezējripi.
- Pārbaudiet visu bloķēšanas pogu un piestiprināto rokturu ciešumu.
- Uzpildiet ūdens rezervuāru ar pietiekami daudz ūdens, lai ūdens sūkni var tajā pilnībā iegremdēt.

## Ieslēgšana un izslēgšana (Q. att.)

- Lai ieslēgtu instrumentu, iestatiet ieslēgšanas/izslēgšanas slēdzi **1** pozīcijā I.
- Lai izslēgtu instrumentu, iestatiet ieslēgšanas/izslēgšanas slēdzi **1** pozīcijā 0.

Strāvas vadā ir iestrādāta noplūdstrāvas aizsargierīce ar nulles sprieguma slēdzi un manuāli atiestatāmu aizsardzību pret dzinēja pārkaršanu. Ja barošana tiek atvienota, rīkojieties šādi.

- Ieslēgšanas/izslēgšanas slēdzim **1** jāatrodas izslēgtā pozīcijā.
- Nospiediet noplūdstrāvas aizsargierīces atiestates pogu.

## Slēdža bloķēšana

- Lai nepiederošas personas nevarētu darbināt šo instrumentu, ar slēdzeni nobloķējiet slēdzi.

## Pamata zāģēšanas darbi

### Vispārīgi norādījumi

- Vairākas reizes izmēģiniet vienkāršas urbšanas paņēmienus, izmantojot kokmateriāla atlikumus, līdz iemanāties ar instrumentu darboties.
- Pirms zāģēšanas vienmēr veiciet pārbaudi (nepievienojot instrumentu elektrotīklam), lai pārbaudītu griezējripas ceļu.

### Vertikāli taisna šķērszāģēšana (R. att.)

1. Iestatiet 0° slīpuma leņķi.
2. Nolaidiet sviru, lai griezējripa atrastos zemākajā pozīcijā.

- Novietojiet apstrādājamo materiālu līdzēni uz galda un pret ierobežotāju tā, lai apstrādātā puse būtu uz augšu. Savietojiet apstrādājamā materiāla atzīmi ar iegriezuma rādītāja atzīmi.
- Netuviniet abas rokas griezējripas ceļam.
- Ieslēdziet instrumentu un nogaidiet, līdz griezējripa sasniedz pilnu ātrumu. Ļaujiet griezējripai pilnībā pārklāties ar ūdeni.
- Lēnām virziet materiālu griezējripā, turot to cieši piespiestu pie ierobežotāja. Nespiediet pārāk spēcīgi. Griezējripas ātrumam jābūt nemainīgam.
- Pabeidzot zāģēšanu, izslēdziet instrumentu, nogaidiet, līdz griezējripa pārstāj kustēties, un izņemiet apstrādāto materiālu.

## Slīpā leņķzāģēšana (S. att.)

Var iestatīt 22,5° un 45° lielu slīpuma leņķi.

- Atskrūvējiet slīpuma nostiprināšanas kloķi **11** un iestatiet vajadzīgo slīpumu.
- Cieši pievelciet slīpuma nostiprināšanas kloķi.
- Rīkojieties tāpat, kā minēts norādēs par vertikāli taisnu šķērszāģēšanu.

## Zāģēšana pa diagonāli (A., T1., T2. att.)

Malas vadīkla **5** ļauj zāģēt 45° leņķi.

- Novietojiet malas vadīklu ar uzstādīšanas kronšteinu **72** uz ierobežotāja.
- Pagrieziet virzošo ierobežotāju **73** pozīcijā, kas piemērota konkrētajam darba veidam:
  - pagrieziet ierobežotāju pa labi, lai lielas flīzes sagrieztu nelielos gabalos;
  - pagrieziet ierobežotāju pa kreisi, ja vēlaties to izmantot jebkuram citam darba veidam.
- Iestatiet paralēlo ierobežotāju vajadzīgajā attālumā.
- Pievelciet kloķi **74**, lai nofiksētu ierobežotāju.
- Rīkojieties tāpat, kā minēts norādēs par vertikāli taisnu šķērszāģēšanu.

## Gremdzāģēšana (U. att.)

Ar gremdzāģēšanas funkciju izzāģē atvērumu flīzes vidū, piemēram, elektrības kontaktligzdām, notekcaurulēm utt.

- Abās flīzes pusēs atzīmējiet zāģēšanas līnijas.
- Uzstādiet piemērota izmēra griezējripu.
- Noregulējiet zāģēšanas dziļumu tā, lai griezējripa iezāģētu tikai līdz apstrādājamā materiāla vidum.
- Novietojiet apstrādājamo materiālu līdzēni uz galda un pret ierobežotāju tā, lai apstrādātā puse būtu uz augšu. Savietojiet apstrādājamā materiāla atzīmi ar iegriezuma rādītāja atzīmi.
- Ieslēdziet instrumentu un nogaidiet, līdz griezējripa sasniedz pilnu ātrumu. Ļaujiet griezējripai pilnībā pārklāties ar ūdeni.
- Pārvietojiet galdu, līdz apstrādājamā materiāla atzīme ir zem griezējripas.

- Nolaidiet sviru, lai virzītu griezējripu apstrādājamajā materiālā. Nepārzāģējiet pāri atzīmes malām. Tiklīdz atzīmētā vieta ir izzāģēta, nofiksējiet sviru augstākajā pozīcijā.
- Rīkojieties tāpat ar pārējām atzīmēm.
- Apvēršiet apstrādājamo materiālu otrādi. Rīkojieties, kā aprakstīts iepriekš, zāģējot no otras puses, lai abi zāģējumi sakristu.
- Pabeidzot zāģēšanu, izslēdziet instrumentu, nogaidiet, līdz griezējripa pārstāj kustēties, un izņemiet apstrādāto materiālu.

## Rievošana (V. att.)

Rievas flīzes veido tāpēc, lai paslēptu elektroinstalāciju, un citiem mērķiem.

- Noregulējiet zāģēšanas dziļumu, kā vajadzīgs.
- Novietojiet apstrādājamo materiālu līdzēni uz galda un pret ierobežotāju tā, lai apakšpuse būtu uz augšu. Savietojiet apstrādājamā materiāla atzīmi ar iegriezuma rādītāja atzīmi.
- Rīkojieties tāpat, kā minēts norādēs par vertikāli taisnu šķērszāģēšanu.
- Veiciet minēto kārtību atkārtoti, lai iezāģētu platāku rievu.

## Piederumi

**⚠ BRĪDINĀJUMS!** Tā kā citi piederumi, kurus DeWALT nav ieteicis un nepiedāvā, nav pārbaudīti lietošanai ar šo instrumentu, var rasties bīstami apstākļi, ja tos lietosiet. Lai mazinātu ievainojuma risku, šim instrumentam lietojiet tikai DeWALT ieteiktos piederumus.

## Pieejamo griezējripu klāsts

Ripas veids	Izmēri (ārējais diametrs x iekšējais diametrs)	Lietošana
DT3733	250 × 25,4 mm	Keramikas flīze
DT3734	250 × 25,4 mm	Porcelāna un akmens flīze

Sīkāku informāciju par attiecīgiem piederumiem jautājiet izplatītājam.

## Transportēšana (W. att.)

Noņemamās detaļas var uzglabāt ūdens rezervuārā, lai instrumentu būtu vieglāk transportēt.

- Iztukšojiet ūdens rezervuāru. Sk. sadaļu **Apkope**.
- Noņemiet malas vadīklu un pagarinājuma galdu.
- Nofiksējiet slidošo galdu vietā.
- Noņemiet ūdens savācējus.
- Izceliet instrumentu no ūdens rezervuāra, kā norādīts.
- Ievietojiet savācējus ūdens rezervuārā tādā veidā, kā norādīts.
- Apvēršiet ūdens rezervuāru otrādi.

8. Malas vadīklu un pagarinājuma galdu var kompakti ievietot ūdens tehnē.



**BRĪDINĀJUMS!** Lai pārvietotu instrumentu, lūdziet palīdzību otrai personai. Instruments ir pārāk smags vienam cilvēkam.

## APKOPE

Šis DeWALT elektroinstruments ir paredzēts ilglaicīgam darbam ar mazāko iespējamo apkopi. Nepārtraukti nevainojama darbība ir atkarīga no pareizas instrumenta apkopes un regulāras tīrīšanas.



**BRĪDINĀJUMS!** Lai mazinātu smaga ievainojuma risku, pirms regulēšanas vai pierīču/piederumu uzstādīšanas un noņemšanas izslēdziet instrumentu un atvienojiet to no barošanas avota. Slēdzim jāatrodas izslēgtā pozīcijā. Instrumentam nejausi sākot darboties, var gūt ievainojumus.

## Ūdens rezervuāra iztukšošana (X. att.)

1. Ikreiz pēc darba jāiztukšo ūdens rezervuārs.
2. Uzlieciet ūdens sūkni uz teknes **75**.
3. Novietojiet piemērotu tvertni zem notecināšanas aizbāžņa **29**.
4. Izņemiet notecināšanas aizbāžni.
5. Nogaidiet pietiekami ilgi, līdz viss šķidrums ir iztecējis.
6. Pēc tam, kad šķidrums ir notecināts, ievietojiet atpakaļ notecināšanas aizbāžni.
7. Atbrīvojieties no šķidruma, ievērojot vides noteikumu prasības.

## Galda ritināšanas pretestības regulēšana (Y. att.)

Lai starp galdu un sliedēm nebūtu spraugas, rīkojieties šādi.

1. Atskrūvējiet sliedes augstuma skrūves **76**.
2. Groziet sliedes augstuma regulētājus **77**, līdz galds sāk vienmērīgi kustēties.
3. Pievelciet sliedes augstuma skrūves.



## Eļļošana

Šis elektroinstruments nav papildus jāeļļo.



## Tīrīšana



**BRĪDINĀJUMS!** Ar sausu gaisu no galvenā korpusa izpūtiet netīrumus un putekļus ikreiz, kad pamanāt tos uzkrājamies gaisa atverēs, kā arī visapkārt tām. Veicot šo darbu, valkājiet atzītas acu aizsargus un putekļu masku.



**BRĪDINĀJUMS!** Instrumenta detaļu tīrīšanai, kas nav no metāla, nedrīkst izmantot šķīdinātājus vai citas asas ķīmiskas vielas. Šīs ķīmiskās vielas var sabojāt šo detaļu materiālu. Lietojiet tikai ziepjūdeni samitrinātu lupatiņu. Nekādā gadījumā nepieļaujiet, lai instrumentā iekļūst šķidrums; instrumentu nedrīkst iegremdēt šķīdumā.

Pirms ekspluatācijas rūpīgi pārbaudiet, vai griezējripas aizsargs darbojas pareizi. Raugieties, lai kādu funkciju nenosprostotu dubļi vai apstrādājamā materiāla fragmenti.

Ja starp griezējripu un aizsargu iestrēguši apstrādājamā materiāla fragmenti, atvienojiet instrumentu no barošanas avota un ievērojiet sadaļā **Griezējripas uzstādīšana** minētos norādījumus. Iztīriet iestrēgušo materiālu un uzstādiet atpakaļ griezējripu.

Ventilācijas atveres nedrīkst būt nosprostotas, un korpuss ir regulāri jātīra ar mīkstu lupatiņu.

Katru dienu jāveic šādi tīrīšanas darbi.

1. Ievietojiet ūdens sūkni spainī ar tīru ūdeni un izsūknējiet ūdeni caur šļūteņu sistēmu.
2. Ar flīžu sūkli vai lupatu noslaukiet sliedes un atbalsta kājiņu.
3. Apsmidziniet ūdens rezervuāru un slidošo galdu ar tīru ūdeni. Ar flīžu sūkli noslaukiet putekļus.

## Vides aizsardzība



Dalīta atkritumu savākšana. Izstrādājumus un akumulatorus ar šo apzīmējumu nedrīkst izmest kopā ar parastiem sadzīves atkritumiem.



Izstrādājumu un akumulatoru sastāvā ir materiāli, ko var atgūt vai otrreizēji pārstrādāt, samazinot pieprasījumu pēc izejvielām. Nododiet otrreizējai pārstrādei elektriskos izstrādājumus un akumulatorus saskaņā ar vietējiem noteikumiem. Sīkāka informācija ir pieejama vietnē

[www.2helpU.com](http://www.2helpU.com).

# ПЛИТКОРЕЗНЫЙ СТАНОК D24000

## Поздравляем!

Вы приобрели инструмент DeWALT. Многолетний опыт, тщательная разработка изделий и инновации делают компанию DeWALT одним из самых надежных партнеров для пользователей профессионального электроинструмента.

## Технические характеристики

		D24000
Напряжение	V <sub>перем. тока</sub>	230
Великобритания и Ирландия	V <sub>перем. тока</sub>	230/115
Тип		3
Потребляемая мощность	Вт	1600/1500
Скорость холостого хода	мин <sup>-1</sup>	4200
Внешний диаметр отрезного диска	мм	250
Внутренний диаметр (посадка) отрезного диска	мм	25,4
Толщина диска	мм	1,5
Тип отрезного диска		прямой, без углублений (сплошной обод)
Макс. периферийная скорость отрезного диска	мин <sup>-1</sup>	5000
Установки фаски	°	11,5/45
Макс. скорость резки	мм	610
Глубина разреза под углом 90°	мм	95
Макс. размеры заготовки		
Плитка (гранит)	см	64,5×64,5×1,2
Кирпич (огнеупорная глина)	см	30,5×30,5×9,0
Макс. нагрузка		
Плитка (гранит)	кг	13
Кирпич (огнеупорная глина)	кг	20
Общий размер	см	86,4×68,6
Номинальный вес	кг	32
Макс. допустимый вес (с водой)	кг	51
Значения шума и вибрации (сумма векторов в трех плоскостях) в соответствии с EN61029-1		
L <sub>PA</sub> (уровень звукового давления)	дБ(А)	90,0
L <sub>WA</sub> (уровень звуковой мощности)	дБ(А)	103,0
K (погрешность для заданного уровня мощности)	дБ(А)	3,1
Значение эмиссии вибрации A <sub>ч</sub> =	м/с <sup>2</sup>	2,4
Погрешность K =	м/с <sup>2</sup>	1,5

Значение эмиссии вибрации, указанное в данном справочном листке, было получено в соответствии со стандартным тестом, приведенным в EN61029, и может использоваться для сравнения инструментов. Кроме того, оно может использоваться для предварительной оценки воздействия вибрации.



**ОСТОРОЖНО!** Заявленное значение эмиссии относится к основным областям применения инструмента. Однако, если инструмент используется не по основному назначению с различной оснасткой или при ненадлежащем уходе, уровень вибрации может измениться. Это может привести к значительному увеличению уровня воздействия вибрации в течение всего рабочего периода.

При расчете приблизительного значения уровня воздействия вибрации также необходимо учитывать время, когда инструмент выключен или то время, когда он работает на холостом ходу. Это может привести к значительному снижению уровня воздействия вибрации в течение всего рабочего периода.

Определите дополнительные меры техники безопасности для защиты оператора от эффектов воздействия вибрации, а именно: следить за состоянием инструмента и принадлежностей, создание комфортных условий работы, хорошая организация рабочего места.

**ПРИМЕЧАНИЕ.** Это устройство предназначено для подключения к системе сетевого питания с максимально допустимым сопротивлением системы Z<sub>макс</sub> в 0,30 Ом в точке интерфейса (коробка питания) источника питания пользователя.

Пользователь должен убедиться в том, что это устройство подключено только к системе питания, что соответствует указанным выше правилам. При необходимости пользователь может обратиться в государственную энергетическую компанию, и узнать сопротивление системы в точке интерфейса.

## Декларация о соответствии нормам ЕС

### Директива по механическому оборудованию



### Плиткорезный станок D24000

DeWALT заявляет, что продукция, описанная в **Технических характеристиках**, соответствует: 2006/42/EC, EN61029-1:2009 +A11:2010.

Эти продукты также соответствуют Директиве 2014/30/EU и 2011/65/EU. За дополнительной информацией обращайтесь в компанию DeWALT по адресу, указанному ниже или приведенному на задней стороне обложки руководства.

Нижеподписавшийся несет ответственность за составление технической документации и составил данную декларацию по поручению компании DeWALT.

Маркус Ромпель  
Директор по разработке и производству  
DeWALT, Richard-Klinger-Straße 11,  
D-65510, Idstein, Германия  
06.04.17

## Обозначения: правила техники безопасности

Ниже описывается уровень опасности, обозначаемый каждым из предупреждений. Прочитайте руководство и обратите внимание на данные символы.



**ОПАСНО!** Обозначает опасную ситуацию, которая **неизбежно** приведет к **летальному исходу или тяжелым травмам**.



**ОСТОРОЖНО!** Указывает на потенциально опасную ситуацию, которая, в случае несоблюдения соответствующих мер, **может** привести к **смерти или серьезной травме**.



**ВНИМАНИЕ!** Указывает на потенциально опасную ситуацию, которая, если ее не избежать, **может** привести к **травме средней или высокой степени тяжести**.

**ПРИМЕЧАНИЕ.** Указывает на практики, использование которых не связано с получением травмы, но если ими пренебречь, **могут** привести к **порче имущества**.



Указывает на риск поражения электрическим током.



Указывает на риск возгорания.

## Правила техники безопасности



**ОСТОРОЖНО!** При использовании электрического инструмента всегда следует соблюдать основные меры предосторожности, чтобы снизить риск возникновения пожара, поражения электрическим током и получения травм.



Перед началом работы внимательно прочтите данное руководство и сохраните его.

## СОХРАНИТЕ НАСТОЯЩЕЕ РУКОВОДСТВО ДЛЯ ИСПОЛЬЗОВАНИЯ В БУДУЩЕМ

### ОБЩЕЕ

- Содержите рабочее место в чистоте.**  
Беспорядок на рабочем месте может привести к несчастному случаю.
- Обращайте внимание на условия работы.**  
Не допускайте нахождения инструмента под дождем. Не используйте инструменты в условиях повышенной влажности. Следите за тем, чтобы рабочее место было хорошо освещено (250–300 люкс). Не пользуйтесь инструментом, если имеется риск возгорания или взрыва, например, рядом с легковоспламеняющимися жидкостями или газами.
- Не подпускайте близко детей.**  
Не позволяйте детям, посетителям или животным находиться поблизости от места выполнения работ или прикасаться к инструменту или кабелю питания.
- Одевайтесь соответствующим образом.**  
Не надевайте свободную одежду или украшения, так как они могут попасть в движущиеся части инструмента. Если у вас длинные волосы, убирайте их под головной убор. Используйте подходящие перчатки и обувь с не скользящей подошвой.
- Средства индивидуальной защиты**  
Всегда надевайте защитные очки. При выполнении работ, при которых разлетается пыль или мелкие частицы материала, используйте защитную маску или противопылевую маску. Если эти частицы могут сильно нагреваться, также надевайте термостойкий фартук. Всегда носите средства защиты органов слуха. Всегда носите каску.
- Защита от поражения электрическим током**  
Избегайте контакта с заземленными поверхностями (например, трубами, радиаторами, газовыми плитами и холодильниками). Избегайте контакта с сетевым кабелем под напряжением, если он влажный. Не используйте инструмент, находясь в бассейне.



7. **Не пытайтесь дотянуться до слишком удаленных поверхностей**  
Обувь должна быть удобной, чтобы вы всегда могли сохранять равновесие.
8. **Будьте внимательны**  
Следите за своими действиями. Будьте благоразумны. Не работайте с инструментом в утомленном состоянии.
9. **Надежно крепите заготовку**  
Используйте зажимы или тиски для фиксации заготовки. Это безопаснее и освобождает руки при работе с инструментом.
10. **Подсоедините пылеудаляющее оборудование**  
Если для электроинструмента предусмотрено устройство для сбора пыли и частиц обрабатываемого материала, убедитесь в том, что оно установлено и используется должным образом.
11. **Удалите регулировочные и гаечные ключи**  
Всегда контролируйте, чтобы с инструмента перед включением были удалены все регулировочные приспособления и ключи.
12. **Удлинительные кабели**  
Перед началом работы проверьте удлинительный кабель на наличие повреждений и замените его при необходимости. При работе с инструментом на открытом воздухе всегда пользуйтесь удлинительным кабелем, предназначенным для применения вне помещений и имеющим соответствующую маркировку.
13. **Правильно подбирайте инструмент**  
Далее в руководстве приводятся виды работ, для которых предназначен данный инструмент. Мало мощный инструмент или приспособление нельзя использовать для тяжелых работ. Правильно подобранный электроинструмент выполнит работу более эффективно и безопасно при стандартной нагрузке. Избегайте чрезмерной нагрузки инструмента.



**ОСТОРОЖНО!** Применение любых принадлежностей и приспособлений, а также выполнение любых операций помимо тех, которые рекомендованы данным руководством, может привести к травме.

14. **Проверяйте исправность деталей инструмента**  
Перед использованием тщательно проверьте инструмент и кабель питания на наличие повреждений. Проверьте наличие неправильно расположенных, заклинивших или сломанных деталей, поврежденных переключателей, а также прочих условий, способных повлиять на его работу. Убедитесь, что инструмент работает должным



образом и выполняет свою намеченную функцию. Не используйте инструмент, если какой-либо его компонент поврежден или неисправен. Не используйте инструмент, если не работает его выключатель. Поврежденные или неисправные детали должен заменить уполномоченный специалист по ремонту DeWALT. Никогда не пытайтесь выполнять ремонт самостоятельно.

15. **Отсоедините инструмент от сети**  
Выключайте инструмент и дождитесь полной остановки перед тем, как оставить инструмент без присмотра. Если инструмент не используется, отключите инструмент от источника питания перед заменой каких-либо деталей инструмента, принадлежностей или приспособлений, а также перед обслуживанием.
16. **Не допускайте непреднамеренного запуска**  
Перед подключением к источнику питания убедитесь, что инструмент выключен.
17. **Берегите кабель от повреждений**  
Никогда не тяните за кабель, чтобы отключить его от розетки. Не подвергайте кабель питания воздействию высокой температуры, масла и держите вдали от острых предметов и углов.
18. **Хранение исправного инструмента**  
Когда инструмент не используется, он должен храниться под замком в сухом недоступном для детей месте.
19. **Тщательно выполняйте техническое обслуживание инструмента**  
Для более эффективной и безопасной работы держите инструменты в хорошем состоянии и чистыми. Обслуживание и замену принадлежностей выполняйте в соответствии с инструкциями. Все рукоятки и переключатели должны быть сухими и без следов смазки.
20. **Ремонт**  
Данный инструмент разработан в соответствии с действующими нормативами. Ремонт инструмента производите только в авторизованном сервисном центре DeWALT. Ремонт должен проводиться квалифицированным специалистом с использованием оригинальных запасных частей; в противном случае это может представлять серьезную опасность для пользователя.

## Дополнительные правила техники безопасности для плиткорезных станков

- Не используйте станок, если он не полностью собран. Не пользуйтесь станком как ручным электроинструментом.



- Перед началом работы убедитесь в том, что все фиксаторы и держатели надежно закреплены.
  - Не держите руки рядом с отрезным диском в то время, когда станок подключен к источнику питания.
  - Не выполняйте резку заготовок, которые следует отрезать на расстоянии менее 15 см от вращающегося отрезного диска.
  - Никогда не приближайтесь к задней части отрезного диска.
  - Не выполняйте никакие операции со свободными руками. Прочно прижимайте заготовку к поверхности стола и ограждения.
  - Отключите станок и дождитесь остановки отрезного диска перед перемещением заготовки или изменением настроек.
  - Никогда не пытайтесь быстро остановить механизм путем прижатия какого-либо инструмента или другого предмета к отрезному диску; это может привести к несчастному случаю.
  - Поддерживайте пространство вокруг инструмента в порядке и не допускайте скапливания обрезков или щепок.
  - Периодически проверяйте чистоту вентиляционных отверстий двигателя и отсутствие в них пыли.
  - Перед заменой отрезного диска или выполнением технического обслуживания отключите пилу от источника питания.
  - Никогда не выполняйте очистку или техническое обслуживание, когда инструмент еще работает, а рама находится в рабочем положении.
  - Правильно подбирайте отрезной диск в соответствии с материалом.
  - Используйте только отрезные диски, указанные в данном руководстве. Никогда не используйте шлифовальные диски. Никогда не используйте пильное полотно для циркулярной пилы или иные типы дисков с зубьями.
  - Макс. допустимая скорость отрезного диска или любой другой соответствующей принадлежности всегда должна быть равна или превышать скорость холостого хода станка, указанную на табличке на инструменте.
  - Не используйте отрезные диски, которые не соответствуют размерам, указанным в **технических данных**. Не используйте никакие подставки или прокладки для подгонки диска при его установке на шпиндель.
  - Проверяйте отрезные диски перед каждым использованием. Не используйте обломанные, потрескавшиеся или иным образом поврежденные диски.
  - Перед использованием отрезного диска, убедитесь в правильности его установки.
  - Станок должен проработать минимум в течение 30 секунд без нагрузки в надежном положении. В случае значительной вибрации или иного дефекта, остановите станок и выясните причину.
  - Не используйте данный станок без установленного ограждения.
  - Прочно прижимайте заготовку к поверхности стола и ограждения во время резки. Не выполняйте никакие операции со свободными руками.
  - Не выполняйте резку заготовок, которые требуют максимальной глубины разреза, которая превышает размер диска.
  - Не выполняйте сухую резку. Сухая резка может привести не только к повреждению станка, но и увеличить образование вредных частиц пыли.
  - Не используйте отрезные диски для бокового шлифования.
  - Не режьте металлические материалы.
  - Всегда храните отрезные диски защищенными в сухом недоступном для детей месте.
  - Не выполняйте настройку или замену деталей для изменения заводских настроек. Технические изменения может выполнять только производитель в соответствии с применимыми требованиями безопасности.
-  **ОСТОРОЖНО!** Убедитесь, что все соединения сухие перед активацией цепи и подключением станка.
- Следите, чтобы на электрических частях инструмента и на людях в рабочей зоне не было воды.
  - Замена удлинительного кабеля всегда должна выполняться производителем инструмента или сервисным агентом.
-  **ОСТОРОЖНО!** После восстановления напряжения переведите выключатель в положение ВЫКЛ. перед нажатием кнопки сброса RESET на устройстве защитного отключения (УЗО).
- Убедитесь, что установка оснащена соответствующим предохранителем категории «В» в соответствии с HD384.

## Остаточные риски

Несмотря на соблюдение соответствующих инструкций по технике безопасности и использование предохранительных устройств, некоторые остаточные риски невозможно полностью исключить. А именно: Использование данных инструментов связано со следующими рисками:

- повреждения в результате касания вращающихся частей;
- повреждения в результате разрушения отрезного диска.

Самые распространенные диски:

- в рабочем диапазоне;
- в диапазоне вращающихся деталей станка.

Несмотря на соблюдение соответствующих инструкций по технике безопасности и использование предохранительных устройств, некоторые остаточные риски невозможно полностью исключить. А именно:

- Ухудшение слуха.
- Несчастные случаи, происходящие в результате контакта с открытым движущимся отрезным диском.
- Риск получения травмы пальцев при смене диска.
- Риск заземления пальцев при снятии защитного кожуха.

### Электрическая безопасность

Электродвигатель рассчитан на работу только при одном напряжении сети. Необходимо обязательно убедиться в том, что напряжение источника питания соответствует указанному на шильдике электроинструмента.



Ваш инструмент DeWALT имеет двойную изоляцию в соответствии с EN61029; поэтому не требуется заземления при работе с ним.



**ОСТОРОЖНО!** Питание для инструмента с рабочим напряжением 115 В должно поступать через отказоустойчивый изолирующий трансформатор с заземленным экраном между первичной и вторичной обмотками.

В случае повреждения кабеля питания его необходимо заменить специально подготовленным кабелем, который можно приобрести в сервисных центрах DeWALT.

### Замена штепсельной вилки (только для Великобритании и Ирландии)

Если нужно установить штепсельную вилку:

- Осторожно снимите старую вилку.
- Подсоедините коричневый провод к терминалу фазы в вилке.
- Подсоедините синий провод к нулевому терминалу.
- Подсоедините желтый/зеленый провод к клемме заземления.

Соблюдайте инструкции по установке вилок высокого качества. Рекомендованный предохранитель: 13 А.



**ОСТОРОЖНО!** Никогда не используйте электропатрон. Никогда не подключайте провода под напряжением (L) или нейтральные (N) провода к заземляющему стержню, отмеченному E, или  $\perp$ .

### Установка сетевой вилки на инструментах 115 В (Только для Великобритании и Ирландии)

- Замену штепсельной вилки должен выполнить квалифицированный специалист. Если вы не уверены в своих силах, обратитесь в авторизованный сервисный центр DeWALT или к квалифицированному электрику.
- Установленная вилка должна соответствовать стандарту BS EN60309 (BS4343), 16 Ампер, и иметь контакт заземления в позиции 4h.

### Использование кабеля-удлинителья

При необходимости использования кабеля-удлинителья используйте соответствующий 3-жильный кабель-удлинитель для питания этого инструмента (см. **технические характеристики**). Минимальное поперечное сечение провода электрического кабеля 1,5 мм<sup>2</sup>; максимальная длина 30 м.

При использовании кабельного барабана всегда полностью разматывайте кабель.

### Устройство защитного отключения

Станок оснащен устройством защитного отключения (УЗО), которое защищает пользователя, замкнувшего какой-либо частью своего тела электрическую цепь, от поражения электрическим током, если ток утечки при этом достигнет 30 мА или больше. Для инструментов напряжением 115 В расчетный ток утечки составляет 5 мА.



**ОСТОРОЖНО!** Никогда не используйте инструмент без установленного УЗО. Не используйте инструмент, если УЗО не выполняет своих функций должным образом. Для работы УЗО, инструмент должен быть подключен к заземленной стенной электрической розетке. Периодически проверяйте работу УЗО, нажимая на кнопку TEST (ПРОВЕРКА).

### Комплектация поставки

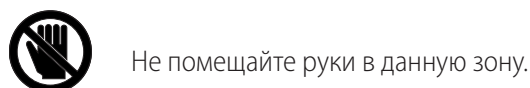
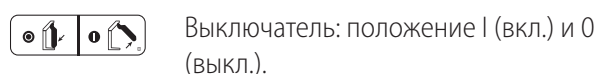
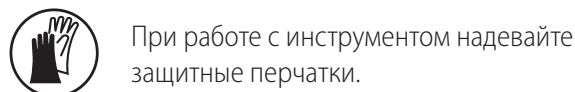
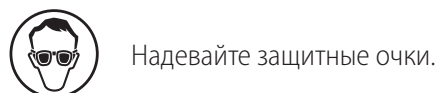
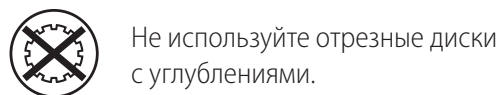
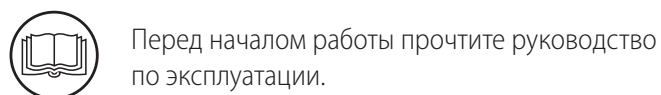
Данный комплект включает:

- 1 Блок корпуса двигателя
- 1 Блок опорной рамы
- 1 Водный отсек
- 1 Водяной насос
- 1 Отрезной диск
- 1 Подвижный стол
- 1 Удлинительный стол

- 1 Направляющая планка
- 1 Задний водосборник
- 1 Водосборник подвижного стола
- 1 Небольшой набор фланцев
- 4 Шестигранные винты
- 1 Шестигранный ключ
- 1 Руководство по эксплуатации
- Проверьте на наличие повреждений инструмента, его деталей или дополнительных принадлежностей, которые могли возникнуть во время транспортировки.
- Перед эксплуатацией внимательно прочтите данное руководство.

## Условные обозначения на инструменте

На инструмент нанесены следующие обозначения:



## Расположение кода даты (рис. B1)

Код даты **78**, который также включает год изготовления, напечатан на корпусе.

Пример:

2017 XX XX  
Год изготовления

## Описание (рис. А)

**⚠ ОСТОРОЖНО!** Никогда не вносите изменения в конструкцию электроинструмента или какой-либо его части. Это может привести к повреждению или травме.

- 1 Выключатель
- 2 Ручка регулировки глубины
- 3 Рабочая рукоятка
- 4 Подвижный стол
- 5 Направляющая планка
- 6 Удлинительный стол
- 7 Водяные сопла
- 8 Отрезной диск
- 9 Защитный кожух
- 10 Ограничитель глубины
- 11 Регуляторы скоса
- 12 Место хранения ключа
- 13 Водный отсек
- 14 Водосборник подвижного стола
- 15 Задний водосборник

## Сфера применения

Плиткорезный станок D24000 предназначен для профессионального выполнения влажной резки плитки. В случае использования соответствующего отрезного диска диаметром 250 мм он может резать бетон, кирпич, фарфоровые и керамические материалы. Обеспечивая оптимальную гибкость станок выполняет следующие варианты резки – прямая резка (распилка), диагональная резка, врезное пиление и скашивание кромок – просто, точно и безопасно.

Данный станок нельзя использовать для любых операций, отличных от указанных в данном руководстве.

**НЕ** используйте в условиях повышенной влажности или поблизости от легковоспламеняющихся жидкостей или газов.

**НЕ** допускайте детей к инструменту. Использование инструмента неопытными пользователями должно происходить под контролем опытного коллеги.

- **Малолетние дети и люди с ограниченными физическими возможностями.** Это устройство не предназначено для использования маленькими детьми или людьми с ограниченными физическими возможностями, если они не находятся под присмотром лица, отвечающего за их безопасность.
- Данный инструмент не предназначен для использования лицами (включая детей) с ограниченными физическими, психическими и умственными возможностями, не имеющими опыта, знаний или навыков работы с ним, если они не находятся под наблюдением лица, ответственного за их безопасность. Никогда не оставляйте детей без присмотра с этим инструментом.

## СБОРКА



**ОСТОРОЖНО!** Перед сборкой всегда отключайте инструмент от питания.



**ОСТОРОЖНО!** Во время сборки станка всегда соблюдайте инструкции в представленном ниже порядке.

## Распаковка станка и его компонентов



**ОСТОРОЖНО!** Во время перемещения станка всегда обращайтесь за помощью. Станок слишком тяжелый для перемещения одним человеком.

1. Выньте упаковочный материал из коробки.
2. Выньте компоненты станка из коробки.
3. Удалите оставшийся упаковочный материал с компонентов станка.

## Установка корпуса двигателя на опорную раму (рис. В1)

1. Установите опорную раму **16** на относительно гладкую и ровную поверхность.
2. Установите корпус двигателя **17** на опорную раму, совмещая отверстия в подошве **18** с монтажными отверстиями **19**.
3. Вставьте винты **20** в отверстия.
4. Затяните винты, используя шестигранный ключ **21**, предоставленный в комплекте.

## Установка подвижного стола на блок опорной рамы (рис. В2, В3)

1. Удостоверьтесь, что блокировка **22** находится в разблокированном положении.
2. Удерживайте стол спереди рамы, выравнивая ролики **23** с роликовой направляющей **24**.
3. Установите задний ролик на роликовую направляющую.
4. Надвиньте стол на направляющую, при этом подшипники **25** должна находиться в направляющих салазках **26**.
5. Когда передняя часть стола приближается к раме, немного поднимите стол для чистого останова **27**.
6. Заблокируйте стол в положении, поворачивая штифт **22** и вдавливая его в отверстие **28** в направляющей.

## Установка станка в водный отсек (рис. В4)

1. Установите водный отсек **13** на относительно гладкую и ровную поверхность.
2. Установите заглушку **29** в сливное отверстие.
3. Поднимите и удерживайте станок за места для переноски как показано на рисунке.

4. Опустите станок в водный отсек как показано на рисунке.

## Установка удлинительного стола (рис. С)

1. Держите удлинительный стол **6** спереди с правой стороны от подвижного стола **4**.
2. Выровняйте направляющие штифты **30** на удлинении с отверстиями **31** в подвижном столе.
3. Установите удлинение на подвижной стол.
4. Затяните зажимную ручку **32**.

## Установка водяного насоса (рис. D1, D2)

1. Установите шланг **33** в фитинг **34**.
2. Установите водяной насос **35** в глубокий угол водного отсека **13**.
3. Направьте силовую кабель и водяной патрубок по дну водяного отсека, чтобы избежать зажима подвижным столом.
4. Переключите клапан насоса, чтобы пустить воду (для некоторых моделей насоса).

## Установка водосборников (рис. E1, E2)

### Задний водосборник

Задний водосборник **15** собирает воду, которые вытекает во время резки крупных заготовок.

1. Удерживайте водосборник в задней части водного отсека.
2. Подвиньте ручки **36** под кромками **37** водяного отсека, чтобы углубления **38** находились под выступами.
3. Немного поднимите заднюю часть водосборника, чтобы водосборник был установлен в необходимое положение.

### Водосборник подвижного стола

Водосборник подвижного стола **14** перемещается со столом и собирает воду в результате резки крупной плитки и диагональной резки.

1. Удерживайте водосборник в правой части подвижного стола.
2. Подвиньте ручки **39** под кромками **40** подвижного стола, чтобы углубления **41** находились под выступами.
3. Немного поднимите заднюю часть водосборника, чтобы водосборник был установлен в необходимое положение.


## Установка отрезного диска (рис. F1–F3)

Максимальный диаметр отрезного диска составляет 254 мм.


1. С помощью укомплектованного шестигранного ключа **42** ослабьте винт **43** сбоку направляющей.



2. Потяните резиновый боковой клапан **44** и поднимите ограждение **9** в сторону задней части.
3. Отпустите кнопку блокировки шпинделя **45** одной рукой, а затем возьмите укомплектованный ключ **46** в другую руку, чтобы ослабить зажимную гайку **47**, поворачивая ключ против часовой стрелки.

 **ОСТОРОЖНО!** Для использования блокировки шпинделя нажмите на кнопку как показано на рисунке и вращайте шпиндель вручную пока не почувствуете срабатывания блокировки. Продолжайте удерживать кнопку блокировки для предотвращения вращения шпинделя.

4. Снимите зажимную гайку **47** и внешнее кольцо фланца **48**.
5. Установите отрезной диск, чтобы стрелка была направлена туда же, куда и стрелка на направляющей.
6. Замените внешнее кольцо фланца **48**. См. **Толщина материала** для соответствующего использования фланца.
7. Затяните зажимную гайку **47**, поворачивая ее по часовой стрелке, удерживая блокировку шпинделя второй рукой.
8. Установите ограждение **9** на место.
9. Затяните винт **43** сбоку ограждения.

 **ОСТОРОЖНО!** Никогда не нажимайте на блокировку шпинделя во время вращения отрезного диска.


## Толщина материала (рис. F2)

- Станок D24000 оснащен фланцем большого диаметра **48 А**, рекомендуется использовать материал для резки глубиной до 80 мм.
- Фланец меньшего размера **48 В** предоставлен для резки с достижением максимальной глубины 95 мм.
- По возможности следует использовать большой фланец для обеспечения оптимальной резки.

## Подключение станка к источнику электропитания (рис. А)

1. Удостоверьтесь, что выключатель **1** находится в выключенном положении.
2. Включите вилку в электрическую розетку.
3. Расположите провод таким образом, чтобы вода не стекала по проводу в розетку. Для этого следите за тем, чтобы нижняя часть провода находилась ниже, чем розетка.

## НАСТРОЙКА

 **ОСТОРОЖНО!** Перед настройкой всегда отключайте инструмент от питания.

## Проверка и настройка глубины резки (рис. G)

Обод отрезного диска всегда должен быть минимум на 5 мм ниже поверхности стола.

1. Ослабьте регулятор глубины распила **2**.
2. Опустите ручку, чтобы опустить отрезной диск в самое нижнее положение.
3. Затяните регулятор глубины распила **2**.
4. Выполните сухой ход, нажимая на стол, чтобы он полностью прошел через отрезной диск. Убедитесь, что отрезной диск не сталкивается со столом.
5. При необходимости регулировки выполните следующие действия.
  - a. Ослабьте регулятор глубины распила **2**.
  - b. Ослабьте крылатую гайку **49** на несколько оборотов.
  - c. Отрегулируйте регулятор глубины резки **10** по необходимости, проверяя, что обод отрезного диска находится минимум на 5 мм ниже поверхности стола.
  - d. Затяните крылатую гайку **49**.

## Проверка, что перемещение под прямым углом осуществляется перпендикулярно ограждению (рис. H1, H2)

1. Опустите ручку, чтобы опустить отрезной диск в самое нижнее положение.
2. Перемещайте стол перед диском.
3. Установите угольник **50** на стол перед ограждением, чтобы он касался диска как показано на рисунке.
4. Нажмите на стол, чтобы он прошел через отрезной диск. Убедитесь, что диск двигается параллельно угольнику.
5. При необходимости регулировки выполните следующие действия.
  - a. Ослабьте винты **51**, удерживающие направляющий блок на раме.
  - b. Отрегулируйте регулятор направляющей **52** в соответствии с необходимостью.
  - c. С установленным угольником еще раз проверьте, что диск двигается параллельно угольнику и выполните настройку в случае необходимости.
  - d. Затяните винты **51**.

## Проверка, что отрезной диск установлен перпендикулярно столу (рис. I1–I3)

1. Ослабьте рукоятку зажима для скашивания кромок **11**.
2. Прижмите пильную раму вправо, чтобы убедиться в том, что она расположена полностью вертикально, и затяните рукоятку зажима для скашивания кромок.
3. Опустите ручку, чтобы опустить отрезной диск в самое нижнее положение.
4. Перемещайте стол, чтобы он стал ниже диска.
5. Установите угольник **50** на стол и в соответствии с диском как показано на рисунке.
6. При необходимости регулировки выполните следующие действия.
  - a. Ослабьте ручку регулятора наклона скоса кромок **11** и поворачивайте стопорный винт регулировки вертикального положения **53** в нужном направлении до тех пор, пока диск не будет установлен под углом  $90^\circ$  к столу в соответствии с измерениями угольника.
  - b. Если указатель угла конусной резки **54** не показывает ноль на шкале угла конусной резки **55**, ослабьте винты **56** крепления указателя и установите указатель в нужное положение.

## Проверка и регулировка угла скоса кромок (рис. I3, J)

1. Ослабьте рукоятку регулятора наклона **11** и сдвиньте пильную головку влево. Это положение соответствует наклону под углом  $45^\circ$ .
2. При необходимости регулировки выполните следующие действия.
  - a. Заворачивайте или выкручивайте установочный винт **57**, по мере необходимости, чтобы указатель **54** был совмещен с меткой  $45^\circ$ .

## Пропил (рис. K)

Индикатор пропила **58** помогает определить линию хода отрезного диска.

1. Включите станок и дождитесь пока диск не достигнет полной скорости.
2. Нажмите на стол, чтобы он прошел через отрезной диск для пропила колеса **59**.
3. Отключите станок.
4. Если пропил изношен, можно создать новый пропил.
  - a. Ослабьте фиксирующий винт **60**.
  - b. Поверните колесо **59** для поиска целой поверхности.

- c. Затяните фиксирующий винт **60**.
- d. Осуществите вырезку нового пропила, следуя представленным выше инструкциям.

## Проверка и настройка глубины шкалы (рис. L)

1. Перемещайте стол, чтобы он стал ниже диска.
2. Проверьте шкалу **61** на ограждении, используя рулетку **62**, помещая отметку ноль у отрезного диска.
3. В случае необходимости в настройке, ослабьте винты **63**, удерживающие шкалу **61** на месте, выполните настройку соответствующего размера и затяните винты.

## Блокировка подвижного стола (рис. M)

Данный стол можно заблокировать в следующих положениях.

- Переднее положение (свободный доступ к отрезному диску) **64**.
- Врезное положение (отрезной диск в середине стола) **65**.
- Выходное положение (отрезной диск у ограждения) **66**.

1. Подвиньте стол **4** в нужное положение.
2. Заблокируйте стол, поворачивая штифт **22** и вдавливая его в отверстие в направляющей.

## Регулировка водяных сопел (рис. A, N)

Водяные сопла **7** можно регулировать для обеспечения необходимого потока охлаждающей воды.

- Отрегулируйте сопло, перемещая ручку **67** в соответствующее положение.
  - Максимальная мощность (сопла полностью втянуты) **68**.
  - Минимальный впрыск (сопла на уровне отрезного диска) **69**.
  - Положение Off для предотвращения чрезмерного разбрызгивания между резкой и замены отрезного диска **70**.

## Регулировка расхода воды (рис. O)

Ограничитель потока **71**, установленный на водяной трубе, может быть отрегулирован на определенный расход охлаждающей воды, подающейся на отрезной диск.

- Для уменьшения потока, сожмите ограничитель.
- Для увеличения потока, отпустите ограничитель.



## ИНСТРУКЦИИ ПО ЭКСПЛУАТАЦИИ

Убедитесь в том, что инструмент расположен оптимально с точки зрения эргономики, на столе соответствующей высоты и в устойчивом положении. Местоположение станка должно быть выбрано так, чтобы у оператора был хороший обзор и вокруг было достаточно места, которое позволило бы удобно работать с обрабатываемой деталью.

Чтобы уменьшить эффект вибрации, убедитесь в том, что температура окружающей среды не была слишком низкой, за инструментом и принадлежностями был надлежащий уход, а размер заготовки соответствовал инструменту.



### ОСТОРОЖНО!

- Всегда соблюдайте правила техники безопасности и применимые законы.
- Убедитесь в правильной настройке станка.
- Убедитесь в необходимой поддержке заготовки.
- Убедитесь, что отрезной диск не касается заготовки до включения станка.
- Перед началом резки дождитесь, пока двигатель наберет полные обороты.
- Не прилагайте чрезмерное усилие при работе со станком. Не прилагайте силу во время резки.
- Держите руки на расстоянии от линии хода отрезного диска. Не помещайте руки в отмеченную зону как показано на рис. P.

## Подготовка к эксплуатации

- Установите соответствующий отрезной диск.
- Убедитесь в том, что все фиксаторы и зажимы надежно закреплены.
- Заполните водный отсек достаточным количеством воды для успешного погружения водяного насоса.

## Включение и выключение (рис. Q)

- Чтобы включить станок, установите пусковой выключатель **1** в положение I.
- Чтобы выключить станок, установите пусковой выключатель **1** в положение 0.

Установленный сетевой кабель оснащен устройством защитного отключения (УЗО) с выключателем защиты от отсутствия напряжения и устройством защиты от перегрузки двигателя с ручным сбросом. В случае отключения питания выполните следующие действия.

- Удостоверьтесь, что выключатель **1** находится в выключенном положении.
- Нажмите на кнопку сброса на УЗО.

## Блокировка выключателя

- Чтобы избежать использования станка неуполномоченными лицами, заблокируйте выключатель, используя навесной замок.

## Простые распилы

### Общие рекомендации

- Попробуйте сделать несколько простых проектов, используя металлические отходы, чтобы «прочувствовать» инструмент.
- Всегда сначала выполняйте пробные разрезы (при выключенном инструменте), перед тем как делать окончательный разрез, чтобы проверить ход диска.

### Вертикальный прямой поперечный разрез (рис. R)

1. Установите угла фаски на 0°.
2. Опустите ручку, чтобы опустить отрезной диск в самое нижнее положение.
3. Поместите заготовку на стол приложив к направляющей линейке, обрабатываемой стороной вверх. Выровняйте маркировку на заготовке с маркировкой на индикаторе пропила.
4. Держите обе руки на расстоянии от линии хода отрезного диска.
5. Включите инструмент и дождитесь, пока отрезной диск наберет полные обороты. Дождитесь, чтобы отрезной диск был полностью покрыт водой.
6. Медленно подавайте заготовку в отрезной диск, прижимая ее к направляющей. Не прилагайте чрезмерные усилия. Скорость отрезного диска должна быть постоянной.
7. По окончании разреза выключите инструмент, дождитесь полной остановки отрезного диска и удалите заготовку.

### Поперечная резка под углом (рис. S)

Угол скоса кромок можно установить в диапазоне от 22,5° до 45°.

1. Ослабьте ручку регулятора наклона **11** и установите нужный угол скоса.
2. Надежно затяните рукоятку зажима для скашивания кромок.
3. Далее действуйте так же, как для вертикального разреза под прямым углом.

### Диагональный разрез (рис. A, T1, T2)

Направляющая планка **5** позволяет выполнять резку под углом 45°.

1. Установите направляющую планку с креплением **72** к направляющей линейке.
2. Поверните направляющую планку **73** в положение для соответствующего применения.

- Поверните планку вправо для отреза небольших кусков от большой плитки.
  - Поверните планку влево для любого иного применения.
3. Установите параллельный край на нужном расстоянии.
  4. Затяните ручку **74** для блокировки направляющей на месте.
  5. Далее действуйте так же, как для вертикального разреза под прямым углом.

## Врезное пиление (рис. U)

Врезное пиление используют для удаления центра плитки, напр., для электрических розеток, сливов и т. д.

1. Отметьте зону для резки с обеих сторон плитки.
2. Установите отрезной диск соответствующего размера.
3. Настройте глубину резки, чтобы отрезной диск только наполовину проходил через заготовку.
4. Поместите заготовку на стол приложив к направляющей линейке, обрабатываемой стороной вверх. Выровняйте маркировку на заготовке с маркировкой на индикаторе пропила.
5. Включите инструмент и дождитесь, пока отрезной диск наберет полные обороты. Дождитесь, чтобы отрезной диск был полностью покрыт водой.
6. Двигайте стол, чтобы заготовка оказалась под диском.
7. Опустите ручку, чтобы опустить отрезной диск на заготовку. Не перережьте маркировку. Как только маркировка вырезана, заблокируйте ручку в самом высоком положении.
8. Повторите то же самое для другой маркировки.
9. Переверните заготовку вверх дном. Выполните указанные выше действия для второго разреза, чтобы он соответствовал первому.
10. По окончании разреза выключите инструмент, дождитесь полной остановки отрезного диска и удалите заготовку.

## Прорезание пазов (рис. V)

Выполнение паза в плитке, напр., для помещения спрятанной проводки.

1. Установите нужную глубину резки.
2. Поместите заготовку на стол приложив к направляющей линейке, нижней стороной вверх. Выровняйте маркировку на заготовке с маркировкой на индикаторе пропила.
3. Далее действуйте так же, как для вертикального разреза под прямым углом.
4. Повторите процедуру для достижения более широкой канавки.

## Дополнительные принадлежности



**ОСТОРОЖНО!** Так как дополнительные принадлежности производителей, отличных от DEWALT, не проходили проверку на совместимость с данным изделием, их использование может представлять опасность. Во избежание травм следует использовать для данного изделия только принадлежности, рекомендованные компанией DEWALT.

## Линейка доступных отрезных дисков

Тип диска	Размеры (диаметр × отверстие)	Применение
DT3733	250 × 25,4 мм	Керамическая плитка
DT3734	250 × 25,4 мм	Фарфоровая/каменная плитка

Проконсультируйтесь со своим продавцом для получения дополнительной информации.

## Транспортировка (рис. W)

Демонтированные компоненты можно хранить в водном отсеке для простоты перевозки.

1. Опустошите водный отсек. См. **Техническое обслуживание.**
2. Снимите направляющую планку и удлинительный стол.
3. Заблокируйте подвижный стол в положении.
4. Снимите водосборники.
5. Поднимите станок из водного отсека как показано на рисунке.
6. Установите водосборники в водный отсек как показано на рисунке.
7. Переверните водный отсек вверх дном.
8. Направляющую планку и удлинительный стол теперь можно поместить в водный отсек перед складыванием.



**ОСТОРОЖНО!** Во время переноски станка всегда обращайтесь за помощью. Станок слишком тяжелый для перемещения одним человеком.

## ТЕХНИЧЕСКОЕ ОБСЛУЖИВАНИЕ

Электроинструмент DEWALT имеет длительный срок эксплуатации и требует минимальных затрат на техобслуживание. Для длительной безотказной работы необходимо обеспечить правильный уход за инструментом и его регулярную очистку.



**ОСТОРОЖНО!** Чтобы снизить риск получения серьезных травм, выключайте инструмент и отключайте его от сети перед тем, как выполнять какие-либо регулировки или снимать/устанавливать принадлежности или оснастку. Убедитесь в том, что спусковой выключатель находится в положении OFF. Случайный запуск может привести к травме.

## Опустошение водного отсека (рис. X)

1. После каждого использования нужно опустошать водный отсек.
2. Установите водяной насос на лоток **75**.
3. Установите соответствующий контейнер род сливную заглушку **29**.
4. Выньте сливную заглушку.
5. Обеспечьте достаточно времени для слива жидкости.
6. После слива жидкости повторно установите сливную заглушку.
7. Вылейте жидкость безопасным для окружающей среды способом.

## Настройка сопротивления качения стола (рис. Y)

Для проверки зазора между столом и направляющими, выполните следующие действия:

1. Ослабьте фиксирующие винты высоты направляющей **76**.
2. Отрегулируйте регуляторы направляющей **77** до плавного движения стола.
3. Затяните фиксирующие винты высоты направляющей.



### Смазка

Вашему инструменту не требуется дополнительная смазка.



### Чистка



**ОСТОРОЖНО!** Удаляйте загрязнения и пыль с корпуса инструмента, продувая его сухим воздухом, поскольку грязь собирается внутри корпуса и вокруг вентиляционных отверстий. Надевайте защитные наушники и противопылевую маску при выполнении этих работ.



**ОСТОРОЖНО!** Никогда не пользуйтесь растворителями или другими сильнодействующими химическими веществами для чистки неметаллических частей инструмента. Эти химикаты могут повредить структуру материала, используемого для производства таких деталей. Используйте ткань, смоченную в мягком мыльном растворе. Не допускайте попадание жидкости внутрь инструмента; никогда не погружайте никакие из деталей инструмента в жидкость.

Перед использованием тщательно проверьте ограждение отрезного диска, чтобы убедиться в том, что все работает нормально. Следите за тем, чтобы грязь или частицы обрабатываемых деталей не привели к блокировке любой функции.

Если частицы обрабатываемой детали зажаты между отрезным диском и ограждением, отключите инструмент от источника питания и следуйте инструкциям, изложенным в разделе **Установка отрезного диска**. Удалите застрявшие частицы и соберите заново отрезной диск.

Регулярно очищайте вентиляционные отверстия в корпусе с помощью мягкой щетки, чтобы они были чистыми.

Каждый день необходимо выполнять следующие операции чистки.

1. Установите водяной насос в емкость с чистой водой и качайте воду через систему шлангов.
2. Протирайте направляющие и опорную рукоятку влажной губкой или тканью.
3. Опрыскивайте водный отсек и подвижный стол чистой водой. Протирайте пыль влажной губкой.

## Защита окружающей среды



Отдельная утилизация. Изделия и аккумуляторные батареи с данным символом на маркировке запрещается утилизировать с обычными бытовыми отходами.

Изделия и аккумуляторные батареи содержат материалы, которые могут быть извлечены или переработаны, снижая потребность в исходном сырье. Пожалуйста, утилизируйте электрические изделия и аккумуляторные батареи в соответствии с местными нормами. Дополнительная информация доступна по адресу [www.2helpU.com](http://www.2helpU.com).

EST	Tallmac Tehnika OÜ Liimi 4/2 10621 Tallinn	(+372) 6563683 remont@tallmac.ee <b>www.tallmac.ee</b>
	Tallmac Tehnika OÜ Riia 130 B/1 TARTU 50411	(+372) 6668510 tartu@tallmac.ee <b>www.tallmac.ee</b>
	Stokker AS Peterburi tee 44 11415 Tallinn	(+372) 6201111 stokker@stokker.com <b>www.stokker.com</b>
LV	LIC GOTUS SIA Ulbrokas Str. 1021 Riga	(+371) 67556949 info@licgotus.lv <b>www.licgotus.lv</b>
	Stokker SIA Krasta iela 42 LV1003 Riga	(+371) 27354354 krasta.riga@stokker.com <b>www.stokker.com</b>
	Visico Fastening Systems SIA Mazā Rāmavas iela 2 1076 Valdlauci, Riga	(+371) 67 452 453 (+371) 67 452 454 info@visico.eu <b>www.visico.eu</b>
LT	ELREMTA MASTERMANN UAB NAGLIO STR 4C 52367 Kaunas	(+370) 69840004 servisas@elmast.lt <b>www.elremta.lt</b>
	Stokker UAB Islandijos pl.5 LT-49179 Kaunas	(+370) 650 05730 kaunas@stokker.com <b>www.stokker.com</b>

Rohkem infot lähima hoolduspartneri kohta leiate siit:  
**www.2helpu.com**

Informāciju par tuvāko servisa pārstāvi skatiet tīmekļa vietnē:  
**www.2helpu.com**

Informāciju apie artimiausias remonto dirbtuves rasite tinklalapyje:  
**www.2helpu.com**

# DEWALT®

## Garantija

DeWALT užtikrina, kad gaminio, kuris pristatomas vartotojui, medžiagos ir (arba) jo surinkimas yra kokybiškas. Garantija yra priedas prie privačių vartotojų teisių ir jų nekeičia. Garantija galioja visose Europos Bendrijos valstybėse narėse ir Europos laisvosios prekybos zonoje.

Jei DeWALT gaminy sulyžta dėl nekokybiškų medžiagų ir (arba) surinkimo, arba, jei jis neatitinka techninių reikalavimų, 12 mėnesių laikotarpiu nuo jo įsigijimo DeWALT sutaisys arba pakeis gaminį.

Garantija netaikoma, jei gedimas atsiranda dėl:

- normalaus susidėvėjimo;
- netinkamo įrankio eksploatavimo ar techninės priežiūros;
- jei variklis buvo perkrautas;
- jei gaminy sugedo dėl neįprastų dalių, medžiagų ar nelaimingo atsitikimo;
- netinkamo maitinimo.

Garantija netaikoma, jei gaminį remontavo arba išmontavo DeWALT neįgaliosios technikas.

Garantijai pasinaudoti gaminį, užpildytą garantinę kortelę ir pirkimo įrodymą (čekį) reikia pristatyti pardavėjui arba tiesiogiai įgaliotoms remonto dirbtuvėms ne vėliau kaip per du mėnesius nuo gedimo nustatymo.

Informaciją apie artimiausias DeWALT remonto dirbtuves rasite tinklalapyje [www.2helpu.com](http://www.2helpu.com).

## Garantinis talonas:

Įrankio modelis/katalogo numeris .....

Serijinis numeris/datos kodas .....

Vartotojas .....

Pardavėjas .....

Data .....

# DEWALT®

## Garantii

DeWALT garantērib, et toode on kliendile tarnimisel vaba materjali ja/või koostamise vigadest. Garantii isandub erakliendi seaduslikele õigustele ning ei mõjuta neid. Garantii kehtib kõigi Euroopa Ühenduse liikmesriikide territooriumitel ja Euroopa vabakaubanduspiirkonnas.

Kui 12 kuu jooksul ostmisest esineb mõnel DeWALT tootel rike materjali ja/või koostamise vea tõttu või see on spetsifikatsiooni suhtes defektne, parandab või vahetab DeWALT toote kliendi jaoks minimaalse vaevaga.

Garantii ei kehti, kui vea põhjuseks on:

- Normaalne kulumine
- Tööriista väärkohtlemine või halb hooldamine
- Mootori ülekoormamine
- Kui toodet on kahjustanud võõrasakesed, materjal või õnnetus
- Vale toitepinge

Garantii ei kehti, kui toodet on remontinud või demonteerinud DeWALT volituseta isik.

Garantii kasutamiseks tuleb toode, täidetud garantiikaart ja ostutõend (t ekk) viia müüjale või otse volitatud teenindajale hiljemalt kaks kuud peale vea avastamist.

Teavet lähima DeWALT teenindaja kohta leiata veebisaidilt: [www.2helpu.com](http://www.2helpu.com).

## Garantiitalong:

Tööriista mudel/kataloogi number .....

Seerianumber/kuupäeva kood .....

Klient .....

Müüja .....

Kuupäev .....



# DEWALT®

РУССКИЙ ЯЗЫК

## Гарантия

DEWALT гарантирует, что данное изделие в момент поставки потребителю не содержит каких-либо дефектов материалов или сборки. Данная гарантия дополняет законные права частного потребителя и не затрагивает их каким-либо образом. Настоящая гарантия действует на территориях стран-членов Европейского Союза и в Европейской зоне свободной торговли.

Если в течение 12 месяцев с даты приобретения произошла поломка изделия DEWALT из-за некачественных материалов и/или сборки, либо изделие является дефектным в соответствии с техническими требованиями, то DEWALT отремонтирует или заменит изделие с минимальным беспокоейством для потребителя.

Гарантия не действительна, если поломка произошла вследствие:

- Нормального износа
- Неправильного использования или плохого обслуживания
- Перегрузки двигателя
- Если изделие повреждено посторонними частями, материалом или вследствие аварии
- Использования ненадлежащего источника питания

Гарантия не действительна, если изделие подвергалось ремонту или разборке лицом, не уполномоченным DEWALT.

Для того, чтобы воспользоваться гарантией необходимо предоставить: изделие, заполненную Гарантийную карту и доказательство покупки (приемки) дилеру или непосредственно уполномоченному агенту по обслуживанию не позднее двух месяцев с момента обнаружения поломки.

Информацию о ближайшем агенте по обслуживанию DEWALT можно найти на странице в Интернете: [www.2helpu.com](http://www.2helpu.com).

## Гарантийный талон:

Модель инструмента / Номер по каталогу .....

Серийный номер / Код даты .....

Потребитель .....

Дилер .....

Дата .....

# DEWALT®

LATVIĒŠU

## Garantija

DEWALT garantē, ka produktam, to piegādājot klientam, nav materiālu un/vai montāžas defektu. Garantija ir papildus pilnāti klientu juridiskajām tiesībām un tās neietekmē. Garantija ir spēkā visās Eiropas Kopienas dalībvalstīs un Eiropas Brīvas tirdzniecības zonā.

Jā DEWALT produkts saūst materiālu un/vai montāžas trūkumu dēļ vai ja tam ir trūkumi saskaņā ar tehnisko specifikāciju, DEWALT 12 mēnešu laikā no rīķšanas datuma veiks remontu vai produkta nomaiņu, cenšoties klientam radīt iespējami mazāk grūtbu.

Garantija nav spēkā, ja bojājums ir radies šāda iemesla dēļ:

- Normāls nolūlums
- Ieģoes nepareiza lietošana vai slikta uzturēšana
- Ja motors darbināts ar pārsliodzi
- Ja produkta bojājumu radījuši svešķermeņi, cits materiāls vai tas bojāts avārijas rezultātā
- Nepareiza strāvas padeve

Garantija nav spēkā, ja produktam remontu vai arkori veikusi persona, kam šādam nolūkam nav DEWALT atļaujas.

Lai izmantotu garantijas tiesības, produkts ar aizpildītu garantijas talonu un rīķuma apliecīnājumu (šeku) ir jānogādā rāidevējam vai tieši pilnvarotajam arkores pārstāvim vāģākais divus mēnešus pēc trūkuma konstatēšanas.

Informāciju par tuvāko DEWALT servisa pārstāvi meķlējet mājas lapā: [www.2helpu.com](http://www.2helpu.com).

## Garantijas talons:

Ieģoes modelis/Kataloga numurs .....

Serijas numurs/Datuma kods .....

Klients .....

Pāridevējs .....

Datums .....