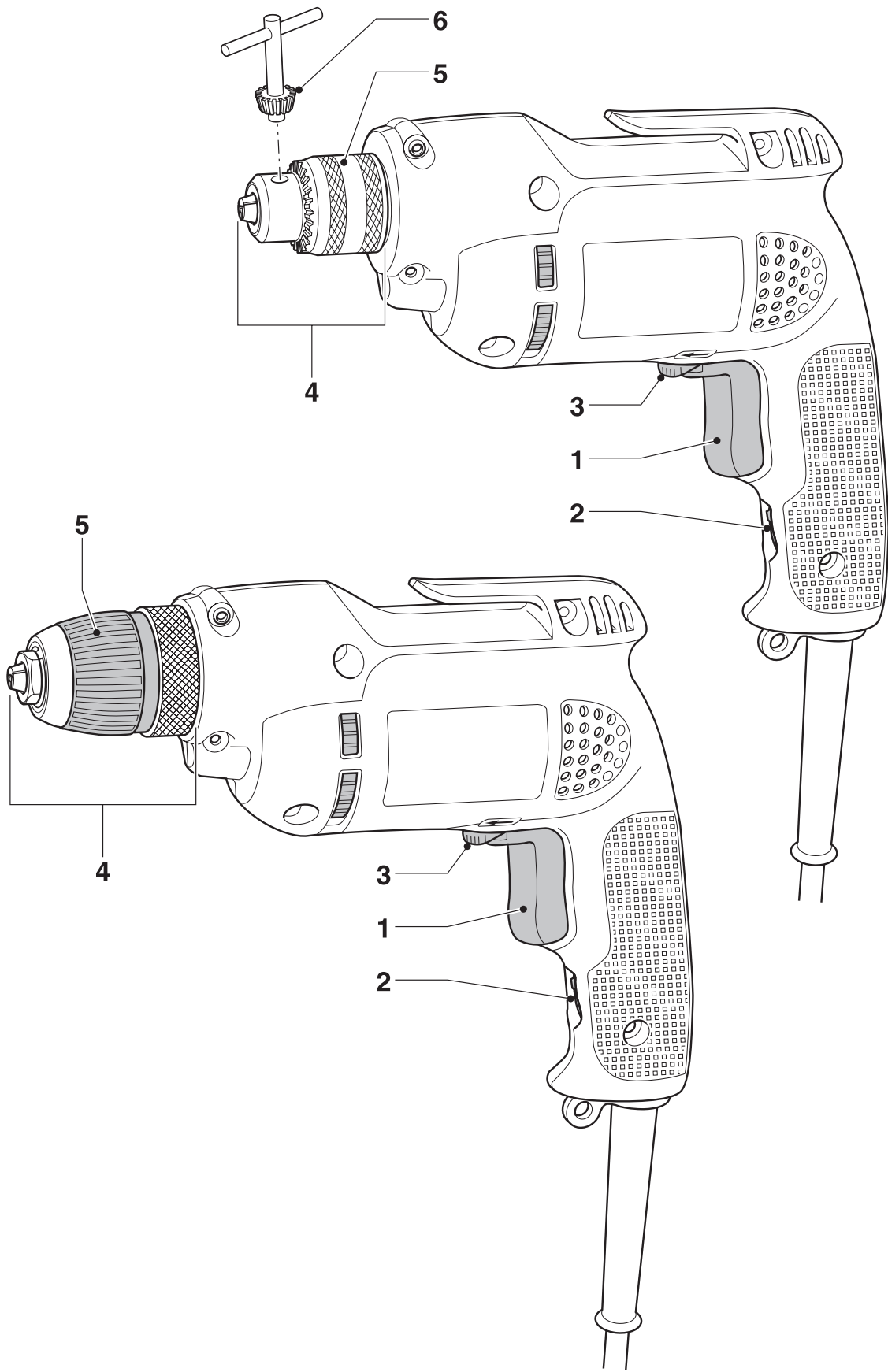
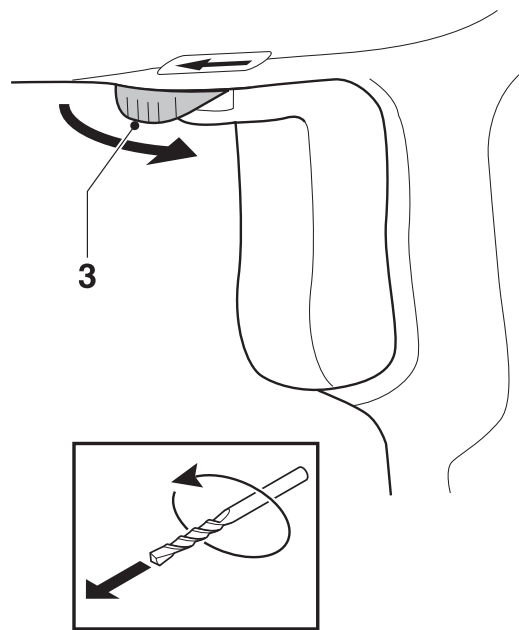
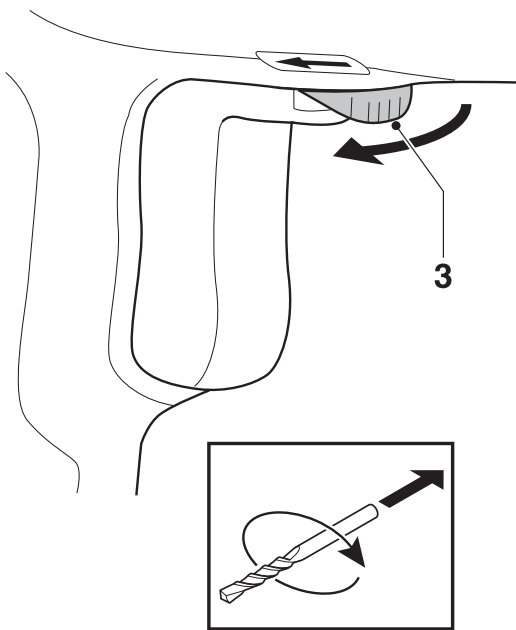

DEWALT

559122-69 CZ

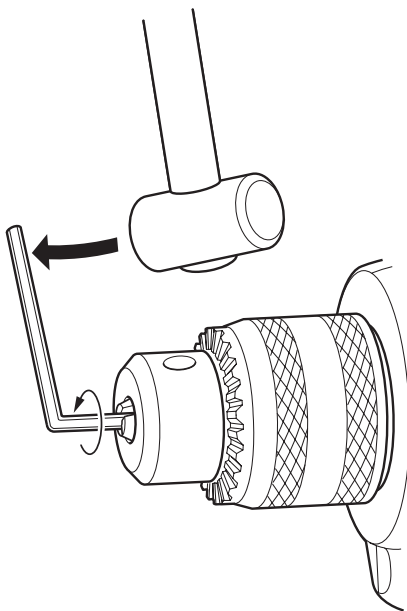
D21002
D21008



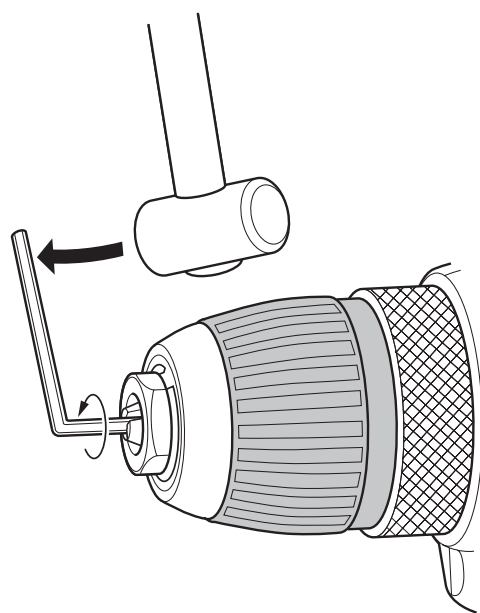
A



B



C



D

ROTAČNÍ VRTAČKA

D21002/D21008

Gratulujeme Vám!

Stali jste se majiteli přístroje firmy DEWALT. Léta zkušeností, neustálý vývoj a technologické inovace dělají z výrobků firmy DEWALT jedny z nejlepších přístrojů pro profesionální použití.

Technická data

	D21002	D21008
Napětí	V 230	230
Příkon	W 550	550
Rychlost na prázdko	min ⁻¹ 0-2.500	0-2.500
Maximální kapacita vrtání	mm 10	10
Vřeteno úchyty	UNF 1/2"×20	1/2"×20
Max.otevření vřetena	mm 10	10
Hmotnost	kg 1,4	1,4

Pojistky: Modely pro 230V 10A

V této uživatelské příručce jsou používány následující symboly:



Označuje nebezpečí úrazu, smrti anebo poškození přístroje a to v případě, že nebudou dodrženy instrukce uvedené v této příručce.



Označuje nebezpečí zásahu elektrickým proudem.

Obsah balení

Balení obsahuje:

- 1 Rotační vrtačka
 - 1 Klíč na vřeteno vrtačky (D21002)
 - 1 Návod na použití
 - 1 Schématický nákres
- Ujistěte se, že přístroj a jeho doplňky nebyly během přepravy poškozeny.
 - Před použitím přístroje si podrobně a s maximální pozorností si přečtete tento návod na používání.

Popis (obr. A)

- 1 Spínač s variabilním nastavením rychlosti
- 2 Tlačítko pro zablokování spínače
- 3 Ovladač pro zpětný chod
- 4 Vřeteno s ozubeným hřeben pro utahování pomocí klíče (D21002)
Samo utahovací vřeteno (D21008)

- 5 Pojistná objímka-matice
- 6 Klíč pro utahování vřetena (D21002)

Elektrická bezpečnost

Elektrický motor byl vyprojektován na práci pouze pro jedno napětí (volt). Ujistěte se, že napětí, které máte k dispozici, odpovídá napětí uvedenému na výrobním štítku přístroje.



Váš přístroj vyrobený firmou DEWALT je dodáván s dvojitou izolací, tak jak vyžaduje norma EN 50144, proto není vyžadováno uzemnění.

Výměna kabelu nebo zástrčky

Pokud je nutná výměna zástrčky, odstraňte a zlikvidujte starou zástrčku odpovídajícím způsobem; je nebezpečné zasunovat zástrčku, která nemá izolované měděné vodiče, do zásuvky přívodu elektrické energie, která je pod proudem.

Použití prodlužovací šňůry

Aby bylo zaručeno odpovídající napájení přístroje elektrickou energií, používejte, v případě použití prodlužovací šňůry, pouze homologované prodlužovací šňůry, které mají odpovídající rozměry (viz technické charakteristiky). Minimální průřez vodiče je 1,5 mm². Pokud používáte automatické navijecí zařízení-naviják, vytáhněte šňůru v celé její délce.

Montáž a nastavení přístroje



Před provedením montáže, nebo před nastavením přístroje vždy vyjměte zástrčku ze zásuvky přívodu elektrické energie.

Ovládání zpětného chodu (obr. B)

- Pro volbu směru chodu-otáčení vrtačky vpřed či vzad použijte ovladače vpřed/vzad (3).



Před změnou směru chodu-otáčení vrtačky vždy vyčkejte, až se vrtačka zcela zastaví.

Vložení a vyjmutí vrtáku (obr. A)

Vřeteno s ozubeným hřebenem a klíčem

- Otáčením objímky (5) proti směru chodu hodinových ručiček otevřete vřeteno a vložte do něj vrták.
- Klíč pro utahování vřetena (6) vložte do jednoho z bočních otvorů na vřetenu a silou po směru chodu hodinových ručiček vřeteno utáhněte.
- Pro vyjmutí vrtáku postupujte opačným postupem.

Samo utahovací vřeteno

- Otáčením objímky (5) proti směru chodu hodinových ručiček otevřete vřeteno a vložte do něj vrták.
- Pevně utáhněte objímku po směru chodu hodinových ručiček.
- Pro vyjmutí vrtáku postupujte opačným postupem.

Vyjmutí vřetena (obr. C + D)

- Co nejvíce otevřete čelisti vřetena.
- Do vřetena vsuňte nástrčný klíč a pevně ho utáhněte. Poté kladivem udeřte tak jak je uvedeno na obrázku.

Instrukce pro používání



- Vždy dodržujte platné bezpečnostní normy a předpisy.
- Ujistěte se, že nevrátíte v blízkosti trubic, nebo kabelů elektrického vedení.
- Netlačte příliš na vrtačku. Přílišný tlak na vrtačku nejenže nezvýší rychlost vrtání, ale snižuje životnost přístroje.

Před uvedením do provozu:

- Vložte vhodný vrták.
- Označte si bod vrtání.

Zapnutí a vypnutí vrtačky (on a off) (obr. A)

- Pro zapnutí vrtačky zmáčkněte spínač s variabilním nastavením rychlosti (1). Podle tlaku, který bude vytvářet na tento spínač, bude také určována rychlost otáčení.

Pokud chcete použít funkce stálého otáčení, zmáčkněte spínač s variabilním nastavením rychlosti (1) a poté zmáčkněte tlačítko pro zablokování spínače (2) a spínač puštěte.

- Pokud chcete vrtačku zastavit, uvolněte spínač.
- Pokud chcete vrtačku zastavit pomocí vypnutí funkce zablokování-stálého otáčení, rychle a krátce zmáčkněte spínač. Po ukončení práce, před vytažením zástrčky ze zásuvky přívodu elektrické energie, vždy přepněte spínač do polohy OFF.

Pro informace o dalších doplňcích přístroje kontaktujte Vašeho prodejce.

Údržba

Váš elektrický přístroj vyrobený firmou DEWALT byl vyprojektován pro dlouhodobé používání, během kterého vyžaduje pouze minimální údržbu. Aby si přístroj zachoval neustále vynikající provozní vlastnosti, je nutné se o přístroj řádně starat a provádět pravidelnou údržbu.



Mazání

Váš elektrický přístroj nevyžaduje žádné doplňkové mazání.



Čištění

Udržujte vždy čisté a průchodné otvory pro ventilaci a pravidelně provádějte čištění vnějšku přístroje pomocí vlhkého hadříku.

Ochrana životního prostředí



Třídění odpadu. Tento výrobek nesmí být likvidován spolu s běžným komunálním odpadem.

Až nebudete váš výrobek DEWALT dále potřebovat nebo uplyne doba jeho životnosti, nelikvidujte jej spolu s domovním odpadem. Zařízení zlikvidujte podle platných pokynů o třídění a recyklaci odpadů.



Tříděný odpad umožňuje recyklaci a opětovné využití použitých výrobků a obalových materiálů. Opětovné použití recyklovaných materiálů pomáhá chránit životní prostředí před znečištěním a snižuje spotřebu surovin.

Při zakoupení nových výrobků vám prodejny, místní sběrný odpadů nebo recyklační stanice poskytnou informace o správné likvidaci elektroodpadů z domácnosti.

Společnost DEWALT poskytuje službu sběru a recyklace výrobků DEWALT po skončení jejich technické životnosti. Chcete-li využít této služby, dopravte prosím Vaše nepotřebné výrobky do značkového servisu, kde na vlastní náklady zajistí jejich recyklaci a ekologické zpracování.

Adresu vašeho nejbližšího autorizovaného střediska DEWALT naleznete na zadní straně tohoto návodu. Seznam servisních středisek DEWALT a podrobnosti o poprodejním servisu naleznete také na internetové adrese: **www.2helpU.com**

ES Prohlášení o shodě



D21002/D21008

Firma DEWALT prohlašuje, že elektrická zařízení byla vyrobena v souladu s normami: 98/37/EU, 89/336/EU, 73/23/EU, EN 550144, EN 55014-2, EN 55014-1, EN 61000-3-2 a EN 61000-3-3.

Pro jakékoliv další informace kontaktujte firmu DEWALT na adrese, uvedené na zadní straně této uživatelské příručky.

Hlučnost přístroje odpovídá normám 86/188/EU a 98/37/EU, hodnoty jsou zjištěny na základě normy EN 50144:

L_{pA} (hlučnost)	87 dB(A)*
L_{WA} (zvukový výkon)	96 dB(A)

* vzhledem ke sluchu obsluhy

Používejte odpovídající ochranu sluchu

Průměrná čtvereční hodnota zrychlení podle EN 50144: <2,5m/s²

Ředitel vývoje a výzkumu
Horst Großmann
DEWALT, Richard-Klinger-Straße 40,
D-65510, Idstein, Německo

Všeobecné bezpečnostní pokyny

Při používání elektrických přístrojů a zařízení dodržujte vždy bezpečnostní normy a předpisy, aby bylo zamezeno požáru, elektrickým výbojům, zásahům elektrickým proudem a zraněním. Před použitím přístroje si pozorně přečtete instrukce obsažené v této uživatelské příručce. Tuto uživatelskou příručku dobře uschovejte pro případné další konzultace.

- **Udržujte pořádek na pracovišti.** Pracovní prostředí a pracovní pulty, na kterých není udržován pořádek, mohou způsobit nehody na pracovišti.
- **Dbejte charakteristických vlastností pracovního prostředí.** Elektrická zařízení nevystavujte vlhkosti a dešti. Dbejte na to, aby byl pracovní prostor dobře osvětlen. Nepoužívejte elektrické přístroje v plynném anebo v hořlavém prostředí.
- **Zamezte přístupu dětí do pracovního prostoru.** Nedovolte, aby se děti, cizí osoby, či zvířata přibližovaly na pracoviště a dotýkaly se přístroje anebo prodlužovacího kabelu.
- **Používejte vhodné oděvy.** Nepoužívejte volné oděvy, náramky a řetízky atd., protože by mohly být zachyceny pohyblivými součástmi přístroje. Pokud nosíte dlouhé vlasy, sepněte si je. Pokud pracujete venku, doporučujeme používání rukavic a neklouzavé boty.
- **Osobní ochranné prostředky.** Používejte ochranné brýle. Pokud se při používání přístroje tvoří prach, nebo stěpiny, používejte ochrannou masku proto prachu. Pokud jsou tyto částice velmi teplé, používejte i ochrannou zástěru, která odolává teplu. Vždy používejte ochranné prostředky pro ochranu sluchu.
- **Chraňte se před elektrickými výboji.** Zamezte kontaktům se zařízeními s elektrickým výbojem na uzemnění (např. hadice, termosifony, ledničky atd.). Během použití v extrémních podmínkách (např. vysoká vlhkost, koncentrace kovového prachu atd.) je možno zvýšit elektrické zabezpečení připojením izolačního transformátoru do série, anebo připojením nouzového spínače pro případ závady (FI).
- **Udržujte vždy stabilitu.** Vždy dobře udržujte rovnováhu, nikdy nepracujte v nestabilních polohách.

- **Budte vždy opatrní.** Při práci buďte vždy opatrní. Pracujte vždy s citem. Přístroj nepoužívejte pokud jste unavení.
- **Kus, který zpracováváte, vždy řádně upevněte.** Pro uchycení kusu, s kterým budete pracovat, použijte upevňovacích kleští, svorek, nebo svěráku. Zvýšíte tím bezpečnost práce a uvolníte si tak obě ruce pro práci.
- **Připojte zařízení pro odsávání prachu.** Pokud je se zařízením dodáno i zařízení pro odsávání prachu, zkontrolujte jeho správné připojení.
- **Na přístroji nikdy nenechávejte klíče, nebo měřicí zařízení.** Před spuštěním přístroje vždy odstraňte klíče a jiné nástroje.
- **Prodlužovací šňůry.** Před použitím prodlužovací šňůry ji zkontrolujte, zda není poškozena, pokud tomu tak je, vyměňte ji. Pokud přístroj používáte venku, používejte pouze prodlužovací šňůry, které jsou speciálně určeny k tomuto použití.
- **Používejte odpovídající zařízení.** Použití přístroje je uvedeno v tomto uživatelském návodu. Nezatěžujte zařízení a jeho doplňky, určené pro určité zatížení, výkony, které vyžadují větší výkon.
Pozor! Používání doplňkových zařízení či jiných nástrojů, nebo jiné používání tohoto přístroje pro jiné účely, než které jsou doporučeny v této uživatelské příručce, může způsobit nebezpečí zranění.
- **Zkontrolujte, zda není přístroj poškozen.** Před použitím dobře zkontrolujte přístroj a jeho připojovací kabel, zda nejsou poškozeny. Zkontrolujte, zda na přístroji nejsou součásti, které nejsou řádně srovnány, zda nejsou volné, zda nemají vůli, zda není některá ze součástí poškozena, zda nejsou poškozeny ochranné kryty, spínače či jiné závady, které by mohly mít vliv na správnou funkci přístroje. Ujistěte se, že zařízení funguje správně a že není používáno k jiným účelům, než ke kterým bylo zkonstruováno. Přístroj nepoužívejte, pokud má vadné či poškozené součásti. Přístroj nepoužívejte, pokud ho nejde zapnout a vypnout pomocí hlavního spínače. Eventuální vadné či poškozené součásti nechte vyměnit, nebo opravit autorizovaným odborným pracovníkem. Nikdy se sami nepokoušejte přístroj opravit.

- **Odpojení přístroje.** Příklad vyberte a předtím, než ho necháte bez dohledu, počkejte až do jeho úplného zastavení. Pokud přístroj nepoužíváte, nebo před výměnou dílu, který má být zpracován, dále pokud chcete vyměnit doplňky či součásti, nebo pokud chcete provést údržbu, vytáhněte zástrčku ze zásuvky přívodu elektrické energie.
- **Zamezte náhodným spuštěním.** Při přenášení přístroje nedržte prst na hlavním spínači. Před připojením přístroje k přívodu elektrické energie se ujistěte, že je vypnut.
- **Nesprávné používání kabelu.** Nikdy nepřenášejte přístroj za kabel. Nikdy při vytažení zástrčky ze zásuvky přívodu elektrické energie netahejte za kabel. Chraňte kabel před zdroji tepla, před minerálními oleji a před ostrými předměty.
- **Zabezpečení elektrického přístroje po použití.** Elektrické zařízení vždy uložte na bezpečné a suché místo tak, aby k němu neměly přístup děti.
- **Uskladnění přístroje.** Doplňky přístroje (vrtáky atd.) udržujte vždy ostré a čisté, což Vám umožní lepší a bezpečnější používání přístroje. Dodržujte instrukce pro mazání a výměnu doplňků. Rukojeť a spínače přístroje udržujte vždy suché, čisté a beze stop oleje či mastnot.
- **Opravy.** Tento elektrický přístroj odpovídá platným základním bezpečnostním normám a předpisům. Pro opravy přístroje se obraťte výhradně na autorizovaná Servisní asistenční centra firmy DEWALT. Opravy může provádět pouze kvalifikovaný personál a musí být použito výhradně originálních náhradních dílů, tímto se pro uživatele zamezí značným rizikům.

Politika našich služeb zákazníkům

Spokojenost zákazníka s výrobkem a servisem je náš nejvyšší cíl. Kdykoliv budete potřebovat radu či pomoc, obraťte se s důvěrou na náš nejbližší servis DEWALT, kde Vám vyškolený personál poskytne naše služby na nejvyšší úrovni.

Záruka DEWALT

Blahopřejeme Vám k zakoupení tohoto vysoko kvalitního výrobku DEWALT. Náš závazek ke kvalitě v sobě samozřejmě zahrnuje také naše služby zákazníkům. Proto poskytujeme záruční dobu daleko přesahující minimální požadavky vyplývající ze zákona.

Kvalita tohoto přístroje nám umožňuje poskytnout Vám **30 dní záruku výměny**. Pokud se objeví v průběhu 30 dní od zakoupení nářadí jakýkoliv nedostatek podléhající záruce, bude Vám u Vašeho obchodního nářadí vyměněno za nové. Díky **1 roční záruce jistoty** máte nárok po dobu 1 roku od zakoupení přístroje na bezplatný servis v autorizovaném servisním středisku DEWALT. **Zárukou kvality** firma DEWALT garantuje po dobu trvání záruční doby (**24 měsíců při nákupu pro přímou osobní spotřebu, 12 měsíců při nákupu pro podnikatelskou činnost**) bezplatné odstranění jakékoliv materiálové nebo výrobní závady za následujících podmínek:

- Příklad bude dopraven (spolu s originálním záručním listem DEWALT a s dokladem o nákupu), do jednoho z pověřených servisních středisek DEWALT, které jsou autorizované k provádění záručních oprav.
- Příklad byl používán pouze s originálním příslušenstvím nebo přídatnými zařízeními a příslušenstvím BBW či Piranha, které je vysloveně doporučeno jako vhodné k použití spolu s přístrojem DEWALT.
- Příklad byl používán a udržován v souladu s návodem k obsluze.
- Motor přístroje nebyl přetěžován a nejsou viditelné žádné známky poškození vlivem vnějších vlivů.
- Do přístroje nebylo zasahováno nepovolanou osobou. Osoby povolané tvoří personál servisních středisek DEWALT, které jsou autorizované k provádění záručních oprav.

Navíc poskytuje servis DEWALT na všechny prováděné opravy a vyměněné náhradní díly další servisní záruční dobu v trvání 6 měsíců.

Záruka se nevztahuje na spotřební příslušenství (vrtáky, šroubovací nástavce, hoblovací nože, brusné kotouče, pilové listy, pilové kotouče, brusný papír, apod.) ani na příslušenství přístroje poškozené opotřebením.

Záruční list je dokladem práv spotřebitele – zákazníka ve smyslu § 620 Občanského zákoníku a § 429 Obchodního zákoníku. Patří k prodávanému výrobku odpovídajícího katalogového a výrobního čísla jako jeho příslušenství. Při každé reklamaci je třeba tento záruční list předložit prodávajícímu, případně servisnímu středisku DEWALT pověřenému vykonáváním záručních oprav. Ve vlastním zájmu si ho proto spolu s originálem dokladu o nákupu pečlivě uschovejte.

DEWALT nabízí rozsáhlou síť autorizovaných servisních oprav a sběrných středisek. Jejich seznam najdete na záručním listě. Další informace týkající se servisu můžete získat na níže uvedených telefonních číslech a na internetové adrese www.2helpU.com.

Black & Decker

Klásterského 2
143 00 Praha 4 - Modřany
Česká republika

tel: +420 244 402 450
fax: +420 241 770 204
recepce@blackanddecker.cz

Právo na případné změny vyhrazeno.

02/2007

BLACK & DECKER

Kláštorského 2
143 00 Praha 412 – Modřany
Česká Republika

Tel.: 00420 2 444 02 450
00420 2 417 76 655,6

Fax: 00420 2 417 70 204

Servis: 00420 2 444 03 247

www.blackanddecker.cz

www.dewalt.cz

recepce@blackanddecker.cz

BAND SERVIS

K Pasekám 4440

760 01 Zlín

Tel.: 00420 577 008 550,1

Fax: 00420 577 008 559

www.bandservis.cz

bandservis@bandservis.cz

BLACK & DECKER

Stará Vajnorská cesta 8

831 04 Bratislava

Slovenská republika

Tel.: 00421 2 446 38 121,3

Fax: 00421 2 446 38 122

www.blackanddecker.sk

www.dewalt.sk

informacie@blackanddecker.sk

BAND SERVIS

Paulínska 22

917 01 Trnava

Tel.: 00421 33 551 10 63

Fax: 00421 33 551 26 24

www.bandservis.sk

p.talajka@bandservis.sk

BAND SERVIS

Garbiarska 5

040 01 Košice

Tel.: 00421 55 623 31 55

bandserviske@zoznam.sk

