

---

**DEWALT®**

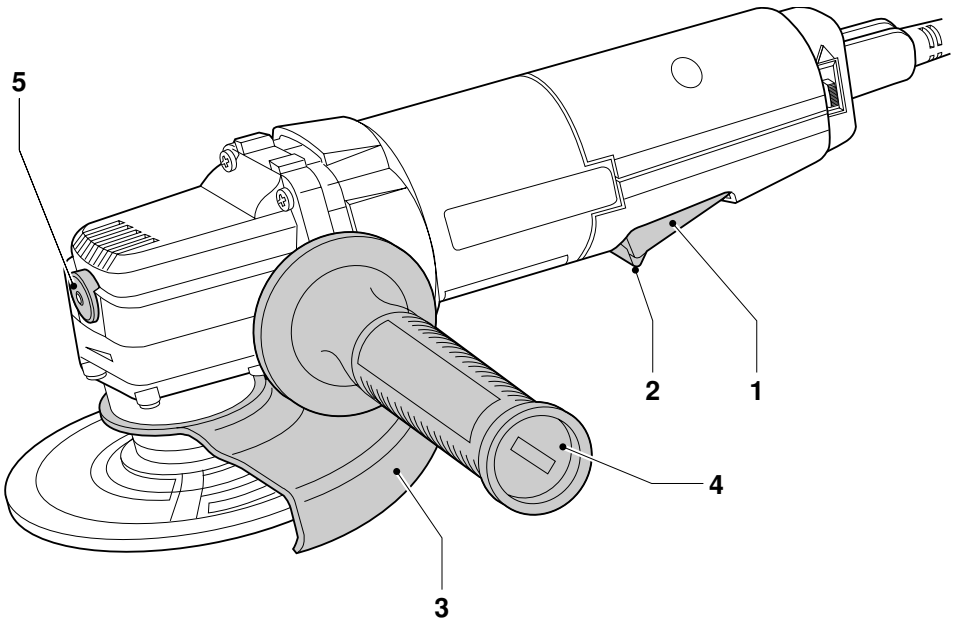
---

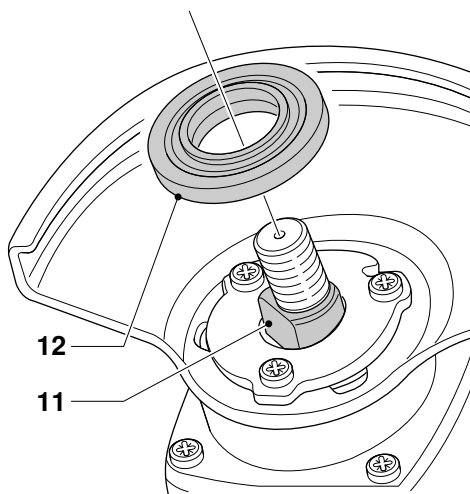
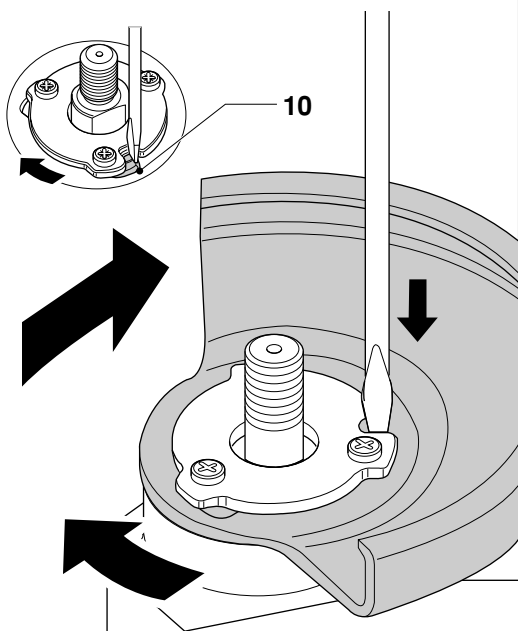
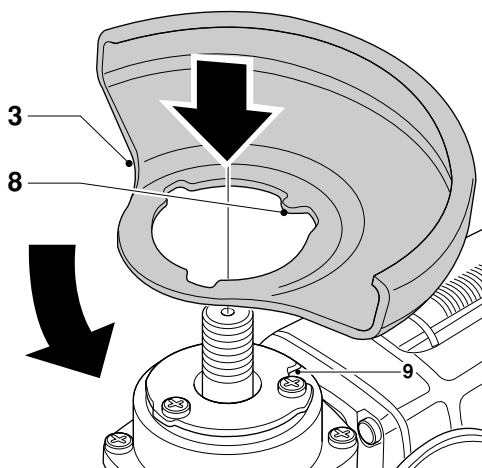
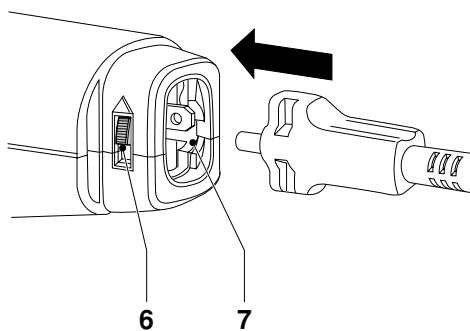
**DW811**  
**DW816**

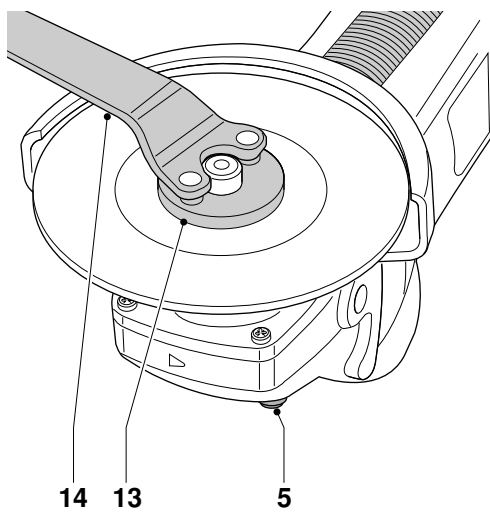
---

<b>Dansk</b>	<b>1</b>
<b>Deutsch</b>	<b>6</b>
<b>English</b>	<b>12</b>
<b>Español</b>	<b>18</b>
<b>Français</b>	<b>24</b>
<b>Italiano</b>	<b>30</b>
<b>Nederlands</b>	<b>36</b>
<b>Norsk</b>	<b>42</b>
<b>Português</b>	<b>47</b>
<b>Suomi</b>	<b>53</b>
<b>Svenska</b>	<b>58</b>
<b>Ελληνικά</b>	<b>63</b>

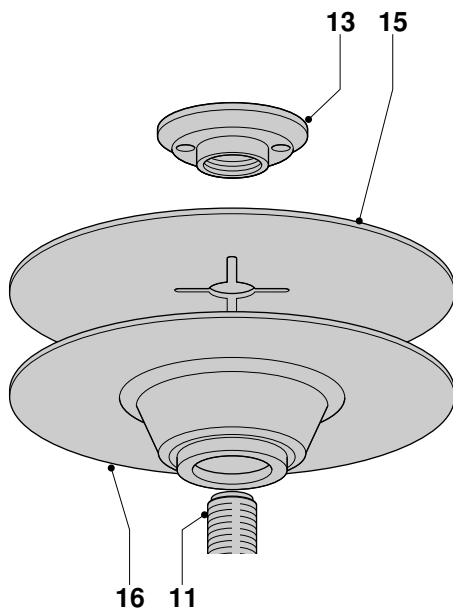
---



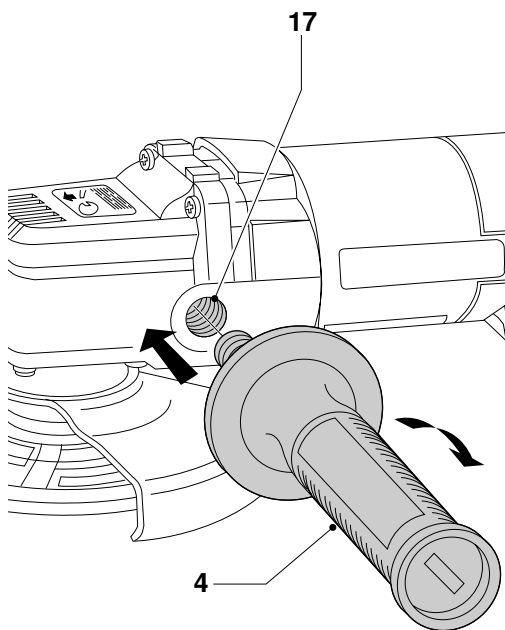




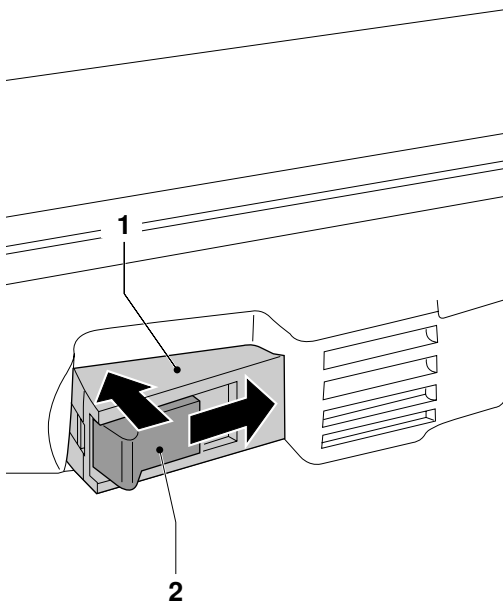
**F**



**G**



**H**



**I**

# VINKELSLIBER DW811/DW816

## Tillykke!

Du har valgt et DeWALT Elværktøj. Mange års erfaring, ihærdig produktudvikling og innovation gør DeWALT til en af de mest pålidelige partnere for professionelle brugere.

## Indholdsfortegnelse

Tekniske data	da - 1
Konformitetserklæring	da - 1
Sikkerhedsinstruktioner	da - 2
Kontroller emballagens indhold	da - 3
Beskrivelse	da - 3
El-sikkerhed	da - 3
Anvendelse af forlængerledning	da - 3
Samling og justering	da - 3
Brugervejledning	da - 4
Vedligeholdelse	da - 5
Garanti	da - 5

## Tekniske data

		DW811	DW816
Spænding	V	230	230
Driftseffekt	W	720	650
Omdrejningstal/min ubelastet		12.000	12.000
Skivediameter	mm	115	115
Spindel		M14	M14
Vægt	kg	1,8	1,7

### Sikringer:

230 V maskiner	10 A
----------------	------

Følgende piktogrammer anvendes i denne håndbog:



Angiver risiko for personskade, livsfare eller ødelæggelse af værktøjet, hvis brugervejledningens instruktioner ikke følges.



Angiver risiko for elektrisk stød.

## Konformitetserklæring



### DW811/DW816

DeWALT erklærer at disse værktøjer er konstrueret i henhold til EU-direktiverne: 89/392/EØF, 89/336/EØF, 73/23/EØF, EN 50144, EN 55104, EN 55014, EN 61000-3-2 & EN 61000-3-3.

Lydniveaueet er i overensstemmelse med EU-direktiverne 86/188/EØF & 89/392/EØF, målt i henhold til EN 50144:

		DW811	DW816	
$L_{DA}$	(lydniveau)	dB(A)*	90,8	90,8
$L_{WA}$	(akustisk styrke)	dB(A)	98,8	98,8

\* ved operatørens øre



Anvend høreværn, hvis lydniveaueet overstiger 85 dB(A).

Den vægtede geometriske middelværdi af accelerationsfrekvensen i henhold til EN 50144:

	DW811	DW816
	2,58 m/s <sup>2</sup>	2,58 m/s <sup>2</sup>

Produktudviklingsdirektør  
Horst Großmann

DeWALT, Idstein, Tyskland

## **Sikkerhedsinstruktioner**

Læs brugsanvisningen igennem, inden maskinen tages i brug. Opbevar brugsanvisningen let tilgængeligt, så alle, der bruger maskinen, har adgang til brugsanvisningen. Foruden nedenstående instruktioner, bør Arbejdstilsynets regler altid følges.

### **ADVARSEL!**

Når man anvender elværktøj, skal følgende grundlæggende sikkerhedsinstruktioner altid følges for at nedsætte risikoen for elektriske stød, personskader og brand.

#### **1 Brug høreværn**

Lydniveaue ved bearbejdning af forskellige materialer kan variere, af og til overstiger niveauet 85 dB(A). For at beskytte sig selv, skal man altid anvende høreværn.

#### **2 Hold arbejdsområdet i orden**

Uordentlige arbejdsområder og arbejdsbænke indbyder til skader.

#### **3 Tænk på arbejdsmiljøets indflydelse**

Udsæt ikke elværktøj for regn. Anvend ikke elværktøj på fugtige eller våde pladser. Sørg for en god belysning over arbejdsområdet. Anvend ikke elværktøj i nærheden af let antændelige væsker eller gasser.

#### **4 Beskyt dig mod elektriske stød**

Undgå kropskontakt med dele, der har jordforbindelse (f.eks. rør, radiatorer, komfurer, køleskabe). Ved ekstreme arbejdsforhold (f.eks. høj fugtighed, forekomst af metalstøv osv.) kan den elektriske sikkerhed øges ved at tilkoble en fejlstrømsafbryder.

#### **5 Hold børn borte**

Lad ikke andre personer komme i kontakt med elværktøj eller ledningen. Uvedkommende personer skal holdes væk fra arbejdsområdet.

#### **6 Opbevar værktøj sikkert**

Når elværktøjet ikke anvendes, skal det opbevares på et tørt, højt placeret sted, låst inde, uden for børns rækkevidde.

#### **7 Overbelast ikke elværktøj**

Man arbejder bedre og mere sikkert inden for det anførte effektområde.

#### **8 Brug det rigtige elværktøj**

Tving ikke elværktøj til at udføre arbejde, som er beregnet til kraftigere værktøj. Brug ikke værktøj

til formål, det ikke er beregnet til, brug f.eks. ikke en håndrundsav til at save kviste eller brænde.

#### **9 Klæd dig rigtigt på**

Bær ikke løst hængende tøj eller smykker. De kan sidde fast i bevægelige dele. Gummihandsker og skridsikre sko anbefales ved udendørs arbejde. Brug hånet, hvis du har langt hår.

#### **10 Brug beskyttelsesbriller**

Brug beskyttelsesbriller for at forhindre, at du får støv i øjnene, hvilket kan forårsage skade. Hvis der opstår meget støv, bruges også ansigtsmaske.

#### **11 Ledningen må ikke mishandles**

Bær aldrig værktøjet i ledningen og træk ikke i ledningen for at tage kontakten ud af stikket. Udsæt ikke ledningen for varme, olie eller skarpe kanter.

#### **12 Sæt arbejdsemnet fast**

Brug skruetvinger eller skruestik for at spænde arbejdsemnet fast. Det er sikrere end at bruge hånden, og du får begge hænder fri til arbejdet.

#### **13 Stræk dig ikke for meget**

Sørg for, at du altid har sikkert fodfæste og balance.

#### **14 Vedligehold værktøjet omhyggeligt**

Hold værktøjet skarpt og rent. Følg instruktionerne med hensyn til pasning og udskiftning af tilbehør. Kontroller elværktøjets ledning regelmæssigt og få den repareret hos et anerkendt serviceværksted, hvis den er beskadiget. Kontroller forlængerledninger regelmæssigt og udskift dem, hvis de er beskadigede. Hold håndtagene tørre, rene og fri for olie og fedt.

#### **15 Tag kontakten ud af stikket når elværktøjet ikke er i brug, inden service og ved udskiftning af tilbehør**

#### **16 Fjern nøglerne**

Kontroller at nøgler og justerværktøj er fjernet fra elværktøjet, inden det startes.

#### **17 Undgå utilsigtet start**

Bær ikke tændt elværktøj med fingeren på afbryderen. Sørg for, at afbryderen er slået fra, når du sætter kontakten i stikket.

#### **18 Forlængerledninger udendørs**

Udendørs må der kun anvendes forlængerledninger, der er godkendt til udendørs brug og mærkede til dette.

#### **19 Vær opmærksom**

Se på det, du gør. Brug din sunde fornuft. Brug ikke elværktøjet, når du er træet.

## 20 Kontroller elværktøjet for skader, inden du tilslutter ledningen til vægstikket

Inden fortsat brug af elværktøjet, skal eventuelle beskadigede sikringsanordninger og andre defekte dele kontrolleres nøje for at finde ud af, om de fortsat kan fungere rigtigt og udføre den planlagte funktion. Kontroller at de bevægelige dele fungerer upåklageligt og ikke klemmer, at ingen dele er gået i stykker, at alle dele er rigtigt monterede, og at andre forhold, der kan påvirke driften, er i orden. En sikkerhedsanordning eller en anden del, som er beskadiget, skal repareres eller udskiftes af et anerkendt serviceværksted, hvis intet andet er anført i brugsanvisningen.

Fejlbehæftede afbrydere skal udskiftes hos et autoriseret serviceværksted. Brug ikke elværktøjet, hvis afbryderen ikke kan kobles til eller fra.

## 21 For din personlige sikkerhed

Brug kun tilbehør og dele, der er anbefalet i brugsanvisningen og katalogerne. Anvendelsen af andet værktøj eller tilbehør end det, der anbefales i brugsanvisningen eller katalogerne kan medføre risiko for personskader.

## 22 Få dit værktøj repareret hos et autoriseret DeWALT serviceværksted

Dette elværktøj overholder de relevante sikkerhedsforskrifter. For at undgå fare, må reparationer af eludstyr kun foretages af autoriserede elektrikere.

### Supplerende sikkerhedsanvisninger for slibeskiver og skæreskiver

- Anvend kun fiberforstærkede slibeskiver og skæreskiver i henhold til ISO 2933-1974, der har en diameter, der er i overensstemmelse med angivelserne i de tekniske data.

## Kontroller emballagens indhold

Emballagen indeholder:

- 1 Vinkelsliber
- 1 Beskyttelsesskærm
- 1 Sidehåndtag
- 1 Flangesæt
- 1 To-bensnøgle
- 1 Nøgle (DW816)
- 1 Brugervejledning
- 1 Tegning
- 1 Registreringskort

- Kontroller, at værktøjet, komponenter eller tilbehør ikke er blevet beskadiget under transporten.
- Tag dig tid til at læse og forstå denne brugervejledning, før du tager værktøjet i brug.

## Beskrivelse (fig. A)

Din DeWALT vinkelsliber er beregnet til professionelle slibe- og skærearbejder. Slibning kræver en speciel gummislibetallerken, der fås som ekstratilbehør.

- 1 Afbryder
- 2 Låseknap
- 3 Beskyttelsesskærm
- 4 Sidehåndtag
- 5 Spindellås (DW811)

## EI-sikkerhed

Elmotoren er kun beregnet til én spænding.

Kontroller, at strømforsyningen svarer til spændingen på typeskiltet.



Dit DeWALT-værktøj er dobbeltisolert i henhold til EN 50144; jordledning er derfor ikke påkrævet.

## Anvendelse af forlængerledning

Hvis der skal bruges forlængerledning, skal der anvendes et trelederledning svarende til værktøjets strømforsyning. (Se de tekniske specifikationer.) Den mindste lederstørrelse er 1,5 mm<sup>2</sup>. Ved anvendelse af en kabeltromle, skal kablet altid vindes helt ud.

## Samling og justering



Træk stikket ud af stikkontakten inden samling og justering.

## Sådan tilsluttes ledningen til værktøjet (fig. B)

- Flyt skyderen (6) helt i pilens retning.
- Sæt ledningens stik godt fast i soklen (7).
- Flyt skyderen (6) helt tilbage for at sikre ledningen.

## På- og afmontering af beskyttelsesskærmen (fig. C & D)

### Påmontering

- Anbring vinkelsliberen på et bord med spindlen opad.
- Sæt tappene (8) ud for hakkene (9) på beslaget.
- Tryk skærmen (3) ned og drej den i pilens retning (fig. C).





Skærmens låsetap (10) forhindrer at skærmen løsnes.

### Afmontering

- Hold værktøjet i hånden.
- Drej skærmen (3) i pilens retning (fig. D).
- Tryk låsetappen (10) ind i hakket med en skruetrækker.
- Slip skærmen.

### På- og afmontering af slibeskive eller skæreskive (fig. E & F)

#### DW811

- Anbring maskinen på et bord med beskyttelsesskærmen opad.
- Anbring afstandsringen (12) korrekt på spindlen (11).
- Anbring slibeskiven eller skæreskiven på afstandsringen.
- Skru flangen med gevind (13) på spindlen (11).
- Tryk på spindellåsen (5) og drej slibeskiven eller skæreskiven indtil den falder i lås.
- Spænd flangen med gevind med den vedlagte nøgle (14).
- Slip spindellåsen.
- Slibeskiven eller skæreskiven fjernes ved at løsne flangen med gevind med nøglen.

#### DW816

- Anbring maskinen på et bord med beskyttelsesskærmen opad.
- Anbring afstandsringen (12) korrekt på spindlen (11).
- Anbring slibeskiven eller skæreskiven på afstandsringen.
- Skru flangen med gevind (13) på spindlen (11).
- Anbring en # 14 nøgle på den flade side af spindlen og spænd gevindflangen med den medfølgende to-bensspænder (14).
- Slibeskiven eller skæreskiven fjernes ved at løsne flangen med gevind med nøglen.

### Montering af kopstålborste

- Skru kopstålborsten direkte på spindlen uden brug af afstandsringen og gevindflangen.

### Montering og afmontering af gummislibetallerken (fig. G)

Gummislibetallerkenen fås som ekstraudstyr.

#### DW811

- Afmonter skærmen på værktøjet.
- Tryk slibetallerkenen (16) på spindelen (11). Afstandsstykket er ikke nødvendigt.
- Placer sliberondellen (15) på slibetallerkenen.
- Skru gevindflangen (13) på spindelen (11).
- Tryk på spindellåsen (5) og drej slibetallerkenen, indtil den fastlåses.
- Spænd flangen med gevind med den vedlagte nøgle.
- Slip spindellåsen.
- Slibetallerkenen afmonteres ved at løsne gevindflangen med nøglen med to tapper (mens spindellåsen er aktiveret).

#### DW816

- Afmonter skærmen på værktøjet.
- Tryk slibetallerkenen (16) på spindelen (11). Afstandsstykket er ikke nødvendigt.
- Placer sliberondellen (15) på slibetallerkenen.
- Skru gevindflangen (13) på spindelen (11).
- Anbring en # 14 nøgle på den flade side af spindlen og spænd gevindflangen med den medfølgende to-bensspænder (14).
- Slibetallerkenen afmonteres ved at løsne gevindflangen med nøglen med to tapper.

### Montering af sidehåndtag (fig. H)

- Spænd sidehåndtaget (4) godt fast i et af hullerne (17) i en af gearkassens sider.

## Brugervejledning



- Overhold altid sikkerhedsinstruktionerne og gældende foreskrifter.
- Kontroller, at alle arbejdsemner er forsvarligt fastgjort.
- Tryk kun let på vinkelsliberen. Udsæt ikke slibeskiven eller skæreskiven for sidetryk.
- Undgå overbelastning. Hvis værktøjet overophedes, skal det køre ubelastet i nogle minutter.

### Før værktøjet tages i brug:

- Monter den ønskede beskyttelsesskærm og slibe- eller skæreskive. Anvend ikke nedslidte skiver.
- Kontroller, at afstandsringen og flangen med gevind er fastgjort rigtigt.
- Kontroller, at skiven roterer i den retning som er angivet på tilbehøret og værktøjet.

### Afbryder (fig. 1)

- Værktøjet startes ved at trykke på afbryderen.
- For konstant drift, skyd låseknappen (2) bagud på værktøjet og slip afbryderen.
- Værktøjet standses ved at slippe afbryderen. Når værktøjet er i kontinuerlig drift, standses det ved at trykke afbryderen igen.



Der må ikke tændes eller slukkes for værktøjet, når det er belastet.

### Slibning med slibetallerkenen (ekstraudstyr)



- Monter slibetallerkenen med sliberondellen som beskrevet ovenfor.
- Kun en del af rondellen skal røre ved arbejdsemnet under slibningen.
- Pres ikke for meget med sliberondellen.

Nærmere oplysninger om tilbehør fås hos Deres forhandler.

### Vedligeholdelse

Dit elværktøj er fremstillet til at kunne fungere i meget lang tid med mindst mulig vedligeholdelse. For at værktøjet skal kunne fungere tilfredsstillende hele tiden, er det dog vigtigt, at værktøjet behandles korrekt og rengøres jævnligt.



### Smøring

Dit elværktøj kræver ingen ekstra smøring.



### Rengøring

Hold ventilationshullerne åbne og rengør maskinhuset jævnligt med en blød klud.



### Opslidt værktøj og miljøet

Når din maskine er slidt op, beskyt da naturen ved ikke at kaste den bort sammen med almindeligt affald. Aflever den til et opsamlingssted i din kommune eller til et DeWALT serviceværksted.

### DeWALT service

Skulle der opstå fejl på produktet, indlever det altid til et autoriseret serviceværksted. Se aktuelt katalog/prisliste om yderligere information eller kontakt DeWALT.

På grund af forskning og udvikling kan ovenstående specifikationer ændres, hvilket ikke meddeles separat.

### GARANTI

#### • 30 DAGE TILFREDS-KUNDE GARANTI •

Fuld tilfredshed eller pengene tilbage. Hvis du ikke er helt tilfreds med dit DeWALT-værktøj, kan du returnere værktøjet til forhandleren inden 30 dage efter købet og få dine penge refunderet eller værktøjet ombyttet. Værktøjet skal indleveres komplet, og købsnotaen skal forevises.

#### • 1 ÅRS FRI VEDLIGEHOLDELSESERVICE •

Vedligeholdelsen eller service af dit DeWALT-værktøj inden for de første 12 måneder efter købet er gratis hos vore autoriserede serviceværksteder. Fri forebyggende service omfatter arbejds- og reservedelsomkostninger, udgifter til tilbehør dækkes ikke. Husk at medbringe kvitteringen.

#### • ET ÅRS FULD GARANTI •

Hvis et DeWALT-værktøj bliver defekt på grund af materiale- eller produktionsfejl inden for de første 12 måneder fra købsdatoen, vil de defekte komponenter blive udskiftet gratis eller også udskiftes enheden uden beregning under følgende forudsætninger:

- At apparatet ikke er anvendt forkert.
  - At der ikke er udført uautoriserede reparationer.
  - At dateret købsnota forevises.
- Denne garanti tilbydes som en ekstra service og er et tillæg til forbrugers øvrige rettigheder.

Oplysninger om nærmeste DeWALT-autoriserede serviceværksted, se aktuelt katalog for videre information eller kontakt DeWALT.

# WINKELSCHLEIFER DW811/DW816

## Herzlichen Glückwunsch!

Sie haben sich für ein Elektrowerkzeug von DeWALT entschieden, das die lange DeWALT-Tradition fortsetzt, nur ausgereifte und in zahlreichen Tests bewährte Qualitätsprodukte für den Fachmann anzubieten. Lange Jahre der Erfahrung und kontinuierliche Weiterentwicklung machen DeWALT zu Recht zu einem verlässlichen Partner aller professionellen Anwender.

## Inhaltsverzeichnis

Technische Daten	de - 1
Konformitätserklärung	de - 1
Sicherheitshinweise	de - 2
Überprüfen der Lieferung	de - 3
Gerätebeschreibung	de - 3
Elektrische Sicherheit	de - 3
Verlängerungskabel	de - 3
Zusammenbauen und Einstellen	de - 4
Gebrauchsanweisung	de - 5
Wartung	de - 5
Garantie	de - 6

## Technische Daten

		DW811	DW816
Spannung	(Volt)	230	230
Leistungsaufnahme	(Watt)	720	650
Leerlaufdrehzahl	(min <sup>-1</sup> )	12.000	12.000
Scheibendurchmesser	(mm)	115	115
Spindel		M14	M14
Gewicht	(kg)	1,8	1,7

### Mindestabsicherung des Stromkreises:

230-V-Elektrowerkzeuge	10 A
------------------------	------

Folgende Symbole werden in dieser Anleitung verwendet:



Achtung: Verletzungsgefahr, Lebensgefahr oder mögliche Beschädigung des Elektrowerkzeuges infolge der Nichtbeachtung der Anweisungen dieser Anleitung!



elektrische Spannung

## Konformitätserklärung



### DW811/DW816

DeWALT erklärt hiermit, daß diese Elektrowerkzeuge entsprechend den Richtlinien und Normen 89/392/EWG, 89/336/EWG, 73/23/EWG, EN 50144, EN 55104, EN 55014, EN 61000-3-2 und EN 61000-3-3 konzipiert wurden.

Die Höhe des Schalldrucks entspricht den Richtlinien der Europäischen Gemeinschaft 86/188/EWG und 89/392/EWG gemessen nach EN 50144:

		DW811	DW816
$L_{PA}$	(Schalldruck) dB(A)*	90,8	90,8
$L_{WA}$	(Schalleistung) dB(A)	98,8	98,8

\* Arbeitsplatzbezogener Emissionswert



Tragen Sie bei einem Schalldruck über 85 dB(A) einen Gehörschutz.

Gewichteter Effektivwert der Beschleunigung nach EN 50144:

	DW811	DW816
	2,58 m/s <sup>2</sup>	2,58 m/s <sup>2</sup>

Direktor Produktentwicklung  
Horst Großman

DeWALT, Idstein, Deutschland

## Sicherheitshinweise

Beim Gebrauch von Elektrowerkzeugen sind zum Schutz gegen elektrischen Schlag, Verletzungs- und Feuergefahr die nationalen Sicherheitsvorschriften zu beachten. Lesen Sie folgende Sicherheitshinweise, bevor Sie das Elektrowerkzeug benutzen. Bewahren Sie diese Sicherheitshinweise gut auf!

### Allgemeines

- 1 Halten Sie Ihren Arbeitsbereich in Ordnung**  
Unordnung im Arbeitsbereich führt zu Unfallgefahren.
- 2 Berücksichtigen Sie Umgebungseinflüsse**  
Setzen Sie Elektrowerkzeuge keiner Nässe aus. Sorgen Sie für eine gute Beleuchtung des Arbeitsbereiches. Benutzen Sie Elektrowerkzeuge nicht in der Nähe von brennbaren Flüssigkeiten oder Gasen.
- 3 Schützen Sie sich vor elektrischem Schlag**  
Vermeiden Sie Körperberührung mit geerdeten Teilen, z.B. Rohren, Heizkörpern, Herden und Kühlschränken. Bei extremen Einsatzbedingungen (z.B. hohe Feuchtigkeit, Entwicklung von Metallstaub usw.) kann die elektrische Sicherheit durch Vorschalten eines Trenntransformators oder eines Fehlerstrom-(FI-)Schutzschalters erhöht werden.
- 4 Halten Sie Kinder fern!**  
Sorgen Sie dafür, daß andere Personen das Werkzeug oder Kabel nicht berühren, halten Sie speziell Kinder von Ihrem Arbeitsbereich fern.
- 5 Verlängerungskabel im Freien**  
Verwenden Sie bei Arbeiten im Freien nur dafür zugelassene und entsprechend gekennzeichnete Verlängerungskabel.
- 6 Bewahren Sie Ihre Werkzeuge sicher auf**  
Unbenutzte Werkzeuge sollten in trockenen, verschlossenen Räumen und für Kinder nicht erreichbar aufbewahrt werden.
- 7 Tragen Sie geeignete Arbeitskleidung**  
Tragen Sie keine weite Kleidung oder Schmuck. Sie können von sich bewegenden Teilen erfaßt werden. Beim Arbeiten im Freien sind Arbeitshandschuhe und rutschfestes Schuhwerk empfehlenswert. Tragen Sie bei langen Haaren ein Haarnetz.
- 8 Benutzen Sie eine Schutzbrille**  
und verwenden Sie eine Atemmaske bei staub- und spanerzeugenden Arbeiten.

### 9 Beachten Sie den Höchstschalldruck

Tragen Sie bei einem Schalldruck über 85 dB(A) einen geeigneten Gehörschutz.

### 10 Sichern Sie das Werkstück

Benutzen Sie Spannvorrichtungen oder einen Schraubstock, um das Werkstück festzuhalten. Es ist damit sicherer gehalten und ermöglicht die Bedienung des Elektrowerkzeuges mit beiden Händen.

### 11 Achten Sie auf einen sicheren Stand

Achten Sie auf einen sicheren Stand, um in jeder Arbeitsposition das Gleichgewicht zu halten.

### 12 Vermeiden Sie unbeabsichtigtes Einschalten

Tragen Sie keine an das Stromnetz angeschlossenen Elektrowerkzeuge mit dem Finger am EIN/AUS-Schalter. Vergewissern Sie sich davon, daß der Schalter beim Anschluß an das Stromnetz ausgeschaltet ist.

### 13 Seien Sie stets aufmerksam

Konzentrieren Sie sich auf Ihre Arbeit. Gehen Sie vernünftig vor. Verwenden Sie das Werkzeug nicht, wenn Sie müde sind.

### 14 Ziehen Sie den Netzstecker

Schalten Sie das Gerät ab und warten Sie, bis das Werkzeug die Ruhestellung erreicht hat, bevor Sie den Arbeitsplatz verlassen. Bei Nichtgebrauch, vor der Wartung und beim Werkzeugwechsel ist der Netzstecker zu ziehen.

### 15 Lassen Sie keine Werkzeugschlüssel stecken

Überprüfen Sie vor dem Einschalten, ob die Schlüssel und Einstellwerkzeuge entfernt sind.

### 16 Benutzen Sie das richtige Werkzeug

Die bestimmungsgemäße Verwendung ist in dieser Betriebsanleitung beschrieben. Verwenden Sie keine zu schwachen Werkzeuge oder Vorsatzgeräte für schwere Arbeiten. Mit dem richtigen Werkzeug erzielen Sie eine optimale Qualität und gewährleisten Ihre persönliche Sicherheit.

**Warnung!** Das Verwenden anderer als der in dieser Anleitung empfohlenen Vorsatzgeräte und Zubehörteile oder die Ausführung von Arbeiten mit diesem Elektrowerkzeug, die nicht der bestimmungsgemäßen Verwendung entsprechen, kann zu Unfallgefahren führen.

### 17 Behandeln Sie das Kabel sorgfältig

Tragen Sie das Werkzeug nicht am Kabel und benutzen Sie das Kabel nicht, um den Stecker aus der Steckdose zu ziehen. Schützen Sie das Kabel vor Hitze, Öl und scharfen Kanten.

## 18 Pflegen Sie Ihre Werkzeuge mit Sorgfalt

Halten Sie Ihre Werkzeuge scharf und sauber, um gut und sicher arbeiten zu können. Befolgen Sie die Wartungsvorschriften und die Hinweise für den Werkzeugwechsel. Kontrollieren Sie regelmäßig den Stecker und das Kabel und lassen Sie diese bei Beschädigung von einer DeWALT-Kundendienstwerkstatt erneuern. Kontrollieren Sie Verlängerungskabel regelmäßig und ersetzen Sie sie im Falle einer Beschädigung. Halten Sie alle Schalter trocken, sauber und frei von Öl und Fett.

## 19 Kontrollieren Sie Ihr Elektrowerkzeug auf Beschädigungen

Vor Gebrauch ist das Elektrowerkzeug auf einwandfreie und bestimmungsgemäße Funktion zu überprüfen. Überprüfen Sie, ob die beweglichen Teile einwandfrei funktionieren und ob Teile beschädigt sind. Sämtliche Teile müssen richtig montiert sein, um den einwandfreien Betrieb des Elektrowerkzeuges zu gewährleisten. Beschädigte Teile und Schutzvorrichtungen müssen vorschriftsgemäß repariert oder ausgewechselt werden. Benutzen Sie das Elektrowerkzeug nicht, wenn der Schalter defekt ist. Beschädigte Schalter müssen durch eine DeWALT-Kundendienstwerkstatt ersetzt werden.

## 20 Lassen Sie Reparaturen nur von einer DeWALT-Kundendienstwerkstatt ausführen

Dieses Elektrowerkzeug entspricht den einschlägigen Sicherheitsbestimmungen. Reparaturen dürfen nur von einer DeWALT-Kundendienstwerkstatt ausgeführt werden, andernfalls kann Unfallgefahr für den Betreiber entstehen.

### Zusätzliche Sicherheitshinweise für Schleif- und Trennscheiben

- Beachten Sie, daß nur glasfieverstärkte Schleif- und Trennscheiben nach DIN 69143/DIN 69161 und mit einem Nenndurchmesser gemäß den Angaben in den technischen Daten verwendet werden dürfen.

## Überprüfen der Lieferung

Die Verpackung enthält:

- 1 Winkelschleifer
- 1 Schutzhaube
- 1 Zusatzhandgriff
- 1 Flanschsatz
- 1 Stirnlochschlüssel

- 1 Steckschlüssel (DW816)
- 1 Bedienungsanleitung
- 1 Explosionszeichnung
- 1 Garantiekarte

- Vergewissern Sie sich, daß das Elektrowerkzeug sowie die Zubehörteile beim Transport nicht beschädigt wurden.
- Lesen Sie vor der Inbetriebnahme die Bedienungsanleitung gründlich durch.

## Gerätebeschreibung (Abb. A)

Ihr DeWALT-Winkelschleifer wurde zum professionellen Schleifen und Trennen entwickelt. Zum Arbeiten mit Fiber-Schleifscheiben benötigen Sie einen Flexon-Schleifteller (Zubehör).

- 1 EIN-/AUS-Schalter
- 2 Arretierung EIN-/AUS-Schalter
- 3 Schutzhaube
- 4 Zusatzhandgriff
- 5 Spindelarretierung (DW811)

## Elektrische Sicherheit

Der Elektromotor wurde nur für eine Spannung konzipiert. Überprüfen Sie deswegen, ob die Netzspannung der auf dem Typenschild des Elektrowerkzeuges angegebenen Spannung entspricht.



Ihr DeWALT-Elektrowerkzeug ist gemäß EN 50144 zweifach isoliert; ein Erdleiter ist aus diesem Grunde überflüssig.

- CH** Bei Ersatz des Netzkabels achten Sie auf Verwendung des Schweizer Netzsteckers. Typ 11 für Klasse II (Doppelisolierung) - Geräte  
Typ 12 für Klasse I (Schutzleiter) - Geräte
- CH** Ortsveränderliche Geräte, die im Freien verwendet werden, müssen über einen Fehlerstromschutzschalter angeschlossen werden.

## Verlängerungskabel

Verwenden Sie ein zugelassenes dreiadriges Verlängerungskabel, das für die Leistungsaufnahme des Elektrowerkzeuges ausreichend ist (vgl. technische Daten). Der Mindestquerschnitt beträgt 1,5 mm<sup>2</sup>. Rollen Sie das Kabel bei Verwendung einer Kabelrolle immer völlig aus.

## Zusammenbauen und Einstellen



Ziehen Sie vor dem Zusammenbauen und Einstellen immer den Netzstecker.

### Anschließen des Kabels am Werkzeug (Abb. B)

- Bewegen Sie den Drehknopf (6) so weit möglich in Pfeilrichtung.
- Drücken Sie den Kabelstecker fest in die Aufnahme (7).
- Bewegen Sie den Schieber so weit wie möglich zurück, um das Kabel zu sichern.

### Montieren und Entfernen der Schutzhaube (Abb. C & D)

#### Montieren

- Legen Sie den Winkelschleifer mit der Spindel nach oben auf die Werkbank.
- Halten Sie den Zapfen (8) über die Aussparung (9).
- Drücken Sie die Schutzhaube (3) nach unten und drehen Sie sie in Pfeilrichtung (Abb. C).



Der Sicherungsstift (10) verhindert, daß die Schutzhaube sich lösen kann (Abb. D).

#### Entfernen

- Legen Sie den Winkelschleifer mit der Spindel nach oben auf die Werkbank.
- Drehen Sie die Schutzhaube (3) in Pfeilrichtung (Abb. D).
- Drehen Sie gleichzeitig die Schutzhaube in Pfeilrichtung und entnehmen Sie dieselbe.
- Lassen Sie die Schutzhaube los.

### Montieren und Entfernen der Schleif- oder Trennscheibe (Abb. E & F)

#### DW811

- Legen Sie den Winkelschleifer mit der Schutzhaube nach oben auf die Werkbank.
- Setzen Sie den Flansch (12) auf die Spindel (11).
- Zentrieren Sie die Schleif- oder Trennscheibe auf dem Flansch.
- Schrauben Sie die Flanscmutter (13) auf die Spindel (11).
- Drücken Sie den Spindelarreterknopf (5) und drehen Sie die Schleif- oder Trennscheibe, bis die Spindelarreterung einrastet.
- Ziehen Sie die Flanscmutter mit Hilfe des mitgelieferten Stirnlochschlüssels (14) fest.

- Lassen Sie den Spindelarreterknopf wieder los.
- Zum Entfernen der Schleif- oder Trennscheibe gehen Sie in umgekehrter Reihenfolge vor.

#### DW816

- Legen Sie den Winkelschleifer mit der Schutzhaube nach oben auf die Werkbank.
- Setzen Sie den Flansch (12) auf die Spindel (11).
- Zentrieren Sie die Schleif- oder Trennscheibe auf dem Flansch.
- Schrauben Sie die Flanscmutter (13) auf die Spindel (11).
- Setzen Sie einen Schraubenschlüssel SW 14 auf die flachen Seiten der Spindel auf und ziehen Sie die Flanscmutter mit Hilfe des mitgelieferten Stirnlochschlüssels (14) fest.
- Zum Entfernen der Schleif- oder Trennscheibe gehen Sie in umgekehrter Reihenfolge vor.

### Montieren einer Stahldrahttopfbürste

- Schrauben Sie die Stahldrahttopfbürste direkt, ohne Verwendung des Flansches und der Flanscmutter, auf die Spindel.

### Montieren und Entfernen des Flexon-Schleiftellers (Abb. G)

Der Flexon-Schleifteller ist als Zubehör erhältlich.

#### DW811

- Entfernen Sie die Schutzhaube vom Elektrowerkzeug.
- Setzen Sie den Flexon-Schleifteller (16) auf die Spindel (11) auf. Der Flansch wird nicht gebraucht.
- Zentrieren Sie die Fiber-Schleifscheibe (15) auf dem Teller.
- Schrauben Sie die Flanscmutter (13) auf die Spindel (11).
- Drücken Sie den Spindelarreterknopf (5) und drehen Sie den Teller, bis die Spindelarreterung einrastet.
- Ziehen Sie die Flanscmutter mit Hilfe des mitgelieferten Stirnlochschlüssels fest.
- Lassen Sie den Spindelarreterknopf wieder los.
- Zum Entfernen des Flexon-Schleiftellers gehen Sie in umgekehrter Reihenfolge vor.

#### DW816

- Entfernen Sie die Schutzhaube vom Elektrowerkzeug.
- Setzen Sie den Flexon-Schleifteller (16) auf die Spindel (11) auf. Der Flansch wird nicht gebraucht.

- Zentrieren Sie die Fiber-Schleifscheibe (15) auf dem Teller.
- Schrauben Sie die Flanschmutter (13) auf die Spindel (11).
- Setzen Sie einen Schraubenschlüssel SW 14 auf die flachen Seiten der Spindel auf und ziehen Sie die Flanschmutter (14) mit Hilfe des mitgelieferten Stirnlochschlüssels fest.
- Zum Entfernen des Flexon-Schleiftellers gehen Sie in umgekehrter Reihenfolge vor.

## Montieren des Zusatzhandgriffes (Abb. H)

- Schrauben Sie den Zusatzhandgriff (4) fest in eines der Löcher (17) an den Seiten des Getriebegehäuses.

## Gebrauchsanweisung



- Beachten Sie immer die Sicherheitshinweise und die gültigen Vorschriften.
- Sichern Sie das Werkstück.
- Drücken Sie beim Arbeiten das Elektrowerkzeug nur leicht an. Üben Sie keinen seitlichen Druck auf die Trennscheibe aus.
- Verhindern Sie eine Überlastung des Elektrowerkzeuges. Sollte das Gerät zu warm werden, so lassen Sie es einige Minuten ohne Belastung laufen.

### Vor dem Betrieb:

- Verwenden Sie nur passende Schleif- und Trennscheiben und arbeiten Sie immer mit montierter Schutzhaube. Verwenden Sie keine übermäßig abgenutzten Scheiben.
- Vergewissern Sie sich, daß der Flansch und die Flanschmutter korrekt montiert sind.
- Überzeugen Sie sich, daß sich die Schleif- oder Trennscheibe in Pfeilrichtung (siehe Zubehörteil und Werkzeug) dreht.

### Ein- und Ausschalten (Abb. I)

- Drücken Sie zum Einschalten den EIN-/AUS-Schalter.
- Für Dauerbetrieb schieben Sie den Arretierknopf (2) nach hinten und lassen Sie den EIN-/AUS-Schalter los.
- Lassen Sie zum Stoppen des Werkzeuges den Schalter los. Zum Stoppen des Werkzeuges bei Dauerbetrieb drücken Sie den EIN-/AUS-Schalter kurz und lassen ihn anschließend wieder los.



Schalten Sie das Elektrowerkzeug nicht unter Belastung EIN oder AUS.

## Schleifen mit dem Flexon-Schleifteller (Zubehör)



- Montieren Sie den Flexon-Schleifteller mit Schleifscheibe wie oben beschrieben.
- Die Scheibe sollte beim Schleifen nur zum Teil das Werkstück berühren.
- Üben Sie keinen übermäßigen Druck auf die Scheibe aus.

Wenden Sie sich für nähere Informationen über das richtige Zubehör an Ihren DeWALT-Händler.

## Wartung

Ihr DeWALT-Elektrowerkzeug wurde für eine lange Lebensdauer und einen möglichst geringen Wartungsaufwand entwickelt. Ein dauerhafter, einwandfreier Betrieb setzt eine regelmäßige Reinigung voraus.



### Schmieren

Ihr Elektrowerkzeug erfordert keine zusätzliche Schmierung.



### Reinigung

Sorgen Sie dafür, daß die Lüftungsschlitze offen bleiben, und reinigen Sie das Gehäuse regelmäßig mit einem weichen Tuch.



### Recycling (nicht zutreffend für Österreich und die Schweiz)

Elektrowerkzeuge enthalten Roh- und Kunststoffe, die recycelt werden können und Stoffe, die fachgerecht entsorgt werden müssen. DeWALT und andere namhafte Hersteller von Elektrowerkzeugen haben ein Recycling-Konzept entwickelt, das dem Handel und dem Anwender eine problemlose Rückgabe von Elektrowerkzeugen ermöglicht. Ausgediente netz- und akkubetriebene DeWALT-Werkzeuge können beim Handel abgegeben oder direkt an DeWALT eingeschickt werden. Beim Recycling werden sortenreine Rohstoffe (Kupfer,

Aluminium, etc.) und Kunststoffe gewonnen und nicht verwertbare Reststoffe verantwortungsvoll entsorgt. Voraussetzung für den Erfolg ist das Engagement von Anwendern, Handel und Markenherstellern.

## GARANTIE

### • 30 TAGE GELD ZURÜCK GARANTIE •

Wenn Sie mit der Leistung Ihres DeWALT-Elektrowerkzeuges nicht völlig zufrieden sind, können Sie es unter Vorlage des Original-Kaufbeleges ohne weiteres innerhalb von 30 Tagen bei Ihrem DeWALT-Händler im Original-Lieferumfang zurückgeben und erhalten Ihr Geld zurück. Die Geld zurück Garantie gilt nicht auf Zubehör.

### • 1 JAHR KOSTENLOSE INSPEKTION •

Innerhalb der ersten 12 Monate nach dem Kauf werden Wartungs- oder Kundendienstleistungen für Ihr DeWALT-Elektrowerkzeug unter Vorlage des Original-Kaufbeleges von einer DeWALT-Kundendienstwerkstatt ausgeführt. Diese Leistung ist im Kaufpreis eingeschlossen.

### • 1 JAHR GARANTIE •

Die Garantiefrist von 12 Monaten gilt für alle DeWALT-Elektrowerkzeuge und beginnt mit dem Kaufdatum, das durch die mit Händlerstempel versehene Garantiekarte bzw. durch den Original-Kaufbeleg nachgewiesen werden muß. In dieser Zeit garantieren wir:

- Kostenlose Beseitigung eventueller Störungen
- Kostenlosen Ersatz aller schadhaften Teile
- Kostenlosen und fachmännischen Reparaturservice
- Voraussetzung ist, daß der Fehler nicht auf unsachgemäße Behandlung zurückzuführen ist und nur Original-DeWALT-Zubehörteile verwendet wurden, die ausdrücklich von DeWALT als zum Betrieb mit DeWALT-Elektrowerkzeugen geeignet bezeichnet worden sind.

Den Standort Ihres nächstgelegenen Händlers oder Ihrer Kundendienst-Werkstatt erfahren Sie unter der entsprechenden Telefonnummer auf der Rückseite.



# SMALL ANGLE GRINDER DW811/DW816

## Congratulations!

You have chosen a DeWALT Power Tool. Years of experience, thorough product development and innovation make DeWALT one of the most reliable partners for professional Power Tool users.

## Table of contents

Technical data	en - 1
Declaration of conformity	en - 1
Safety instructions	en - 2
Package contents	en - 3
Description	en - 3
Electrical safety	en - 3
Mains plug replacement (U.K. & Ireland only)	en - 3
Using an extension cable	en - 3
Assembly and adjustment	en - 4
Instructions for use	en - 5
Maintenance	en - 5
Guarantee	en - 6

## Technical data

		DW811	DW816
Voltage	V	230	230
(U.K. & Ireland only)	V	115	115
Power input	W	720	650
No load speed	min <sup>-1</sup>	12,000	12,000
Wheel diameter	mm	115	115
Spindle		M14	M14
Weight	kg	1.8	1.7

### Fuses:

Europe	230 V tools	10 Amperes, mains
U.K. & Ireland	240 V tools	13 Amperes, in plugs

The following symbols are used throughout this manual:



Denotes risk of personal injury, loss of life or damage to the tool in case of non-observance of the instructions in this manual.



Denotes risk of electric shock.

## Declaration of conformity



### DW811/DW816

DeWALT declares that these Power Tools have been designed in compliance with: 89/392/EEC, 89/336/EEC, 73/23/EEC, EN 50144, EN 55104, EN 55014, EN 61000-3-2 & EN 61000-3-3.

Level of sound pressure according to 86/188/EEC & 89/392/EEC, measured according to EN 50144:

		DW811	DW816
L <sub>PA</sub>	(sound pressure) dB(A)*	90.8	90.8
L <sub>WA</sub>	(acoustic power) dB(A)	98.8	98.8

\* at the operator's ear



Take appropriate measures for the protection of hearing if the sound pressure of 85 dB(A) is exceeded.

Weighted root mean square acceleration value according to EN 50144:

	DW811	DW816
	2.58 m/s <sup>2</sup>	2.58 m/s <sup>2</sup>

Director Engineering and Product Development  
Horst Großmann

DeWALT, Idstein, Germany

## Safety instructions

When using Power Tools, always observe the safety regulations applicable in your country to reduce the risk of fire, electric shock and personal injury. Read the following safety instructions before attempting to operate this product. Keep these instructions in a safe place!

### General

#### 1 Keep work area clean

Cluttered areas and benches can cause accidents.

#### 2 Consider work area environment

Do not expose Power Tools to humidity. Keep work area well lit. Do not use Power Tools in the presence of inflammable liquids or gases.

#### 3 Guard against electric shock

Prevent body contact with earthed surfaces (e.g. pipes, radiators, cookers and refrigerators). For use under extreme conditions (e.g. high humidity, when metal swarf is being produced, etc.) electric safety can be improved by inserting an isolating transformer or a (FI) earth-leakage circuit-breaker.

#### 4 Keep children away

Do not let children come into contact with the tool or extension cord. Keep all people away from the work area.

#### 5 Extension cords for outdoor use

When the tool is used outdoors, always use extension cords intended for outdoor use and marked accordingly.

#### 6 Store idle tools

When not in use, Power Tools must be stored in a dry place and locked up securely, out of reach of children.

#### 7 Dress properly

Do not wear loose clothing or jewellery. They can be caught in moving parts. Preferably wear rubber gloves and non-slip footwear when working outdoors. Wear protective hair covering to keep long hair out of the way.

#### 8 Wear safety goggles

Also use a face or dust mask in case the operations produce dust or flying particles.

#### 9 Beware of maximum sound pressure

Take appropriate measures for the protection of hearing if the sound pressure of 85 dB(A) is exceeded.

#### 10 Secure workpiece

Use clamps or a vice to hold the workpiece. It is safer and it frees both hands to operate the tool.

#### 11 Do not overreach

Keep proper footing and balance at all times.

#### 12 Avoid unintentional starting

Do not carry the plugged-in tool with a finger on the switch. Be sure that the switch is released when plugging in.

#### 13 Stay alert

Watch what you are doing. Use common sense. Do not operate the tool when you are tired.

#### 14 Disconnect tool

Shut off power and wait for the tool to come to a complete standstill before leaving it unattended. Unplug the tool when not in use, before servicing or changing accessories.

#### 15 Remove adjusting keys and wrenches

Always check that adjusting keys and wrenches are removed from the tool before operating the tool.

#### 16 Use appropriate tool

The intended use is laid down in this instruction manual. Do not force small tools or attachments to do the job of a heavy-duty tool. The tool will do the job better and safer at the rate for which it was intended.

**Warning!** The use of any accessory or attachment or performance of any operation with this tool, other than those recommended in this instruction manual may present a risk of personal injury.

#### 17 Do not abuse cord

Never carry the tool by its cord or pull it to disconnect from the socket. Keep the cord away from heat, oil and sharp edges.

#### 18 Maintain tools with care

Keep the tools in good condition and clean for better and safer performance. Follow the instructions for maintenance and changing accessories. Inspect the tool cords at regular intervals and, if damaged, have them repaired by an authorized DeWALT repair agent. Inspect the extension cords periodically and replace them if damaged. Keep all controls dry, clean and free from oil and grease.

#### 19 Check for damaged parts

Before using the tool, carefully check it for damage to ensure that it will operate properly and perform its intended function. Check for misalignment and seizure of moving parts,

breakage of parts and any other conditions that may affect its operation. Have damaged guards or other defective parts repaired or replaced as instructed. Do not use the tool if the switch is defective. Have the switch replaced by an authorized DeWALT repair agent.

## 20 Have your tool repaired by an authorized DeWALT repair agent

This Power Tool is in accordance with the relevant safety regulations. To avoid danger, electric appliances must only be repaired by qualified technicians.

### **Additional safety rules for grinding wheels and cutting disks**

- Only use fiber-reinforced grinding wheels and cutting disks in conformity with ISO 2933-1974 with a diameter corresponding to the wheel diameter specified in the technical data.

## Package contents

The package contains:

- 1 Angle Grinder
- 1 Guard
- 1 Side handle
- 1 Flange set
- 1 Two-pin spanner
- 1 Wrench (DW816)
- 1 Instruction manual
- 1 Exploded drawing
- 1 Registration card

- Check for damage to the tool, parts or accessories which may have occurred during transport.
- Take the time to thoroughly read and understand this manual prior to operation.

## Description (fig. A)

Your Angle Grinder has been designed for professional grinding and cutting applications. Sanding requires a special rubber backing pad available as an option.

- 1 ON/OFF-switch
- 2 Lock-on button
- 3 Guard
- 4 Side handle
- 5 Spindle lock (DW811)

## Electrical safety

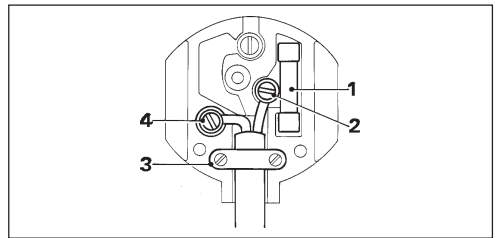
The electric motor has been designed for one voltage only. Always check that the power supply corresponds to the voltage on the rating plate.



Your DeWALT tool is double insulated in accordance with EN 50144; therefore no earth wire is required.

## Mains plug replacement (U.K. & Ireland only)

- Should your mains plug need replacing and you are competent to do this, proceed as instructed below. If you are in doubt, contact an authorized DeWALT repair agent or a qualified electrician.
- Disconnect the plug from the supply.
- Cut off the plug and dispose of it safely; a plug with bared copper conductors is dangerous if engaged in a live socket outlet.
- Only fit 13 Amperes BS1363A approved plugs fitted with the correctly rated fuse (1).
- The cable wire colours, or a letter, will be marked at the connection points of most good quality plugs. Attach the wires to their respective points in the plug (see below). Brown is for Live (L) (2) and Blue is for Neutral (N) (4).
- Before replacing the top cover of the mains plug ensure that the cable restraint (3) is holding the outer sheath of the cable firmly and that the two leads are correctly fixed at the terminal screws.



Never use a light socket.  
Never connect the live (L) or neutral (N) wires to the earth pin marked E or  $\perp$ .

For 115 V units with a power rating exceeding 1500 W, we recommend to fit a plug to BS4343 standard.

## Using an extension cable

If an extension cable is required, use an approved triple-core extension cable suitable for the power

input of this tool (see technical data). The minimum conductor size is 1.5 mm<sup>2</sup>.

When using a cable reel, always unwind the cable completely.

Also refer to the table below.

Conductor size (mm <sup>2</sup> )	Cable rating (Amperes)
0.75	6
1.00	10
1.50	15
2.50	20
4.00	25

Cable length (m)						
	7.5	15	25	30	45	60

Voltage	Amperes	Cable rating (Amperes)					
115	0 - 2.0	6	6	6	6	6	10
	2.1 - 3.4	6	6	6	6	15	15
	3.5 - 5.0	6	6	10	15	20	20
	5.1 - 7.0	10	10	15	20	20	25
	7.1 - 12.0	15	15	20	25	25	-
220/240	12.1 - 20.0	20	20	25	-	-	-
	0 - 2.0	6	6	6	6	6	6
	2.1 - 3.4	6	6	6	6	6	6
	3.5 - 5.0	6	6	6	6	10	15
	5.1 - 7.0	10	10	10	10	15	15
7.1 - 12.0	15	15	15	15	20	20	
12.1 - 20.0	20	20	20	20	25	-	

## Assembly and adjustment



Prior to assembly and adjustment always unplug the tool.

### Connecting the cable to the tool (fig. B)

- Move the slider (6) completely in the direction of the arrow on the tool.
- Push the cable connector firmly into the socket (7).
- Move the slider (6) completely back to secure the cable.

### Mounting and removing the guard (fig. C & D)

#### Mounting

- Place the Angle Grinder on a table, spindle up.
- Align the lug (8) with the slot (9) in the bracket.
- Press the guard (3) down and turn it in the direction of the arrow (fig. C).



The guard locking pin (10) prevents the guard from coming loose.

#### Removing

- Hold the tool in your hand.
- Rotate the guard (3) in the direction of the arrows (fig. D).
- Use a screwdriver to press the locking pin (10) in the slot.
- Release the guard.

### Mounting and removing a grinding wheel or cutting disk (fig. E & F)

#### DW811

- Place the tool on a table, guard up.
- Fit the spacer (12) correctly onto the spindle (11).
- Place the grinding wheel or cutting disk on the spacer.
- Screw the threaded flange (13) onto the spindle (11).
- Press the spindle lock (5) and rotate the grinding wheel or cutting disk until it locks in position.
- Tighten the threaded flange using the two-pin spanner (14) supplied.
- Release the spindle lock.
- To remove the grinding wheel or cutting disk, loosen the threaded flange using the two-pin spanner.

#### DW816

- Place the tool on a table, guard up.
- Fit the spacer (12) correctly onto the spindle (11).
- Place the grinding wheel or cutting disk on the spacer.
- Screw the threaded flange (13) onto the spindle (11).
- Place a #14 wrench on the flat sides of the spindle and tighten the threaded flange using the two-pin spanner (14) supplied.
- To remove the grinding wheel or cutting disk, loosen the threaded flange using the two-pin spanner.

### Fitting a wire cup brush

- Screw the wire cup brush directly onto the spindle without using the spacer and threaded flange.

### Mounting and removing the rubber backing pad (fig. G)

The rubber backing pad is available as an option.

#### DW811

- Remove the guard from the tool.
- Press the backing pad (16) onto the spindle (11).

The spacer is not needed.

- Position the abrasive disk (15) on the pad.
- Screw the threaded flange (13) onto the spindle (11).
- Press the spindle lock (5) and rotate the pad until it locks in position.
- Tighten the threaded flange using the two-pin spanner supplied.
- Release the spindle lock.
- To remove the pad, loosen the threaded flange using the two-pin spanner.

## DW816

- Remove the guard from the tool.
- Press the backing pad (16) onto the spindle (11).  
The spacer is not needed.
- Position the abrasive disk (15) on the pad.
- Screw the threaded flange (13) onto the spindle (11).
- Place a #14 wrench on the flat sides of the spindle and tighten the threaded flange using the two-pin spanner supplied.
- To remove the pad, loosen the threaded flange using the two-pin spanner.

## Mounting the side handle (fig. H)

- Screw the side handle (4) tightly into one of the holes (17) on either side of the gear case.

## Instructions for use



- Always observe the safety instructions and applicable regulations.
- Ensure all materials to be ground or cut are secured in place.
- Apply only a gentle pressure to the tool. Do not exert side pressure on the grinding wheel or cutting disk.
- Avoid overloading. Should the tool become hot, let it run a few minutes under no load condition.

### Prior to operation:

- Install the appropriate guard and disk or wheel. Do not use excessively worn disks or wheels.
- Be sure the spacer and threaded flange are mounted correctly.
- Make sure the disk or wheel rotates in the direction of the arrows on the accessory and the tool.

## Switching ON and OFF (fig. I)

- To run the tool, press the ON/OFF-switch (1).
- For continuous operation, slide the lock-on button (2) to the back of the tool and release the ON/OFF-switch.
- To stop the tool, release the ON/OFF-switch. To stop the tool in continuous operation, press the ON/OFF-switch once more.



Do not switch the tool ON or OFF when under load.

## Sanding with the backing pad (option)



- Mount the backing pad with abrasive disk as described above.
- Only a segment of the disk should contact the workpiece when sanding.
- Do not exert excessive pressure on the abrasive disk.

Consult your dealer for further information on the appropriate accessories.

## Maintenance

Your DeWALT Power Tool has been designed to operate over a long period of time with a minimum of maintenance. Continuous satisfactory operation depends upon proper tool care and regular cleaning.



### Lubrication

Your Power Tool requires no additional lubrication.



### Cleaning

Keep the ventilation slots clear and regularly clean the housing with a soft cloth.



## Unwanted tools and the environment

Take your tool to an authorized DeWALT repair agent where it will be disposed of in an environmentally safe way.

## GUARANTEE

### • 30 DAY NO RISK SATISFACTION GUARANTEE •

If you are not completely satisfied with the performance of your DeWALT tool, simply return it within 30 days, complete as purchased, to a participating Dealer, or an authorized DeWALT repair agent, for a full refund or exchange. Proof of purchase must be produced.

### • ONE YEAR FREE SERVICE CONTRACT •

If you need maintenance or service for your DeWALT tool, in the 12 months following purchase, it will be undertaken free of charge at an authorized DeWALT repair agent. Proof of purchase must be produced. Includes labour and spare parts for Power Tools. Excludes accessories.

### • ONE YEAR FULL WARRANTY •

If your DeWALT product becomes defective due to faulty materials or workmanship within 12 months from the date of purchase, we guarantee to replace all defective parts free of charge or, at our discretion, replace the unit free of charge provided that:

- The product has not been misused.
  - Repairs have not been attempted by unauthorized persons.
  - Proof of purchase date is produced.
- This guarantee is offered as an extra benefit and is additional to consumers statutory rights.

For the location of your nearest authorized DeWALT repair agent, please use the appropriate telephone number on the back of this manual.

# AMOLADORA ANGULAR DW811/DW816

## ¡Enhorabuena!

Usted ha optado por una herramienta eléctrica DeWALT. Muchos años de experiencia y una gran asiduidad en el desarrollo y la innovación de sus productos han convertido DeWALT en un socio muy fiable para el usuario profesional.

## Contenido

Características técnicas	es - 1
Declaración de conformidad	es - 1
Instrucciones de seguridad	es - 2
Verificación del contenido del embalaje	es - 3
Descripción	es - 3
Seguridad eléctrica	es - 3
Utilización de un cable de prolongación	es - 3
Montaje y ajustes	es - 3
Instrucciones para el uso	es - 5
Mantenimiento	es - 5
Garantía	es - 6

## Características técnicas

		DW811	DW816
Voltaje	V	230	230
Potencia absorbida	W	720	650
Velocidad en vacío	min <sup>-1</sup>	12.000	12.000
Diámetro del disco	mm	115	115
Eje portamuelas		M14	M14
Peso	kg	1,8	1,7

## Fusibles

Herramientas 230 V:	10 A
---------------------	------

En el presente manual figuran los pictogramas siguientes:



Indica peligro de lesiones, de accidentes mortales o de averías en la herramienta en caso de no respeto de las instrucciones en este manual.



Indica tensión eléctrica.

## Declaración de conformidad



### DW811/DW816

DeWALT certifica que estas herramientas eléctricas han sido construidas de acuerdo a las normas siguientes: 89/392/CEE, 89/336/CEE, 73/23/CEE, EN 50144, EN 55104, EN 55014, EN 61000-3-2 & EN 61000-3-3.

El nivel de la presión acústica de acuerdo con las normas 86/188/CEE & 89/392/CEE, medida de acuerdo con EN 50144:

		DW811	DW816
L <sub>PA</sub>	(presión acústica) dB(A)*	90,8	90,8
L <sub>WA</sub>	(potencia acústica) dB(A)	98,8	98,8

\* al oído del usuario



Tome medidas adecuadas para proteger sus oídos cuando la presión acústica exceda el valor de 85 dB(A).

Valor cuadrático medio ponderado en frecuencia de la aceleración según EN 50144:

	DW811	DW816
	2,58 m/s <sup>2</sup>	2,58 m/s <sup>2</sup>

Director Engineering and Product Development  
Horst Großmann

DeWALT, Idstein, Alemania

## Instrucciones de seguridad

Al utilizar Herramientas Eléctricas, observe las reglas de seguridad en vigor en su país, a fin de reducir el riesgo de descarga eléctrica, de lesiones y de incendio. Lea las instrucciones de seguridad siguientes antes de utilizar este producto. ¡Conservar bien estas instrucciones de seguridad!

### Generalidades

#### 1 Mantenga limpia el área de trabajo

Un área o un banco de trabajo en desorden aumentan el riesgo de accidentes.

#### 2 Tenga en cuenta el entorno del área de trabajo

No exponga las Herramientas Eléctricas a la humedad. Procure que el área de trabajo esté bien iluminada. No utilice Herramientas Eléctricas en la proximidad de líquidos o gases inflamables.

#### 3 Protéjase contra las descargas eléctricas

Evite el contacto del cuerpo con las superficies conectadas a tierra (p. ej. tuberías, radiadores, cocinas eléctricas y refrigeradores). Para aplicaciones de uso extremas (por ej. humedad elevada formación de polvo metálico, etc.), se puede aumentar la seguridad eléctrica a través de intercalar un transformador de separación o un interruptor de protección de corriente de defecto (FI).

#### 4 ¡Mantenga alejados a los niños!

No permita que otras personas toquen la herramienta o el cable de prolongación. Manténgalos alejados de su área de trabajo.

#### 5 Cables de prolongación para el exterior

Al trabajar fuera, utilice siempre cables de prolongación destinados al uso exterior y marcados en consecuencia para ello.

#### 6 Guarde las herramientas que no utiliza

Las Herramientas Eléctricas que no se utilizan, deben estar guardadas en un lugar seco, cerrado y fuera del alcance de los niños.

#### 7 Vista ropa de trabajo apropiada

No lleve vestidos anchos ni joyas. Estos podrían ser atrapados por piezas en movimiento. Para trabajos al exterior, se recomienda llevar guantes de goma y calzado de suela antideslizante. Si tiene el pelo largo, téngalo recogido y cubierto.

#### 8 Lleve gafas de protección

Utilice también una mascarilla si el trabajo ejecutado produce polvo u otras partículas volantes.

#### 9 Respete el nivel máximo de la presión acústica

Tome medidas adecuadas para la protección de los oídos cuando la presión acústica exceda el valor de 85 dB(A).

#### 10 Sujete bien la pieza de trabajo

Utilice abrazaderas o un torno para sujetar la pieza de trabajo. Es más seguro que sujetarla con la mano y le permite utilizar ambas manos para manejar la herramienta.

#### 11 No alargue demasiado su radio de acción

Mantenga un apoyo firme sobre el suelo y conserve el equilibrio en todo momento.

#### 12 Evite un arranque involuntario

No mantenga el dedo en el interruptor al transportar la herramienta enchufada. Asegúrese de que el interruptor esté en posición de parada al enchufar la herramienta.

#### 13 Esté siempre alerta

Mire lo que está haciendo. Use el sentido común. No maneje la herramienta cuando está cansado.

#### 14 Desenchufe la herramienta

Desconecte la herramienta y espere que esté completamente parada antes de dejarla sin vigilar. Desenchufe la herramienta cuando no se utilice y antes de proceder al mantenimiento o sustituir accesorios.

#### 15 Retire las llaves de maniobra

Antes de poner la herramienta en marcha, asegúrese de que las llaves y utensilios de reglaje hayan sido retirados.

#### 16 Utilice la herramienta adecuada

En este manual, se indica para qué uso está destinada la herramienta. No utilice herramientas o dispositivos acoplables de potencia demasiado débil para ejecutar trabajos pesados. La herramienta funcionará mejor y con mayor seguridad al ser utilizada de acuerdo con sus características técnicas.

**¡ATENCIÓN!** El uso de accesorios o acoplamientos, o el uso de la herramienta misma distintos de los recomendados en este manual de instrucciones, puede dar lugar a lesiones de personas.

#### 17 Cuide el cable de alimentación

No lleve la herramienta por el cable, ni tire del cable para desenchufar la herramienta. Proteja el cable del calor, del aceite y de las aristas vivas.

#### 18 Mantenga las herramientas asiduamente

Mantenga sus herramientas afiladas y limpias



para trabajar mejor y más seguro. Siga las instrucciones para el mantenimiento y la sustitución de accesorios. Verifique los cables de las herramientas con regularidad y, en caso de avería, llévelos a un Centro de Servicio DeWALT para que sean reparados. Inspeccione los cables de prolongación periódicamente y sustitúyalos cuando presenten defectos. Mantenga todos los mandos secos, limpios y libres de aceite y grasa.

## 19 Comprobar que no haya partes averiadas

Antes de utilizar la herramienta, compruebe que no haya averías, a fin de asegurar que funcionará correctamente y sin problemas. Compruebe que no haya desalineamiento o enganchamiento de piezas en movimiento, ni roturas de piezas, ni accesorios mal montados, ni cualquier otro defecto que pudiera perjudicar al buen funcionamiento de la herramienta. Haga reparar o sustituir los dispositivos de seguridad u otros componentes defectuosos según las instrucciones. No utilice la herramienta cuando el interruptor esté defectuoso. Haga sustituir el interruptor en un Centro de Servicio DeWALT.

## 20 Haga reparar su herramienta en un Centro de Servicio DeWALT

Esta Herramienta Eléctrica cumple con las reglas de seguridad en vigor. Para evitar situaciones peligrosas, la reparación de Herramientas Eléctricas debe ser efectuada únicamente por un técnico competente.

### **Normas de seguridad adicionales para muelas y discos de corte**

- Utilice discos y muelas reforzados con fibra de vidrio conforme a ISO 2933-1974 con un diámetro que corresponda al diámetro de rueda especificado sólo en las características técnicas.

## Verificación del contenido del embalaje

El paquete contiene:

- 1 Amoladora Angular
- 1 Protector
- 1 Empuñadura lateral
- 1 Conjunto de bridas
- 1 Llave de dos clavijas
- 1 Llave (DW816)
- 1 Manual de instrucciones
- 1 Dibujo despiezado
- 1 Tarjeta de garantía

- Compruebe si la herramienta, piezas o accesorios han sufrido algún daño durante el transporte.
- Tómese el tiempo necesario para leer y comprender este manual antes de utilizar la herramienta.

## Descripción (fig. A)

Esta amoladora angular de DeWALT ha sido diseñada para realizar amolados o cortes profesionales. El esmerilado requiere una almohadilla de soporte de goma que puede solicitarse como accesorio opcional.

- 1 Interruptor de MARCHA/PARADA
- 2 Botón de bloqueo
- 3 Protector
- 4 Empuñadura lateral
- 5 Bloqueo del eje portamuelas (DW811)

## Seguridad eléctrica

El motor eléctrico ha sido diseñado para un solo voltaje. Compruebe siempre que el voltaje de la red corresponde al valor indicado en la placa de características.



Su herramienta DeWALT tiene doble aislamiento, conforme a la norma EN 50144; por consiguiente, no se requiere conexión a tierra.

## Utilización de un cable de prolongación

En caso de que sea necesario utilizar un cable de prolongación, deberá ser un cable de prolongación aprobado, de 3 hilos, adecuado para la potencia de esta herramienta (véanse las características técnicas). La sección mínima de conductor es de 1,5 mm<sup>2</sup>. Si utiliza un carrete de cable, desenrolle siempre el cable completamente.

## Montaje y ajustes



Desenchufe la herramienta antes de proceder con el montaje y los ajustes.

### **Conexión del cable a la herramienta (fig. B)**

- Desplace por completo la guía de deslizamiento (6), siguiendo la dirección de la flecha que aparece en la herramienta.
- Empuje con fuerza el conector del cable para introducirlo en el soporte (7).

- Desplace la guía de deslizamiento (6) completamente hacia atrás para asegurar el cable.

### Montar y desmontar el protector (fig. C & D)

#### Montar

- Coloque la amoladora angular en una mesa, con el eje portamuelas arriba.
- Haga coincidir la orejeta (8) con el alojamiento (9) del soporte.
- Empuje el protector (3) hacia abajo y hágalo girar en el sentido de la flecha (fig. C).



El pasador de bloqueo del protector (10) evita que éste se afloje.

#### Desmontar

- Sostenga la herramienta con la mano.
- Haga girar el protector (3) en el sentido de la flecha (fig. D).
- Utilice un destornillador para presionar el pasador de bloqueo (10) en la ranura.
- Suelte el protector.

### Insertar y desmontar una muela o un disco de corte (fig. E & F)

#### DW811

- Coloque la herramienta en una mesa, con el protector arriba.
- Posicione el separador (12) correctamente en el eje portamuelas (11).
- Coloque la muela o el disco de corte en el separador.
- Atornille la brida roscada (13) en el eje portamuelas (11).
- Pulse el botón de bloqueo del eje portamuelas (5) y gire la muela o el disco de corte hasta que se bloquee en la posición correcta.
- Apriete la brida conducida con la llave de dos clavijas (14) suministrada.
- Suelte el bloqueo del eje portamuelas.
- Para desmontar la muela o el disco de corte, afloje la brida enroscada (21) con la llave de dos clavijas suministrada.

#### DW816

- Coloque la herramienta en una mesa, con el protector arriba.
- Posicione el separador (12) correctamente en el eje portamuelas (11).

- Coloque la muela o el disco de corte en el separador.
- Atornille la brida roscada (13) en el eje portamuelas (11).
- Coloque una llave de tuercas n° 14 sobre los lados planos del vástago y ajuste la brida roscada con la llave doble (14) suministrada.
- Para desmontar la muela o el disco de corte, afloje la brida enroscada (21) con la llave de dos clavijas suministrada.

### Montar un cepillo de alambre esférico

- Enrosque el cepillo de alambre esférico directamente sobre el eje portamuelas sin utilizar ni el separador ni la brida conducida.

### Montaje y extracción de la almohadilla de soporte de goma (fig. G)

La almohadilla de soporte de goma puede solicitarse como accesorio opcional.

#### DW811

- Retire el protector de la herramienta.
- Presione la almohadilla de soporte (16) sobre el eje (11). No necesitará la brida conducida interior.
- Coloque el disco abrasivo (15) sobre la almohadilla.
- Atornille la brida roscada (13) en el eje (11).
- Presione el bloqueo del eje (5) y haga girar la almohadilla hasta que encaje en su posición.
- Apriete la brida conducida con la llave de dos clavijas suministrada.
- Suelte el bloqueo del eje portamuelas.
- Para extraer la almohadilla, afloje la brida roscada con la llave de dos clavijas (manteniendo el eje bloqueado).

#### DW816

- Retire el protector de la herramienta.
- Presione la almohadilla de soporte (16) sobre el eje (11). No necesitará la brida conducida interior.
- Coloque el disco abrasivo (15) sobre la almohadilla.
- Atornille la brida roscada (13) en el eje (11).
- Coloque una llave de tuercas n° 14 sobre los lados planos del vástago y ajuste la brida roscada con la llave doble (14) suministrada.
- Para extraer la almohadilla, afloje la brida roscada con la llave de dos clavijas.

### Montar la empuñadura lateral (fig. H)

- Atornille con fuerza la empuñadura lateral (4) en

uno de los orificios (17) de cualquiera de los lados de la caja de engranajes.

- No ejerza una presión excesiva sobre el disco abrasivo.

## Instrucciones para el uso



- Respete siempre las instrucciones de seguridad y las normas de aplicación.
- Asegure que todos los objetos a ser pulidos o cortados están bien sujetados.
- Sólo se debe ejercer una ligera presión sobre la herramienta. Evite ejercer presión lateral sobre la muela o el disco de corte.
- Evite sobrecargar la herramienta. Si la amoladora se calienta, hágala funcionar en vacío durante unos minutos.

### Antes de trabajar:

- Montar el protector adecuado y un disco o una muela. No use discos o muelas excesivamente desgastados.
- Asegúrese de que el separador y la brida conducida han sido montados correctamente.
- Asegúrese de que el disco o la muela gira en el sentido indicado por las flechas en el accesorio y la herramienta.

### Encender y apagar (fig. 1)

- Para poner en marcha la herramienta, presione el interruptor ON/OFF.
- Para el funcionamiento continuo, deslice el botón de bloqueo (2) a la parte posterior de la herramienta y suelte el interruptor de conexión/desconexión.
- Para parar la herramienta, suelte el conmutador. Para parar la herramienta en modo de funcionamiento continuo, pulse brevemente el interruptor y suéltelo.



No se debe encender o apagar la herramienta mientras esté cortando o puliendo.

### Lijado con la almohadilla de soporte (opcional)



- Monte la almohadilla de soporte con el disco abrasivo según la descripción anterior.
- Durante el lijado, sólo un segmento del disco deberá tener contacto con la pieza de trabajo.

Consulte a su proveedor si desea información más detallada sobre los accesorios apropiados.

## Mantenimiento

Su herramienta eléctrica DeWALT ha sido diseñada para funcionar mucho tiempo con un mínimo de mantenimiento. El funcionamiento satisfactorio depende del buen cuidado de la herramienta y de una limpieza frecuente.



### Lubricación

Su herramienta eléctrica no requiere lubricación adicional.



### Limpieza

Evite que se obturen las ranuras de ventilación y limpie el exterior con regularidad utilizando un paño suave.



## Herramientas desechadas y el medio ambiente

Lleve la herramienta vieja a un Centro de Servicio DeWALT, donde será eliminada sin efectos perjudiciales para el medio ambiente.

## GARANTÍA

### • 30 DÍAS DE SATISFACCIÓN COMPLETA •

Si no queda totalmente satisfecho con su herramienta DEWALT, contacte con su Centro de Servicio DEWALT. Presente su reclamación, juntamente con la máquina completa, así como la factura de compra y le será presentada la mejor solución.

### • UN AÑO DE SERVICIO GRATUITO •

Si necesita mantenimiento o servicio técnico para su herramienta DEWALT en los 12 meses siguientes a la compra, podrá obtenerlos gratuitamente en un Centro de Servicio DEWALT. Para ello es imprescindible presentar la prueba de compra. Incluye mano de obra y piezas para las Herramientas Eléctricas. No se incluye los accesorios.

### • UN AÑO DE GARANTÍA •

Si su producto DEWALT presenta algún defecto debido a fallos de materiales o mano de obra en los 12 meses siguientes a la fecha de compra, le garantizamos la sustitución gratuita de todas las piezas defectuosas siempre y cuando:

- El producto no haya sido utilizado inadecuadamente.
- No se haya intentado su reparación por parte de una persona no autorizada.
- Se presente la prueba de compra.

Para la localización del Centro de Servicio DEWALT más cercano, consulte el dorso de este manual.

# MEULEUSE D'ANGLE DW811/DW816

## Félicitations!

Vous avez choisi un outil électrique DeWALT. Depuis de nombreuses années, DeWALT produit des outils électriques adaptés aux exigences des utilisateurs professionnels.

## Table des matières

Caractéristiques techniques	fr - 1
Déclaration de conformité	fr - 1
Instructions de sécurité	fr - 2
Contenu de l'emballage	fr - 3
Description	fr - 3
Sécurité électrique	fr - 3
Câbles de rallonge	fr - 3
Assemblage et réglage	fr - 3
Mode d'emploi	fr - 5
Entretien	fr - 5
Garantie	fr - 6

## Caractéristiques techniques

		DW811	DW816
Tension	V	230	230
Puissance absorbée	W	720	650
Vitesse à vide	min <sup>-1</sup>	12.000	12.000
Diamètre de meule/disque	mm	115	115
Arbre		M14	M14
Poids	kg	1,8	1,7

### Fusible:

Outils 230 V	10 A
--------------	------

Les symboles suivants sont utilisés dans le présent manuel:



En cas de non-respect des instructions dans le présent manuel, il y a risque de blessure, danger de mort ou possibilité de dégradation de l'outil.



Dénote la présence de tension électrique.

## Déclaration de conformité



### DW811/DW816

DeWALT déclare que ces outils ont été mis au point en conformité avec les normes 89/392/CEE, 89/336/CEE, 73/23/CEE, EN 50144, EN 55104, EN 55014, EN 61000-3-2 & EN 61000-3-3.

Niveau de pression acoustique suivant 86/188/CEE & 89/392/CEE, mesuré suivant EN 50144:

			DW811	DW816
L <sub>pA</sub>	(pression acoustique)	dB(A)*	90,8	90,8
L <sub>WA</sub>	(puissance acoustique)	dB(A)	98,8	98,8

\* à l'oreille de l'opérateur



Prendre les mesures nécessaires pour la protection de l'ouïe lorsque le niveau de pression acoustique est supérieur à 85 dB(A).

Valeur moyenne quadratique pondérée en fréquence de l'accélération suivant EN 50144:

	DW811	DW816
	2,58 m/s <sup>2</sup>	2,58 m/s <sup>2</sup>

Directeur de développement produits  
Horst Großmann

DeWALT, Idstein, Allemagne

## Instructions de sécurité

Afin de réduire le risque de décharge électrique, de blessure et d'incendie lors de l'utilisation d'outils électriques, observer les consignes de sécurité fondamentales en vigueur. Lire et observer les instructions avant d'utiliser l'outil. Conserver ces instructions de sécurité!

### Généralités

#### 1 Tenir votre aire de travail propre et bien rangée

Le désordre augmente les risques d'accident.

#### 2 Tenir compte des conditions ambiantes

Ne pas exposer les outils électriques à l'humidité. Veiller à ce que l'aire de travail soit bien éclairée. Ne pas utiliser d'outils électriques en présence de liquides ou de gaz inflammables.

#### 3 Attention aux décharges électriques

Éviter le contact corporel avec des éléments reliés à la terre, comme par exemple tuyaux, radiateurs, cuisinières électriques et réfrigérateurs. Sous des conditions de travail extrêmes (par exemple: humidité élevée, dépôt de poussières métalliques, etc.) la sécurité électrique peut être augmentée en insérant un transformateur d'isolation ou un disjoncteur différentiel (FI).

#### 4 Tenir les enfants éloignés

Ne pas permettre que d'autres personnes touchent l'outil ou le câble de rallonge. Les tenir éloignées de votre travail.

#### 5 Câble de rallonge pour l'extérieur

À l'extérieur, n'utiliser que des câbles de rallonge homologués portant le marquage correspondant.

#### 6 Ranger vos outils dans un endroit sûr

Ranger les outils non utilisés dans un endroit sec, fermé à clé et hors de la portée des enfants.

#### 7 Porter des vêtements de travail appropriés

Ne pas porter de vêtements flottants ou de bijoux. Ils pourraient être happés par les pièces en mouvement. Lors de travaux à l'extérieur, il est recommandé de porter des gants en caoutchouc et des chaussures à semelle anti-dérapante. Le cas échéant, porter une garniture convenable retenant les cheveux longs.

#### 8 Porter des lunettes de protection

Utiliser aussi un masque si le travail exécuté produit de la poussière ou des copeaux volants.

#### 9 Attention au niveau de pression acoustique

Prendre les mesures nécessaires pour la

protection de l'ouïe lorsque le niveau de pression acoustique est supérieur à 85 dB(A).

#### 10 Bien fixer la pièce à travailler

Pour plus de sécurité, fixer la pièce à travailler avec un dispositif de serrage ou un étau. Ainsi, vous aurez les deux mains libres pour manier l'outil.

#### 11 Adopter une position confortable

Toujours tenir les deux pieds à terre et garder l'équilibre.

#### 12 Éviter tout démarrage involontaire

Ne pas porter l'outil en ayant un doigt placé sur l'interrupteur. Mettre l'interrupteur en position d'arrêt avant de mettre la fiche dans la prise.

#### 13 Faire preuve de vigilance

Observer votre travail. Faire preuve de bon sens. Ne pas employer l'outil en cas de fatigue.

#### 14 Enlever la fiche de la prise

Débrancher l'outil et attendre qu'il soit complètement immobilisé avant de le laisser, de procéder à l'entretien ou au changement d'accessoires.

#### 15 Enlever les clés de réglage

Avant de mettre l'outil en marche, retirer les clés et outils de réglage.

#### 16 Utiliser l'outil adéquat

Le domaine d'utilisation de l'outil est décrit dans le présent manuel. Ne pas utiliser d'outils ou d'accessoires de trop faible puissance pour exécuter des travaux lourds. Ne pas utiliser des outils à des fins et pour des travaux pour lesquels ils n'ont pas été conçus.

**Attention!** L'utilisation d'accessoires autres que ceux recommandés dans le présent manuel pourrait entraîner un risque de blessure. Utiliser l'outil conformément à sa destination.

#### 17 Préserver le câble d'alimentation

Ne pas porter l'outil par le câble et ne pas tirer sur celui-ci pour débrancher la fiche de la prise. Préserver le câble de la chaleur, de l'huile et des arêtes vives.

#### 18 Entretenir vos outils avec soin

Maintenir vos outils affûtés et propres afin de travailler mieux et plus sûrement. Observer les instructions d'entretien de changement d'accessoires. Vérifier régulièrement l'état du câble d'alimentation et, s'il est endommagé, le faire changer par votre Service agréé DEWALT. Vérifier périodiquement le câble de rallonge et le remplacer s'il est endommagé.

Maintenir les poignées sèches et exemptes d'huile et de graisse.

## 19 Contrôler si votre outil est endommagé

Avant d'utiliser l'outil, vérifier qu'il n'est pas endommagé. Pour cela, contrôler l'alignement des pièces en mouvement et leur grippage éventuel. Tous les composants doivent être montés correctement et remplir les conditions pour garantir le fonctionnement impeccable de l'outil. Faire réparer ou échanger tout dispositif de sécurité et toute pièce endommagée conformément aux instructions. Ne pas utiliser l'outil quand l'interrupteur est défectueux. Faire remplacer l'interrupteur par un Service agréé DeWALT.

## 20 Faire réparer votre outil par un Service agréé DeWALT

Cet outil est conforme aux consignes de sécurité en vigueur. La réparation des outils électriques est strictement réservée aux personnes qualifiées.

### Directives de sécurité additionnelles pour disques de tronçonnage et de meulage

- Utiliser des disques de tronçonnage et de meulage renforcés en conformité avec la norme ISO 2933-1974 et dont le diamètre correspond au diamètre de meule/disque figurant dans les caractéristiques techniques.

## Contenu de l'emballage

L'emballage contient:

- 1 Meuleuse d'angle
- 1 Carter de protection
- 1 Poignée latérale
- 1 Jeu de flasques
- 1 Clé à ergots
- 1 Clé plate (DW816)
- 1 Manuel d'instructions
- 1 Dessin éclaté
- 1 Certificat d'achat

- Vérifier si l'outil, les pièces ou les accessoires ne présentent pas de dommages dus au transport.
- Prendre le temps de lire et de comprendre à fond le présent manuel avant de mettre votre outil en marche.

## Description (fig. A)

Votre Meuleuse d'angle a été mise au point pour une utilisation professionnelle.

Pour le ponçage, un patin spécial en caoutchouc est disponible en option.

- 1 Interrupteur MARCHE/ARRET
- 2 Bouton de blocage
- 3 Carter de protection
- 4 Poignée latérale
- 5 Blocage de l'arbre (DW811)

## Sécurité électrique

Le moteur électrique a été conçu pour une seule tension. Vérifier si la tension secteur correspond à la tension indiquée sur la plaque d'identification.



Cet outil à double isolation est conforme à la norme EN 50144; un branchement à la terre n'est donc pas nécessaire.

- CH** **Toujours utiliser la fiche prescrite lors du remplacement du câble d'alimentation.**  
**Type 11 pour la classe II (Isolation double) - outils**  
**Type 12 pour la classe I (Conducteur de terre) - outils**

- CH** **En cas d'utilisation à l'extérieur, connecter les outils portatifs à un disjoncteur FI.**

## Câbles de rallonge

Si un câble de rallonge est nécessaire, utiliser un câble de rallonge à trois conducteurs homologué adapté pour la puissance absorbée de cet outil (voir les caractéristiques techniques). La section minimum du conducteur est de 1,5 mm<sup>2</sup>.

En cas d'utilisation d'un dévidoir, toujours dérouler le câble complètement.

## Assemblage et réglage



Toujours retirer la fiche de la prise avant de procéder à l'assemblage ou au réglage.

### Pour connecter le câble (fig. B)

- Déplacer le bouton (6) dans le sens de la flèche sur l'outil.
- Emboîter le connecteur dans la douille (7).
- Remettre le bouton (6) en position initiale pour bloquer le câble.

### **Montage et démontage du carter de protection (fig. C & D)**

#### Montage

- Poser la meuleuse sur le dos, l'arbre dirigé vers vous.
- Aligner l'ergot (8) et la gorge (9) dans la rondelle de support.
- Appuyer sur le carter de protection (3) et tourner dans le sens de la flèche (fig. C).



La goupille de blocage (10) maintient le carter de protection en place.

#### Démontage

- Tenir l'outil dans la main.
- Tourner le carter de protection (3) dans le sens de la flèche (fig. D).
- A l'aide d'un tournevis, pousser la goupille de blocage (10) dans la gorge.
- Relâcher le carter de protection.

### **Montage et démontage des meules et des disques de tronçonnage (fig. E & F)**

#### DW811

- Poser la meuleuse sur le dos, l'arbre dirigé vers vous.
- Placer le flasque (12) sur l'arbre (11), la partie large vers vous.
- Placer la meule ou le disque de tronçonnage sur le flasque.
- Visser l'écrou (13) sur l'arbre (11).
- Appuyer sur le bouton de blocage de l'arbre (5) et faire tourner la meule ou le disque de tronçonnage jusqu'à ce qu'il se bloque.
- Sans lâcher le bouton de blocage, serrer l'écrou avec la clé à ergots (14) fournie en standard.
- Relâcher le bouton de blocage de l'arbre.
- Pour démonter la meule ou le disque de tronçonnage (le patin de ponçage), procéder en sens inverse.

#### DW816

- Poser la meuleuse sur le dos, l'arbre dirigé vers vous.
- Placer le flasque (12) sur l'arbre (11), la partie large vers vous.
- Placer la meule ou le disque de tronçonnage sur le flasque.
- Visser l'écrou (13) sur l'arbre (11).

- Placer une clé plate sur les méplats de l'arbre et serrer le flasque au moyen de la clé à ergots (14) fournie avec l'outil.
- Pour démonter la meule ou le disque de tronçonnage (le patin de ponçage), procéder en sens inverse.

### **Montage d'une brosse métallique**

- Visser la brosse métallique DEWALT directement sur l'arbre, sans utiliser le flasque ni l'écrou.

### **Montage et démontage du patin de ponçage en caoutchouc (fig. G)**

Le patin de ponçage en caoutchouc est disponible en option.

#### DW811

- Déposer le carter de protection.
- Engager le patin (16) sur l'arbre (11) sans utiliser le flasque.
- Positionner un disque abrasif (15) sur le patin.
- Visser l'écrou de serrage (13) sur l'arbre (11).
- Enfoncer le bouton de blocage de l'arbre (5) et tourner le patin jusqu'à ce qu'il se bloque.
- Sans lâcher le bouton de blocage, serrer l'écrou avec la clé à ergots (14) fournie en standard.
- Relâcher le bouton de blocage de l'arbre.
- Pour démonter le patin de ponçage, procéder en sens inverse.

#### DW816

- Déposer le carter de protection.
- Engager le patin (16) sur l'arbre (11) sans utiliser le flasque.
- Positionner un disque abrasif (15) sur le patin.
- Visser l'écrou de serrage (13) sur l'arbre (11).
- Placer une clé plate sur les méplats de l'arbre et serrer le flasque au moyen de la clé à ergots (14) fournie avec l'outil.
- Pour démonter le patin de ponçage, procéder en sens inverse tout en maintenant l'arbre de blocage en position engagée.

### **Montage de la poignée latérale (fig. H)**

- Visser la poignée latérale (4) dans un des trous (17) à droite et à gauche du boîtier d'engrenage.



## Mode d'emploi



- Toujours respecter les consignes de sécurité et les règles en vigueur.
- Bien fixer la pièce à meuler ou à tronçonner.
- Appliquer une force modérée sur l'outil. Ne pas exercer de pression latérale sur la meule ou le disque de tronçonnage.
- Éviter de surcharger l'outil. En cas de surchauffe, le faire fonctionner à vide durant quelques minutes.

### Avant la mise en marche:

- Monter le carter de protection et la meule ou le disque de tronçonnage adaptés. Ne pas utiliser de meules ou de disques trop usés.
- Vérifier le montage de l'écrou et du flasque.
- Vérifier si la meule ou le disque tourne dans le sens des flèches sur l'accessoire et l'outil.

### Mise en MARCHE et à l'ARRET (fig. 1)

- Pour mettre l'outil en marche, appuyer sur l'interrupteur MARCHE/ARRET.
- Pour un fonctionnement en continu, faire coulisser le bouton de blocage (2) vers l'arrière de l'outil et relâcher l'interrupteur MARCHE/ARRET.
- Pour arrêter l'outil, relâcher l'interrupteur MARCHE/ARRET. S'il est en fonctionnement en continu, appuyer une fois de plus sur l'interrupteur MARCHE/ARRET.



Ne pas actionner l'interrupteur MARCHE/ARRET tant que l'outil est en charge.

### Ponçage avec le patin en caoutchouc (option)



- Monter le patin en caoutchouc et un disque abrasif comme décrit ci-dessus.
- Seul un segment du disque abrasif doit toucher la pièce à poncer.
- Ne pas exercer une pression excessive sur le disque de ponçage.

Votre revendeur pourra vous renseigner sur les accessoires qui conviennent le mieux pour votre travail.

## Entretien

Votre outil DeWALT a été conçu pour durer longtemps avec un minimum d'entretien. Son fonctionnement satisfaisant dépend en large mesure d'un entretien soigneux et régulier.



### Lubrification

Votre outil électrique ne nécessite aucune lubrification additionnelle.



### Nettoyage

Les fentes d'aération doivent toujours être dégagées. Nettoyer régulièrement le boîtier avec un chiffon doux.

**GARANTIE****• 30 JOURS D'ENGAGEMENT SATISFACTION •**

Si, pour quelque raison que ce soit, votre produit DeWALT ne vous donne pas entière satisfaction, il suffit de le retourner avec tous ses accessoires dans les 30 jours suivant son achat à votre distributeur, ou à un centre de service après-vente agréé pour un remboursement intégral ou un échange. Munissez-vous d'une preuve d'achat.

**• 1 AN DE MAINTENANCE GRATUITE •**

Au cas où votre produit DeWALT nécessiterait une révision ou des réparations dans les 12 mois suivant son achat, cette opération sera effectuée gratuitement dans un centre de service après-vente agréé sur présentation de la preuve d'achat. Ce service comprend pièces et main-d'oeuvre pour les machines, à l'exclusion des accessoires.

**• 1 AN DE GARANTIE •**

Au cas où votre produit DeWALT présenterait un défaut de fabrication dans les 12 premiers mois suivant son achat, nous garantissons le remplacement sans frais de toutes les pièces défectueuses ou de l'unité entière, et ce à notre discrétion, à condition que:

- le produit ait été utilisé correctement
- aucune personne non qualifiée n'ait tenté de réparer le produit
- la preuve d'achat portant la date d'acquisition soit fournie.

Pour obtenir l'adresse du distributeur DeWALT ou du centre de service après-vente agréé le plus proche, appeler le numéro dans la liste figurant au dos du manuel.

# SMERIGLIATRICE ANGOLARE DW811/DW816

## Congratulazioni!

Siete entrati in possesso di un Elettrotensile DeWALT. Anni di esperienza, continui miglioramenti ed innovazioni tecnologiche fanno dei prodotti DeWALT uno degli strumenti più affidabili per l'utilizzatore professionale.

## Indice del contenuto

Dati tecnici	it - 1
Dichiarazione di conformità	it - 1
Norme generali di sicurezza	it - 2
Contenuto dell'imballo	it - 3
Descrizione	it - 3
Norme di sicurezza elettrica	it - 3
Impiego di una prolunga	it - 3
Assemblaggio e regolazione	it - 3
Istruzioni per l'uso	it - 5
Manutenzione	it - 5
Garanzia	it - 6

## Dati tecnici

		DW811	DW816
Voltaggio	V	230	230
Potenza assorbita	W	720	650
Velocità a vuoto	min <sup>-1</sup>	12.000	12.000
Diametro mola	mm	115	115
Albero portamola		M14	M14
Peso	kg	1,8	1,7

### Fusibili:

Modelli da 230 V 10 A

I seguenti simboli vengono usati nel presente manuale:



Indica rischio di infortunio, pericolo di morte o danno all'apparecchio qualora non ci si attenga alle istruzioni contenute nel presente manuale.



Indica pericolo di scossa elettrica.

## Dichiarazione di conformità



### DW811/DW816

DeWALT dichiara che gli Elettrotensili sono stati costruiti in conformità alle norme: 89/392/CEE, 89/336/CEE, 73/23/CEE, EN 50144, EN 55104, EN 55014, EN 61000-3-2 & EN 61000-3-3.

Il livello di rumorosità è conforme alle norme 86/188/CEE e 89/392/CEE, dati ricavati in base alla norma EN 50144:

		DW811	DW816
L <sub>DA</sub>	(rumorosità) dB(A)*	90,8	90,8
L <sub>WA</sub>	(potenza sonora) dB(A)	98,8	98,8

\* all'orecchio dell'operatore



Prendere appropriate misure a protezione dell'udito qualora il livello acustico superasse gli 85 dB(A).

Il valore medio quadratico ponderato dell'accelerazione secondo EN 50144:

	DW811	DW816
	2,58 m/s <sup>2</sup>	2,58 m/s <sup>2</sup>

Direttore ricerca e sviluppo  
Horst Großmann

DeWALT, Idstein, Germania

## Norme generali di sicurezza

**Durante l'utilizzo di utensili elettrici adottate sempre le elementari norme di sicurezza atte a ridurre i rischi d'incendio, scariche elettriche e ferimenti. Leggere attentamente le seguenti istruzioni prima di utilizzare il prodotto. Custodire con cura le istruzioni!**

### Norme generali

#### 1 Tenere pulita l'area di lavoro

Ambienti e banchi di lavoro in disordine possono essere causa d'incidenti.

#### 2 Tener presenti le caratteristiche dell'ambiente di lavoro

Non esporre gli utensili elettrici all'umidità. Tenere ben illuminata l'area di lavoro. Non usare gli utensili elettrici in luoghi con atmosfera gassosa o infiammabile.

#### 3 Proteggersi da scariche elettriche

Evitare il contatto con oggetti dotati di scarico a terra (per es. tubi, termosifoni, cucine e frigoriferi). Durante impieghi estremi (per es. alto livello di umidità, polvere metallica, ecc.) si può aumentare la sicurezza elettrica collegando in serie un trasformatore d'isolamento o un interruttore di sicurezza per correnti di guasto (FI).

#### 4 Tenere i bambini lontani dall'area di lavoro

Non permettere che persone estranee tocchino l'utensile o il cavo di prolunga. Tenere i non addetti ai lavori lontani dal posto di lavoro.

#### 5 Cavo di prolunga per l'uso esterno

Se l'utensile viene utilizzato all'aperto, si faccia uso soltanto di un cavo di prolunga di tipo idoneo, appositamente previsto e contrassegnato per l'uso esterno.

#### 6 Custodia dell'elettrodotto dopo l'uso

Riporre gli Elettrodotto in luogo sicuro e ben asciutto, fuori dalla portata dei bambini.

#### 7 Usare il vestiario appropriato

Evitare l'uso di abiti svolazzanti, catenine, ecc. in quanto potrebbero rimanere impigliati nelle parti mobili dell'utensile. Lavorando all'aperto indossare guanti di gomma e scarpe con soles antiscivolo. Raccogliere i capelli se si portano lunghi.

#### 8 Usare occhiali protettivi

Usare inoltre una maschera antipolvere qualora si producano polvere o particelle volatili.

#### 9 Rumorosità eccessiva

Prendere appropriate misure a protezione

dell'udito se il livello acustico supera gli 85 dB(A).

#### 10 Bloccare il pezzo da lavorare

Usare pinze o morse per bloccare il pezzo da lavorare, ciò aumenta la sicurezza e consente di mantenere entrambe le mani libere per operare meglio.

#### 11 Non sbilanciarsi

Mantenere sempre un buon equilibrio evitando posizioni malsicure.

#### 12 Evitare accensioni accidentali

Non eseguire il trasporto dell'Elettrodotto collegato alla rete di alimentazione tenendo il dito sull'interruttore. Assicurarsi che l'interruttore sia in posizione OFF prima di inserire la spina.

#### 13 Stare sempre attenti

Prestare attenzione a quanto si sta facendo. Usare il proprio buon senso e non utilizzare l'utensile quando si è stanchi.

#### 14 Staccare l'alimentazione dell'utensile

Spegnere l'utensile ed attendere il suo arresto completo prima di lasciarlo incustodito. Staccare la spina dalla presa se l'utensile rimane inutilizzato e prima di eseguire qualsiasi operazione di manutenzione dell'utensile o di sostituzione degli accessori.

#### 15 Non lasciare sull'utensile chiavi o strumenti di misura

Prima di mettere in funzione l'Elettrodotto si abbia cura di togliere chiavi e altri strumenti.

#### 16 Usare l'utensile adatto

L'utilizzo previsto è indicato nel presente manuale. Non forzare utensili e accessori di potenza limitata impiegandoli per lavori destinati ad utensili di maggiore potenza.

**Attenzione!** L'uso di accessori o attrezzature diversi, o l'impiego del presente utensile per scopi diversi, da quelli raccomandati nel manuale d'uso possono comportare il rischio di infortuni.

#### 17 Non abusare del cavo elettrico

Non trascinare l'utensile né disinserire la spina strattando il cavo di alimentazione. Proteggere il cavo dal calore, dagli olii minerali e dagli orli taglienti.

#### 18 Mantenere l'utensile con cura

Tenere gli accessori sempre ben affilati e puliti per un migliore e più sicuro utilizzo. Osservare le istruzioni per la lubrificazione e la sostituzione degli accessori. Controllare periodicamente lo stato del cavo di alimentazione, e se danneggiato

farlo riparare presso un Centro di Assistenza tecnica autorizzato DeWALT. Tenere gli organi di comando puliti, asciutti e privi di olio o grasso.

### 19 Controllare che non vi siano parti danneggiate

Prima dell'utilizzo controllare scrupolosamente che non vi siano parti danneggiate e che l'utensile sia in grado di effettuare il suo lavoro in modo corretto. Controllare l'allineamento delle parti mobili assicurandosi che non vi siano grippaggi, danni ai componenti o ai supporti, ed altre condizioni che possono compromettere il buon funzionamento dell'utensile. Dispositivi di sicurezza e altre parti difettose devono essere riparate o sostituite secondo le modalità previste. Non usare l'utensile se l'interruttore è difettoso e provvedere alla sua sostituzione ricorrendo ad un Centro di Assistenza autorizzato DeWALT.

### 20 Rivolgersi ai Centri di Assistenza Tecnica autorizzati DeWALT per le riparazioni

Il presente Elettroutensile è conforme alle principali norme di sicurezza vigenti. Per evitare pericolo di infortuni, le riparazioni alle apparecchiature elettriche devono essere effettuate esclusivamente da personale qualificato.

### Norme di sicurezza supplementari specifiche per mole e per dischi da taglio

- Utilizzare mole e dischi da taglio rinforzati con fibre in conformità alle norme ISO 2933-1974 e aventi un diametro corrispondente a quello della mola specificato unicamente nei dati tecnici.

### Contenuto dell'imballo

L'imballo comprende:

- 1 Smerigliatrice angolare
- 1 Difesa
- 1 Impugnatura laterale
- 1 Gruppo flangia
- 1 Chiave a due naselli
- 1 Chiave (DW816)
- 1 Manuale istruzione
- 1 Disegno esploso
- 1 Scheda di registrazione

- Accertarsi che l'utensile, i componenti o gli accessori non abbiano subito danni durante il trasporto.
- Leggere a fondo, con calma e con la massima attenzione il presente manuale prima di mettere in funzione l'utensile.

### Descrizione (fig. A)

La Vostra Smerigliatrice Angolare è stata studiata per lavori di asportazioni e taglio professionali. Per le operazioni di smerigliatura è richiesto uno speciale platello in gomma, disponibile come accessorio opzionale.

- 1 Interruttore ON/OFF
- 2 Pulsante di bloccaggio
- 3 Difesa
- 4 Impugnatura laterale
- 5 Bloccaggio albero portamola (DW811)

### Norme di sicurezza elettrica

Il motore elettrico è stato predisposto per operare con un unico voltaggio. Assicurarsi che il voltaggio a disposizione corrisponda a quello indicato sulla targhetta.



Il Vostro utensile DeWALT è fornito di doppio isolamento, in ottemperanza alla norma EN 50144, perciò non è richiesta la messa a terra.

**CH** Per la sostituzione del cavo di alimentazione, utilizzare sempre la spina di tipo prescritto.

**Tipo 11 per la classe II (doppio isolamento) - utensili elettrici**

**Tipo 12 per la classe I (messa a terra) - utensili elettrici**

**CH** Gli apparecchi portatili, utilizzati in ambiente esterno, devono essere collegati ad un interruttore differenziale.

### Impiego di una prolunga

In caso di impiego di una prolunga, quest'ultima dovrà essere di tipo omologato, a tre conduttori, e di dimensione idonee a garantire l'alimentazione elettrica dell'apparecchio (vedere le caratteristiche tecniche). La dimensione minima del conduttore è 1,5 mm<sup>2</sup>. Se si utilizza un avvolgitore, estrarre il cavo per l'intera lunghezza.

### Assemblaggio e regolazione



Prima di effettuare il montaggio o la regolazione disinserire sempre la spina dalla presa di alimentazione.

**Collegamento del cavo all'utensile (fig. B)**

- Spostare il cursore (6) a fine corsa nella direzione della freccia sull'utensile.
- Inserire saldamente il connettore del cavo nella presa (7).
- Spostare il cursore (6) a fine corsa all'indietro in modo da bloccare il cavo.

**Montaggio e smontaggio della difesa (fig. C & D)****Montaggio**

- Posizionare la Smerigliatrice Angolare su un piano con l'albero rivolto verso l'alto.
- Allineare il dentino (8) con la scanalatura (9) ricavata nella ghiera di supporto.
- Premere la difesa (3) verso il basso e ruotarla nel senso indicato dalla freccia (fig. C).



Il nottolino di fissaggio della difesa (10) impedirà la fuoriuscita di quest'ultima.

**Smontaggio**

- Tenere in mano l'utensile.
- Ruotare la difesa (3) nel senso indicato dalla freccia (fig. D).
- Avvalendosi di un cacciavite, premere il nottolino di fissaggio (10) nella scanalatura.
- Sbloccare la difesa.

**Montaggio e smontaggio della mola o del disco da taglio (fig. E & F)****DW811**

- Collocare la Smerigliatrice Angolare su un piano con l'albero rivolto verso l'alto.
- Inserire in modo appropriato la flangia (12) sull'albero (11).
- Appoggiare la mola o il disco sulla controflangia filettata.
- Avvitare la controflangia filettata (13) sull'albero (11).
- Premere il pulsante di bloccaggio (5) e ruotare la mola o il disco sino al blocco in posizione.
- Serrare la controflangia filettata utilizzando l'apposita chiave a due naselli (14) in corredo.
- Allentare il pulsante di bloccaggio.
- Per smontare la mola o il disco, allentare la controflangia filettata (13) con l'apposita chiave.

**DW816**

- Collocare la Smerigliatrice Angolare su un piano con l'albero rivolto verso l'alto.

- Inserire in modo appropriato la flangia (12) sull'albero (11).
- Appoggiare la mola o il disco sulla controflangia filettata.
- Avvitare la controflangia filettata (13) sull'albero (11).
- Applicare una chiave #14 sui lati piani dell'albero e serrare la flangia filettata utilizzando la chiave a due naselli (14) in dotazione.
- Per smontare la mola o il disco, allentare la controflangia filettata (13) con l'apposita chiave.

**Montaggio della spazzola metallica a tazza**

- Avvitare la spazzola metallica a tazza direttamente sull'albero, senza adoperare la flangia e la controflangia.

**Montaggio e rimozione del platorello in gomma (fig. G)**

Il platorello in gomma è disponibile come accessorio opzionale.

**DW811**

- Rimuovere la difesa dall'utensile.
- Premere il platorello (16) per inserirlo sull'albero portamola (11). Il distanziale non è necessario.
- Posizionare il disco abrasivo (15) sul platorello.
- Avvitare la flangia filettata (13) sull'albero portamola (11).
- Premere il pulsante blocca albero (5) e ruotare il platorello sino a che non si blocchi in posizione.
- Serrare la controflangia filettata utilizzando l'apposita chiave a due naselli (14) in corredo.
- Allentare il pulsante di bloccaggio.
- Per rimuovere il platorello, svitare la flangia filettata utilizzando la chiave a due naselli (mantenendo nel contempo premuto il pulsante blocca albero).

**DW816**

- Rimuovere la difesa dall'utensile.
- Premere il platorello (16) per inserirlo sull'albero portamola (11). Il distanziale non è necessario.
- Posizionare il disco abrasivo (15) sul platorello.
- Avvitare la flangia filettata (13) sull'albero portamola (11).
- Applicare una chiave #14 sui lati piani dell'albero e serrare la flangia filettata utilizzando la chiave a due naselli (14) in dotazione.
- Per rimuovere il platorello, svitare la flangia filettata utilizzando la chiave a due naselli.

**Impugnatura laterale (fig. H)**

- Montare l'impugnatura laterale (4) serrandola in uno dei fori (17) ricavati su entrambi i fianchi della scatola ingranaggi.

**Istruzioni per l'uso**



- Osservare sempre le istruzioni per la sicurezza e le normative vigenti.
- Accertarsi che i materiali su cui si lavora siano bloccati saldamente e non possano muoversi.
- Non esercitare una pressione eccessiva sull'utensile. Non esercitate una pressione laterale sulla mola o sul disco da taglio.
- Evitare il surriscaldamento dell'apparecchio. Se la smerigliatrice si surriscalda farla girare a vuoto per alcuni minuti.

**Prima del funzionamento:**

- Applicare la difesa e la mola o il disco da taglio. Non utilizzare mole o dischi eccessivamente usurati.
- Assicurarsi che la flangia e la controflangia siano state fissate nel modo opportuno.
- Verificare che il disco o la mola girino nel senso delle frecce riportate sull'accessorio stesso e sull'apparecchio.

**Accensione/Spengimento (ON/OFF) (fig. I)**

- Per avviare l'utensile, premere l'interruttore acceso/spento.
- Per il funzionamento continuo, fare scorrere il pulsante di bloccaggio (2) verso la parte posteriore dell'utensile e sbloccare l'interruttore ON/OFF.
- Per spegnere l'utensile, rilasciare l'interruttore ON/OFF. Per fermare l'utensile, disattivando la funzione di bloccaggio, premere brevemente e rilasciare l'interruttore.



Non accendere o spegnere l'utensile se questo è sotto carico.

**Levigatura con il platorello (opzionale)**



- Montare il platorello ed il disco abrasivo come descritto in precedenza.
- Durante la levigatura, solo un segmento

del disco dovrà risultare a contatto con il pezzo in lavorazione.

- Non esercitare una pressione eccessiva sul disco abrasivo.

Consultate il vostro rivenditore per ottenere ulteriori informazioni sugli accessori disponibili.

**Manutenzione**

Il Vostro Elettrotensile DEWALT è stato studiato per durare a lungo richiedendo solo la minima manutenzione. Per prestazioni sempre soddisfacenti occorre avere cura dell'utensile e sottoporlo a manutenzione periodica.



**Lubrificazione**

Il Vostro elettrotensile non richiede lubrificazione addizionale.



**Pulitura**

Tenere libere le feritoie di ventilazione e pulire l'esterno dell'utensile periodicamente con un panno morbido.



**Utensili inutilizzabili e tutela ambientale**

Per garantire l'eliminazione degli utensili non più utilizzabili nel rispetto dell'ambiente, si consiglia di portare il vostro vecchio utensile presso una delle Filiali dirette di Assistenza DEWALT, che disporranno della loro eliminazione nel rispetto dell'ambiente.

## GARANZIA

### • GARANZIA DI 30 GIORNI DI TOTALE

#### SODDISFAZIONE •

Se non siete completamente soddisfatti delle prestazioni del vostro utensile DeWALT, potrete restituirlo entro 30 giorni dalla data di acquisto, presso una nostra filiale di assistenza per ottenere il rimborso o il cambio dell'utensile, presentando debita prova dell'avvenuto acquisto.

### • MANUTENZIONE GRATUITA PER UN ANNO •

L'eventuale manutenzione o assistenza necessaria per il vostro utensile DeWALT nei primi 12 mesi dalla data di acquisto sarà effettuata gratuitamente da parte del Centro Assistenza autorizzato su presentazione della prova di acquisto. Sono esclusi gli accessori.

### • GARANZIA TOTALE DI UN ANNO •

Se il vostro prodotto DeWALT non risultasse pienamente conforme alle caratteristiche di funzionamento o presentasse difetti di lavorazione o vizi di materiale, entro 12 mesi dalla data di acquisto, provvederemo alla sostituzione gratuita delle parti difettose o a nostro giudizio, alla sostituzione gratuita dimostrato che:

- Il prodotto venga ritornato al centro di assistenza DeWALT, con la prova della data di acquisto.
- Il prodotto non abbia subito abusi ed il difetto non sia stato causato da incuria.
- Il prodotto non abbia subito tentativi di riparazione da persone non facenti parte del nostro personale di assistenza o, all'estero, dal nostro staff distributivo.

Contattare il proprio rivenditore abituale o la Sede Centrale DeWALT per ottenere l'indirizzo del Centro di Assistenza Tecnica più vicino (si prega di consultare il retro del presente manuale).



# HAAKSE SLIJPER DW811/DW816

## Gefeliciteerd!

U heeft gekozen voor een elektrische machine van DeWALT. Jarenlange ervaring, voortdurende produktontwikkeling en innovatie maken DeWALT tot een betrouwbare partner voor de professionele gebruiker.

## Inhoudsopgave

Technische gegevens	nl - 1
Verklaring van overeenstemming	nl - 1
Veiligheidsinstructies	nl - 2
Inhoud van de verpakking	nl - 3
Beschrijving	nl - 3
Elektrische veiligheid	nl - 3
Gebruik van verlengsnoeren	nl - 3
Monteren en instellen	nl - 3
Aanwijzingen voor gebruik	nl - 4
Onderhoud	nl - 5
Garantie	nl - 6

## Technische gegevens

		DW811	DW816
Spanning	V	230	230
Opgenomen vermogen	W	720	650
Toerental onbelast	min <sup>-1</sup>	12.000	12.000
Schijfdiameter	mm	115	115
Spindelmaat		M14	M14
Gewicht	kg	1,8	1,7

### Zekeringen:

230 V machines	10 A
----------------	------

In deze handleiding worden de volgende pictogrammen gebruikt:



Duidt op mogelijk lichamelijk letsel, levensgevaar of kans op beschadiging van de machine indien de instructies in deze handleiding worden genegeerd.



Geeft elektrische spanning aan.

## Verklaring van overeenstemming



### DW811/DW816

DeWALT verklaart dat deze elektrische machines in overeenstemming zijn met: 89/336/EEG, 73/23/EEG, EN 50144, EN 55104, EN 55014, EN 61000-3-2 & EN 61000-3-3.

Niveau van de geluidsdruk overeenkomstig 86/188/EEG & 89/392/EEG, gemeten volgens EN 50144:

		DW811	DW816
L <sub>DA</sub>	(geluidsdruk) dB(A)*	90,8	90,8
L <sub>WA</sub>	(geluidsvermogen) dB(A)	98,8	98,8

\* op de werkplek



Neem de vereiste maatregelen voor gehoorbescherming wanneer de geluidsdruk het niveau van 85 dB(A) overschrijdt.

Gewogen kwadratische gemiddelde waarde van de versnelling overeenkomstig EN 50144:

	DW811	DW816
	2,58 m/s <sup>2</sup>	2,58 m/s <sup>2</sup>

Director Engineering and Product Development  
Horst Großmann

DeWALT, Idstein, Duitsland

## Veiligheidsinstructies

Neem bij het gebruik van elektrische machines altijd de plaatselijk geldende veiligheidsvoorschriften in acht in verband met brandgevaar, gevaar voor elektrische schok en lichamelijk letsel. Lees ook onderstaande instructies aandachtig door voordat u met de machine gaat werken.

Bewaar deze instructies zorgvuldig!

### Algemeen

#### 1 Zorg voor een opgeruimde werkomgeving

Een rommelige werkomgeving leidt tot ongelukken.

#### 2 Houd rekening met omgevingsinvloeden

Stel elektrische machines niet bloot aan vocht. Zorg dat de werkomgeving goed is verlicht. Gebruik elektrische machines niet in de buurt van brandbare vloeistoffen of gassen.

#### 3 Voorkom een elektrische schok

Vermijd lichamelijk contact met gearde voorwerpen (bijv. buizen, radiatoren, fornuizen en koelkasten). Onder extreme werkomstandigheden (bijv. hoge vochtigheid, ontwikkeling van metaalstof, enz.) kan de elektrische veiligheid door een scheidingstransformator of een aardlek-(FI-) schakelaar voor te schakelen, verhoogd worden.

#### 4 Houd kinderen uit de buurt

Laat andere personen niet aan de machine of het verlengsnoer komen; houd ze weg van de werkomgeving.

#### 5 Verlengsnoeren voor gebruik buitenshuis

Gebruik buitenshuis uitsluitend voor dit doel goedgekeurde en als zodanig gemerkte verlengsnoeren.

#### 6 Berg de machine veilig op

Berg niet in gebruik zijnde elektrische machines op in een droge, afgesloten ruimte, buiten het bereik van kinderen.

#### 7 Draag geschikte werkkleding

Draag geen wijde kleding of loshangende sieraden. Deze kunnen door de bewegende delen worden gegrepen. Draag bij het werken buitenshuis bij voorkeur rubberen werkhandschoenen en schoenen met profielzolen. Houd lang haar bijeen.

#### 8 Draag een veiligheidsbril

Gebruik ook een gezichts- of stofmasker bij werkzaamheden waarbij stofdeeltjes of spanen vrijkomen.

#### 9 Let op de maximum geluidsdruk

Neem voorzorgsmaatregelen voor gehoorbescherming wanneer de geluidsdruk het niveau van 85 dB(A) overschrijdt.

#### 10 Klem het werkstuk goed vast

Gebruik klemmen of een bankschroef om het werkstuk te fixeren. Dit is veiliger, bovendien kan de machine dan met beide handen worden bediend.

#### 11 Zorg voor een veilige houding

Zorg altijd voor een juiste, stabiele houding.

#### 12 Voorkom onbedoeld inschakelen

Draag een op het net aangesloten machine niet met de vinger aan de schakelaar. Laat de schakelaar los wanneer u de stekker in het stopcontact steekt.

#### 13 Blijf voortdurend opletten

Houd uw aandacht bij uw werk. Ga met verstand te werk. Gebruik de machine niet als u niet geconcentreerd bent.

#### 14 Trek de stekker uit het stopcontact

Schakel de stroom uit en wacht totdat de machine volledig stil staat voordat u deze achterlaat. Trek de stekker uit het stopcontact wanneer u de machine niet gebruikt, tijdens onderhoud of bij het vervangen van accessoires.

#### 15 Verwijder sleutels of hulpgereedschappen

Controleer vóór het inschakelen altijd of sleutels en andere hulpgereedschappen zijn verwijderd.

#### 16 Gebruik de juiste machine

Het gebruik volgens bestemming is beschreven in deze handleiding. Gebruik geen lichte machine of hulpstukken voor het werk van zware machines. De machine werkt beter en veiliger indien u deze gebruikt voor het beoogde doel.

**Waarschuwing!** Gebruik ter voorkoming van lichamelijk letsel uitsluitend de in deze gebruiksaanwijzing aanbevolen accessoires en hulpstukken. Gebruik de machine uitsluitend voor het beoogde doel.

#### 17 Gebruik het snoer niet verkeerd

Draag de machine nooit aan het snoer. Trek niet aan het snoer om de stekker uit het stopcontact te verwijderen. Houd het snoer uit de buurt van warmtebronnen, olie en scherpe randen.

#### 18 Onderhoud de machine met zorg

Houd de machine schoon om beter en veiliger te kunnen werken. Houdt u aan de instructies met betrekking tot het onderhoud en het vervangen van accessoires. Controleer regelmatig het snoer

en laat dit bij beschadigingen door een erkend DeWALT Service-center repareren. Controleer het verlengsnoer regelmatig en vervang het in geval van beschadiging. Houd de bedieningsorganen droog en vrij van olie en vet.

## 19 Controleer de machine op beschadigingen

Controleer de machine vóór gebruik zorgvuldig op beschadigingen om er zeker van te zijn dat deze naar behoren zal functioneren. Controleer of de bewegende delen niet klemmen, verdraaid of gebroken zijn. Ga na of de accessoires en hulpstukken correct zijn gemonteerd en of aan alle andere voorwaarden voor een juiste werking is voldaan. Ga bij vervanging of reparatie van beschadigde veiligheidsinrichtingen of defecte onderdelen te werk zoals aangegeven. Gebruik geen machine waarvan de schakelaar defect is. Laat de schakelaar vervangen door een erkend DeWALT Service-center.

## 20 Wendt u voor reparaties tot een erkend DeWALT Service-center

Deze elektrische machine voldoet aan alle geldende veiligheidsvoorschriften.

Ter voorkoming van ongevallen mogen reparaties uitsluitend door daartoe bevoegde technici worden uitgevoerd.

### *Extra veiligheidsrichtlijnen voor afbraam- en doorslijpschijven*

- Gebruik vezelversterkte afbraam- en doorslijpschijven volgens ISO 2933-1974 en waarvan de diameter overeenkomt met de schijfdiameter in de technische gegevens.

## Inhoud van de verpakking

De verpakking bevat:

- 1 Haakse slijper
- 1 Beschermkap
- 1 Zijhandgreep
- 1 Set flenzen
- 1 Spansleutel
- 1 Steeksleutel (DW816)
- 1 Handleiding
- 1 Onderdelentekening
- 1 Garantiekaart

- Controleer de machine, losse onderdelen en accessoires op transportschade.

- Lees deze handleiding rustig en zorgvuldig door voordat u met de machine gaat werken.

## Beschrijving (fig. A)

Uw DeWALT haakse slijper is ontworpen voor professioneel gebruik. Voor schuren heeft u de rubberen steunschijf (optie) nodig.

- 1 AAN/UIT-schakelaar
- 2 Blokkeerknop
- 3 Beschermkap
- 4 Zijhandgreep
- 5 Spindelvergrendeling (DW811)

## Elektrische veiligheid

De elektrische motor is ontwikkeld voor een bepaalde netspanning. Controleer altijd of uw netspanning overeenkomt met de waarde op het typeplaatje.



Uw DeWALT-machine is dubbel geïsoleerd overeenkomstig EN 50144; een aarddraad is dan ook niet nodig.

## Gebruik van verlengsnoeren

Wanneer een verlengsnoer wordt gebruikt, neem dan een goedgekeurd drie-aderig verlengsnoer, dat geschikt is voor het vermogen van de machine (zie technische gegevens). De aders moeten minimaal een doorsnede hebben van 1,5 mm<sup>2</sup>.

Wanneer het verlengsnoer op een haspel zit, rol het snoer dan helemaal af.

## Monteren en instellen



Haal vóór het monteren en instellen altijd de stekker uit het stopcontact.

### *Aansluiten van het snoer (fig. B)*

- Beweeg de ring (6) zo ver mogelijk in de richting van de pijl op de machine.
- Druk de kabelstekker stevig in de aansluiting (7).
- Beweeg de ring (6) zo ver mogelijk terug om de kabel vast te zetten.

### *Monteren en demonteren van de beschermkap (fig. C & D)*

#### Monteren

- Leg de machine met de spindel naar boven op een tafel.

- Breng de nok (8) op een lijn met de inkeping (9) in de houder.
- Druk de beschermkap (3) naar beneden en draai hem in de door de pijl aangegeven richting (fig. C).



De borgstift (10) zorgt ervoor, dat de beschermkap niet los kan raken.

#### Demonteren

- Houd de machine in uw hand.
- Draai de beschermkap (3) in de door de pijl aangegeven richting (fig. D).
- Druk de borgstift (10) in de inkeping.
- Laat de beschermkap los.

#### Plaatsen en verwijderen van een afbraam- of doorslijpschijf (fig. E & F)

##### DW811

- Leg de machine met de beschermkap naar boven op een tafel.
- Plaats de flens (12) op de spindel (11).
- Leg de afbraam- of doorslijpschijf op de flens.
- Draai de flensmoer (13) op de spindel (11).
- Druk de spindelvergrendeling (5) in en verdraai de afbraam- of doorslijpschijf totdat deze vastklikt.
- Draai de flensmoer aan met behulp van de meegeleverde spansleutel (14).
- Laat de spindelvergrendeling los.
- Verwijder de afbraam- of doorslijpschijf door het losdraaien van de flensmoer met behulp van de spansleutel.

##### DW816

- Leg de machine met de beschermkap naar boven op een tafel.
- Plaats de flens (12) op de spindel (11).
- Leg de afbraam- of doorslijpschijf op de flens.
- Draai de flensmoer (13) op de spindel (11).
- Zet een steeksleutel #14 op de vlakke kanten van de spindel en draai de flensmoer aan met behulp van de meegeleverde spansleutel (14).
- Verwijder de afbraam- of doorslijpschijf door het losdraaien van de flensmoer met behulp van de spansleutel.

#### Monteren van een komstaaldraadborstel

- Schroef de komstaaldraadborstel direct op de spindel, zonder gebruik van de flens en de flensmoer.

#### Monteren en demonteren van de rubberen steunschijf (fig. G)

De rubberen steunschijf is als optie verkrijgbaar.

##### DW811

- Verwijder de beschermkap van de machine.
- Plaats de steunschijf (16) op de spindel (11). De flens is niet nodig.
- Leg de schuurschijf (15) op de steunschijf.
- Schroef de flensmoer (13) op de spindel (11).
- Druk de spindelvergrendeling (5) in en verdraai de steunschijf totdat deze vastklikt.
- Draai de flensmoer aan met behulp van de meegeleverde spansleutel.
- Laat de spindelvergrendeling los.
- Verwijder de steunschijf door het losdraaien van de flensmoer met behulp van de spansleutel.

##### DW816

- Verwijder de beschermkap van de machine.
- Plaats de steunschijf (16) op de spindel (11). De flens is niet nodig.
- Leg de schuurschijf (15) op de steunschijf.
- Schroef de flensmoer (13) op de spindel (11).
- Zet een steeksleutel #14 op de vlakke kanten van de spindel en draai de flensmoer aan met behulp van de meegeleverde spansleutel (14).
- Verwijder de steunschijf door het losdraaien van de flensmoer met behulp van de spansleutel.

#### Monteren van de zijhandgreep (fig. H)

- Draai de zijhandgreep (4) vast in een van de gaten (17) aan de zijkant van het motorhuis.

#### Aanwijzingen voor gebruik



- Neem altijd de veiligheidsinstructies in acht en houdt u aan de geldende voorschriften.
- Zorg ervoor dat alle te bewerken materialen stevig bevestigd zijn.
- Forceer de machine niet. Oefen geen zijdelingse druk op de afbraam- of doorslijpschijf uit.
- Voorkom overbelasting. Laat de machine in geval van oververhitting enkele minuten onbelast draaien.

Alvorens met de machine te gaan werken:

- Monteer de juiste beschermkap en afbraam- of doorslijpschijf. Gebruik geen overmatig versleten of beschadigde schijven.
- Zorg ervoor dat de flens en flensmoer correct zijn gemonteerd.
- Controleer de draairichting van de schijf aan de hand van de pijlen op de machine en de schijf.



## Reiniging

Houd de ventilatiesleuven vrij en maak de behuizing regelmatig schoon met een zachte doek.



## Gebruikte machines en het milieu

Wanneer uw oude machine aan vervanging toe is, breng deze dan naar een DeWALT Service-center waar de machine op milieuvriendelijke wijze zal worden verwerkt.

## In- en uitschakelen (fig. 1)

- Druk de AAN/UIT-schakelaar (1) in om de machine in te schakelen.
- Voor continu bedrijf schuift u de blokkeerknop (2) naar achteren en laat de AAN/UIT-schakelaar los.
- Stop de machine door de schakelaar los te laten. Schakel de machine in continu bedrijf uit door de schakelaar kort in te drukken en meteen weer los te laten.



Schakel de machine nooit in of uit bij volle belasting.

## Schuren met de rubberen steunschijf (optie)



- Monteer de rubberen steunschijf met schuurschijf volgens bovenstaande aanwijzingen.
- De schuurschijf mag bij het schuren slechts voor een gedeelte met het werkstuk in aanraking komen.
- Oefen geen overmatige druk op de schijf uit.

Uw dealer verstrekt u graag de nodige informatie over de juiste accessoires.

## Onderhoud

Uw DeWALT-machine is ontworpen om gedurende lange tijd probleemloos te functioneren met een minimum aan onderhoud. Een juiste behandeling en regelmatige reiniging van de machine garanderen een hoge levensduur.



## Smearing

Uw machine heeft geen extra smearing nodig.

**GARANTIE****• 30 DAGEN “NIET GOED, GELD TERUG” GARANTIE •**

Indien uw DeWALT elektrisch gereedschap om welke reden dan ook niet geheel aan uw verwachtingen voldoet, stuurt u het dan compleet zoals bij aankoop binnen 30 dagen terug naar DeWALT, samen met uw aankoopbewijs en uw rekeningnummer. U ontvangt dan uw geld terug.

**• 1 JAAR GRATIS SERVICE-CONTRACT •**

Mocht uw DeWALT elektrisch gereedschap binnen 12 maanden na aankoop nazicht of reparatie behoeven, dan worden deze werkzaamheden gratis uitgevoerd in onze Service-centers op vertoon van het aankoopbewijs. Stuur uw machine rechtstreeks of via uw dealer naar een erkend DeWALT Service-center.

**• 1 JAAR GARANTIE •**

Mocht uw DeWALT elektrisch gereedschap binnen 12 maanden na datum van aankoop defect raken tengevolge van materiaal- of constructiefouten, dan garanderen wij de kosteloze vervanging van alle defecte delen of van het hele apparaat, zulks ter beoordeling van DeWALT, op voorwaarde dat:

- het produkt niet foutief gebruikt werd
- het produkt niet gerepareerd is door onbevoegden
- het aankoopbewijs met daarop de aankoopdatum wordt overlegd

Informeer bij uw dealer of bij het DeWALT-hoofdkantoor naar het adres van het dichtstbijzijnde Service-center (zie de achterzijde van deze handleiding).

# VINKELSLIPER DW811/DW816

## Gratulerer!

Du har valgt et DeWALT elektroverktøy. Årelang erfaring, konstant produktutvikling og fornyelse gjør DeWALT til en av de mest pålitelige partnere for profesjonelle brukere.

## Innholdsfortegnelse

Tekniske data	no - 1
Sikkerhetserklæring	no - 1
Sikkerhetsforskrifter	no - 2
Kontroll av pakkens innhold	no - 3
Beskrivelse	no - 3
Elektrisk sikkerhet	no - 3
Bruk av skjøteledning	no - 3
Montering og justering	no - 3
Bruksanvisning	no - 4
Vedlikehold	no - 5
Garanti	no - 5

## Tekniske data

		DW811	DW816
Spenning	V	230	230
Motoreffekt	W	720	650
Turtall/min, tomgang		12.000	12.000
Skive diameter	mm	115	115
Spindel		M14	M14
Vekt	kg	1,8	1,7

### Sikring:

230 V	10 A
-------	------

Følgende symboler brukes i denne instruksjonsboken:



Betegner risiko for personskade, livsfare eller ødeleggelse av verktøyet dersom instruksene i denne instruksjonsboken ikke følges.



Betegner risiko for elektrisk støt.

## Sikkerhetserklæring



### DW811/DW816

DeWALT erklærer at disse elektroverktøyer er konstruert i henhold til: 89/392/EEC, 89/336/EEC, 73/23/EEC, EN 50144, EN 55104, EN 55014, EN 61000-3-2 & EN 61000-3-3.

Lydnivået er i overensstemmelse med 86/188/EEC og 89/392/EEC, målt i henhold til EN 50144:

		DW811	DW816
$L_{pA}$ (lydnivå)	dB(A)*	90,8	90,8
$L_{WA}$ (akustisk effekt)	dB(A)	98,8	98,8

\* ved brukerens øre



Bruk egnet verneutstyr for å beskytte hørselen dersom lydnivået overskrider 85 dB(A).

Den veide geometriske middelverdien av akselerasjonsfrekvensen i følge EN 50144:

	DW811	DW816
	2,58 m/s <sup>2</sup>	2,58 m/s <sup>2</sup>

Director Engineering and Product Development  
Horst Großmann

DeWALT, Idstein, Tyskland

## Sikkerhetsforskrifter

Ta deg tid til å lese nøye gjennom bruksanvisningen før du begynner å bruke maskinen. Oppbevar bruksanvisningen på et lett tilgjengelig sted slik at alle som skal bruke maskinen lett kan finne den.

I tillegg til nedenforstående forskrifter, må alle vernebestemmelsene til Statens Arbeidstilsyn følges når det gjelder arbeid med elektroverktøy.

### ADVARSEL!

Ved bruk av elektroverktøy må disse grunnleggende sikkerhetsforskrifter følges for å redusere risikoen for elektrisk støt, personskade og brann.

#### 1 Bruk hørselsvern

Støynivået ved bearbeiding av forskjellige materialer kan variere, og i blant kan nivået overstige 85 dB(A). For å beskytte deg selv bør du alltid bruke hørselsvern.

#### 2 Hold arbeidsområdet rent og ryddig

En uryddig arbeidsplass innbyr til skader.

#### 3 Tenk på arbeidsmiljøet

Utsett ikke elektroverktøy for regn. Ikke bruk det på fuktige eller våte steder. Sørg for god belysning over arbeidsplassen. Bruk ikke elektroverktøy i nærheten av brannfarlige væsker eller gasser.

#### 4 Beskytt deg mot elektrisk støt

Unngå kroppskontakt med jordede deler (for eksempel vannrør, komfyrer, kjøleskap o.l.). Under ekstreme arbeidsforhold (for eksempel ved høy luftfuktighet, forekomst av metallstøv o.l.) kan man øke sikkerheten ved å tilkoble en jordfeilbryter.

#### 5 Hold barna borte

Sørg for at det ikke kommer barn i nærheten når du bruker maskinen. La ikke andre personer komme i kontakt med elektroverktøyet eller ledningen. Alle personer skal holdes borte fra arbeidsområdet.

#### 6 Oppbevar elektroverktøy på et trygt sted

Når maskinen ikke er i bruk, skal den oppbevares på et tørt sted, gjerne høyt oppe og innlåst, utenfor barns rekkevidde.

#### 7 Overbelast ikke maskinen

Maskinen arbeider bedre og sikrere innenfor det angitte effektområdet.

#### 8 Bruk riktig elektroverktøy

Tving ikke en maskin til å gjøre arbeid som krever kraftigere verktøy. Bruk ikke elektroverktøy til formål det ikke er ment for, som for eksempel å fjerne kvister eller kappe ved med en håndsirkelsag.

#### 9 Kle deg riktig

Ha ikke på deg løstsittende klær eller smykker. De kan sette seg fast i de bevegelige delene. Vi anbefaler gummihansker og sko som ikke glir når du arbeider utendørs. Bruk hårnett hvis du har langt hår.

#### 10 Bruk vernebriller

Bruk vernebriller for å unngå at det blåser støv inn i øynene og skader deg. Hvis det støver mye, bør du bruke ansikts- eller støvmaske.

#### 11 Stell pent med ledningen

Bær ikke maskinen i ledningen og, trekk ikke i ledningen når du skal ta støpselet ut av stikkkontakten. Utsett ikke ledningen for varme, olje eller skarpe kanter.

#### 12 Sikre arbeidsstykket

Bruk tvinger eller skrustikker til å feste arbeidsstykket med. Dette er sikrere enn å bruke hånden, og du får begge hendene fri til å arbeide med.

#### 13 Strekk deg ikke for langt

Pass på at du alltid har sikkert fotfeste og balanse.

#### 14 Vær nøye med vedlikeholdet

Hold tilbehøret skarpt og rent. Følg forskriftene når det gjelder vedlikehold og skifte av tilbehør. Kontroller maskinens ledning regelmessig og få den reparert av et autorisert verksted om den skulle bli skadet. Kontroller skjoteledninger regelmessig, skift dem ut om de skulle bli skadet. Hold håndtakene tørre, rene og fri for olje og fett.

#### 15 Trekk støpselet ut av stikkkontakten

Trekk alltid støpselet ut av stikkkontakten når maskinen ikke er i bruk, ved vedlikehold og ved skifte av tilbehør.

#### 16 Fjern nøkler

Gjør det til vane å sjekke om nøkler og justeringsverktøy er fjernet før maskinen startes.

#### 17 Unngå at verktøyet blir slått på utilsiktet

Bær ikke maskinen med fingeren på strømbryteren når den er tilkoblet strømmettet. Pass på at strømbryteren er avslått når du setter støpselet i stikkkontakten.

#### 18 Utendørs skjoteledning

Utendørs må det bare brukes skjoteledning som er tillatt for utendørs bruk og merket for dette.



## 19 Vær oppmerksom

Se på det du gjør. Bruk sunn fornuft. Bruk ikke maskinen når du er tret.

## 20 Sjekk skadede deler før du setter støpselet i stikkkontakten

Før fortsatt bruk av maskinen skal eventuelle skadede deler eller deksler kontrolleres nøye for å bringe på det rene om de fungerer riktig og utfører det de skal.

Kontroller justeringen av bevegelige deler, om de sitter i klemme, om deler er brukket. Sjekk at alt er riktig montert og er slik det skal være.

En del eller et deksel som er skadet, skal repareres eller skiftes ut av et autorisert verksted dersom ikke annet er angitt i bruksanvisningen.

Ødelagte brytere skal repareres av et autorisert serviceverksted. Bruk ikke maskinen hvis den ikke kan slås av og på med bryteren.

## 21 ADVARSEL!

Bruk bare tilbehør og utstyr som anbefales i bruksanvisningen og i katalogene. Bruk av annet verktøy eller tilbehør enn det som anbefales i bruksanvisningen eller i katalogene kan medføre en mulig risiko for personskade.

## 22 La verktøyet repareres av et autorisert

### DeWALT serviceverksted

Dette elektroverktøyet er i samsvar med gjeldende sikkerhetsforskrifter. Unngå risiko: Overlat alltid reparasjon av elektriske apparater til kvalifisert servicepersonale.

### Ekstra sikkerhetsregler for hjul og kappeskiver

- Bruk bare fiberarmerte hjul og kappeskiver i overensstemmelse med ISO 2933-1974, med en diameter som svarer til skivediameteren som er spesifisert i de tekniske dataene.

## Kontroll av pakkens innhold

Pakken inneholder:

- 1 Vinkelsliper
- 1 Beskyttelsesdeksel
- 1 Sidehåndtak
- 1 Flenssett
- 1 Pignøkkel
- 1 Nøkkel (DW816)
- 1 Instruksjonsbok
- 1 Splitt-tegning
- 1 Registreringskort

- Kontroller om verktøyet, deler eller tilbehør er blitt skadet under transporten.
- Ta deg tid til å lese nøye igjennom instruksjonsboken slik at du forstår innholdet før verktøyet tas i bruk.

## Beskrivelse (fig. A)

DeWALT vinkelsliper er utarbeidet for profesjonelle slipe- og kappearbeider. Pushing krever en spesiell støtterondell av gummi, som fås som ekstrautstyr.

- 1 Strømbryter
- 2 Låseknapp
- 3 Beskyttelsesdeksel
- 4 Sidehåndtak
- 5 Spindellås (DW811)

## Elektrisk sikkerhet

Den elektriske motoren er kun konstruert for én spenning. Kontroller alltid at nettspenningen er i overensstemmelse med spenningen på typeskiltet.



Ditt DeWALT verktøy er dobbeltisolert i samsvar med EN 50144. Jordet ledning er derfor ikke nødvendig.

## Bruk av skjøteledning

Hvis det er nødvendig å bruke skjøteledning, må man bruke en godkjent skjøteledning som er egnet til dette verktøyets kraftbehov (se tekniske data). Hvis du bruker en kabeltrommel, bør du alltid vikle kabelen helt av først.

## Montering og justering



Ta alltid støpselet ut av stikkkontakten før montering og justering av verktøyet.

### Tilkopling av ledningen til verktøyet (fig. B).

- Flytt glideren (6) helt mot pilen på verktøyet.
- Sett støpslet ordentlig i stikkkontakten (7).
- Flytt glideren (6) helt tilbake for å sikre ledningen.

### Montering og fjerning av beskyttelsesdekselet (fig. C & D)

#### Montering

- Plasser vinkelsliperen på et bord med spindelen opp.
- Still festeøret (8) mot sporet (9) i braketten.
- Trykk skjermen (3) ned og dreii den i pilens retning (fig. C).



Låsepinnen (10) til skjermen hindrer at skjermen løsner.

#### Fjerning

- Hold verktøyet i hånden.
- Drei skjermen (3) i pilens retning (fig. D).
- Trykk låsepinnen (10) inn i sporet med en skrutrekker.
- Slipp skjermen.

#### Montering og fjerning av slipehjul eller kappeskive (fig. E & F)

##### DW811

- Plasser verktøyet på et bord med beskyttelsesdekslet opp.
- Fest avstandsringen (12) til spindelen (11) på riktig måte.
- Sett slipe- eller kappeskiven på avstandsringen.
- Skru den gjengede flensen (13) på spindelen (11).
- Trykk inn spindellåsen (5) og drei skiven til den griper.
- Fest den gjengede flensen med piggnøkkelen (14).
- Slipp spindellåsen.
- Slipe- eller kappeskiven fjernes ved å løsne den gjengede flensen med piggnøkkelen.

##### DW816

- Plasser verktøyet på et bord med beskyttelsesdekslet opp.
- Fest avstandsringen (12) til spindelen (11) på riktig måte.
- Sett slipe- eller kappeskiven på avstandsringen.
- Skru den gjengede flensen (13) på spindelen (11).
- Sett en #14-skrunøkkel på spindelens flate sider og stram gjengeflensen ved hjelp av den medleverte skrunøkkelen (14).
- Slipe- eller kappeskiven fjernes ved å løsne den gjengede flensen med piggnøkkelen.

#### Montering av koppformet stålborste

- Skru den koppformede stålborsten direkte på spindelen uten å bruke avstandsringen og den gjengede flensen.

#### Montering og avtaking av pusserondellen av gummi (fig. G)

Pusserondellen av gummi er ekstrautstyr.

##### DW811

- Ta skjermen av verktøyet.

- Trykk rondellen (16) inn på spindelen (11). Avtandsstykket er ikke nødvendig.
- Plasser pusseskiven (15) på rondellen.
- Skru den gjengede flensen (13) inn på spindelen (11).
- Trykk inn spindellåsen (5) og drei rondellen til den låses i stilling.
- Fest den gjengede flensen med piggnøkkelen.
- Slipp spindellåsen.
- Ta av rondellen ved å løsne den gjengede flensen med piggnøkkelen (mens spindellåsen er i inngrep).

##### DW816

- Ta skjermen av verktøyet.
- Trykk rondellen (16) inn på spindelen (11). Avtandsstykket er ikke nødvendig.
- Plasser pusseskiven (15) på rondellen.
- Skru den gjengede flensen (13) inn på spindelen (11).
- Sett en #14-skrunøkkel på spindelens flate sider og stram gjengeflensen ved hjelp av den medleverte toplede skrunøkkelen (14).
- Ta av rondellen ved å løsne den gjengede flensen med nøkkelen.

#### Montering av sidehåndtaket (fig. H)

- Skru sidehåndtaket (4) godt fast i ett av hullene (17) på siden av gearkassen.

### Bruksanvisning



- Overhold alltid sikkerhetsinstruksene og gjeldende forskrifter.
- Pass på at alle materialer som skal slipes er godt festet.
- Trykk maskinen lett ned. Utsett ikke skivene for sidetrykk.
- Unngå overbelastning. Ved overoppheting av maskinen må man la den gå ubelastet i et par minutter.

#### Før maskinen tas i bruk:

- Monter passende beskyttelsesdeksel og slipe- eller kappeskive. Bruk ikke utslitte eller skadde skiver.
- Kontroller at avstandsringen og den gjengede flensen er riktig monteret.
- Kontroller at skiven roterer i den retningen som er angitt på tilleggsutstyret og maskinen.

**Start - stopp (fig. 1)**

- Når du skal bruke verktøyet, trykker du på strømbryteren.
- Ved kontinuerlig drift skyves låseknappen (2) til verktøyet bakside og frigjøres PÅ/AV-knappen.
- Maskinen stanses ved å slippe bryteren. Når maskinen går i kontinuerlig drift, stanses den med et rask trykk på bryteren, som deretter slippes.



Start eller stopp ikke maskinen når den er belastet.

**Pussing med pusserrondellen (ekstrautstyr)**



- Monter pusserrondell og pusseskive som beskrevet ovenfor.
- Bare en del av pusseskiven skal være i kontakt med arbeidsstykket under pussingen.
- Øv ikke for stort trykk på pusseskiven.

Din forhandler kan gi nærmere opplysninger om passende tilleggsutstyr.

**Vedlikehold**

Ditt DeWALT-elektroverktøy er konstruert slik at det kan brukes i lang tid med et minimum av vedlikehold. Kontinuerlig og tilfredsstillende drift avhenger av riktig behandling og regelmessig rengjøring av verktøyet.



**Smøring**

Ditt elektroverktøy trenger ikke ekstra smøring.



**Rengjøring**

Hold ventilasjonsspaltene åpne og rengjør elverktøyet regelmessig med en myk klut.



**Utslitt verktøy og miljøet**

Vern naturen. Kast ikke produktet sammen med annet avfall når det er utslitt. Lever det til kildesortering eller til et DeWALT-serviceverksted.

**DeWALT service**

Dersom det skulle oppstå feil med maskinen, lever den til et autorisert serviceverksted. (Se aktuell prisliste/katalog for ytterligere informasjon eller ta kontakt med DeWALT).

På grunn av forskning og utvikling kan ovenstående spesifikasjoner bli endret, noe som ikke blir opplyst separat.

**GARANTI**

**• 30 DAGERS FORNØYD-KUNDEGARANTI •**

Hvis du ikke er tilfreds med ditt DeWALT verktøy, kan det returneres innen 30 dager til din DeWALT forhandler eller til et DeWALT autorisert serviceverksted og du kan bytte eller få pengene tilbake. Kvittering må fremlegges.

**• 1 ÅRS FRI VEDLIKEHOLDSSERVICE •**

Skulle ditt DeWALT verktøy trenge vedlikehold eller service i de første 12 månedene etter det ble kjøpt, vil dette bli utført gratis av et autorisert DeWALT serviceverksted. Gratis vedlikeholdsservice omfatter arbeidskostnader. Tilbehørs- og reservedelskostnader inngår ikke. Kvittering må fremlegges.

**• 1 ÅRS GARANTI •**

Dersom det skulle vise seg innen 12 måneder fra kjøpsdato at ditt DeWALT-produkt har feil eller mangler som skyldes material- eller fabrikkasjonsfeil, garanterer vi å erstatte alle defekte deler gratis eller, etter egen vurdering, erstatte verktøyet gratis forutsatt at:

- Verktøyet ikke er blitt brukt skjodesløst.
  - Reparasjoner bare er blitt utført av autorisert verksted/personell.
  - Kvittering kan fremlegges.
- Denne garantien er i tillegg til kjøperens rettigheter i henhold til Kjøpsloven.

Adresse til nærmeste DeWALT autoriserte serviceverksted finner du i DeWALT katalogen, eller ved å kontakte DeWALT.

# REBARBADORA DW811/DW816

## Parabéns!

Escolheu uma Ferramenta Eléctrica DEWALT. Muitos anos de experiência, um desenvolvimento contínuo de produtos e o espírito de inovação fizeram da DEWALT um dos parceiros mais fiáveis para os utilizadores profissionais.

## Conteúdo

Dados técnicos	pt - 1
Declaração de conformidade	pt - 1
Instruções de segurança	pt - 2
Verificação do conteúdo da embalagem	pt - 3
Descrição	pt - 3
Segurança eléctrica	pt - 3
Extensões	pt - 3
Montagem e afinação	pt - 3
Modo de emprego	pt - 4
Manutenção	pt - 5
Garantia	pt - 6

## Dados técnicos

		DW811	DW816
Voltagem	V	230	230
Potência	W	720	650
Velocidade em vazio	rpm	12.000	12.000
Diâmetro do disco	mm	115	115
Veio		M14	M14
Peso	kg	1,8	1,7

## Fusíveis

Ferramentas de 230 V	10 Ampéres
----------------------	------------

Os seguintes símbolos são usados neste manual:



Indica risco de ferimentos, perda de vida ou danos à ferramenta no caso do não-cumprimento das instruções deste manual.



Indica tensão eléctrica.

## Declaração de conformidade



### DW811/DW816

A DEWALT declara que estas ferramentas eléctricas foram concebidas em conformidade com 89/392/CEE, 89/336/CEE, 73/23/CEE, EN 50144, EN 55104, EN 55014, EN 61000-3-2 & EN 61000-3-3.

De acordo com as Directivas 86/188/CEE & 89/392/CEE da Comunidade Europeia, o nível de potência sonora, medido de acordo com a EN 50144, é:

		DW811	DW816
$L_{pA}$	(pressão sonora) dB(A)*	90,8	90,8
$L_{WA}$	(potência sonora) dB(A)	98,8	98,8

\* junto ao ouvido do operador



Use protectores auditivos quando a potência sonora ultrapassar 85 dB(A).

Valor médio quadrático ponderado em frequência de aceleração conforme à EN 50144:

	DW811	DW816
	2,58 m/s <sup>2</sup>	2,58 m/s <sup>2</sup>

Director Engineering and Product Development  
Horst Großmann

DEWALT, Idstein, Alemanha

## Instruções de segurança

Quando usar Ferramentas Eléctricas, cumpra sempre os regulamentos de segurança aplicáveis no seu país para reduzir o risco de incêndio, de choque eléctrico e de ferimentos. Leia as seguintes instruções de segurança antes de tentar utilizar este produto. Guarde estas instruções!

### Instruções gerais

#### 1 Mantenha a área de trabalho arrumada

As mesas e áreas de trabalho desarrumadas podem provocar ferimentos.

#### 2 Cuide do ambiente da área de trabalho

Não exponha Ferramentas Eléctricas à humidade. Ilumine bem as áreas de trabalho. Não utilize Ferramentas Eléctricas em presença de líquidos ou gases inflamáveis.

#### 3 Tenha cuidado com os choques eléctricos

Evite o contacto directo com superfícies ligadas à terra (p.ex. tubos, radiadores, fogões, frigoríficos). Nos casos de serviço sob condições extremas (tais como humidade elevada, execução de soldadura, etc.) a segurança eléctrica pode ser aumentada intercalando-se um transformador de separação ou um disjuntor de corrente de defeito (FI).

#### 4 Mantenha as crianças afastadas

Não deixe os visitantes tocarem em ferramentas ou cabos eléctricos. Afaste todos os visitantes das áreas de trabalho.

#### 5 Cabos para uso exterior

Quando as ferramentas se utilizarem no exterior, empregue sempre cabos previstos para uso no exterior.

#### 6 Guarde as ferramentas que não estiverem a ser utilizadas

Quando não forem utilizadas as Ferramentas Eléctricas, estas devem guardadas num sítio seco, fechado à chave e fora do alcance das crianças.

#### 7 Vista-se de maneira apropriada

Não use vestuário largo nem jóias porque podem prender-se numa peça móvel. Quando se trabalha no exterior, é de aconselhar o uso de luvas de borracha e de calçado antiderrapante. Cubra o cabelo se tiver cabelo comprido.

#### 8 Utilize óculos de protecção

Utilize também uma máscara no caso de os trabalhos produzirem pó.

#### 9 Tenha cuidado com o ruído

Tome medidas de protecção apropriadas se o nível do ruído exceder 85 dB(A).

#### 10 Segure firmemente as peças de trabalho

Utilize grampos ou um torno para segurar as peças a trabalhar. É mais seguro e permite manter as duas mãos livres para trabalhar.

#### 11 Verifique a sua posição

Mantenha sempre o equilíbrio.

#### 12 Evite arranques acidentais

Não transporte uma ferramenta ligada à rede com o dedo colocado no interruptor. Verifique se o interruptor está desligado ao ligar a ferramenta à rede.

#### 13 Esteja atento

Dê atenção ao que vai fazendo. Trabalhe com precaução. Não utilize ferramentas quando estiver cansado.

#### 14 Desligue a ferramenta

Desligue e espere até a ferramenta parar completamente antes de a deixar sem vigilância. Tire a ficha da tomada quando a ferramenta não estiver a ser utilizada, antes de proceder à manutenção ou à substituição de acessórios.

#### 15 Tire as chaves de aperto

Verifique sempre se as chaves de aperto foram retiradas da ferramenta antes de a utilizar.

#### 16 Empregue as ferramentas apropriadas

Neste manual indicam-se as aplicações da ferramenta. Não force pequenas ferramentas ou acessórios para fazer o trabalho numa ferramenta forte. A ferramenta trabalhará melhor e de uma maneira mais segura se for utilizada para o efeito indicado.

**AVISO** O uso de qualquer acessório ou o uso da própria ferramenta, além do que é recomendado neste manual de instruções pode dar origem a risco de ferimento.

#### 17 Não force o cabo eléctrico

Nunca transporte a ferramenta pelo cabo e não puxe pelo cabo para tirar a ficha da tomada. Proteja o cabo contra o calor e evite o contacto com óleo e objectos cortantes.

#### 18 Cuide das suas ferramentas com atenção

Para uma maior rentabilidade, mantenha as ferramentas sempre afinadas e limpas. Cumpra as instruções relativas à manutenção e substituição dos acessórios. Verifique regularmente os cabos da ferramenta e, no caso

de estes estarem danificados, mande-os consertar a um Centro de Assistência Técnica DeWALT. Verifique periodicamente os cabos de extensão e substitua-os se estiverem danificados. Mantenha os comandos secos, limpos e sem óleo ou gordura.

### 19 Verifique as peças danificadas

Antes de utilizar a ferramenta, verifique cuidadosamente se esta apresenta sinais de danos de modo a assegurar um bom funcionamento e a obtenção do resultado desejado. Verifique o bom alinhamento e fixação das peças móveis e confirme a ausência de ruptura das peças. Verifique ainda se a montagem foi bem feita ou se existe qualquer outra condição que possa impedir que a ferramenta funcione bem. Mande consertar ou substituir os dispositivos de protecção ou outras peças danificadas conforme as instruções. Não utilize a ferramenta se o interruptor não estiver a funcionar. Mande substituir o interruptor num Centro de Assistência Técnica DeWALT.

### 20 Mande consertar a sua ferramenta por um Centro de Assistência Técnica DeWALT.

Esta Ferramenta Eléctrica está conforme às regulamentações de segurança que lhe dizem respeito. Para evitar qualquer perigo, a reparação de ferramentas eléctricas deverá estar fica exclusivamente a cargo de técnicos qualificados.

### Normas de segurança adicionais para discos de rebarbar e discos de corte

- Use os discos abrasivos de corte ou rebarbar conforme a norma ISO 2933-1974 somente com um diâmetro correspondente ao diâmetro do disco especificado nas características técnicas.

### Verificação do conteúdo da embalagem

A embalagem contém:

- 1 Rebarbadora
- 1 Resguardo
- 1 Punho lateral
- 1 Flange
- 1 Chave de dois pinos
- 1 Chave de porcas (DW816)
- 1 Manual de instruções
- 1 Vista dos componentes destacados
- 1 Cartão de garantia

- Verifique se a ferramenta, as peças ou os acessórios apresentam sinais de danos que possam ter ocorrido durante o transporte.
- Antes de utilizar a ferramenta, dedique o tempo necessário à leitura e compreensão deste manual.

### Descrição (fig. A)

A sua Rebarbadora DeWALT foi concebida para aplicações profissionais de rebarbar e de corte. Para lixar é preciso uma flange especial em borracha, disponível como acessório opcional.

- 1 Interruptor ON/OFF
- 2 Bloqueio do interruptor
- 3 Resguardo
- 4 Punho lateral
- 5 Botão de travamento do veio (DW811)

### Segurança eléctrica

O motor eléctrico foi concebido para uma única tensão. Verifique sempre se a tensão da rede corresponde à voltagem indicada na placa de identificação.



A sua ferramenta DeWALT tem duplo isolamento em conformidade com o estipulado na norma EN 50144, não sendo, por isso, necessária uma ligação à terra.

### Extensões

Se fôr necessário um fio de extensão, use um cabo especial triplo, conveniente para a corrente desta ferramenta (Veja os dados técnicos). A dimensão mínima do condutor é 1,5 mm<sup>2</sup>. No caso de se usar uma bobina, desenrole o cabo todo.

### Montagem e afinação



Antes da montagem de acessórios e da afinação retire sempre a ficha da tomada.

### Ligação do cabo à ferramenta (fig. B)

- Desloque a tampa deslizante (6) completamente na direcção da seta existente na ferramenta.
- Empurre o fio de ligação firmemente para dentro da tomada (7).
- Desloque a tampa deslizante (6) completamente para trás para prender o fio.

## **Montagem e remoção do resguardo (fig. C & D)**

### **Montagem**

- Coloque a Rebarbadora sobre uma mesa, com o veio para cima.
- Alinhe o dente (8) com a ranhura (9) no suporte.
- Pressione o resguardo (3) para baixo e rode-o no sentido indicado pela seta (fig. C).



O pino de travamento (10) impede o resguardo de se soltar.

### **Remoção**

- Segure a Rebarbadora na sua mão.
- Rode o resguardo (3) no sentido indicado pela seta (fig. D).
- Utilizando uma chave de bocas de 14 mm, pressione o pino de travamento (10) na ranhura.
- Solte o resguardo.

## **Instalação e remoção de um disco de corte ou de rebarbar (fig. E & F)**

### **DW811**

- Coloque a ferramenta sobre uma mesa, com o resguardo para cima.
- Instale a flange interior (12) correctamente no veio (11).
- Coloque o disco na flange.
- Aparafuse a flange de rosca (13) no veio (11).
- Pressione o botão de travamento do veio (5) e rode o disco até prender.
- Aperte a flange exterior com a chave de dois pinos (14) que vem incluída.
- Solte o botão de bloqueio do veio.
- Para retirar o disco, desaperte a flange exterior com a chave de dois pinos.

### **DW816**

- Coloque a ferramenta sobre uma mesa, com o resguardo para cima.
- Instale a flange interior (12) correctamente no veio (11).
- Coloque o disco na flange.
- Aparafuse a flange de rosca (13) no veio (11).
- Coloque uma chave de bocas 14 mm nas faces planas do eixo e aperte a flange roscada usando a chave de dois pinos (14) fornecida.
- Para retirar o disco, desaperte a flange exterior com a chave de dois pinos.

## **Instalação de uma catrabucha**

- Aparafuse a catrabucha de arame directamente ao veio sem utilizar as flanges interior e exterior.

## **Colocar e retirar uma flange em borracha (fig. G)**

A flange em borracha está disponível como acessório opcional.

### **DW811**

- Retire o resguardo da ferramenta.
- Pressione a flange (16) no veio (11). A flange interior não é necessária.
- Coloque o disco abrasivo (15) na flange.
- Aparafuse a flange exterior com rosca (13) no veio (11).
- Pressione o botão de travamento do veio (5) e rode a flange até que alcance a posição de travamento do veio.
- Aperte a flange exterior com a chave de dois pinos que vem incluída.
- Solte o botão de bloqueio do veio.
- Para retirar a flange, desaperte a flange exterior com rosca utilizando a chave com dois pinos (enquanto o botão de travamento do veio está apertado).

### **DW816**

- Retire o resguardo da ferramenta.
- Pressione a flange (16) no veio (11). A flange interior não é necessária.
- Coloque o disco abrasivo (15) na flange.
- Aparafuse a flange exterior com rosca (13) no veio (11).
- Coloque uma chave #14 nas faces planas do eixo e aperte a flange roscada usando a chave de dois pinos (14) fornecida.
- Para retirar a flange, desaperte a flange exterior com rosca utilizando a chave com dois pinos.

## **Instalação do punho lateral (fig. H)**

- Aparafuse o punho lateral (4) apertando-o num dos furos (17) colocados nos dois lados da caixa de engrenagens.

## **Modo de emprego**



- Cumpra sempre as instruções de segurança e os regulamentos aplicáveis.
- Certifique-se que todos os materiais a serem rebarbados ou cortados estão

devidamente presos.

- Aplique apenas uma ligeira pressão na ferramenta. Não exerça pressão lateral no disco de rebarbar ou de corte.
- Evite sobrecargas. Se a ferramenta aquecer, deixe-a trabalhar em vazio durante alguns minutos.



### **Lubrificação**

A sua Ferramenta Eléctrica não precisa de lubrificação suplementar.



### **Limpeza**

Conserve livres as aberturas de ventilação e limpe regularmente o corpo da máquina utilizando um pano macio.



### **Ferramentas indesejadas e o ambiente**

Leve a sua ferramenta velha a um Centro de Assistência Técnica DEWALT onde ela será eliminada de um modo seguro para o ambiente.

### **Antes da operação:**

- Instale o devido resguardo e disco. Não utilize discos com um nível de desgaste excessivo.
- Certifique-se que as flanges interior e exterior estão devidamente instaladas.
- Certifique-se que o disco roda na direcção das setas indicadas no acessório ou na ferramenta.

### **Ligar e Desligar (fig. 1)**

- Para ligar a máquina pressione o interruptor.
- Para um funcionamento contínuo, desloque o botão de fixação (2) para a parte de trás da ferramenta e liberte o interruptor ON/OFF.
- Para parar a ferramenta, liberte o interruptor. Para parar a ferramenta quando esta se encontrar em operação contínua, prima brevemente o interruptor e volte a soltá-lo.



Não ligue ou desligue a ferramenta quando estiver com carga.

### **Para lixar com a flange (opcional)**



- Coloque a flange com o disco abrasivo como descrito acima.
- Sómente um segmento do disco deve estar em contacto com a peça a trabalhar.
- Não exerça uma pressão excessiva no disco abrasivo.

Para mais informações sobre os acessórios apropriados, consulte o seu Revendedor autorizado.

### **Manutenção**

A sua Ferramenta Eléctrica DEWALT foi concebida para funcionar durante muito tempo com um mínimo de manutenção. O funcionamento satisfatório contínuo depende de bons cuidados e limpeza regular da ferramenta.



## GARANTIA

---

### • 30 DIAS DE SATISFAÇÃO COMPLETA •

Se não estiver completamente satisfeito com a sua ferramenta DeWALT, contacte um Centro de Assistência Técnica DeWALT. Apresente a sua reclamação, juntamente com a máquina completa, bem como a factura de compra e ser-lhe á apresentada a melhor solução.

### • UM ANO DE MANUTENÇÃO GRATUITA •

Se necessitar de manutenção para a sua ferramenta DeWALT, durante os 12 meses após a compra, entregue-a, sem encargos, num Centro de Assistência Técnica DeWALT. Deve apresentar uma prova da compra.

### • UM ANO DE GARANTIA •

Se o seu produto DeWALT se avariar por defeito de montagem ou de material, durante os 12 meses a partir da data da compra, garantimos a substituição de todas as peças defeituosas sem encargos desde que:

- O produto não tenha sido mal usado.
- Eventuais reparações não tenham sido efectuadas por pessoas estranhas aos Centro de Assistência Técnica DeWALT.
- Se apresente prova da data de compra.

Para a localização do Centro de Assistência Técnica DeWALT mais próximo, queira consultar a parte de trás do presente manual.

# KULMAHIOMAKONE DW811/DW816

## Onneksi olkoon!

Olet valinnut DeWALT-sähkötyökalun. Monivuotisen kokemuksen, ahkeran tuotekehittelyn ja uudistusten ansiosta DeWALT on yksi ammattikäyttäjien luotettavimmista yhteistyökumppaneista.

## Sisällysluettelo

Tekniset tiedot	fi - 1
Kelpoisuusseloste	fi - 1
Turvallisuusohjeet	fi - 2
Pakkauksen sisältö	fi - 3
Kuvaus	fi - 3
Sähköturvallisuus	fi - 3
Jatkojohdon käyttö	fi - 3
Asennus ja säädöt	fi - 3
Käyttöohjeet	fi - 4
Huolto-ohjeita	fi - 5
Takuu	fi - 5

## Tekniset tiedot

	DW811	DW816
Jännite	V 230	230
Ottoteho	W 720	650
Kuormittamaton kierr./min	12.000	12.000
Laikkakoko	mm 115	115
Karan kierre	M14	M14
Paino	kg 1,8	1,7

### Sulakkeet:

230 V	10 A
-------	------

Tässä käyttöohjeessa käytetään seuraavia merkkejä:



Osoittaa henkilövahingon, hengenmenetyksen tai konevaurion vaaraa, mikäli tämän käyttöohjeen neuvoja ei noudateta.



Osoittaa sähköiskun vaaraa.

## Kelpoisuusseloste



### DW811/DW816

DeWALT vakuuttaa, että sähkökoneet on valmistettu Euroopan Unionin standardien 89/392/EEC, 89/336/EEC, 73/23/EEC, EN 50144, EN 55104, EN 55014, EN 61000-3-2 ja EN 61000-3-3 mukaisesti.

Äänenpainetaso on Euroopan Unionin standardien 86/188/EEC ja 89/392/EEC mukainen, mitattu EN 50144:n mukaisesti:

	DW811	DW816
$L_{DA}$ (äänenpaine) dB(A)*	90,8	90,8
$L_{WA}$ (ääniteho) dB(A)	98,8	98,8

\* käyttäjän korvassa



Suojaa kuulosi asianmukaisesti, jos ylitetään 85 dB(A) melutaso.

Kiihtyvyyden painotettu neliöllinen keskiarvo EN 50144:n mukaan:

DW811	DW816
2,58 m/s <sup>2</sup>	2,58 m/s <sup>2</sup>

Director Engineering and Product Development  
Horst Großmann

DeWALT, Idstein, Saksa

## **Turvallisuusohjeet**

Lue käyttöohje huolellisesti ennen koneen käyttöönottoa. Säilytä käyttöohje kaikkien koneen käyttäjien ulottuvilla. Näiden ohjeiden lisäksi tulee aina seurata työsuojeluviranomaisten ohjeita.

### **VAROITUS!**

Sähköiskujen, loukkaantumisten ja palovaaran ehkäisemiseksi on noudatettava seuraavia perusturvallisuustoimenpiteitä.

#### **1 Käytä kuulosuojaimia**

Eri materiaaleja työstettäessä melutaso saattaa vaihdella ja kohota ajoittain yli 85 dB(A) rajan. Suojaa itsesi ja käytä aina kuulosuojaimia.

#### **2 Pidä työskentelyalue järjestyksessä**

Epäjärjestys tuo mukanaan onnettomuusvaaran.

#### **3 Ajattele työskentelyalueen vaikutusta työhösi**

Älä vie sähkötyökaluja ulos sateeseen. Älä käytä sitä kosteissa tai märissä tiloissa. Järjestä työalueelle hyvä valaistus.

Älä käytä sähkötyökaluja palavien nesteiden tai kaasujen läheisyydessä.

#### **4 Suojaudu sähköiskuilta**

Vältä kosketusta sähköä johtaviin esineisiin, kuten putkiin, pattereihin, liesiin tai jääkaappeihin.

#### **5 Pidä lapset poissa työskentelyalueelta**

Älä anna asiantuntemattomien koskettaa sähkötyökaluja tai sen liitäntäjohtoa. Ylimääräisten henkilöiden tulisi pysytellä poissa työskentelyalueelta.

#### **6 Säilytä työkalua oikein**

Kun et käytä työkalua, säilytä sitä kuivassa paikassa. Huolehdi siitä, että säilytyspaikka on lukittu ja niin korkealla, etteivät lapset ylety sinne.

#### **7 Älä ylikuormita sähkötyökaluja**

Liiallisen leikkausvoiman käyttö tai liian suuri työkappaleen syöttönopeus voi ylikuormittaa koneen. Kone toimii paremmin ja turvallisemmin sille suunnitellulla suoritusalueella.

#### **8 Valitse oikea sähkötyökalu**

Ohjekirjassa on selvitetty laitteen oikea käyttötarkoitus. Ota epävarmoissa tapauksissa yhteys DeWALTin edustajaan. Laitteen tai siihen liitetyn lisälaitteen käyttö ohjekirjan suositusten vastaisesti voi aiheuttaa henkilövahinkoja. Esim. älä sahaa käsipyörösahalla oksia tai polttopuita.

#### **9 Pukeudu asianmukaisesti**

Älä käytä liian väljiä vaatteita tai koruja. Ne voivat tarttua liikkuviin osiin. Käytä ulkona työskennellessäsi kumihansikkaita ja liukumattomia kenkiä. Jos sinulla on pitkät hiukset, käytä hiusverkkoa.

#### **10 Käytä suojalaseja**

Käytä suojalaseja, etteivät lastut työstettäessä pääse vahingoittamaan silmiä. Mikäli työstettäessä syntyy paljon pölyä, käytä kasv suojaa.

#### **11 Huolehdi sähköjohdon kunnosta**

Älä koskaan kannan konetta liitäntäjohdosta äläkä irrota pistoketta seinästä vetämällä johdosta. Suojaa liitäntäjohto kuumuudelta, öljyltä ja teräviltä reunoilta.

#### **12 Kiinnitä työkappale oikein**

Tarkista aina, että työkappale on kiinnitetty kunnolla.

#### **13 Älä kurottele**

Seiso aina tukevasti ja tasapainossa.

#### **14 Hoida työkalua huolella**

Pidä työkalu puhtaana ja terät terävinä. Noudata työkalun huolto-ohjeita sekä terän/työkaluun vaihto-ohjeita. Tarkista liitäntäjohtojen kunto säännöllisesti ja anna alan ammattilaisen vaihtaa se tarvittaessa uuteen. Tarkista myös jatkojohto säännöllisesti ja uusi se tarvittaessa. Pidä työkalun kädensijat kuivina ja puhtaina öljystä ja rasvasta.

#### **15 Ota pistoke pois pistorasiasta**

Irrota pistoke aina pistorasiasta, kun kone ei ole käytössä, kun huollat sitä tai kun vaihdat koneeseen esim. sahan-, poran- tai jrsinterää.

#### **16 Poista avaimet**

Poista säätöavaimet ja asennustyökäluet koneesta ennen kuin käynnistät sen.

#### **17 Vältä tahatonta käynnistämistä**

Älä kannan konetta sormet virtakytkimellä koneen ollessa kytkettynä sähköverkkoon. Tarkista, että virtakytkin on pois päältä kun laitat pistokkeen pistorasiaan.

#### **18 Jatkojohdot ulkokäytössä**

Ulkona työskennellessä tulee aina käyttää ulkokäyttöön valmistettuja ja siten merkittyjä jatkojohtoja.

#### **19 Ole tarkkaavainen**

Keskity työhösi. Käytä tervettä järkeä. Älä käytä sähkötyökaluja, kun olet väsynyt.

#### **20 Tarkista, että sähkötyökalu on kunnossa ennen kuin laitat johdon pistorasiaan**

Ennen kuin otat koneen käyttöön, tarkista

turvalaitteet ja kaikki koneen osat. Näin varmistat, että kone toimii sille asetettujen vaatimusten mukaisesti. Tarkista, että liikkuvat osat toimivat moitteettomasti ja että kaikki osat ovat kunnossa ja oikein asennetut.

Tarkista myös, että kaikki muut käyttöön mahdollisesti vaikuttavat tekijät ovat kunnossa. Vika suojausjärjestelmässä tai viallinen osa tulee korjata tai vaihtaa valtuutetussa ammattiliikkeessä, mikäli käyttöohjeissa ei toisin mainita. Viallinen virtakytin tulee vaihtaa alan ammattiliikkeessä. Älä käytä sähkötyökalua, mikäli virtakytin ei toimi kunnolla.

## 21 Turvallisuudeksi

Käytä vain käyttöohjeessa ja tuotekuvastossa suositeltuja lisävarusteita ja -laitteita. Jonkin muun laitteen käyttö voi aiheuttaa onnettomuuden.

## 22 Korjauta koneesi DeWALTin valtuuttamalla huoltokorjaamalla.

Tämä sähkötyökalu on asiaankuuluvien turvallisuusmääräysten mukainen.

Turvallisuussyistä vain valtuutetut ammattilaiset saavat huoltaa sähkölaitteita.

## Hioma- ja katkaisulaikan käyttöä koskevia turvallisuusohjeita

- Käytä ainoastaan kuituvahvisteisia ISO 2933-1974:n mukaisia hioma- ja katkaisulaikkoja, joiden läpimitta vastaa teknisissä tiedoissa annettuja laikan läpimittoja.

## Pakkauksen sisältö

Pakkaus sisältää:

- 1 Kulmahiomakone
- 1 Laikan suojus
- 1 Sivukahva
- 1 Laippasarja
- 1 Kiristyävain
- 1 Mutteriävain (DW816)
- 1 Käyttöohje
- 1 Hajoituskuva
- 1 Rekisteröintikortti

- Tarkista etteivät kone, sen osat tai lisävarusteet ole vioittuneet kuljetuksen aikana.
- Lue tämä käyttöohje huolellisesti ennen koneen käyttöönottoa.

## Kuvaus (kuva A)

DeWALT-kulmahiomakone on suunniteltu ammattimaiseen hiontaan ja katkaisuun. Hiekkapaperihionnassa tarvitaan erityinen kumitukilappi, joka on saatavana lisätarvikkeena.

- 1 Virrankatkaisija
- 2 Lukitusnappi
- 3 Laikan suojus
- 4 Sivukahva
- 5 Karalukitus (DW811)

## Sähköturvallisuus

Sähkömoottori on suunniteltu käytettäväksi vain yhdellä jännitteellä. Tarkista aina, että virtalähde vastaa arvokilvessä ilmoitettua jännitettä.



DeWALT-koneesi on kaksoiseristetty EN 50144:n mukaisesti; siksi ei tarvita maadoitusjohtoa.

## Jatkojohdon käyttö

Jos jatkojohtoa tarvitaan, käytä tämän laitteen vaatimuksiin sopivaa (katso arvokilven tiedot) suojamaadoitettua kaapelia. Jos käytät kaapelikelaa, kerä kaapeli aina täysin auki.

## Asennus ja säädöt



Vedä pistokytin pistorasiasta aina ennen asennusta.

## Kaapelin kytkentä työkaluun (kuva B)

- Siirrä liukukappale (6) kokonaan työkalussa olevan nuolen suuntaan.
- Työnnä kaapelin kytkin tiukasti istukkaan (7).
- Siirrä liukukappale (6) kokonaan takaisin suojaamaan kaapelia.

## Laikan suojuksen asennus ja irrotus (kuva C & D)

### Asennus

- Aseta kulmahiomakone pöydälle, kara ylöspäin.
- Pane kiinnitysloke (8) samaan kohtaan jalustassa olevan aukon (9) kanssa.
- Paina suojus (3) alas ja käännä sitä nuolen suuntaan (kuva C).



Suojuksen lukitustappi (10) estää suojusta irtoamista.

## Irrotus

- Pidä konetta kädessäsi.
- Kierrä suojusta (3) nuolen suuntaan (kuva D).
- Paina lukitustappi (10) aukkoon ruuvimeisselin avulla.
- Irrota suojus.

## **Hioma- tai katkaisulaikan kiinnitys ja irrotus (kuva E & F)**

### DW811

- Aseta kone pöydälle, laikan suojus ylöspäin.
- Kiinnitä alusmutteri (12) oikein karaan (11).
- Aseta hiomalaikka tai katkaisulaikka alusmutterin päälle.
- Kiinnitä kiristysmutteri (13) karaan (11).
- Paina karalukitusta (5) ja kierrä hiomalaikkaa tai katkaisulaikkaa, kunnes se lukkiutuu asentoon.
- Kiristä kiristysmutteria kaksitappisella mutteriavaimella (14).
- Vapauta karalukitus.
- Hioma- tai katkaisulaikan irrottamiseksi irrota kiristysmutteri kaksitappisella mutteriavaimella.

### DW816

- Aseta kone pöydälle, laikan suojus ylöspäin.
- Kiinnitä alusmutteri (12) oikein karaan (11).
- Aseta hiomalaikka tai katkaisulaikka alusmutterin päälle.
- Kiinnitä kiristysmutteri (13) karaan (11).
- Pane # 14 jakoavain karan litteille puolille ja kiristä kierteitetty laippa mukana toimitettavalla kahdella tapilla varustetulla kiristysavaimella (14).
- Hioma- tai katkaisulaikan irrottamiseksi irrota kiristysmutteri kaksitappisella mutteriavaimella.

## **Kuppiteräsharjan kiinnitys**

- Ruuvaa kuppiteräsharja suoraan karaan käyttämättä alusmutteriä ja kiristysmutteriä.

## **Kumisen tukilaipan kiinnitys ja irrotus (kuva G)**

Kuminen tukilaippa on saatavana lisätarvikkeena.

### DW811

- Poista suojus koneesta.
- Paina tukityyny (16) karalle (11). Välikappaletta ei tarvita.
- Sijoita hiomalaikka (15) tukilaipalle.
- Ruuvaa kiristysmutteri (13) karaan (11).
- Paina karalukkoa (5) ja kierrä laippaa, kunnes se lokahtaa paikoilleen.
- Kiristä kiristysmutteriä mutteriavaimella.

- Vapauta karalukitus.
- Irrota tyyny löysäämällä kiristysmutteriä mutteriavaimella (karalukon ollessa päällä).

### DW816

- Poista suojus koneesta.
- Paina tukityyny (16) karalle (11). Välikappaletta ei tarvita.
- Sijoita hiomalaikka (15) tukilaipalle.
- Ruuvaa kiristysmutteri (13) karaan (11).
- Pane # 14 jakoavain karan litteille puolille ja kiristä kierteitetty laippa mukana toimitettavalla kahdella tapilla varustetulla kiristysavaimella (14).
- Irrota tyyny löysäämällä kiristysmutteriä mutteriavaimella.

## **Sivukahvan asennus (kuva H)**

- Ruuvaa sivukahva (4) tiukasti johonkin reikään (17) jommalla kummalla puolella vaihdelaatikkoa.

## **Käyttöohjeet**



- Noudata aina turvallisuusohjeita ja voimassa olevia sääntöjä.
- Varmistu, että kaikki hiottavat tai leikattavat materiaalit on hyvin kiinnitetty.
- Paina konetta kevyesti. Vältä aiheuttamasta laikoille sivuttaispaineita.
- Vältä ylikuumenemistä. Jos kone kuumenee liikaa, anna sen käydä tyhjäkäynnillä muutaman minuutin ajan.

## **Ennen käyttämistä:**

- Asenna sopiva laikan suojus. Älä käytä kuluneita laikkoja.
- Tarkista, että aluslaippa ja kiristysmutteri on kiinnitetty oikein.
- Tarkista, että laikka pyörii lisätarvikkeissa ja koneessa olevien nuolien osoittamaan suuntaan.

## **Virtakytkimen käyttäminen (kuva I)**

- Käynnistä kone virtakytkimestä (1).
- Jatkuvan käytön saat työntämällä lukitusnapin (2) työkalun taakse ja vapauttamalla virtakytkimen.
- Pysäytä kone vapauttamalla kytkin. Pysäytä kone jatkuvalta käynniltä painamalla kytkintä lyhyesti ja vapauttamalla se.



Älä käynnistä tai pysäytä konetta, jos se on kuormitettuna.

### Hionta tukilaipalla ja hiomapyörällä (lisätarvike)



- Kiinnitä tukilaippa ja hiomapyörö yllä mainitulla tavalla.
- Vain pieni osa laikkaa saa koskettaa työkappaetta hionnan aikana.
- Älä kohdistaa liiallista painetta hiomalaikkaan.

Ota yhteys myyjäsi halutessasi tietoja sopivista lisätarvikkeista.

### Huolto-ohjeita

DeWALT sähkötyökalusi on suunniteltu käytettäväksi pitkän aikaa mahdollisimman vähällä huollolla. Asianmukainen käyttö ja säännönmukainen puhdistus takaavat laitteen jatkuvan toiminnan.



#### Voitelu

Sähkötyökalusi ei tarvitse lisävoitelua.



#### Puhdistus

Pidä tuuletusaukot puhtaina ja puhdista runko säännöllisesti pehmeällä rievulla.



### Koneen ympäristöystävällinen hävitys

Kun koneesi on käytetty loppuun, älä heitä sitä tavallisten roskien mukana pois, vaan vie se paikkakuntasi kierrätyskeskukseen tai jätä valtuutettuun DeWALTin huoltopisteeseen.

Jatkuvan tuotekehittelyn seurauksena nämä tiedot saattavat muuttua. Niistä emme ilmoita erikseen.

## TAKUU

### • 30 PÄIVÄN TYYTYVÄISYYSTAKUU •

Jos et ole täysin tyytyväinen DeWALT-työkaluusi, palauta se myyjälle tai valtuutettuun DeWALT-huoltopisteeseen 30 päivän sisällä ostopäivästä, niin saat rahasi takaisin tai vaihtokoneen. Tuote on palautettava täydellisenä ja ostokuitti on esitettävä.

### • YHDEN VUODEN ILMAINEN YLLÄPITOHUOLTO •

DeWALT-työkalusi kunnossapito ja huolto suoritetaan ilmaiseksi 12 kuukauden sisällä ostopäivästä huoltopisteessämme. Ilmainen kunnossapitohuolto käsittää sähkötyökalujen työ- ja varaosakustannukset. Siihen ei sisälly tarvikekustannuksia. Ostokuitti on esitettävä.

### • YHDEN VUODEN TAKUU •

Jos DeWALT-tuotteesi menee epäkuntoon materiaali- tai valmistusvikojen takia 12 kuukauden sisällä ostopäivästä, vaihdamme voittuneet osat uusiin tai vaihdamme koko yksikön ilmaiseksi edellyttäen, että:

- Tuotetta ei ole käytetty väärin.
- Valtuuttamattomat henkilöt eivät ole yrittäneet korjata sitä.
- Päiväyksellä varustettu ostokuitti esitetään. Tämä takuu tarjotaan lisäpalveluna kuluttajan lakisääteisten oikeuksien lisäksi.

Lähimmän DeWALT-myyjäsi tai valtuutetun DeWALT-huoltopisteen osoitteen saat voimassaolevasta tuoteluettelosta tai ottamalla yhteyttä DeWALTiin.

# VINKELSLIPAR DW811/DW816

## Vi gratulerar!

Du har valt ett DeWALT elverktyg. Mångårig erfarenhet, ihärdig produktutveckling och förnyelse gör DeWALT till ett av de mest pålitliga namnen för professionella användare.

## Innehållsförteckning

Tekniska data	sv - 1
Försäkran om överensstämmelse	sv - 1
Säkerhetsinstruktioner	sv - 2
Kontroll av förpackningens innehåll	sv - 3
Beskrivning	sv - 3
Elektrisk säkerhet	sv - 3
Bruk med förlängningsladd	sv - 3
Montering och inställning	sv - 3
Bruksanvisning	sv - 4
Skötsel	sv - 5
Garanti	sv - 5

## Tekniska data

	DW811	DW816
Spänning	V 230	230
Ineffekt	W 720	650
Varvtal obelastad/min	12.000	12.000
Skivdiameter	mm 115	115
Spindel	M14	M14
Vikt	kg 1,8	1,7

### Säkring:

230 V 10 A

Följande symboler har använts i handboken:



Anger risk för personskada, livsfara eller skada på verktyg vid ouppmärksamhet inför de instruktioner som ges i handboken.



Anger risk för elektrisk stöt.

## Försäkran om överensstämmelse



### DW811/DW816

DeWALT förklarar att dessa elverktyg är konstruerade i överensstämmelse med följande normer: 89/392/EEG, 89/336/EEG, 73/23/EEG, EN 50144, EN 55104, EN 55014, EN 61000-3-2 & EN 61000-3-3.

Ljudnivån överensstämmer med Europeiska Gemenskapens bestämmelser 86/188/EEG & 89/392/EEG, uppmätt enligt EN 50144:

	DW811	DW816
$L_{PA}$ (ljudtryck)	dB(A)* 90,8	90,8
$L_{WA}$ (ljudeffekt)	dB(A) 98,8	98,8

\* vid användarens öra



Vidtag lämpliga åtgärder för hörselskydd om ljudnivå överskrider 85 dB(A).

Det vägda geometriska medelvärdet av accelerationsfrekvensen enligt EN 50144:

DW811	DW816
2,58 m/s <sup>2</sup>	2,58 m/s <sup>2</sup>

Director Engineering and Product Development  
Horst Großmann

DeWALT, Idstein, Tyskland

## Säkerhetsinstruktioner

Innan Du börjar använda maskinen, tag några minuter i anspråk för att läsa igenom bruksanvisningen. Spara bruksanvisningen lättillgängligt, så att alla som använder maskinen har tillgång till bruksanvisningen. Förutom nedanstående instruktioner, följ alltid Arbetarskyddsstyrelsens regler.

### VARNING!

När man använder elverktyg skall dessa grundläggande säkerhetsinstruktioner alltid följas för att minska risken för elektriska stötar, personskada och brand.

#### 1 Använd hörselskydd

Ljudnivån vid bearbetning av olika material kan variera, ibland överstiger nivån 85 dB(A). För att skydda Dig själv, använd alltid hörselskydd.

#### 2 Håll arbetsområdet i ordning

Nedskräpade ytor och arbetsbänkar inbjuder till skador.

#### 3 Tänk på arbetsmiljöns inverkan

Utsätt inte elverktyg för regn. Använd inte elverktyg på fuktiga eller våta platser. Ha bra belysning över arbetsytan. Använd inte elverktyg i närheten av lättantändliga vätskor eller gaser.

#### 4 Skydda Dig mot elektriska stötar

Undvik kroppskontakt med jordade delar (t.ex. rör, radiatorer, spisar, kylskåp). Vid extrema arbetsförhållanden (t.ex. hög fuktighet, uppkomst av metalldamm osv.) kan den elektriska säkerheten ökas medelst förkoppling av en skiljetransformator eller en jordfelsbrytare.

#### 5 Håll barn borta

Låt inte andra personer komma i kontakt med elverktyg eller sladden. Alla personer skall hållas borta från arbetsområdet.

#### 6 Förvara verktyg säkert

När elverktyget inte används skall det förvaras på ett torrt, högt placerat ställe, inlåst, utom räckhåll för barn.

#### 7 Överbelasta inte elverktyg

Du arbetar bättre och säkrare inom det angivna effektsområdet.

#### 8 Använd rätt elverktyg

Tvinga inte elverktyget att göra arbeten som är avsedda för kraftigare verktyg. Använd inte elverktyg för ändamål de inte är avsedda för:

använd t.ex. inte handcirkelsåg för att såga av kvistar eller vedträ.

#### 9 Klä Dig rätt

Bär inte löst hängande kläder eller smycken. De kan fastna i rörliga delar. Gummihandskar och halkfria skor rekommenderas vid utomhusarbeten. Använd hårnät om Du har långt hår.

#### 10 Använd skyddsglasögon

Använd skyddsglasögon för att förhindra att damm blåser in i Dina ögon vilket kan försaka skada. Om mycket damm uppstår använd även ansiktsmask.

#### 11 Misshandla inte sladden

Bär aldrig verktyget i sladden och använd inte sladden för att ta ut kontakten från uttaget. Utsätt inte sladden för hetta, olja eller skarpa kanter.

#### 12 Sätt fast arbetsstycket

Använd skruvtingar eller ett skruvstycke för att hålla fast arbetsstycket. Det är säkrare än att använda handen och Du får bägge händerna fria för arbetet.

#### 13 Sträck Dig inte för mycket

Se till att Du alltid har säkert fotfäste och balans.

#### 14 Sköt tillbehören med omsorg

Håll tillbehören skarpa och rena. Följ instruktionerna beträffande skötsel och byte av tillbehör. Kontrollera elverktygets sladd regelmässigt och få den reparerad hos en erkänd fackverkstad om den är skadad. Kontrollera förlängningssladdar regelmässigt och byt ut dem om de är skadade. Håll handtagen torra, rena och fria från olja och fett.

#### 15 Ta ut kontakten från uttaget

när elverktyg inte är i bruk, innan service och vid byte av verktyg såsom sågklinga, borrar och fräs.

#### 16 Tag bort nycklar

Kontrollera att nycklar och justerverktyg har tagits bort från elverktyget innan det startas.

#### 17 Undvik oavsiktlig inkoppling

Bär inte anslutna elverktyg med fingret på strömbrytaren. Se till att strömbrytaren är frånslagen när Du ansluter stickkontakten till uttaget.

#### 18 Förlängningssladdar utomhus

Utomhus skall förlängningssladdar endast användas om de är tillåtna för utomhusbruk och märkta för detta.

#### 19 Var uppmärksam

Titta på det Du gör. Använd sunt förnuft. Använd inte elverktyget när Du är trött.



## 20 Kontrollera elverktyget för skador innan Du ansluter sladden till vägguttaget

Innan fortsatt användning av elverktyget skall eventuellt skadade skyddsanordningar och andra defekta delar kontrolleras noggrant för att fastställa om det kommer att fungera riktigt och utföra den avsedda funktionen. Kontrollera att de rörliga delarna fungerar oklanderligt och inte klämmer, att inga delar är brutna, att alla delar är riktigt monterade och att andra förhållanden som kan påverka driften stämmer. En skyddsanordning eller annan del, som är skadad, skall repareras eller bytas ut av en erkänd fackverkstad, om ej annat anges i bruksanvisningen. Felaktiga strömbrytare måste bytas hos en fackverkstad. Använd inte elverktyget om strömbrytaren inte kan kopplas till eller från.

## 21 För Din personliga säkerhet

Använd endast tillbehör och tillsatser som är rekommenderade i bruksanvisningen och katalogerna. Användning av annat verktyg eller tillbehör än vad som rekommenderas i bruksanvisningen eller katalogerna kan innebära risk för personskada.

## 22 Reparation av verktyg får endast utföras av godkänd DeWALT serviceverkstad

Det här verktyget motsvarar gällande säkerhetsbestämmelser. För att undvika olycksfall ska reparationer och elanordningar endast utföras av behörig elektromontör.

### Tillkommande säkerhetsföreskrifter för slip- och kapskivor

- Använd endast fiberarmerade slip- och kapskivor enligt ISO 2933-1974 med en diameter som motsvarar skivdiametern som anges under tekniska data.

## Kontroll av förpackningens innehåll

Förpackningen innehåller:

- 1 Vinkelslip
- 1 Skydd
- 1 Sidohandtag
- 1 Flänssats
- 1 Tvåstiftnyckel
- 1 Nyckel (DW816)
- 1 Instruktionshandbok
- 1 Sprängteckning
- 1 Registreringskort

- Kontrollera defekter på verktyg, delar och tillbehör som kan ha uppstått i samband med transport.
- Läs noga igenom handboken och förvissa Dig om att Du förstår instruktionerna innan Du börjar använda maskinen.

## Beskrivning (fig. A)

DeWALT vinkelslip är konstruerad för professionella slip- och kaparbeten. För slipning med sandpapper krävs en speciell stödskena av gummi (separat tillgänglig).

- 1 Strömbrytare
- 2 Lås för strömbrytare
- 3 Skydd
- 4 Sidohandtag
- 5 Spindellås (DW811)

## Elektrisk säkerhet

Den elektriska motorn är endast avsedd för en spänning. Kontrollera alltid att spänningen på nätet motsvarar den spänning som finns angiven på märkplåten.



Ditt elverktyg är dubbelisolerat motsvarande EN 50144; jordledare är således överflödigt.

## Bruk med förlängningssladd

Om du behöver använda en förlängningssladd, använd en godkänd förlängningssladd lämpad för den här apparatens strömförbrukning (se tekniska data). Om du använder en sladdvinda, vira alltid av sladden fullständigt.

## Montering och inställning



Koppla alltid ur verktyget innan Du börjar med montering och inställning.

### Inkoppling av sladden på verktyget (figur B)

- Flytta löparen (6) helt mot pilen på verktyget.
- Skjut in sladdförbindningen ordentligt i sockeln (7).
- För tillbaka löparen (6) helt för att säkra sladden.

### Montering och demontering av skyddet (fig. C & D)

#### Montering

- Placera vinkelslipen på ett bord med spindeln uppåt.
- Rikta nocken (8) mot öppningen (9) i hållaren.
- Tryck ned skyddskåpan (3) och vrid den i pilens riktning (fig. C).



Skyddskåpan spärrstift (10) förhindrar att kåpan lossnar.

### Demontering

- Håll apparaten i handen.
- Vrid skyddskåpan (3) i pilens riktning (fig. D).
- Tryck med en skruvmejsel ned spärrstiftet i öppningen.
- Släpp skyddskåpan.

### Montering och demontering av en slip- eller kapskiva (fig. E & F)

#### DW811

- Placera maskinen på ett bord med skyddet uppåt.
- Lägg distansringen (12) på rätt sätt på spindeln (11).
- Placera slip- eller kapskivan på distansringen.
- Skruva den gängade flänsen (13) på spindeln (11).
- Tryck in spindellåset (5) och vrid slip- eller kapskivan tills spindeln spärras.
- Drag åt den gängade flänsen med den medföljande nyckeln (14).
- Släpp spindellåset.
- För att avlägsna slip- eller kapskivan lossa flänsen med nyckeln.

#### DW816

- Placera maskinen på ett bord med skyddet uppåt.
- Lägg distansringen (12) på rätt sätt på spindeln (11).
- Placera slip- eller kapskivan på distansringen.
- Skruva den gängade flänsen (13) på spindeln (11).
- Sätt en #14 skiftnyckel på spindelns plana sidor och vrid åt den gängade flänsen med skruvnyckeln (14) som bifogats.
- För att avlägsna slip- eller kapskivan lossa flänsen med nyckeln.

### Montering av en koppstålborste

- Skruva borsten direkt på spindeln utan att använda distansringen eller den gängade flänsen.

### Montering och avlägsnande av stödskivan av gummi (fig. G)

Stödskivan av gummi finns tillgänglig som extrautrustning.

#### DW811

- Avlägsna skyddskåpan.
- Tryck stödskivan (16) på spindeln (11). Distansbrickan behövs ej.
- Placera slipskivan (15) på stödskivan.

- Skruva den gängade flänsen (13) på spindeln (11).
- Tryck in spindellåset (5) och vrid stödskivan tills spindeln spärras.
- Drag åt den gängade flänsen med den medföljande nyckeln.
- Släpp spindellåset.
- Avlägsna stödskivan genom att lossa den gängade flänsen med den bifogade nyckeln (med spindellåset intryckt).

#### DW816

- Avlägsna skyddskåpan.
- Tryck stödskivan (16) på spindeln (11). Distansbrickan behövs ej.
- Placera slipskivan (15) på stödskivan.
- Skruva den gängade flänsen (13) på spindeln (11).
- Sätt en #14 skiftnyckel på spindelns plana sidor och vrid åt den gängade flänsen med skruvnyckeln (14) som bifogats.
- Avlägsna stödskivan genom att lossa den gängade flänsen med den bifogade nyckeln.

### Montering av sidohandtaget (fig. H)

- Skruva fast sidohandtaget (4) stadigt i ett av hålen (17) på sidona av växelhuset.

## Bruksanvisning



- Följ alltid säkerhetsföreskrifterna och tillhörande bestämmelser.
- Se till att materialet som skall slipas eller kapas sitter stadigt fast.
- Tryck endast lätt på maskinen. Tryck aldrig i sidled på kapskivan.
- Undvik överbelastning. Om maskinen blir för varm, låt den gå utan belastning en stund.

### Innan Du börjar:

- Montera rätt skydd och skiva. Använd aldrig utslitna skivor.
- Se till att distansringen och den gängade flänsen är ordentligt monterade.
- Se till att skivan roterar i samma riktning som pilarna på maskinen och tillbehöret.

### Strömbrytare (fig. I)

- För att starta maskinen, trycka på strömbrytaren.
- Om du ska använda verktyget under en längre stund skjut då låsknappen (2) längst bak på

verktyget och frigör strömbrytaren.

- För att stanna maskinen, släpp strömbrytaren.  
För att stanna maskinen vid kontinuerlig gång, tryck på strömbrytaren och släpp den genast igen.



Koppla aldrig TILL eller FRÅN maskinen när den är belastad.

## Slipning med sandpapper och stödskiva (extrautrustning)



- Montera stödskivan med en sandpapperskiva enligt ovanstående beskrivning.
- Under slipning ska arbetsstycket endast vidröras med ett segment av skivan.
- Utöva inte för stort tryck på slippappret.

Kontakta Din återförsäljare för vidare information om lämpliga tillbehör.

## Skötsel

Ditt DeWALT elverktyg har tillverkats för att, med så lite underhåll som möjligt, kunna användas länge. Varaktigt och tillfredsställande användning erhålles endast genom noggrann skötsel och regelbunden rengöring.



## Smörjning

Ditt elverktyg behöver ingen smörjning.



## Rengöring

Håll ventilationsöppningen ren och rengör regelbundet elverktyget med en mjuk trasa.



## Förbrukade maskiner och miljön

När Din produkt är utsliten, skydda naturen genom att inte slänga den tillsammans med vanligt avfall. Lämna den till de uppsamlingsställen som finns i Din kommun eller till en DeWALT serviceverkstad.

## DeWALT service

Skulle fel uppstå på maskinen, lämna då alltid in den till en auktoriserad serviceverkstad. Se aktuell prislista/katalog för vidare information eller kontakta DeWALT.

På grund av forskning och utveckling kan ovanstående specifikationer ändras vilket inte meddelas separat.

## GARANTI

### • 30 DAGARS NÖJD-KUND-GARANTI •

Om du inte är fullständigt nöjd med din DeWALT-produkts prestanda behöver du endast returnera den inom 30 dagar, komplett som vid köpet, till ditt inköpsställe eller en DeWALT auktoriserad serviceverkstad för fullständig återbetalning eller utbyte. Inköpsdatum måste påvisas.

### • ETT ÅRS FRI FÖREBYGGANDE SERVICE •

Om din DeWALT-produkt inom 12 månader efter inköpsdatum kräver underhåll eller service, utförs detta kostnadsfritt av en auktoriserad serviceverkstad. Fri förebyggande service omfattar arbets- och reservdelskostnader för elektriska verktyg. Kostnad för tillbehör ingår ej. Inköpsdatum måste påvisas.

### • ETT ÅRS GARANTI •

Om din DeWALT-produkt inom 12 månader efter inköpsdatum visar defekter på grund av brister i material eller vid produktionen, garanterar vi att kostnadsfritt ersätta alla defekta delar eller, på vårt eget initiativ, att gratis ersätta produkten på villkor att:

- Produkten inte har missbrukats.
- Eventuella reparationer har utförts av auktoriserad verkstad/personal.
- Inköpsdatum kan påvisas.  
Denna garanti erbjuds som extra fördel och är separat från köparens föreskrivna rättigheter.

För adressen till närmaste DeWALT auktoriserade serviceverkstad, se aktuell katalog för vidare information eller kontakta DeWALT.

# ΓΩΝΙΑΚΟΣ ΤΡΟΧΟΣ DW811/DW816

## Θερμά συγχαρητήρια!

Διαλέξατε ένα από τα μηχανήματα της DEWALT. Η πολύχρονη εμπειρία της DEWALT, η συνεχής εξέλιξη των προϊόντων της και η εφαρμογή καινοτομιών την καθιστούν έναν από τους πιο αξιόπιστους συνεργάτες των επαγγελματιών.

## Περιεχόμενα

Τεχνικά χαρακτηριστικά	el - 1
Δήλωση συμμόρφωσης	el - 1
Οδηγίες ασφαλείας	el - 2
Έλεγχος του περιεχομένου της συσκευασίας	el - 3
Περιγραφή	el - 3
Ηλεκτρική ασφάλεια	el - 3
Χρήση καλωδίου επέκτασης	el - 3
Συναρμολόγηση και ρύθμιση	el - 4
Οδηγίες χρήσεως	el - 5
Συντήρηση	el - 5
Εγγύηση	el - 6

## Τεχνικά χαρακτηριστικά

	DW811	DW816
Τάση	V 230	230
Ισχύς εισόδο	W 720	650
Ταχύτητα άνευ φορτίου	min <sup>-1</sup> 12.000	12.000
Διάμετρος τροχού	mm 115	115
Αξόνισκος	M14	M14
Βάρος	kg 1,8	1,7

### Ασφάλειες:

Μηχανήματα 230 V 10 A

Στις παρούσες οδηγίες χρησιμοποιούνται τα ακόλουθα σύμβολα:



Συμβολίζει κίνδυνο τραυματισμού ή θανάτου ή βλάβης του εργαλείου σε περίπτωση που δεν τηρηθούν οι οδηγίες χρήσεως.



Συμβολίζει ηλεκτρική τάση.

## Δήλωση συμμόρφωσης



### DW811/DW816

Η DEWALT δηλώνει ότι αυτά τα ηλεκτρικά εργαλεία σχεδιάστηκαν σύμφωνα με τις Οδηγίες: 89/392/ΕΟΚ, 89/336/ΕΟΚ, 73/23/ΕΟΚ, EN 50144, EN 55104 & EN 55014.

Ανώτατο όριο ηχητικής πίεσης σύμφωνα με τις Οδηγίες 86/188/ΕΟΚ & 89/392/ΕΟΚ, μέτρηση κατά EN 50144:

	DW811	DW816
L <sub>PA</sub> (ηχητική πίεση) dB(A)*	90,8	90,8
L <sub>WA</sub> (ακουστική δύναμη) dB(A)	98,8	98,8

\* στο ατί του χειριστή



Λάβετε τα ενδεδειγμένα μέτρα προστασίας σε περίπτωση που η ακουστική πίεση υπερβαίνει τα 85 dB(A).

Ο σταθμισμένος τετραγωνικός μέσος όρος επιτάχυνσης κατά EN 50144:

	DW811	DW816
	2,58 m/s <sup>2</sup>	2,58 m/s <sup>2</sup>

Διευθυντής Ανάπτυξη Προϊόντων

Horst Grobmann

DEWALT, Idstein, Γερμανία

## Οδηγίες ασφαλείας

Όταν χρησιμοποιείτε ηλεκτρικά εργαλεία πρέπει να λαμβάνεται πάντοτε υπόψη τους κανόνες ασφαλείας που ισχύουν στη χώρα σας προκειμένου να αποφευχθεί ο κίνδυνος πυρκαγιάς, ηλεκτροπληξίας και τραυματισμού. Πριν χρησιμοποιήσετε το εργαλείο διαβάστε προσεκτικά τις παρακάτω οδηγίες και φυλάξτε τες καλά.

### 1 Διατηρείτε καθαρό το χώρο εργασίας

Ακατάστατοι χώροι και πάγκοι εγκυμονούν κίνδυνο τραυματισμού.

### 2 Λάβετε υπ' όψη τις επιδράσεις του περιβάλλοντος

Μην εκθέτετε ηλεκτρικά εργαλεία σε υγρασία. Φροντίστε για τον καλό φωτισμό του χώρου εργασίας σας. Μην χρησιμοποιείτε ηλεκτρικά εργαλεία κοντά σε εύφλεκτα υγρά και αέρια.

### 3 Προστατευθείτε από ηλεκτροπληξία

Αποφύγετε την επαφή του σώματός με γειωμένες επιφάνειες (π.χ. σωλήνες, σώματα θερμάνσεως, ηλεκτρικές κουζίνες, ψυγεία κλπ.). Σε συνθήκες, υπερβολικής κινητοποίησης (π.χ. σε ύψηλη υγρασία, δημιουργία μεταλλικής σκόνης κλπ.) μπορεί να αυξηθεί η ηλεκτρική ασφάλεια με την παρεμβολή ενός αποσυνδεδετικού μετασχηματιστή ή ενός διακόπτη προστασίας από λάθος διερχόμενο ρεύμα (FI).

### 4 Κρατάτε τα παιδιά σε απόσταση

Μην αφήνετε άλλα πρόσωπα να αγγίζουν το εργαλείο ή το καλώδιο επιμήκυνσης. Απομακρύνετε τα από το χώρο εργασίας.

### 5 Καλώδιο επιμήκυνσης για χρήση σε εξωτερικούς χώρους

Χρησιμοποιείτε το εργαλείο σε εξωτερικούς χώρους μόνο με καλώδια που είναι κατάλληλα για το σκοπό αυτό και φέρουν σχετική σήμανση.

### 6 Φυλάγετε τα εργαλεία σας σε ασφαλές μέρος

Ηλεκτρικά εργαλεία που δεν χρησιμοποιούνται πρέπει να φυλάσσονται σε στεγνούς, κλειστούς χώρους, μακριά από παιδιά.

### 7 Φοράτε τα κατάλληλα ρούχα εργασίας

Μη φοράτε φαρδιά ρούχα ή κοσμήματα. Υπάρχει πιθανότητα να πιαστούν σε κινούμενα μέρη μηχανών. Για υπαίθριες εργασίες συνιστώνται λαστιχένια γάντια και υποδήματα που δε γλιστρούν. Εάν έχετε μακριά μαλλιά φοράτε προστατευτικό διχτάκι.

### 8 Χρησιμοποιείτε προστατευτικά γυαλιά

Χρησιμοποιείτε, επίσης, αναπνευστικές μάσκες για την εκτέλεση εργασιών που προξενούν σκόνη ή αιωρούμενα σωματίδια.

### 9 Λαμβάνετε υπ' όψη τα ανώτατα όρια θορύβου

Λάβετε κατάλληλα μέτρα για την προστασία της ακοής σας εάν ο προκαλούμενος θόρυβος υπερβαίνει τα 85 dB(A).

### 10 Στηρίξτε με ασφαλή τρόπο το αντικείμενο στο οποίο εργάζεστε

Χρησιμοποιείτε σφιγκτήρες ή μέγκενη για το σκοπό αυτό. Η μέθοδος αυτή είναι ασφαλέστερη και ελευθερώνει και τα δύο σας χέρια για το χειρισμό του εργαλείου.

### 11 Μη σκύβετε πάρα πολύ

Φροντίστε πάντοτε να έχετε την κατάλληλη στάση και να διατηρείτε την ισορροπία σας.

### 12 Αποφύγετε ανεπιθύμητη εκκίνηση του εργαλείου

Μην κρατάτε με το δάκτυλο στο διακόπτη εργαλεία που είναι στην πρίζα. Όταν βάζετε την πρίζα, βεβαιωθείτε ότι ο διακόπτης του εργαλείου είναι κλειστός.

### 13 Να είστε πάντα προσεκτικοί

Παρακολουθείτε την εργασία σας. Ενεργείτε λογικά. Μην χρησιμοποιείτε το εργαλείο όταν είστε κουρασμένοι.

### 14 Βγάzte το διακόπτη από την πρίζα

Όταν δεν χρησιμοποιείτε το εργαλείο και στην περίπτωση συντηρήσεως ή αλλαγής εξαρτημάτων, βγάλτε το διακόπτη από την πρίζα και περιμένετε έως ότου ακινητοποιηθεί τελείως.

### 15 Απομακρύνετε από το μηχάνημα τα κλειδιά που χρησιμοποιείτε για τη ρύθμισή του

Πριν βάλετε σε λειτουργία το εργαλείο, βεβαιωθείτε πάντα ότι έχετε βγάλει από αυτό τα κλειδιά για τη ρύθμισή του.

### 16 Χρησιμοποιείτε το σωστό εργαλείο

Η ενδεδειγμένη χρησιμοποίηση αναφέρεται σε αυτές τις οδηγίες χρήσεως. Μη χρησιμοποιείτε εργαλεία χαμηλής ισχύος ή προσθήκες για βαριές εργασίες. Το εργαλείο σας θα λειτουργήσει επιτυχέστερα και ασφαλέστερα εάν χρησιμοποιηθεί σύμφωνα με της προδιαγραφές του.

**Προσοχή!** Τόσο η χρήση εξαρτημάτων ή προσθηκών όσο και η πραγματοποίηση εργασιών που δεν συνιστώνται στις οδηγίες αυτές εγκυμονεί κίνδυνο τραυματισμού.

### 17 Μη χρησιμοποιείτε καλώδια για εργασίες για τις οποίες δεν προορίζονται

Μην κρατάτε ποτέ το εργαλείο από το καλώδιό του και μην τραβάτε το καλώδιο για να βγάλετε το εργαλείο από την πρίζα. Προστατεύστε το καλώδιο από θερμότητα, λάδι και αιχμηρές γωνίες.

### 18 Συντηρείτε επιμελώς τα εργαλεία σας

Διατηρείτε τα εργαλεία σας κοφτερά και καθαρά ώστε να είστε σε θέση να εργάζεστε καλύτερα και ασφαλέστερα. Ακολουθείτε τις οδηγίες συντηρήσεως και τις υποδείξεις για την αλλαγή εξαρτημάτων. Ελέγχετε τακτικά το καλώδιο και, σε περίπτωση βλάβης, δώστε το για επισκευή σε σταθμό συντηρήσεως που είναι εξουσιοδοτημένος από την DeWALT. Ελέγχετε περιοδικά τα καλώδια επιμήκυνσης και αντικαταστήστε τα σε περίπτωση βλάβης. Διατηρείτε τους διακόπτες χρήσεως στεγνούς και φροντίστε να μην είναι λερωμένοι από λάδι και γράσο.

### 19 Ελέγχετε εάν το εργαλείο σας έχει θλάβες

Πριν χρησιμοποιήσετε το εργαλείο, ελέγξτε το προσεκτικά για ενδεχόμενες βλάβες για να βεβαιωθείτε ότι θα λειτουργήσει όπως πρέπει. Ελέγξτε εάν τα κινητά μέρη είναι σωστά συνδεδεμένα και ευθυγραμμισμένα, εάν δεν έχουν σπάσει κομμάτια, εάν είναι σωστά συναρμολογημένα και εάν πληρούνται όλες οι συνθήκες για τη σωστή λειτουργία του εργαλείου. Προστατευτικά καλύματα ή άλλα εξαρτήματα που έχουν χαλάσει πρέπει να επισκευάζονται ή να αντικαθίστανται σύμφωνα με τις οδηγίες χρήσεως. Μη χρησιμοποιείτε το εργαλείο εάν ο διακόπτης είναι χαλασμένος και φροντίστε για την αντικατάστασή του από εξουσιοδοτημένο σταθμό συντηρήσεως.

### 20 Επισκευάζετε τα εργαλεία σας σε εξουσιοδοτημένο σταθμό συντηρήσεως

Το ηλεκτρικό εργαλείο σας πληροί τους ισχύοντες κανόνες ασφαλείας. Για την αποφυγή κινδύνων για το χρήστη, τυχόν επισκευές πρέπει να εκτελούνται αποκλειστικά από ειδικό τεχνικό.

με το πρότυπο ISO 2933-1974 με διάμετρο αντίστοιχη της διαμέτρου του τροχού που ορίζεται στα τεχνικά χαρακτηριστικά.

### Ελεγχος του περιεχομένου της συσκευασίας

Στη συσκευασία υπάρχουν:

- 1 Γωνιακό Τροχό
- 1 Προφυλακτήρα
- 1 Πλευρική χειρολαβή
- 1 Σετ Φλαντζών
- 1 Κλειδί με δύο πείρους
- 1 Κλειδί (DW816)
- 1 Φυλλάδιο οδηγιών
- 1 Αναλυτικό σχέδιο
- 1 Κάρτα καταχώρησης

- Ελέγξτε το εργαλείο, τα ανταλλακτικά και τα εξαρτήματα για βλάβες που ίσως έχουν προκληθεί κατά τη μεταφορά.
- Αφιερώστε λίγο χρόνο για να διαβάσετε και να κατανοήσετε όλο το φυλλάδιο οδηγιών πριν να χρησιμοποιήσετε το εργαλείο.

### Περιγραφή (εικ. Α)

Ο Γωνιακός Τροχός DeWALT σχεδιάστηκε για επαγγελματικές εφαρμογές τρόχισης και κοπής. Η λείανση απαιτεί ένα ειδικό ελαστικό ενισχυτικό παρέμβυσμα, το οποίο διατίθεται προαιρετικά.

- 1 Διακόπτης λειτουργίας ON/OFF
- 2 Διακόπτης διατήρησης
- 3 Προφυλακτήρας
- 4 Πλευρική χειρολαβή
- 5 Κλειθρο αξονίσκου (DW811)

### Ηλεκτρική ασφάλεια

Το ηλεκτρικό μοτέρ είναι σχεδιασμένο να λειτουργεί σε μία και μόνο τάση. Ελέγχετε πάντοτε αν η τάση τροφοδοσίας αντιστοιχεί σε αυτήν που αναγράφεται στην πλακέτα του εργαλείου.



Το εργαλείο σας φέρει διπλή μόνωση κατά EN 50144. Κατά συνέπεια δε χρειάζεται καλώδιο γείωσης.

### Χρήση καλωδίου επέκτασης

Εάν χρειάζεται καλώδιο επέκτασης, χρησιμοποιήστε εγκεκριμένο τριπολικό καλώδιο επέκτασης κατάλληλο για την απορροφούμενη ηλεκτρική ισχύ αυτού του εργαλείου (δείτε τα

### Πρόσθετοι κανόνες ασφαλείας για τροχούς λείανσης και δίσκους κοπής

- Χρησιμοποιείτε μόνο τροχούς λείανσης και δίσκους κοπής ενισχυμένους με ίνες σύμφωνα

τεχνικά στοιχεία). Η ελάχιστη διατομή του αγωγού είναι 1,5 mm<sup>2</sup>.

Όταν χρησιμοποιείτε καρούλι καλωδίου, πάντα ξετυλίγετε τελείως το καλώδιο.

## Συναρμολόγηση και ρύθμιση



Βγάξτε πάντοτε το εργαλείο από την πρίζα πριν προχωρήσετε σε εργασίες συναρμολόγησης και ρύθμισης.

### Σύνδεση του καλωδίου με το εργαλείο (εικ. Β)

- Κινήσατε το δρομέα (6) εντελώς προς την κατεύθυνση του βέλους πάνω στο εργαλείο.
- Πιέσατε το συνδετήρα καλωδίου έντονα στην υποδοχή (7).
- Κινήσατε το δρομέα (6) εντελώς πίσω ώστε να ασφαλίσετε το καλώδιο.

### Μοντάρισμα και Ξεμοντάρισμα του προφυλακτήρα (εικ. C & D)

#### Μοντάρισμα

- Τοποθετήστε τον Γωνιακό Τροχό σε ένα τραπέζι, με τον αξονίσκο προς τα επάνω.
- Ευθυγραμμίστε την πόρπη (8) με την εσοχή (9) στη μπρακέτα.
- Πιέστε τον προφυλακτήρα (3) προς τα κάτω και γυρίστε τον προς την κατεύθυνση του βέλους (εικ. C).



Η πινέζα ασφάλισης του προφυλακτήρα (10) εμποδίζει τον προφυλακτήρα να χαλαρώσει.

#### Ξεμοντάρισμα

- Κρατήστε το εργαλείο στο χέρι σας.
- Περιστρέψατε τον προφυλακτήρα (3) προς την κατεύθυνση του βέλους (εικ. D).
- Χρησιμοποιείτε ένα κατσαβίδι για να πιέσετε την πινέζα ασφάλισης (10) στην εσοχή.
- Ελευθερώστε τον προφυλακτήρα.

### Εφαρμογή και αφαίρεση τροχού τροχίσματος ή δίσκου κοπής (εικ. E & F)

#### DW811

- Τοποθετήστε το εργαλείο σε ένα τραπέζι, με τον προφυλακτήρα προς τα επάνω.
- Εφαρμόστε σωστά το διαχωριστή (12) επάνω στον αξονίσκο (11).

- Τοποθετήστε τον τροχό τροχίσματος ή το δίσκο κοπής επάνω στο διαχωριστή.
- Βιδώστε τη σπειρωτή φλάντζα (13) επάνω στον αξονίσκο (11).
- Πιέστε το κλειθρο του αξονίσκου (5) και περιστρέψτε τον τροχό τροχίσματος ή το δίσκο κοπής μέχρις ότου στερεωθεί στη θέση του.
- Σφίξτε τη σπειρωτή φλάντζα με το κλειδί με δύο πείρους που σας δόθηκε (14).
- Ελευθερώστε το κλειθρο του αξονίσκου.
- Για να αφαιρέσετε τον τροχό τροχίσματος ή το δίσκο κοπής, ξεσφίξτε τη σπειρωτή φλάντζα με το κλειδί με δύο πείρους.

#### DW816

- Τοποθετήστε το εργαλείο σε ένα τραπέζι, με τον προφυλακτήρα προς τα επάνω.
- Εφαρμόστε σωστά το διαχωριστή (12) επάνω στον αξονίσκο (11).
- Τοποθετήστε τον τροχό τροχίσματος ή το δίσκο κοπής επάνω στο διαχωριστή.
- Βιδώστε τη σπειρωτή φλάντζα (13) επάνω στον αξονίσκο (11).
- Τοποθετήσατε ένα κλειδί #14 στις επίπεδες πλευρές του άξονα και σφίξατε το σύνδεσμο με βόλτες χρησιμοποιώντας το κλειδί (14) που παρέχεται.
- Για να αφαιρέσετε τον τροχό τροχίσματος ή το δίσκο κοπής, ξεσφίξτε τη σπειρωτή φλάντζα με το κλειδί με δύο πείρους.

### Εφαρμογή συρματόβουρτσας

- Βιδώστε τη συρματόβουρτσα απευθείας επάνω στον αξονίσκο χωρίς να χρησιμοποιήσετε το διαχωριστή και τη σπειρωτή φλάντζα.

### Εφαρμογή και αφαίρεση του ελαστικού ενισχυτικού παρέμβυσματος (εικ. G)

Το ελαστικό ενισχυτικό παρέμβυσμα διατίθεται προαιρετικά.

#### DW811

- Αφαιρέστε τον προφυλακτήρα από το εργαλείο.
- Πιέστε το ελαστικό παρέμβυσμα (16) μέσα στον αξονίσκο (11). Δεν χρειάζεται ένθετο διαχωρισμού.
- Τοποθετήστε τον δίσκο λείανσης (15) πάνω στο παρέμβυσμα.
- Βιδώστε τη φλάντζα με τις δύο οπές κράτησης (13) πάνω στον αξονίσκο (11).

- Πιέστε την ασφάλεια του αξονίσκου (5) και περιστρέψτε το παρέμβυσμα μέχρι να “κλειδώσει” στη σωστή θέση.
- Σφίξτε τη σπειρωτή φλάντζα με το κλειδί με δύο πείρους που σας δόθηκε.
- Ελευθερώστε το κλειθρο του αξονίσκου.
- Για να αφαιρέσετε το παρέμβυσμα, χαλαρώστε τη φλάντζα με τις δύο οπές κράτησης, χρησιμοποιώντας την περόνη με τις δύο πινέζες ασφάλισης (ενώ η ασφάλεια του αξονίσκου είναι σε θέση λειτουργίας).

#### Πριν από τη λειτουργία:

- Τοποθετήστε τον κατάλληλο προφυλακτήρα και δίσκο ή τροχό. Μη χρησιμοποιείτε δίσκους ή τροχούς υπερβολικά φθαρμένους.
- Βεβαιωθείτε ότι ο διαχωριστής και η σπειρωτή φλάντζα έχουν τοποθετηθεί σωστά.
- Βεβαιωθείτε πως ο δίσκος ή ο τροχός γυρίζουν στην κατεύθυνση των βελών που υπάρχουν επάνω στο εξάρτημα και το εργαλείο.

#### Άνοιγμα και κλείσιμο με διακόπτη (εικ. 1)

- Για να θέσετε το εργαλείο σε λειτουργία, πιέστε το διακόπτη ON-OFF (1).
- Για συνεχή λειτουργία, σπρώξτε το κομβίο ασφάλισης (2) στο πίσω μέρος του εργαλείου και απασφαλίστε το διακόπτη ON/OFF.
- Για να σταματήσετε το εργαλείο απελευθερώστε το διακόπτη. Για να σταματήσετε το εργαλείο όταν χρησιμοποιείτε το διακόπτη συνεχούς λειτουργίας πιέστε για λίγο το διακόπτη και απελευθερώστε τον.



Μην ανοίγετε ή κλείνετε με το διακόπτη το εργαλείο, όταν είναι σε φόρτωση.

#### Λείανση με το ενισχυτικό παρέμβυσμα (προαιρετικά)



- Τοποθετήστε το ενισχυτικό παρέμβυσμα με τον δίσκο λείανσης, όπως περιγράφεται ανωτέρω.
- Μόνο ένα τμήμα του δίσκου θα πρέπει να έρχεται σε επαφή με το υλικό εργασίας όταν λειαινέτε.
- Μην ασκείτε υπερβολική πίεση στο δίσκο λείανσης.

Συμβουλευθείτε τον προμηθευτή σας για περισσότερες πληροφορίες σχετικά με τα κατάλληλα εξαρτήματα.

#### Συντήρηση

Το ηλεκτρικό εργαλείο σας DEWALT έχει σχεδιαστεί για μακρόχρονη λειτουργία με ελάχιστη συντήρηση. Για τη συνεχή και ικανοποιητική λειτουργία του χρειάζεται κατάλληλη συντήρηση και τακτικό καθαρίσμο.

#### DW816

- Αφαιρέστε τον προφυλακτήρα από το εργαλείο.
- Πιέστε το ελαστικό παρέμβυσμα (16) μέσα στον αξονίσκο (11). Δεν χρειάζεται ένθετο διαχωρισμού.
- Τοποθετήστε τον δίσκο λείανσης (15) πάνω στο παρέμβυσμα.
- Βιδώστε τη φλάντζα με τις δύο οπές κράτησης (13) πάνω στον αξονίσκο (11).
- Τοποθετήστε ένα κλειδί #14 στις επίπεδες πλευρές του άξονα και σφίξτε το σύνδεσμο με βόλτες χρησιμοποιώντας το κλειδί (14) που παρέχεται.
- Για να αφαιρέσετε το παρέμβυσμα, χαλαρώστε τη φλάντζα με τις δύο οπές κράτησης, χρησιμοποιώντας την περόνη με τις δύο πινέζες ασφάλισης.

#### Εφαρμογή της πλευρικής χειρολαβής (εικ. Η)

- Βιδώστε την πλευρική λαβή (4) σφικτά σε μία από τις οπές (17) σε κάθε μια από τις πλευρές της θήκης του μηχανισμού.

#### Οδηγίες χρήσεως



- Τηρείτε πάντοτε τις οδηγίες ασφάλειας και τους ισχύοντες κανονισμούς.
- Βεβαιωθείτε πως όλα τα υλικά που θα τροχιστούν ή θα κοπούν είναι στερεωμένα στη θέση τους.
- Ασκήστε μόνο μια μικρή πίεση στο εργαλείο. Μην ασκήσετε πλευρική πίεση στον τροχό τροχίσματος ή στο δίσκο κοπής.
- Αποφύγετε υπερφόρτωση. Αν το εργαλείο θερμανθεί, αφήστε το να δουλέψει για λίγα λεπτά χωρίς φόρτωση.





### Λίπανση

Το ηλεκτρικό εργαλείο σας δε χρειάζεται πρόσθετη λίπανση.



### Καθάρισμα

Διατηρείτε τις οπές εξαερισμού καθαρές και σκουπίζετε τακτικά το εργαλείο με μαλακό ύφασμα.



### Διάθεση εργαλείων και περιβάλλον

Παραδώστε το εργαλείο σας σε ένα εξουσιοδοτημένο σταθμό συντήρησης. Οι τεχνικοί του θα μεριμνήσουν για την διάθεσή του κατά τρόπο που δεν βλάπτει το περιβάλλον.

## Εγγύηση

### • 30 ΗΜΕΡΩΝ ΕΓΓΥΗΣΗ ΙΚΑΝΟΠΟΙΗΤΙΚΗΣ ΑΠΟΔΟΣΗΣ •

Εάν δεν είστε πλήρως ικανοποιημένοι από την απόδοση του εργαλείου σας DeWALT, απλώς επιστρέψτε το εντός 30 ημερών, πλήρες όπως το αγοράσατε, από το εξουσιοδοτημένο Κατάστημα DeWALT, για πλήρη επιστροφή χρημάτων. Πρέπει να προσκομιστεί απόδειξη αγοράς.

### • ΕΝΟΣ ΕΤΟΥΣ ΣΥΜΒΟΛΑΙΟ ΓΙΑ ΠΛΗΡΗΣ ΣΕΡΒΙΣ •

Εάν χρειάζεστε συντήρηση ή σέρβις για το εργαλείο σας DeWALT, εντός 12 μηνών από την αγορά, αυτό μπορεί να γίνει δωρεάν σε εξουσιοδοτημένο Κατάστημα Service. Πρέπει να προσκομιστεί απόδειξη αγοράς. Η συντήρηση/ service περιλαμβάνει εργασία και ανταλλακτικά για τα ηλεκτρικά εργαλεία DeWALT.

### • ΕΝΟΣ ΕΤΟΥΣ ΠΛΗΡΗΣ ΕΓΓΥΗΣΗ •

Εάν το προϊόν σας της DeWALT παρουσιάζει ανωμαλία οφειλόμενη σε ελάττωμα των υλικών ή της κατασκευής εντός 12 μηνών από την ημερομηνία της αγοράς, εγγυώμαστε τη δωρεάν αντικατάσταση όλων των ελαττωματικών μερών, ή κατά την κρίση μας, τη δωρεάν αντικατάσταση ολόκληρης της μονάδας υπό την προϋπόθεση ότι:

- Δεν έχει γίνει κακή μεταχείριση του προϊόντος.
- Δεν έχει επιχειρηθεί επισκευή από μη εξουσιοδοτημένο άτομο.
- Θα προσκομιστεί απόδειξη της ημερομηνίας αγοράς.

Για να εντοπίσετε τον πλησιέστερο εξουσιοδοτημένο Κατάστημα Service, παρακαλείσθε να τηλεφωνήσετε στο πλησιέστερο Κατάστημα Service της εταιρίας μας (βλέπε παρακάτω).

<b>Belgique et Luxembourg België en Luxemburg</b>	DEWALT Weihoek 1, Nossegem 1930 Zaventem-Zuid	Tel: 02 719 07 12 Fax: 02 721 40 45 Service fax: 02 719 08 10
<b>Danmark</b>	DEWALT Højrevang 26 B 3450 Allerød	Tlf: 70 20 15 10 Fax: 48 14 13 99
<b>Deutschland</b>	DEWALT Richard-Klinger-Straße, Postfach 1202 65510 Idstein	Tel: 06126 216 Fax: 06126 212440
<b>Ελλάς</b>	DEWALT Λεωφ Συγγρού 154 176 71 Καλλιθέα Αθήνα	Τηλ: 01 9242870 Fax: 01 9242869 Service: 01 9242876-7
<b>España</b>	DEWALT Ctra de Acceso a Roda de Barà, km 0,7 43883 Roda de Barà, Tarragona	Tel: 977 297100 Fax: 977 297138 Fax: 977 297119
<b>France</b>	DEWALT Le Paisy BP 21 69571 Dardilly Cedex	Tel: 72 20 39 20 Tlx: 306 224F Fax: 72 20 39 00
<b>Helvetia Schweiz</b>	DEWALT/Rofo AG Warpel 3186 Düringen	Tel: 037 43 40 60 Fax: 037 43 40 61
<b>Ireland</b>	DEWALT Calpe House Rock Hill Black Rock Co. Dublin	Tel: 01 278 18 00 Fax: 01 278 18 11
<b>Italia</b>	DEWALT Viale Elvezia 2 20052 Monza (Mi)	Tel: 039 23 87 204 Fax: 039 23 87 593
<b>Nederland</b>	DEWALT Florijnstraat 10 4879 AH Etten-Leur	Tel: 076 508 22 01 Fax: 076 503 81 84
<b>Norge</b>	DEWALT Strømsveien 344 1081 Oslo	Tel: 22 32 46 40 Fax: 22 32 46 50
<b>Österreich</b>	DEWALT Werkzeugevertriebs GmbH Erlaaerstraße 165 Postfach 320, 1231 Wien	Tel: 0222 66116 Tlx: 13228 Black A Fax: 0222 6611614
<b>Portugal</b>	DEWALT Rua Egas Moniz 173 Apartado 19, S. João do Estoril 2768 Estoril, Codex	Tel: 468 7513/7613 Tlx: 16607 Bladec P Fax: 466 38 41
<b>Suomi</b>	DEWALT Rälssitie 7 C 01510 Vantaa	Puh: +35 80 825 45 40 Fax: +35 80 825 45 444
	Fräisevägen 7 C 01510 Vanda	Tel: +35 80 825 45 40 Fax: +35 80 825 45 444
<b>Sverige</b>	DEWALT Box 603 421 26 Västra Frölunda Besöksadr. Ekonomivägen 11	Tel: 031 68 61 00 Fax: 031 68 60 08
<b>United Kingdom</b>	DEWALT 210 Bath Road Slough Berks SL1 3YD	Tel: 01753 574 277 Fax: 01753 521 312