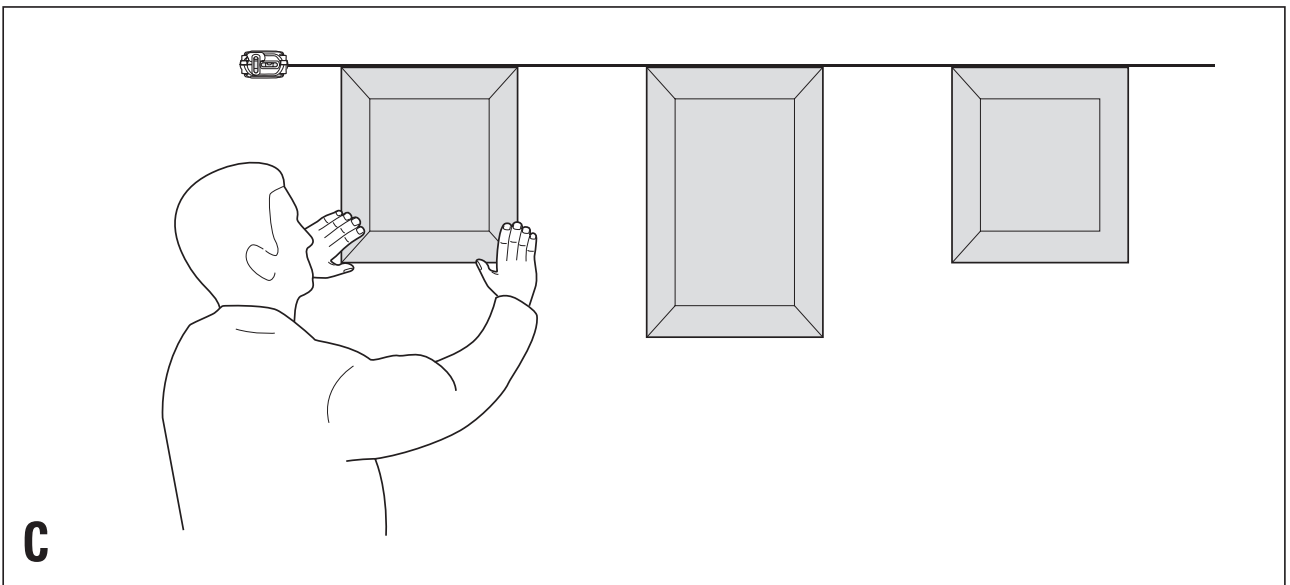
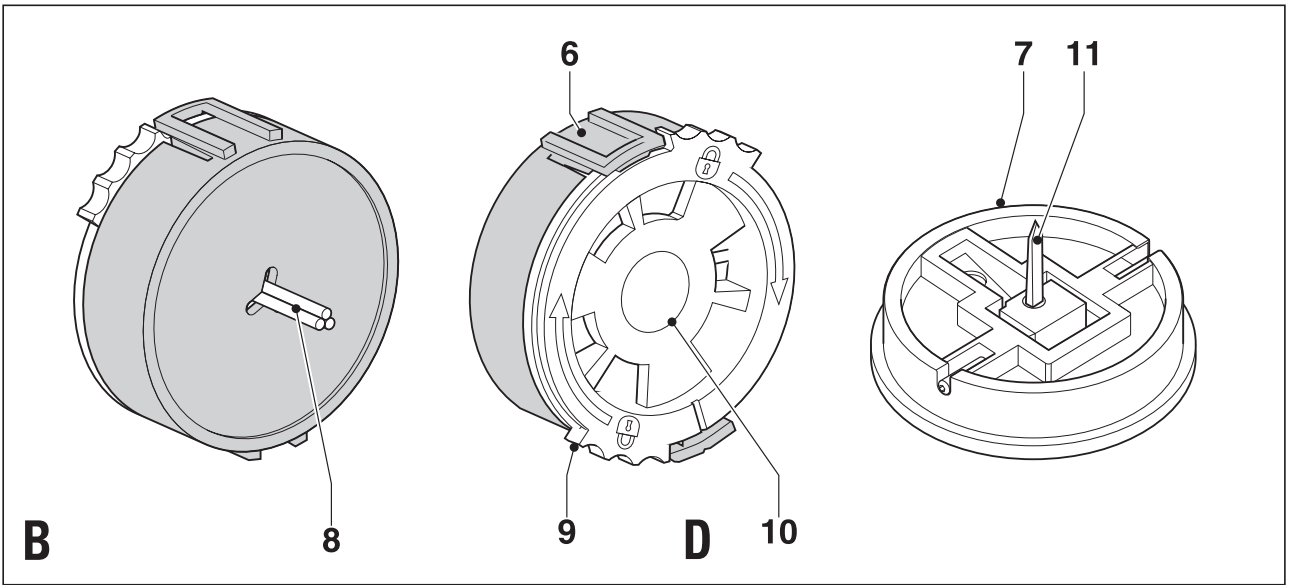
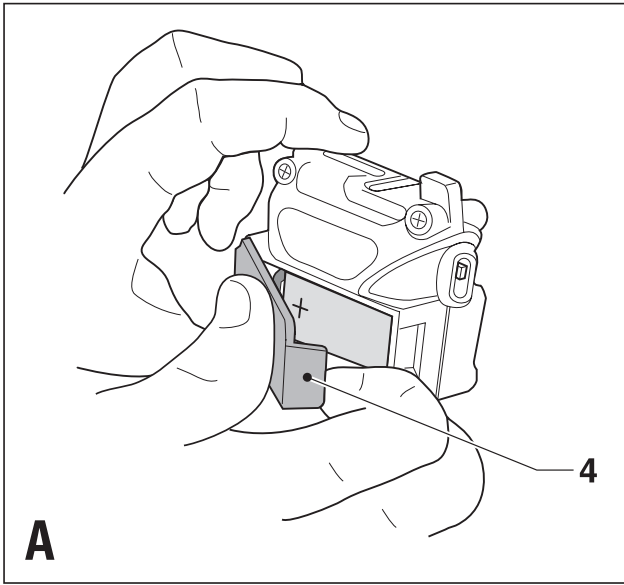


***A kéziszerszám
iparszerű használatra
nem ajánlott.***



Felhasználás

Szívből gratulálunk új Black & Decker Lézeréhez. A Lézerrendség több furat, pontosan egy szintben történő elkészítéséhez nyújt segítséget. A készülék iparszerű felhasználásra nem alkalmas.

Általános biztonságtechnikai előírások

- **Figyelem!** Akkumulátoros készülékek használatakor mindig tartsa be az alábbi alapvető biztonsági rendszabályokat, így elkerülheti a tűzveszély, az akkufolyadék-szivárgás, a személyi sérülések és az anyag károsodásának lehetőségét.
- Figyelmesen olvassa el a kezelési útmutatót a gép üzembe helyezése előtt.
- Kérjük, gondosan őrizze meg a kezelési útmutatót, hogy a későbbiekben is bármikor utánanézhessen a géppel kapcsolatos összes információnak.

Tartsa rendben a munkahelyét

A zsúfolt, rendetlen munkaterület növeli a balesetveszélyt.

Legyen figyelemmel a környezeti behatásokra

Ne hagyja szabadban a gépet, óvja az esőtől. Ne használja nyirkos, nedves környezetben. Gondoskodjon a munkaterület megfelelő megvilágításáról. Ne használja a készüléket robbanás és tűzveszélyes helyeken, például gyúlékony folyadékok és gázok közelében.

Tartsa távol a gyerekeket

Gondoskodjon arról, hogy gyereket, más személyek vagy állatok ne közelíthessék meg a munkaterületet, és ne érinthessék meg a készüléket.

Álljon biztonságosan

Kerülje a rendellenes testtartást, és egyensúlyát soha ne veszítse el munkavégzés közben.

Figyeljen munkájára

Figyeljen mindig arra, amit tesz. Használja az összes érzékszervét. Ne használja a készüléket, ha fáradt.

Mindig a megfelelő szerszámot használja

A készülék felhasználási területéről a kezelési utasításban korábban már említést tettünk.

Figyelem! Az Ön biztonsága érdekében csak olyan tartozékot, feltételt és kiegészítő berendezést használjon, melyet a kezelési utasítás ajánl. A készülék csak a felhasználás fejezetben leírt területen használható. Minden ettől eltérő tartozék és alkalmazási terület személyi sérülés okozója lehet.

Ellenőrizze a készülék állapotát

Használat előtt mindig ellenőrizze a készüléket. Bizonyosodjon meg róla, hogy a készülék megfelelően működik, és a kategóriájával egyenértékű teljesítményt biztosít. Ne használja a gépet, ha valamelyik alkatrésze sérült. Ne használja a gépet, ha a kapcsoló nem működőképes. A sérült vagy hibás alkatrészek javítását vagy cseréjét csak a kijelölt szakszervizek végezhetik. Soha ne kísérelje meg a javítást Önállóan, a sérült részeket és védőberendezéseket előírás szerint kell javíttatni vagy cseréltetni.

Ügyeljen a készülék megfelelő tárolására

Ha nem használja, tartsa a készüléket és az akkumulátort száraz, gyermekek elől gondosan elzárt helyen.

Javítás

Ez a kéziszerszám megfelel a vonatkozó biztonsági előírásoknak. Javítást csak szakszerviz végezhet, és csak eredeti gyári alkatrészeket szabad felhasználni. A szakszerűtlen javítás súlyos balesetek előidézője lehet.

Kiegészítő biztonságtechnikai előírások nem újratölthető akkumulátorokhoz

- Ne kísérletezzen az akkumulátor felnyitásával.
- Olyan helyen tárolja az akkut, ahol a hőmérséklet nem haladja meg a 40°C-ot.
- A tönkrement akkumulátorról gondoskodjon a „Környezetvédelem” fejezetben leírtak szerint. Tilos az akkut tűzbe dobni!
- Szélsőséges körülmények között történő használatkor előfordulhat, hogy akkufolyadék szivárog ki az akkumulátorból. Ekkor járjon el a következőképpen:
 - Óvatosan törölje le a folyadékot az akkuról egy kendővel. Kerülje, hogy bőre az akkufolyadékkal érintkezzen.
 - Ha mégis akkufolyadékkal érintkezne a bőre, vagy netán a szemébe kerülne, kövesse az alábbiakat.

Figyelem! Ha az oldat a bőrével érintkezne, öblítse azonnal bő vízzel. Semlegesítse az oldatot enyhén savas folyadékkal, például citromlével vagy ecettel. Ha az oldat a szemébe jutna, öblögesse legalább 10 percig hideg vízzel, majd rögtön forduljon orvoshoz. Közzölje vele az oldat nevét és töménységét.

Kiegészítő biztonságtechnikai előírások lézerekhez



Figyelem! Lézersugárzás.



Tilos a lézernyalábra nézni!



Tilos megnézni a lézernyalábot közvetlenül, optikai eszközzel!



A lézerrendség jellemzői.

- Ez a lézerrendség megfelel a 2M osztály következő szabványainak EN60825-1:1993+A2:2001. A lézerdíódat ne cserélje le másik típusra. Ha megsérült, a lézerrendség javítását csak szakszerviz végezheti el.
- A lézert kizárólag lézervonalak kivetítésére alkalmazza, ne használja más alkalmazásra.
- A szemet 2M osztályú lézersugárnak maximálisan 0,25 másodperc időintervallumig szabad kitenni. A szemhéj reflexek általában elegendő védelmet biztosítanak. 1 méternél nagyobb távolság esetén, a lézersugár, 1 osztályúnak felel meg és így teljesen biztonságosnak tekinthető.
- Soha ne nézzen közvetlenül és szándékosan a lézersugárba.

- Tilos megnézni a lézernyalábot optikai eszközzel!
- Soha ne tegye olyan helyzetbe a lézeregységet, hogy a nyaláb bárkit is keresztezhetne fejmagasságban.
- Ne engedjen gyerekeket a lézeregység közelébe.

Leírás

1. Üzemi (be/ki) kapcsoló
2. Szintjelzők
3. Lézer apertúra
4. Akkumulátor fedél
5. Tartó mágnes

Összeszerelés

Figyelem! Mielőtt elkezdí a készülék összeszerelését, győződjön meg arról, hogy ki van kapcsolva.

Az akkumulátor behelyezése (A ábra)

- Távolítsa el az akkumulátor fedelet (4).
- Csatlakoztassa az akkumulátort a csatlakozóra. Csatlakoztassa a nagyobb akkumulátor sarut a kisebb csatlakozó sarura.
- Helyezze vissza az akkumulátor fedelet.

Fali akasztó (B ábra)

A készülék a falra illeszthető, a fali akasztók (6 és 7) segítségével. **Figyelem!** Ha nem használja, tartsa a fali akasztókat biztonságos helyen.

Tiplis akasztó

A tiplis akasztónak (6) megnyújtható lábai vannak, amellyel biztonságosan rögzíthető a legtöbb falszerkezetre.

- Fúrjon egy furatot 4-8 mm átmérőjű fúrószárral a megfelelő helyre.
- Csúsztassa bele a tiplis akasztó lábait (8) az előfúrt lyukba.
- Miközben az akasztót a megfelelő helyzetben tartja, forgassa a peremet (9) az óramutató járásával megegyező irányba addig, amíg az akasztó lábai belekapaszkodnak a furatba.
- Helyezze fel az akasztóra a lézeregységet úgy, hogy a lézer tartó mágnesét (5) az akasztó fém gombjára (10) illeszti.

Szegecs akasztó

Ha a lézeregységet szárazfalazatra vagy más lágy anyagra kívánja akasztani, a szegecs akasztót (7) kell használnia:

- Hajtsa ki a függesztő szeget (11).
- Tartsa az akasztót a megfelelő helyen és nyomja a szeget egyenesen a falazatba.
- Helyezze fel a lézeregységet az akasztóra az előzőekben leírtak szerint.

A készülék használata (C ábra)

- Helyezze a lézeregységet a fallal egy síkba az ábra szerint.
- A készülék bekapcsolásához nyomja le az üzemi kapcsolót (1).

- Mozgassa a készüléket, ahogy szükséges, a lézervonal megfelelő beállításához.
- Szükség esetén, helyezze a lézeregységet a falra a megfelelő fali akasztó segítségével.

Környezetvédelem



Elkülönített begyűjtés. Ezt a készüléket el kell különíteni a normál háztartási hulladéktól.

Egy napon, mikor készüléke eléri technikai élettartamának végét, vagy nincs további szüksége rá, gondoljon a környezetvédelemre. A terméket a normál háztartási hulladéktól elkülönítve kell megsemmisíteni.



Az elhasználdott termékek és csomagolások elkülönített begyűjtése lehetővé teszi, ezek újrahasznosítását. Újrahasznosított vagy újra feldolgozott anyagok segítségével a környezetszennyezés, illetve a nyersanyagok iránti igény nagymértékben csökkenthető.

A helyi előírások rendelkezhetnek az elektromos készülékek háztartási hulladéktól elkülönített begyűjtéséről, helyhatósági hulladéklerakó helyeken vagy a kereskedők által új termék megvásárlásakor.

Black & Decker termékeire az élettartamuk lejártával visszavételi lehetőséget kínál. Ez a szolgáltatás ingyenes. Ha igénybe veszi ezt a szolgáltatást, kérjük, juttassa el készülékét a legközelebbi Black & Decker szervizbe, melyekről a Magyarországi Képviseletnél érdeklődhet.

A szervizzel kapcsolatosan a következő Internet oldalon is felvilágosítást kaphat: www.2helpU.com.

Akkumulátor



Mielőtt a készülék megsemmisítésre kerül, az akkumulátort el kell távolítani belőle az előzőekben leírtak szerint. Az akkumulátorokat a helyi rendelkezések szerint kell megsemmisíteni.

- Megfelelően csomagolja be az akkumulátort, biztosítva, hogy az érintkezők ne tudjanak rövidre zárni. Vigye az akkumulátorokat a helyi újrahasznosító, begyűjtő állomásra.

Műszaki adatok

		LZR 3
Feszültség	(V)	9
Akkumulátor méret		6LR61
Lézer kategória		2M
Üzemelési hőmérséklet	(C°)	0-40
Súly (akkumulátor nélkül)	(kg)	0,08

EU-TANÚSÍTÁS



A Black & Decker tanúsítja, hogy ezek a készülékek megfelelnek a következő irányelveknek és szabványoknak: EN 61010-1, EN60825-1, EN 61000 6-3, EN 61000-6-1.

Peter Holmes
Director of Engineering
BDCI, 4/F, 2 Dai Wang Street
Tai Po Industrial Estate
Tai Po NT, Hong Kong

Garancia határozat

A következő meghibásodások esetén a garancia kizárt:

- Elhasználódott, illetve károsodott kések, és a hálózati kábel. Azok az alkatrészek, amelyek a normál használat során elkopnak.
- Azok a meghibásodások, amelyek a szakszerűtlen kezelésből eredtek.
- Azok a hibák, amelyek a kezelési útmutató be nem tartásából eredtek.

Kizárólag csak eredeti Black & Decker tartozékok és alkatrészek alkalmazhatók. Ellenkező esetben teljesítménycsökkenés léphet fel, és a gép elveszti a garanciát. Ha garanciális igénye van, feltétlen mellékelje a jótállási jegyet, és a vásárlási okmányokat (számlát).

BLACK & DECKER GARANCIÁLIS FELTÉTELEK

Gratulálunk Önnek ennek az értékes Black & Decker készülék megvásárlásához.

Azon termékeinkre, amelyet fogyasztói használat keretében háztartási, hobby célra vásárolnak **24 hónap jótállást biztosítunk.**

A termék iparszerű használatra nem alkalmas!

A jótállás a fogyasztó törvényből eredő jogait nem érinti.

1) **Black & Decker** kötelezettséget vállal arra, hogy a garanciális javításokat a **49/2003. (VII. 30.) GKM** és a **151/2003 (IX.22.) sz. Korm.** rend. szerint végzi.

- a) A fogyasztó jótállási igényét a jótállási jeggyel érvényesítheti, ezért azt őrizze meg.
- b) Vásárláskor az eladónak a garanciakártyán fel kell tüntetnie a vásárlás időpontját, a termék típusát vagy termékkódját, a kereskedés nevét, címét pedig a jótállási jegyre rá kell bélyegezni. Ennek alapján szerez jogosultságot a vevő a garancia időn belüli ingyenes garanciális javításra.
- c) Jótállási javítást csak érvényes jótállási jegy alapján végezhetnek a kijelölt szervizek.
- d) A jótállási jegyen történt bármilyen javítás, törlés vagy átírás, valótlan adatok bejegyzése, a jótállási jegy érvénytelenségét vonja maga után.
- e) Elveszett jótállási jegyet csak a vásárlási számla felmutatásával, térítés ellenében tudunk pótolni!
- f) A jótállási jegy szabálytalan kiállítása vagy a fogyasztó részére történő átadásának elmaradása nem érinti a jótállási kötelezettségvállalás érvényességét.

2) **Nem terjed ki a garancia:**

- a) Ha a hiba rendeltetésellenes használat, átalakítás, szakszerűtlen kezelés, helytelen tárolás, elemi kár vagy egyéb, vásárlás után keletkezett okból következett be. *(A rendeltetéssel ellentétes használat elkerülése céljából a termékhez magyar nyelvű vásárlói tájékoztatót mellékelünk és kérjük, hogy az abban foglaltakat saját érdekében tartsa be!)*
- b) Az olyan károsodásokra, amelyek a szerszámok iparszerű (professzionális), közületi, valamint kölcsönzési felhasználása miatt keletkeztek.
- c) Azon alkatrészekre, amelyeknél a meghibásodás garanciaidőn belül a helyes kezelés, karbantartás szerinti rendeltetészerű üzemeltetés mellett az alkatrészek természetes elhasználódása, kopása következtében állt elő. *(ezek a következők: megmunkáló szerszámok pl. vágószerszám, fűrészlánc, fűrészlap, gyalukés stb. továbbá: meghajtósíj, csapágy, szénkefe, csillagkerék kpl.)*

- d) A készülék túlterhelése miatt jelentkező hibákra, amelyek a hajtómű meghibásodásához, vagy egyéb ebből adódó károkhoz vezetnek.
- e) A termék nem hivatalos szervizben történt javításából eredő hibákra.
- f) Az olyan károsodásokra, amelyek nem eredeti Black & Decker kiegészítő készülékek és tartozékok használatából adódnak.

3) **A fogyasztó** a kijavítás iránti igényét a forgalmazónál, illetve a jótállási jegyen feltüntetett javítószolgálatnál érvényesítheti.

- Meghosszabbodik a jótállási idő a kijavítási idő azon részével, amely alatt a fogyasztó a terméket nem tudta rendeltetészerűen használni.
- A jótállási és szavatossági jogok érvényesíthetőségének határidején belül a terméknek vagy jelentősebb részének kicserélése (kijavítása) esetén a kicserélt (kijavított) termékre (termékrészre) 12 hónap jótállást biztosítunk. Ezek a következők: motor illetve állórész, forgórész, elektronika.
- Ha a fogyasztási cikk a vásárlástól (üzembe helyezéstől) számított három munkanapon belül meghibásodik, a fogyasztó kérheti annak kicserélését feltéve, hogy a meghibásodás a rendeltetészerű használatot akadályozza. Ha a csere nem lenne lehetséges, műszakilag hasonló készülék kerül felajánlásra, vagy visszafizethető a vételár.

Amennyiben a hiba keletkezése, ténye, jellege, (pl. rendeltetésellenes használat, stb.) miatt vita merül fel, a Fogyasztó szakvéleményt kérhet a Fogyasztóvédelmi Főfelügyelőségtől. A szakvélemény térítésköteles és nem kötelező érvényű a Forgalmazó számára.

4) **Garanciális javítás esetén** a szerviznek a garanciakártyán az alábbi adatokat kell feltüntetnie:

- a garanciális igény bejelentésének dátumát,
- a hiba rövid leírását,
- a javítás módját és időtartamát,
- a készülék visszaadásának időpontját,
- javítás időtartamával meghosszabbított új garanciaidőt.

5) **Arra törekszünk, hogy szervizhálózatunkon** keresztül kiváló javítószolgálatot, zökkenőmentes alkatrészellátást, és széles tartozékpalettát biztosítsunk.

6) **A fogyasztót a Polgári Törvénykönyvről szóló 1959. évi IV. törvény 306-310. §-ában, valamint a 49/2003. (VII. 30.) GKM** rendeletben meghatározott jogok illetik meg.

Gyártó:
Black & Decker GmbH
D – 65510 Idstein/Ts
Black & Decker str. 40.

Importőr/ Forgalmazó:
Erfaker Kft.
1158. Budapest,
Késmárk u. 9.

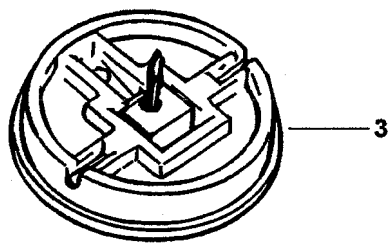
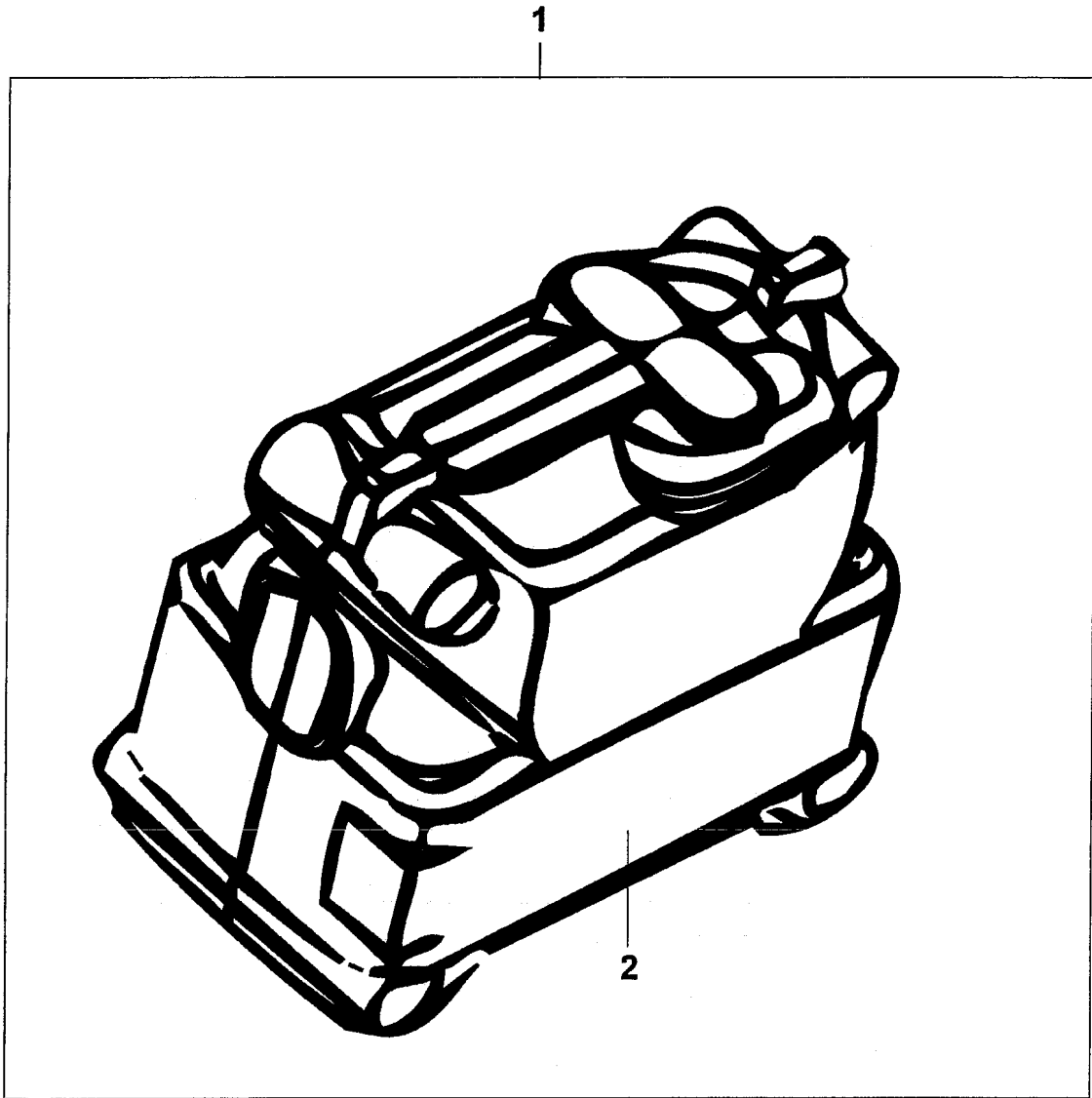
BLACK & DECKER ORSZÁGOS SZERVÍZHÁLÓZAT

**Black & Decker KÖZPONTI
MÁRKASZERVIZ
ROTEL KFT
1163 Budapest
(Sashalom) Thököly út 17.
Tel/Fax: 403-2260
404-0014**

Black & Decker GmbH
Magyarországi Ker. Képviselet
1016 Budapest
Galeotti u. 5.
Tel.: 214-0561
Fax: 214-6935

IMPORTŐR:
ERFAKER KFT
1158 Budapest
Késmárk u.9.
Tel./fax: 417-6801

Város	Szervizállomás	Cím	Telefon
Baja	Mofüker Kft.	6500, Szegedi út 9.	79/323-759
Cegléd	Megatool Kft.	2700, Széchenyi út 4.	53/311-284
Debrecen	Spirál ,96 Kft.	4024, Nyugati út 5-7.	52/442-198
Dorog	Tolnai Szerszám Kft.	2510, Heine u.8.	33/431-679
Hajdúböszörmény	Villforr szerszámüzlet	4220, Balthazar u. 26.	52/561-135
Kaposvár	Kaposvári Kiszgépjavitó	7400, Fő u.30.	82/318-574
Kecskemét	Németh József	6000, Jókai u.25.	76/324-053
Kiskunfélegyháza	Elektro-Mercator	6100, Kossuth u.16.	76/462-058
Nagykanizsa	Új-Technika Kft.	8800, Teleki út 20.	93/310-498
Nyíregyháza	Charon Trade	4040, Kállói út 85/b	42/460-154
Nyíregyháza	Tóth Kiszgépszerviz	4040, Vasgyár u.2/f	42/504-082
Pécs	Elektrió Kft.	7623, Szabadság u.28.	72/555-657
Sopron	Profi I Motor Bt.	9400, Baross út 12.	99/511-626
Szeged	Csavarker szerszámüzlet	6721, Brüsszeli krt.16.	62/422-395
Szeged	Edison Üzlet-Szerviz	6722, Török u.1/a	62/426-833
Székesfehérvár	Kiszgépcenter Bt.	8000, Széna tér 3.	22/340-026
Szolnok	WALTEX- DUÓ Kft.	5000, Ady Endre út 39	56/376-841
Szombathely	Rotor Kft.	9700, Vasút u.29.	94/317-579
Tápiószecső	Ács Imre	2251, Pesti út 46.	29/446-615
Zalaegerszeg	Taki-Tech Szerviz	8900, Pázmány Péter u.1.	92/311-693



CZ ZÁRUČNÍ LIST

PL KARTA GWARANCYJNA

H JÓTÁLLÁSI JEGY

SK ZÁRUČNÝ LIST



**BLACK &
DECKER**®

CZ měsíců
H hónap

24

PL miesiący
SK mesiacov

CZ	Výrobní kód	Datum prodeje	Razítko prodejny Podpis
H	Gyári szám	A vásárlás napja	Pecsét helye Aláírás
PL	Numer seryjny	Data sprzedaży	Stempel Podpis
SK	Číslo série	Dátum predaja	Pečiatka predajne Podpis

(CZ)

Adresy servisu
Band Servis
Klásterského 2
CZ-14300 Praha 4
Tel.: 244 403 247
Fax: 241 770 167

Band Servis
K Pasekám 4440
CZ-76001 Zlín
Tel.: 577 008 550/551
Fax: 577 008 559
<http://www.bandservis.cz>

(H)

Black & Decker Központi
Garanciális-és Márkaszerviz
1163 Budapest
(Sashalom) Thököly út 17.
Tel.: 403-2260
Fax: 404-0014

(PL)

Adres serwisu centralnego
ERPATECH
ul. Obozowa 61
01-418 Warszawa
Tel.: 022-8620808
Fax: 022-8620809

(SK)

Adresa servisu
Band Servis
Paulínska ul. 22
SK-91701 Trnava
Tel.: 033/55 11 063
Fax: 033/55 12 624

(CZ) Dokumentace záruční opravy

(PL) Przebieg napraw gwarancyjnych

(H) A garanciális javítás dokumentálása

(SK) Záznamy o záručných opravách

CZ	Číslo	Datum příjmu	Datum zakázky	Číslo zakázky	Závada	Razítko Podpis
H	Sorszám	Bejelentés időpontja	Javítási időpont	Javítási munkalapszám	Hiba jelleg oka	Pecset Aláírás
	Jótállás új határideje					
PL	Nr.	Data zgłoszenia	Data naprawy	Nr. zlecenia	Przebieg naprawy	Stempel Podpis
SK	Číslo dodávky	Dátum nahlásenia	Dátum opravy	Číslo objednávky	Popis poruchy	Pečiatka Podpis