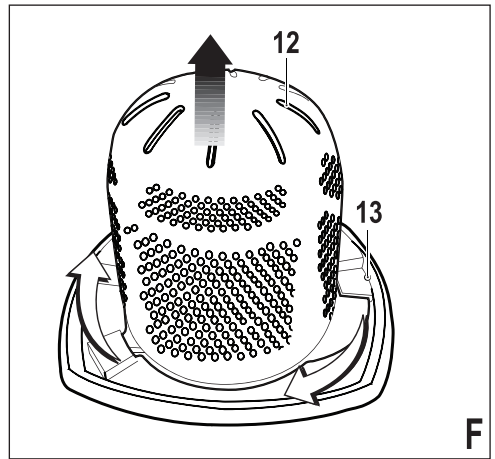
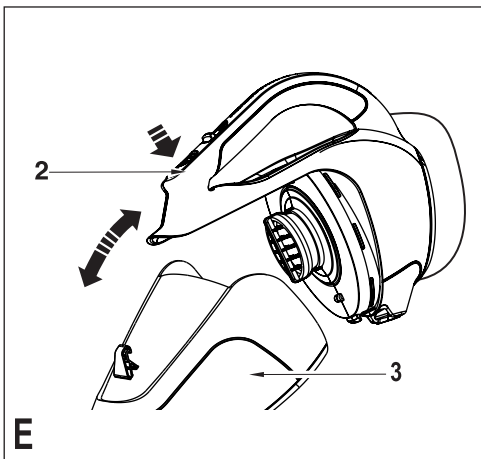
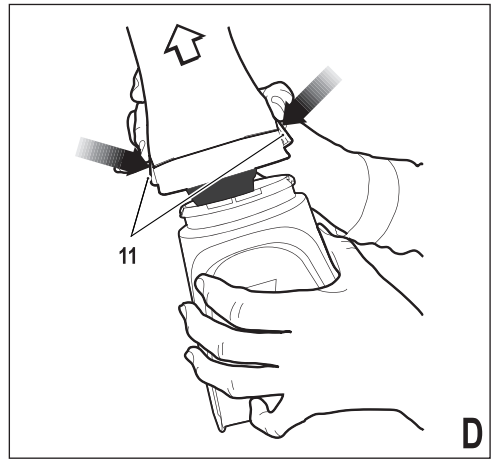
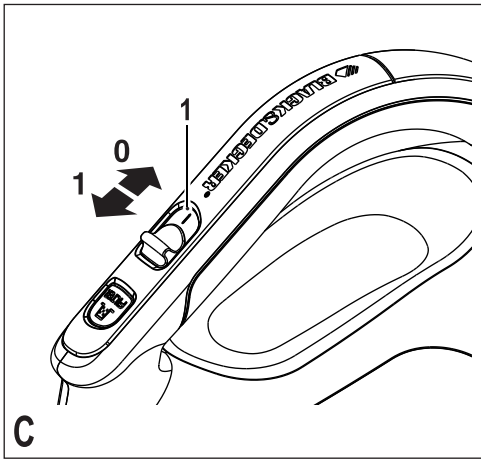
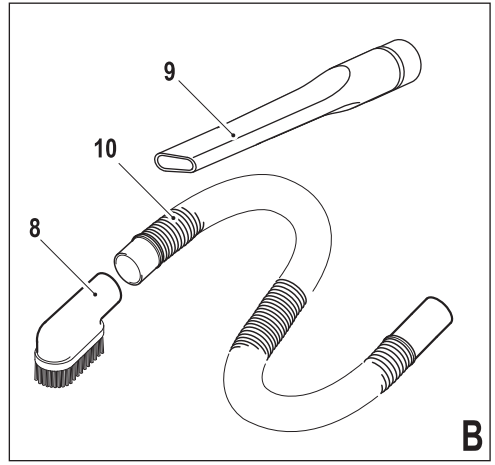
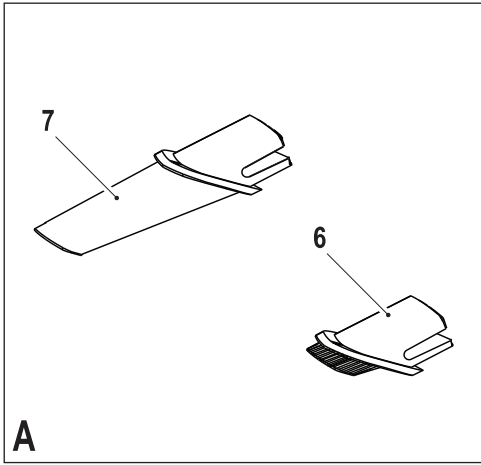


English	(Original instructions)	4
Deutsch	(Übersetzung der Originalanleitung)	8
Français	(Traduction des instructions d'origine)	12
Česky	(Přeloženo z původního návodu)	16
Magyar	(Fordítás az eredeti kezelési utasítás alapján készült)	20
Polski	(Tłumaczenie oryginalnej instrukcji)	25
Slovenčina	(Preložené z pôvodného návodu)	30
Русский язык	(Перевод с оригинала инструкции)	34
Українська	(Переклад оригінальних інструкцій)	39
Türkçe	(Çevirisi orijinal talimatlardan yapılmıştır)	44



Intended use

Your Black & Decker Dustbuster® handheld vacuum cleaner has been designed for light dry vacuum cleaning purposes. This appliance is intended for household use only.

Safety instructions



Warning! Read all safety warnings and all instructions. Failure to follow the warnings and instructions listed below may result in electric shock, fire and/or serious injury.



Warning! When using battery-powered appliances, basic safety precautions, including the following, should always be followed to reduce the risk of fire, leaking batteries, personal injury and material damage.

- ◆ Read all of this manual carefully before using the appliance.
- ◆ The intended use is described in this manual. The use of any accessory or attachment or the performance of any operation with this appliance other than those recommended in this instruction manual may present a risk of personal injury.
- ◆ Retain this manual for future reference.

Using your appliance

- ◆ Do not use the appliance to pick up liquids or any materials that could catch fire.
- ◆ Do not use the appliance near flammable fumes.
- ◆ Do not use the appliance near water.
- ◆ Do not immerse the appliance in water.
- ◆ Never pull the power lead to disconnect the plug from the cigarette lighter socket. Keep the lead away from heat, oil and sharp edges.
- ◆ Be careful not to pinch the lead in the vehicle's doors, windows or levers.
- ◆ This product is not suitable for picking up cigarette or cigar ash.
- ◆ Keep the motor draught away from your eyes and face.
- ◆ This appliance can be used by children aged from 8 years and above and persons with reduced physical, sensory or mental capabilities or lack of experience and knowledge if they have been given supervision or instruction concerning use of the appliance in a safe way and understand the hazards involved. Children shall not play with the appliance. Cleaning and user

maintenance shall not be made by children without supervision.

Inspection and repairs

- ◆ Before use, check the appliance for damaged or defective parts. Check for breakage of parts, damage to switches and any other conditions that may affect its operation.
- ◆ Do not use the appliance if any part is damaged or defective.
- ◆ Have any damaged or defective parts repaired or replaced by an authorized repair agent.
- ◆ Regularly check the power lead and connector for damage. If the supply cord or connector is damaged, it must be replaced by the manufacturer or an authorised Black & Decker Service Centre in order to avoid a hazard.
- ◆ Never attempt to remove or replace any parts other than those specified in this manual.

Additional safety instructions

After use

- ◆ Unplug the charger before cleaning the charger or charging base.
- ◆ When not in use, the appliance should be stored in a dry place.
- ◆ Children should not have access to stored appliances.

Residual risks.

Additional residual risks may arise when using the tool which may not be included in the enclosed safety warnings. These risks can arise from misuse, prolonged use etc.

Even with the application of the relevant safety regulations and the implementation of safety devices, certain residual risks can not be avoided. These include:

- ◆ Injuries caused by touching any rotating/moving parts.
- ◆ Injuries caused when changing any parts, blades or accessories.
- ◆ Injuries caused by prolonged use of a tool. When using any tool for prolonged periods ensure you take regular breaks.
- ◆ Impairment of hearing.
- ◆ Health hazards caused by breathing dust developed when using your tool (example: - working with wood, especially oak, beech and MDF.)

Electrical safety

The appliance is designed for use with 12 V negative ground vehicle battery systems.

Warning! The cigarette lighter connector is fitted with a non-serviceable safety fuse. The fuse may operate in the event of a fault. If this occurs the fuse must be replaced together with the connector and cable by the manufacturer or an authorised Black and Decker Service Centre in order to avoid a hazard.

Warning! Do not operate the appliance with systems which have positive ground or a different voltage.

Symbols on the appliance



Read all of this manual carefully before using the appliance.

Features

This tool includes some or all of the following features.

1. On/off switch
2. Bowl release button
3. Dust bowl
4. Nozzle (ADV1220 only)
5. 12V car connector

Fig. A (ADV1210 only)

6. Brush head
7. Crevice tool

Fig. B (ADV1220 only)

8. Large brush head
9. Large crevice tool
10. Flexible hose

Assembly

Accessories (fig. A & B)

These models may be supplied with some of the following accessories:

- ◆ Brush head (6) (ADV1210 only).
- ◆ Crevice tool (7) (ADV1210 only).
- ◆ Large brush head (8) (ADV1220 only).
- ◆ Large crevice tool (9) (ADV1220 only).
- ◆ Flexible hose (10) (ADV1220 only).

Fitting the accessories (Fig. A) (ADV1210 only)

- ◆ Insert the appropriate accessory into the front of the appliance. Make sure that the accessory is pushed fully in.

Fitting the accessories (Fig. B) (ADV1220 only)

- ◆ Fit the appropriate accessory on to the short end of the flexible hose (10). Make sure that the accessory is pushed fully on.
- ◆ Fit the long end of the flexible hose (10) into the front of the appliance. Make sure that the flexible hose is pushed fully in.

Use

Connecting to the vehicle's power supply

- ◆ Make sure that the appliance is switched off.
- ◆ Remove the cigarette lighter from its socket.
- ◆ Plug the 12V car connector (5) into the cigarette lighter socket.

Switching on and off (fig. C)

- ◆ To switch the appliance on, slide the on/off switch (1) forward to position 1.
- ◆ To switch the appliance off, slide the on/off switch (1) back to position 0.

Optimising the suction force

In order to keep the suction force optimised, the filters must be cleared regularly during use.

Emptying and cleaning the product.

Quick empty the dust bowl (fig. D) (ADV1220 only)

- ◆ Press the release latches (11) and pull the nozzle (4) straight off.
- ◆ Empty the contents of the bowl.
- ◆ To replace the nozzle, place it back onto the handle until it "clicks" firmly into position.

Removing the dust bowl and filters (fig. E)

Warning! The filters are re-usable and should be cleaned regularly.

- ◆ Press the release latch (2) and pull the dust bowl (3) straight off.
- ◆ While holding the dust bowl over a bin, pull out the filter to empty the contents of the bowl.
- ◆ To replace the dust bowl, place it back onto the handle until it "clicks" firmly into position.

Warning! Never use the appliance without the filters. Optimum dust collection will only be achieved with clean filters.

Pre-filter (fig. F) (ADV1220 only)

The Filter and pre-filter can be separated to allow better cleaning.

- ◆ Twist the pre-filter (12) in a clockwise direction and lift from the filter (13).

Cleaning the dust bowls and filters

- ◆ The dust bowls and filters can be washed in warm soapy water.
- ◆ Make sure that the filters and the dust bowl are dry before re-fitting.

Replacing the filters

The filters should be replaced every 6 to 9 months and whenever worn or damaged.

Replacement filters are available from your Black & Decker dealer:

For models: ADV1210 use filter part number VF110-XJ

For models: ADV1220 use filter part number VF110FC-XJ

Maintenance

Your Black & Decker corded/cordless appliance/tool has been designed to operate over a long period of time with a minimum of maintenance. Continuous satisfactory operation depends upon proper tool care and regular cleaning.

Warning! Before performing any maintenance on corded/ cordless power tools:

- ◆ Switch off and unplug the appliance/tool.
- ◆ Or switch off and remove the battery from the appliance/tool if the appliance/tool has a separate battery pack.
- ◆ Or run the battery down completely if it is integral and then switch off.
- ◆ Unplug the charger before cleaning it. Your charger does not require any maintenance apart from regular cleaning.
- ◆ Regularly clean the ventilation slots in your appliance/tool/charger using a soft brush or dry cloth.
- ◆ Regularly clean the motor housing using a damp cloth. Do not use any abrasive or solvent-based cleaner.

Protecting the environment



Separate collection. This product must not be disposed of with normal household waste.

Should you find one day that your Black & Decker product needs replacement, or if it is of no further use to you, do not dispose of it with household waste. Make this product available for separate collection.



Separate collection of used products and packaging allows materials to be recycled and used again. Re-use of recycled materials helps prevent environmental pollution and reduces the demand for raw materials.

Local regulations may provide for separate collection of electrical products from the household, at municipal waste sites or by the retailer when you purchase a new product.

Black & Decker provides a facility for the collection and recycling of Black & Decker

products once they have reached the end of their working life. To take advantage of this service please return your product to any authorised repair agent who will collect them on our behalf.

You can check the location of your nearest authorised repair agent by contacting your local Black & Decker office at the address indicated in this manual. Alternatively, a list of authorised Black & Decker repair agents and full details of our after-sales service and contacts are available on the Internet at: **www.2helpU.com**.

Technical data

		ADV1210 (Type 1)	ADV1220 (Type 1)
Voltage	Vdc	12	12
Weight	kg	1.03	1.29

Guarantee

Black & Decker is confident of the quality of its products and offers an outstanding guarantee. This guarantee statement is in addition to and in no way prejudices your statutory rights. The guarantee is valid within the territories of the Member States of the European Union and the European Free Trade Area.

If a Black & Decker product becomes defective due to faulty materials, workmanship or lack of conformity, within 24 months from the date of purchase, Black & Decker guarantees to replace defective parts, repair products subjected to fair wear and tear or replace such products to ensure minimum inconvenience to the customer unless:

- ◆ The product has been used for trade, professional or hire purposes;
- ◆ The product has been subjected to misuse or neglect;
- ◆ The product has sustained damage through foreign objects, substances or accidents;
- ◆ Repairs have been attempted by persons other than authorised repair agents or Black & Decker service staff.

To claim on the guarantee, you will need to submit proof of purchase to the seller or an authorised repair agent. You can check the location of your nearest authorised repair agent by contacting your local Black & Decker office at the address indicated in this manual. Alternatively, a list of authorised Black & Decker repair agents and full details of our after-sales service and contacts are available on the Internet at: **www.2helpU.com**.

Please visit our website

www.blackanddecker.co.uk to register your new Black & Decker product and to be kept up to date on new products and special offers. Further information on the Black & Decker brand and our range of products is available at **www.blackanddecker.co.uk**.

Bestimmungsgemäße Verwendung

Der Handstaubsauger Black & Decker Dustbuster® wurde zum Saugen von leichtem, trockenem Schmutz entwickelt. Dieses Gerät ist nicht für den gewerblichen Einsatz vorgesehen.

Sicherheitshinweise



Achtung! Lesen Sie sämtliche Sicherheitswarnungen und Anweisungen.

Die Nichteinhaltung der nachstehend aufgeführten Warnungen und Anweisungen kann einen elektrischen Schlag, Brand und/oder schwere Verletzungen verursachen.



Achtung! Beachten Sie beim Umgang mit akkubetriebenen Geräten stets die grundlegenden Sicherheitshinweise, einschließlich der folgenden. Dadurch verhindern Sie weitgehend das Entstehen von Bränden, das Auslaufen von Akkus sowie Sach- und Personenschäden.

- ◆ Lesen Sie diese Anleitung vollständig und aufmerksam durch, bevor Sie das Gerät zum ersten Mal verwenden.
- ◆ Der vorgesehene Verwendungszweck ist in dieser Anleitung beschrieben. Bei Verwendung von Zubehör oder Anbauteilen, die nicht in dieser Anleitung empfohlen werden, sowie bei der Verwendung des Geräts in Abweichung von den in dieser Anleitung beschriebenen Verfahren besteht Verletzungsgefahr.
- ◆ Bewahren Sie diese Anleitung auf.
- ◆ Dieses Gerät darf von Kindern ab 8 Jahren und Personen mit eingeschränkten körperlichen, sensorischen oder geistigen Fähigkeiten sowie mangelnder Erfahrung und Wissen in Bezug auf dessen Gebrauch bedient werden, wenn sie bei der Verwendung des Geräts beaufsichtigt oder angeleitet werden und die möglichen Gefahren verstehen. Kinder dürfen nicht mit dem Gerät spielen. Reinigung und Wartungsarbeiten dürfen von Kindern nur unter Aufsicht durchgeführt werden.

Inspektion und Reparaturen

- ◆ Prüfen Sie das Gerät vor der Verwendung auf beschädigte oder defekte Teile. Prüfen Sie, ob Teile gebrochen sind, Schalter beschädigt sind oder andere Bedingungen vorliegen, die die Funktion beeinträchtigen könnten.
- ◆ Betreiben Sie das Gerät nicht, wenn ein Teil beschädigt oder defekt ist.
- ◆ Lassen Sie beschädigte oder defekte Teile in einer Vertragswerkstatt reparieren oder austauschen.
- ◆ Überprüfen Sie das Anschlusskabel und den Stecker in regelmäßigen Abständen auf Beschädigungen. Ist das Anschlusskabel oder der Stecker beschädigt, muss ein Austausch durch den Hersteller oder eine Black & Decker Vertragswerkstatt erfolgen, um eine mögliche Gefährdung zu vermeiden.
- ◆ Ersetzen oder entfernen Sie keine Teile, für die in dieser Anleitung keine entsprechende Beschreibung enthalten ist.

Verwendung des Geräts

- ◆ Benutzen Sie das Gerät nicht zum Aufsaugen entzündlicher Flüssigkeiten oder Materialien.
- ◆ Betreiben Sie das Gerät nicht in der Nähe von entzündbaren Dämpfen.
- ◆ Betreiben Sie das Gerät nicht in der Nähe von Wasser.
- ◆ Tauchen Sie das Gerät nicht in Wasser.
- ◆ Ziehen Sie den Stecker nicht am Kabel aus der Zigarettensanzünderbuchse. Halten Sie das Kabel fern von starker Hitze, Öl und scharfen Gegenständen.
- ◆ Achten Sie darauf, dass das Kabel nicht in den Türen, Fenstern und Bedienelementen des Fahrzeugs eingeklemmt wird.
- ◆ Dieses Produkt ist nicht zum Aufsaugen von Zigaretten oder Zigarettenasche geeignet.
- ◆ Setzen Sie Augen und Gesicht nicht dem vom Gerät erzeugten Luftstrom aus.

Zusätzliche Sicherheitshinweise

Nach dem Gebrauch

- ◆ Ziehen Sie das Ladegerät aus der Netzsteckdose, bevor Sie das Ladegerät oder die Ladestation reinigen.
- ◆ Bewahren Sie das Gerät bei Nichtgebrauch an einem trockenen Ort auf.
- ◆ Kinder sollten keinen Zugang zu aufbewahrten Geräten haben.

Restrisiken.

Für den Gebrauch dieses Geräts verbleiben zusätzliche Restrisiken, die möglicherweise nicht in den Sicherheitswarnungen genannt werden. Diese Risiken bestehen beispielsweise bei Missbrauch oder längerem Gebrauch. Auch bei der Einhaltung der entsprechenden Sicherheitsvorschriften und der Verwendung aller Sicherheitsgeräte bestehen weiterhin bestimmte

Restrisiken. Diese werden im Folgenden aufgeführt:

- ◆ Das Berühren von sich drehenden/ bewegenden Teilen kann Verletzungen zur Folge haben.
- ◆ Der Austausch von Teilen, Messern oder Zubehör kann Verletzungen zur Folge haben.
- ◆ Der längere Gebrauch eines Geräts kann Verletzungen zur Folge haben. Legen Sie bei längeren Gebrauch regelmäßige Pausen ein.
- ◆ Beeinträchtigung des Gehörs.
- ◆ Gesundheitsrisiken durch das Einatmen von Staub beim Verwenden des Geräts (beispielsweise bei Holzarbeiten, insbesondere Eiche, Buche und Pressspan).

Elektrische Sicherheit

Das Gerät ist nur für den Gebrauch mit einer negativ geerdeten 12 V-Fahrzeuggatterie geeignet.

Achtung! Der Zigarettenanzünderstecker verfügt über eine Sicherung, die vom Benutzer nicht ausgetauscht werden kann. Die Sicherung wird bei einer Fehlfunktion möglicherweise ausgelöst. In diesem Fall muss die Sicherung zusammen mit dem Stecker und dem Kabel vom Hersteller oder einer Black & Decker Vertragswerkstatt ausgetauscht werden, um eine mögliche Gefährdung zu vermeiden.

Achtung! Achtung! Das Gerät darf nicht an positiv geerdete Systeme oder an Systeme mit anderen elektrischen Spannungen angeschlossen werden.

Warnsymbole am Gerät



Lesen Sie diese Anleitung vollständig und aufmerksam durch, bevor Sie das Gerät zum ersten Mal verwenden.

Merkmale

Dieses Gerät verfügt über einige oder alle der folgenden Merkmale:

1. Ein-/Ausschalter
2. Entriegelungstaste für den Auffangbehälter
3. Staubbehälter
4. Düse (nur ADV1220)
5. 12-V-Fahrzeugstecker

Abb. A (nur ADV1220)

6. Bürstenkopf
7. Fugendüse

Abb. B (nur ADV1220)

8. Großer Bürstenkopf
9. Große Fugendüse

10. Flexibler Schlauch

Montage

Zubehör (Abb. A und B)

Diese Modelle werden mit einigen oder allen der folgenden Zubehörteile ausgeliefert:

- ◆ Bürstenkopf (6) (nur ADV1210).
- ◆ Fugendüse (7) (nur ADV1210).
- ◆ Großer Bürstenkopf (8) (nur ADV1220).
- ◆ Große Fugendüse (9) (nur ADV1220).
- ◆ Flexibler Schlauch (10) (nur ADV1220).

Anbringen der Zubehörteile (Abb. A) (nur ADV1210)

- ◆ Schieben Sie das Zubehörteil vorn in die Saugöffnung des Geräts ein. Achten Sie darauf, dass das Zubehörteil vollständig eingesetzt wird.

Anbringen der Zubehörteile (Abb. B) (nur ADV1220)

- ◆ Befestigen Sie das gewünschte Zubehörteil am kurzen Ende des flexiblen Schlauchs (10). Achten Sie darauf, dass das Zubehörteil vollständig aufgesetzt wird.
- ◆ Bringen Sie das lange Ende des flexiblen Schlauchs (10) an der Vorderseite des Geräts an. Achten Sie darauf, dass der flexible Schlauch vollständig eingesetzt wird.

Gebrauch

Anschluss an die Stromversorgung des Fahrzeugs

- ◆ Vergewissern Sie sich, dass das Gerät ausgeschaltet ist.
- ◆ Nehmen Sie den Zigarettenanzünder aus der Steckdose.
- ◆ Stecken Sie den 12-V-Kfz-Stecker (5) in die Zigarettenanzünderbuchse.

Ein- und Ausschalten (Abb. C)

- ◆ Schieben Sie den Ein-/Ausschalter (1) nach vorne in Stellung 1, um das Gerät einzuschalten.
- ◆ Schieben Sie den Ein-/Ausschalter (1) zurück in die Stellung 0, um das Gerät auszuschalten.

Optimieren der Saugkraft

Damit das Gerät stets die bestmögliche Saugkraft erzeugt, müssen die Filter während des Gebrauchs regelmäßig gereinigt werden.

Leeren und Reinigen des Produkts.

Schnelles Entleeren des Staubbehälters (Abb. D) (nur ADV1220)

- ◆ Drücken Sie die Entriegelungen (9), und ziehen Sie die Düse (4) gerade ab.
- ◆ Leeren Sie den Behälter.
- ◆ Schieben Sie anschließend die Düse wieder auf den Griff, bis diese sicher einrastet.

Entfernen des Staubbehälters und der Filter (Abb. E)

Achtung! Die Filter sind wieder verwendbar und sollten regelmäßig gereinigt werden.

- ◆ Drücken Sie die Entriegelung (2), und ziehen Sie den Staubbehälter (3) gerade ab.
- ◆ Ziehen Sie den Filter heraus, während Sie den Staubbehälter über einen Mülleimer halten, um den Behälter zu leeren.
- ◆ Schieben Sie anschließend den Staubbehälter wieder auf den Griff, bis dieser sicher einrastet.

Achtung! Betreiben Sie das Gerät nie ohne Filter. Die beste Reinigungswirkung erzielen Sie bei sauberen Filtern.

Vorfilter (Abb. F) (nur ADV1220)

Der Filter und der Vorfilter lassen sich trennen, um eine bessere Reinigung zu ermöglichen.

- ◆ Drehen Sie den Vorfilter (10) im Uhrzeigersinn und heben Sie ihn vom Filter (11) ab.

Reinigen der Staubbehälter und der Filter

- ◆ Die Staubbehälter und Filter können mit warmer Seifenlauge gereinigt werden.
- ◆ Die Filter und der Staubbehälter müssen vor dem Wiedereinbau vollständig trocken sein.

Ersetzen der Filter

Die Filter sollten alle 6 bis 9 Monate ersetzt werden, bei sichtbaren Verschleißspuren oder Beschädigungen auch früher. Ersatzfilter erhalten Sie im Black & Decker Fachhandel:

Verwenden Sie für die Modelle ADV1210 den Filter mit der Teilenummer VF110-XJ.

Verwenden Sie für die Modelle ADV1220 den Filter mit der Teilenummer VF110FC-XJ.

Wartung

Ihr Black & Decker Gerät (mit und ohne Netzkabel) wurde im Hinblick auf eine lange Lebensdauer und einen möglichst geringen Wartungsaufwand entwickelt. Ein dauerhafter, einwandfreier Betrieb setzt eine regelmäßige Pflege und Reinigung voraus.

Achtung! Vor dem Ausführen jeglicher Wartungsarbeiten an Geräten mit und ohne Netzkabel:

- ◆ Schalten Sie das Gerät aus, und ziehen Sie den Netzstecker.
- ◆ Wenn das Gerät über einen separaten Batteriepack oder Akku verfügt, schalten Sie das Gerät ab, und entnehmen Sie die Batterien aus dem Gerät.
- ◆ Wenn der Akku integriert ist, entladen Sie diesen vor dem Abschalten vollständig.
- ◆ Ziehen Sie das Ladegerät aus der Netzsteckdose, bevor Sie es reinigen. Das Ladegerät benötigt keine Wartung, es sollte aber regelmäßig gereinigt werden.
- ◆ Reinigen Sie regelmäßig die Lüftungsschlitze des Geräts und des Ladegeräts mit einer weichen Bürste oder einem trockenen Tuch.
- ◆ Reinigen Sie das Motorgehäuse regelmäßig mit einem feuchten Tuch. Verwenden Sie keine scheuernden Reinigungsmittel oder Reinigungsmittel auf Lösungsmittelbasis.

Umweltschutz



Getrennte Entsorgung. Dieses Produkt darf keinesfalls mit dem Hausmüll entsorgt werden.

Sollten Sie Ihr Black & Decker Produkt eines Tages ersetzen oder nicht mehr benötigen, entsorgen Sie es nicht mit dem Hausmüll. Führen Sie das Produkt einer getrennten Sammlung zu.



Durch die getrennte Sammlung von ausgedienten Produkten und Verpackungsmaterialien können Rohstoffe recycelt und wiederverwendet werden. Die Wiederverwendung aufbereiteter Materialien trägt zur Vermeidung der Umweltverschmutzung bei und senkt den Rohstoffbedarf.

Die Verordnung zur Abfallentsorgung Ihrer Gemeinde sieht möglicherweise vor, dass Elektrogeräte getrennt vom Hausmüll gesammelt, an der örtlichen Abfallentsorgungseinrichtung abgegeben oder beim Kauf eines neuen Produkts vom Fachhandel zur Entsorgung angenommen werden müssen.

Black & Decker nimmt Ihre ausgedienten Black & Decker Geräte gern zurück und sorgt für eine umweltfreundliche Entsorgung bzw. Wiederverwertung. Um diese Dienstleistung in Anspruch zu nehmen, geben Sie das Gerät bitte

bei einer autorisierten Reparaturwerkstatt ab, die für uns die Einsammlung übernimmt.

Die Adresse der zuständigen Niederlassung von Black & Decker steht in dieser Anleitung. Dort teilt man Ihnen gerne die nächstgelegene Vertragswerkstatt mit. Eine Liste der Vertragswerkstätten und aller Kundendienststellen von Black & Decker sowie der zuständigen Ansprechpartner finden Sie auch im Internet unter: www.2helpU.com.

Technische Daten

	ADV1210 (Typ 1)	ADV1220 (Typ 1)
Spannung	Vdc 12	12
Gewicht	kg 1,03	1,29

Garantie

Black & Decker vertraut auf die Qualität der eigenen Geräte und bietet dem Käufer eine außergewöhnliche Garantie. Diese Garantiezusage versteht sich unbeschadet der gesetzlichen Gewährleistungsansprüche und schränkt diese keinesfalls ein. Sie gilt in sämtlichen Mitgliedstaaten der Europäischen Union und der Europäischen Freihandelszone EFTA.

Tritt innerhalb von 24 Monaten ab Kaufdatum an einem Gerät von Black & Decker ein auf Material- oder Verarbeitungsfehler zurückzuführender Mangel auf, garantiert Black & Decker den Austausch defekter Teile, die Reparatur von Geräten mit üblichem Verschleiß bzw. den Austausch eines mangelhaften Gerätes, ohne den Kunden dabei mehr als unbedingt nötig in Anspruch zu nehmen, allerdings vorbehaltlich folgender Ausnahmen:

- ◆ wenn das Gerät gewerblich, beruflich oder im Verleihgeschäft benutzt wurde;
- ◆ wenn das Gerät missbräuchlich verwendet oder mit mangelnder Sorgfalt behandelt wurde;
- ◆ wenn das Gerät durch irgendwelche Fremdeinwirkung beschädigt wurde;
- ◆ wenn ein unbefugter Reparaturversuch durch anderes Personal als das einer Vertragswerkstatt oder des Black & Decker Kundendienstes unternommen wurde.

Zur Inanspruchnahme dieser Garantie ist dem Verkäufer bzw. der Vertragswerkstatt ein Kaufnachweis vorzulegen. Die Adresse der zuständigen Niederlassung von Black & Decker

steht in dieser Anleitung. Dort teilt man Ihnen gerne die nächstgelegene Vertragswerkstatt mit. Eine Liste der Vertragswerkstätten und aller Kundendienststellen von Black & Decker sowie der zuständigen Ansprechpartner finden Sie auch im Internet unter: www.2helpU.com.

Bitte besuchen Sie unsere Website www.blackanddecker.de, um Ihr neues Black & Decker Produkt zu registrieren. Dort erhalten Sie auch Informationen über neue Produkte und Sonderangebote. Weitere Informationen über die Marke Black & Decker und unsere Produkte finden Sie unter www.blackanddecker.de.

Utilisation

Votre aspirateur portable Dustbuster Black & Decker® est conçu pour les petits travaux de nettoyage. Il est destiné à une utilisation exclusivement domestique.

Consignes de sécurité



Attention! Lisez avec attention tous les avertissements et toutes les instructions. Le non-respect de cette consigne peut entraîner une électrocution, un incendie et/ou de graves blessures.



Attention! De simples précautions de sécurité sont à prendre pour l'utilisation d'appareil alimenté par pile. Les conseils suivants doivent toujours être appliqués, ceci afin de réduire le risque d'incendie, les fuites de pile, les blessures et les dommages matériels.

- ◆ Lisez attentivement le manuel complet avant d'utiliser l'appareil.
- ◆ Ce manuel décrit la manière d'utiliser cet appareil. L'utilisation d'un accessoire ou d'une fixation, ou bien l'utilisation de cet appareil à d'autres fins que celles recommandées dans ce manuel d'instruction peut présenter un risque de blessures.
- ◆ Gardez ce manuel pour référence ultérieure.

Utilisation de votre appareil

- ◆ N'utilisez pas cet appareil pour aspirer des liquides ou des matériaux qui pourraient prendre feu.
- ◆ N'utilisez pas cet appareil près d'une source d'émanations inflammables.
- ◆ N'utilisez pas cet appareil près d'une source d'eau.
- ◆ Ne plongez pas l'appareil dans l'eau.
- ◆ Ne tirez jamais sur le fil électrique pour débrancher la prise de l'allume-cigare. Maintenez le câble éloigné de toute source de chaleur, de zones graisseuses et de bords tranchants.
- ◆ Prenez les précautions nécessaires pour ne pas coincer le fil dans les portes, les fenêtres ou les leviers du véhicule.
- ◆ Cet appareil ne doit pas être utilisé pour aspirer les cigarettes ou les cendres de cigarette.
- ◆ N'approchez pas vos yeux et votre visage du moteur.
- ◆ Cet appareil peut être utilisé par des enfants âgés de 8 ans ou plus et des personnes

ayant des déficiences physiques, mentales ou sensorielles. Cette consigne s'applique aux personnes ayant reçu les instructions appropriées d'utilisation fiable et ayant connaissance des dangers existants. Afin d'éviter que les enfants jouent avec cet appareil, ne les laissez pas sans surveillance. Les enfants ne peuvent en aucun cas assurer le nettoyage et la maintenance sans surveillance.

Vérification et réparations

- ◆ Avant l'utilisation, vérifiez si l'appareil est en bon état ou si aucune pièce ne manque. Recherchez des pièces cassées, des boutons endommagés et d'autres anomalies susceptibles de nuire au bon fonctionnement de l'appareil.
- ◆ N'utilisez pas l'appareil si une pièce est endommagée ou défectueuse.
- ◆ Faites réparer ou remplacer les pièces défectueuses ou endommagées par un réparateur agréé.
- ◆ Vérifiez régulièrement l'état du fil électrique et du connecteur. Si le câble d'alimentation ou le connecteur est endommagé, il doit être remplacé par le fabricant ou par un Centre de réparation agréé Black & Decker pour éviter tout risque.
- ◆ Ne tentez jamais de retirer ou de remplacer des pièces autres que celles citées dans ce manuel.

Consignes de sécurité supplémentaires

Après l'utilisation

- ◆ Débranchez le chargeur pour le nettoyer ou pour nettoyer la base.
- ◆ Quand il n'est pas utilisé, l'appareil doit être rangé dans un endroit sec.
- ◆ Les enfants ne doivent pas avoir accès aux appareils rangés.

Risques résiduels.

L'utilisation d'une machine non mentionnée dans les consignes de sécurité données peut entraîner des risques résiduels supplémentaires. Ces risques peuvent survenir si la machine est mal utilisée, si l'utilisation est prolongée, etc. Malgré l'application des normes de sécurité correspondantes et la présence de dispositifs de sécurité, les risques résiduels suivants ne peuvent être évités. Ceci comprend:

- ◆ Les blessures dues au contact avec une pièce mobile/en rotation.
- ◆ Les blessures causées en changeant des pièces, lames ou accessoires.
- ◆ Les blessures dues à l'utilisation prolongée d'un outil. Une utilisation prolongée de l'outil nécessite des pauses régulières.
- ◆ Déficience auditive.
- ◆ Risques pour la santé causés par l'inhalation de poussières produites pendant l'utilisation de l'outil (exemple: travail avec du bois, surtout le chêne, le hêtre et les panneaux en MDF).


Sécurité électrique

L'appareil est conçu pour une utilisation avec les systèmes de batterie de véhicule de masse négative 12V.

Attention! Le connecteur de l'allume-cigare est doté d'un fusible de sécurité qui n'est pas réparable. Le fusible peut fonctionner en cas de défaillance. Si cela se produit, le fusible doit être remplacé avec le connecteur et le câble par le fabricant ou par un Centre de réparation agréé Black & Decker pour éviter tout risque.

Attention! Attention! Ne faites pas fonctionner l'appareil avec les systèmes ayant une masse positive ou une tension différente.

Symboles sur l'appareil

 Lisez attentivement le manuel complet avant d'utiliser l'appareil.

Caractéristiques

Cet outil comprend certains ou tous les éléments suivants.

1. Bouton marche/arrêt
2. Bouton de dégagement du récipient à poussière
3. Récipient à poussière
4. Embout (ADV1220 uniquement)
5. Prise de véhicule 12 V

Figure A (ADV1210 uniquement)

6. Brosse
7. Suceur plat

Figure B (ADV1220 uniquement)

8. Grande brosse électrique
9. Grand suceur plat
10. Flexible

Assemblage

Accessoires (figure A et B)

Ces modèles peuvent être livrés avec les accessoires suivants (pas nécessairement tous):

- ◆ Brosse (6) (ADV1210 uniquement).
- ◆ Suceur plat (7) (ADV1210 uniquement).
- ◆ Grande brosse (8) (ADV1220 uniquement).
- ◆ Grand suceur plat (9) (ADV1220 uniquement).
- ◆ Flexible (10) (ADV1220 uniquement).

Installation des accessoires (figure A) (ADV1210 uniquement)

- ◆ Insérez l'accessoire approprié à l'avant de l'appareil. Assurez-vous que l'accessoire est bien fixé.

Installation des accessoires (figure B) (ADV1220 uniquement)

- ◆ Fixez l'accessoire approprié sur la petite extrémité du flexible (10). Assurez-vous que l'accessoire est bien fixé.
- ◆ Insérez l'extrémité longue du flexible (10) à l'avant de l'appareil. Assurez-vous que le flexible est bien fixé.

Utilisation

Branchement à l'alimentation du véhicule

- ◆ Assurez-vous que l'appareil est débranché.
- ◆ Retirez l'allume-cigare.
- ◆ Branchez la prise du véhicule 12V (5) dans l'allume-cigare.

Mise en marche et arrêt (figure C)

- ◆ Pour mettre l'appareil en marche, glissez le bouton marche/arrêt (1) en position 1.
- ◆ Pour arrêter l'appareil, glissez le bouton marche/arrêt (1) en position 0.

Force d'aspiration maximale

Pour garder la force d'aspiration maximale, les filtres doivent être nettoyés régulièrement.

Vidage et nettoyage

Vidage rapide du récipient à poussière (figure D) (ADV1220 uniquement)

- ◆ Appuyez sur les pattes de dégagement (9) et retirez l'embout (4).
- ◆ Videz le récipient à poussière.
- ◆ Pour replacer l'embout, glissez-le sur la poignée jusqu'à ce qu'il s'enclenche.

Retrait du récipient à poussière et des filtres (figure E)

Attention! Les filtres sont réutilisables et doivent être nettoyés régulièrement.

- ◆ Appuyez sur la patte de dégagement (2) et retirez le récipient à poussière (3).
- ◆ Tout en maintenant le récipient à poussière au-dessus d'un récipient, tirez sur le filtre pour vider le récipient.
- ◆ Pour replacer le récipient à poussière, glissez-le sur la poignée jusqu'à ce qu'il s'enclenche.

Attention! N'utilisez jamais l'appareil sans les filtres. Pour récupérer le maximum de poussière, les filtres doivent être propres.

Préfiltre (figure F) (ADV1220 uniquement)

Le filtre et le pré-filtre peuvent être séparés pour un meilleur nettoyage.

- ◆ Tournez le préfiltre (10) dans le sens des aiguilles d'une montre et sortez-le du filtre (11).

Nettoyage des bacs à poussière et des filtres

- ◆ Les bacs à poussière et les filtres peuvent être nettoyés à l'eau chaude et au savon.
- ◆ Avant de les réinstaller, assurez-vous que les filtres et le bac à poussière sont secs.

Remplacement des filtres

Les filtres doivent être remplacés tous les 6 à 9 mois et chaque fois qu'ils sont usés ou endommagés.

Vous trouverez des filtres de rechange chez votre revendeur Black & Decker:

Modèles: ADV1210 utilisent les filtres, référence VF110-XJ

Modèles: ADV1220 utilisent les filtres, référence VF110FC-XJ

Entretien

Votre appareil/outil sans fil/avec fil Black & Decker a été conçu pour fonctionner pendant longtemps avec un minimum d'entretien. Un fonctionnement continu satisfaisant dépend d'un nettoyage régulier et d'un entretien approprié de l'outil.

Attention! À ne pas oublier avant l'entretien des appareils électriques sans fil/avec fil:

- ◆ Arrêtez l'appareil/outil, puis débranchez-le.
- ◆ Ou, arrêtez l'appareil et retirez la batterie de l'appareil/outil si celui-ci est muni d'un bloc-batterie séparé.
- ◆ Ou bien déchargez complètement la batterie si elle est intégrée au système, puis arrêtez l'appareil (position Off).

- ◆ Débranchez le chargeur avant de le nettoyer. Aucun entretien particulier n'est nécessaire pour le chargeur en dehors du nettoyage régulier.
- ◆ Nettoyez régulièrement les orifices de ventilation de votre appareil/outil/chargeur à l'aide d'une brosse souple ou d'un chiffon sec.
- ◆ Nettoyez régulièrement le compartiment du moteur à l'aide d'un chiffon humide. N'utilisez pas de produit abrasif ou à base de solvant.

Protection de l'environnement



Recyclage. Cet appareil ne doit pas être jeté avec les déchets ménagers.

Si votre appareil/outil Black & Decker doit être remplacé ou si vous ne l'utilisez plus, ne le jetez pas avec les ordures ménagères. Songez à la protection de l'environnement et recyclez-le.



La collecte séparée des produits et des emballages usagés permet de recycler et de réutiliser des matériaux. La réutilisation de matériaux recyclés évite la pollution de l'environnement et réduit la demande de matières premières.

Des réglementations locales peuvent stipuler la collecte séparée des produits électriques et des produits ménagers, dans des déchetteries municipales ou par le revendeur lorsque vous achetez un nouveau produit.

Black & Decker offre une solution permettant de recycler les produits Black & Decker lorsqu'ils ont atteint la fin de leur cycle de vie. Pour pouvoir profiter de ce service, veuillez retourner votre produit à un réparateur agréé qui se chargera de le collecter pour nous.

Pour connaître l'adresse du réparateur agréé le plus proche de chez vous, contactez le bureau Black & Decker à l'adresse indiquée dans ce manuel. Vous pourrez aussi trouver une liste de réparateurs agréés Black & Decker et de plus amples détails sur notre service après-vente sur le site Internet à l'adresse suivante:

www.2helpU.com.

Caractéristiques techniques

	ADV1210 (Type 1)	ADV1220 (Type 1)
Tension	Vdc 12	12
Poids	kg 1,03	1,29

Garantie

Black & Decker assure la qualité de ses produits et vous offre une garantie très élargie. Ce certificat de garantie est un document supplémentaire et ne peut en aucun cas se substituer à vos droits légaux. La garantie est valable sur tout le territoire des États Membres de l'Union Européenne et de la Zone de Libre Échange Européenne.

Si un produit Black & Decker s'avère défectueux en raison de matériaux en mauvaises conditions, d'une erreur humaine, ou d'un manque de conformité dans les 24 mois suivant la date d'achat, Black & Decker garantit le remplacement des pièces défectueuses, la réparation des produits usés ou cassés ou remplace ces produits à la convenance du client, sauf dans les circonstances suivantes:

- ◆ Le produit a été utilisé dans un but commercial, professionnel, ou a été loué;
- ◆ Le produit a été mal utilisé ou utilisé avec négligence;
- ◆ Le produit a subi des dommages à cause d'objets étrangers, de substances ou à cause d'accidents;
- ◆ Des réparations ont été tentées par des techniciens ne faisant pas partie du service technique de Black & Decker.

Pour avoir recours à la garantie, il est nécessaire de fournir une preuve d'achat au vendeur ou à un réparateur agréé. Pour connaître l'adresse du réparateur agréé le plus proche de chez vous, contactez le bureau Black & Decker à l'adresse indiquée dans ce manuel. Vous pourrez aussi trouver une liste de réparateurs agréés Black & Decker et de plus amples détails sur notre service après-vente sur le site Internet à l'adresse suivante: **www.2helpU.com**.

Visitez notre site Web

www.blackanddecker.fr pour enregistrer votre nouveau produit Black & Decker et être informé des nouveaux produits et des offres spéciales. Pour plus d'informations concernant la marque Black & Decker et notre gamme de produits, consultez notre site **www.blackanddecker.fr**.

Použití výrobku

Váš příruční akumulátorový vysavač Black & Decker Dustbuster® je určen pro jednoduché suché vysávání. Tento výrobek je určen pouze pro spotřebitelské použití v domácnostech.

Bezpečnostní pokyny



Varování! Prostudujte si všechny bezpečnostní výstrahy a pokyny. Nedodržení níže uvedených pokynů může mít za následek úraz elektrickým proudem, vznik požáru nebo vážné poranění.



Varování! Při použití elektrického nářadí napájeného z akumulátorů by měly být vždy dodržovány základní bezpečnostní pokyny, včetně následujících, abyste snížili riziko vzniku požáru, riziko úniků kapaliny z akumulátorů, riziko zranění nebo materiálních škod.

- ◆ Před použitím výrobku si pečlivě pročtěte tento návod.
- ◆ Použití tohoto výrobku je popsáno v tomto návodu. Použití jiného příslušenství nebo přídatného zařízení a provádění jiných pracovních operací, než je doporučeno tímto návodem, může způsobit poranění obsluhy.
- ◆ Ušchovejte tento návod pro případné další použití.

Použití výrobku

- ◆ Nepoužívejte tento vysavač, je-li jakákoli jeho část poškozena.
- ◆ Nepoužívejte tento vysavač v blízkosti vznětlivých výparů.
- ◆ Nepoužívejte tento vysavač v blízkosti vody.
- ◆ Výrobek nenamáčejte.
- ◆ Nikdy nevytahujte zástrčku ze zásuvky palubní sítě vozu tahem za přívodní kabel. Ved'te kabel tak, aby nepřecházel přes ostré hrany nebo horké a mastné povrchy.
- ◆ Dejte pozor, aby se kabel nepřiskřípl ve dveřích vozidla, oknech nebo spínacími páčkami.
- ◆ Tento výrobek není vhodný k vysávání cigaretových nedopalků nebo obsahu popelníku.
- ◆ Dbejte na to, aby proud vzduchu z vysavače nemířil na vaše oči a tvář.
- ◆ Tento výrobek mohou používat osoby starší 8 let a osoby se sníženými fyzickými, smyslovými či duševními schopnostmi či nedostatkem zkušeností a znalostí, pokud

budou pod dozorem nebo pokud byly seznámeny s bezpečným použitím výrobku a pochopili, jaké nebezpečí při jeho použití hrozí. S výrobkem by si neměly hrát děti. Čištění a uživatelská údržba by neměly být prováděny dětmi bez dozoru.

Kontroly a opravy

- ◆ Před použitím zkontrolujte, zda se na výrobku nevyskytují žádné poškozené nebo vadné části. Zkontrolujte, zda nejsou jeho části rozbity a zda nejsou poškozeny spínače nebo jiné díly, které by mohly ovlivnit jeho provoz.
- ◆ Nepoužívejte toto zařízení, je-li jakákoli jeho část poškozena.
- ◆ Poškozené a zničené díly nechtejte opravit či vyměnit v autorizovaném servisním středisku.
- ◆ Pravidelně kontrolujte, zda nejsou napájecí kabel a zástrčka poškozeny. Je-li poškozen napájecí kabel nebo zástrčka, musí být s ohledem na možná rizika vyměněny výrobem nebo v autorizovaném servisu Black & Decker.
- ◆ Nikdy se nepokoušejte demontovat nebo vyměnit jiné díly než ty, které jsou uvedeny v tomto návodu.

Doplňkové bezpečnostní pokyny

Po použití

- ◆ Před čištěním nabíječky nebo nabíjecí základny odpojte nabíječku od sítě.
- ◆ Není-li zařízení používáno, mělo by být uloženo na suchém místě.
- ◆ K uloženému zařízení by neměly mít přístup děti.

Zbytková rizika

Je-li zařízení používáno jiným způsobem, než je uvedeno v příložených bezpečnostních varováních, mohou se objevit dodatečná zbytková rizika. Tato rizika mohou vzniknout v důsledku nesprávného použití, dlouhodobého použití atd. Přestože jsou dodržovány příslušné bezpečnostní předpisy a jsou používána bezpečnostní zařízení, určitá zbytková rizika nemohou být vyloučena. Tato rizika jsou následující:

- ◆ Zranění způsobená kontaktem s jakoukoli rotující nebo pohybující se částí.
- ◆ Zranění způsobená při výměně dílů, pracovního nástroje nebo příslušenství.
- ◆ Zranění způsobená dlouhodobým použitím nářadí. Používáte-li jakékoli zařízení delší dobu, zajistěte, aby byly prováděny pravidelné přestávky.

- ◆ Poškození sluchu.
- ◆ Zdravotní rizika způsobená vdechováním prachu vytvářeného při použití nářadí (například: - práce se dřevem, zejména s dubovým, bukovým a materiálem MDF).

Elektrická bezpečnost

Tento výrobek je určen pro napájení 12 V akumulátory vozidel s uzemněným záporným pólem.

Varování! Zástrčka určena do zásuvky palubní sítě vozidla je osazena bezpečnostní pojistkou, kterou nelze opravit. Pojistka může být průchozí i v případě závady. Pokud nastane tento případ, pojistka musí být vyměněna s ohledem na možná rizika výrobcem nebo v autorizovaném servisu Black & Decker společně se zástrčkou a přívodním kabelem.

Varování! Neprovozujte tento výrobek ve vozidlech, kde mají akumulátory uzemněn kladný pól, nebo kde mají akumulátory jiné napětí.

Symboly vyznačené na výrobku



Před použitím výrobku si pečlivě přečtěte tento návod.

Popis

Tento výrobek se skládá z některých nebo ze všech následujících částí.

1. Hlavní spínač
2. Uvolňovací západka zásobníku
3. Zásobník na prach
4. Hubice (pouze pro model ADV1220)
5. Zástrčka 12V do zásuvky vozidla

Obr. A (pouze pro model ADV1210)

6. Kartáčová hlavice
7. Štěrbinový nástavec

Obr. B (pouze pro model ADV1220)

8. Velká kartáčová hlavice
9. Velký štěrbinový nástavec
10. Ohebná hadice

Sestavení

Příslušenství (obr. A a B)

Tyto modely jsou dodávány s některým, nebo se vším následujícím příslušenstvím:

- ◆ Kartáčová hlavice (6) (pouze pro model ADV1210).
- ◆ Štěrbinový nástavec (7) (pouze pro model ADV1210).
- ◆ Velká kartáčová hlavice (8) (pouze pro model ADV1220).

- ◆ Velký štěrbinový nástavec (9) (pouze pro model ADV1220).
- ◆ Ohebná hadice (10) (pouze pro model ADV1220).

Nasazení příslušenství (obr. A) (pouze pro model ADV1210)

- ◆ Nasadte na přední část vysavače vhodné příslušenství. Ujistěte se, zda je nástavec plně nasunut.

Nasazení příslušenství (obr. B) (pouze pro model ADV1220)

- ◆ Na kratší konec ohebné hadice (10) nasadte vhodné příslušenství. Ujistěte se, zda je příslušenství plně nasunuto.
- ◆ Delší konec ohebné hadice (10) připojte k přední straně vysavače. Ujistěte se, zda je ohebná hadice plně nasunuta.

Použití

Připojení k napájecí zásuvce vozidla

- ◆ Ujistěte se, zda je vysavač vypnutý.
- ◆ Ze zásuvky vozidla vyjměte zapalovač cigaret.
- ◆ Zástrčku 12 V (5) zasuňte do zásuvky vozidla.

Zapnutí a vypnutí (obr. C)

- ◆ Chcete-li vysavač zapnout, přesuňte hlavní spínač (1) dopředu do polohy 1.
- ◆ Chcete-li vysavač vypnout, přesuňte hlavní spínač (1) vzad do polohy 0.

Optimalizace sacího výkonu

Pokud chcete udržet optimální sací výkon, musíte během používání pravidelně čistit filtr.

Vyprázdnění zásobníku na prach a čištění vysavače.

Rychlé vyprázdnění zásobníku na prach (obr. D) (pouze pro model ADV1220)

- ◆ Stlačte uvolňovací západky (11) a hubici (4) vysuňte v přímém směru ven.
- ◆ Zásobník na prach vysypejte.
- ◆ Chcete-li hubici nasadit zpět, zasuňte ji zpět do rukojeti, až ve své poloze zaskočí.

Sejmutí sběrného zásobníku a filtrů (obr. E)

Varování! Filtry mohou být opakovaně použity a měly by být pravidelně čistěny.

- ◆ Stlačte uvolňovací západku (2) a zásobník na prach (3) vysuňte v přímém směru ven.
- ◆ Zásobník na prach držte nad odpadkovým košem, vytáhněte ven filtr a obsah zásobníku vyprázdněte.

- ◆ Chcete-li zásobník na prach nasadit zpět, zasuňte jej zpět do rukojeti, až ve své poloze zaskočí.

Varování! Nikdy nepoužívejte vysavač bez filtrů. Optimálního vysátí prachu je dosaženo jen s čistými filtry.

Předběžný filtr (obr. F) (pouze pro model ADV1220)

Filtr a předběžný filtr lze pro lepší vyčištění od sebe oddělit.

- ◆ Předběžný filtr (12) otočte ve směru chodu hodinových ručiček a z filtru (13) jej vyjměte.

Čištění zásobníků na prach a filtrů

- ◆ Podle potřeby zásobníky na prach a filtry opláchněte teplou vodou s mýdlem.
- ◆ Před nasazením zpět se ujistěte, zda jsou filtry a zásobník na prach vysušeny.

Výměna filtrů

Výměna filtrů by se měla provádět každých 6 až 9 měsíců nebo vždy, když dojde k jejich poškození.

Výměnné filtry si můžete zakoupit u vašeho prodejce Black & Decker:

Pro modely: ADV1210 používejte filtr s kódovým označením VF110-XJ

Pro modely: ADV1220 používejte filtr s kódovým označením VF110FC-XJ

Údržba

Vaše nářadí Black & Decker bylo zkonstruováno tak, aby pracovalo po dlouhou dobu s minimálními nároky na údržbu. Řádná péče o výrobek a jeho pravidelné čištění vám zajistí jeho bezproblémový chod.

Varování! Před prováděním jakékoli údržby akumulátorového nářadí nebo nářadí opatřeného napájecím kabelem:

- ◆ Vypněte zařízení / nářadí a odpojte napájecí kabel od sítě.
- ◆ Nebo zařízení / nářadí vypněte a vyjměte z něj akumulátor, je-li zařízení / nářadí napájeno snímatelným akumulátorem.
- ◆ Nebo nelze-li akumulátor vyjmout, nechejte nářadí v chodu, dokud nedojde k jeho úplnému vybití.
- ◆ Před čištěním nabíječky odpojte nabíječku od sítě. Vaše nabíječka nevyžaduje žádnou údržbu mimo pravidelné čištění.
- ◆ Větrací otvory nářadí a nabíječky pravidelně čistěte měkkým kartáčem nebo suchým hadříkem.

- ◆ Pomocí vlhkého hadříku pravidelně čistěte kryt motoru. Nepoužívejte žádné abrazivní čisticí prostředky nebo rozpouštědla.

Ochrana životního prostředí



Tříděte odpad. Tento výrobek nesmí být likvidován v běžném komunálním odpadu.

Pokud nebudete výrobek Black & Decker dále používat nebo přejete-li si jej nahradit novým, nelikvidujte jej spolu s běžným komunálním odpadem. Zajistěte likvidaci tohoto výrobku v tříděném odpadu.



Tříděný odpad umožňuje recyklaci a opětovné využití použitých výrobků a obalových materiálů. Opětovné použití recyklovaných materiálů pomáhá chránit životní prostředí před znečištěním a snižuje spotřebu surovin.

Při zakoupení nových výrobků vám prodejny, místní sběrný odpadů nebo recyklační stanice poskytnou informace o správné likvidaci elektroodpadů z domácnosti.

Společnost Black & Decker poskytuje službu sběru a recyklace výrobků Black & Decker po skončení jejich provozní životnosti. Chcete-li získat výhody této služby, odevzdejte prosím váš výrobek kterémukoli autorizovanému zástupci servisu, který zařízení odebere a zajistí jeho recyklaci.

Místo nejbližšího autorizovaného servisu Black & Decker naleznete na příslušné adrese uvedené v tomto návodu. Seznam autorizovaných servisů Black & Decker a podrobnosti o poprodejním servisu naleznete také na internetové adrese: www.2helpU.com.

Technické údaje

	ADV1210 (Typ 1)	ADV1220 (Typ 1)
Napájecí napětí	Vdc 12	12
Hmotnost	kg 1,03	1,29

Záruka

Společnost Black & Decker je přesvědčena o kvalitě svých výrobků a nabízí mimořádnou záruku. Tato záruka je nabízena ve prospěch zákazníka a nijak neovlivní jeho zákonná zaručená práva. Tato záruka platí ve všech členských státech EU a evropské zóny volného obchodu EFTA.

Objeví-li se na výrobku Black & Decker, v průběhu 24 měsíců od zakoupení, jakékoli materiálové či výrobní vady, společnost Black & Decker garantuje ve snaze o minimalizování vašich starostí bezplatnou výměnu vadných dílů, opravu nebo výměnu celého výrobku za níže uvedených podmínek:

- ◆ Výrobek nebyl používán pro obchodní nebo profesionální účely a nedocházelo k jeho pronájmu;
- ◆ Výrobek nebyl vystaven nesprávnému použití a nebyla zanedbána jeho předepsaná údržba;
- ◆ Výrobek nebyl poškozen cizím zaviněním;
- ◆ Opravy nebyly prováděny jinými osobami, než autorizovanými opraváři nebo mechaniky autorizovaného servisu Black & Decker.

Požadujete-li záruční opravu, budete muset prodejci nebo zástupci autorizovaného servisu předložit doklad o zakoupení výrobku. Místo nejbližšího autorizovaného servisu Black & Decker naleznete na příslušné adrese uvedené v tomto návodu. Seznam autorizovaných servisů Black & Decker a podrobnosti o poprodejním servisu naleznete také na internetové adrese: **www.2helpU.com**.

Navštivte prosím naše internetové stránky **www.blackanddecker.cz**, kde můžete zaregistrovat váš nový výrobek Black & Decker a kde můžete získat informace o našich nových výrobcích a speciálních nabídkách. Na adrese **www.blackanddecker.cz** jsou k dispozici další informace o značce Black & Decker a o celé řadě našich dalších výrobků.

Rendeltetésszerű használat

Black & Decker Dustbuster® Autó porszívója könnyű száraz porszívózási feladatokra készült. Ez a készülék ipari használatra nem alkalmas.

Biztonságtechnikai előírások



Figyelmeztetés! Olvasson el minden biztonsági figyelmeztetést és útmutatást. Az alábbi figyelmeztetések és útmutatások figyelmen kívül hagyása áramütést, tüzet és/vagy súlyos sérülést okozhat.



Figyelmeztetés! Akkumulátorról működtetett készülékek használatakor a tűz, az akkumulátor-szivárgás, a személyi sérülések és az anyagi károk veszélyének csökkentése végett többek között a következő alapvető biztonságtechnikai előírásokat kell betartani.

- ◆ A készülék használata előtt gondosan olvassa át teljes egészében ezt a kézikönyvet.
- ◆ A készülék rendeltetésszerű használatát ebben a kézikönyvben ismertetjük. A kézikönyvben nem ajánlott tartozék vagy kiegészítő használata, illetve itt fel nem sorolt műveletek végzése személyi sérülés veszélyével jár.
- ◆ Őrizze meg ezt a kézikönyvet későbbi használatra.

A készülék használata

- ◆ Ne használja a készüléket folyadékok, illetve gyúlékony anyagok felszívására.
- ◆ Ne használja gyúlékony gázok közelében.
- ◆ Ne használja víz közelében.
- ◆ Ne merítse vízbe.
- ◆ A készülék dugaszát ne a kábelnél fogva húzza ki a szivargyújtó aljzatából. A vezetékét hőtől, olajtól és éles szélektől óvja.
- ◆ Vigyázzon, hogy a vezeték be ne csípődjön jármű ajtajaiba, ablakaiba vagy kezelőkarjaiba.
- ◆ Ez a termék cigaretta vagy szivar hamujának felszívására nem alkalmas.
- ◆ A motor által kifújott levegőt ne irányítsa a szeme vagy az arca felé.
- ◆ Ezt a terméket 8 éves és annál idősebb gyermekek, illetve csökkent fizikai, érzékelő vagy mentális képességű vagy tapasztalattal és tudással nem rendelkező személyek csak felügyelet mellett használhatják, vagy ha kioktatták őket a készülék biztonságos

használatára, és megértették a készülék használatával járó veszélyeket. Gyermekek nem játszhatnak a készülékkel. A készülék tisztítását és felhasználói karbantartását gyermekek nem végezhetik felügyelet nélkül.

Átvizsgálás és javítások

- ◆ Használat előtt ellenőrizze, nincs-e a készüléken sérült vagy hibás alkatrész. Győződjön meg arról, hogy az alkatrészek nincsenek eltörve, a csatlakozók nem sérültek és nem áll fenn olyan körülmény, amely befolyásolhatja a készülék működését.
- ◆ Ne használja a készüléket, ha bármelyik alkatrésze sérült vagy hibás.
- ◆ A sérült vagy hibás alkatrészt szakszervizzel javíttassa meg vagy cseréltesse ki.
- ◆ Rendszeresen ellenőrizze, nem sérült-e a tápkábel és a csatlakozó. Ha a hálózati kábel vagy a csatlakozó sérült, a veszély elkerülése végett azonnal cseréltesse ki egyik Black & Decker szakszervizzel.
- ◆ Soha ne próbáljon olyan alkatrészt kiszerezni vagy kicserélni, amelyet ez a kézikönyv nem említ.

Kiegészítő biztonsági előírások

Használat után

- ◆ Húzza ki a töltő kábelét az aljzatból, mielőtt a töltőt vagy a talpázatát tisztítani kezdi.
- ◆ Amikor nem használja a készüléket, száraz helyen tárolja.
- ◆ Ügyeljen, hogy gyermekek ne férhessenek hozzá a tárolt készülékekhez.

Maradványkockázatok

A készülék használata további, a biztonsági figyelmeztetések között esetleg fel nem sorolt maradványkockázatokkal járhat. Ezek a szerszám nem rendeltetésszerű, illetve huzamosabb idejű használatából stb. adódhatnak.

Bizonyos kockázatok a vonatkozó biztonsági előírások betartása és a védőberendezések használata ellenére sem kerülhetők el. Ezek a következők lehetnek:

- ◆ Forgó-mozgó alkatrészek megérintése miatti sérülések.
- ◆ Alkatrészek, vágópengék, tartozékok cseréje közben bekövetkező sérülések.
- ◆ A szerszám huzamosabb idejű használata által okozott sérülések. Ha a szerszámot huzamosabb ideig használja, rendszeresen iktasson be szüneteket.

- ◆ Halláskárosodás.
- ◆ A szerszám használata közben keletkező por belégzése által okozott egészségi veszély (például: - fa, különösen tölgy, bükk és MDF lapok megmunkálásakor).


Elektromos biztonság

Ez a készülék 12 V-os akkufeszültségű, negatív testelésű személygépkocsik energiarendszerére lett tervezve.

Figyelmeztetés! A szivargyújtó-csatlakozó egy egyszer használatos biztosítékkal van ellátva. Hiba esetén a biztosíték működésbe léphet. Ilyen esetben a veszély elkerülése végett a biztosítékot az aljzattal és a kábellel együtt ki kell cserélni a gyártóval vagy Black and Decker szervizzel.

Figyelem! Ne használja a készüléket ettől eltérő feszültségről vagy polaritásról.

Szimbólumok a készüléken

 A készülék használata előtt alaposan olvassa át a teljes kézikönyvet.

Részegységek

Ez a készülék az alábbi részegységek némelyikét vagy mindegyikét tartalmazza.

1. Be- és kikapcsoló
2. Portartály kioldógombja
3. Portartály
4. Szívófej (csak ADV1220 típus)
5. 12 V-os csatlakozódugasz gépkocsikhoz

A ábra (csak ADV1210 típus)

6. Kefefej
7. Réstisztító szívófej

B ábra (csak ADV1220 típus)

8. Nagy kefefej
9. Nagy résszívófej
10. Hajlékony cső

Összeszerelés

Tartozékok (A és B ábra)

Ezeket a típusokat a következő tartozékokkal szállíthatjuk:

- ◆ Kefefej (6) (csak ADV1210 típus).
- ◆ Résszívófej (7) (csak ADV1210 típus).
- ◆ Nagy kefefej (8) (csak ADV1220 típus).
- ◆ Nagy résszívófej (9) (csak ADV1220 típus).
- ◆ Hajlékony cső (10) (csak ADV1220 típus).

A tartozékok felszerelése (A ábra) (csak ADV1210 típus)

- ◆ Illessze a megfelelő tartozékot a készülék elejébe. Győződjön meg arról, hogy a tartozékot teljes mértékben beillesztette.

A tartozékok felszerelése (B ábra) (csak ADV1220 típus)

- ◆ Illessze a megfelelő tartozékot a hajlékony cső (10) rövidebbik végére. Győződjön meg arról, hogy a tartozékot teljes mértékben rányomta.
- ◆ Illessze a hajlékony cső (10) hosszabbik végét a készülék elejébe. Győződjön meg arról, hogy a hajlékony csövet teljes mértékben benyomta.

A készülék használata

Csatlakoztatás a jármű áramellátására

- ◆ Győződjön meg arról, hogy a készülék ki van kapcsolva.
- ◆ Húzza ki a szivargyújtót az aljzatából.
- ◆ Dugaszolja a készülék 12 V-os csatlakozódugaszát (5) a szivargyújtó aljzatába.

Be- és kikapcsolás (C ábra)

- ◆ A készülék bekapcsolásához csúsztassa a be- és kikapcsolót (1) előre, az 1-es állásba.
- ◆ A készülék kikapcsolásához csúsztassa a főkapcsolót (1) hátra, a 0-s állásba.

Az optimális szívóerő fenntartása

Az optimális szívóerő fenntartásához a szűrőket használat közben rendszeresen tisztítani kell.

A készülék kiürítése és tisztítása

A portartály gyors kiürítése (D ábra) (csak ADV1220 típus)

- ◆ Nyomja meg a kioldó kallantyúkat (11), és húzza le egyenesen a szívófejet (4).
- ◆ Üritse ki a portartályt.
- ◆ Visszahelyezésnél tegye a szívófejet vissza a fogantyúra, amíg kattánás nem jelzi, hogy a helyére került.

A portartály és a szűrők leszerelése (E ábra)

Figyelmeztetés! A szűrők újra felhasználhatók, és rendszeresen tisztítani kell őket.

- ◆ Nyomja meg a kioldó fület (2), és húzza ki egyenesen a portartályt (3).
- ◆ Tartsa a portartályt egy szemetesedény fölé, majd a kiürítéséhez húzza ki a szűrőt.

- ◆ Visszahelyezésnél tegye a portartályt vissza a fogantyúra, amíg kattánás nem jelzi, hogy stabilan a helyére került.

Figyelmeztetés! Soha ne használja a készüléket a szűrők nélkül. Optimális porszívózás csak tiszta szűrőkkel lehetséges.

Előszűrő (F ábra) (csak ADV1220 típus)

A hatékonyabb tisztítás érdekében a szűrő és az előszűrő szétválasztható.

- ◆ Csavarja az előszűrőt (12) az óramutató járásának irányában, majd emelje le a szűrőről (13).

A portartályok és szűrők tisztítása

- ◆ A portartályok és a szűrők meleg szappanos vízben moshatók.
- ◆ Győződjön meg arról, hogy szűrők és a portartály szárazak, mielőtt visszatenné őket.

A szűrők cseréje

A szűrőket 6 – 9 havonta kell cserélni, illetve akkor, ha már kopottak vagy sérültek.

Cserezűrőket Black & Decker forgalmazójától szerezhet be:

Az alábbi típusúhoz: ADV1210 típusúhoz VF110-XJ cikkszámú szűrőt használjon

Az alábbi típusúhoz: ADV1220 típusúhoz VF110FC-XJ cikkszámú szűrőt használjon

Karbantartás

Az Ön vezetékés/vezeték nélküli Black & Decker készülékét/szerszámát minimális karbantartás melletti hosszú távú használatra terveztük.

A szerszám folyamatosan kielégítő működése függ a gondos ápolástól és a rendszeres tisztítástól is.

Figyelmeztetés! Vezetékés/vezeték nélküli készülékek karbantartása előtt:

- ◆ Kapcsolja ki és áramtalanítsa a készüléket/szerszámot.
- ◆ Vagy pedig kapcsolja ki, és ha kivehető, vegye ki az akkumulátort a készülékből/szerszámból.
- ◆ Vagy pedig merítse le teljesen az akkumulátort, ha az a szerszámmal egybe van építve, majd ezután kapcsolja ki a szerszámot.
- ◆ Tisztítás előtt húzza ki a töltő dugaszát. Az Ön töltőkészüléke a rendszeres tisztításon kívül más karbantartást nem igényel.
- ◆ Puha kefével vagy száraz ronggyal rendszeresen tisztítsa a készülék/szerszám/töltő szellőzőnyílásait.

- ◆ Nedves ronggyal rendszeresen tisztítsa meg a motorburkolatot. Ne használjon súroló hatású vagy oldószer alapú tisztítószert.

Környezetvédelem



Elkülönített begyűjtés. Ezt a készüléket el kell különíteni a normál háztartási hulladéktól.

Egy napon, mikor készüléke eléri technikai élettartamának végét, vagy nincs további szüksége rá, gondoljon a környezetvédelemre. Ezt a terméket a normál háztartási hulladéktól elkülönítve kell megsemmisíteni.



Az elhasználadott termékek és csomagolások elkülönített begyűjtése lehetővé teszi ezek újrahasznosítását. Újrahasznosított vagy újra feldolgozott anyagok segítségével a környezetszennyezés, illetve a nyersanyagok iránti igény nagymértékben csökkenthető.

A helyi előírások rendelkezhetnek az elektromos készülékek háztartási hulladéktól elkülönített begyűjtéséről, helyhatósági hulladéklerakó helyeken vagy a kereskedők által új termék megvásárlásakor.

A Black & Decker lehetőséget biztosít a Black & Decker termékek begyűjtésére és újrafeldolgozására, amint azok elérték élettartamuk végét. Ez a szolgáltatás ingyenes. Ha igénybe veszi, jutassa el a terméket bármelyik hivatalos márkaszervizünkhöz.

Az Önhöz legközelebbi márkaszerviz címét a helyi Black & Decker képviselőtől vagy ebből a kézikönyvből tudhatja meg. Emellett a hivatalos Black & Decker szervizek listája, illetve eladás utáni szolgáltatásaink és ezek elérhetőségének részletes ismertetése a következő honlapon érhető el: www.2helpU.com.

Műszaki adatok

	ADV1210 (1-es típus)	ADV1220 (1-es típus)
Feszültség	Vdc 12	12
Súly	kg 1,03	1,29

Garancia határozat

A Black & Decker elhivatott a termékei minősége iránt, és kiterjesztett garanciát kínál. Ez a garanciahatározat csak kiegészíti és

semmi esetre sem befolyásolja hátrányosan az Ön törvényes jogait. A garancia az Európai Unió tagállamai területén, valamint az Európai Szabadkereskedelmi Társulás (EFTA) területén érvényes.

Ha egy Black & Decker termék anyaghiba, a kivitelezés módja vagy a megfelelés hiánya miatt meghibásodik, az eladás dátumától számított 24 hónapig a Black & Decker garanciát vállal a hibás alkatrészek cseréjére, a normál kopásnak kitett termékek javítására, illetve az ilyen termékek kicserélésére, hogy ügyfeleinek a lehető legkisebb kellemetlenséget okozza az alábbi feltételekkel:

- ◆ A terméket nem használták kereskedelmi, ipari alkalmazásokhoz, és nem adták bérbe;
- ◆ A terméket rendeltetésszerűen és körültekintően használták;
- ◆ A termék nem idegen tárgytól, szennyeződéstől vagy külső behatástól sérült meg;
- ◆ A terméken a Black & Decker szerviz és a hivatalos márkaszerviz alkalmazottain kívül más személy kísérelt meg javítást.

A garancia érvényesítéséhez az eladónak vagy a hivatalos szerviznek be kell nyújtani a vásárláskor kapott számlát. Az Önhöz legközelebbi márkaszerviz címét a helyi Black & Decker képviselőtől vagy ebből a kézikönyvből tudhatja meg. Emellett a hivatalos Black & Decker szervizek listája, illetve eladás utáni szolgáltatásaink és ezek elérhetőségének részletes ismertetése a következő honlapon érhető el: **www.2helpU.com**.

Kérjük, látogasson el a **www.blackanddecker.co.uk** honlapunkra, és regisztrálja új Black & Decker termékét, hogy új termékeinkről és különleges ajánlatainkról naprakész információkkal láthassuk el. A Black & Decker márkával és a termékkínálatunkkal kapcsolatos információkat a következő honlapon tekintheti meg: **www.blackanddecker.co.uk**.

BLACK & DECKER GARANCIÁLIS FELTÉTELEK

Gratulálunk Önnek ennek az értékes Black & Decker készülék megvásárlásához.

Azon termékeinkre, amelyet fogyasztói használat keretében háztartási, hobby célra vásárolnak **24 hónap jótállást biztosítunk.**

A termék iparszerű használatra nem alkalmas!

A jótállás a fogyasztó törvényből eredő jogait nem érinti.

- 1) **Black & Decker** kötelezettséget vállal arra, hogy a garanciális javításokat a **49/2003. (VII. 30.) GKM** és a **151/2003 (IX.22.) sz. Korm.** rend. szerint végzi.
 - a) A fogyasztó jótállási igényét a jótállási jeggyel érvényesítheti, ezért azt őrizze meg.
 - b) Vásárláskor az eladónak a garanciaokmányt fel kell tüntetnie a vásárlás időpontját, a termék típusát vagy termékkódját, a kereskedés nevét, címét pedig a jótállási jegyre rá kell bélyegezni. Ennek alapján szerez jogosultságot a vevő a garancia időn belüli ingyenes garanciális javításra.
 - c) Jótállási javítást csak érvényes jótállási jegy alapján végezhetnek a kijelölt szervizek.
 - d) A jótállási jegyen történt bármilyen javítás, törlés vagy átírás, valótlan adatok bejegyzése, a jótállási jegy érvénytelenségét vonja maga után.
 - e) Elvesztett jótállási jegyet csak a vásárlási számla felmutatásával, térítés ellenében tudunk pótolni!
 - f) A jótállási jegy szabálytalan kiállítása vagy a fogyasztó részére történő átadásának elmaradása nem érinti a jótállási kötelezettségvállalás érvényességét.
- 2) **Nem terjed ki a garancia:**
 - a) Ha a hiba rendeltetésellenes használat, átalakítás, szakszerűtlen kezelés, helytelen tárolás, elemi kár vagy egyéb, vásárlás után keletkezett okból következett be. *(A rendeltetéssel ellentétes használat elkerülése céljából a termékhez magyar nyelvű vásárlói tájékoztatót mellékelünk és kérjük, hogy az abban foglaltakat saját érdekében tartsa be!)*
 - b) Az olyan károsodásokra, amelyek a szerszámok iparszerű (professzionális), közületi, valamint kölcsönzési felhasználása miatt keletkeztek.
 - c) Azon alkatrészekre, amelyeknél a meghibásodás garanciaidőn belül a helyes kezelés, karbantartás szerinti rendeltetészerű üzemeltetés mellett az alkatrészek természetes elhasználódása, kopása következtében állt elő. *(ezek a következők: megmunkáló szerszámok pl. vágószerszám, fűrészlanc, fűrészlap, gyalukés stb. továbbá: meghajtósíj, csapágó, szénkefe, csillagkerék kpl.)*
 - d) A készülék túlterhelése miatt jelentkező hibákra, amelyek a hajtómű meghibásodásához, vagy egyéb ebből adódó károkhoz vezetnek.
 - e) A termék nem hivatalos szervizben történt javításából eredő hibákra.
 - f) Az olyan károsodásokra, amelyek nem eredeti Black & Decker kiegészítő készülékek és tartozékok használatából adódnak.

- 3) **A fogyasztó** a kijavítás iránti igényét a forgalmazónál, illetve a jótállási jegyen feltüntetett javítószolgálatnál érvényesítheti.
 - Meghosszabbodik a jótállási idő a kijavítási idő azon részével, amely alatt a fogyasztó a terméket nem tudta rendeltetészerűen használni.
 - A jótállási és szavatossági jogok érvényesíthetőségének határidején belül a termékek vagy jelentősebb részének kicserélése (kijavítása) esetén a kicserélt (kijavított) termékre (termékrészre) 12 hónap jótállást biztosítunk. Ezek a következők: motor illetve állórész, forgórész, elektronika.
 - Ha a fogyasztási cikk a vásárlástól (üzembe helyezéstől) számított három munkanapon belül meghibásodik, a fogyasztó kérheti annak kicserélését feltéve, hogy a meghibásodás a rendeltetészerű használatot akadályozza. A Black & Decker Hungary Kft. a meghibásodás okának feltárása céljából fenntartja a jogot a hibás termék vizsgálatára. Amennyiben a reklamáció alkalmával a meghibásodás garanciális voltáról nem nyilatkozunk, úgy 72 órán belül kell értesítenünk a vásárlót a reklamáció intézésének módjáról.
Ha a csere nem lenne lehetséges, műszakilag hasonló készülék kerül felajánlásra, vagy visszafizethető a vételár.

Amennyiben a hiba keletkezése, ténye, jellege, (pl. rendeltetésellenes használat, stb.) miatt vita merül fel, a Fogyasztó szakvéleményt kérhet a az arra illetékes szervtől / jogi személytől. A szakvélemény térítésköteles és nem kötelező érvényű a Forgalmazó számára.

- 4) **Garanciális javítás esetén** a szerviznek a garanciaokmányt az alábbi adatokat kell feltüntetnie:
 - a garanciális igény bejelentésének dátumát,
 - a hiba rövid leírását,
 - a javítás módját és időtartamát,
 - a készülék visszaadásának időpontját,
 - javítás időtartamával meghosszabbított új garanciaidőt.
- 5) **Arra törekszünk, hogy szervizhálózatunkon** keresztül kiváló javítószolgáltatást, zökkenőmentes alkatrészellátást, és széles tartozékpalettaát biztosítsunk.
- 6) **A fogyasztót a Polgári Törvénykönyvről szóló 1959. évi IV. törvény 306-310. §-ában, valamint a 49/2003. (VII. 30.) GKM** rendeletben meghatározott jogok illetik meg.

Gyártó:

Black & Decker Europe,
210 Bath Road, Slough,
Berkshire, SL13YD,
Egyesült Királyság

Importőr:

Stanley Black & Decker
Hungary Kft., 1016 Budapest
Mészáros u. 58/b

Przeznaczenie

Ręczny odkurzacz Black & Decker Dustbuster® jest przeznaczony do lekkiego odkurzania. Opisywane urządzenie przeznaczone jest wyłącznie do użytku domowego.

Zasady bezpiecznej pracy



Ostrzeżenie! Zapoznaj się ze wszystkimi ostrzeżeniami dotyczącymi bezpiecznej pracy oraz z instrukcją obsługi. Niestosowanie się do ostrzeżeń i zaleceń zawartych w tej instrukcji obsługi może być przyczyną porażenia prądem elektrycznym, pożaru i/lub poważnego zranienia.



Ostrzeżenie! W czasie pracy narzędziami zasilanymi z akumulatora, należy przestrzegać podstawowych zasad bezpiecznej pracy oraz poniższych zaleceń, co pozwala zminimalizować ryzyko pożaru, wycieku elektrolitu, zranienia lub uszkodzenia mienia.

- ◆ Przed przystąpieniem do użytkowania należy uważnie przeczytać całą instrukcję obsługi.
- ◆ Przeznaczenie urządzenia opisane jest w instrukcji obsługi. Użycie akcesoriów lub końcówek innych niż opisane w instrukcji obsługi oraz wykorzystanie urządzenia do innych celów jest niebezpieczne i stwarza ryzyko zranienia.
- ◆ Zachować instrukcję do późniejszego użycia.

Użytkowanie urządzenia

- ◆ Nie używać urządzenia do wciągania płynów ani materiałów, które mogłyby się zapalić.
- ◆ Nie używać urządzenia w pobliżu łatwopalnych oparów.
- ◆ Nie używać urządzenia w pobliżu wody.
- ◆ Nie wolno zanurzać urządzenia w wodzie.
- ◆ Nigdy nie ciągnąć za przewód zasilania w celu odłączenia wtyczki z gniazda zapalniczki. Trzymać przewód z dala od źródeł ciepła, oleju oraz z dala od ostrych krawędzi.
- ◆ Zachować ostrożność, aby nie ścisnąć przewodu drzwiami, szybami lub dźwigniami pojazdu.
- ◆ Ten produkt nie jest przeznaczony do wciągania popiołu tytoniowego.
- ◆ Nie kierować podmuchu z silnika na oczy ani twarz.
- ◆ To urządzenie może być używane przez dzieci powyżej 8 roku życia i osoby

o ograniczonych zdolnościach fizycznych, czuciowych lub umysłowych lub nie posiadające doświadczenia i wiedzy, tylko pod nadzorem lub po przeszkoleniu w zakresie bezpiecznego użytkowania urządzenia i zrozumieniu związanych z tym zagrożeń. Nie wolno pozwalać dzieciom bawić się urządzeniem. Czyszczenia i konserwacji przez użytkownika nie wolno przeprowadzać dzieciom bez nadzoru.

Przeglądy i naprawy

- ◆ Przed użyciem sprawdzić, czy nie występują uszkodzenia lub wadliwe elementy. Sprawdzić, czy części i przełączniki nie są uszkodzone i czy nie ma innych warunków, które mogłyby utrudniać jego pracę.
- ◆ Nie wolno używać uszkodzonego lub zepsutego urządzenia.
- ◆ Napraw wszelkich uszkodzonych lub wadliwych części powinien dokonywać autoryzowany serwis.
- ◆ Regularnie sprawdzać przewód zasilania i wtyczkę pod kątem uszkodzeń. Ze względów bezpieczeństwa, wymiany uszkodzonego przewodu zasilającego musi dokonywać producent lub Autoryzowany Serwis Black & Decker.
- ◆ Nie wolno demontować ani wymieniać żadnych innych części, niż te, które zostały wymienione w niniejszej instrukcji obsługi.

Dodatkowe zasady bezpieczeństwa

Po użyciu

- ◆ Odłączyć ładowarkę od zasilania przed rozpoczęciem czyszczenia ładowarki lub podstawki ładującej.
- ◆ Nieużywane urządzenie należy przechowywać w suchym miejscu.
- ◆ Dzieci nie mogą mieć dostępu do przechowywanego urządzenia.

Pozostałe zagrożenia.

W czasie pracy elektronarzędziem mogą powstać zagrożenia, które nie zostały uwzględnione w załączonej instrukcji dotyczącej bezpiecznego użytkowania. Zagrożenia te mogą wynikać z niewłaściwego użytkowania, zbyt intensywnej eksploatacji lub innych przyczyn. Nawet w przypadku przestrzegania zasad bezpiecznej pracy i stosowania środków ochronnych, nie jest możliwe uniknięcie pewnych zagrożeń. Należą do nich:

- ♦ Zranienia wynikające z dotknięcia wirujących / ruchomych elementów.
- ♦ Zranienia w czasie wymiany części, ostrzy lub akcesoriów.
- ♦ Zranienia związane ze zbyt długotrwałym używaniem narzędzia. Pracując przez dłuższy czas, należy robić regularne przerwy.
- ♦ Ryzyko uszkodzenia słuchu.
- ♦ Uszczerbek na zdrowiu związany z wdychaniem pyłów powstających w czasie pracy narzędziem (np. w czasie obróbki drewna, szczególnie dębu, buku i MDF).


Ochrona przed porażeniem prądem elektrycznym

Urządzenie jest przeznaczone do użytku z układami zasilania samochodów z akumulatora o napięciu 12 V z ujemnym uziemieniem.

Ostrzeżenie! Wtyczka do gniazdka zapalniczkowe jest wyposażona w niewymienialny bezpiecznik. Bezpiecznik może zadziałać w razie usterki. Ze względów bezpieczeństwa, bezpiecznik musi zostać wymieniony wraz z wtyczką i przewodem przez producenta lub Autoryzowany Serwis Black & Decker.

Ostrzeżenie! Nie używać urządzenia w połączeniu z układami pracującymi z dodatnim uziemieniem lub innym napięciem.

Symbole na urządzeniu

 Przed przystąpieniem do użytkowania należy uważnie przeczytać całą instrukcję obsługi.

Wyposażenie

Opisywane narzędzie wyposażone jest w kilka lub wszystkie z poniższych elementów.

1. Wyłącznik
2. Przycisk zwalniający blokadę pojemnika na kurz
3. Pojemnik na kurz
4. Dysza (tylko ADV1220)
5. Wtyczka do samochodowego gniazdka zapalniczkowe 12V

Rys. A (tylko ADV1210)

6. Końcówka ze szczotką
7. Wąska końcówka

Rys. B (tylko ADV1220)

8. Duża końcówka ze szczotką
9. Duża wąska końcówka
10. Elastyczny wąż

Montaż

Akcesoria (rys. A i B)

Do tych modeli dostępne są niektóre z następujących akcesoriów:

- ♦ Końcówka ze szczotką (6) (tylko ADV1210).
- ♦ Wąska końcówka (7) (tylko ADV1210).
- ♦ Duża końcówka ze szczotką (8) (tylko ADV1220).
- ♦ Duża wąska końcówka (9) (tylko ADV1220).
- ♦ Elastyczny wąż (10) (tylko ADV1220).

Mocowanie akcesoriów (Rys. A) (tylko ADV1210)

- ♦ Włożyć odpowiednią końcówką w przednią część urządzenia. Wcisnąć końcówkę do końca.

Mocowanie akcesoriów (Rys. B) (tylko ADV1220)

- ♦ Zamontować odpowiednią końcówkę na krótki koniec elastycznego węża (10). Wcisnąć końcówkę do końca.
- ♦ Włożyć dłuższy koniec węża elastycznego (10) w przednią część urządzenia. Wcisnąć elastyczny wąż do końca.

Eksploatacja

Podłączanie do zasilania pojazdu

- ♦ Dopilnować, aby urządzenie było wyłączone.
- ♦ Wyjąć zapalniczkę z gniazda.
- ♦ Włożyć wtyczkę 12V (5) do gniazda zapalniczkowe w samochodzie.

Włączanie i wyłączanie (rys. C)

- ♦ Aby wyłączyć urządzenie, przesunąć wyłącznik (1) do przodu w położenie 1.
- ♦ Aby włączyć urządzenie, przesunąć wyłącznik (1) do tyłu w położenie 0.

Ustawianie optymalnej siły ssania

Aby utrzymać optymalną siłę ssania, należy regularnie czyścić filtry podczas użytkowania.

Opróżnianie i czyszczenie produktu.

Szybkie opróżnianie pojemnika na kurz (rys. D) (tylko ADV1220)

- ♦ Nacisnąć zatrzaski zwalniające (11) i ściągnąć prosto dyszę (4).
- ♦ Opróżnić pojemnik na kurz.
- ♦ Aby założyć dyszę na miejsce, należy wcisnąć ją na uchwyt, aż zatrzasknie się w poprawnym położeniu.

Demontaż pojemnika na kurz i filtrów

(rys. E)

Ostrzeżenie! Filtry są elementami wielokrotnego użytku, które należy regularnie czyścić.

- ◆ Nacisnąć zatrzask zwalnający (2) i ściągnąć prosto dyszę (3).
- ◆ Trzymając pojemnik na kurz na koszem na śmieci, wyciągnąć filtr, aby opróżnić pojemnik.
- ◆ Aby założyć pojemnik na kurz na miejsce, należy wcisnąć go na uchwyt, aż zatrzasknie się w poprawnym położeniu.

Ostrzeżenie! Nie wolno używać narzędzia bez filtrów. Optymalne wysysanie kurzu jest możliwe, tylko gdy filtry są czyste.

Filtr wstępny (rys. F) (tylko ADV1220)

Filtr i filtr wstępny można oddzielić, aby ułatwić czyszczenie.

- ◆ Przekręcić filtr wstępny (12) zgodnie ze wskazówkami zegara i podnieść go nad filtr (13).

Czyszczenie pojemników na kurz i filtrów

- ◆ Pojemniki na kurz i filtry można umyć w ciepłej wodzie z mydłem.
- ◆ Przed założeniem na miejsce, dopilnować, aby filtry i pojemnik na kurz były suche.

Zakładanie filtrów na miejsce

Filtry należy wymieniać co 6 do 9 miesięcy lub w przypadku ich zużycia lub uszkodzenia.

Zamienne filtry są dostępne u sprzedawców Black & Decker:

Do modeli: ADV1210 używać filtra o numerze części VF110-XJ

Do modeli: ADV1220 używać filtra o numerze części VF110FC-XJ

Konserwacja

Opisywane sieciowe/bezprzewodowe urządzenie/narzędzie Black & Decker zostało zaprojektowane tak, aby zapewnić długoletnią pracę przy minimalnej konieczności konserwacji. Aby długo cieszyć się właściwą pracą urządzenia, należy odpowiednio o nie dbać i regularnie je czyścić.

Uwaga! Przed przystąpieniem do konserwacji elektronarzędzi zasilanych przewodem zasilającym / akumulatorami należy:

- ◆ Wyłączyć urządzenie i wyjąć wtyczkę z kontaktu.
- ◆ Lub wyłączyć i odłączyć akumulator od urządzenia, jeśli urządzenie jest wyposażone w oddzielny akumulator.

- ◆ Jeśli akumulator jest zintegrowany, należy go całkowicie rozładować a następnie wyłączyć urządzenie.
- ◆ Przed czyszczeniem wyjąć wtyczkę ładowarki z gniazda zasilającego. Ładowarka nie wymaga, oprócz okresowego czyszczenia, żadnej dodatkowej konserwacji.
- ◆ Regularnie czyścić otwory wentylacyjne przy użyciu miękkiej szczotki albo suchej ściereczki.
- ◆ Regularnie czyść obudowę silnika wilgotną ściereczką. Nie używać ściernych lub rozpuszczających środków czyszczących.

Ochrona środowiska



Selektywna zbiórka odpadów.

Opisywanego produktu nie wolno utylizować razem ze zwykłymi odpadami z gospodarstw domowych.

Gdy okaże się, że konieczna jest wymiana posiadanego narzędzia Black & Decker lub nie będzie się go więcej używać, nie należy wyrzucać go razem ze śmieciami z gospodarstwa domowego. Przekaż produkt do punktu selektywnej zbiórki odpadów.



Selektywna zbiórka zużytych produktów i opakowań pozwala na powtórne wykorzystanie użytych materiałów. Powtórne użycie materiałów pomaga chronić środowisko naturalne przed zanieczyszczeniem i zmniejsza zapotrzebowanie na surowce.

Lokalne prawodawstwo może zapewniać możliwość selektywnej zbiórki zużytych sprzętów elektrycznych, poprzez pozostawienie ich w punktach na miejskich wysypiskach śmieci lub u sprzedawcy, przy zakupie nowego sprzętu.

Black & Decker zapewnia możliwość zbiórki i recyklingu swoich produktów po zakończeniu okresu eksploatacji. Aby skorzystać z tej możliwości, prosimy przekazać produkt do jednego z autoryzowanych przedstawicieli serwisowych, który odbierze je od Państwa w naszym imieniu.

Adres najbliższego autoryzowanego przedstawiciela serwisowego otrzymają Państwo kontaktując się z miejscowym biurem Black & Decker, którego adres podany jest w niniejszej instrukcji obsługi. Lista autoryzowanych przedstawicieli serwisowych oraz informacje na temat naszego serwisu

posprzedażnego dostępne są również na stronie internetowej: www.2helpU.com.

Dane techniczne

		ADV1210 (Typ 1)	ADV1220 (Typ 1)
Napięcie	prąd stały V	12	12
Masa	kg	1,03	1,29

Black & Decker

WARUNKI GWARANCJI:

Produkty marki Black & Decker reprezentują bardzo wysoką jakość, dlatego oferujemy dla nich korzystne warunki gwarancyjne. Niniejsze warunki gwarancji nie pomniejszają praw klienta wynikających z polskich regulacji ustawowych lecz są ich uzupełnieniem. Gwarancja jest ważna na terenie Rzeczypospolitej Polskiej. Black & Decker gwarantuje sprawne działanie produktu w przypadku postępowania zgodnego z warunkami techniczno-eksploatacyjnymi opisanymi w instrukcji obsługi.

Niniejszą gwarancją nie jest objęte dodatkowe wyposażenie, jeżeli nie została do niego dołączona oddzielna karta gwarancyjna oraz elementy wyrobu podlegające naturalnemu zużyciu.

1. Niniejszą gwarancją objęte są usterki produktu spowodowane wadami produkcyjnymi i wadami materiałowymi.
2. Niniejsza gwarancja jest ważna po przedstawieniu przez Klienta w Centralnym Serwisie Gwarancyjnym reklamowanego produktu oraz łącznie:
 - a) poprawnie wypełnionej karty gwarancyjnej;
 - b) ważnego paragonu zakupu z datą sprzedaży taką, jak w karcie gwarancyjnej lub kopii faktury.
3. Gwarancja obejmuje bezpłatną naprawę urządzenia (wraz z bezpłatną wymianą uszkodzonych części) w okresie 24 miesięcy od daty zakupu.
4. Produkt reklamowany musi być:
 - a) dostarczony bezpośrednio do Centralnego Serwisu Gwarancyjnego wraz z poprawnie wypełnioną Kartą Gwarancyjną i ważnym paragonem zakupu (lub kopią faktury) oraz szczegółowym opisem uszkodzenia, lub
 - b) przesłany do Centralnego Serwisu Gwarancyjnego za pośrednictwem punktu sprzedaży wraz z dokumentami wymienionymi powyżej.
5. Koszty wysyłki do Centralnego Serwisu Gwarancyjnego ponosi Serwis. Wszelkie koszty związane z zapewnieniem bezpiecznego opakowania, ubezpieczeniem i innym ryzykiem ponosi Klient. W przypadku odrzucenia roszczenia gwarancyjnego, produkt jest odsyłany do miejsca nadania na koszt adresata.
6. Usterki ujawnione w okresie gwarancji będą usunięte przez Centralny Serwis Gwarancyjny w terminie:
 - a) 14 dni roboczych od daty przyjęcia produktu przez Centralny Serwis Gwarancyjny;
 - b) termin usunięcia wady (punkt 6a) może być wydłużony o czas niezbędny do importu niezbędnych części zamiennych.
7. Klient otrzyma nowy sprzęt, jeżeli:
 - a) Centralny Serwis Gwarancyjny stwierdzi na piśmie, że usunięcie wady jest niemożliwe;
 - b) produkt nie podlega naprawie, tylko wymianie bez dokonywania naprawy.
8. O ile taki sam produkt jest nieosiągalny, może być wydany nowy produkt o nie gorszych parametrach.
9. Decyzja Centralnego Serwisu Gwarancyjnego odnośnie zasadności zgłaszanych usterek jest decyzją ostateczną.
10. Gwarancją nie są objęte:
 - a) wadliwe działanie lub uszkodzenia spowodowane niewłaściwym użytkowaniem lub użytkowaniem produktu niezgodnie z przeznaczeniem, instrukcją obsługi lub przepisami bezpieczeństwa. W szczególności profesjonalne użytkowanie amatorskich narzędzi Black & Decker powoduje utratę gwarancji;
 - b) wadliwe działanie lub uszkodzenia spowodowane przeciążaniem narzędzia, które prowadzi do uszkodzeń silnika, przekładni lub innych elementów a także stosowaniem osprzętu innego niż zalecany przez Black & Decker;
 - c) mechaniczne uszkodzenia produktu i wywołane nimi wady;
 - d) wadliwe działanie lub uszkodzenia na skutek działania pożaru, powodzi, czy też innych klęsk żywiołowych, nieprzewidzianych wypadków, korozji, normalnego zużycia w eksploatacji czy też innych czynników zewnętrznych;
 - e) produkty, w których naruszone zostały plomby gwarancyjne lub, które były naprawiane poza Centralnym Serwisem Gwarancyjnym lub były przerabiane w jakikolwiek sposób;
 - f) osprzęt eksploatacyjny dołączony do urządzenia oraz elementy ulegające naturalnemu zużyciu.
11. Centralny Serwis Gwarancyjny, firmy handlowe, które sprzedały produkt, nie udzielają upoważnień ani gwarancji innych niż określone w karcie gwarancyjnej. W szczególności nie obejmują prawa klienta do domagania się zwrotu utraconych zysków w związku z uszkodzeniem produktu.
12. Gwarancja nie wyłącza, nie ogranicza ani nie zawiesza uprawnień kupującego wynikających z niezgodności towaru z umową.

Centralny Serwis Gwarancyjny ERPATECH
ul. Bakaliowa 26, 05-080 Mościska
tel.: (22) 862-08-08, (22) 431-05-05
faks: (22) 862-08-09

Použitie výrobku

Váš príručný akumulátorový vysávač Black & Decker Dustbuster® je určený na jednoduché suché vysávanie. Tento výrobok je určený iba na spotrebiteľské použitie v domácnostiach.

Bezpečnostné pokyny



Varovanie! Prečítajte si všetky bezpečnostné výstrahy a všetky pokyny. Nedodržanie nižšie uvedených pokynov môže mať za následok úraz elektrickým prúdom, vznik požiaru alebo vážne poranenie.



Varovanie! Pri použití elektrického náradia napájaného akumulátorom by sa mali vždy dodržiavať základné bezpečnostné pokyny, vrátane nasledujúcich, aby ste znížili riziko vzniku požiaru, riziko únikov kvapaliny z akumulátorov, riziko zranenia alebo materiálnych škôd.

- ♦ Pred použitím výrobku si pozorne prečítajte tento návod.
- ♦ Použitie tohto výrobku je popísané v tomto návode. Použitie iného príslušenstva alebo prídavného zariadenia a vykonávanie iných pracovných operácií, než je odporúčané týmto návodom, môže spôsobiť poranenie obsluhy.
- ♦ Uschovajte tento návod na prípadné ďalšie použitie.

Použitie výrobku

- ♦ Nepoužívajte tento vysávač, ak je akákoľvek jeho časť poškodená.
- ♦ Nepoužívajte tento vysávač v blízkosti horľavých výparov.
- ♦ Nepoužívajte tento vysávač v blízkosti vody.
- ♦ Výrobok nenamáčajte.
- ♦ Nikdy nevyťahujte zástrčku zo zásuvky palubnej siete auta šklbaním za prívodný kábel. Vedte kábel tak, aby neprechádzal cez ostré hrany alebo horúce a masťné povrchy.
- ♦ Dajte pozor, aby sa kábel nepricvikol vo dverách auta, oknách alebo spínacími páčkami.
- ♦ Tento výrobok nie je vhodný na vysávanie cigaretových ohorkov alebo obsahu popolníka.
- ♦ Dbajte na to, aby prúd vzduchu z vysávača nemieril na Vaše oči a tvár.
- ♦ Tento výrobok môžu používať osoby staršie ako 8 rokov a osoby so zníženými fyzickými, zmyslovými či duševnými schopnosťami či

nedostatkom skúseností a znalostí, pokiaľ budú pod dozorom alebo pokiaľ sa zoznámili s bezpečným použitím výrobku a pochopili, aké nebezpečenstvo pri jeho použití hrozí. S výrobkom by sa nemali hrať deti. Čistenie a užívateľská údržba by sa nemali robiť deťmi bez dozoru.

Kontroly a opravy

- ♦ Pred použitím skontrolujte, či sa na výrobku nevyskytujú žiadne poškodené alebo chybné časti. Skontrolujte, či nie sú jeho časti rozbité a či nie sú poškodené vypínače alebo iné diely, ktoré by mohli ovplyvniť jeho prevádzku.
- ♦ Nepoužívajte toto zariadenie, ak je akákoľvek jeho časť poškodená.
- ♦ Poškodené a zničené diely nechajte opraviť či vymeniť v autorizovanom servisnom stredisku.
- ♦ Pravidelne kontrolujte, či nie je poškodený prívodný kábel a zástrčka. Ak je poškodený prívodný kábel musí byť vymenený s ohľadom na možné riziká výrobcom alebo mechanikom autorizovaného servisu Black & Decker.
- ♦ Nikdy sa nepokúšajte demontovať alebo vymeniť iné diely než tie, ktoré sú uvedené v tomto návode.

Doplňkové bezpečnostné pokyny

Po použití

- ♦ Pred čistením nabíjačky alebo nabíjacej základne odpojte nabíjačku od siete.
- ♦ Ak sa zariadenie nepoužíva, malo by byť uskladnené na suchom mieste.
- ♦ K uloženému prístroju nesmú mať prístup deti.

Zvyškové riziká

Ak sa náradie používa iným spôsobom, než je uvedené v priložených bezpečnostných varovaniach, môžu sa objaviť dodatočné zvyškové riziká. Tieto riziká môžu vzniknúť v dôsledku nesprávneho použitia, dlhodobého použitia atď. Napriek tomu, že sa dodržiavajú príslušné bezpečnostné predpisy a používajú sa bezpečnostné zariadenia, určité zvyškové riziká sa nemôžu vylúčiť. Tieto riziká sú nasledujúce:

- ♦ Zranenia spôsobené kontaktom s akoukoľvek rotujúcou alebo pohybujúcou sa časťou.
- ♦ Zranenia spôsobené pri výmene dielcov, pracovného nástroja alebo príslušenstva.
- ♦ Zranenia spôsobené dlhodobým použitím náradia. Ak používate akékoľvek náradie dlhší čas, zaistite, aby sa robili pravidelné prestávky.

- ◆ Poškodenie sluchu.
- ◆ Zdravotné riziká spôsobené vdychovaním prachu vytváraného pri použití náradia (napríklad: práca s drevom, zvlášť s dubovým, bukovým a MDF materiálom.)


Elektrická bezpečnosť

Tento výrobok je určený pre napájanie 12 V akumulátormi automobilov s uzemneným záporným pólom.

Varovanie! Zástrčka určená do zásuvky palubnej siete auta je osadená s bezpečnostnou poistkou, ktorú nemožno opraviť. Poistka môže byť v chode i v prípade poruchy. Pokiaľ nastane tento prípad, poistka sa musí vymeniť s ohľadom na možné riziká výrobcom alebo v autorizovanom servise Black & Decker spoločne so zástrčkou a prívodným káblom.

Varovanie! Nepoužívajte tento výrobok v autách, kde majú akumulátory uzemnený kladný pól, alebo kde majú akumulátory iné napätie.

Symbody vyznačené na výrobku

 Pred použitím zariadenia si pozorne prečítajte tento návod.

Popis

Tento výrobok sa skladá z niektorých alebo zo všetkých nasledujúcich častí.

1. Hlavný vypínač
2. Uvoľňovacia západka zásobníka
3. Zásobník na prach
4. Hubica (iba pre model ADV1220)
5. Zástrčka 12V do zásuvky auta

Obr. A (iba pre model ADV1210)

6. Kefková hlavica
7. Štrbinový násadec

Obr. B (iba pre model ADV1220)

8. Veľká kefková hlavica
9. Veľký štrbinový nástavec
10. Ohybná hadica

Zostavenie

Príslušenstvo (obr. A a B)

Tieto modely sa dodávajú s niektorým alebo so všetkým nasledujúcim príslušenstvom:

- ◆ Kefková hlavica (6) (iba pre model ADV1210).
- ◆ Štrbinový nástavec (7) (iba pre model ADV1210).
- ◆ Veľká kefková hlavica (8) (iba pre model ADV1210).

- ◆ Veľký štrbinový nástavec (9) (iba pre model ADV1210).
- ◆ Ohybná hadica (10) (iba pre model ADV1210).

Nasadenie príslušenstva (obr. A) (iba pre model ADV1210)

- ◆ Nasadte na prednú časť vysávača vhodné príslušenstvo. Uistite sa, či je nástavec celkom nasunutý.

Nasadenie príslušenstva (obr. B) (iba pre model ADV1210)

- ◆ Na kratší koniec ohybnej hadice (10) nasadte vhodné príslušenstvo. Uistite sa, či je príslušenstvo celkom nasunutá.
- ◆ Jeden koniec ohybnej hadice (10) pripojte k prednej strane vysávača. Uistite sa, či je ohybná hadica celkom nasunutá.

Použitie

Pripojenie k napájacej zásuvke auta

- ◆ Uistite sa, či je vysávač vypnutý.
- ◆ Zo zásuvky auta vyberte zapalovač cigariet.
- ◆ Zástrčku 12V (5) zasuňte do zásuvky auta.

Zapnutie a vypnutie (obr. C)

- ◆ Ak chcete vysávač zapnúť, presuňte hlavný vypínač (1) dopredu do polohy 1.
- ◆ Ak chcete vysávač vypnúť, presuňte hlavný vypínač (1) dozadu do polohy 0.

Optimalizácia nasávacieho výkonu

Ak chcete udržať optimálny nasávací výkon, musíte počas používania pravidelne čistiť filter.

Vyprázdnenie zásobníka na prach a čistenie vysávača.

Rýchle vyprázdnenie zásobníka na prach (obr. D) (iba pre model ADV1220)

- ◆ Stlačte uvoľňovacie západky (11) a hubicu (4) vysuňte v priamom smere von.
- ◆ Zásobník na prach vysypte.
- ◆ Ak chcete zásobník nasadiť späť, zasuňte ho späť do rukoväti, až vo svojej polohe zaskočí.

Vybratie zberného zásobníka a filtrov (obr. E)

Varovanie! Filtre sa môžu opakovane použiť a mali by sa pravidelne čistiť.

- ◆ Stlačte uvoľňovaciu západku (2) a zásobník na prach (3) vysuňte v priamom smere von.
- ◆ Zásobník na prach držte nad odpadkovým košom alebo umývadlom, vyťahnite von filter a obsah zásobníka vysypte.

- ♦ Ak chcete zásobník na prach nasadiť späť, zasuňte ho späť do rukoväti, až vo svojej polohe zaskočí.

Varovanie! Nikdy nepoužívajte vysávač bez filtrov. Optimálne vysatie prachu sa dosiahne len s čistými filtrami.

Predfilter (obr. F) (iba pre model ADV1210)

Filter a predfilter možno pre lepšie vyčistenie od seba oddeliť.

- ♦ Predfilter (12) otočte v smere chodu hodinových ručičiek a z filtra (13) ho vyberte.

Čistenie zásobníkov na prach a filtrov

- ♦ Podľa potreby zásobníky na prach opláchnite teplou vodou s mydlom.
- ♦ Pred nasadením späť sa uistite, či sú filtre a zásobník na prach vysušené.

Výmena filtrov

Filtre by sa mali vymieňať každých 6 až 9 mesiacov alebo vždy, keď dôjde k ich poškodeniu.

Výmenné filtre si môžete kúpiť u Vášho predajcu Black & Decker:

Pre modely: ADV1210 používajte filter s kódovým označením VF110-XJ

Pre modely: ADV1220 používajte filter s kódovým označením VF110FC-XJ

Údržba

Vaše náradie Black & Decker bolo skonštruované tak, aby pracovalo dlhý čas s minimálnymi nárokmi na údržbu. Riadna starostlivosť o výrobok a jeho pravidelné čistenie Vám zaisťujú jeho bezproblémový chod.

Varovanie! Pred vykonávaním akejkoľvek údržby elektrického náradia s prírodným káblom alebo náradia s batériami:

- ♦ Vypnite náradie a odpojte prírodný kábel od siete.
- ♦ Alebo náradie vypnite a vyberte z neho akumulátor, ak je náradie vybavené samostatným akumulátorom.
- ♦ Alebo pokiaľ nejde akumulátor z náradia vybrať, nechajte náradie v chode, pokiaľ nedôjde k jeho úplnému vybitiu.
- ♦ Pred čistením nabíjačky odpojte nabíjačku od siete. Vaša nabíjačka nevyžaduje žiadnu údržbu okrem pravidelného čistenia.
- ♦ Vetracie otvory náradia a nabíjačky pravidelne čistite mäkkou kefou alebo suchou handričkou.

- ♦ Pomocou vlhkej handričky pravidelne čistite kryt motora. Nepoužívajte žiadne abrazívne čistiace prostriedky alebo rozpúšťadlá.

Ochrana životného prostredia



Triedte odpad. Tento výrobok sa nesmie likvidovať v bežnom komunálnom odpade.

Ak nebudete výrobok Black & Decker ďalej používať alebo ak si ho želáte nahradiť novým, nelikvidujte ho spolu s bežným komunálnym odpadom. Zaisťte likvidáciu tohto výrobku v triedenom odpade.



Triedený odpad umožňuje recykláciu a opätovné využitie použitých výrobkov a obalových materiálov. Opätovné použitie recyklovaných materiálov pomáha chrániť životné prostredie pred znečistením a znižuje spotrebu surovín.

Pri kúpe nových výrobkov Vám predajne, miestne zberne odpadov alebo recyklačné stanice poskytnú informácie o správnej likvidácii elektroodpadov z domácnosti.

Spoločnosť Black & Decker poskytuje službu zberu a recyklácie výrobkov Black & Decker po skončení ich prevádzkovej životnosti. Ak chcete získať výhody tejto služby, odovzdajte, prosím, Váš výrobok ktorémukoľvek autorizovanému zástupcovi servisu, ktorý náradie odoberie a zaisťuje jeho recykláciu.

Miesto najbližšieho autorizovaného servisu Black & Decker nájdete na príslušnej adrese uvedenej v tomto návode. Zoznam autorizovaných servisov Black & Decker a podrobnosti o popredajnom servise nájdete aj na internetovej adrese: www.2helpU.com.

Technické údaje

	ADV1210 (Typ 1)	ADV1220 (Typ 1)
Napájacie napätie	Vdc 12	12
Hmotnosť	kg 1,03	1,29

Záruka

Spoločnosť Black & Decker je presvedčená o kvalite svojich výrobkov a ponúka mimoriadnu záruku. Táto záruka je ponúkaná v prospech zákazníka a nijako neovplyvní jeho zákonné záručné práva. Táto záruka platí vo všetkých členských štátoch EÚ a Európskej zóny voľného obchodu EFTA.

Ak sa objavia na výrobku Black & Decker, v priebehu 24 mesiacov od kúpy, akékoľvek materiálové či výrobné chyby, spoločnosť Black & Decker garantuje v snahe o minimalizovanie Vašich starostí bezplatnú výmenu chybných dielov, opravu alebo výmenu celého výrobku za nižšie uvedených podmienok:

- ◆ Výrobok nebol používaný na obchodné alebo profesionálne účely a nedochádzalo k jeho prenájmu;
- ◆ Výrobok nebol vystavený nesprávnemu použitiu a nebola zanedbaná jeho predpísaná údržba;
- ◆ Výrobok nebol poškodený cudzím zavinením;
- ◆ Opravy neboli vykonávané inými osobami, než autorizovanými opravármi alebo mechanikmi autorizovaného servisu Black & Decker.

Ak požadujete záručnú opravu, budete musieť predajcovi alebo zástupcovi autorizovaného servisu predložiť doklad o kúpe výrobku. Miesto najbližšieho autorizovaného servisu Black & Decker nájdete na príslušnej adrese uvedenej v tomto návode. Zoznam autorizovaných servisov Black & Decker a podrobnosti o popredajnom servise nájdete aj na internetovej adrese: **www.2helpU.com**.

Navštívte, prosím, našu internetovú stránku **www.blackanddecker.sk**, aby ste mohli zaregistrovať Váš nový výrobok Black & Decker a kde budete informovaní o našich nových výrobkoch a špeciálnych ponukách. Na adrese **www.blackanddecker.sk** sú k dispozícii ďalšie informácie o značke Black & Decker a o celom rade našich ďalších výrobkov.

Назначение

Ваш ручной пылесос Black & Decker Dustbuster® предназначен для выполнения легкой сухой уборки. Данный прибор предназначен только для бытового использования.

Инструкции по технике безопасности



Внимание! Внимательно прочтите все инструкции по безопасности и руководство по эксплуатации.

Несоблюдение всех перечисленных ниже правил безопасности и инструкций может привести к поражению электрическим током, возникновению пожара и/или получению тяжелой травмы.



Внимание! При использовании приборов с питанием от аккумулятора соблюдение правил по технике безопасности и следование данным инструкциям позволит снизить вероятность возникновения пожара, протечки аккумуляторов, получения травм и повреждений.

- ◆ Перед использованием прибора внимательно прочтите данное руководство по эксплуатации.
- ◆ Назначение прибора описывается в данном руководстве по эксплуатации. Использование любых принадлежностей или приспособлений, а также выполнение данным прибором любых видов работ, не рекомендованных данным руководством по эксплуатации, может привести к несчастному случаю.
- ◆ Сохраните данное руководство для последующего обращения к нему.

Использование прибора

- ◆ Не используйте прибор для собирания жидкостей и легковоспламеняющихся веществ.
- ◆ Не используйте прибор в среде воспламеняющихся паров.
- ◆ Не используйте прибор рядом с водой.
- ◆ Не погружайте прибор в воду.
- ◆ Никогда не тяните за кабель для выдергивания штекера из гнезда прикуривателя. Не подвергайте кабель прибора воздействию высокой температуры, масла и держите вдали от острых предметов и углов.

- ◆ Следите, чтобы не зажать кабель прибора дверями автомобиля, окнами или рычагами.
- ◆ Данный прибор не предназначен для всасывания сигарного или сигаретного пепла.
- ◆ Не наводите поток воздуха электродвигателя на лицо и глаза.
- ◆ Использование прибора детьми от 8 лет и старше, людьми с ограниченными физическими, сенсорными и умственными возможностями, а также неопытными лицами допускается только под надзором или после инструктирования по безопасному использованию прибора и принятия ими к сведению фактора потенциальной опасности. Не позволяйте детям играть с прибором. Чистка и техническое обслуживание прибора детьми должно проходить под контролем опытных лиц.

Осмотр и ремонт

- ◆ Перед началом эксплуатации, всегда проверяйте исправность прибора. Убедитесь в отсутствии поломанных деталей, поврежденных выключателей и прочих дефектов, способных повлиять на работу прибора.
- ◆ Не используйте прибор, если повреждена или неисправна какая-либо его деталь.
- ◆ Ремонтируйте или заменяйте поврежденные или неисправные детали только в авторизованном сервисном центре Black & Decker.
- ◆ Регулярно проверяйте электрический кабель и штекер на наличие повреждений и признаков износа. Во избежание несчастного случая, замена поврежденного кабеля питания и штекера должна производиться только на заводе-изготовителе или в авторизованном сервисном центре Black & Decker.
- ◆ Ни в коем случае не снимайте и не заменяйте детали, за исключением деталей, указанных в данном руководстве по эксплуатации.

Дополнительные инструкции по безопасности

После использования

- ◆ Перед чисткой зарядного устройства или зарядной базы всегда отключайте зарядное устройство от источника питания.

- ◆ Храните не используемый прибор в сухом месте.
- ◆ Дети не должны иметь доступ к убранному на хранение приборам.

Остаточные риски

При работе данным прибором возможно возникновение дополнительных остаточных рисков, которые не вошли в описанные здесь правила техники безопасности. Эти риски могут возникнуть при неправильном или продолжительном использовании изделия и т.п.

Несмотря на соблюдение соответствующих инструкций по технике безопасности и использование предохранительных устройств, некоторые остаточные риски невозможно полностью исключить. К ним относятся:

- ◆ Травмы в результате касания вращающихся/двигающихся частей прибора.
- ◆ Риск получения травмы во время смены деталей прибора, ножей или насадок.
- ◆ Риск получения травмы, связанный с продолжительным использованием прибора. При использовании прибора в течение продолжительного периода времени делайте регулярные перерывы в работе.
- ◆ Ухудшение слуха.
- ◆ Ущерб здоровью в результате вдыхания пыли в процессе работы с инструментом (например, при обработке древесины, в особенности, дуба, бука и ДВП).


Электробезопасность

Данный прибор разработан для использования от автомобильной аккумуляторной системы 12 В с заземлением отрицательного полюса.

Внимание! Штекер прикуривателя оснащен плавким предохранителем, не подлежащим техническому обслуживанию. Предохранитель может работать даже в случае неисправности. Если это произошло, предохранитель вместе со штекером и кабелем должен быть заменен на заводе-изготовителе или в авторизованном сервисном центре Black & Decker, чтобы исключить риск несчастного случая.

Внимание! Не подключайте прибор к системам с заземлением положительного полюса или с другим напряжением.

Маркировка прибора

 Перед использованием прибора внимательно прочтите данное руководство по эксплуатации.

Составные части

Ваш прибор может содержать все или некоторые из перечисленных ниже составных частей:

1. Клавиша выключателя
2. Отпирающая кнопка пылесборника
3. Пылесборник
4. Сопло (только ADV1220)
5. Штекер 12 В для автомобиля

Рис. А (только ADV1210)

6. Щетка-насадка
7. Узкая насадка

Рис. В (только ADV1220)

8. Длинная щетка-насадка
9. Длинная узкая насадка
10. Гибкий шланг

Сборка

Насадки (Рис. А и В)

В комплект поставки данных моделей могут входить все или некоторые из названных ниже принадлежностей:

- ◆ Щетка-насадка (6) (только ADV1210).
- ◆ Узкая насадка (7) (только ADV1210).
- ◆ Длинная щетка-насадка (8) (только ADV1220).
- ◆ Длинная узкая насадка (9) (только ADV1220).
- ◆ Гибкий шланг (10) (только ADV1220).

Установка насадок (Рис. А) (только ADV1210)

- ◆ Вставьте нужную насадку в переднюю часть прибора. Убедитесь, что насадка установлена до упора.

Установка насадок (Рис. В) (Только ADV1220)

- ◆ Вставьте соответствующую насадку в короткий конец гибкого шланга (10). Убедитесь, что насадка вставлена до упора.
- ◆ Вставьте длинный конец гибкого шланга (10) в переднюю часть прибора. Убедитесь, что гибкий шланг вставлен до упора.

Эксплуатация

Подсоединение к автомобильному источнику питания

- ◆ Убедитесь, что прибор выключен.
- ◆ Извлеките прикуриватель из его гнезда.
- ◆ Вставьте в гнездо прикуривателя штекер 12 В (5).

Включение и выключение (Рис. С)

- ◆ Чтобы включить прибор, передвиньте клавишу выключателя (1) вперед в положение 1.
- ◆ Чтобы выключить прибор, передвиньте клавишу выключателя (1) назад в положение 0.

Улучшение всасывания

Чтобы поддерживать силу всасывания на оптимальном уровне, необходимо регулярно чистить фильтры.

Опорожнение и чистка прибора

Быстрое опорожнение пылесборника (Рис. D) (только ADV1220)

- ◆ Нажмите на отпирающие кнопки (11) и снимите с прибора сопло (4).
- ◆ Опорожните содержимое пылесборника.
- ◆ Для установки сопла на место, вставьте его в рукоятку до щелчка.

Снятие пылесборника и фильтров (Рис. E)

Внимание! Фильтры рассчитаны на многократное использование, поэтому должны регулярно очищаться.

- ◆ Нажмите на отпирающую кнопку (2) и снимите пылесборник (3).
- ◆ Держа пылесборник над мусорным ведром, извлеките фильтр и опорожните содержимое пылесборника.
- ◆ Для установки пылесборника на место, вставьте его в рукоятку до щелчка.

Внимание! Никогда не используйте прибор без установленных фильтров. Оптимальная сборка пыли может быть достигнута только при наличии чистых фильтров.

Внутренний фильтр (Рис. F) (только ADV1220)

Для большей эффективности при чистке, из основного фильтра можно вынуть внутренний фильтр.

- ◆ Поверните внутренний фильтр (12) в направлении по часовой стрелке и извлеките из основного фильтра (13).

Чистка пылесборника и фильтров

- ◆ Мойте пылесборник и фильтры теплой мыльной водой.
- ◆ Перед установкой, убедитесь, что пылесборник и фильтры полностью сухие.

Замена фильтров

Фильтры должны заменяться каждые 6-9 месяцев, а также в случае их износа или повреждения.

Фильтры для замены можно приобрести у Вашего дилера Black & Decker:

Для модели ADV1210 используйте фильтр с каталожным номером VF110-XJ.

Для модели ADV1220 используйте фильтр с каталожным номером VF110FC-XJ.

Техническое обслуживание

Ваш электрический/аккумуляторный прибор Black & Decker рассчитан на работу в течение продолжительного времени при минимальном техническом обслуживании. Срок службы и надежность прибора увеличивается при правильном уходе и регулярной чистке.

Внимание! Перед проведением технического обслуживания электрического/аккумуляторного прибора:

- ◆ Выключите прибор и отключите его от источника питания.
- ◆ Или выключите прибор и извлеките из него аккумулятор, если прибор оснащен съемным аккумулятором.
- ◆ В случае наличия встроенного аккумулятора, полностью разгрузите аккумулятор и выключите прибор.
- ◆ Перед чисткой зарядного устройства отключите его от источника питания. Ваше зарядное устройство не требует никакого дополнительного технического обслуживания, кроме регулярной чистки.
- ◆ Регулярно очищайте вентиляционные отверстия прибора/зарядного устройства мягкой щеткой или сухой тканью.
- ◆ Регулярно очищайте корпус двигателя влажной тканью. Не используйте абразивные чистящие средства, а также чистящие средства на основе растворителей.

Защита окружающей среды



Раздельный сбор. Данное изделие нельзя утилизировать вместе с обычными бытовыми отходами.

Если однажды Вы захотите заменить Ваш электроприбор Black & Decker или Вы больше в нем не нуждаетесь, не выбрасывайте его вместе с бытовыми отходами. Отнесите изделие в специальный приемный пункт.



Раздельный сбор изделий с истекшим сроком службы и их упаковок позволяет пускать их в переработку и повторно использовать. Использование переработанных материалов помогает защищать окружающую среду от загрязнения и снижает расход сырьевых материалов.

Местное законодательство может обеспечить сбор старых электроприборов отдельно от бытового мусора на муниципальных свалках отходов, или Вы можете сдавать их в торговом предприятии при покупке нового изделия.

Фирма Black & Decker обеспечивает прием и переработку отслуживших свой срок изделий Black & Decker. Чтобы воспользоваться этой услугой, Вы можете сдать Ваше изделие в любой авторизованный сервисный центр, который собирает их по нашему поручению.

Вы можете узнать место нахождения Вашего ближайшего авторизованного сервисного центра, обратившись в Ваш местный офис Black & Decker по адресу, указанному в данном руководстве по эксплуатации. Кроме того, список авторизованных сервисных центров Black & Decker и полную информацию о нашем послепродажном обслуживании и контактах Вы можете найти в интернете по адресу: www.2helpU.com.

Технические характеристики

	ADV1210 (Тип 1)	ADV1220 (Тип 1)
Напряжение питания В пост. тока	12	12
Вес кг	1,03	1,29

БЛЭК ЭНД ДЕККЕР

Гарантийные условия

Уважаемый покупатель!

1. Поздравляем Вас с покупкой высококачественного изделия БЛЭК ЭНД ДЕККЕР и выражаем признательность за Ваш выбор.
- 1.1. Надежная работа данного изделия в течение всего срока эксплуатации - предмет особой заботы наших сервисных служб. В случае возникновения каких-либо проблем в процессе эксплуатации изделия рекомендуем Вам обращаться только в авторизованные сервисные организации, адреса и телефоны которых Вы сможете найти в Гарантийном талоне или узнать в магазине. Наши сервисные станции - это не только квалифицированный ремонт, но и широкий выбор запчастей и принадлежностей.
- 1.2. При покупке изделия требуйте проверки его комплектности и исправности в Вашем присутствии, инструкцию по эксплуатации и заполненный Гарантийный талон на русском языке. При отсутствии у Вас правильно заполненного Гарантийного талона мы будем вынуждены отклонить Ваши претензии по качеству данного изделия.
- 1.3. Во избежание недоразумений убедительно просим Вас перед началом работы с изделием внимательно ознакомиться с инструкцией по его эксплуатации.
- 1.4. Обращаем Ваше внимание на исключительно бытовое назначение данного изделия.
2. Правовой основой настоящих гарантийных условий является действующее Законодательство и, в частности, Закон "О защите прав потребителей".
3. Гарантийный срок на данное изделие составляет 24 месяца и исчисляется со дня продажи через розничную торговую сеть. В случае устранения недостатков изделия, гарантийный срок продлевается на период, в течение которого оно не использовалось.
4. Срок службы изделия - 5 лет (минимальный, установленный в соответствии с Законом "О защите прав потребителей").
5. Наши гарантийные обязательства распространяются только на неисправности, выявленные в течение гарантийного срока и обусловленные производственными и конструктивными факторами.
6. Гарантийные обязательства не распространяются:
 - 6.1. На неисправности изделия, возникшие в результате:
 - 6.1.1. Несоблюдения пользователем предписаний инструкции по эксплуатации изделия.
 - 6.1.2. Механического повреждения, вызванного внешним ударным или любым иным воздействием.

- 6.1.3. Использования изделия в профессиональных целях и объемах, в коммерческих целях.
- 6.1.4. Применения изделия не по назначению.
- 6.1.5. Стихийного бедствия.
- 6.1.6. Неблагоприятных атмосферных и иных внешних воздействий на изделие, таких как дождь, снег, повышенная влажность, нагрев, агрессивные среды, несоответствие параметров питающей электросети параметрам, указанным на инструменте.
- 6.1.7. Использования принадлежностей, расходных материалов и запчастей, не рекомендованных или не одобренных производителем.
- 6.1.8. Проникновения внутрь изделия посторонних предметов, насекомых, материалов или веществ, не являющихся отходами, сопровождающими применение по назначению, такими как стружка опилки и пр.
- 6.2. На инструменты, подвергавшиеся вскрытию, ремонту или модификации вне уполномоченной сервисной станции.
- 6.3. На принадлежности, запчасти, вышедшие из строя вследствие нормального износа, и расходные материалы, такие как приводные ремни, угольные щетки, аккумуляторные батареи, ножи, пилки, абразивы, пыльные диски, сверла, буры и т. п.
- 6.4. На неисправности, возникшие в результате перегрузки инструмента, повлекшей выход из строя электродвигателя или других узлов и деталей. К безусловным признакам перегрузки изделия относятся, помимо прочих: появление цветов побежалости, деформация или оплавление деталей и узлов изделия, потемнение или обугливание изоляции проводов электродвигателя под воздействием высокой температуры.



ME 77



007

Блак энд Деккер Гмбх
Блак энд Деккер Штрассе, 40
65510 Идштайн, Германия

Область застосування

Ваш ручний пилосос виробництва компанії Black & Decker Dustbuster® був розроблений для виконання нескладних завдань сухого прибирання у Вашому автомобілі. Цей інструмент призначений лише для побутового використання.

Інструкції з техніки безпеки



Попередження! Перед використанням інструменту уважно прочитайте всі попередження та інструкції. Невиконання попереджень та інструкцій, наведених нижче, може призвести до ураження електричним струмом, пожежі та/або серйозних травм.



Попередження! При використанні пристроїв з живленням від акумулятора необхідно дотримуватись основних заходів безпеки, включаючи наступні, щоб знизити ризик виникнення пожежі, витікання батареї, травм та матеріальних ушкоджень.

- ◆ Перед роботою з пристроєм уважно прочитайте це керівництво.
- ◆ Використання за призначенням описане в цьому керівництві. Використання будь-яких аксесуарів чи додаткових інструментів, або виконання операцій з прибором, неописаних в цьому керівництві, може призвести до особистих травм.
- ◆ Зберігайте це керівництво для отримання інформації в подальшому.

Використання пристрою

- ◆ Не використовуйте цей пристрій для збирання рідини або інших матеріалів, що можуть призвести до пожежі.
- ◆ Не використовуйте пристрій біля легкозаймистих випаровувань.
- ◆ Не використовуйте пристрій біля води.
- ◆ Не занурюйте пристрій в воду.
- ◆ Ніколи не тягніть за шнур живлення, щоб витягнути вилку з прикурювача. Оберегайте кабель від контакту з джерелами тепла, від потрапляння жиру та контакту з гострими предметами.
- ◆ Стежте за тим, щоб шнур не потрапив в двері автомобіля, вікна та під важелі.
- ◆ Цей пристрій не призначений для збирання цигарок та попелу.

- ◆ Утримуйте двигун подалі від очей та обличчя.
- ◆ Цей пристрій може використовуватись дітьми у віці від 8 років та особами із зниженими фізичними, сенсорними та розумовими можливостями, а також особами, які не мають досвіду та знань, якщо вони отримали певні інструкції щодо використання пристрою безпечним способом та розуміють всі можливі небезпеки. Діти не повинні грати з пристроєм. Діти не повинні без нагляду виконувати очищення та обслуговування пристрою.

Перевірка та ремонт

- ◆ Перед використанням перевірте пристрій на наявність пошкоджених деталей. Перевірте не наявність пошкоджених деталей, перемикачів та інших умов, що можуть вплинути на роботу.
- ◆ Не використовуйте пристрій, якщо виявлено пошкодження або дефекти якоїсь деталі.
- ◆ Пошкоджені або дефектні деталі необхідно відремонтувати або замінити, звернувшись до авторизованого центру з ремонту.
- ◆ Регулярно перевіряйте шнури живлення та підключення на наявність пошкоджень. Якщо шнур живлення пошкоджений, його необхідно замінити у виробника або в офіційному сервісному центрі Black & Decker для уникнення небезпеки.
- ◆ Ніколи не намагайтесь знімати або замінювати деталі, за винятком тих, що вказані в цьому керівництві.

Додаткові інструкції з техніки безпеки

Після використання

- ◆ Відключіть зарядний пристрій від мережі живлення перед очищенням зарядного пристрою або підставки.
- ◆ Пристрій необхідно зберігати у сухому місці, коли він не використовується.
- ◆ Дітям забороняється мати доступ до пристрою в місці зберігання.

Залишкові ризики.

При використанні інструменту можуть виникнути додаткові залишкові ризики, які можуть бути не внесені до попереджень щодо техніки безпеки цього керівництва. Ці ризики

можуть виникнути як результат неправильного використання, тривалого використання, тощо. Незважаючи на виконання всіх відповідних правил техніки безпеки та використання пристроїв безпеки, неможливо уникнути деяких залишкових ризиків. Сюди належать:

- ◆ Травми через контакт з деталями, що рухаються/обертаються.
- ◆ Травми при заміні деталей, пильних полотен або аксесуарів.
- ◆ Травми через занадто тривале використання інструменту. При використанні будь-якого інструменту протягом тривалого періоду часу не забувайте робити регулярні перерви.
- ◆ Порушення слуху.
- ◆ Небезпека для здоров'я через вдихання пилу, що утворюється при використанні інструменту (наприклад, при обробці деревини, особливо дуба, берези та ДВП).


Електрична безпека

Пристрій розроблено для використання з системами автомобільних акумуляторів з негативним заземленням потужністю 12 В.

Попередження! Конектор прикурювача оснащено запобіжником, що не підлягає ремонту. Запобіжник спрацює у випадку збою в роботі. Якщо таке станеться, запобіжник необхідно замінити у виробника або в офіційному сервісному центрі компанії Black & Decker для уникнення небезпеки.

Попередження! Не використовуйте пристрій з системами з позитивним заземленням або іншим значенням напруги.

Символи на пристрої

 Перед роботою з пристроєм уважно прочитайте це керівництво.

Деталі

Цей інструмент має деякі чи всі деталі з нижче вказаних.

1. Вимикач
2. Кнопка звільнення пилозбірника
3. Пилозбірник
4. Сопло (лише ADV1220)
5. Автомобільний конектор 12 В

Мал. А (лише для моделі ADV1210)

6. Насадка-щітка
7. Щілинна насадку

Мал. В (лише для моделі ADV1220)

8. Велика насадку-щітка

9. Велика щілинна насадку
10. Гнучкий шланг

Збірка

Аксесуари (Мал. А і В)

Ці моделі можуть постачатися з певними аксесуарами з наступних:

- ◆ Насадку-щітка (6) (лише для моделі ADV1210).
- ◆ Щілинна насадку (7) (лише для моделі ADV1210).
- ◆ Велика насадку-щітка (8) (лише для моделі ADV1220).
- ◆ Велика щілинна насадку (9) (лише для моделі ADV1220).
- ◆ Гнучкий шланг (10) (лише для моделі ADV1220).

Установка аксесуарів (мал. А) (лише для моделі ADV1210)

- ◆ Вставте необхідний аксесуар в передню частину корпусу пристрою. Переконайтесь, що насадку встановлена надійно.

Установка аксесуарів (мал. В) (лише для моделі ADV1220)

- ◆ Встановіть відповідну насадку на короткий кінець гнучкого шлангу (10). Переконайтесь, що насадку встановлена надійно.
- ◆ Вставте довгий кінець гнучкого шлангу (10) в передню частину корпусу пристрою. Переконайтесь, що шланг встановлена надійно.

Використання

Підключення до системи живлення автомобіля

- ◆ Переконайтесь, що пристрій вимкнено.
- ◆ Витягніть запальничку з прикурювача.
- ◆ Вставте конектор 12В (5) в прикурювач.

Увімкнення/вимкнення (мал. С)

- ◆ Щоб увімкнути пристрій, перемістіть перемикач Вкл./Викл. (1) вперед в положення 1.
- ◆ Щоб вимкнути пристрій, перемістіть перемикач Вкл./Викл. (1) назад в положення 0.

Оптимізація сили всмоктування

Для підтримки оптимальної сили всмоктування необхідно регулярно очищувати фільтри.

Випорожнення контейнеру для пилу та очищення пристрою.

Швидке випорожнення пилозбірника (мал. D) (лише для моделі ADV1220)

- ◆ Натисніть на фіксатори (11) та витягніть сопло (4).
- ◆ Випорожніть контейнер.
- ◆ Щоб встановити сопло на місце, вставте його в ручку та натисніть до упору.

Зняття пилозбірника та фільтрів (мал. E)

Попередження! Фільтри можуть використовувати багато разів, тому їх необхідно регулярно очищувати.

- ◆ Натисніть на фіксатори (2) та витягніть пилозбірник (3).
- ◆ Тримавши контейнер над відром для сміття, витягніть фільтр, щоб випорожнити контейнер.
- ◆ Щоб встановити контейнер на місце, вставте його в ручку та натисніть до упору.

Попередження! Не використовуйте пристрій без фільтрів. Оптиміальне всмоктування пилу досягається лише при чистих фільтрах.

Фільтр попереднього очищення (мал. F) (лише для моделі ADV1220)

Для кращого очищення можна розділити фільтр та фільтр попереднього очищення.

- ◆ Поверніть фільтр попереднього очищення (12) за годинниковою стрілкою та відділіть його від фільтра (13).

Очищення пилозбірників та фільтрів

- ◆ Пилозбірники та фільтри можна мити теплою водою з милом.
- ◆ Перед встановленням на місце переконайтесь, що фільтри та контейнер сухі.

Встановлення фільтрів на місце

Фільтри необхідно замінювати кожні 6-9 місяців або у разі виявлення ознак зношення або пошкодження.

Змінні фільтри можна придбати у дилера компанії Black & Decker:

Для моделей: для моделі ADV1210 використовуйте фільтр з номером деталі VF110-XJ

Для моделей: для моделі ADV1220 використовуйте фільтр з номером деталі VF110FC-XJ

Технічне обслуговування

Ваш пристрій виробництва компанії Black & Decker призначений для роботи протягом довгого часу з мінімальним обслуговуванням. Довга задовільна робота пристрою залежить від відповідного його обслуговування та регулярного очищення.

Попередження! Перед виконанням будь-якого технічного обслуговування інструменту зі шнуром живлення або без нього:

- ◆ Вимкніть інструмент та відключіть його від мережі живлення.
- ◆ Або вимкніть інструмент та витягніть акумулятор з нього, якщо ваш пристрій має окремий акумуляторний блок.
- ◆ Або повністю розрядіть акумулятор, якщо пристрій має вбудований акумулятор, а потім вимкніть інструмент.
- ◆ Витягніть зарядний пристрій з розетки перед очищенням. Ваш зарядний пристрій не вимагає технічного обслуговування, лише необхідно проводити регулярне очищення.
- ◆ Регулярно очищуйте вентиляційні отвори пристрою/інструменту/зарядного пристрою за допомогою м'якої щітки або сухої ганчірки.
- ◆ Регулярно очищуйте корпус мотору, використовуючи вологу ганчірку. Не використовуйте абразивні очищувачі та засоби, що містять розчинники.

Захист навколишнього середовища



Окреме збирання. Цей продукт не можна викидати разом зі звичайним побутовим сміттям.

Якщо якось ви вирішите, що ваш виріб фірми Black & Decker має бути замінено, або він Вам більше не потрібний, не викидайте його на смітник побутового сміття. Зробіть цей виріб доступним для спеціального збирання.



Окремий збір використаних виробів та упаковки дозволяє повторно переробляти та використовувати матеріали. Переробка повторно використаних матеріалів допомагає попередити забруднення навколишнього середовища та зменшує потребу в сировині.

Місцеві законодавчі акти можуть передбачати окремий збір електричного обладнання

в муніципальних місцях для збору сміття або продавцями при покупці нового обладнання.

Компанія Black & Decker має можливість для збору та переробки продуктів власного виробництва після закінчення їхнього терміну служби. Щоб скористатися цією послугою, поверніть виріб компанії в офіційний сервісний центр, які збирають відпрацьовані продукти за наш рахунок.

Ви можете знайти місцезнаходження найближчого до Вас сервісного центру, зв'язавшись з місцевим офісом компанії Black & Decker за адресою, вказаною в цих інструкціях. Крім того, список офіційних сервісних центрів компанії Black & Decker з усіма подробицями нашого післяпродажного обслуговування та контактною інформацією міститься в Інтернеті за адресою:

www.2helpU.com.

Технічні дані

		ADV1210 (Тип 1)	ADV1220 (Тип 1)
Напруга	В(постійний струм)	12	12
Вага	кг	1,03	1,29

БЛЕК ЕНД ДЕККЕР

гарантійні умови

Шановний покупцю!

1. Вітаємо Вас з покупкою високоякісного виробу компанії Black & Decker та висловлюємо Вам свою вдячність за Ваш вибір.
- 1.1. Надійна робота цього виробу на протязі всього терміну експлуатації є предметом особливої турботи наших сервісних служб. У випадку виникнення будь-яких проблем в процесі експлуатації виробу ми рекомендуємо Вам звертатися лише до авторизованих сервісних організацій, адреси та телефони яких Ви зможете знайти в Гарантійному талоні або дізнатися в магазині. Наші сервісні центри – це не тільки кваліфікований ремонт, але і широкий вибір запчастин та аксесуарів.
- 1.2. При купівлі виробу вимагайте перевірки його комплекtnості та справності за Вашої присутності, наявності інструкції та заповненого Гарантійного талону на українській мові. За умов відсутності у Вас правильно заповненого Гарантійного талону ми будемо вимушені відхилити Ваші претензії щодо якості цього виробу.
- 1.3. Щоб уникнути всіх непорозумінь наполегливо просимо Вас перед початком роботи з виробом уважно ознайомитись з інструкцією щодо його експлуатації.
- 1.4. Звертаємо Вашу увагу на виключно побутове призначення цього виробу.
2. Правовою основою даних гарантійних умов є діюче Законодавство та, зокрема, Закон "Про захист прав споживачів".
3. Гарантійний термін на даний виріб складає 24 місяці та починається з дня продажу через роздрібну торгову мережу. У випадку усунення недоліків виробу гарантійний термін подовжується на період, протягом якого виріб не використовувався.
4. Термін служби виробу - 5 років (мінімальний, встановлений у відповідності до Закону "Про захист прав споживачів").
5. Наші гарантійні зобов'язання поширюються тільки на несправності, виявлені протягом гарантійного терміну та обумовлені виробничими та конструктивними факторами.
6. Гарантійні зобов'язання не поширюються:
 - 6.1. На несправності виробу, що виникли в результаті:
 - 6.1.1. Недотримання користувачем вказівок інструкції з експлуатації виробу.
 - 6.1.2. Механічних пошкоджень, викликаних зовнішнім ударним або іншим впливом.
 - 6.1.3. Використання виробу в професійних цілях та об'ємах, в комерційних цілях.
 - 6.1.4. Застосування виробу не за призначенням.
 - 6.1.5. Стихійного лиха.

- 6.1.6. Несприятливому атмосферному та інших зовнішніх впливах на виріб, таких як дощ, сніг, підвищена вологість, нагрів, агресивні середовища, невідповідність параметрів електромережі параметрам, вказаним на інструменті.
- 6.1.7. Використання аксесуарів, витратних матеріалів та запчастин, які не рекомендовані або не схвалені виробником.
- 6.1.8. Проникнення всередину інструменту сторонніх предметів, комах, матеріалів або речовин, що не є відходами, які супроводжують використання інструменту за призначенням, наприклад, стружки, опилки та ін.
- 6.2. На інструменти, що були відкриті, піддані ремонту або модифікації поза уповноваженим сервісним центром.
- 6.3. На приналежності, запчастини, що вийшли з ладу внаслідок нормального зносу, та витратні матеріали, такі як, приводні ремені, вугільні щітки, ножі, та ін.
- 6.4. На несправності, які виникли в результаті переважанення інструменту, що призвело до виходу з ладу електродвигуна або інших вузлів та деталей. До безумовних ознак переважанення виробу належать, зокрема: поява кольорів мінливості, деформація або оплавлення деталей та вузлів виробу, потемніння або обуглювання ізоляції дрітві електродвигуна під впливом високої температури.



Блек енд Декер ГмбХ,
Блек енд Декер Штрассе, 40,
65510 Ідштайн, Німеччина.

03 червня 1999 р.

Kullanım amacı

Black & Decker Dustbuster® şarjlı el süpürge hafif kuru temizlik işlerinde kullanılmak üzere tasarlanmıştır. Bu cihaz sadece hafif hizmet ve hobi kullanımını içindir.

Güvenlik talimatları



Uyarı! Bütün güvenlik uyarılarını ve talimatlarını mutlaka okuyun. Aşağıda yer alan uyarılar ve talimatların herhangi birisine uyulmaması elektrik çarpması, yangın ve/veya ciddi yaralanma riskine neden olabilir.



Uyarı! Şarjlı cihazlarla çalışırken yangın oluşma riski, akü sızdırması, kişilerin yaralanması ve maddi zararları önlemek için burada belirtilen güvenlik talimatlarına uyulmalıdır.

- ◆ Cihazla çalışmaya başlamadan önce bu kılavuzu dikkatlice okuyun.
- ◆ Kullanım amacı bu kullanım kılavuzunda açıklanmıştır. Bu cihazla, kullanım kılavuzunda belirtilenler dışında herhangi bir aksesuar ya da elemanın kullanılması veya herhangi bir işlemin gerçekleştirilmesi kişisel yaralanma riskine yol açabilir.
- ◆ Kılavuzu, ileride kullanabilmeniz için saklayın.

Cihazın kullanımı

- ◆ Cihazı alev alabilecek sıvıları veya malzemeleri toplamak için kullanmayın.
- ◆ Cihazı alev alabilen buharların yakınında kullanmayın.
- ◆ Cihazı su bulunan alanların yakınında kullanmayın.
- ◆ Cihazı suya batırmayın.
- ◆ Fişi çakmak girişinden çıkartmak için hiçbir zaman kablosundan çekmeyin. Kabloyu sıcaktan, yağdan ve keskin kenarlardan uzak tutun.
- ◆ Kablonun aracın kapılarına, pencerelerine veya diğer bir yerine sıkışmamasına dikkat edin.
- ◆ Bu ürün, sigara ya da puro külü toplamak için uygun değildir.
- ◆ Cihazın motor hava çıkışını gözlerinizden ve yüzünüzden uzak tutun.
- ◆ Bu cihaz, 8 yaş ve üzeri çocuklar ile fiziksel ve zihinsel kapasitesinin yanı sıra algılama gücü azalmış olan veya yeterince deneyim ve bilgisi bulunmayan kişiler tarafından ancak cihazın güvenli bir şekilde kullanımıyla ilgili talimatları aldıktan sonra ve potansiyel tehlikeleri

anladıktan sonra veya sürekli kontrol altında tutulması durumunda kullanılabilir. Çocuklar cihazla oynamamalıdır. Temizleme ve kullanıcı bakımı, çocuklar tarafından yetişkinler tarafından kontrol edilmiyorlarsa yapılamaz.

İncelemeler ve tamiratlar

- ◆ Kullanmadan önce cihazda hasarlı veya kusurlu parça olup olmadığını kontrol edin. Parçalardaki kırılmaları, muhafazalarda ve düğmelerdeki hasarı ve cihazın çalışmasını etkileyebilecek tüm diğer koşulları kontrol edin.
- ◆ Herhangi bir parçası hasarlı veya kusurlu ise cihazı kullanmayın.
- ◆ Hasarlı veya kusurlu parçaların Black & Decker yetkili servisinde onarılmasını veya değiştirilmesini sağlayın.
- ◆ Cihazın kablosunu ve adaptörünü düzenli olarak kontrol edin. Elektrik kablosu ve adaptör hasarlı ise, bir tehlike oluşmasını önlemek için üretici ya da yetkili Black & Decker Servis Merkezi tarafından değiştirilmelidir.
- ◆ Bu kılavuzda belirtilenler dışında hiçbir parçayı sökmeye veya değiştirmeye çalışmayın.

Ek güvenlik talimatları

Kullanımdan sonra

- ◆ Şarj cihazını veya şarj tabanını temizlemeden önce fişten çekin.
- ◆ Cihaz, kullanılmadığı zamanlarda kuru bir yerde saklanmalıdır.
- ◆ Çocuklar, cihazın saklandığı yere erişmemelidir.

Diğer tehlikeler

Cihazın kullanımıyla ilgili ekte sunulan güvenlik uyarılarına dahil olmayan ilave kalıcı riskler ortaya çıkabilir. Bu riskler, hatalı, uzun süreli kullanım vb. dolayısıyla ortaya çıkabilir.

Emniyet tedbirlerini düzenleyen yönetmeliğin uygulanmasına ve emniyet sağlayıcı aygıtların kullanılmasına rağmen, başka belirli risklerden kaçınılamaz. Bunlar:

- ◆ Cihazın dönen ve hareket eden parçalarına dokunma sonucu ortaya çıkan yaralanmalar.
- ◆ Herhangi bir parçayı, bıçak veya aksesuarı değiştirirken ortaya çıkan yaralanmalar.
- ◆ Cihazın uzun süreli kullanılması sonucu ortaya çıkan yaralanmalar. Herhangi bir cihazı uzun sürelerle kullanacaksanız düzenli olarak çalışmanıza ara verin.

- ◆ Duyuma bozukluğu.
- ◆ Cihazı kullanırken ortaya çıkan tozun solunması sonucu ortaya çıkan sağlık sorunları (örnek: ahşapta çalışırken, özellikle meşe, akgürgen ve MDF).

Elektrik güvenliği

Cihaz, 12 V negatif topraklı araç aküsü sistemleriyle çalışmak üzere tasarlanmıştır.

Uyarı! Çakmak girişi için adaptör tamiri olamayn bir güvenlik sigortası ile donatılmıştır. Sigorta, bir arıza durumunda devreye girebilir. Bu gerçekleşirse, sigorta adaptör ve kablosu ile beraber, bir tehlike oluşmasını önlemek için üretici ya da yetkili Black & Decker Servis Merkezi tarafından değiştirilmelidir.

Uyarı! Cihazı pozitif topraklı veya farklı voltaja sahip sistemlerle kullanmayın.

Cihaz üzerindeki etiketler

 Cihazla çalışmaya başlamadan önce bu kılavuzu dikkatlice okuyun.

Özellikler

bu cihaz, aşağıdaki özelliklerin bir kısmını veya tümünü içermektedir.

1. Açma/kapama düğmesi
2. Toz haznesi serbest bırakma düğmesi
3. Toz haznesi
4. Toz toplama ucu (sadece ADV1220)
5. 12V araç adaptörü

Şekil A (sadece ADV1210)

6. Fırça ucu
7. Emme ucu

Şekil B (sadece ADV1220)

8. Uzun fırça ucu
9. Uzun emme ucu
10. Esnek hortum

Montaj

Aksesuarlar (Şekil A ve B)

Bu kılavuzda belirtilen modeller aşağıdaki aksesuarların bazıları veya tümüyle birlikte sunulur:

- ◆ Fırça ucu (6) (sadece ADV1210)
- ◆ Emme ucu (7) (sadece ADV1210)
- ◆ Uzun fırça ucu (8) (sadece ADV1220)
- ◆ Uzun emme ucu (9) (sadece ADV1220)
- ◆ Esnek hortum (10) (sadece ADV1220)

Aksesuarların takılması (Şekil A) (Sadece ADV1210)

- ◆ Uygun aksesuarı aletin önüne takın. Aksesuarın yerine sonuna kadar itildiğinden emin olun.

Aksesuarların takılması (Şekil B) (Sadece ADV1220)

- ◆ Esnek hortumun (10) kısa ucuna uygun aksesuarı takın. Aksesuarın yerine sonuna kadar itildiğinden emin olun.
- ◆ Esnek hortumun (10) uzun ucunu gövdenin ön tarafına takın. Hortumun yerine sonuna kadar itildiğinden emin olun.

Kullanımı

Aracın güç kaynağına bağlanması

- ◆ Cihazın kapalı olduğundan emin olun.
- ◆ Çakmağı girişinden çıkartın.
- ◆ 12 V adaptörü (5) çakmak girişine takın.

Açılması ve kapatılması (Şekil C)

- ◆ Cihazı çalıştırmak için, açma/kapama düğmesini (1) konum 1'e gelecek şekilde ileriye kaydırın.
- ◆ Cihazı durdurmak için açma/kapama düğmesini (1) konum 0'a gelecek şekilde geriye kaydırın.

Emiş gücünün en iyi durumda korunması

Emiş gücünü en iyi durumda tutmak için filtrelerin kullanım sırasında düzenli aralıklarla temizlenmesi gerekmektedir.

Ürünün boşaltılması ve temizlenmesi

Toz haznesinin hızlı boşaltılması (Şekil D) (Sadece ADV1220)

- ◆ Serbest bırakma düğmelerine (11) basın ve toz toplama ucunu (4) doğrudan çekerek çıkarın.
- ◆ Toz haznesinin içindikileri boşaltın.
- ◆ Toz toplama ucunu yerine takmak için «klik» sesiyle sıkıca yerine oturuncaya kadar tutacağın içine sokun.

Toz haznesinin ve filtrelerin çıkartılması (Şekil E)

Uyarı! Filtreler yeniden kullanılabilir ve düzenli aralıklarla temizlenmelidir.

- ◆ Serbest bırakma düğmesine (2) basın ve toz haznesini (3) doğrudan çekerek çıkarın.
- ◆ Toz haznesini bir çöp kovasının üzerinde tutarken filtreyi çekerek haznenin içeriğini boşaltın.

- ◆ Toz haznesini yerine takmak için «klik» sesiyle sıkıca yerine oturuncaya kadar tutacağın içine sokun.

Uyarı! Cihazı asla filtreleri olmadan kullanmayın. En iyi toz toplama performansını ancak temiz filtreler ile elde edebilirsiniz.

Ön filtre (Şekil F) (Sadece ADV1220)

Filtre ile ön filtre, daha iyi temizliğe olanak sağlamak için ayrılabilir.

- ◆ Ön filtreyi (12) saat yönünde çevirin ve filtrenin (13) üzerinden kaldırın.

Toz haznelerinin ve filtrelerin temizlenmesi

- ◆ Toz hazneleri ve filtreler ılık sabunlu suda yıkanabilir.
- ◆ Toz haznesi ve filtrenin yeniden takılmadan önce tamamen kurduğundan emin olun.

Filtrelerin değiştirilmesi

Filtreler her 6 ila 9 ayda bir değiştirilmenin yanı sıra, yıprandıklarında veya hasar gördüklerinde de değiştirilmelidir.

Yedek filtreleri Black & Decker satış noktalarından veya yetkili servislerden temin edebilirsiniz: Model ADV1210 için VF110-XJ parça numaralı filtreyi kullanın.

Model ADV1220 için VF110FC-XJ parça numaralı filtreyi kullanın.

Bakım

Black & Decker elektrikli/şarjlı cihazınız minimum bakımla uzun bir süre çalışacak şekilde tasarlanmıştır. Kesintisiz olarak memnuniyet verici bir şekilde çalışması gerekli özenin gösterilmesine ve düzenli temizliğe bağlıdır.

Uyarı! Elektrikli/şarjlı alet üzerinde herhangi bir bakım işlemi gerçekleştirmeden önce:

- ◆ Cihazı kapatın ve fişten çekin.
- ◆ Veya cihazın çıkartılabilir aküsü varsa; cihazı kapatın ve aküyü cihazdan çıkartın.
- ◆ Veya cihazın dahili aküsü varsa, bitene kadar çalıştırın ve sonra kapatın.
- ◆ Şarj cihazını temizlemeden önce fişten çekin. Şarj cihazınız, düzenli temizlik dışında herhangi bir bakım gerektirmemektedir.
- ◆ Aletinizdeki ve şarj cihazındaki havalandırma deliklerini yumuşak bir fırça veya kuru bir bezle düzenli olarak temizleyin.
- ◆ Motor muhafazasını düzenli olarak nemli bir bezle silin. Aşındırıcı veya çözücü bazlı temizleyiciler kullanmayın.

Çevrenin korunması



Ayrı olarak atın. Bu ürün, normal evsel atıklarla birlikte atılmamalıdır.

Black & Decker ürününüzün değiştirilmesi gerektiğini düşünmeniz veya artık kullanılamaz durumda olması halinde onu, evsel atıklarla birlikte atmayın. Bu ürünü, ayrı olarak toplanacak şekilde atın.



Kullanılmış ürünlerin ve ambalajların ayrı olarak toplanması bu maddelerin geri dönüşüme sokularak yeniden kullanılmasına olanak tanır. Geri dönüşümlü maddelerin tekrar kullanılmasını çevre kirliliğinin önlenmesine yardımcı olur ve ham madde ihtiyacını azaltır.

Yerel yönetmelikler, elektrikli ürünlerin evlerden toplanıp belediye atık tesislerine aktarılması veya yeni bir ürün satın alırken perakende satıcı tarafından toplanması yönünde hükümler içerebilir.

Black & Decker, hizmet ömrünün sonuna ulaşan Black & Decker ürünlerinin toplanması ve geri dönüşüme sokulması için bir imkân sunmaktadır. Bu hizmetin avantajlarından faydalanmak için, lütfen, ürününüzü bizim adımıza teslim alacak herhangi bir yetkili servise iade edin.

Bu kılavuzda belirtilen listeden size en yakın yetkili tamir servisinin yerini öğrenebilirsiniz. Ya da, alternatif olarak internet'ten Black & Decker yetkili tamir servislerinin listesini ve satış sonrası hizmetlerimizle ilgili tüm bilgiler ve temas bilgilerine aşağıdaki siteden ulaşabilirsiniz.

www.2helpU.com.

Teknik özellikleri

	ADV1210 (Tip 1)	ADV1220 (Tip 1)
Voltaj	Vdc	12
Ağırlık	kg 1,03	1,29

Garanti

Black & Decker, ürünün kalitesinden emindir ve bu yüzden kanunlarda belirtilen taleplerin üstünde bir garanti verir. Ayrıca bu garanti hiçbir şekilde garanti ile ilgili kanuni haklarınızı ihlal etmez ve haklarınızı hiç bir şekilde kısıtlamaz. İşbu garanti Avrupa Birliği'ne üye ülkeler ile Avrupa Serbest Ticaret Bölgesi sınırları dahilinde geçerlidir.

Eğer bir Black & Decker ürünü, satın alma tarihinden itibaren 24 ay içinde hatalı malzeme, işçilik ya da uygunsuzluk nedeniyle bozulursa, müşteriye mümkün olabilecek en az sorunu yaşatarak Black & Decker hatalı kısımları değiştirmeyi, adil bir şekilde aşınmış ve yıpranmış ürünleri tamir etmeyi veya değiştirmeyi garanti eder. Ancak bu belirtilenler şu durumlar dışında geçerlidir:

- ◆ Ürün ticari veya profesyonel amaçlarla kullanılmışsa veya kiraya verilmişse;
- ◆ Ürün yanlış veya amaç dışı kullanılmışsa;
- ◆ Ürün yabancı nesnelere, maddelere veya kaza sırasında zarar görmüşse;
- ◆ Yetkili tamir servisleri veya Black & Decker servis ekibinden başkası tarafından tamir edilmeye çalışılmışsa.

Garanti talebinde bulunmak için, satıcıya veya yetkili tamir servisine satın aldığınıza dair ispat sunmalısınız. Fatura ve garanti kartı gerekmektedir. Bu kılavuzda belirtilen listeden size en yakın yetkili tamir servisinin yerini öğrenebilirsiniz. Ya da, alternatif olarak internet'ten Black & Decker yetkili tamir servislerinin listesini ve satış sonrası hizmetlerimizle ilgili tüm bilgiler ve temas bilgilerine aşağıdaki siteden ulaşabilirsiniz.

www.2helpU.com

Sanayi ve Ticaret Bakanlığı tebliğince kullanım ömrü 10 yıldır.

Türkiye Distribütörü

KALE HIRDAVAT VE MAKİNA A.Ş.
Defterdar Mah. Savaklar Cad. No. 15
34050 Edirnekapı Eyüp İstanbul

No.	İl	Yetkili Servis	Adres	Telefon
1	Adana	Emin Elektrik Bobinaj	Kızılay Cad. 9. Sok. No: 9/D	0322 351 80 46
2	Afyon	Emek Motor	Karaman Mah. Gazlı Göl Cad. No: 15	0272 212 11 14
3	Ağrı	Tamgüç Bobinaj	Kağızman Cad. No: 42	0472 215 70 41
4	Ankara	Orhan Bobinaj	Yalınç Sok. No: 17 Siteleer	0312 385 92 92
5	Ankara	Yiğit Bobinaj	668. Sok. No: 8 Eminel Koop. İvedik / Ostim	0312 395 05 37
6	Antalya	E.B.A. Elektrik	San. Sit. 682. Sok. No: 38	0242 345 36 22
7	Aydın	Saydam Motor Yedek Parça	Küçük San. Sit. Çubukçu Sok. No: 2/B Söke Aydın	0256 512 81 91
8	Bursa	Vokart	Gazlılar Cad. Erikli Bahçe Sok. No: 7/B	0224 254 48 75
9	Bursa	Vokart	Beşevler Küçük San. Sit. 47. Sok. Parkoop No: 67 Nilüfer	0224 441 57 00
10	Çanakkale	Kısacık Bobinaj	Namık Kemal Mah. Kaynak Sok. No: 41	0286 217 96 71
11	Çanakkale	Ovalı Bobinaj	Hamdibey Mah. İstiklal Cad. No: 160	0286 316 49 66
12	Çorum	Emek Bobinaj	Küçük San. Sit. 23. Cad. No: 5/C Cami Yanı	0364 234 68 84
13	Diyarbakır	Çetsan Elektrik	San. Sit. Karakol Sok. No: 1	0412 223 72 77
14	Elazığ	Kalender Elektrik Bobinaj	San. Sit. 11. Sok. No: 46	0424 224 85 01
15	Erzurum	Bursan Bobinaj	San. Sit. 5. Blok No: 135	0442 242 77 28
16	Eskişehir	Escom Elektronik	Kırmızı Toprak Mah. Ali Fuat Güven Cad. No: 31/A	0222 224 15 30
17	Isparta	İzmir Bobinaj	Yeni San. Sit. 6. Blok No: 28	0246 223 70 11
18	Mersin	Şekerler Elektrik Bobinaj	Nusratiye Mah. 5005 Sok. No: 20/A	0324 336 70 98
19	Mersin	Üniversal Bobinaj	Nusratiye Mah. Çiftçiler Cad. 68 Sok. No:19	0324 233 44 29
20	İstanbul	Akel	Nato Yolu Cad. Özgün Sok. No: 1 Y. Dudullu	0216 540 53 55
21	İstanbul	Fırat Dış Ticaret	Tersane Cad. Kuthan No: 38 Kat: 3 Karaköy	0212 252 93 43
22	İstanbul	Kardeşler Bobinaj Elektrik	Çağlayan Mah. Sinanpaşa Cad. No: 5 Çağlayan	0212 224 97 54
23	İstanbul	Mert Elektrik	İkitelli Org. Demirciler San. Sit. D-2BL. No: 280 İkitelli	0212 549 65 78
24	İstanbul	SVS Teknik	Evluya Çelebi Mah. İstasyon Cad. Gibtaş San. Sit. F Blok No: 24 Tuzla	0216 446 69 39
25	İstanbul	Orijinal Elektrik	Bağlar Mah. Mimar Sinan Cad. No: 24 Güneşli – Bağcılar	0212 515 67 71
26	İstanbul	Tarık Makina	Bağdat Cad. Adalı Sk. No: 8 Maltepe	0216 370 21 11
27	İzmir	Doruk Hırdavat	1426 Sok. No: 14 Hurdacılar Sit. Doğanlar/Bornova	0232 478 14 12
28	İzmir	Boro Cıvata	1203/2. Sok. No: 21/B Gıda Çarşısı Yenisehir	0232 469 80 70
29	İzmir	Çetin Bobinaj	Cüneyt Bey Mah. İbrahim Turan Cad. No: 98/A Menderes	0232 782 10 84
30	İzmir	Doruk Hırdavat	1426 Sok. No: 14 Hurdacılar Sit. Doğanlar/Bornova	0232 478 14 12
31	Kastamonu	Mert Bobinaj	San. Çarşısı 4. Blok No: 35	0366 212 38 89
32	Kayseri	Akın Elektrik Bobinaj	Eski San. Böl. 5. Cad. No: 8	0352 336 41 23
33	Kocaeli	Gülsoy Bobinaj Makina	S.Orhan Mah. İlyasbey Cad. 1111 Sok. No: 5/1 Gebze	0262 646 92 49
34	Gebze	Teknik Karot	Gaziler Mah. İbrahimaga Cad. No: 125	0262 642 79 10
35	Malatya	Özer Bobinaj	Yeni San. Sit. 2. Cad. No: 95	0422 336 39 53
36	Muğla	Bodrum Makina	Türkkuyusu Mah. San. Sit. Ethem Demiröz Sok. No: 8	0252 316 28 51
37	Muğla	General Elektrik Bobinaj	Taşyaka Mah. San. Sit. 260. Sok. No: 18 Fethiye	0252 612 38 34
38	Muğla	Öztürk Bobinaj İnşaat	Atakent Mah. Çevreyolu Üzeri	0252 697 64 98
39	Nevşehir	Çiftgüç	Yeni San. Sit. 8 Blok No: 28	0384 213 19 96
40	Niğde	Emek Motor	Eski San. Çarşısı 1. BL. No: 2 Niğde	0388 232 83 59
41	Adapazarı	Engin Elektrik Bobinaj	Maltepe Mah. Orhan Gazi Cad. (Tek Yokuşu) Şehit Metin Akkuş Sok. No: 19	0264 291 05 67
42	Sivas	Bayraktar Elektrik	Yeni Çarşı No: 72 C	0346 221 47 55
43	Tekirdağ	Birkan	Şeyh Sinan Mah. Ş. Pilot İhsan Aksoy Sok. Aksoy Pasajı No: 20/7-B	0282 654 50 91
44	Tokat	Çetin Elektrik Bobinaj	San. Sit. Cami Altı No: 22	0356 214 63 07
45	Uşak	Zengin Bobinaj	İslice Mah. Ürem Sok. No: 10/C	0276 227 27 46
46	Van	Özen Elektrik Bobinaj	Alçekiç Pasajı No: 41	0432 214 22 20
47	Zonguldak	Genel Elektromotor	Çınarstepe Mah. T.T.K 69 Ambarları 4. Kısım	0372 268 08 64
48	Zonguldak	Tümen Bobinaj	Kışla San. Sit. D Blok No: 17 Kdz. Ereğli	0372 323 74 97
49	Yalova	Kale İnşaat	Hürriyet Mah. Eski Bursa Cad. No: 39 Altınova	0226 461 22 43
50	Düzce	Yıldız Makina	Burhaniye Mah. Gen. Kazım Sok. No: 10	0380 514 70 56

Partial support - Only parts shown available
 Nur die aufgeführten teile sind lieferbar
 Reparation partielle - Seules les piéces indiquées sont disponibles
 Supporto parziale - Sono disponibili soltanto le parti evidenziate
 Solo estan disponibles las pezas listadas
 So se encontram disponibles as peças listadas
 Gedeeltelijke ondersteuning - alleen de getoonde onderdelen
 zijn beschikbaar

