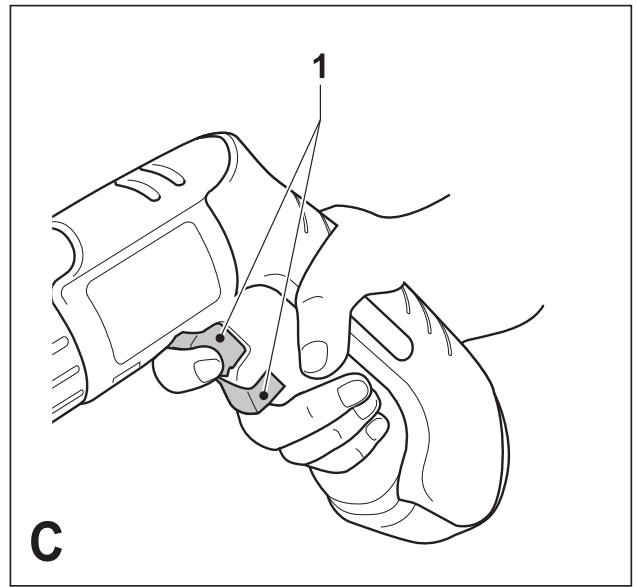
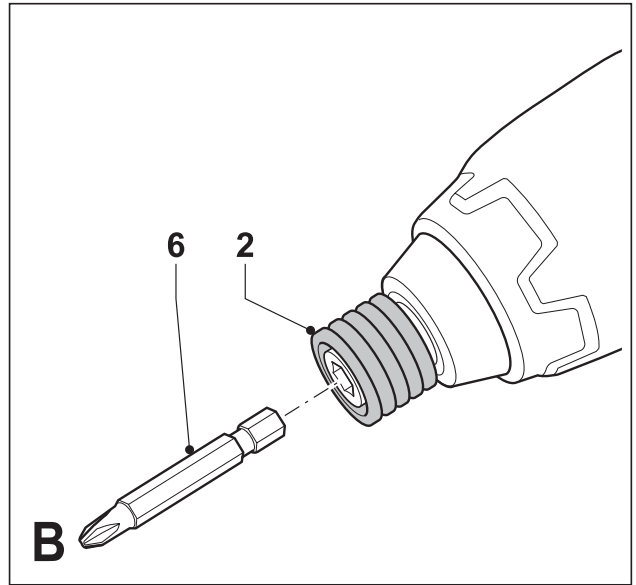
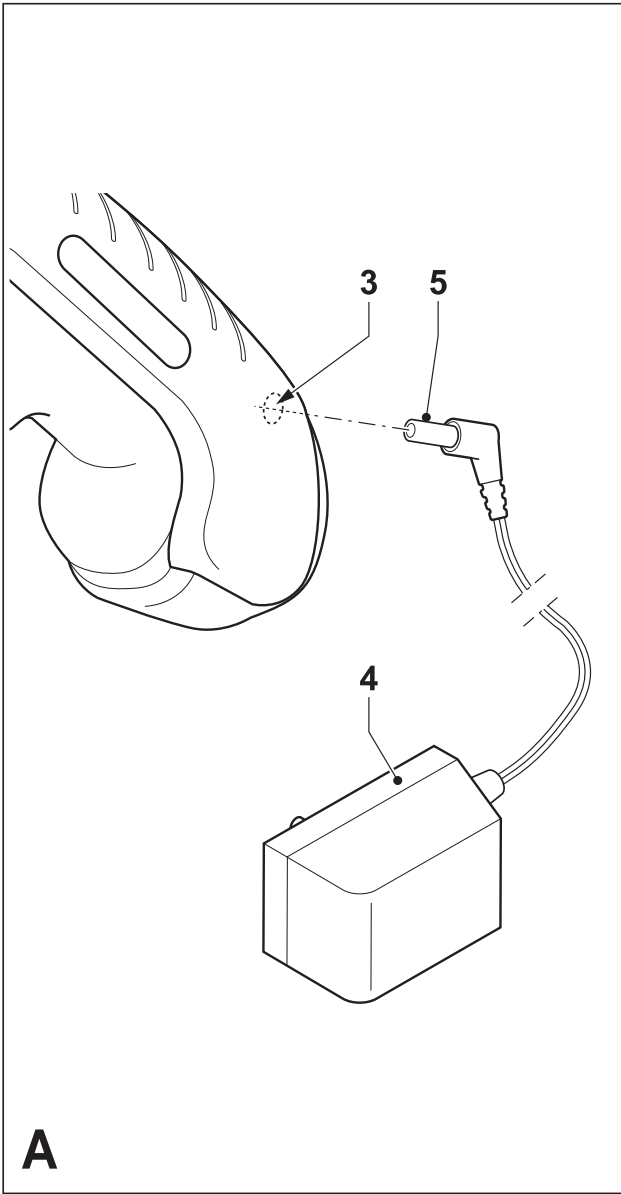


Upozornenie !
Určené pre domácich
majstrov.



Použitie výrobku

Váš rázový ťahovač Black & Decker je určený na skrutkovanie a vŕtanie vodiacich otvorov do dreva, kovu a plastov.

Tento výrobok je určený len na spotrebiteľské použitie. Vaša nabíjačka Black & Decker je určená iba na nabíjanie akumulátora, ktorý bol dodaný s týmto náradím.

Bezpečnostné predpisy

Varovanie! Prečítajte si všetky pokyny. Nedodržanie nižšie uvedených pokynov môže mať za následok úraz elektrickým prúdom, vznik požiaru alebo vážne poranenie. Označenie "elektrické náradie" vo všetkých nižšie uvedených upozorneniach odkazuje na vaše náradie napájané zo siete (obsahuje napájací prívodný kábel) alebo náradie napájané batériami (bez napájacieho kábla).

USCHOVAJTE TIETO POKYNY.

1. Pracovný priestor

- Pracovný priestor udržiavajte čistý a dobre osvetlený.** Preplnený a neosvetlený pracovný priestor môže spôsobiť úraz.
- Nepracuje s elektrickým náradím vo výbušnom prostredí, ako je prostredie s horľavými kvapalinami, plynmi alebo s výbušným prachom.** Náradie je zdrojom iskrenia, ktoré môže zapáliť prach alebo výpary.
- Pri práci s elektrickým náradím držte deti a okolité osoby z jeho dosahu.** Rozptyľovanie môže spôsobiť stratu kontroly nad náradím.

2. Elektrická bezpečnosť

- Zástrčka prívodného kábla náradia musí zodpovedať zásuvke.** Nikdy akýmkoľvek spôsobom zástrčku neupravujte. Pri náradí, ktoré je chránené uzemnením nepoužívajte akékoľvek redukcie zástrčiek. Originálne zástrčky a zásuvky znižujú riziko spôsobenia úrazu elektrickým prúdom.
- Nedotýkajte sa uzemnených povrchov, ako sú napr. potrubia, radiátory, sporáky a chladničky.** Pri uzemnení vášho tela vzrastá riziko úrazu elektrickým prúdom.
- Nevystavujte elektrické náradie dažďu alebo vlhkým prevádzkovým podmienkam.** Ak do náradia vnikne voda, zvýši sa riziko úrazu elektrickým prúdom.
- S prívodným káblom zaobchádzajte opatrne.** Nikdy nepoužívajte kábel na prenášanie náradia, na jeho posúvanie a pri odpájaní náradia od elektrickej siete za neho neťahajte. Prívodný kábel držte mimo dosahu horúcich predmetov, oleja, ostrých hrán alebo pohyblivých súčastí. Poškodený alebo zapletený prívodný kábel zvyšuje riziko vzniku úrazu elektrickým prúdom.
- Pokiaľ s náradím pracujete vo vonkajšom prostredí, používajte predĺžovací kábel určený na použitie vonku.** Použitie týchto káblov znižuje riziko úrazu elektrickým prúdom.

3. Bezpečnosť obsluhy

- Zostaňte stále pozorní, sledujte, čo vykonávate a pri práci s náradím premýšľajte.** S náradím nepracujte pokiaľ ste unavení alebo pokiaľ ste pod vplyvom omamných látok, alkoholu alebo liekov. Chvilková nepozornosť pri práci s náradím môže privodiť vážne zranenie.
 - Používajte prostriedky na ochranu bezpečnosti.** Vždy používajte ochranu zraku. Bezpečnostná výbava ako je respirátor, neklzáva bezpečnostná obuv, pevná prilba alebo ochranné slúchadlá použitá v zodpovedajúcich podmienkach znižuje riziko úrazu.
 - Zabráňte náhodnému zapnutiu.** Pred pripojením náradia k elektrickej zásuvke zaistite, aby bol hlavný vypínač vo vypnutej polohe. Prenášanie elektrického náradia s prstom na hlavnom spínači alebo pripojenie kábla náradia k sieti, ak je hlavný vypínač v polohe zapnuté zvyšuje riziko nehody.
 - Pred zapnutím náradia sa vždy uistite, či nie sú v jeho blízkosti kľúče alebo nastavovacie prípravky.** Kľúče alebo nástroje na nastavovanie ponechané na rotujúcich častiach náradia môžu spôsobiť úraz.
 - Nenakláňajte sa.** Pri práci vždy udržiavajte vhodný a pevný postoj. To umožňuje lepšiu ovládateľnosť náradia v neočakávaných situáciách.
 - Vhodne sa obliekajte.** Nenoste voľný odev alebo šperky. Dbajte na to, aby sa vaše vlasy, odev alebo rukavice nedostali do nebezpečnej blízkosti pohyblivých častí. Voľné šaty, šperky alebo dlhé vlasy môžu byť pohyblivými dielmi zachytené.
 - Ak je náradie vybavené výstupom na pripojenie odsávania a zberným vakom, skontrolujte tieto funkcie a uistite sa, či sú správne používané.** Použitie týchto zariadení môže znížiť nebezpečenstvo týkajúce sa prachu.
- ### 4. Prevádzka a údržba elektrického náradia
- Na náradie príliš netlačte.** Používajte správny typ náradia pre vašu prácu. Správny typ náradia bude pracovať lepšie a bezpečnejšie, ak sa bude používať vo výkonnostnom rozsahu, pre ktorý bolo určené.
 - Ak nejde hlavný vypínač náradia zapnúť a vypnúť, s náradím nepracujte.** Akékoľvek náradie s nefunkčným hlavným vypínačom je nebezpečné a musí byť opravené.
 - Pred výmenou akýchkoľvek častí, príslušenstva alebo iných pripojených súčastí, pred prevádzaním údržby alebo pokiaľ náradie nepoužívate, odpojte ho od elektrickej siete.** Tieto preventívne bezpečnostné opatrenia znižujú riziko náhodného zapnutia náradia.
 - Ak náradie nepoužívate, uložte ho mimo dosahu detí a zabráňte osobám neoboznámeným s jeho obsluhovaním alebo s týmto návodom, aby s náradím pracovali.** Elektrické náradie je v rukách nepreškolených osôb veľmi nebezpečné.
 - Údržba náradia.** Skontrolujte, či na náradí nie sú vychýlené alebo rozpojené pohyblivé časti,

zlomené dielce alebo akékoľvek iné poruchy, ktoré môžu mať vplyv na jeho správny chod. Ak je náradie poškodené, nechajte ho opraviť. Veľa nehôd býva spôsobených nedostatočnou údržbou náradia.

- f. **Rezné nástroje udržiavajte ostré a čisté.** Správne udržiavané rezné nástroje s ostrými britmi sú účinnejšie a lepšie ovládateľné.
- g. **Náradie, príslušenstvo a násady používajte podľa týchto pokynov a spôsobom určeným daným typom náradia, berte do úvahy prevádzkové podmienky a prácu, ktorú je nutné vykonať.** Používanie elektrického náradia na iné než určené aplikácie môže viesť k spôsobeniu rizikových situácií.
5. **Použitie náradia napájaného z batérií a jeho údržba**
- a. **Pred tým, ako do náradia vložíte akumulátor zabezpečte, aby bol hlavný vypínač vo vypnutej polohe.** Vloženie akumulátora do elektrického náradia, pokiaľ je hlavný vypínač v zapnutej polohe, môže spôsobiť nehodu.
- b. **Nabíjajte iba v nabíjačke určenej výrobcom.** Nabíjačka vhodná pre jeden typ batérií môže pri vložení iných batérií spôsobiť požiar.
- c. **Elektrické náradie používajte iba s vyslovene určenými akumulátormi.** Použitie iných typov akumulátorov môže spôsobiť požiar alebo zranenie.
- d. **Pokiaľ akumulátor nepoužívate, skladujte ho mimo dosahu kovových predmetov ako sú kancelárske sponky na papier, mince, kľúče, klince, skrutky alebo ďalšie drobné kovové predmety, ktoré môžu spôsobiť skratovanie kontaktov akumulátora.** Vzájomné skratovanie svoriek akumulátora môže spôsobiť popáleniny alebo požiar.
- e. **Pri nesprávnom skladovaní môže z akumulátora unikať kvapalina; vyvarujte sa kontaktu s touto kvapalinou. Pokiaľ prídete s kvapalinou náhodne do styku, zasiahnuté miesto omyte vodou. Pri zasiahnutí očí zasiahnuté miesto omyte a vyhľadajte lekársku pomoc.** Unikajúca kvapalina z batérie môže spôsobiť podráždenie pokožky alebo popáleniny.
6. **Servis**
- a. **Zverte opravu vášho náradia iba osobe s príslušnou kvalifikáciou, ktorá bude používať výhradne originálne náhradné diely.**
Tak zaistíte bezpečný chod náradia.

Doplňujúce bezpečnostné pokyny pre príklepové vrtáčky

- **Pri vrtaní s príklepom použite vhodnú ochranu sluchu.** Nadmerná hlučnosť môže spôsobiť stratu sluchu.
- **Používajte prídavné rukoväte dodávané s náradím.** Strata kontroly nad náradím môže viesť k úrazu.

Doplňujúce bezpečnostné pokyny pre prácu s vrtáčkou/skrutkovačom

- **Pri pracovných operáciách, pri ktorých by mohlo dôjsť ku kontaktu so skrytými vodičmi alebo s prívodným káblom, držte elektrické náradie vždy za izolované rukoväte.** Pri kontakte so "živým" vodičom sa nechránené kovové časti náradia stanú tiež "živé" a obsluha tak utrpí zásah elektrickým prúdom.
- **Obrobok si k pevnej podložke upnite pomocou svoriek či iným vhodným spôsobom.** Prichytenie obrobku rukou alebo k telu je nestabilné a môže viesť k strate kontroly.
- **Pred vrtaním do stien, podláh alebo stropov zistite polohu elektrických vedení a vodovodných, plynových alebo iných potrubí.**
- **Ihneď po ukončení vrtania sa nedotýkajte hrotu vrtáka - môže byť horúci.**

Ďalšie bezpečnostné pokyny týkajúce sa akumulátorov a nabíjačiek

Akumulátory

- Nikdy sa zo žiadneho dôvodu nepokúšajte narušiť obal akumulátora.
- Nevystavujte akumulátor vlhkosti.
- Neskladujte ich v priestoroch, kde môže teplota presiahnuť 40°C.
- Dobíjajte iba pri teplotách v rozmedzí od 10 do 40°C.
- Akumulátor dobíjajte iba originálnou nabíjačkou dodávanou spolu s náradím.
- Pri likvidácii akumulátorov sa riadte pokynmi uvedenými v kapitole "Ochrana životného prostredia".

Nabíjačky

- Originálne nabíjačky Black&Decker používajte iba na nabíjanie akumulátorov dodávaných s náradím alebo akumulátorov rovnakého typu. Iné akumulátory môžu vybuchnúť a spôsobiť úraz alebo materiálne škody.
- Nepokúšajte sa nabíjať akumulátory, ktoré nie sú určené na nabíjanie.
- Poškodené káble ihneď vymeňte.
- Nevystavujte nabíjačku vlhkosti.
- Nepokúšajte sa otvoriť obal nabíjačky.
- Nepokúšajte sa vniknúť do nabíjačky.



Nabíjačka je určená iba na použitie v domácnosti.



Pred použitím náradia si prečítajte starostlivo tento návod.



Bezpečnostný odpojovací transformátor. Napájanie zo siete je elektricky odpojené z výstupu transformátora.



Ak je okolitá teplota príliš vysoká, nabíjačka sa automaticky vypne. Následkom toho nabíjačka prestane nabíjať. Prístroj je nutné odpojiť od

elektrického prúdu a predať autorizovanému servisnému stredisku na opravu.

Elektrická bezpečnosť



Vaša nabíjačka je chránená dvojitoú izoláciou. Z tohto dôvodu nie je nutná ochrana uzemnením. Vždy skontrolujte, či napájacie napätie v sieti zodpovedá napájacíemu napätiu na výrobnom štítku náradia. Nikdy sa nepokúšajte nahradiť nabíjačku bežnou sieťovou zástrčkou.

- Toto náradie nie je určené na to, aby ho používala nedospelá alebo neskúsená osoba bez dozoru. Deti musia byť pod dozorom, aby sa s náradím nehrali.
- Poškodený prírodný kábel musí byť vymenený výrobcom alebo mechanikom značkového servisu Black & Decker.

Popis

1. Prepínač pravého/ľavého chodu
2. Objímka držiaku násady

Obr. A

3. Otvor pripojenia nabíjačky
4. Nabíjačka
5. Pripájací konektor nabíjačky

Nastavenie

Nasadenie a vybratie vrtáku, nástavca pre zakladacie kľúče alebo skrutkovacej násady (obr. B)

Toto náradie používa nástavce pre zakladacie kľúče, skrutkovacie nástavce a vrtáky so šesťhrannou upínacou stopkou (6,35 mm).

- Objímku držiaku násady (2) odtiahnite.
- Vložte drien nástroja (6) do upínania.
- Uvoľnite objímku.

Použitie

Nabíjanie akumulátora (obr. A)

Akumulátor musí byť nabitý pred prvým použitím a ďalej vo všetkých prípadoch, keď už nemá pri prevádzaní pracovných operácií dostatočný výkon. Ak nabíjate akumulátor po prvý raz alebo po dlhodobom uskladnení, dôjde k jej nabitíu zhruba na 80% celkovej kapacity. Po prevedení niekoľkých nabíjajúcich cyklov dosiahne akumulátor svoju plnú kapacitu. Pri nabíjaní sa akumulátor môže zahrievať. Ide o bežný jav, ktorý neznamenaá žiadnu závalu.

Varovanie! Nenabíjajte akumulátor pri teplotách pod 4 °C alebo nad 40 °C. Odporučená teplota pri nabíjaní je približne 24 °C.

- Akumulátor nabíjate tak, že konektor (5) nabíjačky zasuniete do dierky (3). Hlava pri tom musí byť v vzpriamenej polohe.
- Pripojte nabíjačku (4) k sieti. Nabíjačku zapnite.
- Náradie ponechajte pripojené k nabíjačke po dobu 6-8 hodín.

V priebehu nabíjania môže nabíjačka bzučať a môže sa i zahrievať; Ide o bežný jav, ktorý neznamenaá žiadnu

závalu. Všeobecne sa dá povedať, že nabíjacia doba 6 hodiny je dostatočne dlhá na prevádzku náradia s dostatočnou úrovňou výkonu pre väčšinu práce. Predĺženie doby nabíjania až o 8 hodín však významne predĺži prevádzkovú dobu náradia (tá však tiež záleží od stavu akumulátora a od podmienok nabíjania).

- Pred použitím náradia odpojte nabíjačku od siete a náradie od nabíjačky.

Varovanie! S náradím nepracujte, ak je pripojené k nabíjačke.

Vrtanie/skrutkovanie (obr.C)

Pri vrtaní a uťahovaní skrutiek nastavte pravý chod (otáčanie v smere hodinových ručičiek). Pri uvoľňovaní skrutiek a uvoľňovaní zaseknutého vrtáku použite ľavý chod (proti smeru hodinových ručičiek).

- Pravý chod nastavíte stlačením horného tlačidla vypínača (1).
- Pravý chod nastavíte stlačením dolného tlačidla vypínača (1).
- Náradie vypnete uvoľnením vypínača.

Užitočné rady pre prácu s náradím

Vrtanie

- Na vrtáčku príliš netlačte, tlak vyvíjaný na náradie musí byť smerovaný v osi vrtáku.
- Pred tým, ako vrták prenikne cez opačnú stranu polotovaru, znížte tlak na náradie.
- Zadnú stranu polotovaru, ktorá sa môže odštiepiť, podložte dreveným hranolom.
- Na vrtanie do kovu používajte vrtáky na to určené.
- Pri vrtaní do iných kovov ako do železa a mosadze používajte vhodné lubrikačné prostriedky.
- Pre vyššiu presnosť si pred vrtaním vyrazte do stredu vrtaného otvoru dierku.

Skrutkovanie

- Používajte vždy správny typ a rozmer skrutkovacej násady.
- Pokiaľ sa skrutky priťahujú ťažko, potrite skrutku mazivom alebo mydlom, aby ste znížili trenie.
- Vždy držte náradie a skrutkovací nástavec v jednej priamej osi so skrutkou.
- Pri skrutkovaní do dreva odporúčame najskôr vyvrtáť vodiaci otvor vyhovujúci dĺžke skrutky. Zabráňte tým rozštiepeniu materiálu. Optimálnu veľkosť vodiaceho otvoru nájdete v nižšie uvedenej tabuľke.
- Pri skrutkovaní do tvrdého dreva vyvrtajte dopredu otvor s väčším priemerom do hĺbky zodpovedajúcej polovici dĺžky skrutky. Optimálnu veľkosť vodiaceho otvoru nájdete v nižšie uvedenej tabuľke.

Veľkosť skrutky	Vodiaci otvor Ø (mäkké drevo)	Vodiaci otvor Ø (tvrdé drevo)	Otvor s vôľou
Č. 6 (3,5 mm)	2,0 mm	2,5 mm	3,6 mm
Č. 8 (4 mm)	2,5 mm	3,0 mm	4,5 mm
Č. 10 (5 mm)	3,0 mm	3,5 mm	5,0 mm
Č. 12 (5,5 mm)	3,5 mm	4,0 mm	5,5 mm

Poznámka: Pri zapojení rázového mechanizmu sa ozýva rachotavý zvuk. Ide o bežný jav, ktorý neznamena žiadnu závadu.

Príslušenstvo

Výkon Vášho náradia závisí od použitého príslušenstva. Príslušenstvo Black & Decker a Piranha dosahuje vysokú kvalitu a zvyšuje výkon Vášho náradia. Ak budete používať toto príslušenstvo, dosiahnete s Vaším náradím najlepšie pracovné výsledky.

Toto náradie používa nástavce pre zakladacie kľúče, skrutkovacie nástavce a vrtáky so šesťhrannou upínacou stopkou (6,35 mm). Na použitie s týmto náradím je určené príslušenstvo Piranha Super-lok.

Varovanie! Používajte iba príslušenstvo určené pre vaše náradie. S týmto náradím nie je vhodné používať skrutkovacie nástavce kratšie ako 50 mm.

Údržba

Vaše náradie Black & Decker bolo skonštruované tak, aby pracovalo čo najdlhšie s minimálnymi nárokmi na údržbu. Dlhodobá bezproblémová funkcia náradia závisí od jeho riadnej údržby a pravidelného čistenia.

Vaša nabíjačka nevyžaduje okrem pravidelného čistenia žiadnu údržbu.

Varovanie! Pred čistením vždy odpojte nabíjačku zo siete.

- Vetracie otvory Vášho prístroja pravidelne čistite mäkkou kefkou alebo suchou handričkou.
- Pomocou vlhkej handričky pravidelne čistite kryt motora. Nepoužívajte žiadne brúsne alebo rozpúšťacie čistiace prostriedky.

Ochrana životného prostredia



Triedenie odpadu. Tento výrobok nesmie byť likvidovaný spolu s bežným komunálnym odpadom.

Ak nebudete náradie Black & Decker ďalej používať alebo ak chcete náradie nahradiť novým, nelikvidujte toto náradie v bežnom komunálnom odpade. Odovzdajte výrobok do miestnej zberne triedeného odpadu.



Triedený odpad umožňuje recykláciu a opätovné využitie použitých výrobkov a obalových materiálov. Opätovné použitie recyklovaných materiálov pomáha chrániť životné prostredie pred znečistením a znižuje spotrebu surovín.

Miestne predpisy môžu upravovať spôsob likvidácie domácich elektrických spotrebičov v miestnych zberniach alebo v mieste nákupu výrobku.

Po ukončení životnosti výrobkov Black & Decker poskytuje spoločnosť Black & Decker možnosť recyklácie týchto výrobkov. Ak chcete využiť túto službu, dopravte prosím Vaše nepotrebné výrobky do značkového servisu, kde na vlastné náklady zaistia ich recykláciu a ekologické spracovanie.

Adresu najbližšieho značkového servisu nájdete u svojho značkového predajcu Black & Decker na adrese, ktorá je uvedená v tomto návode. Prehľad autorizovaných servisov Black & Decker a rovnako ďalšie informácie týkajúce sa nášho popredajného servisu môžete nájsť tiež na internetovej adrese: www.2helpU.com

Akumulátory



Akumulátory Black & Decker sa môžu mnohokrát nabíjať. Po ukončení ich životnosti ich zlikvidujte tak, aby nedošlo k ohrozeniu životného prostredia:

- Nechajte akumulátory pri prevádzke úplne vybiť a potom ich vyberte z náradia.
- Akumulátory NiCd a NiMH sú recyklovateľné. Odovzdajte ich Vášmu servisnému stredisku alebo do miestnej zberne, kde budú recyklované alebo zlikvidované s ohľadom na životné prostredie.

Technické údaje

	XTC60K
Napätie zdroja	V_{DC} 6
Otáčky naprázdno	min^{-1} 2 100
Rázy naprázdno	min^{-1} 5 600
Max. ťahovací moment	Nm 35
Držiak násady	1/4" (šesťhran 6,35 mm)
Max. priemer vrtáku	mm 6
Hmotnosť	kg 0,9

Nabíjačka

Napätie zdroja	V_{AC} 230
Približná doba nabíjania	hod. 6-8
Hmotnosť	kg 0,2

Vyhlásenie o zhode



XTC60K

Spoločnosť Black & Decker prehlasuje, že tieto výrobky zodpovedajú nasledujúcim normám: 98/37/EC, 89/336/EEC, 73/23/EEC, EN 60745, EN 60335, EN 55014, EN 61000

L_{PA} (akustický tlak)	73,7 dB(A)
L_{WA} (akustický výkon)	84,7 dB(A)
hodnota vibrácií prenášaných na obsluhu	1,72 m/s^2
K_{WA} (nepresnosť akustického tlaku)	3 dB(A)
K_{WA} (nepresnosť akustického výkonu)	3 dB(A)

Kevin Hewitt
Riaditeľ oddelenia
spotrebiteľskej techniky
Spennymoor, County Durham
DL16 6JG, Veľká Británia
1-7-2006

Politika služieb zákazníkom

Spokojnosť zákazníka s výrobkom a servisom je náš najvyšší cieľ.

Kedykoľvek budete potrebovať radu či pomoc, obráťte sa s dôverou na náš najbližší servis Black & Decker, kde Vám vyškolený personál poskytne naše služby na najvyššej úrovni.

Záruka Black & Decker 2 roky

Blahoželáme Vám k zakúpeniu tohto kvalitného výrobku Black & Decker.

Náš záväzok ku kvalite zahŕňa v sebe samozrejme tiež naše služby zákazníkom.

Preto ponúkame záručnú dobu ďaleko presahujúcu minimálne požiadavky vyplývajúce zo zákona.

Kvalita tohto prístroja nám umožňuje ponúknuť Vám **2 ročnú záruku istoty**. Ak sa objavia akékoľvek materiálové, alebo výrobné chyby v priebehu 24 mesiacov od zakúpenia prístroja, ručíme za ich bezplatné odstránenie, prípadne, podľa nášho uváženia, bezplatnú výmenu prístroja za nasledujúcich podmienok:

- Prístroj bude dopravený (spolu s originálnym záručným listom Black & Decker a s dokladom o nákupe), do jedného z poverených servisných stredísk Black & Decker, ktoré sú autorizované na vykonávanie záručných opráv.
- Prístroj bol používaný iba s originálnym príslušenstvom alebo prídavnými zariadeniami a príslušenstvom BBW či Piranha, ktoré je vyslovene odporúčané ako vhodné na použitie spolu s prístrojom Black & Decker.
- Prístroj bol používaný a udržiavaný v súlade s návodom na obsluhu.
- Prístroj nevykazuje žiadne príčiny poškodenia spôsobené opotrebovaním.

Naviac servis Black & Decker poskytuje na všetky vykonávané prevedené opravy a vymenené náhradné diely ďalšiu servisnú záručnú dobu v trvaní 6 mesiacov.

Záruka sa nevzťahuje na spotrebné príslušenstvo (vrtáky, skrutkovacie nástavce, pílové kotúče, hobľovacie nože, brúsne kotúče, pílové listy, brúsny papier a pod.) ani na príslušenstvo prístroja poškodené opotrebovaním.

Toto náradie nie je vhodné pre profesionálne použitie.

Black & Decker

Stará Vajnorská cesta 8

831 04 Bratislava 3

Slovenská republika

Tel.:+421 2 446 38 121, 3

Fax: +421 2 446 38 122

www.blackanddecker.sk

www.dewalt.sk

informacie@blackanddecker.sk

Právo na prípadné zmeny vyhradené.

02/2007

BLACK & DECKER

Stará Vajnorská cesta 8
831 04 Bratislava
Slovenská republika
Tel.: 00421 2 446 38 121,3
www.blackanddecker.sk
www.dewalt.sk
informacie@blackanddecker.sk

Fax: 00421 2 446 38 122

BAND SERVIS

Paulínska 22
917 01 Trnava
Tel.: 00421 33 551 10 63
www.bandservis.sk
p.talajka@bandservis.sk

Fax: 00421 33 551 26 24

BAND SERVIS

Garbiarska 5
040 01 Košice
Tel.: 00421 55 623 31 55
bandserviske@zoznam.sk

BLACK & DECKER

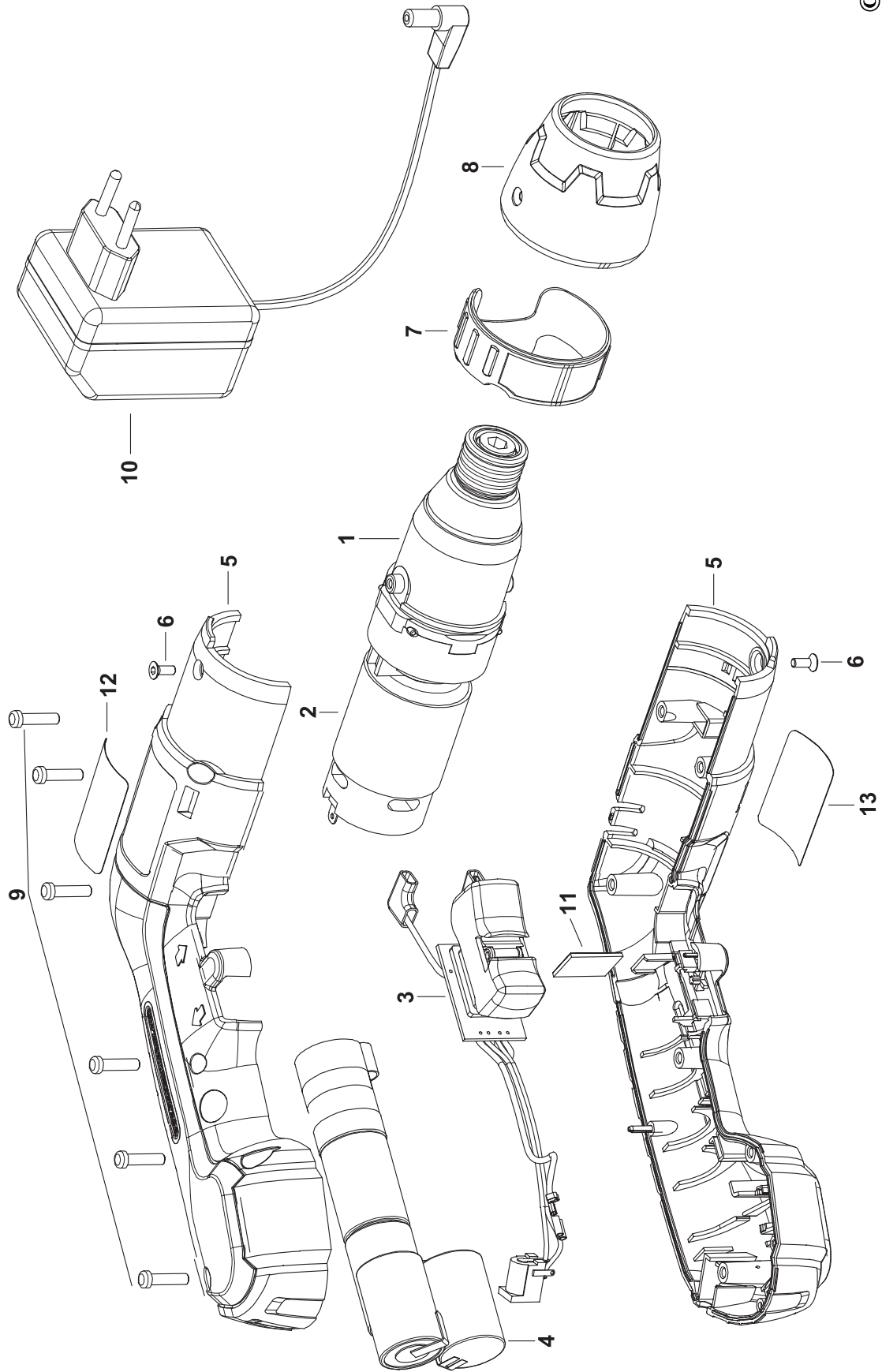
Kláštorského 2
143 00 Praha 412 – Modřany
Česká Republika
Tel.: 00420 2 444 02 450
00420 2 417 76 655,6
Servis: 00420 2 444 03 247
www.blackanddecker.cz
www.dewalt.cz
recepce@blackanddecker.cz

Fax: 00420 2 417 70 204

BAND SERVIS

K Pasekám 4440
760 01 Zlín
Tel.: 00420 577 008 550,1
www.bandservis.cz
bandservis@bandservis.cz

Fax: 00420 577 008 559



CZ ZÁRUČNÍ LIST

PL KARTA GWARANCYJNA

H JÓTÁLLÁSI JEGY

SK ZÁRUČNÝ LIST



**BLACK &
DECKER**®

CZ měsíců
H hónap

24

PL miesiące
SK mesiacov

CZ	Výrobní kód	Datum prodeje	Razítko prodejny Podpis
H	Gyári szám	A vásárlás napja	Pecset helye Aláírás
PL	Numer seryjny	Data sprzedaży	Stempel Podpis
SK	Číslo série	Dátum predaja	Pečiatka predajne Podpis

(CZ)

Adresy servisu
Band Servis
Klásterského 2
CZ-14300 Praha 4
Tel.: 00420 2 444 03 247
Fax: 00420 2 417 70 204

Band Servis
K Pasekám 4440
CZ-76001 Zlín
Tel.: 00420 577 008 550,1
Fax: 00420 577 008 559
<http://www.bandservis.cz>

(H)

Black & Decker Központi
Garanciális-és Márkaszerviz
1163 Budapest
(Sashalom) Thököly út 17.
Tel.: 403-2260
Fax: 404-0014

(PL)

Adres serwisu centralnego
ERPATECH
ul. Obozowa 61
01-418 Warszawa
Tel.: 022-8620808
Fax: 022-8620809

(SK)

Adresa servisu
Band Servis
Paulínska ul. 22
SK-91701 Trnava
Tel.: 00421 33 551 10 63
Fax: 00421 33 551 26 24

(CZ) Dokumentace záruční opravy

(PL) Przebieg napraw gwarancyjnych

(H) A garanciális javítás dokumentálása

(SK) Záznamy o záručných opravách

CZ	Číslo	Datum příjmu	Datum zakázky	Číslo zakázky	Závada	Razítko Podpis
H	Sorszám	Bejelentés időpontja	Javítási időpont	Javítási munkalapszám	Hiba jelleg oka	Pecset Aláírás
	Jótállás új határideje					
PL	Nr.	Data zgłoszenia	Data naprawy	Nr. zlecenia	Przebieg naprawy	Stempel Podpis
SK	Číslo dodávky	Dátum nahlásenia	Dátum opravy	Číslo objednávky	Popis poruchy	Pečiatka Podpis