

**BLACK+**  
**DECKER**

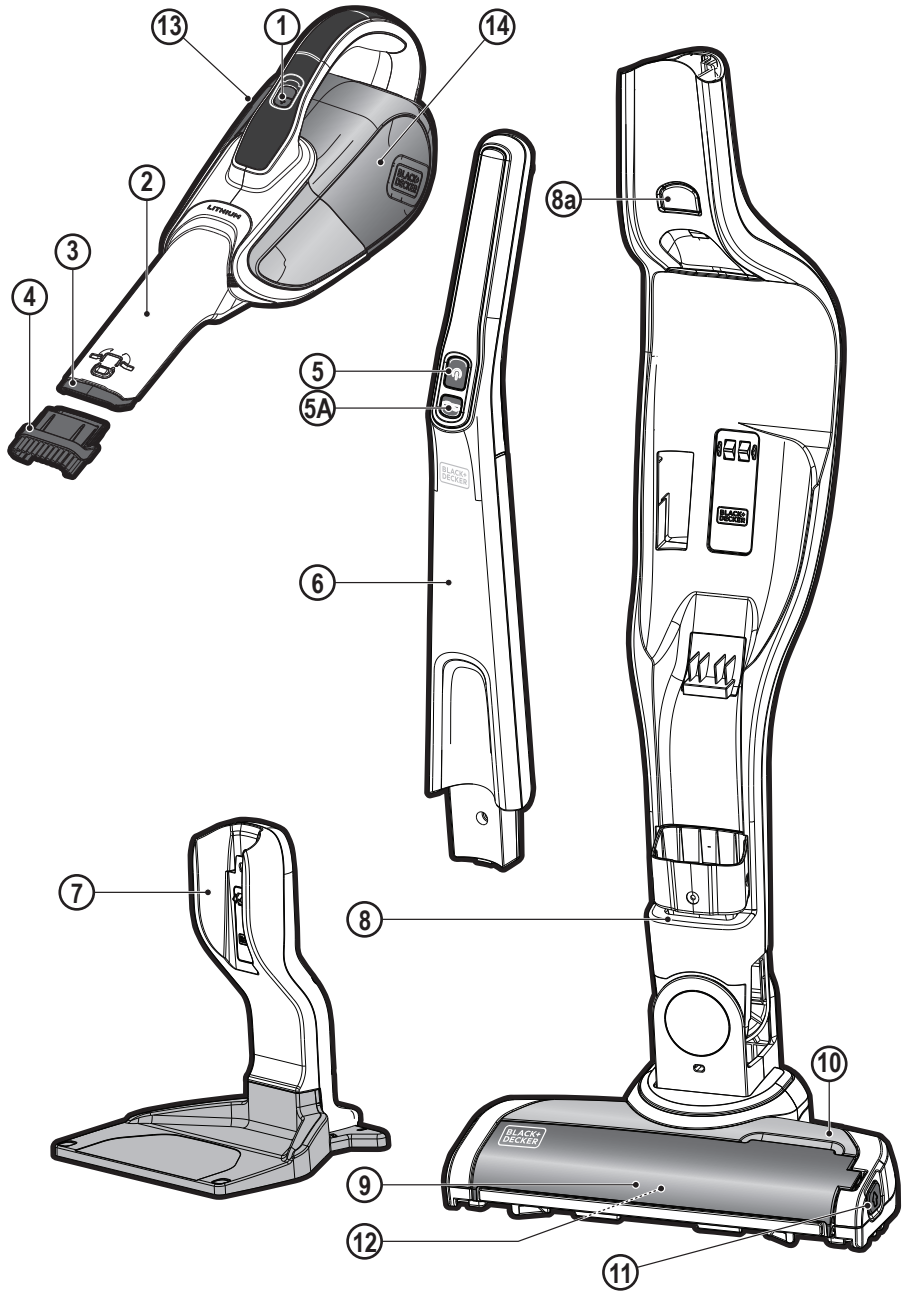


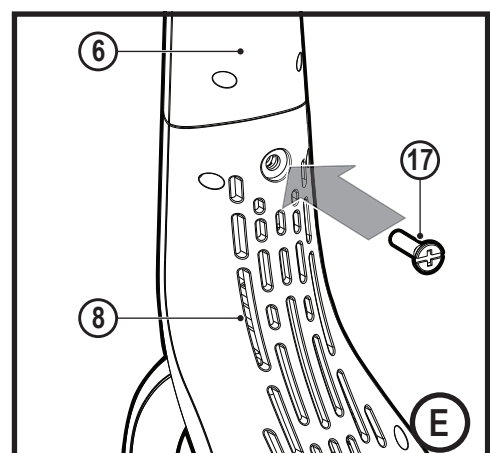
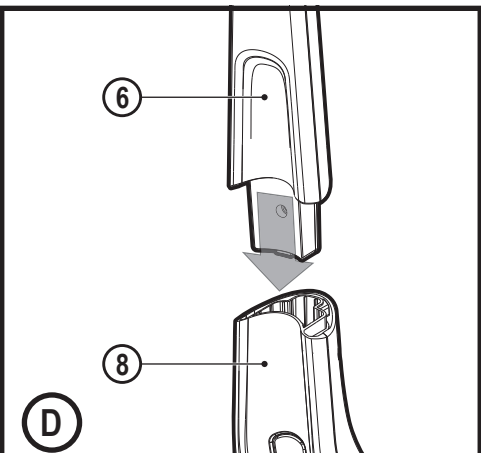
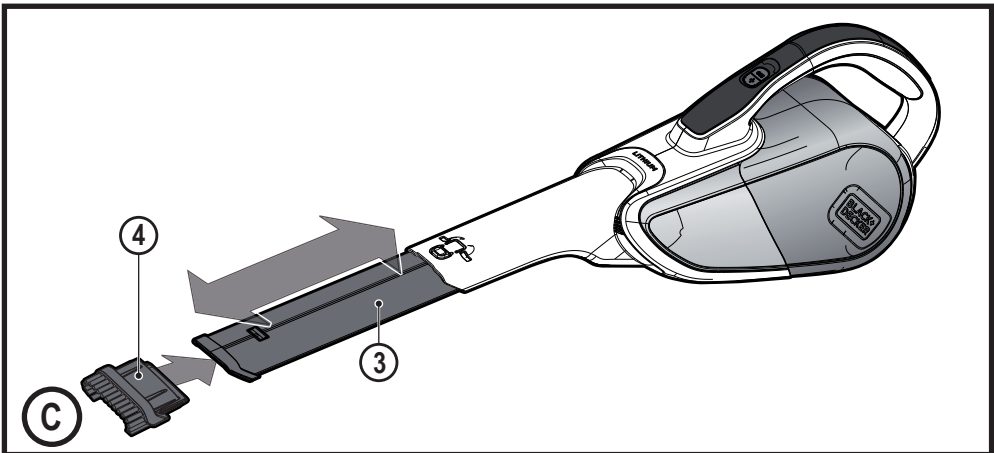
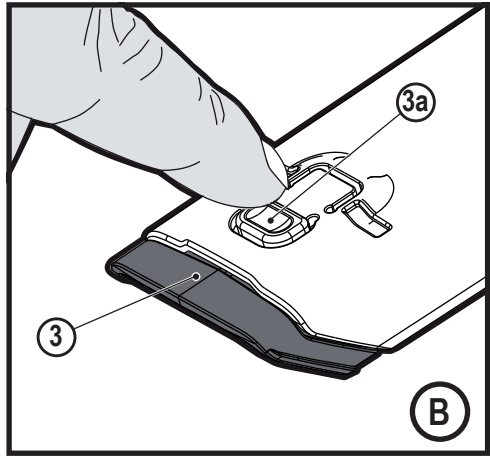
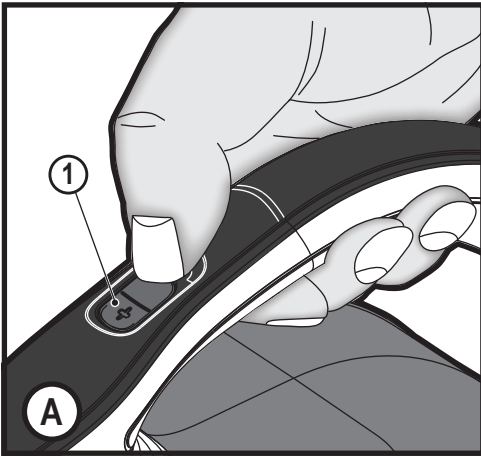
382015 - 33 BAL

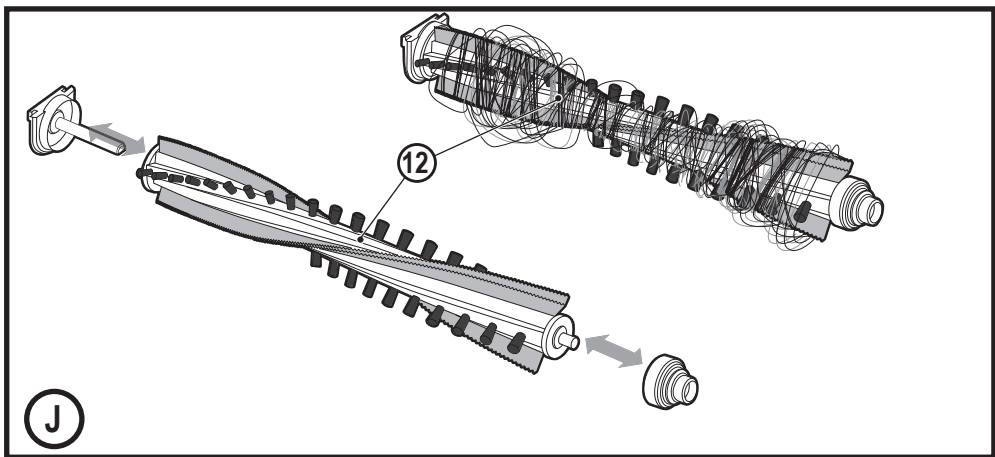
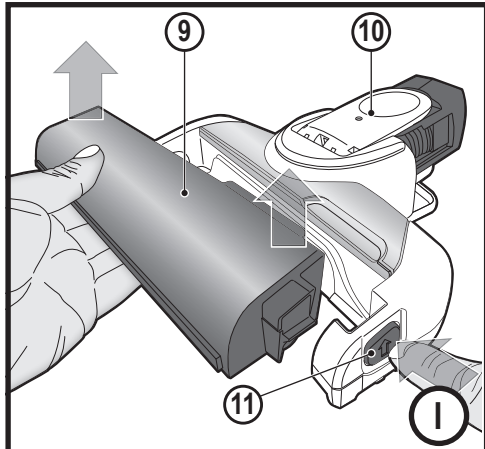
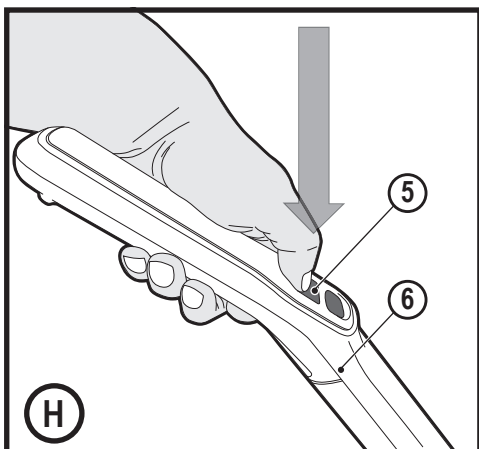
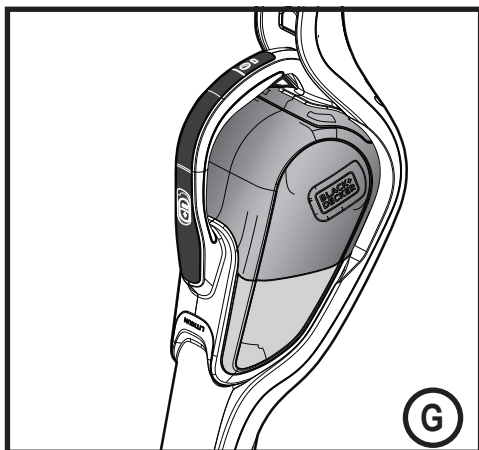
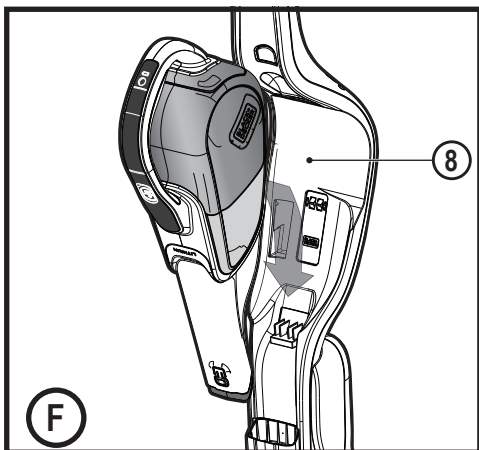
[www.blackanddecker.eu](http://www.blackanddecker.eu)

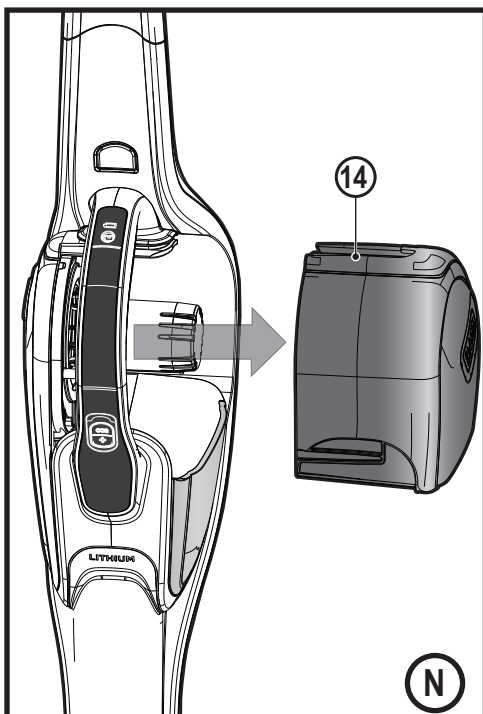
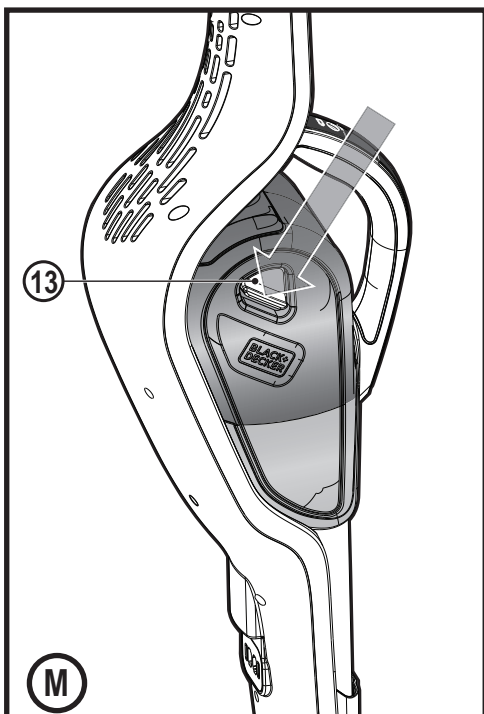
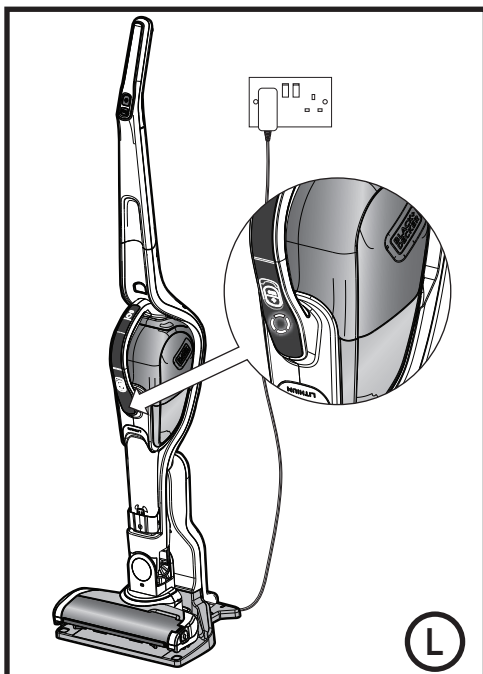
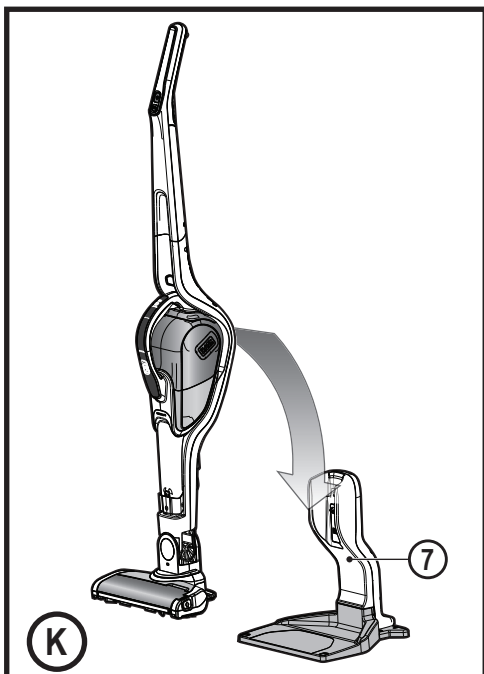
**SVJ520BFS**

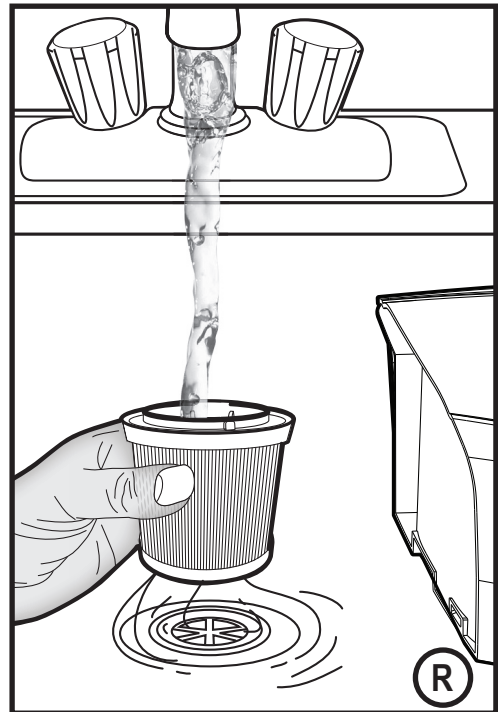
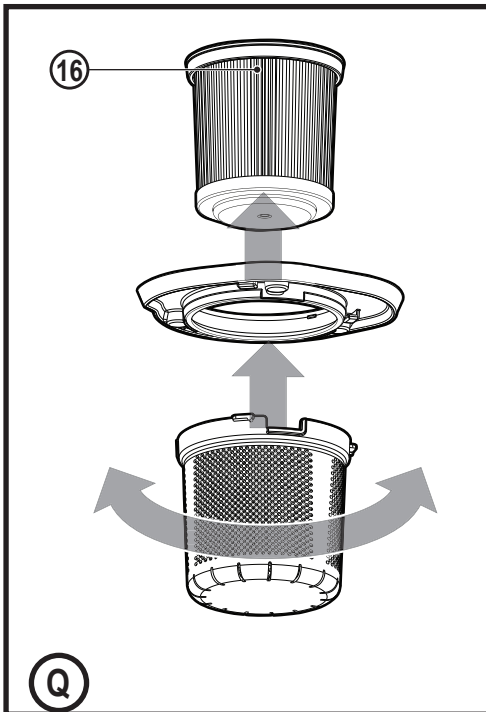
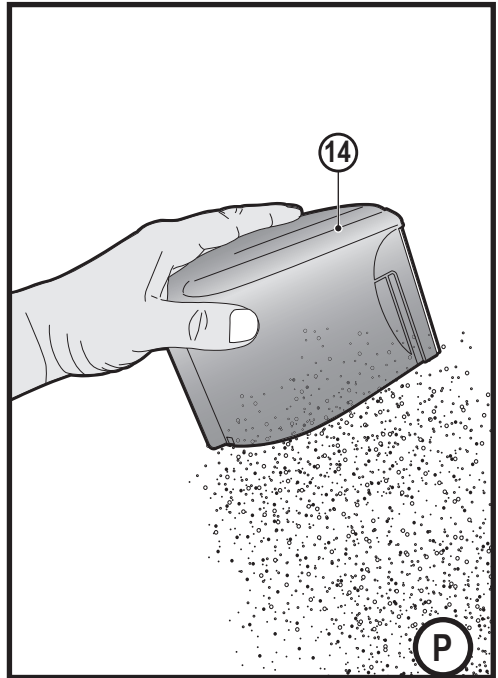
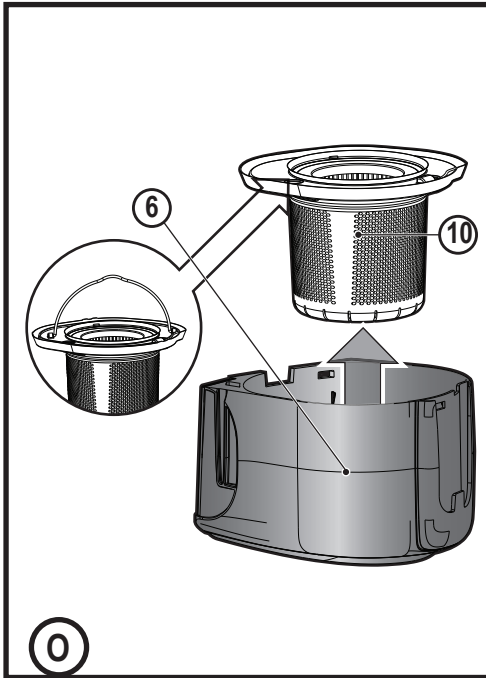
<b>Slovenščina</b>	<b>(Prevod originalnih navodil)</b>	<b>8</b>
<b>Hrvatski</b>	<b>(Prijevod izvornih uputa)</b>	<b>13</b>
<b>Srpski</b>	<b>(Prevod originalnog uputstva)</b>	<b>19</b>
<b>Македонски</b>	<b>(Превод на оригиналните упатства)</b>	<b>24</b>











**Namen uporabe**

Vaš ročni vakuumski sesalnik BLACK+DECKER SVJ520BFS Dustbuster® je namenjen vakuumskemu čiščenju. Izdelki so namenjeni izključno uporabi v gospodinjstvu.



Pred uporabo orodja natančno preberite ta navodila.

**Splošna varnostna navodila**

**Opozorilo! Preberite vsa varnostna opozorila in navodila.**

Neupoštevanje opozoril in navodil lahko povzročijo električni udar, požar in/ali hude telesne poškodbe.

- ◆ Namen uporabe je podrobno opisan v teh navodilih. Uporaba kateregakoli pribora ali priključka ali način uporabe, ki v teh navodilih ni odobren ali opisan, lahko povzroči nevarnost telesnih poškodb.
- ◆ Shranite navodila za poznejšo uporabo.

**Uporaba naprave**

- ◆ Ne uporabljajte naprave za sesanje tekočin ali snovi, ki se lahko vnamejo.
- ◆ Naprave ne uporabljajte blizu vode.

- ◆ Aparata ne potaplajte v vodo.
- ◆ Nikoli ne vlecite za kabel polnilnika, da ga odklopite iz omrežja. Kabel odmaknite od vročine, olja in ostrih robov.
- ◆ Napravo lahko uporabljajo otroci, če so stari 8 let ali več in osebe z omejenimi fizičnimi senzornimi ali umskimi sposobnostmi, ali pomanjkanjem izkušenj ali znanja, če so prejeli navodila o varni uporabi naprave in če razumejo potencialne nevarnosti uporabe. Otroci se ne smejo igrati z napravo. Otroci ne smejo izvajati čiščenja ali vzdrževanja naprave, razen, če so pod nadzorom osebe, ki je odgovorna za njihovo varnost.

**Preverjanja in popravila**

- Pred uporabo preverite, ali so deli naprave poškodovani ali defektni. Preverite morebitne polomljene dele, poškodovana stikala in druge pomanjkljivosti, ki bi lahko vplivale na delovanje izdelka.
- ◆ Ne uporabljajte naprave, če je katerikoli del poškodovan ali defekten.



- ◆ Vse poškodovane ali defektne dele naj zamenja ali popravi pooblaščen servis.
- ◆ Redno preverjajte kabel polnilnika za poškodbe. Zamenjajte polnilnik, če je kabel poškodovan ali defekten.
- ◆ Nikoli ne poskušajte odstraniti ali zamenjati delov, ki niso navedeni v teh navodilih.
- ◆ Poškodbe zaradi stika vrtljivih/premičnih delov.
- ◆ Poškodbe pri zamenjavi delov, rezil in nastavkov.
- ◆ Poškodbe zaradi dolgotrajne uporabe orodja. Če delate z orodjem daljše časovne obdobje, poskrbite za redne odmore.

## Dodatni varnostni napotki

### Po uporabi

- ◆ Odklopite polnilnik pred čiščenjem polnilnika ali polnilne postaje.
- ◆ Če naprave ne uporabljate, jo hranite v suhem prostoru.
- ◆ Otroci ne smejo imeti dostopa do shranjenih gospodinjskih aparatov.

### Ostale nevarnosti

Pri uporabi orodja se lahko pojavijo dodatne nevarnosti, ki niso vključene v navedena opozorila. Te nevarnosti so lahko posledica nepravilne uporabe, dolgotrajne uporabe ipd. Kljub uporabi ustreznih varnostnih ukrepov in varnostnih naprav se določenim nevarnostim ni mogoče izogniti. Mednje spadajo:

- ◆ Okvara sluha.
- ◆ Nevarnost za zdravje zaradi vdihavanja prahu, ki nastaja pri uporabi orodja (na primer:- delo z lesom, posebej hrastovim, bukovim in s stiskalnicami.)

### Polnilniki

Polnilnik je namenjen uporabi z določeno napetostjo. Vedno preverite, če dejanska napetost ustreza tisti, ki je navedena na podatkovni plošči.




**Opozorilo!** Nikoli ne poskušajte zamenjati kabla z navadnim napajalnim kablom.

- ◆ Polnilnik BLACK+DECKER uporabljajte samo za polnjenje baterije, ki je priložena orodju. Druge baterije lahko eksplodirajo in povzročijo telesne poškodbe in materialno škodo.

- ◆ Nikoli ne poskušajte polniti baterij, ki niso polnilne.
- ◆ Če se napajalni kabel poškoduje, ga lahko zamenja le proizvajalec ali pooblaščen serviser podjetja BLACK+DECKER, da se izognete potencialnim nevarnostim.
- ◆ Ne izpostavljajte polnilnika vodi ali dežju.
- ◆ Ne odpirajte polnilnika.
- ◆ Ne prodirajte polnilnika.
- ◆ Med polnjenjem se morajo orodje/naprava/baterija nahajati v dobro prezračevanem okolju.


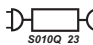
## Električna varnost

### Pomen simbolov na polnilniku

-  Pred uporabo naprave natančno preberite ta navodila.
-  To orodje je dvojno izolirano in zato ni potrebna nikakršna ozemljitev. Vedno preverite, ali dejanska napetost ustreza napetosti, navedeni na podatkovni plošči.
-  Ta polnilnik je namenjen samo uporabi v zaprtih prostorih.

### Nalepke na napravi

Poleg datumske kode so na napravi tudi naslednji simboli

-  Pred uporabo naprave natančno preberite ta navodila
-  Za polnjenje uporabljajte samo polnilnik serije S010Q 23

### Sestavni deli

To orodje vsebuje nekatere ali vse naštetе sestavne dele.

1. Vklpno/izklpno stikalo
2. Šoba
3. Integrirani izvlečni nastavek za sesanje na težko dostopnih predelih
4. Potisna krtača
5. Vklpno/izklpno stikalo
- 5A. Krmiljenje ščetke
6. Ročaj
7. Polnilna postaja
8. Ogrodje
- 8a. Gumb za sprostitvev ogrodja

### Uporaba

#### Vklp in izklp (Slika A)

- ◆ Za vklp sesalnika, pritisnite stikalo za vklp/izklp (1), ki se nahaja na ročaju sesalnika Dustbuster®, ali na ročaju ogrodja naprave (5).
- ◆ S ponovnim pritiskom na stikalo (1 ali 5) boste prešli v BOOST način uporabe (sesanje s polno močjo).
- ◆ Za izklp pritisnite stikalo za vklp/izklp (1) ali (5).

#### Uporaba integriranega izvlečnega nastavka za sesanje na težko dostopnih predelih (Sl. B, C)

- ◆ Izvlecite nastavek za sesanje na težko dostopnih predelih (3), kot je prikazano na sliki C. Po potrebi lahko montirate potisno krtačo (4) za čiščenje prahu in za čiščenje oblazinjenega pohištva.
- ◆ Če želite povrniti nastavek za sesanje na težko dostopnih predelih (3), pritisnite gumb za sprostitvev nastavka (3a); nastavek se bo povrnil v prvotni položaj (sl. B).

#### Montaža ročaja na glavno ogrodje (Sl. D, E)

- ◆ Vstavite ročaj (6) v glavno ogrodje (8), kot prikazuje slika D.
- ◆ Pritrdite s pritrdilnim vijakom (17), kot je prikazano na sliki E.

#### Montaža enote Dustbuster® na ogrodje (Sl. F, G, H)

- ◆ Vstavite enoto Dustbuster®, v ogrodje (8) z šobo usmerjeno naprej, da zaslišite zvočni "klik", kot je prikazano na sliki F.
- ◆ Za ločitev enote Dustbuster® od ogrodja, pritisnite gumb za sprostitvev ogrodja (8a) in ločite enoto.

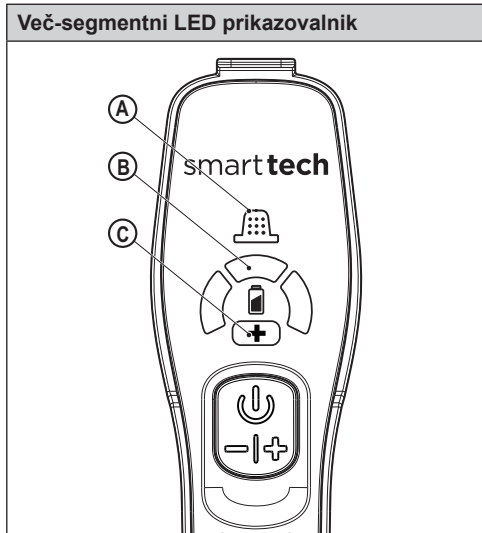
- ◆ Napravo lahko sedaj krmilite preko stikala za vklop/izklop (5) na ročaju (6), tudi z načinom uporabe "BOOST", kot je prikazano na sliki H. S pomočjo krmilnika za ščetko (5A) lahko uporabite tudi valjček za pometanje.

### Odstranjevanje in čiščenje valjčka za pometanje (Sl. I, J)

- ◆ Če želite odstraniti valjček za pometanje (9) z glave za čiščenje tal (10), pritisnite gumb za sprostitev (11), kot je prikazano na sliki I.
- ◆ Valjček za pometanje (12) lahko odstranite. Po potrebi lahko odstranite vse ostale sestavne dele valjčka in odstranite nabrano umazanijo, ki se je nabrala med čiščenjem (Sl. J).

### Polnjenje (Sl. K, L)

- ◆ Napravo postavite na polnilno postajo (7), kot je prikazano na sliki K.
- ◆ Polnilno postajo (7) priklopite na električno omrežje.
- ◆ Vklopite stikalo električnega omrežja. Zasvetil bo LED svetlobni indikator polnjenja (B) (Sl. L).



### A. Senzor za filter

Če se filter zamaši in ga je treba počistiti, bo na ročaju orodja zasvetila rdeča LED (A). S filtra počistite drobceni prah (glej razdelek "Čiščenje filtrov").

### B. Svetlobni indikator polnjenja (LED)

Ko se naprava izprazni, bo zasvetila ikona (B). Svetlobni indikator polnjenja (LED) prikazuje stanje napolnjenosti (glej tabelo LED prikazov v tem priročniku).

### C. BOOST način delovanja (sesanje s polno močjo)

Zasveti, ko naprava deluje v načinu BOOST - sesanje s polno močjo.

LED prikazi	
	Polnjenje
	Baterija v okvari
	Napaka polnilnika
	Baterija je vroča

### Čiščenje filtrov (Sl. M, N, O, P, Q, R)

- ◆ Pritisnite gumb za sprostitev posode (13) (Sl. M)
- ◆ Iztaknite posodo za prah (14) (Sl. N)
- ◆ Dvignite sestav filtra (15) iz posode za prah (14) (Sl. O).
- ◆ Izpraznite posodo za prah tako, da jo rahlo udarite po posodi za smeti (Sl. P).

**Opomba:** Enota ima vgrajen odišavljen pred filter, ki bo poskrbel, da bo prostor po končanem čiščenju prijetno odišavljen.

- ◆ Sedaj lahko iz pred filtra (15) odstranite filter (16) (Sl. Q).
- ◆ Iz posode za prah odstranite preostali prah.
- ◆ Posodo za prah splaknite s toplo milnico.
- ◆ Filtre umijte v topli milnici (Sl. R).
- ◆ Filtre dobro posušite
- ◆ Filtre vstavite v sesalnik.
- ◆ Zaprite posodo za prah. Prepričajte se, da se zaskočni zapah (13) zaskoči v svoj položaj.

**Opozorilo!** Pred vzdrževanjem ali čiščenjem naprave izklopite napajalni kabel.

Občasno obrišite napravo z vlažno krpo. Ne uporabljajte jedkih ali kemičnih čistil. Naprave ne potopite v vodo.

### Vzdrževanje

Vaša baterijska naprava BLACK+DECKER je zasnovana tako, da deluje dolgo brez posebnega vzdrževanja. Dolgoročno zadovoljivo delovanje je odvisno od pravilne nege in rednega čiščenja orodja.

**Opozorilo!** Pred kakršnikoli postopkom vzdrževanja brezžičnih naprav:

- ♦ Do konca izpraznite baterijo, če je sestavni del orodja, nato orodje izključite.
- ♦ Pred čiščenjem izklopite polnilnik iz električnega omrežja. Polnilnik razen rednega čiščenja ne potrebuje nobenega vzdrževanja.
- ♦ Redno čistite zračne odprtine/reže v napravi/polnilniku s pomočjo mehke ščetke ali suhe krpe.
- ♦ Ohišje motorja redno čistite s pomočjo vlažne krpe. Ne uporabljajte jedkih ali kemičnih čistil.

## Zamenjava filtrov

Filtra morate zamenjati na vsakih 6 do 9 mesecev in vedno, ko sta obrabljena ali poškodovana.

Nadomestni filtri so na voljo pri vašem prodajalcu BLACK+DECKER (kat. št. VPF20)

Na voljo so tudi odišavljeni filtri (kat. št.:

VSPF10LC). Filter je mogoče vgraditi v vse enote.

Ko filtri dosežejo konec življenjske dobe, jih reciklirajte pri lokalnem komunalnem podjetju.

Filtri so dobavljeni v ovojni embalaži iz folije, ki jo morate odstraniti. Za sestavljanje filtrov, glej sl. Q.

### Opozorilo!



#### Odišavljena bombažna krpa.

Po rokovanju temeljito operite obraz, roke in vse dele telesa, ki so prišli v stik z materialom. Uporabljajte zaščitne rokavice/zaščitno obleko/zaščito za oči in obraz. Če zaide v oči: Nekaj minut pazljivo izpirajte z vodo. Če je možno, previdno odstranite kontaktne leče.

Nadaljujte z izpiranjem.

Pri draženju kože: Poiščite zdravniško pomoč. Preprečite, da snov zaide v kanalizacijo ali okolje. Ne smete zaužiti!

- ♦ Odstranite stare filtre kot je opisano zgoraj.
- ♦ Vstavite nove filtre, kot je opisano zgoraj.

## Skrb za okolje



Odlagajte ločeno od navadnih komunalnih odpadkov. Orodja in baterij, ki so označeni s tem simbolom ne odstranjujte skupaj z ostalimi gospodinjstvi odpadki.

Orodje in baterija vsebuje materiale, ki jih je mogoče znova uporabiti ali reciklirati; s predelavo rabljenih proizvodov bomo zmanjšali potrebo po novih proizvodih.

Izdelek in baterijo reciklirajte skladno z lokalnimi predpisi, ki predpisujejo odlaganje odpadkov in odpadno električno in elektronsko opremo.

Za več podrobnosti obiščite spletno stran [www.2helpU.com](http://www.2helpU.com)

## Tehnični podatki

SVJ520BFS	
Napetost	18V
Vatne ure	40 Wh
Teža	2,8 Kg

### Garancija

Black & Decker na temelju svojega zaupanja v kakovost svojih izdelkov ponuja 24 mesečno garancijo, ki velja od dneva nakupa. Ta garancija je dodatek in v nobenem primeru ne vpliva na vaše uzakonjene pravice. Garancija je veljavna znotraj ozemlja držav članic EU in na evropskem trgovinskem območju.

Za garancijski zahtevek boste morali skladno s pravili in pogoji poslovanja podjetja Black&Decker prodajalcu ali pooblaščenemu serviserju predložiti dokazilo o nakupu orodja. Pravila in pogoje 2-letne garancije podjetja Black&Decker in lokacijo najbližjega pooblaščenega serviserja lahko najdete na spletni strani [www.2helpU.com](http://www.2helpU.com), ali stopite v stik z najbližjo trgovino Black&Decker; naslovi trgovin so navedeni v tem priročniku.

Prosimo, obiščite našo spletno stran [www.blackanddecker.co.uk](http://www.blackanddecker.co.uk) in registrirajte svoj novi Black & Deckerjev izdelek, da boste ostali seznanjeni o naših novih izdelkih in posebnih ponudbah.

## Namjena

Ručni usisavači BLACK+DECKER SVJ520BFS Dustbuster® predviđeni su za usisavanje. Ovi uređaji predviđeni su isključivo za upotrebu u kućanstvu.



Prije upotrebe uređaja pažljivo pročitajte cijeli priručnik.

## Sigurnosne upute



**Upozorenje! Pročitajte sva sigurnosna upozorenja i upute.**

Nepoštivanje upozorenja i uputa navedenih u nastavku može rezultirati strujnim udarom, požarom i/ili ozbiljnim ozljedama.

- ◆ U ovom priručniku opisana je predviđena namjena. Upotreba bilo kojeg dodatnog pribora ili opreme, kao i primjena ovog uređaja u svrhe koje nisu opisane u ovom priručniku može predstavljati opasnost od tjelesnih ozljeda.
- ◆ Ovaj priručnik čuvajte za slučaj potrebe.

## Upotreba ovog uređaja

- ◆ Uređaj ne koristite za usisavanje tekućina ili bilo kojih materijala koji bi se mogli zapaliti.

- ◆ Uređaj ne koristite u blizini vode.
- ◆ Uređaj ne uranjajte u vodu.
- ◆ Nikad ne isključujte iz električne utičnice povlačenjem za kabel punjača. Kabel punjača držite podalje od izvora topline, ulja i oštih rubova.
- ◆ Ovaj uređaj mogu rabiti djeca od 8 godina naviše i osobe sa smanjenim fizičkim, osjetilnim ili mentalnim sposobnostima, nedostatnim iskustvom i znanjem ako su pod nadzorom ili su upućene u sigurnu uporabu uređaja te opasnosti koje iz toga proizlaze. Djeca se ne smiju igrati uređajem. Čišćenje i održavanje ne smiju obavljati djeca bez nadzora.

## Pregledi i popravci

Prije upotrebe provjerite uređaj radi mogućih oštećenja ili neispravnih dijelova. Provjerite ima li polomljenih dijelova, oštećenja prekidača ili bilo kojih drugih okolnosti koje bi mogle utjecati na rad uređaja.

- ◆ Ne upotrebljavajte uređaj ako je bilo koji dio oštećen ili neispravan.

- ◆ Neka bilo koje oštećene ili neispravne dijelove popravi ili zamijeni ovlaštenu servisera.
- ◆ Redovito provjeravajte kabel punjača radi mogućih oštećenja. Zamijenite punjač ako je kabel oštećen ili neispravan.
- ◆ Ne pokušavajte uklanjati ili mijenjati dijelove koji nisu navedeni u ovom priručniku.

## Dodatne sigurnosne upute

### Nakon upotrebe

- ◆ Prije čišćenja punjača ili baze za punjenje, punjač odvojite od električnog napajanja.
- ◆ Kad nije u upotrebi, uređaj treba pospremiti na suhom mjestu.
- ◆ Djeca ne bi smjela imati pristup pohranjenim uređajima.

### Stalno prisutni rizici

Tijekom upotrebe alata mogu nastati dodatni rizici, koji nisu navedeni u priloženim sigurnosnim upozorenjima. Ti rizici mogu nastati uslijed nepravilne upotrebe, produljene upotrebe itd.

Čak i uz primjenu važećih sigurnosnih propisa i sigurnosnih uređaja, neke stalno prisutne rizike nije moguće izbjeći. Oni obuhvaćaju:

- ◆ Ozljede uzrokovane dodirivanjem rotirajućih/pokretnih dijelova.
- ◆ Ozljede do kojih može doći prilikom promjene dijelova, oštrica ili dodatne opreme.
- ◆ Ozljede uzrokovane produljenom upotrebom alata. Uzimajte redovite pauze tijekom dulje upotrebe bilo kojeg alata.
- ◆ Oštećenje sluha.
- ◆ Opasnosti po zdravlje uslijed udisanja prašine nastale tijekom korištenja alata (npr. tijekom rada s drvom, osobito hrastovinom, bukovinom i ivericom).

### Punjači

Ovaj punjač projektiran je za određeni napon. Uvijek provjerite odgovara li napon električne mreže naponu navedenom na nazivnoj oznaci.




**Upozorenje!** Ne pokušavajte jedinicu punjača zamijeniti običnim strujnim utikačem.

- ◆ BLACK+DECKER punjač koristite isključivo za punjenje baterije u alatu uz koji je isporučen. Ostale baterije mogu prsnuti i uzrokovati tjelesne ozljede i materijalnu štetu.

- ◆ Ne pokušavajte puniti baterije koje za to nisu predviđene.
- ◆ Ako je kabel napajanja oštećen, mora ga zamijeniti proizvođač ili ovlaštenu servis tvrtku BLACK+DECKER kako bi se izbjegle opasnosti.
- ◆ Punjač ne izlažite vodi.
- ◆ Ne otvarajte punjač.
- ◆ Punjač nemojte probijati.
- ◆ Uređaj/baterija mora tijekom punjenja biti u dobro prozračenom području.



## Zaštita od električne struje

### Oznake na punjaču

-  Prije upotrebe uređaja pažljivo pročitajte cijeli priručnik.
-  Ovaj alat dvostruko je izoliran te žica uzemljenja nije potrebna. Uvijek provjerite odgovara li električno napajanje naponu navedenom na opisnoj oznaci.
-  Punjač je predviđen isključivo za upotrebu u zatvorenim prostorima.

### Oznake na uređaju

Na uređaju su uz datumsku oznaku navedeni sljedeći simboli upozorenja

-  Prije upotrebe uređaja pažljivo pročitajte cijeli priručnik
-  Koristite samo uz punjač S010Q 23

### Značajke

Ovaj alat obuhvaća neke ili sve od sljedećih značajki.

1. Prekidač uključivanja/isključivanja napajanja
2. Mlaznica

3. Izvlačni alat za uske prostore
4. Preklopna četka
5. Prekidač za uključivanje/isključivanje na rukohvatu
- 5A. Kontrola četke
6. Rukohvat
7. Baza za punjenje
8. Kućište
- 8a. Gumb za oslobađanje kućišta

### Upotreba

#### Uključivanje i isključivanje (sl. A)

- ◆ Za uključivanje pritisnite prekidač (1) na rukohvatu usisavača Dustbuster® ili na rukohvatu kućišta (5).
- ◆ Ponovo pritisnite gumb (1 ili 5) i uređaj će se prebaciti u pojačani način rada BOOST.
- ◆ Za isključivanje pritisnite prekidač (1) ili (5).

#### Upotreba izvlačnog alata za uske prostore (sl. B, C)

- ◆ Izvucite uski alat (3) kao što je prikazano na sl. C tako da se učvrsti u svom položaju. Po potrebi možete postaviti četku (4) za brisanje prašine i čišćenje tapacirunga.
- ◆ Da biste uvukli uski alat (3), pritisnite gumb (3a) tako da se vrati u uobičajeni položaj (sl. B).

#### Postavljanje ručke na glavno kućište (Fig. D, E)

- ◆ Namjestite rukohvat (6) na glavno kućište (8) (sl. D).
- ◆ Učvrstite pomoću vijka (17) kao što je prikazano na sl. E.

#### Postavljanje usisavača Dustbuster® na kućište (sl. F, G, H)

- ◆ Namjestite Dustbuster® na kućište (8) tako da prvo umetnete mlaznicu, pri čemu se čuje "klik" (sl. F).
- ◆ Da biste odvojili Dustbuster® od kućišta, pritisnite gumb (8a) i podignite ga.
- ◆ Uređaj se sada može uključivati i isključivati pomoću gumba (5) na rukohvatu (6), a također se može aktivirati pojačani način rada "BOOST" (sl. H). To omogućuje upotrebu šipki čistača putem kontrole četke (5A).

#### Uklanjanje i čišćenje šipki (sl. I, J)

- ◆ Da biste uklonili šipke čistača (9) od glave za čišćenje podova (10), pritisnite gumb za oslobađanje (11) (sl. I).

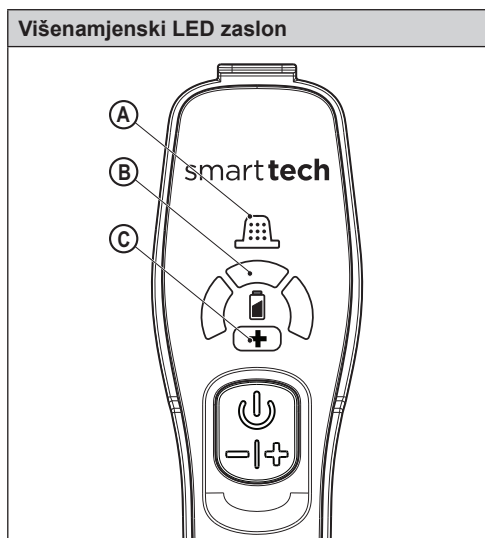


## HRVATSKI

- ◆ Čistač (12) se sada može ukloniti. Krajnji dijelovi također se mogu ukloniti radi čišćenja dlaka i ostalih nakupina (sl. J) iz četkica.

### Punjenje (sl. K, L)

- ◆ Postavite uređaj na bazu za punjenje (7) kao što je prikazano na sl. K.
- ◆ Povežite priključak za punjenje (7) sa strujnom utičnicom.
- ◆ Pustite napon u strujnu utičnicu. Upalit će se lampica (B) koja naznačuje punjenje (sl. L).



#### A. Senzor filtra

Ako je filter začepljen i potrebno ga je očistiti, pali se crvena lampica (A) na rukohvatu.

Očistite finu prašinu iz filtra (pregledajte odjeljak "čišćenje filtera" u ovom priručniku).

#### B. LED indikator punjenja

Ako uređaj treba puniti, pali se ikona baterije (B). Na zaslonu se prikazuje stanje baterije (pregledajte tablicu obrazaca lampica u ovom priručniku).

#### C. Pojačani način rada BOOST

Svjetli kada je uređaj u načinu BOOST koji omogućuje rad većom snagom.

### Obrasci lampica

	Punjenje
	Pogreška baterije
	Pogreška punjača
	Baterija je vruća

### Čišćenje filtera (sl. M, N, O, P, Q, R)

- ◆ Pritisnite gumb za oslobađanje posude za prašinu (13) (sl. M)
- ◆ Izvucite posudu za prašinu (14) (sl. N)
- ◆ Podignite sklop filtra (15) iz posude za prašinu (14) (sl. O).
- ◆ Ispraznite posudu za prašinu tako da je lagano protresete iznad koša za otpatke (sl. P).

**Napomena:** Pred-filtrar je impregniran mirisom koji se oslobađa tijekom upotrebe uređaja.

- ◆ Filter (16) se sada može odvojiti od pred-filtra (15) (sl. Q).
- ◆ Ispraznite preostalu prašinu iz posude.
- ◆ Isperite posudu za prašinu toplom vodom i deterdžentom.
- ◆ Operite filtre u toploj sapunici (sl. R).
- ◆ Provjerite jesu li filtri suhi.
- ◆ Ponovo postavite filtre na uređaj.
- ◆ Zatvorite posudu za prašinu. Provjerite učvršćuje li se zasun (13) u svom položaju.

**Upozorenje!** Prije održavanja ili čišćenja uređaja iskopčajte utikač iz utičnice.

Povremeno obrišite uređaj vlažnom krpom. Ne upotrebljavajte abrazivna ili sredstva za čišćenje na bazi otapala. Uređaj ne uranjajte u vodu.

### Održavanje

Ovaj bežični uređaj tvrtke BLACK+ DECKER projektiran je za dugotrajnu upotrebu uz minimalno održavanje. Neprekinuta i zadovoljavajuća upotreba ovisi o pravilnom održavanju i redovitom čišćenju.

**Upozorenje!** Prije izvođenja bilo kakvih radova održavanja na bežičnim uređajima:

- ◆ Potpuno ispraznite bateriju ako je integralni dio i zatim isključite uređaj.
- ◆ Punjač prije čišćenja odvojite od električnog napajanja. Ovaj punjač ne zahtijeva nikakvo održavanje osim redovitog čišćenja.
- ◆ Otvore za prozračivanje alata redovito čistite mekom četkom ili suhom krpom.



- ◆ Kućište motora redovito čistite vlažnom krpom. Ne upotrebljavajte abrazivna ili sredstva za čišćenje na bazi otapala.

## Zamjena filtera

Filtre je potrebno zamijeniti svakih 6 do 9 mjeseci i svaki puta kad se potroše ili oštete. Zamjenski filtri dostupni su kod vašeg BLACK+DECKER prodavača (kat. br. VPF20)

Dostupni su i filtri s mirisom (kat. br. VSPF10LC). Prikladni su za sve modele. Po isteku vijeka trajanja ovih filtera odložite ih na lokalnom reciklažnom mjestu.

Filtri se isporučuju u foliji koju treba ukloniti. Za sastavljanje filtera pogledajte sl. Q.

### Upozorenje!



#### U pamučnoj oblozi nalazi se miris.

Nakon upotrebe dobro operite lice, ruke i izložene dijelove kože. Nosite zaštitne rukavice/odjeću/zaštitu za oči i lice. Ako dospije u oči: Pažljivo ispirite vodom nekoliko minuta. Ako nosite kontaktne leće, izvadite ih. Nastavite s ispiranjem. Ako dođe do iritacije kože: Zatražite pomoć liječnika. Izbjegavajte oslobađanje u okoliš. Nemojte gutati.

- ◆ Uklonite rabljene filtre, kako je opisano u prethodnom tekstu.
- ◆ Postavite nove filtre, kako je opisano u prethodnom tekstu.

## Zaštita okoliša



Odvojeno prikupljajte. Proizvodi i baterije označene ovim simbolom ne smiju se odlagati s komunalnim otpadom.

Proizvodi i baterije sadrže materijale koji se mogu reciklirati radi smanjenje potrošnje sirovina i očuvanja prirodnih resursa.

Električne proizvode i baterije reciklirajte sukladno lokalnim propisima. Više informacija dostupno je na adresi [www.2helpU.com](http://www.2helpU.com).

## Tehnički podaci

SVJ520BFS	
Napon	18V
Vat-sati	40 Wh
Masa	2,8 kg

### Jamstvo

Black & Decker siguran je u kvalitetu svojih proizvoda i svojim kupcima pruža 24-mjesečno jamstvo od datuma kupnje. Ovo jamstvo dodatak je vašim zakonskim pravima i ni na koji ih način ne narušava. Ovo jamstvo valjano je na području država članica Europske unije i Europske zone slobodnog trgovanja.

Da biste potraživali jamstvo, ono mora biti sukladno uvjetima i odredbama tvrtke Black & Decker, a prodavaču ili ovlaštenom servisu potrebno je priložiti dokaz o kupnji. Uvjete i odredbe dvogodišnjeg jamstva tvrtke Black & Decker i lokaciju najbližeg ovlaštenog servisa pronaći ćete na internetu na adresi [www.2helpU.com](http://www.2helpU.com) ili putem lokalnog ureda tvrtke Black & Decker na adresi navedenoj u ovom priručniku.

Posjetite našu web-lokaciju [www.blackanddecker.co.uk](http://www.blackanddecker.co.uk) kako biste registrirali svoj novi Black & Decker proizvod i provjerili nove proizvode i posebne ponude.

## JAMSTVENA IZJAVA

- ◆ Jamčimo da navedeni proizvod koji smo isporučili nema nedostataka ili grešaka u konstrukciji ili tvorničkoj montaži.
- ◆ Jamstveni rok je 24 mjeseci od dana kupnje. Jamčimo da će navedeni proizvod koji smo isporučili u jamstvenom roku ispravno funkcionirati kod normalne upotrebe ukoliko će se korisnik pridržavati priloženih uputa o uporabi.
- ◆ Jamčimo da je za isporučeni proizvod osigurano servisno održavanje i potrebni rezervni dijelovi u toku 7 godina od datuma kupnje.
- ◆ Obvezujemo se na zahtjev imatelja jamstvenog lista podnesenog u jamstvenom roku, o svom trošku osigurati otklanjanje kvarova i nedostataka proizvoda koji proizlaze iz nepodudarnosti stvarnih sa propisanim, odnosno deklariranim karakteristikama kvalitete proizvoda. Popravak se obvezujemo izvršiti u roku od 45 dana od dana prijave kvara. Ako proizvod ne popravimo u tom roku obvezujemo se zamijeniti ga novim ili vratiti uplaćenu svotu.
- ◆ Jamstvo vrijedi uz predočenje originalnog računa prodavatelja, te ispravno ispunjenog i ovjerenog pečatom prodavatelja jamstvenog lista.
- ◆ Troškove prijevoza odnosno prijenosa proizvoda koji nastaju pri popravku odnosno njegovoj zamjeni u garantnom roku snosi nositelj jamstva. Bez obzira na način dostave ovlaštenom servisu, kupac je obavezan podignuti proizvod po izvršenom servisnom popravku i isto potvrditi svojim potpisom.
- ◆ Nepravilnosti koje su nastale nestručnim rukovanjem, rukovanjem suprotnim navedenim u uputama ili mehaničkim oštećenjem isključene su iz jamstva.
- ◆ Proizvod ne smije biti prethodno otvaran ili popravlján od strane neovlaštenih osoba.
- ◆ Ako popravak traje duže od 14 dana, jamstveni rok se produžuje za trajanje servisa.

## RADOVI I DIJELOVI KOJI IDU NA TERET JAMSTVA

- ◆ Kvarovi nastali greškom prilikom tvorničkog sklapanja i pakiranja
- ◆ Puknuća lomovi dijelova strojeva i alata prouzročeni nekvalitetnim materijalom tj. tvorničkom greškom.
- ◆ Indirektni kvarovi uzrokovani točkom 2.
- ◆ Kvarovi nastali odmah po puštanju stroja/ uređaja u rad

## RADOVI I DIJELOVI KOJI NISU PREDMET JAMSTVA

1. Oštećena i kvarovi nastali:
  - ◆ Prilikom nepravilnog sastavljanja uređaja od strane kupca
  - ◆ Nepravilnim rukovanjem i nenamjenskim korištenjem
  - ◆ Korištenjem neadekvatnih goriva, maziva, napona, opterećenja
  - ◆ Servisiranjem ili rastavljanjem uređaja od strane neovlaštenih osoba
2. Dijelovi koji spadaju u potrošni materijal:
  - ◆ Kvarovi nastali nedovoljnim održavanjem ili servisiranjem
  - ◆ Kvarovi nastali radi preopterećivanja ili pregrijavanja uređaja ili njihovih sastavnih dijelova

TIP PROIZVODA:	
Prodajno mjesto:	Pečat:
Datim prodaje:	Potpis:

ALATI MILIĆ D.O.O. - CROATIA  
 Mirka Viriusa 2, 10090 ZAGREB  
 info@alatomilic.hr  
<http://www.alatomilic.hr/>  
 T: 00 385 (0)1 3734 791  
 T: 00 385 (0)9 137 33 000  
 F: 00 385 (0)1 3906 790

## Namena

Vaši BLACK+DECKERF SVJ520BFS Dustbuster® ručni usisivač projektovan je za usisavanje. Ovi aparati su namenjeni samo za kućnu upotrebu.



Pre nego što počnete da koristite ovaj aparat, pažljivo pročitajte ovo uputstvo za upotrebu.

## Sigurnosna uputstva



**Upozorenje! Pročitajte sva bezbednosna upozorenja i uputstva.**

Nepoštovanje dole navedenih upozorenja i uputstava može izazvati električni udar, požar i/ili ozbiljnu povredu.

- ◆ Namena je opisana u ovom uputstvu za upotrebu. Upotreba bilo kakvih dodatnih pribora ili priključaka ili vršenje bilo koje druge operacije ovim aparatom koja nije preporučena u ovom uputstvu za upotrebu može izazvati opasnost od fizičkih povreda.
- ◆ Sačuvajte ovo uputstvo za upotrebu za kasnije potrebe.

## Korišćenje vašeg aparata

- ◆ Ne koristite aparat za pokupljanje tečnosti ili zapaljivih materijala.

- ◆ Ne koristite aparat blizu vode.
- ◆ Ne uranjajte uređaj u vodu.
- ◆ Nikad ne vucite kabl punjača da biste punjač izvukli iz utičnice. Udaljite kabl punjača od toplote, ulja i oštih ivica.
- ◆ Ovaj uređaj se može koristiti od strane dece od 8 godina pa naviše i od strane osoba sa smanjenim fizičkim, čulnim i mentalnim sposobnostima ili sa nedostatkom iskustva i znanja, ako su pod nadzorom ili ako su im date instrukcije u vezi upotrebe uređaja na bezbedan način i ako razumeju povezane opasnosti. Deca ne smeju da se igraju sa ovim uređajem. Čišćenje i održavanje ne sme da bude izvršeno od strane dece bez nadzora.

## Inspekcije i popravke

Pre upotrebe proverite da li je aparat oštećen i da li ima neispravne delove. Proverite da li su delovi polomljeni, da li su oštećeni prekidači, kao i bilo koje drugo stanje koje može uticati na rad ovog aparata.

- ◆ Ne koristite aparat ako je neki deo oštećen ili neispravan.

- ◆ Bilo koje oštećene ili neispravne delove treba da popravi ili zameni ovlašćeni serviser.
- ◆ Redovno proveravajte kabl punjača na oštećenja. Zamenite punjač ako je kabl oštećen ili neispravan.
- ◆ Nikad ne pokušavajte da uklonite ili zamenite bilo koji deo osim onog koji je naveden u ovom priručniku.

## Dodatna sigurnosna uputstva

### Posle upotrebe

- ◆ Izvucite utikač iz utičnice pre čišćenja punjača ili baze za punjenje.
- ◆ Kada se ne koristi, aparat treba čuvati na suvom mestu.
- ◆ Deca ne treba da imaju pristup odloženim aparatima.

### Preostale opasnosti

Pri radu sa ovim alatom mogu se javiti dodatni preostali rizici, koji možda nisu uvršteni u priloženim upozorenjima za bezbedan rad. Sledeći rizici mogu nastati zbog nenamenske upotrebe, produžene upotrebe itd.

I pored primene relevantnih bezbednosnih propisa i implementacije bezbednosnih uređaja, izvesne preostale opasnosti se ne mogu izbeći. To su:

- ◆ Povrede izazvane dodirivanjem rotirajućih/pokretnih delova.
- ◆ Povrede izazvane pri promeni delova, noževa ili pribora.
- ◆ Ozljede uzrokovane produljenom upotrebom alata. Ako sa bilo kojim alatom radite duže vreme, pobrinite se da redovno pravite pauze.
- ◆ Slabljenje sluha.
- ◆ Opasnosti po zdravlje izazvane udisanjem prašine koja se stvara pri korišćenju alata (primer:-rad sa drvetom, naročito sa hrastom, bukvom i MDF-om)

### Punjači


Vaš punjač je projektovan za određeni napon. Uvek proverite da li napon elektro mreže odgovara naponu na natpisnoj pločici uređaja.


**Upozorenje!** Nikad ne pokušavajte da zamenite punjač običnim mrežnim utikačem.


- ◆ Vaš BLACK+DECKER punjač koristite samo za punjenje baterije u uređaju sa kojim je isporučen. Druge baterije mogu prsnuti izazivajući fizičke povrede i oštećenja.
- ◆ Nikad ne pokušavajte puniti baterije koje nisu punjive.
- ◆ U slučaju da se kabl ošteti, mora ga zameniti proizvođač ili ovlašćeni BLACK+DECKER servisni centar da bi se izbegla opasnost.
- ◆ Ne izlažite punjač vodi.
- ◆ Ne otvarajte punjač.
- ◆ Ne rastavljajte punjač.
- ◆ Neophodno je obezbediti dobro provetranje mesta na kome se uređaj/baterija nalaze za vreme punjenja.

## Električna bezbednost

### Simboli na punjaču

 Pre nego što počnete da koristite ovaj uređaj, pažljivo pročitajte ovo uputstvo za upotrebu.

 Ovaj alat je dvostruko izolovan; zato nije potreban kabl za uzemljenje. Uvek proverite da li napon izvora napajanja odgovara naponu na natpisnoj pločici uređaja.

 Ovaj punjač je namenjen samo za upotrebu u zatvorenom prostoru.

### Nalepnice na aparatu

Pored datumske šifre su prikazani sledeći simboli na ovom uređaju



Pre nego što počnete da koristite ovaj uređaj, pažljivo pročitajte ovo uputstvo za upotrebu



Koristite samo sa punjačem S010Q 23

### Karakteristike

Ovaj alat sadrži neke ili sve sledeće delove.

1. Prekidač za uključivanje i isključivanje
2. Mlaznica
3. Nastavak na izvlačenje
4. Četka
5. Prekidač za uključivanje i isključivanje na ručici
- 5A. Kontrola četke
6. Drška
7. Punjač
8. Kućište
- 8a. Taster za oslobađanje kućišta

### Upotreba

#### Uključivanje i isključivanje (sl. A)

- ◆ Za uključivanje pritisnite prekidač (1) koji se nalazi na dršci Dustbuster®, ili alternativno na dršci kućišta (5).
- ◆ Pritisnite ponovo dugme (1 ili 5) i uređaj se prebacuje u režim "POJAČANO".
- ◆ Za isključivanje pritisnite prekidač (1) ili (5) naniže.

#### Korišćenje nastavka na izvlačenje (sl. B, C)

- ◆ Izvucite nastavak (3) kao što je prikazano u slici C, dok ne klikne u svom mestu. Zatim možete namestiti četku (4) ako je potrebno usisavati i očistiti nameštaj.
- ◆ Za uvlačenje nastavka (3) pritisnite dugme za oslobađanje (3a), tako da može da se vrati u svoj početni položaj (sl. B).

#### Nameštanje drške na kućište (sl. D, E)

- ◆ Gurnite dršku (6) u kućište (8) kao što je prikazano u slici D.
- ◆ Osigurajte sa vijkom (17) kao što je prikazano na slici E.

#### Nameštanje Dustbuster® na kućište (sl. F, G, H)

- ◆ Gurnite Dustbuster®, sa mlaznicom prvo, u kućište (8) dok ne čujete klik, kao što je prikazano na slici F.
- ◆ Za oslobađanje Dustbuster® od kućišta pritisnite dugme za oslobađanje kućišta (8a) i odvojite.

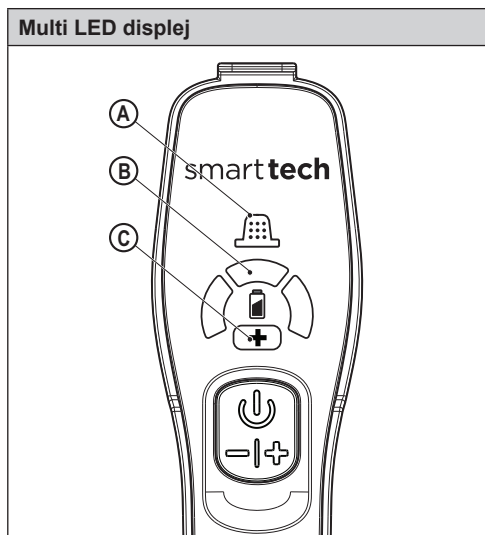
- ◆ Sada aparat može da radi preko dugme za uključivanje/isključivanje (5) na dršci (6) zajedno sa režimom POJAČANO kao što je prikazano u slici H. To vam takođe omogućava da koristite trake sa četkama preko kontrole "uključiti četke" (5A).

## Uklanjanje i čišćenje trake sa četkama (sl. I, J)

- ◆ Za uklanjanje trake sa četkama (9) od glave za pod (10) pritisnite dugme za oslobađanje (11) kao što je prikazano na slici I.
- ◆ Sada možete skinuti traku sa četkama (12). Takođe se mogu skinuti krajnji delovi, što vam omogućava da očistite kosu ili druge otpatke koje su se akumulirale tokom upotrebe (sl. J).

## Punjenje (sl. K, L)

- ◆ Postavite uređaj na punjač (7) kao prikazano u slici K.
- ◆ Utaknite port za punjenje (7) u električnu utičnicu.
- ◆ Uključite električnu utičnicu. Uključice se LED indikator za punjenje (B) (sl. L).



## A. Senzor za filter

Kada god se blokira filter i neophodno je čišćenje, crveni LED za filter (A) u ručici se uključuje.

Očistite finu prašinu od filtera (vidi poglavlje "čišćenje filtera" u ovom uputstvu).

## B. LED prikaz za punjenje

Kada je neophodno punjenje uređaja, onda se uključuje ikona baterije (B). LED prikaz označava status punjenja (vidi grafikon sa LED obrascima u ovom uputstvu).

## C. Režim POJAČANO

Uključuje se kada se uređaj nalazi u režimu POJAČANO, omogućavajući mu da radi pod većom snagom.

LED obrasci	
■ ■ ■ ■	Punjenje
■ ■ ■ ■ ■ ■ ■ ■	Baterija je u kvaru
■ ■ ■ ■ ■ ■ ■ ■	Punjač u kvaru
■ ■ ■ ■ ■ ■ ■ ■	Baterija je vruća

## Čišćenje filtera (sl. M, N, O, P, Q, R)

- ◆ Pritisnite dugme za oslobađanje posude za prašinu (13) (sl. M)
- ◆ Izbacite posudu za prašinu (14) (sl. N)
- ◆ Podignite sklop filtera (15) od posude za prašinu (14) (sl. O).
- ◆ Ispraznite posudu za prašinu tako što ćete je lagano tresti iznad kante za otpatke (sl. P).

**Napomena:** Pretprečistač je impregnisan sa "mirisom" koji se oslobađa prilikom upotrebe uređaja.

- ◆ Sada možete ukloniti filter (16) od pretprečistača (15) sl. Q.
- ◆ Ispraznite preostalu prašinu iz posude.
- ◆ Isperite posudu toplom sapunjavom vodom.
- ◆ Operite filtere sa toplom sapunjavom vodom (sl. R).
- ◆ Uverite se da su filteri suvi
- ◆ Namestite nazad filtere na uređaju.
- ◆ Zatvorite posudu za prašinu. Uverite se da reza za oslobađanje (13) klikne u mestu.

**Upozorenje!** Pre radova na održavanju ili čišćenju uređaja, izvucite utikač iz utičnice.

S vremena na vreme obrišite uređaj vlažnom krpom. Ne koristite bilo kakva sredstva za čišćenje koja su abrazivna ili sadrže rastvarač. Ne uranjajte aparat u vodu.

## Održavanje

Vaš BLACK+DECKER bežični uređaj je dizajniran za rad u dužem vremenskom periodu sa minimalnim zahtevima u pogledu održavanja.

Kontinuirani zadovoljavajući rad zavisi od pravilnog održavanja alata i redovnog čišćenja.

**Upozorenje!** Pre obavljanja bilo kakvih radova na održavanju električnih aparata bez kabla:

- ◆ Potpuno ispraznite bateriju ako je ugrađena u alat, a zatim isključite alat.
- ◆ Pre čišćenja isključite punjač iz struje. Vaš punjač ne zahteva nikakvo drugo održavanje osim redovnog čišćenja.
- ◆ Redovno čistite ventilacione otvore na vašem uređaju/punjaču pomoću mekane četke ili suve krpe.
- ◆ Redovno čistite kućište motora koristeći vlažnu krpu. Ne koristite bilo kakva sredstva za čišćenje koja su abrazivna ili sadrže rastvarače.

## Zamena filtera

Filtere treba zamenjivati svakih 6 do 9 meseci i kada su istrošeni ili oštećeni. Rezervne filtere možete nabaviti kod svog prodavca BLACK+DECKER proizvoda (kat. br. VPF20). Takođe možete nabaviti i filtere sa mirisom (br. kat. VSPF10LC). Oni se mogu namestiti na svim uređajima. Kada ovi filteri dostignu kraj svog radnog veka, onda se moraju odložiti kod lokalnog centra za recikliranje.

Filteri se isporučuju u pakovanju od folije, koje treba da bude uklonjeno. Za nameštanje filtera vidi sl. Q.

## Upozorenje!



### Miris pamučnog platna.

Operite temeljno lice, ruke i bilo koji izložen deo kože nakon rukovanja. Nosite zaštitne rukavice/zaštitnu odeću/zaštitu za oči/zaštitu za lice. Ako dođe u dodir sa očima: Pažljivo isperite pomoću vode nekoliko minuta. Uklonite kontakt sočica ako postoje. Nastavite sa ispiranjem. Ako nastane iritacija kože: Odmah potražite lekarsku pomoć/pažnju. Izbegavajte oslobađanje u životnu sredinu. Nemojte gutati.

- ◆ Uklonite stare filtere, kao što je opisano u prethodnom delu.
- ◆ Namestite nove filtere, kao što je opisano u prethodnom delu.

## Zaštita životne sredine



Odvojeno sakupljanje. Proizvodi i baterije označene sa ovim simbolom ne smeju da budu odloženi sa otpadom iz domaćinstva.

Proizvodi i baterije sadrže materijale koji se mogu reciklirati, smanjujući time potražnju za sirovine. Reciklirajte električne proizvode i baterije u skladu sa lokalnim propisima. Više informacija možete naći na [www.2helpU.com](http://www.2helpU.com)

## Tehnički podaci

SVJ520BFS	
Napon	18V
Vat čas	40Wh
Težina	2,8Kg

## Garancija

Black & Decker je siguran u kvalitet svojih proizvoda i nudi potrošačima garanciju od 24 meseca od datuma kupovine. Ova garancija je dodatna i ni na koji način ne osporava vaša zakonska prava. Ova garancija važi na teritorijama država članica Evropske Unije i na slobodnom evropskom tržištu.

Za podnošenje zahteva za garanciju, zahtev mora da bude u skladu sa Black & Decker uslovima i odredbama, i neophodno je da podnesete dokaz o kupovini prodavaču ili ovlašćenom serviseru. Uslove i odredbe Black & Decker garancije koja važi 2 godine i lokacije najbližeg ovlašćenog servisera možete naći na Internetu na adresi [www.2helpU.com](http://www.2helpU.com), ili stupanjem u kontakt sa vašom lokalnom Black & Decker kancelarijom na adresi označenoj u ovom uputstvu.

Posetite našu web lokaciju [www.blackanddecker.co.uk](http://www.blackanddecker.co.uk) da biste registrovali svoj novi Black & Decker proizvod i da biste bili redovno obavestavani o novim proizvodima i specijalnim ponudama.

### Наменета употреба

Вашата BLACK+DECKER SVJ520BFS Dustbuster® рачна правосмукалка е дизајнирана за чистење. Овие уреди се наменет само за домашна употреба.



Прочитајте ја целата содржина на ова упатство внимателно пред да почнете да ракувате со уредот.

### Упатства за безбедна употреба



**Предупредување!**  
Прочитајте ги сите мерки за безбедност и целото упатство.

Непридржување кон мерките за безбедност и долу наведените упатства може да доведе до електричен удар, пожар или сериозна повреда.

- ◆ Намената е опишана во ова упатство за употреба. Употребата на било која помошна опрема или додаток, или извршувањето на било кои работи со овој уред освен оние препорачани во ова упатство за употреба може да предизвика ризик од повреда на ракувачот.

- ◆ Сочувајте го ова упатство за идно прегледување.

### Употреба на уредот

- ◆ Не го употребувајте уредот за чистење на течности или било какви материјали што може да се запалат.
- ◆ Не го употребувајте уредот во близина на вода.
- ◆ Не го потопувајте уредот во вода.
- ◆ Никогаш не го повлекувајте кабелот на полначот за да го исклучите полначот од штекер. Држете го кабелот на полначот понастрана од топлина, масло и остри предмети.
- ◆ Овој уред може да се употребува од деца над 8-годишна возраст и лица со намалени физички, сетилни или ментални способности или со недоволно искуство и знаење ако се под надзор и им се дадени упатства за употреба на уредот на безбеден начин и ако ги разбираат потенцијалните ризици. Децата не треба да си играат со уредот. Чистење и одржување не треба да се врши од страна на деца без надзор.



## Преглед и поправка

Пред употреба, проверете дали уредот е оштетен или има неисправни делови. Проверете дали има скршени делови, оштетување на прекинувачите или било каква друга состојба што би можела да влијае на неговото работење.

- ◆ Не го користете уредот ако некој дел е оштетен или дефектен.
- ◆ Обезбедете оштетените или неисправните делови да бидат поправени или заменети од страна на овластен сервисер.
- ◆ Постојано проверувајте го кабелот на полначот за оштетување. Заменете го полначот ако кабелот е оштетен или ако има дефект.
- ◆ Никогаш не се обидувајте да отстраните или замените кој било дел, освен оние назначени во ова упатство.

## Дополнителни безбедносни упатства

### После употреба

- ◆ Исклучете го полначот од штекер пред да го чистите полначот или неговата основа.

- ◆ Кога не се употребува, уредот треба да се чува на суво место.
- ◆ Децата не треба да имаат пристап до одложените уреди.

## Преостанати ризици

Кога се употребува алатката може да се јават дополнителни преостанати ризици што не се вклучени во предупредувањата. Овие ризици може да се појават поради неправилна употреба, долготрајна употреба и др. Дури и ако се применат соодветните правила за безбедност и се воведат безбедносна опрема, одредени останати ризици не може да се избегнат. Тоа се:

- ◆ Повреди предизвикани поради допир на вртечки/подвижни делови.
- ◆ Повреди предизвикани при менување на делови, листови или додатоци.
- ◆ Повреди предизвикани поради долготрајна употреба на алатката. Кога користите алатка подолг период, обезбедете да правите повремени паузи.

- ◆ Оштетување на слухот.
- ◆ Здравствените опасности предизвикани од дишење на прав произведен од употребата на вашата алатка (на пример:- обработка на дрво, особено даб, бука и иверица).

## Полначи

Вашиот полнач е направен за определен напон. Секогаш проверете дали напонот на струјното напојување одговара на напонот кој е деклариран на плочката.


**Предупредување!** Никогаш не се обидувајте да го замените приклучокот на полначот со обичен приклучок за струја.

- ◆ Употребувајте го вашиот BLACK+DECKER полнач само за полнење на батеријата на уредот со кој е испорачан. Другите батерии можат да пукнат, предизвикувајќи повреда на ракувачот и оштетување.
- ◆ Никогаш не се обидувајте да ги полните неполнивите батерии.

- ◆ Доколку струјниот кабел е оштетен, мора да биде заменет од страна на производителот или на овластен сервисен центар на BLACK+DECKER за да се избегне опасност.
- ◆ Не го изложувајте полначот на вода.
- ◆ Не го отварајте полначот.
- ◆ Не го чепкајте полначот со шилести предмети.
- ◆ Уредот/батеријата мора да се постави на добро проветрено место додека се полни.

## Безбедност од електричен удар

### Симболи на полначот

 Прочитајте ја целата содржина на ова упатство внимателно пред да почнете да го употребувате уредот.



Алатката е двојно изолирана; затоа не е потребна жица за заземјување. Секогаш проверете дали струјното напојување одговара на напонот што е деклариран на плочката.



Полначката база е наменета само за употреба во затворен простор.

### Назнаки на уредот

Следните симболи се прикажани на уредот заедно со шифрата на датумот



Прочитајте ја целата содржина на ова упатство внимателно пред да почнете да го употребувате уредот



Употребувајте само со модел на  
полнач S010Q 23

## Карактеристики

Оваа алатка има некои или сите од долу наведените карактеристики.

1. Прекинувач за вклучување и исклучување
2. Млазница
3. Извлекувачка алатка за процепи
4. Четка за вметнување
5. Прекинувач за вклучување и исклучување во дршка
- 5А. Контрола на четка
6. Дршка
7. Полначка база
8. Шасија
- 8а. Копче за ослободување на шасијата

## Употреба

### Вклучување и исклучување (скица А)

- ◆ За да ја вклучите, притиснете го прекинувачот за вклучување и исклучување (1) што се наоѓа на дршката на Dustbuster® правосмукалката или тој на дршката на шасијата (5).
- ◆ Притиснете го копчето повторно (1 или 5) и единицата ќе се префрли во режим на засилување.
- ◆ За да ја исклучите, притиснете го прекинувачот (1) или (5).

### Употребување на извлекувачката алатка за процепи (скици В и С)

- ◆ Издолжете ја алатката за процепи (3) како што е прикажано на скица С, додека не кликне. Четката за вметнување (4) може да биде монтирана ако е потребна за собирање на прав и чистење на тапациран мебел.
- ◆ За да ја повлечете алатката за процепи (3), притиснете го копчето за ослободување на алатката за процепи (3а), дозволувајќи ѝ да се врати до нејзината нормална положба (скица В).

### Монтирање на дршката на главната шасија (скици D и E)

- ◆ Лизнете ја дршката (6) во главната шасија (8) како што е прикажано на скица D.
- ◆ Стегнете ја со потпорната завртка (17) како што е прикажано на скица E.

### Монтирање на Dustbuster® правосмукалката на шасијата (скици F, G и H)

- ◆ Лизнете ја Dustbuster® правосмукалката со млазникот, во шасијата (8) додека не се чуе гласно кликање како што е прикажано на скица F.
- ◆ За да ја ослободите Dustbuster® правосмукалката од шасијата, притиснете го копчето за ослободување на шасијата (8а) и кренете ја за да ја извлечете.
- ◆ Уредот сега може да се управува преку копчето за вклучување/исклучување (5) на дршката (6) заедно со режимот за „засилување“ како што е прикажано на скица H. Ова исто така ви овозможува да ги употребите ротирачките четки преку контролата на четкање (5А).

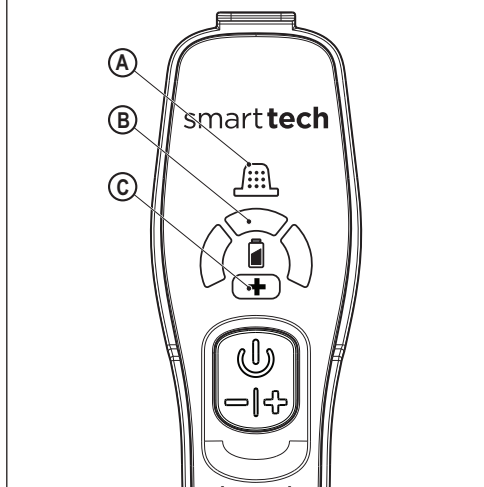
### Отстранување и чистење на ротирачките четки (скици I и J)

- ◆ За да ја отстраните единицата на ротирачките четки (9) од главата за под (10), притиснете го копчето за ослободување (11) како што е прикажано на скица I.
- ◆ Ротирачката четка (12) сега може да биде извадена. Крајните парчиња исто така можат се извадат што ви овозможува да ги исчистите четките од влакната или другите остатоци што се насобрале при употребата (скица J).

### Полнење (скици K и L)

- ◆ Поставете го уредот во полначката база (7) како што е прикажано на скица K.
- ◆ Приклучете ја полначката база (7) во штекер.
- ◆ Вклучете го штекерот. LED индикаторот за полнење (В) ќе почне да свети (скица L).

Мултифункционален LED дисплеј



**A. Сензор за филтер**

Секогаш кога филтер ќе биде запушен и ќе треба да се чисти, црвената LED светилка за филтер (A) во рачката ќе почне да свети. Исчистете ја ситната прав од филтерот (Погледнете во делот „Чистење на филтри“ во овој прирачник).

**B. LED дисплеј за полнење**

Иконата со батерија (B) ќе почне да свети кога уредот ќе треба да се наполни. LED дисплејот ја укажува состојбата на наполнетост (Погледнете Табела на шеми на LED светилки во овој прирачник).

**C. Режим на засилување**

Почнува да свети кога уредот е во режим на засилување, што ви овозможува да ракувате со алатката со поголема моќност.

Шеми на LED светилки	
	Се полни
	Батеријата има дефект
	Полначот има дефект
	Батеријата е жешка

**Чистење на филтрите (скици M, N, O, P, Q и R)**

- ◆ Притиснете го копчето за ослободување на садот за прав (13) (скица M)
- ◆ Извадете го садот за прав (14) (скица N)
- ◆ Кренете го склопот на филтерот (15) со употреба на металната дршка на садот за прав (14) (скица O).
- ◆ Испразнете го садот за прав со лесно тресење врз корпа за губре (скица P).

**Напомена:** Пред-филтерот е заситен со арома што овозможува ослободување на пријатен мирис кога уредот се употребува.

- ◆ Филтерот (16) сега може да биде изваден од пред-филтерот (15) (скица Q).
- ◆ Испразнете ја останатата прав од садот за прав.
- ◆ Исплакнете го садот за прав со топла вода со сапун.
- ◆ Измијте ги филтрите со топла вода со сапун (скица R).
- ◆ Осигурајте се дека филтрите се суви
- ◆ Повторно намонтирајте ги филтрите на уредот.
- ◆ Затворете го садот за прав. Осигурајте се дека резето за ослободување (13) е наместено како што треба.

**Предупредување!** Пред да вршите какво било одржување или чистење на уредот, исклучете го уредот од штекер.

Повремено избришете го уредот со влажна крпа. Не употребувајте абразивни средства за чистење или средства за чистење на база на растворувач. Не го потопувајте уредот во вода.

**Одржување**

Вашиот BLACK+DECKER безжичен уред е направен да работи долго време со минимално одржување. Постојаното работење на задоволително ниво зависи од правилната грижа за алатката и редовното чистење.

**Предупредување!** Пред вршење на одржување на батериски уреди:

- ◆ Целосно истрошете ја батеријата доколку таа е составен дел од алатката и тогаш исклучете ја.
- ◆ Извадете го приклучокот на полначот од приклучницата пред да го исчистите. На вашиот полнач не му е потребно никакво одржување освен редовно чистење.

- ◆ Редовно чистете ги отворите за вентилација на вашиот уред/полнач со употреба на мека четка или сува крпа.
- ◆ Редовно чистете го кукиштето на моторот со употреба на влажна крпа. Не употребувајте абразивни средства за чистење или средства за чистење на база на растворувач.

### Заменување на филтрите

Филтрите треба да се заменуваат на секои 6-9 месеци и кога ќе се истрошат или оштетат. Филтри за замена се достапни кај вашиот BLACK+DECKER продавач (кат. бр. VPF20). Исто така, достапни се и фабрички ароматизирани филтри (кат. бр: VSPF10LC). Овие пасуваат со сите единици. Кога овие филтри ќе стигнат до крај на нивниот рок на траење, тие мораат да бидат однесени во локален центар за рециклирање. Филтрите се спакувани во фолија која треба да биде отстранета. За склопување на филтрите, погледнете ја скица Q.

### Предупредување!



#### Арома за памук и ленено платно.

Добро измијте го лицето, рацете и останатата изложена кожа по ракувањето. Носете заштитни ракавици/заштитна облека/заштитни очила/заштита за лицето. Ако е во очи: Внимателно исплакнете ги со вода неколку минути. Извадете ги леќите доколку ги имате и се лесни за вадење. Продолжете со плакнењето. Ако дојде до иритација на кожата: Побарајте медицинска помош. Избегнувајте нејзино ослободување во околината. Не ја голтајте.

- ◆ Отстранете ги старите филтри како што е опишано погоре.
- ◆ Монтирајте ги новите филтри како што е опишано погоре.

### Заштита на животната средина



Одвоено собирање. Производите и батериите означени со овој симбол не смеат да се исфрлаат со обичниот домашен отпад.

Производите и батериите содржат материјали коишто можат да бидат обновени или рециклирани, притоа намалувајќи ја побарувачката за сировини.

Ве молиме рециклирајте ги електричните производи и батерии според локалните одредби. Повеќе информации се достапни на [www.2helpU.com](http://www.2helpU.com)

### Технички податоци

SVJ520BFS	
Напон	18V
Ват-часови	40Wh
Тежина	2,8Kg

### Гаранција

Black & Decker верува во квалитетот на своите производи и им нуди на корисниците гаранција од 24 месеци од датумот на купување. Гаранцијата ги дополнува и на ниеден начин не ги ограничува вашите законски права. Гаранцијата важи на териториите на земјите-членки на Европската унија и на Европската зона на слободна трговија.

За да направите барање за оштета врз основа на гаранцијата, барањето мора да биде направено според условите за користење на Black&Decker и вие ќе треба да приложите доказ за купувањето на продавачот или на овластениот сервисер. Условите за користење на двегодишната гаранција на Black&Decker и локацијата на вашиот најблизок овластен сервисер можат да се најдат на интернет на [www.2helpU.com](http://www.2helpU.com), или преку контактирање на вашата локална филијала на Black & Decker на адресата што се наоѓа во овој прирачник.

Ве молиме да го посетите нашиот сајт [www.blackanddecker.co.uk](http://www.blackanddecker.co.uk) за да го регистрирате вашиот нов Black & Decker производ и за да бидете известени за новите производи и специјалните понуди.





