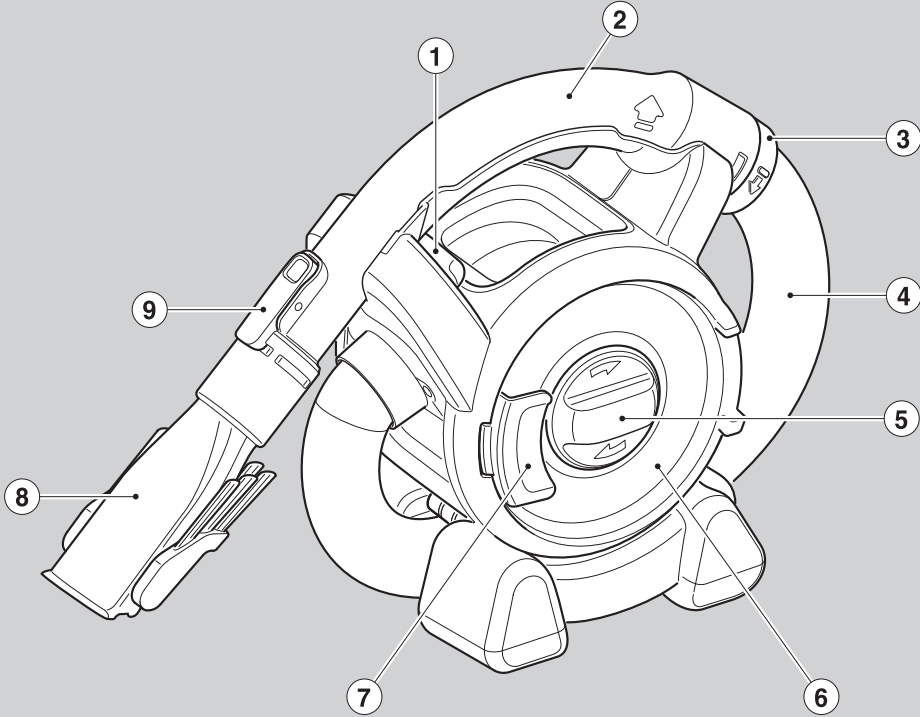


BLACK & DECKER®

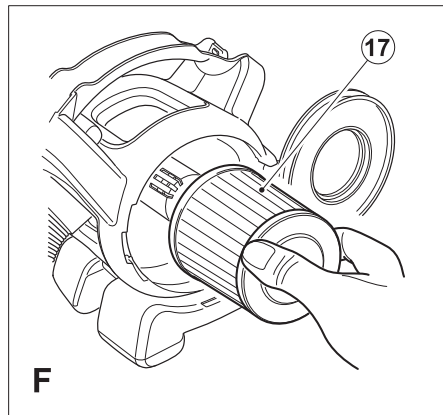
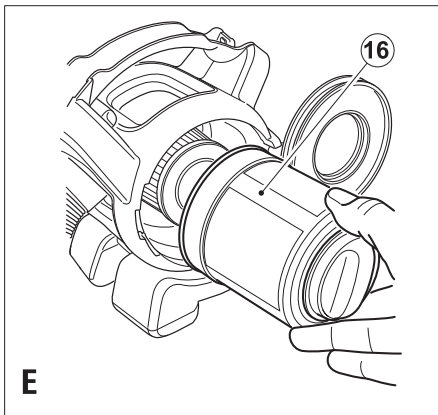
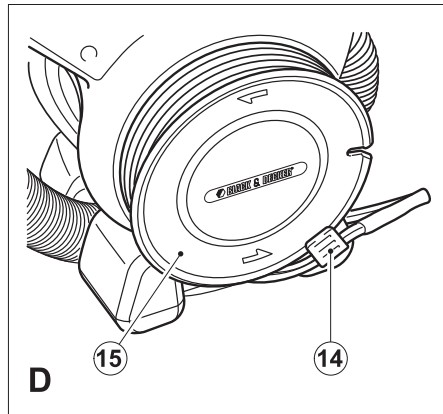
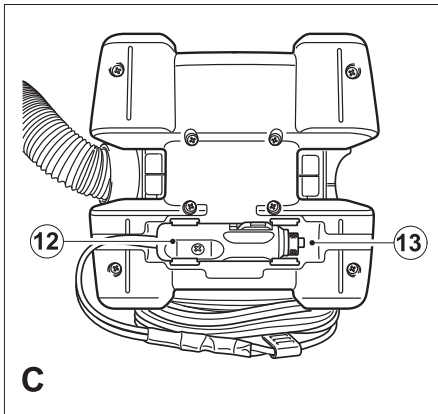
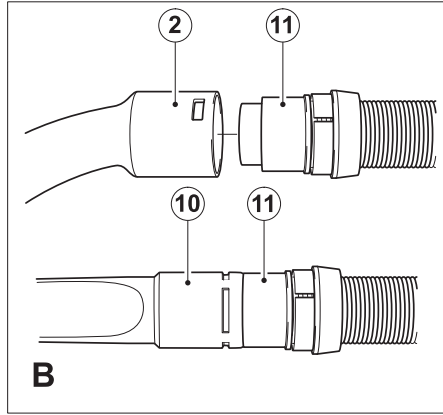
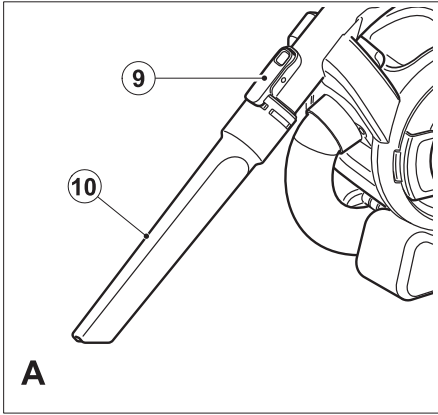


566808-82 TR

Çevirisi orijinal talimatlardan yapılmıştır

www.blackanddecker.com.tr

PAD1200



Kullanım amacı

Black & Decker Dustbuster® şarjlı araç süpürgezin hafif ve kuru temizlikte kullanılmak üzere tasarlanmıştır. Cihaz, aracın elektrik sisteminden güç alır ve sigara çakmağınızdan bağlantısı sağlanır. Bu cihaz yalnızca taşıt temizliğinde kullanılmak içindir.

Güvenlik talimatları

Uyarı! Pille çalışan cihazları kullanırken yangın tehlikesini, pillerin akmasını, yaralanmaları ve maddi zararları azaltmak için aşağıda belirtilen talimatların yanı sıra temel güvenlik önemlerine de her zaman uyulmalıdır.

- ◆ Cihazı kullanmadan önce elinizdeki kullanım kılavuzunu baştan sona dikkatle okuyun.
- ◆ Cihazın kullanım amacı bu kılavuzda açıklanmıştır. Cihazın bu kılavuzda önerilenlerden başka aksesuar ve ek parçalarla kullanılması ya da başka amaçlarla çalıştırılması yaralanmalara yol açabilir. İleride bakmak üzere bu kılavuzu saklayın.

Cihazın kullanılması

- ◆ Cihazı su bulunan alanların yakınında kullanmayın.
- ◆ Cihazı, sıvıları veya herhangi bir yanıcı maddeyi toplamak için kullanmayın.
- ◆ Cihazı suya batırmayın.
- ◆ Cihazı prizden çıkarmak için asla kablosundan tutarak çekmeyin. Kabloyu ısıdan, yağdan ve nesnelere keskin kenarlarından uzak tutun.
- ◆ Bu alet, deneyim ve bilgisi yetersiz kişiler ile çocuklar dahil, fiziksel, duyuşsal ve zihinsel kapasiteleri azalmış kişiler tarafından; güvenliklerinden sorumlu biri tarafından aletin kullanımı hakkında bilgilendirilmeden ve refakat edilmeden kullanılmamalıdır. Çocukları, cihazla oynamalarını engellemek için yalnız bırakmayın.

Kullanım sonrası

- ◆ Cihazı temizlemeden önce cihazı prizden çekin.
- ◆ Cihaz, kullanılmadığı zaman kuru bir yerde saklanmalıdır.
- ◆ Cihazlar çocukların ulaşamayacağı yerlere kaldırılmalıdır.

İnceleme ve onarımlar

- ◆ Kullanmadan önce cihazı kontrol ederek arızalı ya da eksik parça olup olmadığına bakın. Parçalarda kırılma, düğmelerde hasar ve cihazın çalışmasını etkileyebilecek başka durumlar olup olmadığını kontrol edin.
- ◆ Hasarlı veya arızalı parça varsa, cihazı kullanmayın.
- ◆ Hasarlı veya arızalı parçaların onarım ve değiştirme işlemlerini yetkili serviste yaptırın.
- ◆ Kablo görüp görmediğini düzenli aralıklarla kontrol edin.
- ◆ Hiçbir parçayı yerinden çıkarmayın ve bu kılavuzda belirtilenlerden başka parçalarla değiştirmeyin.

Aksesuar fiş ve soketleri için ek güvenlik talimatları
Yangın riskini azaltmak için 12 Vdc çıkışının tozdan arındırılmış olduğuna ve adaptör fişi takıldığında sıkı bir bağlantı olduğuna emin olun.

Özellikler

Bu alet, aşağıdaki özelliklerin bir kısmını veya tümünü içermektedir.

1. Açma/kapama düğmesi
2. Çıkarılabilir tutma kolu ve hortum
3. Kilitleme halkası
4. Hortum
5. Filtre temizleme tekerleği
6. Şeffaf hazne kapağı
7. Hazne kapağı açma mandalı
8. Çift kullanımlı aksesuar ucu
9. Aksesuar mandalı
10. Emme ucu

Kurulum

Aksesuarların takılması (Şekiller A ve B)

Çift kullanımlı aksesuar ucu (8) döşeme ve toz temizlemek için açılıp, katlanabilen bir fırçaya sahiptir.

Emme ucu (10) dar ve erişilmesi zor yerlerde temizlik için kullanışlıdır.

- ◆ Bir aksesuar takmak için aksesuar mandalına (9) basın ve aksesuarı kolun (2) üzerine geçirin.
- ◆ Bir aksesuar çıkartmak için aksesuar mandalına (9) basın ve aksesuarı çekin.

Hortum girişine (11) gerektiğinde aksesuar takmak için kol (2) hortumdan (4) çıkarılabilir. Kolu çıkartmak için:

- ◆ Kolu (2) cihazdan çözün.
- ◆ Kilitleme halkasını (3) saatin tersi yönünde döndürerek klipsleri açın.
- ◆ Hortumu (4) koldan çıkartın (2).
- ◆ Hortum girişine (11) aksesuarı takın.

Kolu yeniden takmak için:

- ◆ Hortumdan aksesuarı çıkartın.
- ◆ Hortumu (4) kolun içine itin (2). Kilitleme halkasını (3) yerine oturana kadar saat yönünde döndürün.

Kullanım

12 Vdc aksesuar fişi kullanılarak bir güç kaynağına bağlanması (Şekiller C ve D)

Not: Fişin ucu artı (+), yan bağlantı ise eksi (-).

- ◆ Cihazın tabanındaki aksesuar yuvasından (13) 12 Vdc aksesuar fişini (12) çıkartın.
- ◆ Kablo klipsini (14) kablo haznesinden çözün.
- ◆ Kabloyu kablo haznesinden (15) tamamen çözün.
- ◆ 12 Vdc aksesuar fişini (12) bir tahtanın veya dc güç kaynağının aksesuar çıkışına sıkıca takmak suretiyle cihazınızı güç kaynağına bağlayın.

Not: Bazı taşıtlarda aksesuar soketi sadece kontak açıldığında çalışır duruma gelebilir.

Uyarı! Pozitif topraklamalı elektrik sistemlerinde (yani eski araçlarda) kullanmayın.

Uyarı! Ters kutup bağlantısı sigortanın atmasına yol açar ve cihazda kalıcı hasara yol açabilir.

- ◆ Cihazınızı kullandıktan sonra:
- ◆ 12 Vdc aksesuar fişini (12) 12 Vdc güç kaynağından çıkartın.
- ◆ Kabloyu kablo haznesine (15) sarın ve kablo klipsiyle (14) sabitleyin.

- ◆ 12 Vdc aksesuar fişini (12) cihazın tabanındaki aksesuar yuvasında (13) saklayın.

Cihazın çalıştırılması

- ◆ Açmak için, açma/kapama düğmesini (1) sağa itin.
- ◆ Kapatmak için, açma/kapama düğmesini (1) kapanma konumunda sabitlenene kadar sola itin.

Cihaz, iyi durumdaki ve normal şarjlı bir araç aküsü ile akünün güç seviyesini fazla etkilemeden 30 dakikaya kadar çalışabilir.

Uyarı! Daha uzun süreli kullanım aküyü bitirecektir. Temizlik yaparken aracın motoru çalışmamalıdır. Bu araç süpürgesinin ömrünü kısaltabilir.

Temizleme

- ◆ Cihazı kullanırken hortumun sıkışmadığından, kıvrılmadığından veya tıkanmadığından emin olun.
- ◆ Tutma kolu (2) cihazdan kolayca çıkartılarak, cihazın 1,5 metre civarında temizlik yapmanıza imkan verir.
- ◆ Tutma kolu (2) çıkartıldığından cihaz üzerindeki entegre koldan tutulabilir.
- ◆ Tutma kolu (2) hortumdan da (4) ayrılabilir ve bu sayede gerektiğinde hortum girişine (11) aksesuar takılabilir.

Yararlı tavsiyeler

- ◆ Basamaklarda temizlik yaparken en aşağıdan başlayıp yukarı doğru çıkın.

Emiş gücünün en iyi duruma getirilmesi (Şekil G)

Emiş gücünü en iyi durumda tutmak için, filtrelerin kullanım sırasında düzenli aralıklarla temizlenmesi gerekir.

- ◆ Filtre temizleme tekerleğini (5) filtrelerin üzerindeki tozu çıkarmak için 2 kere saat yönünde döndürün.
- ◆ İnce partikül filtresi düzenli aralıklarla temizlenmelidir, "ince partikül filtresinin temizlenmesi" bölümüne bakın

Temizlik ve bakım

Black & Decker aletiniz minimum bakımla uzun bir süre çalışacak şekilde tasarlanmıştır.

Kesintisiz olarak memnuniyet verici bir şekilde çalışması gerekli özenin gösterilmesine ve düzenli temizliğe bağlıdır.

Uyarı! Cihaz üzerinde herhangi bir bakım veya temizlik işlemi gerçekleştirmeden önce cihazın fişini çekin.

Cihazı zaman zaman nemli bir bezle silin. Aşındırıcı veya çözücü bazlı temizleyiciler kullanmayın. Cihazı suya batırmayın.

Toz haznesinin temizlenmesi (Şekil E)

Toz haznesi düzenli olarak, tercihen her kullanımdan sonra temizlenmelidir.

- ◆ Hazne kapağı açma mandalına (7) basın ve şeffaf hazne kapağını (6) açık konumda sabit kalacak şekilde 180° açın.
- ◆ Ön filtreyi çıkartın (16).
- ◆ Toz haznesini boşaltın.
- ◆ Ön filtreyi (16) çöp kovası üzerinde hafifçe sallayarak temizleyin.

- ◆ Ön filtreyi (16) takın.
- ◆ Şeffaf hazne kapağını (6) kapatın ve yerine oturduğuna emin olun.

Uyarı! Hiçbir koşulda toz haznesini yıkamayın.

Uyarı! Cihazı suya batırmayın. Cihazın dışını temizlemek için nemli bir bez ve sabunlu su kullanılmıdır. Cihazın yeniden kullanılmadan veya saklanmadan önce tamamıyla kuru olduğuna emin olun.

İnce partikül filtresinin temizlenmesi (Şekil F)

İnce partikül filtresi (17) partikül ve büyük cisimlerin motor yuvasına girmesini önler.

Filtre (17) yeniden kullanılabilir ve düzenli aralıklarla temizlenmelidir.

- ◆ Ön filtreyi (16) yukarıda açıklandığı şekilde cihazdan çıkartın.
- ◆ İnce partikül filtresini (17) sıkıca çekerek çıkartın.
- ◆ Filtreyi sertçe vurarak üzerindeki tozları temizleyin.
- ◆ İhtiyaç olursa, filtreyi ılık sabunlu su ile yıkayın.
- ◆ Filtrelerin kuruduğundan emin olun.
- ◆ İnce partikül filtresini (17) cihaza takın.
- ◆ Ön filtreyi (16) yukarıda açıklandığı şekilde takın.

Filtrelerin değiştirilmesi

Filtreler her 6 ila 9 ayda bir ya da yıprandıklarında veya hasar gördüklerinde değiştirilmelidir. Yedek filtreleri Black & Decker satış noktalarından temin edebilirsiniz (Kat. No. PD10):

- ◆ Eski filtreleri yukarıda açıklandığı gibi çıkarın.
- ◆ Yeni filtreleri yukarıda açıklandığı gibi takın.

Çevre Koruması



Ayrı olarak atın. Bu ürün, normal evsel atıklarla birlikte atılmamalıdır.

Black & Decker ürününüzün değiştirilmesi gerektiğini düşündüğünüzde veya artık kullanılamaz durumda olması halinde onu, evsel atıklarla birlikte atmayın. Bu ürünü, ayrı olarak toplanacak şekilde atın.



Kullanılmış ürünlerin ve ambalajların ayrı olarak toplanması bu maddelerin geri dönüşüme sokularak yeniden kullanılmasına olanak tanır. Geri dönüşümlü maddelerin tekrar kullanılması çevre kirliliğinin önlenmesine yardımcı olur ve ham madde ihtiyacını azaltır.

Yerel yönetmelikler, elektrikli ürünlerin evlerden toplanıp belediye atık tesislerine aktarılması veya yeni bir ürün satın alırken perakende satıcı tarafından toplanması yönünde hükümler içerebilir.

Black & Decker, hizmet ömrünün sonuna ulaşan Black & Decker ürünlerinin toplanması ve geri dönüşüme sokulması için bir imkan sunmaktadır. Bu hizmetin avantajlarından faydalanmak için lütfen ürününüzü bizim adımıza teslim alacak herhangi bir yetkili servise iade edin.

Bu kılavuzda belirtilen listeden size en yakın yetkili tamir servisinin yerini öğrenebilirsiniz. Ya da, İnternet'ten Black & Decker yetkili tamir servislerinin listesini ve

satış sonrası hizmet veren yetkililerin tam detaylarını öğrenebilirsiniz. Bu site: www.2helpU.com

Teknik özellikleri

PAD1200	
Voltaj	Vdc 12
Ağırlık	kg 1,6

AT uygunluk beyanati



PAD1200 - H1

Black & Decker, bu ürünün aşağıda belirtilen yönetmeliklere uygun olduğunu teyit eder: 2006/95/EC, EN 60335

EN60704-1'e göre ölçülmüş ses basıncı: = 66 dB(A)

Aşağıda imzası bulunan, teknik dosyanın derlenmesinden ve Black & Decker adına bu bildirim yapmaktan sorumludur.

Kevin Hewitt
Tüketici İhtiyaçları
Mühendisliği Müdürü
Spennymoor, County Durham
DL16 6JG, İngiltere
23-03-2009

Garanti

Black & Decker, ürünün kalitesinden emindir ve bu yüzden kanunlarda belirtilen taleplerin üstünde bir garanti verir. Ayrıca bu garanti hiçbir şekilde garanti ile ilgili kanuni haklarınızı ihlal etmez ve haklarınızı hiç bir şekilde kısıtlamaz. Tüm AB ve Avrupa Serbest Ticaret Bölgesi EFTA'nın üye ülkelerinde geçerlidir.

Eğer bir Black & Decker ürünü, satın alma tarihinden itibaren 24 ay içinde hatalı malzeme ve işçilik nedeniyle bozulursa, müşteriye mümkün olabilecek en az sorunu yaşatarak Black & Decker hatalı kısımları değiştirmeyi, tamir etmeyi veya hasarlı aletleri değiştirmeyi kabul eder; ancak bu belirtilenler şu durumlar dışında geçerlidir:

- ◆ Ürün ticari veya profesyonel amaçlarla kullanılmışsa veya kiraya verilmişse;
- ◆ Ürün yanlış veya amaç dışı kullanılmışsa;
- ◆ Ürün yabancı nesnelere, maddelere veya kaza sırasında zarar görmüşse;
- ◆ Yetkili tamir servisleri veya Black & Decker servis ekibinden başkası tarafından tamir edilmeye çalışılmışsa.

Garanti talebinde bulunmak için, satıcıya veya yetkili tamir servisine satın aldığınıza dair ispat sunmalısınız. Fatura ve garanti kartı gerekmektedir. Bu kullanım kılavuzunda belirtilen listeden size en yakın yetkili servis adresini öğrenebilirsiniz. Alternatif olarak, yetkili Black & Decker servislerinin listesi, satış sonrası hizmetlerimizle ilgili tüm bilgiler ve temas bilgilerine İnternet üzerinden erişebilirsiniz: www.2helpU.com.

Sanayi ve Ticaret Bakanlığı tebliğince kullanım ömrü 10 yıldır.

Türkiye Distribütörü

KALE HIRDAVAT VE MAKİNA A.Ş.
Defterdar Mah. Savaklar Cad. No. 15
34050 Edirnekapı, Eyüp - İstanbul

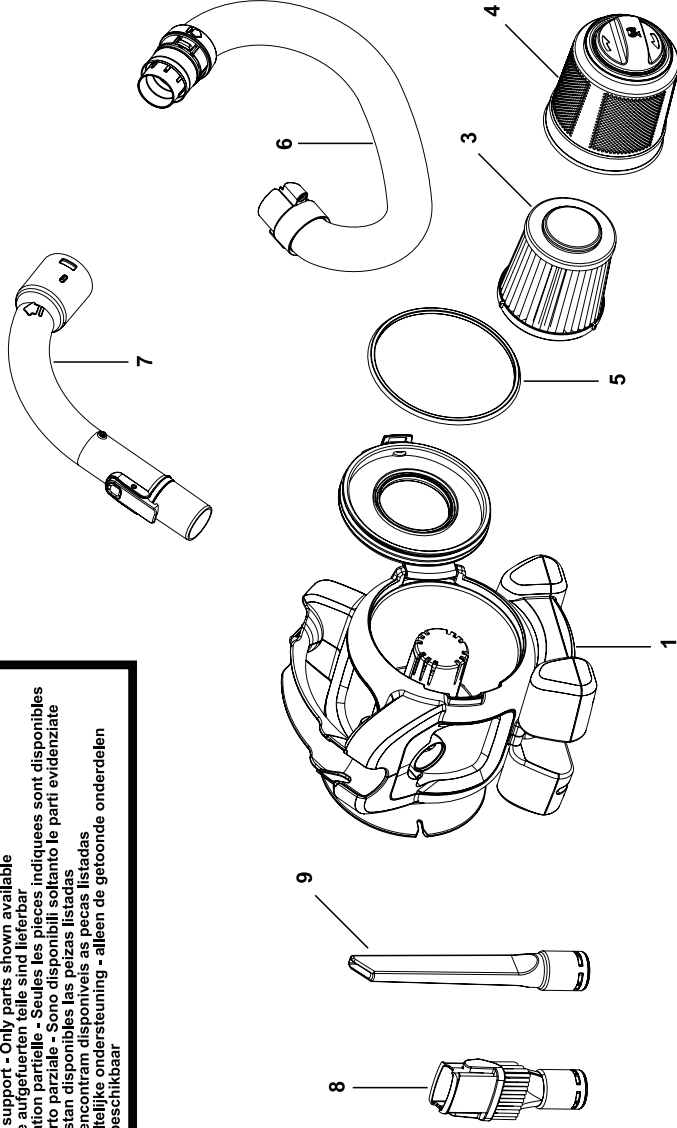
No.	İl	Yetkili Servis	Adres	Telefon
1	Adana	Emin Elektrik Bobinaj	Kızılay Cad. 9. Sok. No: 9/D	0322 351 80 46
2	Afyon	Emek Motor	Karaman Mah. Gazlı Göl Cad. No: 15	0272 212 11 14
3	Ağrı	Tamgüç Bobinaj	Kağızman Cad. No: 42	0472 215 70 41
4	Ankara	Orhan Bobinaj	Yalınç Sok. No: 17 Siteler	0312 385 92 92
5	Ankara	Yiğit Bobinaj	668. Sok. No: 8 Eminel Koop. İvedik / Ostim	0312 395 05 37
6	Antalya	E.B.A. Elektrik	San. Sit. 682. Sok. No: 38	0242 345 36 22
7	Aydın	Saydam Motor Yedek Parça	Küçük San. Sit. Çubukçu Sok. No: 2/B Söke Aydın	0256 512 81 91
8	Bursa	Vokart	Gazlılar Cad. Erikli Bahçe Sok. No: 7/B	0224 254 48 75
9	Bursa	Vokart	Beşevler Küçük San. Sit. 47. Sok. Parkoop No: 67 Nilüfer	0224 441 57 00
10	Çanakkale	Kısacık Bobinaj	Namık Kemal Mah. Kaynak Sok. No: 41	0286 217 96 71
11	Çanakkale	Ovalı Bobinaj	Hamdibey Mah. İstiklal Cad. No: 160	0286 316 49 66
12	Çorum	Emek Bobinaj	Küçük San. Sit. 23. Cad. No: 5/C Cami Yanı	0364 234 68 84
13	Diyarbakır	Çetsan Elektrik	San. Sit. Karakol Sok. No: 1	0412 223 72 77
14	Elazığ	Kalender Elektrik Bobinaj	San. Sit. 11. Sok. No: 46	0424 224 85 01
15	Erzurum	Bursan Bobinaj	San. Sit. 5. Blok No: 135	0442 242 77 28
16	Eskişehir	Escom Elektronik	Kırmızı Toprak Mah. Ali Fuat Güven Cad. No: 31/A	0222 224 15 30
17	Isparta	İzmir Bobinaj	Yeni San. Sit. 6. Blok No: 28	0246 223 70 11
18	Mersin	Şekerler Elektrik Bobinaj	Nusratiye Mah. 5005 Sok. No: 20/A	0324 336 70 98
19	Mersin	Üniversal Bobinaj	Nusratiye Mah. Çiftçiler Cad. 68 Sok. No:19	0324 233 44 29
20	İstanbul	Akel	Nato Yolu Cad. Özgün Sok. No: 1 Y. Dudullu	0216 540 53 55
21	İstanbul	Fırat Dış Ticaret	Tersane Cad. Kuthan No: 38 Kat: 3 Karaköy	0212 252 93 43
22	İstanbul	Kardeşler Bobinaj Elektrik	Çağlayan Mah. Sinanpaşa Cad. No: 5 Çağlayan	0212 224 97 54
23	İstanbul	Mert Elektrik	İkitelli Org. Demirciler San. Sit. D-2BL. No: 280 İkitelli	0212 549 65 78
24	İstanbul	SVS Teknik	Evlıya Çelebi Mah. İstasyon Cad. Gıptaş San. Sit. F Blok No: 24 Tuzla	0216 446 69 39
25	İstanbul	Orijinal Elektrik	Bağlar Mah. Mimar Sinan Cad. No: 24 Güneşli – Bağcılar	0212 515 67 71
26	İstanbul	Tarik Makina	Bağdat Cad. Adalı Sk. No: 8 Maltepe	0216 370 21 11
27	İzmir	Doruk Hırdavat	1426 Sok. No: 14 Hurdacılar Sit. Doğanlar/Bornova	0232 478 14 12
28	İzmir	Boro Civata	1203/2. Sok. No: 21/B Gıda Çarşısı Yenişehir	0232 469 80 70
29	İzmir	Çetin Bobinaj	Cüneyt Bey Mah. İbrahim Turan Cad. No: 98/A Menderes	0232 782 10 84
30	İzmir	Doruk Hırdavat	1426 Sok. No: 14 Hurdacılar Sit. Doğanlar/Bornova	0232 478 14 12
31	Kastamonu	Mert Bobinaj	San. Çarşısı 4. Blok No: 35	0366 212 38 89
32	Kayseri	Akın Elektrik Bobinaj	Eski San. Böl. 5. Cad. No: 8	0352 336 41 23
33	Kocaeli	Gülsoy Bobinaj Makina	S.Orhan Mah. İlyasbey Cad. 1111 Sok. No: 5/1 Gebze	0262 646 92 49
34	Gebze	Teknik Karot	Gaziler Mah. İbrahimağa Cad. No: 125	0262 642 79 10
35	Malatya	Özer Bobinaj	Yeni San. Sit. 2. Cad. No: 95	0422 336 39 53
36	Muğla	Bodrum Makina	Türkuyusu Mah. San. Sit. Ethem Demiröz Sok. No: 8	0252 316 28 51
37	Muğla	General Elektrik Bobinaj	Taşyaka Mah. San. Sit. 260. Sok. No: 18 Fethiye	0252 612 38 34
38	Muğla	Öztürk Bobinaj İnşaat	Atakent Mah. Çevreyolu Üzeri	0252 697 64 98
39	Nevşehir	Çiftgüç	Yeni San. Sit. 8 Blok No: 28	0384 213 19 96
40	Niğde	Emek Motor	Eski San. Çarşısı 1. BL. No: 2 Niğde	0388 232 83 59
41	Adapazarı	Engin Elektrik Bobinaj	Maltepe Mah. Orhan Gazi Cad. (Tek Yokuşu) Şehit Metin Akkuş Sok. No: 19	0264 291 05 67
42	Sivas	Bayraktar Elektrik	Yeni Çarşı No: 72 C	0346 221 47 55
43	Tekirdağ	Birkan	Şeyh Sinan Mah. Ş. Pilot İhsan Aksoy Sok. Aksoy Pasajı No: 20/7-B	0282 654 50 91
44	Tokat	Çetin Elektrik Bobinaj	San. Sit. Cami Altı No: 22	0356 214 63 07
45	Uşak	Zengin Bobinaj	İslicce Mah. Ürem Sok. No: 10/C	0276 227 27 46
46	Van	Özen Elektrik Bobinaj	Alçekiç Pasajı No: 41	0432 214 22 20
47	Zonguldak	Genel Elektromotor	Çınartepce Mah. T.T.K 69 Ambarları 4. Kısım	0372 268 08 64
48	Zonguldak	Tümen Bobinaj	Kışla San. Sit. D Blok No: 17 Kdz. Ereğli	0372 323 74 97
49	Yalova	Kale İnşaat	Hürriyet Mah. Eski Bursa Cad. No: 39 Altınova	0226 461 22 43
50	Düzce	Yıldız Makina	Burhaniye Mah. Gen. Kazım Sok. No: 10	0380 514 70 56



PAD1200

TYP.
1

Partial support - Only parts shown available
Nur die aufgeführten teile sind lieferbar
Reparation partielle - Seules les pieces indiquees sont disponibles
Supporto parziale - Sono disponibili soltanto le parti evidenziate
Solo estan disponibles las peizas listadas
So se encontram disponibles as pecas listadas
Gedeeltelijke ondersteuning - alleen de getoonde onderdelen zijn beschikbaar



E15651

www.2helpU.com

27 - 02 - 09



