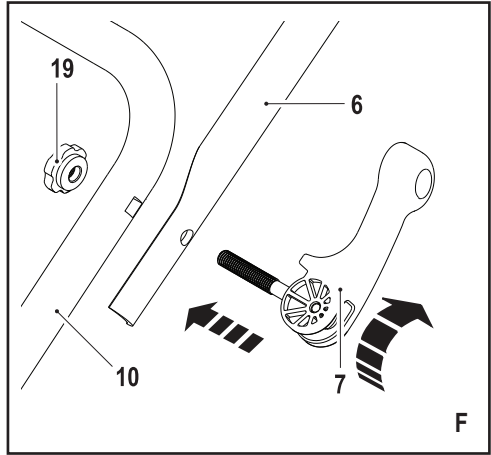
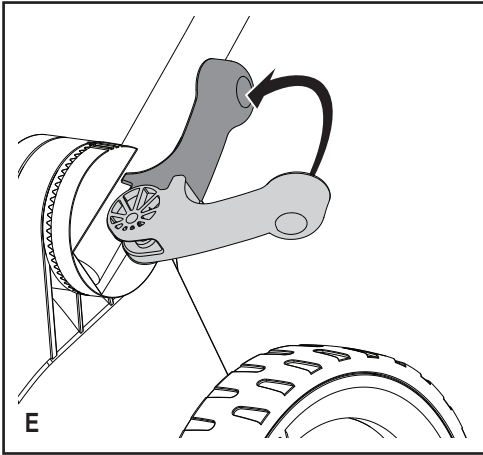
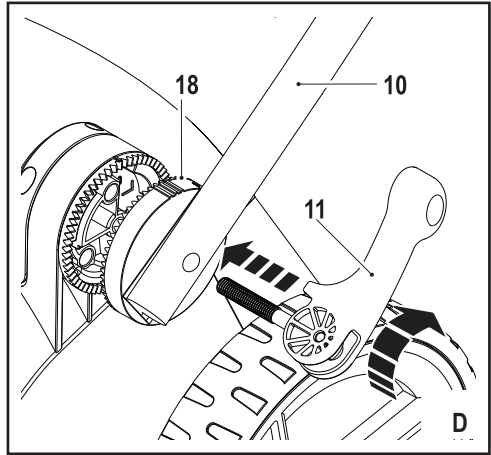
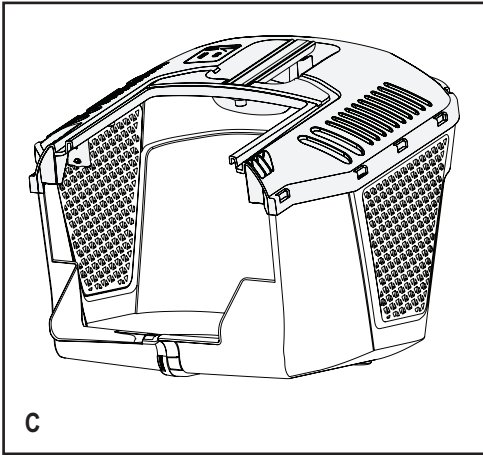
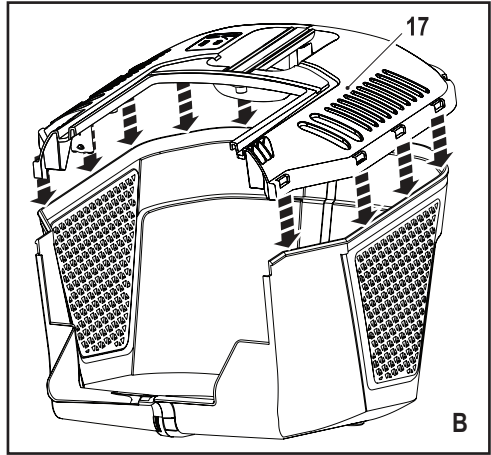
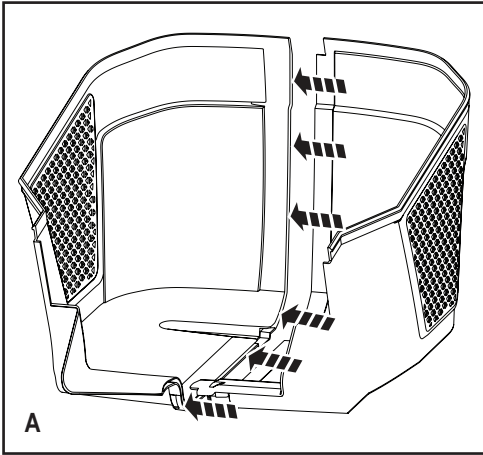


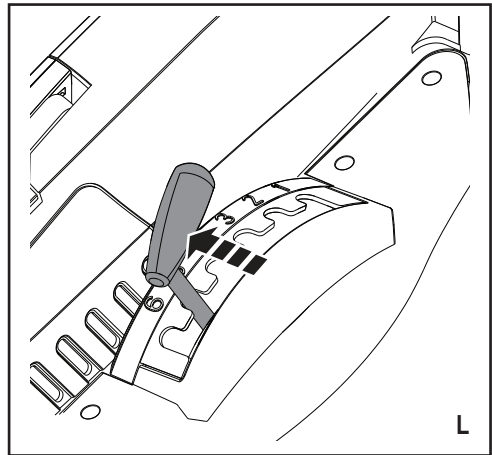
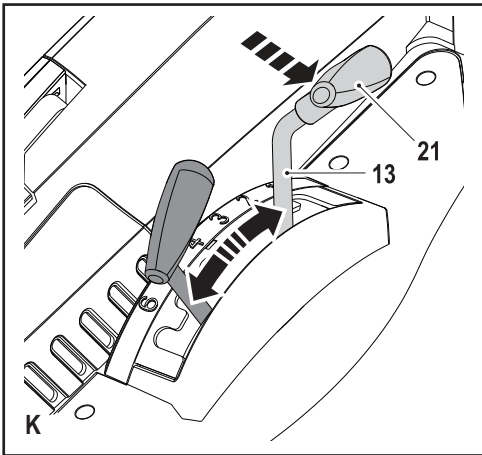
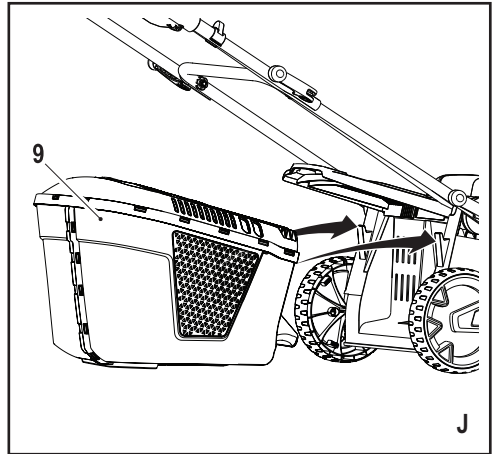
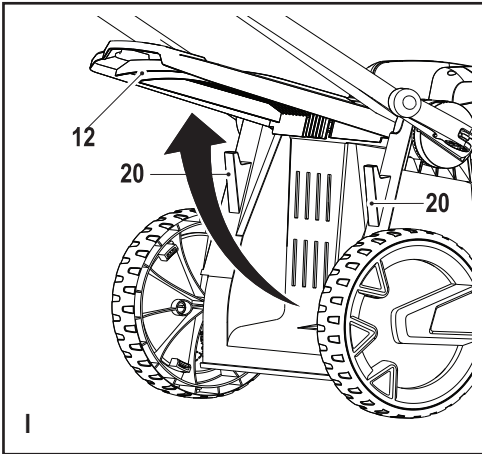
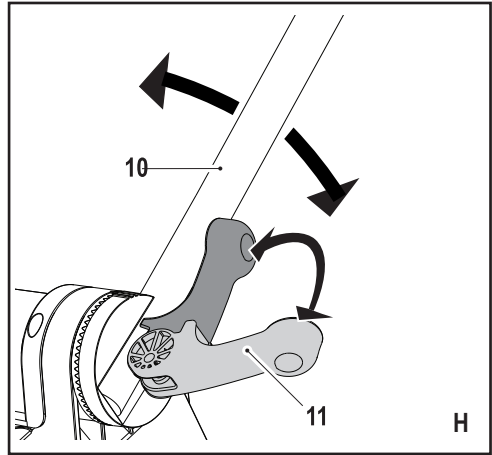
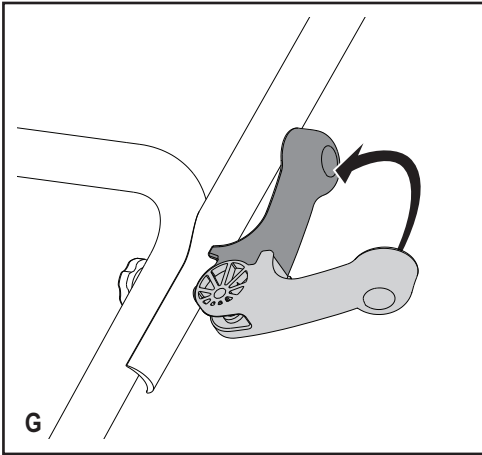
370123 - 35 BLT

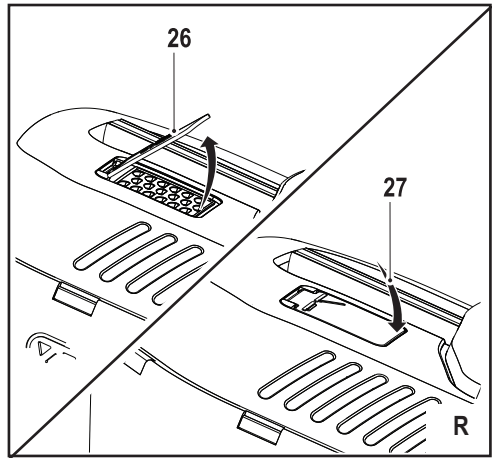
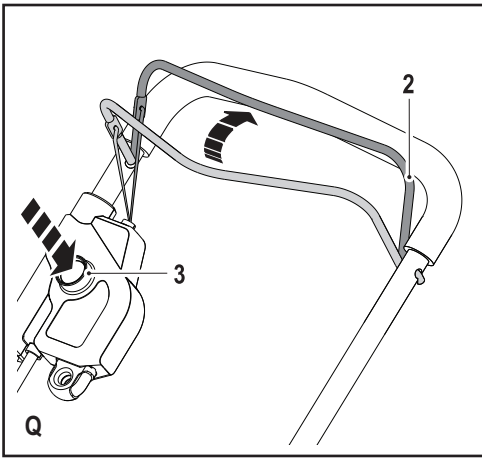
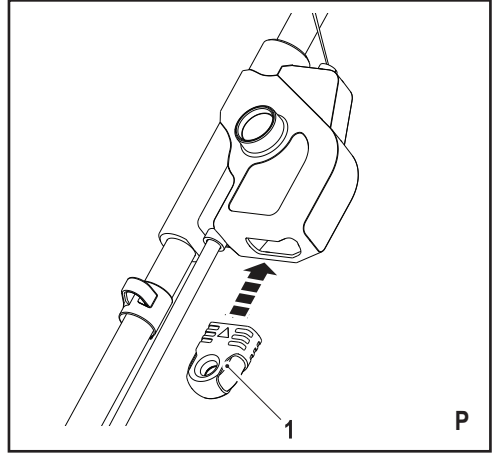
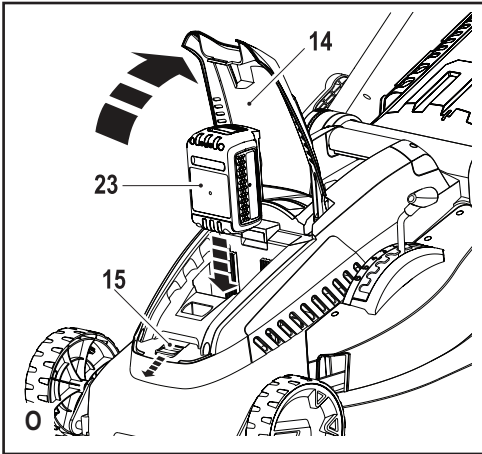
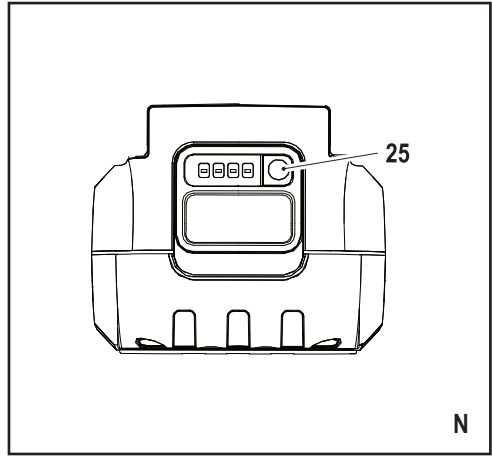
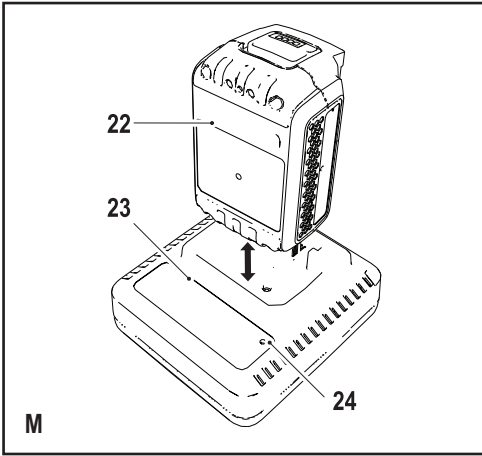
www.blackanddecker.eu

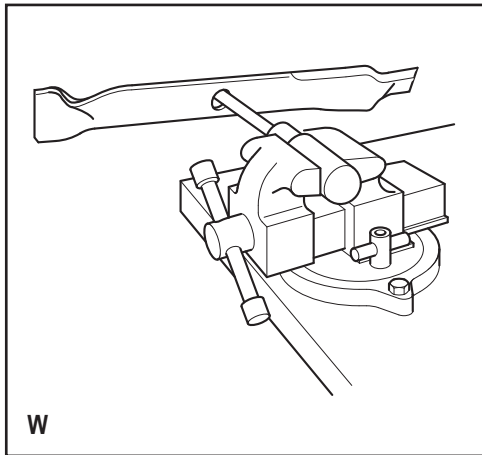
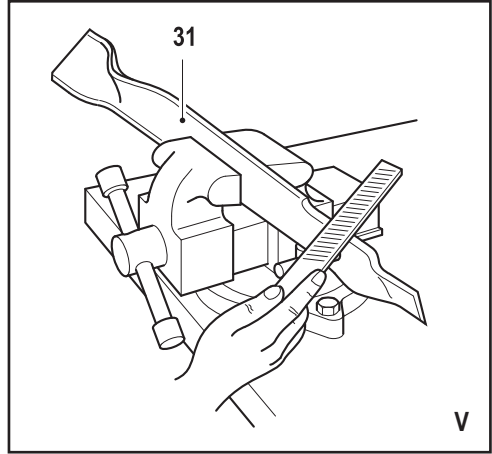
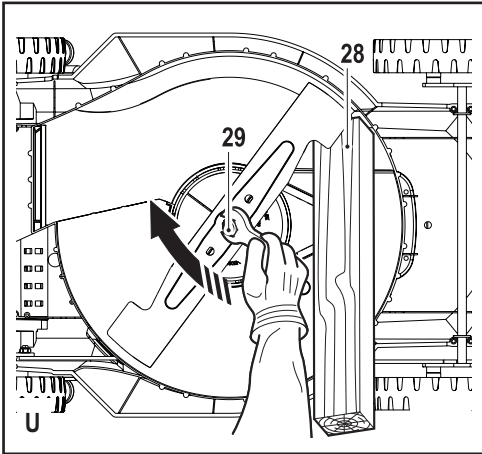
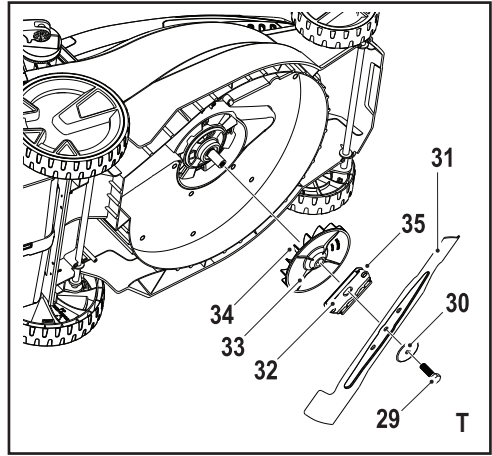
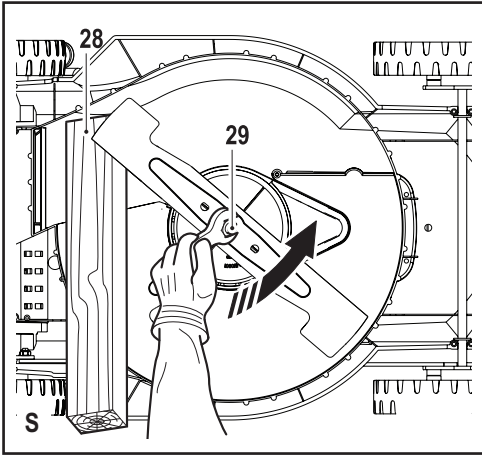
CLM3825

Eesti keel	(Originaaljuhend)	7
Lietuvių	(Originalių instrukcijų vertimas)	22
Latviešu	(Tulkojums no rokasgrāmatas oriģinālvalodas)	37
Русский язык	(Перевод с оригинала инструкции)	53









Ettenähtud otstarve

Muruniiduk BLACK+DECKER CLM3825 on mõeldud muru niitmiseks. See seade on mõeldud ainult laiatarbekasutuseks.

Ohutuseeskirjad

Hoiatus! Juhtmeta seadmete kasutamisel tuleb alati rakedada põhilisi ohutusabinõusid, sh allpool tooduid, et vähendada tulekahju, elektrilöögi, kehavigastuse ja materiaalse kahju tekkimise ohtu.

Hoiatus! Seadme kasutamisel tuleb järgida ohutuseeskirju. Enda ja juuresviibijate ohutuse tagamiseks lugege see juhend enne seadme kasutamist läbi. Hoidke juhend hilisemaks kasutamiseks alles.

- Enne seadme kasutamist lugege kogu kasutusjuhend tähelepanelikult läbi.
- Selles kasutusjuhendis kirjeldatakse ettenähtud otstarvet. Mis tahes tarvikute või lisaseadmete kasutamine või seadme kasutamine viisil, mida selles kasutusjuhendis ei soovitata, võib põhjustada vigastusohtu.
- Hoidke see kasutusjuhend

hilisemaks kasutamiseks alles.

Seadme kasutamine

Olge seadme kasutamisel alati ettevaatlik.

- See seade ei ole mõeldud ilma järelevalveta kasutamiseks laste või füüsiliselt nõrkade isikute poolt.
- Seadmega ei tohi mängida.
- Ärge laske lastel ega loomadel tulla tööpiirkonna lähedale ega puutuda seadet või selle toitejuhet.
- Kui seadet kasutatakse laste läheduses, tuleb neil hoolikalt silma peal hoida.
- Kasutage seadet ainult kuivas kohas. Ärge laske seadmel saada märjaks.
- Ärge kastke seadet vette.
- Ärge avage korpust. Selle sees pole hooldust vajavaid osi.
- Ärge kasutage seadet plahvatusohtlikus keskkonnas, näiteks tuleohtlike vedelike, gaaside või tolmu läheduses.

- Et vähendada pistikute ja juhtmete kahjustamise ohtu, ei tohi pistikut vooluvõrgust eemaldades tõmmata kunagi juhtmest.

Pärast kasutamist

- Kui seadet ei kasutata, tuleb see panna hoiule kuiva ja hea ventilatsiooniga kohta, kus lapsed sellele ligi ei pääse.
- Lapsed ei tohi hoiule pandud seadmetele juurde pääseda.
- Kui seadet hoitakse või transportitakse sõidukis, siis tuleb see panna pagasiruumi või kinnitada nii, et takistada selle liikumist kiiruse või suuna ootamatul muutumisel.

Kontrollimine ja parandamine

- Enne kasutamist veenduge, et seadme kõik osad oleksid terved ja kahjustusteta. Kontrollige, et kõik osad ja lülitid oleksid terved ning

puuduksid muud asjaolud, mis võivad mõjutada seadme kasutamist.

- Ärge kasutage seadet, kui mõni selle osa on kahjustunud või katki.
- Kahjustunud või katkised osad tuleb lasta asendada või parandada volitatud remonditöökojas.
- Ärge kunagi üritage eemaldada ega vahetada muid osi peale nende, mis on kindlaks määratud selles kasutusjuhendis.
- Olge niiduki reguleerimisel ettevaatlik, et vältida sõrmede takerdumist liikuvate terade/osade ja masina kinniste osade vahele.
- Terasid hooldades pidage meeles, et kuigi toiteallikas on välja lülitatud, võivad terad siiski liikuda.

Täiendavad ohutusnõuded muruniidukite kasutamisel

- Muruniidukit kasutades hoidke käepidemest mõlema käega tugevalt kinni.

- Kui peaks tekkima vajadus muruniidukit kallutada, jälgi-ge, et mõlemad käed jääksid muruniiduki kallutamisel töö-asendisse. Hoidke mõlemat kätt tööasendis, kuni muru-niiduk asetatakse maapinnal tagasi õigesse asendisse.
- Muruniiduki kasutamise ajal ei tohi kunagi kuulata kõrvaklappidest raadiot või muusikat.
- Ärge üritage rataste kõrgust reguleerida, kui mootor töö-tab või kui turvavõti on lüliti korpuses.
- Kui muruniiduk seiskub, vabastage muruniiduki väl-jalülitamiseks lisakäepide, oodake, kuni tera seiskub, ja eemaldage turvavõti, enne kui üritate kõrvaldada renni ummistust või midagi korpu-se alt eemaldada.
- Hoidke käed ja jalad löike-piirkonnast eemal.
- Hoidke terad teravad. Kasu-tage muruniiduki terasid kä-sitsedes alati kaitsekindaid.
- Kui kasutate kogurit, kont-rollige sageli, et see poleks kulunud ega kahjustatud. Liigse kulumise korral asen-dage see enda ohutuse ta-gamiseks uue koguriga.
- Olge eriti ettevaatlik, kui tõmbate muruniidukit enda poole.
- Ärge asetage oma käsi ega jalgu muruniiduki lähedale ega alla. Hoidke väljas tusavast alati eemale.
- Koristage piirkond, kus kavatsete muruniidukit ka-sutada, kividest, okstest, traatidest, mänguasjadest, kontidest jms, mis võivad teraga kokku puutudes õhku paiskuda. Teradega kokku-puutuvad esemed võivad põhjustada raskeid vigastusi inimestele. Seiske käepide-me taga, kui mootor töötab.
- Ärge töötage muruniidukiga paljajalu või sandaalides. Kandke alati tugevaid jalat-seid.
- Ärge tõmmake muruniidukit tagasi, kui see pole just hä-davajalik. Kui liigute tagurpi-di, vaadake alati esmalt alla ja taha.

- Seadmest väljapaiskuvat rohtu ei tohi kunagi suunata kellegi poole. Vältige materjali väljutamist vastu seina või muud takistust. Materjal võib operaatori suunas tagasi lüüa. Enne kruusatee ületamist vabastage lisakäepide, mis lülitab muruniiduki välja ja peatab tera.
- Ärge kasutage muruniidukit, kui murukonteiner, väljutuskaitse, tagumine kaitse või muu kaitseeadis pole oma kohal ja töokorras. Vaadake kõik kaitsemed ja kaitseeadised regulaarselt üle, tagamaks, et need on heas töokorras ja töötavad nõuetekohaselt ning täidavad oma otstarvet. Vahetage kahjustunud kaitse ja muud kaitseeadised enne edasist kasutamist välja.
- Ärge jätke töötavat muruniidukit kunagi järelevalveta. Kui jätate muruniiduki järelevalveta, eemaldage alati turvavõti.
- Enne muruniiduki puhastamist, koguri eemaldamist, väljutuskaitse ummistuse kõrvaldamist, muruniiduki juurest lahkumist või niiduki reguleerimist, parandamist või kontrollimist vabastage mootori peatamiseks alati lisakäepide ning oodake, kuni tera on täielikult seiskunud.
- Kasutage muruniidukit ainult päevavalguses või hea kunstliku valgustusega, et tera teele jäävad esemed oleksid muruniidukit juhtides selgesti näha.
- Ärge kasutage muruniidukit väsinuna, haigena ega alkoholi või narkootikumide mõju all olles. Olge tähelepanelik, jälgige oma tegevust ja lähetege kainest mõistusest.
- Vältige ohtlikke keskkondi. Ärge kunagi kasutage hõljukniidukit niiskes või märjas murus ega vihma käes. Veenduge alati oma toetuspinna, kõndige alati, ärge jooksk.
- Kui niiduk hakkab ebaloomulikult vibreerima, vabastage lisakäepide, oodake, kuni tera seiskub, eemaldage

turvavõti ja kontrollige viivitamatata vibreerimise põhjust. Vibratsioon annab tavaliselt märku probleemist. Ebataivalise vibreerimise korral vaadake probleemide lahendamise õpetust.

- Kandke muruniidukiga töötamisel alati nõuetekohast silmade ja hingamisteede kaitset.
- Selliste tarvikute või lisaseadmete kasutamine, mida ei ole soovitatud selle muruniiduki jaoks, võib olla ohtlik. Kasutage üksnes BLACK+-DECKERi poolt heaks kiidetud tarvikuid.
- Muruniidukiga töötades ei tohi kunagi küünitada. Muruniiduki kasutamisel tuleb alati seista kindlalt jalgel ja hoida tasakaalu.
- Niitke kallaku suhtes risti, mitte üles-alla. Kallakul suunda muutes tuleb olla ülimalt ettevaatlik.
- Hoiduge aukudest, muhkudest, kividest ja muudest varjatud takistustest. Ebataisane maastik võib põhjusta

da libisemist ja kukkumist. Kõrge muru võib takistusi varjata.

- Ärge niitke märga rohtu ega järske kallakuid. Ebakindel toetuspind võib põhjustada libisemist ja kukkumist.
- Ärge niitke järskude kallakute, kraavide ega tammide läheduses. Võite toetuspinna või tasakaalu kaotada.
- Laske niidukil alati enne hoiulepanemist maha jahtuda.

Juuresviibijate ohutus

- See seade ei ole mõeldud kasutamiseks isikute (sealhulgas laste) poolt, kelle füüsilised, tajumis- või vaimsed võimed on piiratud või kellel puuduvad vajalikud teadmised ja kogemused, välja arvatud juhul, kui neid jälgib ja juhendab seadme kasutamisel nende ohutuse eest vastutav isik.
- Lapsi tuleb valvata, et nad ei mängiks seadmega.

Muud ohud

Tööriista kasutamisel võivad tekkida täiendavad ohud, mida pole hoiatustes märgitud. Need ohud võivad tekkida vales või pikaajalisest kasutamisest jne. Ka asjakohaste ohutusnõuete järgimisel ja turvaseadeldiste kasutamisel ei saa teatud ohte vältida. Need on järgmised.

- Liikuvate osade puudumisest põhjustatud vigastused.
- Detailide, terade või tarvikute vahetamisel tekkivad vigastused.
- Tööriista pikaajalisest kasutamisest põhjustatud vigastused. Tööriista pikemaajalisel kasutamisel tehke korrapäraselt puhkepause.
- Kuulmiskahjustused.
- Tervisekahjustused, mille põhjuseks onööriista kasutamise käigus sisse hingatud tolm (näiteks puiduga töötamisel, eriti tamme, pöõgi ja MDF-plaatide puhul).

Hoiatussümbolid

Seadmel on järgmised hoiatus-sümbolid koos kuupäevakoodiga:



Hoiatus! Enne kasutamist tutvuge juhendiga.



Ärge hoidke seadet vihma ega suure niiskuse käes.



Ettevaatust teravate lõiketeradega.

Enne muruniiduki puhastamist, koguri eemaldamist, väljutuskaitse ummistuse kõrvaldamist, muruniiduki juurest lahkumist või niiduki reguleerimist, parandamist või kontrollimist eemaldage alati turvavõti.



Hoiduge õhkupaiskuvatest esemetest. Hoidke kõrvalised isikud lõikepiirkonnast eemal.



Kandke silmade kaitset



Pärast mootori väljalülitamist jätkavad terad pöörlemist.



Direktiivile 2000/14/EÜ vastav garanteeritud helivõimsus.

Täiendavad ohutusnõuded: akud ja laadijad

Akud

- Ärge üritage neid kunagi avada.
- Vältige aku kokkupuudet veega.
- Vältige aku kokkupuudet kuumusega.
- Ärge hoidke akut kohas, kus võib temperatuur kerkida üle 40 °C.
- Laadimisel peab ümbritseva keskkonna temperatuur olema vahemikus 10 °C kuni 40 °C.
- Laadimiseks kasutage ainult koos seadmega tarnitud laadijat. Vale laadija kasutamine võib põhjustada elektrilöögi või aku ülekuumenemise.

- Akude kõrvaldamisel järgige jaotise „Keskkonnakaitse“ juhiseid.
- Akut ei tohi kahjustada ega deformeerida (läbi torgata või põrutada), sest see võib lõppeda kehavigastuste või tulekahjuga.
- Ärge laadige kahjustunud akusid.
- Äärmuslikes tingimustes võib aku lekkida. Kui märkate akul vedelikku, pühkige see ettevaatlikult lapiga ära. Vältige selle sattumist nahale.
- Nahale või silma sattumisel järgige allpool toodud juhiseid.

Hoiatus! Akuvedelik võib põhjustada vigastusi või varalist kahju. Nahale sattumisel loputage nahka kohe veega. Kui tekib punetus, valu või ärritus, pöörduge arsti poole. Silma sattumisel loputage silma kohe puhta veega ja pöörduge arsti poole.



Ärge üritage laadida kahjustatud akusid.

Akulaadijad

Teie akulaadija on mõeldud kasutamiseks kindlaksmääratud pingega.

Veenduge alati, et võrgupinge vastab andmesildile märgitud väärtusele.

Hoiatus! Ärge kunagi üritage asendada laadijat tavalise toitepistikuga.

- Kasutage oma BLACK+DECKERi akulaadijat ainult selle seadme/ tööriista aku laadimiseks, millega koos laadija tarniti. Teised akud võivad plahvata ning põhjustada kehvastust ja kahju.
- Ärge üritage laadida miteltaetavaid patareisid.
- Kui toitejuhe on kahjustunud, tuleb lasta see ohutuse tagamiseks tootjal või BLACK+DECKERi volitatud hooldusesinduses välja vahetada.
- Vältige akulaadija kokkupuu- det veega.
- Ärge avage akulaadijat.
- Ärge torgake akulaadijasse võõrkehi.

- Seade/tööriist ja aku peavad laadimise ajal olema hea ventilatsiooniga kohas.



Akulaadija on mõeldud kasutamiseks ainult sise ruumides.



Enne kasutamist lugege kasutusjuhendit.

Elektriohutus



Akulaadija on topeltisolatsiooniga ega vaja seega lisamaandust. Veenduge alati, et võrgupinge vastab andmesildile märgitud väärtusele. Ärge kunagi üritage asendada laadijat tavalise toitepistikuga.

- Kui toitejuhe on kahjustunud, tuleb lasta see ohutuse tagamiseks tootjal või BLACK+DECKERi volitatud hooldusesinduses välja vahetada.

Osad

Seadmel on järgmised osad või mõned neist.

1. Turvavõti
2. Lisakäepide
3. Lukustusülili
4. Käepide
5. Juhtme kinnitusklambrid
6. Ülemine käepide

7. Ülemise käepideme kiirkinnitusklamber
8. Murukonteineri täitumise näidik
9. Murukonteiner
10. Alumine käepide
11. Alumise käepideme kiirkinnitusklamber
12. Vedrukinnitusega tagaluu
13. Kõrguse reguleerimise hoob
14. Akukate
15. Akukatte vabasti
16. Sang

Kokkupanemine

Hoiatu! Enne kokkupanemist veenduge, et seade on välja lülitatud ning turvavõti ja aku on eemaldatud.

Murukonteineri paigaldamine (joonised A–C)

Enne murukonteineri kasutamist tuleb see 3 osast kokku panna.

- ♦ Ühendage omavahel murukonteineri (9) kaks külge (joonis A). Veenduge, et kõik klambrid ja juhikud on õigesti joondatud.
- ♦ Seadke kate (17) paigaldatud murukonteineri peale. Veenduge, et juhikud ja klambrid oleksid kohakuti.

Märkus! Eriti hoolikalt tuleb joondada klambrid murukonteineri tagaküljel.

- ♦ Suruge katet, kuni kõik klambrid kinnituvad. Alustage esiküljelt ja liikuge tahapoole. Veenduge, et kõik klambrid oleksid kindlalt kinnitatud.

Alumise käepideme paigaldamine (joonised D ja E)

- ♦ Eemaldage niiduki põhja küljest alumise käepideme kiirkinnitusklambri (11).
- ♦ Asetage alumine käepide (10) ümber aluse, veendudes, et alumise käepideme (10) kolm salku (18) oleksid suunatud üles.
- ♦ Krurvige alumise käepideme kiirkinnitusklambri (11) läbi alumise käepideme niiduki alusesse. Kui alumise käepideme kiirkinnitusklambri (11) pooleldi sisse keeratud, sulgege kiirkinnitusklambri (joonis E) ja veenduge, et käepideme hambad haakusid alusega. Kui käepide ja kiirkinnitusklambri on omavahel liiga tihedalt ühendatud või kui ühendus logiseb, reguleerige kiirkinnitusklambrite sügavust ja sulgege need uuesti, kuni hambad on täielikult suletud.

Ülemise käepideme paigaldamine (joonised F ja G)

- ♦ Paigaldage ülemine käepide (6) alumise käepideme (10) külge, nagu joonisel näidatud, kasutades ülemise käepideme kiirkinnitusklambri (7) ja kinnitusmutreid (19).
- ♦ Krurvige ülemise käepideme kiirkinnitusklambri (7) läbi alumise käepideme ja kinnitusmutre (20). Kui ülemise käepideme kiirkinnitusklambri on pooleldi sisse keeratud, sulgege kiirkinnitusklambri (joonis G). Kui käepide ja kiirkinnitusklambri on omavahel liiga tihedalt ühendatud või kui ühendus logiseb, reguleerige kiirkinnitusklambrite sügavust ja sulgege need uuesti, kuni hambad on täielikult suletud.

Käepideme kõrguse reguleerimine (joonis H)

- ♦ Vabastage alumise käepideme kiirkinnitusklamber, nagu joonisel näidatud.
- ♦ Tõstke või langetage käepide ühte kolmest alumise käepideme kiirkinnitusklambrite kõrvale märgitud asendist.
- ♦ Sulgege alumise käepideme kiirkinnitusklambri (11) ja veenduge, et käepideme hambad haakusid alusega. Kui käepide ja kiirkinnitusklambri on omavahel liiga tihedalt ühendatud või kui ühendus logiseb, reguleerige kiirkinnitusklambrite sügavust ja sulgege need uuesti, kuni hambad on täielikult suletud.

Mootori juhtme kinnitamine

Mootori juhe tuleb fikseerida juhtmeoidiku abil.

- ♦ Kinnitage juhe juhtme kinnitusklambrite (5) abil ülemise ja alumise käepideme külge.

Murukonteineri paigaldamine (joonised I ja J)

- ♦ Tõstke läbipaistev lapats (12) üles ja asetage murukonteiner (9) käppade (20) otsa.

Rataste kõrguse reguleerimine (joonised K ja L)

Teie niidukil on BLACK+DECKERi käepärane kõrguse reguleerimise süsteem. See süsteem reguleerib kõiki nelja ratast korraga.

Niidukil on kuus tera kõrguse reguleerimise asendit (30 mm kuni 80 mm). Vaadake niiduki küljel olevat skaalat. Osuti näitab muru lõikekõrguse seadistust.

Sellest sätestest saab lähtuda järgmisel korral, kui soovite kasutada sama lõikekõrgust.

- ♦ Muruniiduki väljalülitamiseks vabastage lisakäepide (2), oodake, kuni tera peatub, ja eemaldage turvavõti (1).
- ♦ Lõikekõrguse tõstmiseks või langetamiseks asetage peopesa pidemele (21) ja tõmmake kõrguse reguleerimise hoob (13) niiduki korpusest eemale.
- ♦ Seadke kõrguse reguleerimise hoob (13) soovitud asendisse ja seajärel lükake see tagasi niiduki korpuse suunas.

Märkus! Veenduge, et niiduk oleks kindlalt fikseeritud ühte kuuest asendist.

Aku eemaldamine ja paigaldamine (joonis O)

Enne aku eemaldamist:

- ♦ Asetage niiduk tasasele pinnale.
- ♦ Niiduki väljalülitamiseks vabastage lisakäepide (2), oodake, kuni tera peatub, ja eemaldage turvavõti (1).

Aku eemaldamine:

- ♦ Tõmmake akukatte vabastit (15) niiduki korpuse esikülje suunas ja tõstke akukate (14) üles.
- ♦ Tõstke aku (22) niidukist välja.

Aku paigaldamine:

- ♦ Tõmmake akukatte vabastit (15) niiduki korpuse esikülje suunas ja tõstke akukate (14) üles.
- ♦ Libistage aku (22) niidukisse. (Akut saab paigaldada ainult ühtepidi.)

Kasutamine

Hoiatus! Laske seadmel töötada omas tempos. Ärge koor-
make seda üle.

Aku laadimine (joonis M)

Akut tuleb laadida enne esmakordset kasutamist ja alati, kui see ei anna enam piisavalt voolu töödel, mis varem käisid kergelt. Aku võib laadimisel soojeneda; see on normaalne ega viita tõrkele.

Hoiatus! Ärge laadige akut, kui ümbritsev temperatuur on alla 10 °C või üle 40 °C. Soovitav laadimistemperatuur on umbes 24 °C.

Märkus! Laadija ei lae akut, kui aku temperatuur on madalam kui 0 °C või kõrgem kui 40 °C. Aku võib jätta laadijasse, mis alustab automaatselt laadimist, kui aku on piisavalt soojenenud või jahtunud.

- Aku (22) laadimiseks asetage see laadijasse (23). Akut saab laadijasse paigaldada ainult ühes asendis. Ärge kasutage jõudu. Veenduge, et aku on korralikult laadijas.
- Ühendage laadija vooluvõrku ja lülitage vool sisse.

Roheline laadimise märgutuli (24) hakkab (aeglaselt) vilkuma. Kui roheline laadimise märgutuli (24) jääb püsivalt põlema, siis on laadimine lõppenud. Akut ei pea laadijast eemaldama (märgutuli põleb püsivalt). Kui laadija aeg-ajalt akut täiendavalt laeb, hakkab vilkuma roheline märgutuli (näidates laadimist). Laadimise märgutuli (24) põleb seni, kui aku on laadijaga ühendatud ja laadija on sisse lülitatud.

- Laadige tühjaks saanud akusid 1 nädala jooksul. Tühjana seisma jäänud aku kasutusaeag lüheneb märkimisväärselt.

Aku jätmise laadijasse

Kui märgutuli põleb püsivalt, võib aku jätta laadijasse. Laadija hoiab aku laetuna ja kasutusvalmina.

Akulaadija diagnostika

Kui laadija tuvastab, et aku on nõrk või kahjustatud, hakkab punane märgutuli (24) kiirelt vilkuma. Toimige järgmiselt:

- Paigaldage uuesti aku (22).
- Kui punane märgutuli jätkab kiirelt vilkumist, kontrollige teise aku abil, kas laadija toimib nõuetekohaselt.
- Kui vahetusaku laadimine toimub tõrgeteta, siis on algne aku defektne ja tuleb tagastada teenindusse ümbertöötlemiseks.
- Kui uus aku käitub samamoodi nagu originaalaku, viige laadija volitatud teenindusse testimisele.

Märkus! Umbes 30 minuti jooksul on võimalik aru saada, kas aku on defektne. Kui aku temperatuur on liiga kõrge või madal, vilgub punane tuli vaheldumisi üks kord kiiresti ja üks kord aeglaselt.

Laetuse näidik (joonis N)

Aku on varustatud laetuse näidikuga. Seda saab kasutada aku laetuse taseme kuvamiseks kasutamise ja laadimise ajal.

- Vajutage laetuse taseme kuvamise nuppu (25).

Turvavõti (joonis P)

Eemaldage turvavõti:

- Kui jätate seadme järelevalveta.
- Enne ummistuse kõrvaldamist.
- Enne seadme kontrollimist, puhastamist või selle kallal töötamist.
- Pärast vööriehaga kokkupuutumist.
- Kui seade hakkab ebaloosult vibrerima.

Sisse- ja väljalülitamine (joonised P ja Q)

Hoiatus! Terav tera, mis liigub. Ärge üritage selle lüliti ega turvavõtme funktsioone kunagi alistada, kuna tagajärjeks võivad olla rasked vigastused.

Sisselülitamine

- Torgake turvavõti (1) lõpuni lüliti korpusesse.
- Vajutage lüliti korpuse ülaoas asuvat lukustusnuppu (3).
- Tõmmake lisakäepide (2) käepideme (4) poole.

Väljalülitamine

- Muruniiduki väljalülitamiseks vabastage lisakäepide (2). Kui lisakäepide (2) on jõudnud algasendisse, aktiveerib see automaatse pidurdusmehhanismi. Mootor seisatakse elektrilise piduriga ja muruniiduki tera pöörlemine lakkab 3 sekundi jooksul.

Murukonteineri täitumise näidik (joonis R)

Muruniidukil on seade, mis võimaldab hõlpsasti näha, kui murukonteiner on täis ja vajab tühendamist.

- Kui muruniiduk töötab ja murukonteiner on tühi, siis on näidik avatud asendis (26).
- Kui muruniiduk töötab ja murukonteiner on täis, siis on näidik suletud asendis (27).

Soovitusi optimaalseks kasutamiseks

- Muru tuleks esimest korda niita kevadel, kui rohi on umbes 63–76 mm kõrgune. Liiga varajane niitmine piirab murutaimede juurestikku, mis uueneb igal kevadel. Noort muru tuleks niita siis, kui see on umbes 63 mm kõrgune.
- Ärge eemaldage ühe niitmisega korraka liiga suurt osa rohukõrrest, mitte kunagi rohkem kui 1/3 kõrre pikkusest. Liiga madalalt niitmine kahjustab õnu rohuliblesid ja selle tagajärjel koondub juurestik maapinna lähedale, mistõttu ei saa taimed mullast piisavalt vett.
- Ärge niitke märga muru, et vältida märgade rohuklompide kogunemist. Kui on võimalus valida, siis kõige paremini sobib niitmiseks hiline pärastlõuna, kuna rohi on sel ajal kuiv ning lisaks ei kahjusta taimede tundlikku lõikepinda tugev päikesevalgus.

- ♦ Kena ja puhta lõike saamiseks hoidke niiduki tera terav. See suurendab niiduki jõudlust ja võimaldab saavutada ilusama muruplatsi. Nüri tera purustab ja muljub rohuliblede otsi. See pärsib muru kasvu ja suurendab vastuvõtlikkust haigustele. Kui rohukõrte otsad on muljutud, muutuvad need pruunikaks ja rikuvad muru esteetilise välimuse. Samuti võib nüri tera tärganud rohuliblede mullast välja tõmmata.
- ♦ Proovige muru niita ühtlasel kõrgusel. Kuigi on aegu, mil niitmiskõrgust tuleks varieerida vastavalt aastaegade vaheldumisele, tagab püsiv niitmiskõrgus üldiselt tervema ja ilusama muru, milles on vähem umbrohtu. Kiire kasvu perioodil tuleb niita sagedamini. Sagedasel niitmisel ei pääse rohu madalam ja inetum osa mõjule.
- ♦ Kui rohi on näiteks puhkuse ajal liiga pikaks kasvanud, niitke tavapärasest üks või kaks astet suuremal lõikekõrgusel. Paar päeva hiljem tehtud teine niitmine tavapärase lõikekõrgusega võimaldab uuesti graafikusse jõuda. Lõikekõrgust on lihtne reguleerida BLACK+DECKERi ühe vajutusega rataste kõrguse regulaatoriga, mis muudab kõigi nelja ratta kõrgust korraga.
- ♦ Kevadel ja sügisel või pärast pikemat niitmispausi on rohi pikem ja paksem. Kui mootor niitmise ajal pidevalt aeglustab, proovige seada rattad suuremale lõikekõrgusele. Mootori liigne koormamine võib põhjustada ebaühtlast niitmistulemust, aku kiirema tühenemise ja mootori ülekoormuse, mille tagajärjel mootor seiskub.
- ♦ Muru välimuse parandamiseks on kolm head võimalust: Muutke pidevalt niitmise suunda; mäenõlvadel tuleb niita horisontaalselt (see on otstarbekas ka ohtuse süsuko-
hast), samuti ärge jätke kitsaid niitmata ribasid.

Niitmisenõuanded

Märkus! Vaadake niidetav ala alati eelnevalt üle ja eemaldage kõik kivid, oksad, traadid, kondid ja muud jäätmed, mis võivad pöörleva teraga kokku puutudes õhku paiskuda.

- ♦ Liikuge niidukiga kallaku suhtes risti, mitte üles-alla. Kallakul suunda muutes tuleb olla ülimalt ettevaatlik. Ärge niitke järse kallakuid. Seiske alati kindlalt jalgel.
 - ♦ Kruusakattega ala ületades vabastage muruniiduki väljalülitamiseks lisakäepide (2), kuna pöörlev tera võib kive õhku paisata.
 - ♦ Konarliku muruplatsi või kõrge rohu niitmiseks seadke muruniiduk kõige suuremale lõikekõrgusele. Kui eemaldada korraga liiga paks murukiht, võib tagajärjeks olla mootori ülekoormus ja seiskumine. Vt probleemide lahendamise õpetust.
- Kui kasutate murukonteinerit (9) kiire kasvu perioodil, kipub väljutusava ummistuma.
- ♦ Muruniiduki väljalülitamiseks vabastage lisakäepide (2) ja eemaldage turvavõti (1).
 - ♦ Eemaldage murukonteiner (9) ja raputage rohi koti tagumisse otsa.
 - ♦ Eemaldage muru või jäätmed, mis võivad olla kogunenud väljutusava ümber.
 - ♦ Paigaldage murukonteiner (9) tagasi. Kui muruniiduk hakkab ebatavaliselt vibreerima:

- ♦ Muruniiduki väljalülitamiseks vabastage viivitamata lisakäepide (2) ning eemaldage turvavõti (1) ja aku (22).
- ♦ Uurige välja vibreerimise põhjus. Vibreerimine on hoiatav märk. Ärge kasutage niidukit enne, kuni see on teeninduses üle vaadatud. Vaadake käesolevast juhendist probleemide lahendamise õpetust.

Märkus! Muruniiduki väljalülitamiseks vabastage alati lisakäepide ja eemaldage turvavõti, kui jätate niiduki kasvõi ainult korraks järelevalveta.

Järgmiste soovitude abil saate tagada oma akuniiduki optimaalse tööaja:

- ♦ Aeglustage piirkondades, kus muru on eriti pikk või tihed.
- ♦ Vältige niitmist märja rohuga.
- ♦ Niitke muru sageli, eriti intensiivse kasvu perioodil.

Hooldus

BLACK+DECKERi võrgutoitega/akuga seade on mõeldud pikaajaliseks kasutamiseks ja selle hooldustarve on minimaalne. Et seade teid pikka aega korralikult teeniks, tuleb selle eest hoolitseda ja seda regulaarselt puhastada. Laadija ei vaja peale regulaarse puhastamise mingit hooldust.

Hoiatus! Enne võrgutoitega/akuga elektritööriista hooldamist toimige järgmiselt.

- ♦ Lülitage seade/tööriist välja ja eemaldage see vooluvõrgust.
- ♦ Kui seadmel on eraldi akupatarei, lülitage seade välja ja eemaldage aku seadme küljest.
- ♦ Kui akut ei saa eemaldada, laske seadmel/tööriistal töötada aku täieliku tühenemiseni ja lülitage seejärel seade välja.
- ♦ Enne puhastamist eemaldage laadija pistikupesast. Laadija ei vaja peale regulaarse puhastamise mingit hooldust.
- ♦ Puhastage seadme ja laadija ventilatsiooniväsiid regulaarselt pehme harja või kuiva lapiga.
- ♦ Puhastage mootori korpust regulaarselt niiske lapiga. Ärge kasutage abrasiivseid ega lahustipõhiseid puhastusvahendeid.
- ♦ Eemaldage kaitsekatte alt nüri kaabitsaga regulaarselt rohi ja muld.

Tera eemaldamine ja paigaldamine (joonised S, T ja U)

Hoiatus! Ärge puudutage tera enne, kui turvavõti on eemaldatud ja tera on seiskunud.

- ♦ Niiduki väljalülitamiseks vabastage lisakäepide (2), oodake, kuni tera peatub, ja eemaldage turvavõti (1).
- ♦ Lõigake puidust sobiv tükk (umbes 50 mm × 100 mm × 600 mm), millega takistada tera pöörlemist äärikmutri (29) eemaldamise ajal.
- ♦ Keerake niiduk küüli.

Hoiatus! Kandke töökindaid ja nõuetekohast silmade kaitset. Olge tera teravate servadega ettevaatlik.

- ♦ Asetage puidutükk (28) kohale ja eemaldage äärikmutter (29) 13 mm mutrivõtmega (joonised S).

- ♦ Eemaldage seib (30), tera (31), kandiline terajuhik (32) ja ventilaator (33) (joonis T). Kontrollige terajuhikut (32) ja ventilaatorit (33) kahjustuste suhtes ning vajadusel vahetage välja.

Tera paigaldamisel tuleb jälgida, et kui niiduk asetatakse tavapärasesse püstisesse asendisse, oleks tera murupoolne külg (tähistatud mõlemas otsas olevate nooltega) suunatud maapinna poole.

- ♦ Paigaldage ventilaator (33). Paigutage ventilaatori labad (34) esiküljega niiduki poole.
- ♦ Paigaldage terajuhik (32). Paigutage D-kujulised tihvtid (35) nii, et need oleksid suunatud niidukist eemale.
- ♦ Joondage ventilaatori (33) ja terajuhiku (32) lapikud küljed võlli lapikute külgedega.
- ♦ Asetage tera (31) terajuhikule (32), nii et nooled on suunatud väljapoole.
- ♦ Paigutage puidutükk (28) nii, et see takistaks tera (31) pöörlemist (joonis U).
- ♦ Paigaldage seib (30) ja äärikmutter (29) ning kinnitage 13 mm mutrivõtmega.

Tera teritamine (joonis V)

Hoidke tera terav, et seade töötaks võimalikult tõhusalt. Nüri tera ei lõika muru puhtalt ega multsi korralikult.

Hoiatus! Veenduge alati, et turvavõti oleks eemaldatud.

Hoiatus! Terade eemaldamisel, teritamisel ja paigaldamisel tuleb kanda nõuetekohast silmade kaitset.

Tavatingimustes piisab, kui teritada tera ühe niitmishooaja jooksul kaks korda. Liiv põhjustab terade kiiremat nüristumist. Kui muru kasvab liivasel pinnasel, tuleb tera sagedamini teritada.

- ♦ Paindunud või kahjustunud terad tuleb viivitamata välja vahetada.

Tera teritades:

- ♦ Veenduge, et lõiketera püsiks tasakaalus.
- ♦ Teritage tera algse lõikenurga all.
- ♦ Teritage lõikeservi tera mõlemas otsas, eemaldades mõlemast otsast võrdse hulga materjali.

Tera teritamine kruustangide vahel (joonis V)

- ♦ Niiduki väljalülitamiseks vabastage lisakäepide (2) ja oodake, kuni tera on täielikult seiskunud.
- ♦ Eemaldage turvavõti (1) ja aku (22) ning keerake muruniiduk küllili.
- ♦ Eemaldage niiduki tera (31), järgides lõiketerade eemaldamise ja paigaldamise juhiseid.

Hoiatus! Kandke sobivaid kaitseprille ja kindaid ning hoiduge tera teravatest servadest.

- ♦ Asetage lõiketera (31) kruustangide vahele.
- ♦ Viilige tera lõikeservi ettevaatlikult peenehambulise viiliga või luisuga, säilitades lõikeserva algse nurga.
- ♦ Kontrollige lõiketera tasakaalu, vaadake lõiketera tasakaalustamise juhiseid.
- ♦ Paigaldage niiduki tera (31) ja kinnitage see kindlalt, järgides lõiketerade eemaldamise ja paigaldamise juhiseid.

Tera tasakaalustamine (joonis W)

- ♦ Tera tasakaalu kontrollimiseks torgake läbi tera keskel oleva ava nael või ümara varrega kruvikeeraja, mis on kinnitatud horisontaalselt kruustangide vahele. Kui lõike-tera üks ots liigub alumisse asendisse, viilige tera seda otsa, kuni tera on tasakaalus.

Määrimine

Määrimine pole vajalik. Ärge õlitage rattaid. Neil on plastpinnaga laagrid, mis ei vaja määrimist.

Puhastamine

- ♦ Niiduki väljalülitamiseks vabastage lisakäepide (2) ja oodake, kuni tera on täielikult seiskunud.
- ♦ Eemaldage turvavõti (1).
- ♦ Kasutage niiduki puhastamiseks ainult neutraalset seepi ja niisket lappi.
- ♦ Eemaldage niiduki alumisele küljele kogunenud niitmiskäägid nüri tööriistaga.
- ♦ Pärast korduvat kasutamist kontrollige, et kõik kinnitused oleksid kinni.

Korrosiooni vältimine

Väetised ja muud aiakemikaalid sisaldavad toimeaineid, mis kiirendavad märkimisväärselt metalli korrosiooni. Kui niidate piirkonnas, kus on kasutatud väetisi või kemikaale, tuleb pärast seda niiduk kohe ära puhastada:

- ♦ Niiduki väljalülitamiseks vabastage lisakäepide (2) ja oodake, kuni tera on täielikult seiskunud.
- ♦ Eemaldage turvavõti (1).
- ♦ Pühkige kõik lahtised osad niiske lapiga üle.

Transportimine ja hoiustamine

Hoiatus! Pöörlev tera võib põhjustada raskeid vigastusi.

Enne niiduki tõstmist, transportimist ja hoiulepanemist vabastage niiduki väljalülitamiseks lisakäepide ning eemaldage turvavõti. Hoidke kuivas kohas.

Märkus! Niidukit on kergem tõsta, kui eemaldada esmalt aku. Ärge kasutage riivi muruniiduki tõstmiseks.

Hoiustamine

Soojas kliimas on optimaalse jõudluse tagamiseks soovitatav hoida akut pidevalt laetuna. Aku võib hoiule panna koos vooluvõrgust eemaldatud laadijaga, kui on täidetud järgmised tingimused.

- ♦ Enne hoiustamist on aku täis laetud.
- ♦ Hoiukoha keskmine temperatuur on alla 10 °C (50 °F).

Probleemide lahendamine

Kui seade ei tööta korralikult, järgige allpool toodud juhiseid. Kui see ei lahenda probleemi, võtke ühendust BLACK+DECKERi kohaliku remonditöökojaga.

Hoiatus! Enne jätkamist vabastage lisakäepide niiduki väljalülitamiseks, oodake, kuni tera seiskub, ja eemaldage turvavõti.

Probleem	Võimalik lahendus
Masin ei tööta.	Enne lisakäepideme liigutamist veenduge, et turvavõti oleks paigaldatud ja korralikult paigas ning et lukustusnupp oleks täielikult alla vajutatud.
	Vabastage lisakäepide niiduki väljalülitamiseks. Eemaldage turvavõti ja akupatarei, keerake niiduk tagurpidi ja kontrollige, et tera saaks vabalt pöörelda.
	Veenduge, et aku oleks õigesti paigaldatud ja et akupesas ei oleks prahti.
	Kas aku on täielikult täis laetud? Vajutage laadimisoleku nuppu. Vajadusel laadige akut.
Mootor seiskub niitmise ajal.	Vabastage lisakäepide niiduki väljalülitamiseks. Eemaldage turvavõti ja akupatarei, keerake niiduk tagurpidi ja kontrollige, et tera saaks vabalt pöörelda.
	Tõstke rattad suurimale löikekõrgusele ja alustage niitmist.
	Veenduge, et aku oleks õigesti paigaldatud ja et akupesas ei oleks prahti.
	Kas aku on täielikult täis laetud? Vajutage laadimisoleku nuppu. Vajadusel laadige akut.
	Vältige niiduki ülekoormamist. Vähendage niitmise kiirust või tõstke löikekõrgust.

Probleem	Võimalik lahendus
Niitmisejälg on ebahütlane või mootor teeb kõva müra.	Kas aku on täielikult täis laetud? Vajutage laadimisoleku nuppu. Vajadusel laadige akut. Vabastage lisakäepide niiduki väljalülitamiseks. Eemaldage turvavõti ja akupatarei. Pöörake niiduk ümber ja kontrollige järgmist. Tera teravus – tera peab olema terav. Alumise osa ja tühjendusrenni ummistused. Võimalik, et rattad on seatud muru pikkust arvestades liiga madalale kõrgusele. Tõstke löikekõrgust.
Niidukit on liiga raske lükata.	Tõstke löikekõrgust, et niiduki põhi ei lohi-seks mööda maapinda. Kontrollige, et kõik rattad pöörleksid vabalt.
Niiduk on ebatavaliselt mürarikas ja vibreerib.	Vabastage lisakäepide niiduki väljalülitamiseks. Eemaldage turvavõti ja akupatarei. Keerake niiduk küüli ja kontrollige, et tera ei oleks paindunud ega kahjustatud. Kui tera on kahjustatud, asendage see uue BLACK+DECKERi teraga. Kui niiduki alumine külg on kahjustatud, tagastage niiduk BLACK+DECKERi volitatud hooldusesindusse.
Niiduk ei kogu niidetud muru kokku.	Kui teral ei ole silmaga nähtavaid kahjustusi ja niiduk vibreerib edasi: Vabastage lisakäepide niiduki väljalülitamiseks, eemaldage turvavõti ja akupatarei ning seejärel eemaldage tera. Pöörake tera 180 kraadi võrra ja kinnitage see uuesti. Kui niiduk ikka vibreerib, tagastage see BLACK+DECKERi volitatud teenindusse.
	Renn on ummistunud. Vabastage lisakäepide niiduki väljalülitamiseks. Eemaldage turvavõti ja akupatarei. Tühjendage renn rohuilbledest.
	Liiga palju niidetud rohtu hekseldatakse uuesti läbi. Tõstke rataste löikekõrgust, et lühendada löikepikkust.
	Kott on täis. Tühjendage kotti sagedamini.

Keskonnakaitse



Jätmete sortimine. Seda toodet ei tohi kõrvaldada koos olmejäätmetega.

Kui kunagi peaks selguma, et teie Black & Deckeri toode on muutunud kasutuks või vajab väljavahetamist, ärge visake seda olmejäätmete hulka. Viige toode vastavas kogumispunkti.



Kasutatud toodete ja pakendite eraldi kogumine võimaldab materjale taaskasutada. Materjalide taaskasutamine aitab vältida keskkonna saastamist ja vähendab toorainepuudust.

Kohalikud eeskirjad võivad nõuda elektroonikajätmete eraldamist olmejäätmetest ning nende viimist prügilasse või jaemüüjale, kellelt ostate uue toote.

BLACK+DECKER pakub võimalust BLACK+DECKERi toodete tagasisõtmiseks ja taaskasutamiseks pärast kasutusea lõppu. Selle teenuse kasutamiseks viige toode volitatud remonditöökotta, kus see meie nimel tagasi võetakse.

Lähima volitatud remonditöökoja leidmiseks võite pöörduda Black & Deckeri kohaliku esindusse, mille aadressi leiate sellest kasutusjuhendist. Samuti on BLACK+DECKERi volitatud remonditöökodade nimekiri ja müügijärgse teeninduse üksikasjad ning kontaktandmed leitavad internetis aadressil www.2helpU.com

Akud



Akude kasutusaja lõppedes kõrvaldage need keskkonnasõbralikult.

- Laske akul täielikult tühjeneda ja eemaldage see seadmest.
- NiCd-, NiMH- ja Li-Ion-akud on ümbertöödeldavad. Asetage aku(d) sobivasse pakendisse nii, et klemmid ei saaks lühistuda. Viige need volitatud remonditöökotta või kohaliku jäätmejaama.
- Ärge lühistage aku klemme.
- Ärge visake akusid tulle, sest see võib lõppeda kehavigastuse või plahvatusega.

Tehnilised andmed

		CLM3825 H 1
Sisendpinge	V_{DC}	36
Kiirus tühikäigul	min^{-1}	3500
Kaal	kg	16,2
Aku		BL2536-XJ
Pinge	V_{DC}	36
Mahtuvus	Ah	2,5
Tüüp		Li-ioon
Laadija		BDC2A36-QW
Sisendpinge	V_{AC}	230
Väljundpinge	V_{DC}	36
Voolutugevus	mA	1300
Ligikaudne laadimisaeg	h	1,5–2,0

Kämbla-käsivarre arvatud vibratsiooniväärtus:
= < 2,5 m/s², määramatus (K) = 1,5 m/s²

L_{PA} (helirõhk) 80 dB(A)
määramatus (K) = 3 dB(A)

Niidetav ala:

- See niiduk suudab ühe 2 Ah akupatareiga niita kuni 300 m².
- See pindala (300 m²) saavutatakse ühe täis laetud 2 Ah akuga soodsates kasvutingimustes ja kuivas keskkonnas, kui kõrguse reguleerimise hoob on asendis 6.

- Niiskuse käes, madalama löikekõrgusega või rasketes kasvutingimustes võib niidetav ala olla väiksem kui 300 m².

EÜ vastavusdeklaratsioon MASINADIREKTIIV VÄLTINGIMUSTES KASUTATAVATE SEADMETE MÜRA DIREKTIIV



CLM3825 muruniiduk

Black & Decker kinnitab, et jaotises „Tehnilised andmed“ kirjeldatud tooted vastavad järgmistele nõuetele:

2006/42/EÜ, EN 60335-1:2012 +A11:2014, EN 60335-2-77:2010

2000/14/EÜ, muruniiduk, L < 50 cm, VI lisa, TÜV SÜD Product Service GmbH, Ridlstraße 65, 80339 München, Saksamaa
Teavitatud asutuse nr: 0123

Helivõimsuse tase vastavalt direktiivile 2000/14/EÜ (artikkel 12, III lisa, L ≤ 50 cm):

L_{WA} (möödetud helivõimsus) 92 dB(A), määramatus (K) = 3 dB(A)
 L_{WA} (garanteeritud helivõimsus) 96 dB(A)

Need tooted vastavad ka direktiividele 2004/108/EÜ (kuni 19.04.2016), 2014/30/EL (alates 20.04.2016) ja 2011/65/EL.

Lisateabe saamiseks võtke ühendust Black & Deckeriga alltoodud aadressil või vaadake kasutusjuhendi tagaküljel olevat infot.

Allakirjutanu vastutab tehnilise toimiku koostamise eest ja on vormistanud deklaratsiooni Black & Deckeri nimel.

R. Laverick
Tehnoloogijaht
Black & Decker Europe, 210 Bath Road, Slough,
Berkshire, SL1 3YD
Ühendkuningriik
28.09.2015

Garantii

Black & Decker on oma toodete kvaliteedis kindel ja pakub suurepäraseid garantiid. See garantii täiendab teie seaduslikke õigusi ega piira neid kuidagi. Garantii kehtib Euroopa Liidu liikmesriikide territooriumil ja Euroopa vabakaubanduspiirkonnas.

Kui 24 kuu jooksul alates ostukuupäevast ilmneb Black & Deckeri tootel materjali- või tootmisvigu või toote mittevastavus, garanteerib Black & Decker, et asendab katki-
sed osad, parandab või asendab mõistlikus ulatuses kulunud tooted, põhjustades kliendile võimalikult vähe ebamugavust, kui tegemist pole järgmisega:

- ♦ Toodet on kasutatud ametialaselt, välja üüritud või edasi müüdnud.
- ♦ Toodet on kasutatud valesti või hooletult.
- ♦ Toode on võrkehade, ainete või õnnetuste tõttu kahjustunud.
- ♦ Toodet on üritanud remontida kolmandad isikud peale Black & Deckeri volitatud remonditöökodade ja Black & Deckeri hooldustöötajate.

Koos garantiinõudega tuleb müüjale või volitatud remonditöökojale esitada ostudokument. Lähima volitatud remonditöokoja leidmiseks võite pöörduda Black & Deckeri kohalikku esindusse, mille aadressi leiate sellest kasutusjuhendist. Black & Deckeri volitatud remonditöökodade nimekirja ja müügijärgse teeninduse üksikasjad ning kontaktandmed võite leida ka järgmiselt internetiaadressilt: www.2helpU.com

Meie veebilehel www.blackanddecker.co.uk saate registreerida oma uue BLACK+DECKERi toote ning tutvuda uudistoodete ja eripakkumistega. Lisateavet BLACK+DECKERi kaubamärgi ja tootevaliku kohta leiate veebilehelt www.blackanddecker.co.uk.

Naudojimo paskirtis

Ši BLACK+DECKER CLM3825 serijos vejamąją skirta žolei pjauti. Šis prietaisas skirtas naudoti tik butyje.

Saugos instrukcijos

Įspėjimas! Naudodami akumuliatorinius prietaisus, laikytės būtinų saugos priemonių, įskaitant toliau nurodytas, kad sumažintumėte gaisro, elektros smūgio, susižeidimo ir turčinės žalos pavojų.

Įspėjimas! Naudojant įrenginį, būtina laikytis saugos taisyklių. Savo pačių ir pašalinių saugai užtikrinti prieš pradėdami dirbti prietaisu būtinai perskaitykite šias instrukcijas. Pasidėkite šias instrukcijas saugiai, kad galėtumėte pasinaudoti ateityje.

- Prieš pradėdami naudoti šį prietaisą, atidžiai perskaitykite visą šį vadovą.
- Šiame naudotojo vadove aprašyta naudojimo paskirtis. Naudojant šiame vadove nerekomenduojamus papildomus įtaisus arba priedus, arba naudojant prietaisą ne pagal paskirtį, gali kilti susižeidimo pavojus.

- Išsaugokite šią instrukciją ateičiai.

Prietaiso naudojimas

Naudodami šį prietaisą, visada būkite atsargūs.

- Šis prietaisas neskirtas be priežiūros naudoti mažiems vaikams arba ligotiems asmenims.
- Šis prietaisas nėra žaislas.
- Neleiskite į darbo vietą vaikų arba gyvūnų, neleiskite jiems liesti prietaiso arba jo maitinimo kabelio.
- Naudojant šį prietaisą netoli vaikų, juos būtina atidžiai prižiūrėti.
- Naudokite tik sausose vietose. Pasirūpinkite, kad prietaisas nesušlaptų.
- Nemerkite prietaiso į vandenį.
- Neatidarykite korpuso gaubto. Viduje nėra dalių, kurių priežiūrą galėtų atlikti pats naudotojas.
- Nenaudokite šio prietaiso ten, kur gali kilti sprogimas, pvz., kur yra liepsniųjų skysčių, dujų arba dulkių.

- Norėdami ištraukti kištuką iš elektros lizdo, niekada netraukite už kabelio, kad nesugadintumėte kištuko ir kabelio.

Po naudojimo

- Nenaudojamą prietaisą reikia laikyti sausoje, gerai vėdinamoje, vaikams nepasiekiamoje vietoje.
- Prietaisai turi būti sandėliuojami vaikams nepasiekiamoje vietoje.
- Kai prietaisas laikomas arba gabenamas transporto priemonėje, jį reikia įdėti į bagažinę arba įtvirtinti, kad staigiai keičiant greitį arba kryptį jis nejudėtų.

Tikrinimas ir remontas

- Prieš naudojimą patikrinkite, ar prietaisas nėra apgadin-tas, ar dalys yra be defektų. Patikrinkite, ar dalys nesulūžusios, ar nesugadinti jungikliai, taip pat – ar nėra kokių nors kitų aplinkybių, galinčių turėti įtakos prietaiso veikimui.

- Nenaudokite prietaiso, jei kuri nors jo dalis pažeista arba sugedusi.
- Bet kokias pažeistas arba defektines dalis atiduokite taisyti arba keisti įgaliotajam remonto agentui.
- Niekada nebandykite nuimti arba pakeisti kokių nors dalių kitomis, šiame vadove nenurodytomis dalimis.
- Reguluodami vejąpjavę, būkite atsargūs, kad pirštai neįstrigtų tarp judančių peilių / dalių ir fiksuotų įrenginio dalių.
- Prieš pradėdami geležtės priežiūros darbus, nepamirškite: nors maitinimo šaltinis išjungtas, geležtės vis tiek gali sukurti.

Papildomos vejąpjavėjų saugos instrukcijos

- Naudodamiesi vejąpjavė, tvirtai laikykite rankeną abiem rankomis.
- Jeigu kuriuo nors momentu pajusite, kad vejąpjavę reikia paversti, tai darydami būtinai laikykite abi rankas

darbinėje padėtyje. Laikykite abi rankas darbinėje padėtyje, kol vejpjovė vėl bus tinkamai pastatyta ant žemės.

- Naudodamiesi vejpjove, niekada nedėvėkite ausinių, norėdami klausytis radijo arba muzikos.
- Niekada nebandykite reguliuoti ratų aukščio, kai variklis veikia arba spynelėje įkištas saugos raktas.
- Jei vejpjovės variklis gęsta, atleiskite lankinę rankeną, kad vejpjovė išsijungtų, palaukite, kol peilis sustos, išjunkite saugos raktą ir pabandykite atkimšti išmetimo lataką arba pašalinti tai, kas yra po dugnu.
- Rankas ir kojas laikykite atokiai nuo pjovimo vietos.
- Peiliai turi būti aštrūs. Tvarkydami vejpjovės peilį, visada mūvėkite apsaugines pirštines.
- Jei naudojate žolės rinktuvą, dažnai tikrinkite, ar jis nenusidėvėjęs ir nesugadintas. Jeigu jis pernelyg nusidėvėjęs, saugumo sumetimais, pakeiskite jį nauju žolės rinktuvu.
- Būkite itin atsargūs važiuodami atbuline eiga arba traukdami vejpjovę link savęs.
- Nekiškite rankų ir kojų artyn prie vejpjovės arba po ją. Visada stovėkite atokiau nuo atliekų išmetimo angos.
- Iš tos vietos, kurioje naudosite vejpjovę, pašalinkite visus objektus, kuriuos peilis galėtų išsviesti, pvz., akmenis, šakas, vielas, žaislus, kaulus ir pan. Geležtės užkliudyti objektai gali sunkiai sužaloti žmones. Varikliui veikiant, stovėkite už rankešos.
- Nedirbkite vejpjove basi arba avėdami sandalus. Visada avėkite tinkamą avalynę.
- Netraukite vejpjovės atgal, nebent tai būtų neišvengiama. Prieš pajudėdami atbulomis, visada apsidairykite.
- Niekada nenukreipkite išmetamų medžiagų į jokių žmogų

ar gyvūną. Stenkitės neišpilti žolės priešais sieną ar kliūtį. Išėiga gali atšokti rikošetu į operatorių. Prieš važiuodami per žvyrkelį, atleiskite lankinę rankeną, kad vejapjovė išsijungtų, ir palaukite, kol sustos peilis.

- Nesinaudokite vejapjove be visiškai surinkto žolės krepšio, išmetimo apsaugo, galinio apsaugo arba tinkamai įrengtų ir veikiančių kitų saugos įtaisų. Reguliariai tikrinkite visus apsaugus ir saugos įtaisus. Įsitikinkite, kad jie geros būklės, tinkamai veikia ir atlieka numatytąją funkciją. Pakeiskite apgadintą apsauginį gaubtą arba kitą saugos įtaisą, prieš naudodamiesi prietaisu.
- Niekada nepalikite veikiančios vejapjovės be priežiūros. Visada ištraukite saugos raktą, jei ketinate vejapjovę palikti be priežiūros.
- Prieš valydami vejapjovę, nuimdami žolės krepšį, atkimšdami išmetimo apsaugą, palikdami vejapjovę be priežiūros arba atlikdami bet kokius reguliavimo, remonto ar tikrinimo darbus, būtinai atleiskite lankinę rankeną, kad išsijungtų variklis, palaukite, kol visiškai sustos peilis ir ištraukite saugos raktą.
- Naudokitės vejapjove tik dienos metu arba esant geram dirbtiniam apšvietimui, kai peilio kelyje esantys objektai yra gerai matomi iš vejapjovės naudojimo vietos.
- Nesinaudokite vejapjove, būdami apsvaigę nuo alkoholio arba narkotinių medžiagų, pavargę ar sirgdami. Visada būkite budrūs, žinokite, ką darote, ir vadovaukitės sveika nuovoka.
- Venkite pavojingos aplinkos. Niekada nesinaudokite vejapjove, kai žolė yra drėgna arba šlapia; niekada nenaudokite vejapjovės lietai lyjant. Visada tvirtai stovėkite ant žemės, ir eikite, o ne bėkite.
- Jei vejapjovė pradėtų neįprastai vibruoti, atleiskite lankinę rankeną, palaukite,

kol visiškai sustos peilis ir ištraukite saugos raktą, tada tuoj pat patikrinkite ir nustatykite vibracijos priežastį. Vibracija dažnai yra gedimo požymis; žr. trikčių šalinimo vadovą, kuriame rasite patarimų, ką daryti neįprasto vibravimo atveju.

- Naudodamiesi vežapjove, visada dėvėkite tinkamas akių ir kvėpavimo takų apsaugos priemones.
- Jei naudosite kokius nors su šia vežapjove naudoti nerekomenduojamus priedus arba įtaisus, ji gali kelti pavojų. Naudokite tik BLACK+DECKER patvirtintus priedus.
- Dirbdami vežapjove, niekada nesiekite per toli. Naudodamiesi vežapjove, visada tvirtai stovėkite ant žemės ir išlaikykite pusiausvyrą.
- Pjaukite žolę važiuodami šlaitais skersai, o ne aukštyn-žemyn. Keisdami kryptį šlaituose, būkite itin atsargūs.
- Venkite duobių, vagų, iškilimų, akmenų ir kitų paslėptų objektų. Nelygioje vietovėje galite netyčia paslysti ir pargriūti. Aukšta žolė gali paslėpti kliūtis.
- Nepjaukite šlapios žolės ir nedirbkite pernelyg stačiuose šlaituose. Nesant tvirto pagrindo po kojomis, galite netyčia paslysti ir pargriūti.
- Nepjaukite žolės šalia skardžių, griovių ar pylimų. Galite netekti pagrindo po kojomis arba pusiausvyros.
- Prieš padėdami vežapjovę į vietą, palaukite, kol ji visiškai atvės.

Kitų asmenų sauga

- Šis prietaisas neskirtas naudoti asmenims (įskaitant vaikus) su ribotais fiziniais, jutiminiais arba psichiniais gebėjimais, taip pat – patirties arba žinių stokojantiems asmenims, nebent juos prižiūri ir išmokė naudotis prietaisu asmuo, atsakingas už jų saugą.

- Prižiūrėkite vaikus, kad jie nežaistų su šiuo prietaisu.

Liekamieji pavojai.

Naudojant šį įrankį, gali kilti liekamųjų pavojų, kurie gali būti nenurodyti pateiktuose saugos įspėjimuose. Šie pavojai gali kilti naudojant įrankį ne pagal paskirtį, ilgai naudojant įrankį ir pan.

Net ir pritaikius atitinkamus saugos nurodymus ir naudojant saugos įtaisus, tam tikrų liekamųjų pavojų išvengti neįmanoma. Galimi pavojai:

- susižalojimai prisilietus prie bet kurių besisukančių (judančių) dalių;
- susižalojimai keičiant bet kokias dalis, diskus arba priedus;
- žala, patiriama įrankį naudojant ilgą laiką. Jei įrankį reikia naudoti ilgą laiką, būtinai reguliariai darykite pertraukas;
- klausos pablogėjimas;
- sveikatai kylantys pavojai įkvėpus dulkių, susidariusių naudojant įrankį (pvz., apdir-

bant medieną, ypač ažuolą, beržą ir MDF).

Įspėjamieji simboliai

Kartu su datos kodu ant prietaiso rasite pavaizduotus šiuos įspėjamuosius simbolius:



Įspėjimas! Prieš pradėdami dirbti, perskaitykite naudotojo vadovą.



Saugokite prietaisą nuo lietaus arba didelės drėgmės.



Saugokitės aštrių peilių. Prieš valydami vejąplovę, nuimdami žolės krepšį, šalindami kamščius iš išmetimo apsaugo, palikdami vejąplovę be priežiūros arba reguliuodami, remontuodami bei tikrindami vejąplovę, būtinai ištraukite saugos raktą.



Saugokitės svaidomų objektų. Neleiskite į darbo vietą pašalinių asmenų.



Dėvėkite akių apsaugą



Išjungus įrenginį, geležtės dar kurį laiką sukasi.



Garantuotoji garso galia pagal direktyvą 2000/14/EB.

Papildomi nurodymai dėl akumuliatorių ir įkroviklių saugos

Akumulatoriai

- Niekada jokiais būdais nebandykite jų atidaryti.
- Saugokite akumuliatorių nuo vandens.
- Saugokite akumuliatorių nuo šilumos.
- Nelaikykite tose vietose, kur temperatūra galėtų viršyti 40 °C.
- Įkraukite tik esant 10–40 °C aplinkos oro temperatūrai.
- Įkraukite tik su prietaisu / įrankiu pateikiamu įkrovikliu. Naudodami netinkamą įkroviklį, galite gauti elektros

smūgį arba gali perkaisti akumuliatorius.

- Utilizuodami akumuliatorius, vadovaukitės nurodymais, pateiktais skyriuje „Aplinkosauga“.
- Nepradurkite ir nenumeskite akumuliatoriaus, kad jis nebūtų sugadintas arba deformuotas, nes gali kilti sužalojimo ir gaisro pavojus.
- Neįkraukite apgadintų akumuliatorių.
- Ekstremaliomis sąlygomis gali ištekėti akumuliatoriuje esančio skysčio. Jei ant akumuliatoriaus pastebėtumėte skysčio, kruopščiai nuvalykite jį šluoste. Venkite sąlyčio su oda.
- Patekus ant odos arba į akis, vadovaukitės toliau pateiktais nurodymais.

Įspėjimas! Akumuliatoriaus skystis gali sužaloti arba padaryti žalos turtui. Patekus ant odos, nedelsdami nuplaukite vandeniu. Atsiradus paraudimui, skausmui arba sudirgi-

nimui, kreipkitės pagalbos į gydytoją. Patekus į akis, tuoj pat skalaukite švari vandeniu ir kreipkitės pagalbos į gydytoją.



Nebandykite įkrauti apgautų akumuliatorių.

Įkrovikliai

Šis įkroviklis suprojektuotas konkrečiai įtampai.

Visada patikrinkite, ar elektros tinklo įtampa atitinka rodiklių plokštelėje nurodytą įtampą.

Įspėjimas! Niekada nebandykite keisti įkroviklio įprastu maitinimo kištuku.

- Pakuotėje esantį BLACK+DECKER įkroviklį naudokite tik su prietaisu / įrankiu pateiktam akumuliatoriui įkrauti. Kiti akumuliatoriai gali sprogti ir sužeisti jus bei padaryti žalos turtui.
- Niekada nebandykite įkrauti vienkartinį elementų.
- Jei maitinimo laidas būtų pažeistas, siekiant išvengti pavojaus, jį nedelsiant privalo pakeisti gamintojas arba

įgaliotojo BLACK+DECKER serviso centro darbuotojas.

- Saugokite įkroviklį nuo vandens.
- Neatidarykite įkroviklio.
- Neardykite įkroviklio.
- Įkrovimo metu prietaisas / įrankis / akumuliatorius turi būti gerai vėdinamoje vietoje.



Šis įkroviklis skirtas naudoti tik patalpose.



Prieš naudojimą perskaitykite šį naudotojo vadovą.

Elektros sauga



Šis įkroviklis turi dvigubą izoliaciją, todėl įžeminimo laido nereikia. Visada patikrinkite, ar elektros tinklo įtampa atitinka rodiklių plokštelėje nurodytą įtampą. Niekada nebandykite keisti įkroviklio įprastu maitinimo kištuku.

- Jei maitinimo laidas būtų pažeistas, siekiant išvengti pavojaus, jį nedelsiant priva-

Io pakeisti įgaliotasis BLACK+DECKER serviso centro darbuotojas.

Komponentai

Šis prietaisas turi kai kurias arba visas toliau nurodytas funkcijas.

1. Saugos raktas
2. Lankinė rankena
3. Atrakinio atleidiklis
4. Rankena
5. Kabelio fiksavimo spaustukai
6. Viršutinė rankena
7. Viršutinės rankenos greitojo atleidimo spaustuvus
8. Pilnos žolės dėžės indikatorius
9. Žolės surinkimo dėžė
10. Apatinė rankena
11. Apatinės rankenos greitojo atleidimo spaustuvus
12. Spyruoklinis galinis dangtis
13. Aukščio reguliavimo rankena
14. Akumulatoriaus dangtis
15. Akumulatoriaus dangčio atleidiklis
16. Rankena

Surinkimas

Įspėjimas! Priešį surenkant įrankis turi būti išjungtas, o saugos raktas akumulatorius – išimti.

Žolės surinkimo dėžės surinkimas (A–C pav.)

Žolės dėžę prieš naudojant reikia surinkti iš 3 dalių.

- ♦ Vieną su kitu suspauskite 2 žolės surinkimo dėžės šonus (9) (A pav.). Pasirūpinkite, kad būtų sulygiuoti visi spaus-tukai ir kreiptuvai.
- ♦ Sulygiuokite dangtį (17) su surinkta žolės surinkimo dėže. Įsitinkinkite, kad kreiptuvai ir spaus-tukai yra sulygiuoti.

Pastaba. Lygiuodami spaus-tukus, esančius žolės surinkimo dėžės gale, būkite itin atidūs.

- ♦ Nuspauskite žemyn dangtį, kad užfiksuotumėte visus spaus-tukus. Pradėkite nuo priekio ir baikite gale. Įsitinkinkite, kad visi spaus-tukai yra saugiai užfiksuoti.

Apatinės rankenos montavimas (D ir E pav.)

- ♦ Nuimkite apatinės rankenos greitojo atleidimo spaus-tuvus (11) nuo veļapjovės pagrindo.
- ♦ Padėkite apatinę rankeną (10) apie pagrindą, įsitinkinkite, kad trys įrantos (18) ant apatinės rankenos (10) yra nukreiptos į viršų.
- ♦ Prisukite apatinės rankenos greitojo atleidimo spaus-tuvus (11) per apatinę rankeną prie veļapjovės korpuso. Iki pusės įsukę apatinės rankenos greitojo atleidimo spaus-tuvus uždarykite greitojo atleidimo spaus-tuvus (E pav.) ir įsitinkinkite, kad rankenos ir pagrindo dantukai sukibo. Jei rankena ir greitojo atleidimo spaus-tuvus yra per tvirtai ar per laisvai suveržtas, sureguliuokite greitojo atleidimo

spaus-tuvų gylį ir uždarykite juos vėl, kol dantukai bus visiškai uždaryti.

Viršutinės rankenos montavimas (F ir G pav.)

- ♦ Sumontuokite viršutinę (6) ir apatinę (10) rankenas, naudodami viršutinės rankenos greitojo atleidimo spaus-tukus (7) ir spaudžiamąsias veržles (19), kaip parodyta iliustracijoje.
- ♦ Prisukite viršutinės rankenos greitojo atleidimo spaus-tuvus (7) per apatinę rankeną į spaudžiamąsias veržles (20). Iki pusės įsukę viršutinės rankenos greitojo atlei-dimo spaus-tuvus uždarykite greitojo atleidimo spaus-tuvus (G pav.). Jei rankena ir greitojo atleidimo spaus-tuvus yra per tvirtai ar per laisvai suveržtas, sureguliuokite greitojo atleidimo spaus-tuvų gylį ir uždarykite juos vėl, kol dan-tukai bus visiškai uždaryti.

Rankenos aukščio reguliavimas (H pav.)

- ♦ Atleiskite apatinės rankenos greitojo atleidimo spaus-tuvą, kaip parodyta iliustracijoje.
- ♦ Pakelkite arba nuleiskite rankeną į vieną iš 3 pažymėtų padėčių šalia apatinės rankenos greitojo atleidimo spaus-tuvus.
- ♦ Uždarykite apatinės rankenos greitojo atleidimo spaus-tuvus (11) ir užtikrinkite, kad rankenos ir pagrindo dantukai sukibo. Jei rankena ir greitojo atleidimo spaus-tuvus yra per tvirtai ar per laisvai suveržtas, sureguliuokite greitojo atleidimo spaus-tuvų gylį ir uždarykite juos vėl, kol dan-tukai bus visiškai uždaryti.

Variklio kabelio fiksavimas

Variklio kabelį reikia užfiksuoti, naudojant kabelio fiksa-torių.

- ♦ Pritvirtinkite kabelį prie apatinės ir viršutinės rankenų įspaus-dami jį į kabelio fiksavimo spaus-tukus (5)

Žolės surinkimo dėžės montavimas (I ir J pav.)

- ♦ Pakelkite skaidrų žolės atlan-ką (12) ir užkabinkite žolės surinkimo dėžę (9) ant kilpų (20).

Ratų aukščio reguliavimas (K ir L pav.)

Šioje veļapjovėje yra BLACK+DECKER lengvojo aukščio reguliavimo sistema. Ši sistema leidžia visus keturis ratus reguliuoti vienu metu.

Veļapjovė turi šešias peilio aukščio reguliavimo padėtis (38–80 mm). Žr. skalę, esančią veļapjovės šone. Rodyklė rodo veļos pjovimo aukščio nuostatą.

Ši nuostata gali būti kaip atskaita kitam kartui, kai norėsite nupjauti savo žolę iki to paties aukščio.

- ♦ Atleiskite lankinę rankeną (2), kad išjungtumėte veļapjo-vę. Palaukite, kol sustos peilis, ir ištraukite saugos raktą (1).
- ♦ Norėdami padidinti arba sumažinti pjovimo aukštį, uždė-kite rankos delną ant delno atramos (21) ir pastumkite aukščio reguliavimo svirtį (13) tolyn nuo veļapjovės korpuso.

- ♦ Pastumkite aukščio reguliavimo svirtį (13) į reikiamą padėtį, tada spauskite ją atgal į vejapjovės korpusą.

Pastaba. Įsitikinkite, kad vejapjovė saugiai užfiksuota vienoje iš šešių padėčių.

Kaip nuimti ir sumontuoti akumuliatorių (O pav.) Prieš nuimdami akumuliatorių:

- ♦ Pastatykite vejapjovę ant lygaus pagrindo.
- ♦ Atleiskite lankinę rankeną (2), kad išjungtumėte vejapjovę. Palaukite, kol sustos peilis, ir ištraukite saugos raktą (1).

Kaip nuimti akumuliatorių:

- ♦ Patraukite akumuliatoriaus dangčio atleidiklį (15) link vejapjovės korpuso ir iškelkite akumuliatorių (14).
- ♦ Iškelkite akumuliatorių (22) iš vejapjovės.

Kaip sumontuoti akumuliatorių

- ♦ Patraukite akumuliatoriaus dangčio atleidiklį (15) link vejapjovės korpuso ir iškelkite akumuliatorių (14).
- ♦ Įstumkite akumuliatorių (22) į vejapjovę. (Akumuliatorių galima įdėti tik viena kryptimi.)

Naudojimas

Įspėjimas! Leiskite prietaisui veikti savo greičiu. Neperkraukite jo.

Akumuliatoriaus įkrovimas (M pav.)

Akumuliatorių privaloma įkrauti prieš pirmą kartą naudojant įrankį ir kaskart, kai jame nepakanka energijos darbui, kurį pirmiau atlikti buvo lengva. Įkraunamas akumuliatorius gali įšilti; tai normalu ir nereiškia gedimo.

Įspėjimas! Akumuliatoriaus negalima įkrauti, kai aplinkos temperatūra yra žemesnė nei 10 °C arba aukštesnė nei 40 °C. Rekomenduojama įkrauti esant maždaug 24 °C temperatūrai.

Pastaba. Įkroviklis neįkraus akumuliatoriaus, jei skyrių temperatūra bus žemesnė nei 0 °C arba aukštesnė nei 40 °C. Akumuliatorių reikia palikti įkroviklyje: šis automatiškai pradės įkrauti, kai skyrių temperatūra pakils arba nukris iki reikiamos ribos.

- ♦ Norėdami įkrauti, įkiškite akumuliatorių (22) į įkroviklį (23). Akumuliatorių į įkroviklį pavyks įdėti tik viena kryptimi. Nespauskite per jėgą. Pasirūpinkite, kad akumuliatorius būtų iki galo įkištas į įkroviklį.
- ♦ Prijunkite įkroviklį prie elektros tinklo ir įjunkite jį.

Ims lėtai mirksėti žalias įkrovimo indikatorius (24).

Įkrovimas baigiamas, kai įkrovimo indikatorius (24) ima nepertraukiamai šviesti žalia spalva. Kai šviesos diodas šviečia, įkroviklį ir akumuliatorių galima palikti sujungtus neribotam laikui. Šviesos diodas ims mirksėti žalia spalva (įkrovimo būsenai), kai įkroviklis retsykais papildomai įkraus akumuliatorių. Įkrovimo indikatorius (24) šviečia, kol akumuliatorius lieka prijungtas prie įjungto įkroviklio.

- ♦ Išsekusius akumuliatorius įkraukite per 1 savaitę nuo išsikrovimo. Akumuliatoriaus eksploatacijos trukmė ženkliai sumažės, jei jis bus laikomas iškrautas.

Akumuliatoriaus palikimas įkroviklyje

Įkroviklį ir akumuliatorių galima palikti sujungtus neribotą laiką (šviečia šviesos diodas). Įkroviklis nuolat palaikys maksimalų akumuliatoriaus įkrovos lygį.

Įkroviklio diagnostika

Jei įkroviklis aptiks, kad akumuliatorius išsekęs arba sugadintas, įkrovimo indikatorius (24) ims greitai mirksėti raudona spalva.

Atlikite šiuos veiksmus:

- ♦ Iš naujo įdėkite akumuliatorių (22).
- ♦ Jei įkrovimo indikatorius ir toliau greitai mirksi raudona spalva, paaimkite kitą akumuliatorių, kad nustatytumėte, ar tinkamai vyksta įkrovimo procesas.
- ♦ Jei pakeistas akumuliatorius įkraunamas tinkamai, vadinasi, originalus akumuliatorius yra defektingas ir jį reikia pristatyti į serviso centrą perdirbimui.
- ♦ Jei naujas akumuliatorius rodo tą pačią indikaciją kaip originalus, atiduokite įkroviklį į įgaliotąjį serviso centrą patikrai.

Pastaba. Akumuliatoriaus defekto nustatymas gali užtrukti iki 30 minučių. Jei akumuliatorius per karštas ar per šaltas, raudonas šviesos diodas pakaitomis mirksi tai greitai, tai lėtai, po vieną kartą kiekvienu greičiu, vėliau ciklą kartojant.

Įkrovimo būsenos indikatorius (N pav.)

Šiame akumuliatoriuje įrengtas įkrovos būsenos indikatorius. Jis gali būti naudojamas esamam akumuliatoriaus įkrovos lygiui sužinoti, kai įrankis naudojamas arba įkraunamas.

- ♦ Paspauskite įkrovos būsenos indikatoriaus mygtuką (25).

Saugos raktas (P pav.)

Išimkite saugos raktą:

- ♦ prieš palikdami prietaisą be priežiūros;
- ♦ prieš šalindami kamščius;
- ♦ prieš tikrindami, valydami vykdydami įrenginio priežiūros darbus;
- ♦ vejapjovėi atsitrenkus į kokį nors pašalinį objektą;
- ♦ prietaisui pradėjus nenormaliai vibruoti.

Įjungimas ir išjungimas (P ir Q pav.)

Įspėjimas! Aštrus besisukantis peilis. Niekada nemėginkite apeiti šios jungiklio ir saugos rakto sistemos, nes kitaip galite sunkiai susižaloti.

Įjungimas

- ♦ Iki galo įkiškite saugos raktą (1) į jungiklio korpusą.
- ♦ Paspauskite mygtuką (3), esantį jungiklio korpuso šone.
- ♦ Pritraukite peilio lankinę rankeną (2) prie rankenos (4).

Išjungimas

- ♦ Norėdami išjungti vejąplovę, atleiskite peilio lankinę rankeną (2). Kai sugrąžinsite lankinę rankeną (2) į pradinę padėtį, bus aktyvintas automatinio stabdymo mechanizmas. Variklis stabdomas elektra ir vejąplovės peilis sustoja per 3 sekundes arba dar greičiau.

Pilnos žolės dėžės indikatorius (R pav.)

Šioje vejąplovėje galima lengvai pamatyti, ar žolės dėžė nėra pilna ir ar nereikia jos ištuštinti.

- ♦ Kai vejąplovė veikia, o žolės dėžė yra tuščia, indikatorius bus atidarytoje padėtyje (26).
- ♦ Kai vejąplovė veikia, o žolės dėžė yra pilna, indikatorius bus uždarytoje padėtyje (27).

Optimalaus naudojimo patarimai

- ♦ Veją reikia pradėti pjauti pavasarį, kai žolės aukštis yra 63–76 mm. Jei pradėsite sezoną per anksti pakenksite žolės šaknų sistemai, kuri atsinaujina kiekvieną pavasarį. Naują žolę reikia pradėti pjauti, kai jos aukštis pasiekia maždaug 63 mm.
- ♦ Vienu kartu nenupjaukite per daug žolės: kiekvieno pjovimo metu – ne daugiau nei 1/3 lapelių aukščio. Pjaunant per arti žemės, sukeliamas jautrių žolės lapelių „šokas“, susiformuoja seklių šaknų sistema ir žolei tampa sunkiau traukti iš dirvožemio vandenį.
- ♦ Pjaukite sausą veją, kad nesudarytų šlapios žolės kuokštų. Jei galite, pjaukite žolę vėlai po pietų: tai – idealiausias laikas. Taip yra ne tik todėl, kad žolė būna sausa, bet ir todėl, kad naujai nupjauti žolės plotai mažiau kepinami intensyvios saulės.
- ♦ Pasirūpinkite, kad peilis būtų aštrus ir pjautų švariai. Tokiu būdu pasiekiamas didesnis vejąplovės našumas ir pagerėja vejos išvaizda. Atšipęs peilis drasko ir gadina žolės galiukus. Taip trikdomas sveikas vejos augimas ir didėja jos ligų tikimybė. Adpraskyti žolės galiukai paruduoja, todėl veja atrodo nesveika. Be to, atšipęs peilis gali ištraukti jaunus žolės daigelius.
- ♦ Stenkitės pjauti veją vienodu aukščiu. Nors, keičiantis sezonui, gali reikėti pakeisti pjovimo aukštį, pastoviai pjaunant veją vienodu aukščiu ji atrodo sveikesnė, gražesnė, be to, joje būna mažiau piktžolių. Spartesnio augimo laikotarpiais pjaukite veją dažniau. Pjaunant dažnai, nesimato žemesnės (mažiau patrauklios) vejos dalies.
- ♦ Jei užaugo pernelyg aukšta veja, pvz., po atostogų, nupjaukite ją nustatydami vieną ar duim padėtimis didesnį aukštį nei įprasta. Antruoju kartu po kelių dienų grąžinkite įprastą pjovimo aukštį ir grįšite į įprastą vejos pjovimo ritmą. Naudojant BLACK+DECKER ratų aukščio reguliavimo vienu lietim funkciją, pjovimo aukštį keisti paprasta, nes iškart reguliuojami visi keturi ratai.
- ♦ Pavasarį ir rudenį (arba pertraukus pjovimo grafiką) žolę užauga ilgesnė ir vešlesnė. Jei pjaunant nuolat lėtėja variklio apskukos, pamėginkite nustatyti ratus į didesnį pjovimo aukštį. Dėl pernelyg didelės variklio apkrovos

vejąplovė pjauna nelygiai, greičiau išsenka akumulatorius ir variklis gali būti perkrautas bei išsijungti.

- ♦ Vejos išvaizdą galima pagerinti trimis gerais būdais: Dažnai keiskite pjovimo kryptį, pjaukite horizontaliai šlaituose (be to, taip saugiau) ir nepamirškite kiekvienos praginos metu šiek tiek perdengti pjovimo kelią.

Vejos pjovimo patarimai

Pastaba. Visada apžiūrėkite vietą, kurioje vejąplovė bus naudojama, ir surinkite visus akmenis, pagalius, vielas, kaulus bei kitas šiukšles, kurias gali išsviesti besisukantis peilis.

- ♦ Pjaukite žolę važiuodami šlaitais skersai, o ne aukštyn-žemyn. Keisdami kryptį šlaituose, būkite itin atsargūs. Nenaudokite vejąplovės ant labai stačių šlaitų. Visada tvirtai stovėkite ant žemės.
- ♦ Atleiskite lankinę rankeną (2), kad išjungtumėte vejąplovę prieš važiuodami per žvyrelį (kitai peilis gali išsviesti akmenukų).
- ♦ Jei pjausite veją nelygioje vietovėje arba pjausite aukštas piktžoles, nustatykite didžiausią vejąplovės pjovimo aukštį. Bandant vienu kartu nupjauti per daug žolės, gali būti perkrautas variklis ir vejąplovė gali sustoti. Žr. trikčių šalinimo vadovą. Jei spartaus augimo sezono metu bus naudojama žolės dėžė (9), žolė gali užkimšti išmetimo angą.
- ♦ Atleiskite lankinę rankeną (2), kad išjungtumėte vejąplovę, ir ištraukite saugos raktą (1).
- ♦ Nuimkite žolės dėžę (9) ir supurkykite jos gale esančią žolę.
- ♦ Nuvalykite žolės ir šiukšlelių sankaupą, kuri gali būti susidariusi aplink išleidimo angą.
- ♦ Sumontuokite žolės dėžę atgal (9). Jei vejąplovė pradeda pernelyg vibruoti:
- ♦ Nedelsdami atleiskite lankinę rankeną (2), kad išjungtumėte vejąplovę, ir ištraukite saugos raktą (1) bei nuimkite akumulatorių (22).
- ♦ Išsiaiškinkite vibracijos priežastį. Vibracija – tai įspėjimas. Nenaudokite vejąplovės, kol nebus atlikta patikra servise. Žr. vadove pateiktą trikčių šalinimo skirsnį.

Pastaba. Prieš palikdami vejąplovę be priežiūros (net ir trumpam), atleiskite lankinę rankeną, kad išjungtumėte vejąplovę, ir išimkite saugos raktą.

Toliau pateikiami patarimai, padėsiantys pasiekti maksimalią akumuliatorinės vejąplovės veikimo trukmę:

- ♦ Sumažinkite greitį tose vietose, kur žolė itin aukšta arba vešli.
- ♦ Nepjaukite šlapios žolės.
- ♦ Dažnai pjaukite žolę, ypač – kai ji auga sparčiau.

Techninė priežiūra

Šis laidinis (belaidis) BLACK+DECKER prietaisas (įrankis) skirtas ilgalaikiai eksploatacijai, prireikiant minimalios techninės priežiūros. Įrankis / prietaisas tamsaus kokybiškai ir ilgai, jei jį tinkamai prižiūrsite ir reguliariai valysite.

Įrankiui nereikia jokios techninės priežiūros, išskyrus reguliarią valymą.

Įspėjimas! Prieš imdamiesi bet kokių laidinių / belaidžių elektrinių įrankių techninės priežiūros darbų:

- ♦ Išjunkite prietaisą (įrankį) ir ištraukite jo kištuką iš elektros lizdo.
- ♦ Arba išjunkite prietaisą / įrankį ir išimkite iš jo akumulatorių, jeigu prietaisas / įrankis turi atskirą akumulatoriaus kasetę.
- ♦ Jei akumulatorius yra įtaisytas, visiškai išseikvokite jo energiją, o paskui išjunkite.
- ♦ Prieš valydami atjunkite įkroviklį nuo elektros tinklo. Įkrovikliui nereikia jokios techninės priežiūros, išskyrus reguliarią valymą.
- ♦ Reguliariai minkštų šepetėlių arba sausa šluoste išvalykite įrankio / prietaiso ir įkroviklio ventiliacijos angas.
- ♦ Reguliariai drėgna šluoste nuvalykite variklio korpusą. Nenaudokite jokių šveičiamųjų arba tirpiklių pagrindu pagamintų valiklių.
- ♦ Grandykle bukais kraštais reguliariai šalinkite žolę ir purvą iš po apsaugo apačios.

Peilio nuėmimas ir montavimas (S, T ir U pav.)

Įspėjimas! Nelieskite peilio, kol neištraukėte saugos rakto ir peilis visiškai nesustojo.

- ♦ Atleiskite lankinę rankeną (2), kad išjungtumėte vejąpovę. Palaukite, kol sustos peilis, ir ištraukite saugos raktą (1).
- ♦ Supjaukite medinę kaladę (maždaug 50 x 100 x 600 mm) ir ja užblokuokite peilį, kad nesisuktų, kol atsuksite jungės veržlę (29).
- ♦ Paguldykite vejąpovę ant šono.

Įspėjimas! Mūvėkite pirštines ir dėvėkite apsauginius akinius. Būkite atsargūs, nes peilio ašmenys yra labai aštrūs.

- ♦ Nustatykite medinę kaladę (28) ir atsukite jungės veržlę (29) 13 mm veržliarakčiu (S pav.).
- ♦ **Nuimkite poveržlę (30), peilį (31), kvadratinį peilio kreiptuvą (32) ir ventiliatorių (33) (T pav.). Apžiūrėkite peilio kreiptuvą (32) ir ventiliatorių (33), ar nėra pažeidimų, ir prireikus pakeiskite.**

Montuodami peilį, pasirūpinkite, kad peilio žolės pusė (pavizduota rodyklėmis abiejuose galuose) būtų nukreipta žemyn, kai vejąpovė bus pastatyta įprastoje padėtyje.

- ♦ Sumontuokite ventiliatorių (33). Ventiliatoriaus mentės (34) turi būti nukreiptos į vejąpovę.
- ♦ Sumontuokite peilio kreiptuvą (32). D formos spaustukai (35) turi būti nukreipti į išorę, nuo vejąpovės.
- ♦ Būtinai sulygiuokite ventiliatoriaus (33) plokštumas ir peilio kreiptuvą (32) su veleno plokštumomis.
- ♦ Uždėkite peilį (31) ant peilio kreiptuvo (32), rodyklės turi būti nukreiptos į išorę.
- ♦ Nustatykite medinę kaladę (28) taip, kad peilis (31) nesisuktų (U pav.).
- ♦ Uždėkite poveržlę (30) ir jungės veržlę (29), tada prisukite 13 mm veržliarakčiu.

Peilio galandinimas (V pav.)

Peilis visada turi būti aštrus, kad tinkamai pjautų. Atbukęs peilis netinkamai pjauš žolę ir netinkamai mulčiuos.

Įspėjimas! Pasirūpinkite, kad būtų ištrauktas saugos raktas.

Įspėjimas! Nuimdami, galąsdami ir vėl sumontuodami peilį, dėvėkite apsauginius akinius.

Įprastai naudojantis vejąpove, paprastai per vieną žolės pjovimo sezoną peilį pagaląsti pakanka du kartus. Smėlis greitai atbukina peilį. Jei veja auga smėlėtoje dirvoje, peilį gali tekti galąsti dažniau.

- ♦ Sulankstyta arba apgadinta peilį tuoj pat pakeiskite nauju.

Galąsdami peilį:

- ♦ Užtikrinkite, kad peilis liktų subalansuotas.
- ♦ Galąskite peilį originaliu pjovimo kampu.
- ♦ Galąskite pjovimo kraštus abiejuose peilio galuose, pašalindami po vienodą medžiagos kiekį.

Jeigu peilį galandate naudodami spaustuvus (V pav.)

- ♦ Atleiskite lankinę rankeną (2), kad išjungtumėte vejąpovę, ir palaukite, kol peilis visiškai sustos.
- ♦ Ištraukite saugos raktą (1) ir nuimkite akumulatorių (22), tada paverskite vejąpovę ant šono.
- ♦ Nuimkite peilį (31) nuo vejąpovės, žr. peilių nuėmimo ir montavimo instrukcijas.

Įspėjimas! Dėvėkite tinkamas akių apsaugos priemones ir mūvėkite pirštines. Saugokitės aštrių peilio kraštų.

- ♦ Įtvirtinkite peilį (31) spaustuvoose.
- ♦ Atsargiai pagaląskite peilio pjovimo kraštus dilde smulkiomis dantukais arba galandimo akmeniu, išlaikydami originalų pjovimo kraštą.
- ♦ Patikrinkite peilio balansą (žr. peilio balansavimo instrukcijas).
- ♦ Sumontuokite peilį (31) ant vejąpovės ir gerai priveržkite (žr. peilių nuėmimo ir montavimo instrukcijas).

Peilio balansavimas (W pav.)

- ♦ Patikrinkite peilio balansą, uždėdami centrinę peilio angą ant vinies ar atsuktuvo apvaliu kotu, horizontaliai įtvirtinto spaustuvoose. Jei kuri nors peilio pusė nesisuka žemyn, galąskite tą pusę, kol galiausiai peilis bus subalansuotas.

Tepimas

Tepti nereikia. Netepkite ratų. Jie turi plastikinių guolių paviršius, kurių tepti nereikia.

Valymas

- ♦ Atleiskite lankinę rankeną (2), kad išjungtumėte vejąpovę, ir palaukite, kol peilis visiškai sustos.
- ♦ Išimkite saugos raktą (1).
- ♦ Vejąpovę valykite drėgna šluoste, naudokite tik švelnią valymo priemonę.
- ♦ Buku įrankiu nuvalykite žolės nuopjovus, kurių gali būti prisikaupę ant vejąpovės dugno.
- ♦ Po kiekvieno naudojimo patikrinkite, ar tvirtai užveržti visi matomi varžtai.

Apsauga nuo korozijos

Trašų ir kitų sodo chemikalų sudėtyje yra medžiagų, kurios

ženkliai pagreitina metalų koroziją. Jei pjovėte veją ten, kur buvo naudotos trąšos arba chemikalai, po to vejapjovę reikia tuoj pat nuvalyti toliau nurodytu būdu:

- ♦ Atleiskite lankinę rankeną (2), kad išjungtumėte vejapjovę, ir palaukite, kol peilis visiškai sustos.
- ♦ Išimkite saugos raktą (1).
- ♦ Drėgna šluoste nuvalykite visas išorines dalis.

Transportavimas ir sandėliavimas

Ispėjimas! Besisukantis peilis gali rimtai sužaloti.

Prieš keldami, transportuodami arba sandėliuodami vejapjovę, atleiskite lankinę rankeną, kad išjungtumėte vejapjovę, ir ištraukite saugos raktą. Laikykite sausoje vietoje.

Pastaba. Nuėmus akumuliatorių, vejapjovę bus lengviau kelti. Nenaudokite skląščio kaip vejapjovės kėlimo taško.

Sandėliavimas

Šiltoje klimato juostoje, siekiant užtikrinti optimalų veikimą, rekomenduojama palaikyti pastovų akumuliatoriaus įkrovos lygį. Akumuliatorių galima sandėliuoti su atjungtu įkrovikliu, jei patenkinamos toliau išdėstytos sąlygos.

- ♦ Akumuliatorius prieš sandėliuojant visiškai įkraunamas.
- ♦ Vidutinė temperatūra sandėliavimo vietoje nesiekia 10 °C (50 °F).

Trikčių šalinimas

Jei manote, kad prietaisas veikia netinkamai, vadovaukitės toliau pateiktomis instrukcijomis. Jei tai problemos išspręsti nepadaeda, kreipkitės į vietinį „BLACK+DECKER“ remonto agentą.

Ispėjimas! Prieš pradėdami atleiskite lankinę rankeną, kad išjungtumėte vejapjovę. Palaukite, kol sustos peilis, ir ištraukite saugos raktą.

Problema	Galimas sprendimas
Įrenginys neveikia	Prieš judindami lankinę rankeną patikrinkite, ar saugos ratas yra iki galo įdėtas, o užrakimo mygtukas visiškai nuspaustas.
	Atleiskite lankinę rankeną, kad vejapjovė išsijungtų. Ištraukite saugos raktą ir akumuliatorių, apverskite vejapjovę ir patikrinkite, ar peilis laisvai sukasi.
	Patikrinkite, ar akumuliatoriaus angoje nėra nešvarumų, o akumuliatorius tinkamai įdėtas.
	Ar visiškai įkrautas akumuliatorius? Paspauskite įkrovimo būsenos mygtuką. Jei reikia, įkraukite akumuliatorių.

Problema	Galimas sprendimas
Pjaunant žolę užgęsta variklis.	Atleiskite lankinę rankeną, kad vejapjovė išsijungtų. Ištraukite saugos raktą ir akumuliatorių, apverskite vejapjovę ir patikrinkite, ar peilis laisvai sukasi.
	Pakelkite ratus į aukščiausią pjovimo padėtį ir paleiskite vejapjovę.
	Patikrinkite, ar akumuliatoriaus angoje nėra nešvarumų, o akumuliatorius tinkamai įdėtas.
	Ar visiškai įkrautas akumuliatorius? Paspauskite įkrovimo būsenos mygtuką. Jei reikia, įkraukite akumuliatorių.
	Venkite vejapjovės perkrovos. Sumažinkite pjovimo greitį arba padidinkite pjovimo aukštį.
Įrenginys palieka netolygiai nupjautus plotus arba variklis veikia juntamai intensyviai	Ar visiškai įkrautas akumuliatorius? Paspauskite įkrovimo būsenos mygtuką. Jei reikia, įkraukite akumuliatorių.
	Atleiskite lankinę rankeną, kad vejapjovė išsijungtų. Ištraukite saugos raktą ir nuimkite akumuliatorių. Apverskite vejapjovę ir patikrinkite: ar aštrus peilis – peilis turi būti pagალastas; ar švarus dugnas ir neužsikimšo išleidimo anga.
	Ratai gali būti nustatyti per žemai atsivėlgiant į žolės būklę. Padidinkite pjovimo aukštį.
Vejapjovę labai sunku stumti.	Padidinkite pjovimo aukštį, kad dugnas nesivilkėtų žolė. Patikrinkite kiekvieną ratą, ar laisvai sukasi.
Vejapjovė veikia labai garsiai ir vibruoja.	Atleiskite lankinę rankeną, kad vejapjovė išsijungtų. Ištraukite saugos raktą ir nuimkite akumuliatorių. Paguldysite vejapjovę ant šono ir patikrinkite peilį, ar jis nesulankstytas arba neapgadintas. Jeigu peilis apgadintas, pakeiskite jį nauju BLACK+DECKER peiliu. Jeigu dugno apačia apgadinta, pristatykite vejapjovę į įgaliotąjį BLACK+DECKER techninės priežiūros centrą. Jeigu peilio apgadavimo požymių nėra, bet vejapjovė vis tiek vibruoja. Atleiskite lankinę rankeną, kad išjungtumėte vejapjovę, ištraukite saugos raktą ir akumuliatorių, tada nuimkite peilį. Pasukite peilį 180 laipsnių ir vėl uždėkite. Jeigu vejapjovė vis tiek vibruoja, pristatykite vejapjovę į įgaliotąjį BLACK+DECKER techninės priežiūros centrą.
Vejapjovė nesurenka nupjautos žolės.	Užsikimšo išmetimo anga. Atleiskite lankinę rankeną, kad vejapjovė išsijungtų. Ištraukite saugos raktą ir nuimkite akumuliatorių. Pašalinkite nupjautą žolę iš išmetimo angos.
	Nupjauta per daug žolės. Pakelkite ratus į didesnį pjovimo aukštį, kad būtų pjaunama mažiau žolės.
	Maišas pilnas. Dažniau išpilkite žolę iš maišo.

Aplinkosauga



Atskiras surinkimas. Šio gaminio negalima išmesti kartu su įprastomis buitinėmis atliekomis.

Jeigu vieną dieną nutartumėte, kad norite pakeisti šį „Black & Decker“ gaminį nauju arba jeigu jis jums daugiau nereikalingas, neišmeskite jo su kitomis buitinėmis atliekomis. Atiduokite šį gaminį į atskirą surinkimo punktą.



Atskirai surenkant panaudotus gaminius ir pakuotes, sudaroma galimybė juos perdirbti ir panaudoti iš naujo. Tokiu būdu padėsite sumažinti aplinkos taršą ir naujų žaliavų poreikį.

Vietiniuose reglamentuose gali būti numatytas atskiras elektrinių gaminių surinkimas iš namų ūkių – savivaldybių atliekų surinkimo vietoje arba juos, perkant naują gaminį, gali paimti mažmenininkai.

BLACK+DECKER surenka senus naudotus BLACK+DECKER prietaisus ir rūpinasi ekologišku jų utilizavimu. Norėdami pasinaudoti šia paslauga, grąžinkite savo gaminį bet kuriam įgaliotajam remonto agentui, kuris paims jį mūsų vardu. Artimiausio remonto agento adresą sužinosite agent by susisiekę su vietine „Black & Decker“ atstovybe, šiame vadove nurodytu adresu. Be to, interneto tinklalapyje pateiktas įgaliotųjų BLACK+DECKER remonto agentų sąrašas bei tiksli informacija apie mūsų gaminių serviso centrus. Jų kontaktinę informaciją rasite internete, adresu www.2helpU.com.

Akumulatoriai



Eksplotacijos pabaigoje akumulatorius reikia utilizuoti nepakenkiant aplinkai:

- Visiškai iškrovę išimkite akumuliatorių iš įrankio.
- Nikelio kadmio (NiCd), nikelio metalo hidrido (NiMH) ir ličio jonų (Li-Ion) akumulatorius galima perdirbti. Įdėkite akumuliatorių (-us) į tinkamą pakuotę, kad trumpuoju jungimu nesujungtumėte kontaktų. Nugabenkite juos bet kuriam įgaliotajam remonto agentui arba pridukite į vietos surinkimo punktą.
- Nesujunkite akumulatoriaus kontaktų trumpuoju jungimu.
- Nemeskite akumulatoriaus (-iu) į ugnį, nes galite susižaloti arba gali įvykti sproginimas.

Techniniai duomenys

		CLM3825 H 1
Įvesties įtampa	V_{NS}	36
Greitis be apkrovos	min.^{-1}	3500
Svoris	kg	16,2
Akumulatorius		BL2536-XJ
Įtampa	V_{NS}	36
Talpa	Ah	2,5
Tipas		Ličio jonų
Įkroviklis		BDC2A36-QW
Įvesties įtampa	V_{KS}	230
Išvesties įtampa	V_{NS}	36
Srovės stipris	mA	1300
Apytikslė įkrovimo trukmė	h	1,5-2,0

Nustatytoji plaštakos / rankos vibracijos vertė:
= < 2,5 m/s^2 , neapibrėžtis (K) = 1,5 m/s^2 .

L_{w} (garso slėgis) 80 dB(A)
neapibrėžtis (K) = 3 dB(A)

Pjaunamas plotas:

- Šia vejjapjove galima nupjauti iki 300 m^2 viena 2 Ah akumulatoriaus įkrova.
- Šį plotą (300 m^2) galima nupjauti naudojant vieną visiškai įkrautą 2 Ah akumuliatorių, kai veja yra sausa ir žolė ne per aukšta, o aukščio reguliavimo svirtis yra 6 padėtyje.
- Jei veja yra šlapia ir žolė labai sužėlusi, naudojant žemesnį aukščio nustatymą, pjaunamas plotas gali būti mažesnis nei 300 m^2 .

EB atitikties deklaracija MAŠINŲ DIREKTYVA APLINKOS TRIUKŠMO DIREKTYVA



CLM3825 vejjapjovė

„Black & Decker“ deklaruoja, kad šie gaminiai, aprašyti „Techninių duomenų“ skyriuje, atitinka:

2006/42/EB, EN 60335-1:2012 +A11:2014, EN 60335-2-77:2010

2000/14/EB, vejjapjovė, $L < 50\text{cm}$, VI priedas, „TÜV SÜD Product Service GmbH“, Ridstraße 65, 80339 München, Germany (Vokietija)
Paskelbtosios įstaigos Nr.: 0123

LIETUVIŲ

Garso galios lygis pagal 2000/14/EB (12 straipsnis, III priedas, L ≤ 50 cm):

L_{WA} (išmatuotasis garso galios lygis) 92 dB(A), neapibrėžtis (K) 3 dB(A)

L_{WA} (garantuotasis garso galios lygis) 96 dB(A)

Šie gaminiai taip pat atitinka direktyvą 2004/108/EB (iki 2016 m. balandžio 19 d.), 2014/30/ES (nuo 2016 m. balandžio 20 d.) ir 2011/65/ES.

Dėl papildomos informacijos prašome kreiptis į „Black & Decker“ įgaliotajį atstovą toliau nurodytu adresu arba žr. vadovo pabaigoje pateiktą informaciją.

Toliau pasirašęs asmuo yra atsakingas už techninės bylos sukūrimą ir pateikia šią deklaraciją „Black & Decker“ vardu.



R. Laverick
Technikos direktorius
„Black & Decker Europe“, 210 Bath Road, Slough,
Berkshire, SL1 3YD
United Kingdom
2015-09-28

Norėdami pasinaudoti šia garantija, pardavėjui arba įgaliotajam remonto agentui turite pateikti pirkinį įrodantį dokumentą. Artimiausio remonto agento adresą sužinosite susisiekę su vietine „Black & Decker“ atstovybe, šiame vadove nurodytu adresu. Be to, interneto svetainėje pateiktas įgaliotųjų „Black & Decker“ remonto agentų sąrašas bei tiksli informacija apie mūsų aptarnavimo po pardavimo centrus su jų kontaktine informacija: www.2helpU.com.

Apsilankykite mūsų interneto svetainėje www.blackanddecker.co.uk ir užregistruokite savo naują „BLACK+DECKER“ gaminį bei gaukite naujausios informacijos apie naujus gaminius bei specialius pasiūlymus. Papildomos informacijos apie „BLACK+DECKER“ firmos ženklą ir mūsų gaminių asortimentą rasite tinklalapyje www.blackanddecker.co.uk.

Garantija

„Black & Decker“ garantuoja savo gaminių kokybę ir teikia jiems išskirtinę garantiją. Ši garantija papildo, bet jokiais būdais nepanaikina jūsų įstatymais nustatytų teisių. Ši garantija galioja Europos Sąjungos valstybių narių ir Europos laisvosios prekybos zonos teritorijose.

Jei „Black & Decker“ gaminys per 24 mėnesius nuo jo pirkimo datos suges dėl medžiaginių ar gamybinių defektų arba neatitiks deklaruojamų normų, „Black & Decker“ pakeis sugedusias dalis, suremontuos susidėvėjusius gaminius arba pakeis tokius gaminius naujais, kad klientams kiltų kuo mažiau nepatogumų, nebent:

- ♦ gaminys buvo naudojamas versle, profesionaliai arba nuomos tikslais;
- ♦ gaminys buvo netinkamai naudojamas arba neprižiūrimas;
- ♦ gaminys buvo sugadintas kitais daiktais, medžiagomis arba įvykus nelaimingam atsitikimui;
- ♦ gaminį bandė remontuoti ne įgaliotieji remonto agentai arba ne „Black & Decker“ serviso darbuotojai.

Paredzētā lietošana

Šī BLACK+DECKER zāles pļaujmašīna CLM3825 ir paredzēta zāles pļaušanai. Šis instruments paredzēts tikai personīgai lietošanai.

Drošības norādījumi

Brīdinājums! Lietojot bezvadu instrumentus, vienmēr jāievēro galvenie drošības noteikumi, tostarp šeit minētie, lai mazinātu ugunsgrēka, elektriskās strāvas trieciena, ievainojumu un materiālo zaudējumu risku.

Brīdinājums! Eksploatējot instrumentu, jāievēro drošības noteikumi. Pirms instrumenta ekspluatācijas savas un tuvumā esošu personu drošības nolūkos izlasiet šos norādījumus. Glabājiet šos norādījumus drošā vietā turpmākām uzziņām.

- Pirms instrumenta lietošanas rūpīgi izlasiet visu rokasgrāmatu.
- Šajā rokasgrāmatā ir aprakstīta paredzētā lietošana. Lietojot jebkuru citu piederumu vai pierīci, kas nav ieteikta šajā lietošanas rokasgrāmatā, vai veicot darbu, kas nav paredzēts

šim instrumentam, var gūt ievainojumus.

- Saglabājiet šo rokasgrāmatu turpmākām uzziņām.

Instrumenta lietošana

Lietojot šo instrumentu, vienmēr ievērojiet piesardzību.

- Šo instrumentu nav paredzēts lietot maziem bērniem vai nespēcīgām personām bez uzraudzības.
- Šo instrumentu nedrīkst lietot kā rotaļlietu.
- Neļaujiet bērniem vai dzīvniekiem atrasties darba zonas tuvumā, kā arī pieskarties instrumentam vai barošanas vadam.
- Ja instrumentu lieto bērnu tuvumā, jānodrošina cieša uzraudzība.
- Lietojiet to tikai sausās vietās. Raugieties, lai instruments netiktu pakļauts mitruma iedarbībai.
- Instrumentu nedrīkst iegremdēt ūdenī.
- Neatveriet galveno korpusu. Lietotājam nav paredzēts

patstāvīgi veikt detaļu apkopi.

- Instrumentu nedrīkst darbināt sprādzienbīstamā vidē, piemēram, viegli uzliesmojošu šķidrumu, gāzu vai putekļu tuvumā.
- Lai mazinātu risku sabojāt kontaktdakšu un vadu, neraujiet aiz barošanas vada, lai atvienotu kontaktdakšu no kontaktlīdzdas.

Pēc lietošanas

- Kad instruments netiek lietots, tas jāglabā sausā, labi vēdinātā un bērniem nepieejamā vietā.
- Instruments jāglabā bērniem neaizsniežamā vietā.
- Novietojot instrumentu glabāšanā vai pārvadājot transportlīdzeklī, tas jānovieto bagāžniekā vai jānostiprina ar siksnām, lai neizkustētos asos pagriezienos vai arī, transportlīdzeklī strauji palielinot vai samazinot ātrumu.

Pārbaude un remonts

- Pirms lietošanas pārbaudiet, vai instrumentam nav bojātu vai kā citādi nelietojamu detaļu. Pārbaudiet, vai detaļas nav salūzušas, slēdži nav bojāti un vai nav kāds cits apstāklis, kas varētu ietekmēt instrumenta darbību.
- Instrumentu nedrīkst lietot, ja kāda detaļa ir bojāta vai kā citādi nelietoama.
- Vērsieties pilnvarotā remontdarbnīcā, lai salabotu vai nomainītu bojātās vai kā citādi nelietojamās detaļas.
- Drīkst noņemt vai nomainīt tikai tās detaļas, kas konkrēti norādītas šajā rokasgrāmatā.
- Regulējot plaujmašīnu, ievērojiet piesardzību, lai neiespiestu pirkstus starp kustīgām detaļām vai asmeņiem un instrumenta nekustīgajām daļām.
- Veicot asmens apkopi, ievērojiet, ka, pat ja barošanas avots ir izslēgts, asmens vēl var kustēties.

Papildu drošības norādījumi zāles pļaujmašīnām

- Strādājot ar zāles pļaujmašīnu, cieši satveriet rokturi ar abām rokām.
- Ja darba laikā ir vajadzīgs sagāzt vai sasvērt zāles pļaujmašīnu, tas ir jādara, abas rokas turot uz roktura darba pozīcijā. Turiet abas rokas darba pozīcijā, līdz zāles pļaujmašīna ir pareizi novietota atpakaļ uz zemes.
- Strādājot ar zāles pļaujmašīnu, nekad nevalkājiēt radio vai mūzikas austiņas.
- Nekādā gadījumā neregulējiēt riteņu augstumu, kamēr motors darbojas vai drošības atslēga atrodas slēdža korpusā.
- Ja zāles pļaujmašīna iestrēgst, atlaidiet lokveida stieni, lai izslēgtu pļaujmašīnu, nogaidiet, līdz asmens apstājas, izņemiet drošības atslēgu un tad atbrīvojiēt kameru vai pļaušanas platformas apakšu no nosprostojiējuma.
- Netuviniēt rokas un kājas asmens zonai.
- Regulāri uzasiniēt asmeņus. Rīkojiēties ar zāles pļaujmašīnas asmeni, vienmēr valkājiēti aizsargcimdus.
- Ja lietojiēt zāles savācējiēmaisu, regulāri pārbaudiēti, vai tas nav nodiliēti vai noliētojiēti. Ja tas ir pārmēriēti nodiliēti, drošības nolūkā noliētojiēti to pret jaunu zāles savācējiēmaisu.
- Ievērojiēti ārkārtīēgi piesardiētibū, apgriežoti zāles pļaujmašīnu otrādi vai velkoti to pret sevi.
- Nelieciēti plaukstiēti vai pēdiēti zāles pļaujmašīnas tuviēti vai zem tāēti. Vienmēr turieēti drošā attāliēti no izvadiēti atveres.
- Atbrīvojiēti teritoriju, kurā strādāēti ar zāles pļaujmašīnu, no tādiēti priekšmetiēti kā akmeņi, žāēti, stiepleēti, rotaļliēti, kauli u. c., ko instrumentēti varēti izmestiēti gaisā. Ar asmeņiēti aizķēti priekšmetiēti var izraisīēti personām smāēti

ievainojumus. Kad motors darbojas, atrodiēties tikai aiz roktura.

- Nestrādājiet ar zāles pļaujmašīnu, ja jums ir basas kājas vai kājās ir sandales. Vienmēr valkājiet stingrus apavus.
- Nevelciet zāles pļaujmašīnu atpakaļejošā virzienā, ja vien bez tā nevar iztikt. Pārviētojoties atpakaļ, vienmēr skatieties uz leju un aiz sev aizmugurē.
- Nekad nevērsiet izvades atveri pret citām personām. Raugieties, lai nopļautais materiāls netiktu izvadīts pret sienu vai šķērslī. Šis materiāls var rikošetā atlēkt atpakaļ pret jums/operatoru. Šķērsojot grants virsmas, atlaidiet lokveida stieni, lai izslēgtu zāles pļaujmašīnu un apturētu asmeni.
- Zāles pļaujmašīnu nedrīkst ekspluatēt, ja tai nav uzstādīts zāles savācējmaiss, izvades atveres aizsargs, aizmugures aizsargs un citas drošības aizsargierīces. Regulāri pārbaudiet, vai visi aizsargi un drošības aizsargierīces ir labā darba kārtībā, darbojas pareizi un veic tiem paredzētās funkcijas. Pirms turpmākas ekspluatācijas nomainiet bojātu aizsargu vai citu drošības aizsargierīci pret jaunu.
- Iedarbinātu zāles pļaujmašīnu nedrīkst atstāt bez uzraudzības. Ja zāles pļaujmašīna iek atstāta bez uzraudzības, jāizņem drošības atslēga.
- Pirms zāles pļaujmašīnas tīrīšanas, zāles savācējmaisa noņemšanas, nosprostota izvades atveres aizsarga atbrīvošanas, zāles pļaujmašīnas atstāšanas bez uzraudzības vai pirms regulēšanas, remonta vai pārbaudes vienmēr vispirms ir jāaptur motors, atlaižot lokveida stieni, un jānogaida, līdz asmens ir pilnībā apstājies, tad jāizņem drošības atslēga.
- Strādājiet ar zāles pļauj-

mašīnu tikai dienas gaismā vai labā mākslīgajā apgaismojumā, kad no zāles pļaujmašīnas darba zonas ir skaidri redzami priekšmeti, kas atrodas asmens darbības ceļā.

- Nestrādājiet ar zāles pļaujmašīnu, ja esat noguris, saslimis vai atrodaties alkohola vai medikamentu ietekmē. Vienmēr esat uzmanīgs, skatieties, ko jūs darāt, rīkojieties saprātīgi.
- Izvairieties no bīstamas darba vides. Nekādā gadījumā nestrādājiet ar zāles pļaujmašīnu mitrā vai slapjā zālē vai lietus laikā. Vienmēr saglabājiet stabilu stāju, ejiet un nekādā gadījumā neskrieniet.
- Ja zāles pļaujmašīna sāk savādi vibrēt, nekavējoties atlaidiet lokveida stieni, nogaidiet, līdz asmens apstājas, izņemiet drošības atslēgu un tad pārbaudiet cēloni. Vibrācija parasti brīdina par traucējumiem: skatiet problēmu novēršanas norādīju-

mus par to, kā rīkoties savādas vibrācijas gadījumā.

- Strādājot ar zāles pļaujmašīnu, vienmēr valkājiet piemērotus acu un elpceļu aizsargus.
 - Lietojot šai zāles pļaujmašīnai citus piederumus vai pierīces, ko nav ieteicis ražotājs, var rasties bīstami apstākļi. Izmantojiet tikai piederumus, ko apstiprinājis BLACK+DECKER.
- Strādājot ar zāles pļaujmašīnu, nekad nesniedzieties pārāk tālu. Darba laikā vienmēr saglabājiet stabilu stāju un līdzsvaru.
- Pļaujiet vienmēr gareniski pāri nogāzēm un nekādā gadījumā uz augšu vai uz leju pa tām. Mainot virzienu nogāzēs, ievērojiet īpašu piesardzību.
- Uzmanieties no bedrēm, grambām, izciļņiem, akmeņiem vai citiem slēptiem priekšmetiem. Uz nelīdzenas virsmas varat paslīdēt vai apkrīst. Garā zālē var slēpties

šķēršļi.

- Nepļaujiet mitru zāli vai pārāk stāvas nogāzes. Nestabilas stājas dēļ varat paslīdēt vai apkrīst.
- Nepļaujiet krauju, grāvju vai uzbērumu tuvumā. Jūs varat zaudēt stājas stabilitāti vai līdzsvaru.
- Pirms instrumenta novietošanas glabāšanā vispirms nogaidiet, līdz tas atdziest.

Citu personu drošība

- Šo instrumentu nav paredzēts ekspluatēt personām (tostarp bērniem), kam ir ierobežotas fiziskās, sensorās vai psihiskās spējas vai trūkst pieredzes un zināšanu, ja vien tās neuzrauga vai neapmāca persona, kas atbild par viņu drošību.
- Bērni ir jāuzrauga, lai viņi nespēlētos ar instrumentu.

Atlikušie riski

Lietojot instrumentu, var rasties papildu atlikušie riski, kuri var nebūt minēti šeit iekļautajos drošības brīdinājumos. Šie

riski var rasties nepareizas lietošanas, pārāk ilgas lietošanas u. c. gadījumos.

Lai arī tiek ievēroti attiecīgie drošības noteikumi un tiek uzstādītas drošības ierīces, dažus riskus nav iespējams novērst. Tie ir šādi:

- ievainojumi, kas radušies, pieskaroties rotējošām detaļām;
- ievainojumi, kas radušies, mainot detaļas, ripas vai citus piederumus;
- ievainojumi, kas radušies instrumenta ilgstošas lietošanas rezultātā. Ilgstoši strādājot ar instrumentu, regulāri jāpārtrauc darbs un jāatpūšas;
- dzirdes pasliktināšanās;
- kaitējums veselībai, kas rodas, ieelpojot putekļus, kuri rodas, strādājot ar instrumentu (piemēram, apstrādājot koksni, it īpaši ozolu, dižskābardi un MDF paneļus).

Brīdinājuma apzīmējumi

Uz instrumenta ir attēloti šādi

brīdinājuma apzīmējumi kopā ar datuma kodu:



Brīdinājums! Pirms ekspluatācijas izlasiet rokasgrāmatu.



Nepakļaujiet instrumentu lietus vai liela mitruma iedarbībai.



Uzmanieties no asiem asmeņiem. Pirms zāles pļaujmašīnas tīrīšanas, zāles savācējmaisa noņemšanas, nosprostota izvades atveres aizsarga atbīvošanas, zāles pļaujmašīnas atstāšanas bez uzraudzības vai pirms regulēšanas, remonta vai pārbaudes vienmēr vispirms jāizņem drošības atslēga.



Uzmanieties no gaisā izsviesti priekšmetiem. Neļaujiet nepiederošām personām atrasties darba zonā.



Valkājiet aizsargbrilles.



Asmeņi turpina griezties pēc tam, kad instruments ir izslēgts.



Direktīvā 2000/14/EK garantētā skaņas jauda.

Papildu drošības noteikumi akumulatoriem un lādētājiem

Akumulatori

- Nekādā gadījumā neatveriet akumulatoru.
- Nepakļaujiet akumulatoru ūdens iedarbībai.
- Nepakļaujiet akumulatoru ūdens iedarbībai.
- Neuzglabājiet vietās, kur temperatūra var pārsniegt 40 °C.
- Uzlādējiet tikai tad, ja gaisa temperatūra ir robežās no 10 līdz 40 °C.
- Uzlādējiet tikai ar komplektācijā iekļauto lādētāju. Lietojot nepiemērotu lādētāju, var rasties elektriskās

strāvas triecienu vai akumulatora pārkaršanas risks.

- Izmetot nolietotos akumulatorus, ievērojiet sadaļā “Vides aizsardzība” sniegtos norādījumus.
- Nebojājiet vai nedeformējiet akumulatoru, to saduršot vai sadragājot, citādi var gūt ievainojumus vai izraisīt ugunsgrēku.
- Neuzlādējiet bojātu akumulatoru.
- Smagos ekspluatācijas apstākļos var rasties akumulatora šķidrums noplūde. Ja pamanāt, ka no akumulatora sūcas šķidrums, rūpīgi notīriet to ar lupatiņu. Raugieties, lai šķidrums nenonāktu uz ādas.
- Ja nonāk uz ādas vai acīs, ievērojiet turpmāk minētos norādījumus.

Brīdinājums! Akumulatora šķidrums var izraisīt ievainojumus vai radīt materiālos zaudējumus. Ja tas nonāk uz ādas, nekavējoties noskalojiet to ar ūdeni. Ja rodas apsārtums,

sāpes vai kairinājums, meklējiet medicīnisku palīdzību. Ja šķidrums nonācis acīs, nekavējoties izskalojiet tās ar tīru ūdeni un meklējiet medicīnisku palīdzību.



Nedrīkst uzlādēt bojātus akumulatorus.

Lādētāji

Šis lādētājs ir paredzēts noteiktam spriegumam.

Pārbaudiet, vai barošanas avota spriegums atbilst kategorijas plāksnītē norādītajam spriegumam.

Brīdinājums! Nekādā gadījumā neaizstājiet lādētāju ar parastu kontaktdakšu.

- Lietojiet šo BLACK+DECKER lādētāju tikai tā akumulatora uzlādēšanai, kas iekļauts šī instrumenta komplektācijā. Cita veida akumulatori var eksplodēt, izraisot ievainojumus un bojājumus.
- Nedrīkst uzlādēt vienreiz lietojamus akumulatorus.
- Ja barošanas vads ir bojāts, to drīkst nomainīt tikai ražo-

tājs vai BLACK+DECKER pilnvarots apkopes centrs, lai novērstu bīstamību.

- Nepakļaujiet akumulatoru ūdens iedarbībai.
- Neatveriet lādētāju.
- Nedurstiet lādētāju.
- Uzlādes laikā instruments un akumulators jānovieto labi vēdinātā vietā.



Šis lādētājs paredzēts tikai lietošanai telpās.



Pirms ekspluatācijas izlasiet lietošanas rokasgrāmatu.

Elektrodrošība



Šim lādētājam ir dubulta izolācija, tāpēc nav jālieto iezemēts vads. Pārbaudiet, vai barošanas avota spriegums atbilst kategorijas plāksnītē norādītajam spriegumam. Nekādā gadījumā neizstājiet lādētāju ar parastu kontaktdakšu.

- Ja barošanas vads ir bojāts, to drīkst nomainīt tikai ražotājs vai BLACK+DECKER pilnvarots apkopes centrs, lai novērstu bīstamību.

Funkcijas

Šim instrumentam ir šādas funkcijas (visas vai tikai dažas no tām):

1. Drošības atslēga
2. Lokveida stienis
3. Atbloķētājs
4. Roktura stienis
5. Vada turētājcilpas
6. Augšējais rokturis
7. Augšējā roktura ātri atbrīvojamā skava
8. Pilna zāles savācējmaisa indikators
9. Zāles savācējmaiss
10. Apakšējais rokturis
11. Apakšējā roktura ātri atbrīvojamā skava
12. Atsperotās aizmugurējās izvades durtiņas
13. Augstuma regulēšanas rokturis
14. Akumulatora vāciņš
15. Akumulatora vāciņa atbrīvotājs
16. Rokturis

Salikšana

Brīdinājums! Pirms salikšanas instrumentam ir jābūt izslēgtam un drošības atslēgai un akumulatoram ir jābūt izņemtiem.

Zāles savācējmaisa salikšana (A.–C. att.)

Pirms darba ir jāsaliek zāles savācējmaiss, kurš sastāv no 3 detaļām.

- Saspraudiet zāles savācējmaisa (9) abas puses kopā (A. att.) Pārlicinieties, vai visas skavas sakrīt ar vadotnēm.
- Uzliediet vāku (17) uz saliktā zāles savācējmaisa. Pārlicinieties, vai visas skavas sakrīt ar vadotnēm.

Piezīme. Ievērojiet īpašu piesardzību, savietojot skavas zāles savācējmaisa aizmugurē.

- Uzspiediet uz vāka, lai nofiksētu visas skavas. Sāciet no priekšpusē un virzieties uz aizmuguri. Pārlicinieties, vai visas skavas ir cieši nofiksētas vietā.

Apakšējā roktura uzstādīšana (D., E. att.)

- Noņemiet apakšējā roktura ātri atbrīvojamās skavas (11) no ļaujamašinas pamatnes.
- Aplieciet apakšējo rokturi (10) ap pamatni tā, lai apakšējā roktura (10) trīs ierobi (18) būtu vērsti pret augšpusi.

- ◆ Ieskrūvējiet apakšējā roktura ātri atbrīvojamās skavas (11) caur apakšējo rokturi pļaujmašīnas pamatnē. Kad apakšējā roktura ātri atbrīvojamās skavas ir ieskrūvētas līdz pusei, aizveriet ātri atbrīvojamās skavas (E. att.) un pārliecinieties, vai rokturis un pamatne savstarpēji saslēdzas. Ja savienojums starp rokturi un ātri atbrīvojamajām skavām ir pārāk ciešs vai vaļīgs, noregulējiet ātri atbrīvojamo skavu dziļumu un aizveriet tās vēlreiz, līdz zobi ir pilnībā aizvērti.

Augšējā roktura uzstādīšana (F., G. att.)

- ◆ Piestipriniet augšējo rokturi (6) pie apakšējā roktura (10), izmantojot augšējā roktura ātri atbrīvojamās skavas (7) un spīlējuma uzgriežņus (19), kā norādīts.
- ◆ Ieskrūvējiet augšējā roktura ātri atbrīvojamās skavas (7) caur apakšējo rokturi spīlējuma uzgriežņos (20). Kad augšējā roktura ātri atbrīvojamās skavas ir ieskrūvētas līdz pusei, aizveriet ātri atbrīvojamās skavas (G. att.). Ja savienojums starp rokturi un ātri atbrīvojamajām skavām ir pārāk ciešs vai vaļīgs, noregulējiet ātri atbrīvojamo skavu dziļumu un aizveriet tās vēlreiz, līdz zobi ir pilnībā aizvērti.

Roktura augstuma regulēšana (H. att.)

- ◆ Atļaidiet apakšējā roktura ātri atbrīvojamo skavu, kā norādīts.
- ◆ Paceliet vai nolaidiet rokturi vienā no 3 atzīmētajām pozīcijām līdzās apakšējā roktura ātri atbrīvojamām skavām.
- ◆ Aizveriet apakšējā roktura ātri atbrīvojamās skavas (11) un pārliecinieties, vai roktura un pamatnes zobi savstarpēji saslēdzas. Ja savienojums starp rokturi un ātri atbrīvojamajām skavām ir pārāk ciešs vai vaļīgs, noregulējiet ātri atbrīvojamo skavu dziļumu un aizveriet tās vēlreiz, līdz zobi ir pilnībā aizvērti.

Motora vada nostiprināšana

Motora vads jānostiprina ar vada aizrīti.

- ◆ Nostipriniet vadu pie augšējā un apakšējā roktura, iespraužot to vada turētājcīpās (5).

Zāles savācējmaisa uzstādīšana (I., J. att.)

- ◆ Paceliet aizmugurējo aizvaru (12) un uzlieciet zāles savācējmaisu (9) uz izcīļņiem (20).

Rīteņu augstuma regulēšana (K., L. att.)

Šai pļaujmašīnai ir BLACK+DECKER Easy augstuma regulēšanas sistēma. Ar to tiek vienlaicīgi noregulēti visi četri rīteņi. Pļaujmašīnas asmeni var iestatīt sešās augstuma pozīcijās (no 30 līdz 80 mm). Pļaujmašīnas labajā pusē atrodas skala. Ar rādītāju var nolasīt zāles pļaušanas augstuma iestatījumu. To var izmantot arī kā atsauci, ja nākamreiz vēlaties nopļaut zāli tajā pašā augstumā.

- ◆ Atļaidiet lokveida stieni (2), lai izslēgtu zāles pļaujmašīnu, nogaidiet, līdz asmens apstājas, un izņemiet drošības atslēgu (1).

- ◆ Lai paaugstinātu vai pazeminātu pļaušanas augstumu, novietojiet plaukstu uz plaukstas balsta (21) un velciet augstuma regulēšanas sviru (13) prom no motora korpusa.
- ◆ Pārvietojiet augstuma regulēšanas sviru (13) vajadzīgajā pozīcijā, tad spiediet to atpakaļ pret pļaujmašīnas korpusu.

Piezīme. Pārliecinieties, vai pļaujmašīna ir cieši nofiksēta kādā no sešām pozīcijām.

Akumulatora izņemšana un uzstādīšana (O. att.)

Pirms akumulatora izņemšanas

- ◆ Novietojiet pļaujmašīnu uz līdznes virsmas.
- ◆ Atļaidiet lokveida stieni (2), lai izslēgtu zāles pļaujmašīnu, nogaidiet, līdz asmens apstājas, un izņemiet drošības atslēgu (1).

Akumulatora izņemšana

- ◆ Velciet akumulatora vāciņa atbrīvotāju (15) pret pļaujmašīnas korpusa priekšpusi un paceliet akumulatora vāciņu (14).
- ◆ Izceliet akumulatoru (22) ārā no pļaujmašīnas.

Akumulatora uzstādīšana

- ◆ Velciet akumulatora vāciņa atbrīvotāju (15) pret pļaujmašīnas korpusa priekšpusi un paceliet akumulatora vāciņu (14).
- ◆ Iestumiet akumulatoru (22) pļaujmašīnā. (Akumulatoru var ievietot tikai vienā veidā.)

Lietošana

Brīdinājums! Ļaujiet pļaujmašīnai darboties savā gaitā. Nepārslogojiet to.

Akumulatora uzlādēšana (M. att.)

Akumulators ir jāuzlādē pirms lietošanas pirmo reizi un ikreiz, kad tas nenodrošina pietiekami lielu jaudu, veicot darbus, kas agrāk bija vieglāk paveicami. Uzlādes laikā akumulators sakarst; tā ir normāla parādība un neliecina par problēmām.

Brīdinājums! Ja gaisa temperatūra ir zemāka par 10 °C vai augstāka par 40 °C, akumulatoru nedrīkst lādēt. Ieteicamā uzlādēšanas temperatūra: aptuveni 24 °C.

Piezīme. Lādētājs neuzlādē akumulatoru, ja elementu temperatūra zemāka par aptuveni 0 °C vai augstāka par 40 °C. Akumulatoru vēlams atstāt lādētājā, lai lādētājs automātiski sāktu uzlādēt akumulatoru, tiklīdz elementi ir sasīlušī vai atdzisuši.

- ◆ Lai uzlādētu akumulatoru (22), ievietojiet to lādētājā (23). Akumulatoru var ievietot lādētājā tikai vienā veidā. Pārbaudiet, vai akumulators ir ievietots lādētājā līdz galam.
- ◆ Pievienojiet lādētāju elektrotīklam un ieslēdziet.

Uzlādes indikators (24) nepārtraukti mirgo zaļā krāsā (līnām). Kad uzlādes indikators (24) vairs nemirgo un deg zaļā krāsā, uzlāde ir pabeigta. Akumulatoru var neierobežotu laikposmu atstāt elektrotīklam pievienotā lādētājā ar iedegtu gaismas

diodi. Lādētājs ik pa laikam atjauno akumulatora jaudu, par ko liecina gaismas diodes mirgošana zaļā krāsā (uzlāde). Uzlādes indikators (24) deg visu laiku, kamēr akumulators atrodas lādētājā, kas pievienots elektrotilklam.

- ◆ Uzlādējiet tukšu akumulatoru 1 nedēļas laikā. Ja uzglabā tukšu akumulatoru, ievērojami saīsinās tā kalpošanas ilgums.

Akumulatora atstāšana lādētājā

Akumulatoru var neierobežotu laikposmu atstāt elektrotilklam pievienotā lādētājā ar iedegtu indikatoru. Lādētājs uztur akumulatora maksimālo uzlādes līmeni.

Lādētāja diagnostika

Ja lādētājs konstatē, ka akumulators ir vājš vai bojāts, uzlādes indikators (24) ātri mirgo sarkanā krāsā. Rīkojieties šādi:

- ◆ no jauna ievietojiet akumulatoru (22);
- ◆ ja uzlādes indikators joprojām ātri mirgo sarkanā krāsā, ievietojiet citu akumulatoru, lai pārbaudītu, vai uzlādes process notiek pareizi;
- ◆ ja rezerves akumulators tiek pareizi uzlādēts, sākotnējais akumulators ir bojāts un jānogādā apkopes centrā otrreizējai pārstrādei;
- ◆ ja, ievietojot rezerves akumulatoru, indikators mirgo tāpat kā sākumā, nogādājiet lādētāju pilnvarotā apkopes centrā, lai to pārbaudītu.

Piezīme. Process var ilgt pat 30 minūtes, lai konstatētu, vai akumulators ir bojāts. Ja akumulators ir pārāk karsts vai auksts, gaismas diode mirgo sarkanā krāsā — pārmaiņus pa vienam signālam ātri un pa vienam signālam lēni.

Uzlādes statusa indikators (N. att.)

Akumulators ir aprīkots ar uzlādes statusa indikatoru. Tas paredzēts akumulatora pašreizējā uzlādes līmeņa attēlošanai akumulatora lietošanas un uzlādes laikā.

- ◆ Nospiediet uzlādes statusa indikatora pogu (25).

Drošības atslēga (P. att.)

Izņemiet drošības atslēgu:

- ◆ ja instruments tiek atstāts bez uzraudzības;
- ◆ pirms aizsprostojuma novēršanas;
- ◆ pirms instrumenta pārbaudes, tīrīšanas vai citu darbu veikšanas;
- ◆ ja zāles pļaujmašīnai notikusi sadursme ar svešķermeņiem;
- ◆ ja instruments sāk savādi vibrēt.

Ieslēgšana un izslēgšana (P., Q. att.)

Brīdinājums! Rotējošais asmens ir ass. Nekādā gadījumā manuāli neregulējiet šī slēdža un drošības atslēgas sistēmas darbību, citādi varat gūt smagus ievainojumus.

Ieslēgšana

- ◆ Ievietojiet drošības atslēgu (1) slēdža korpusā.
- ◆ Nospiediet atbloķētāju (3) slēdža korpusā augšpusē.
- ◆ Velciet asmens lokveida stieni (2) pret roktura stieni (4).

Izslēgšana

- ◆ Lai izslēgtu pļaujmašīnu, atlaidiet asmens lokveida stieni (2). Kad lokveida stienis (2) ir atgriezies sākotnējā pozīcijā, tas aktivizē automātiskās bremsēšanas mehānismu. Motors tiek apturēts ar elektriskajām bremzēm, un ne vairāk kā pēc 3 sekundēm pārstāj griezties pļaujmašīnas asmens.

Pilna zāles savācējmaisa indikators (R. att.)

Zāles pļaujmašīnai ir ierīce, ar kuras palīdzību var viegli konstatēt, vai zāles savācējmaiss ir pilns un jāiztukšo.

- ◆ Ja zāles pļaujmašīna darbojas un zāles savācējmaiss ir tukšs, indikators ir atvērtā pozīcijā (26).
- ◆ Ja zāles pļaujmašīna darbojas un zāles savācējmaiss ir pilns, indikators ir aizvērtā pozīcijā (27).

Ieteikumi optimālai darbībai

- ◆ Mauriņš pirmoreiz jāpļauj pavasarī, kad zāle ir 63–76 mm gara. Ja to nopļauj pārāk agri, tiek bojāta mauriņa sakņu sistēma, kas ik pavasarī atjaunojas. Jaunā zāle jāpļauj, kad tā sasniegusi aptuveni 63 mm garumu.
- ◆ Katrā pļaušanas reizē nopļaujiet ne vairāk kā 1/3 no zāles stiebra garuma, lai to saudzētu. Nopļaujot pārāk tuvu saknēm, tiek traumēti jutīgie zāles stiebrī un tādējādi izveidota sekla sakņu sistēma, nēļaujot mauriņam pietiekami labi uzsūkt augsnē esošo ūdeni.
- ◆ Pļaujiet sausu mauriņu, jo slapja zāle mēdz savēlties. Labākais laiks pļaušanai ir vēla pēcpusdiena ne tikai tāpēc, ka zāle ir sausa, bet arī tāpēc, ka tikko nopļautais mauriņš nav pakļauts intensīvam saules starojumam, tāpēc ieteicams izvēlēties šo laiku.
- ◆ Pļaušanas asmenim jābūt asam, lai nopļautu līdznāk un rūpīgāk. Uzlabojas ne vien pļaujmašīnas efektivitāte, bet arī mauriņš izskatās glītāks. Truls asmens plēš un sit zāles stiebru galus. Mauriņš vairs neaug tik leknis, un tas ir uzņēmīgāks pret zāliena slimībām. Apsisti zāles stiebru gali nobrūnē, kā rezultātā mauriņš izskatās novārdzis. Tāpat ar trulu asmeni var izraut tikko izaugušus zāles dēstus.
- ◆ Pļaujiet mauriņu vienmērīgā pļaušanas augstumā. Kaut arī reizēm, mainoties sezonām, jāiestata cits pļaušanas augstums, vienmērīgs pļaušanas augstums palīdz panākt veselīgāku un glītāku mauriņu, kurā mēdz būt mazāk nezāļu. Ātraudzīgās zāles sezonā pļaujiet biežāk. Tādējādi nebūs redzama zāles zemākā daļa, kas nav tik pievilcīga.
- ◆ Ja mauriņš izaudzis pārāk garš, piemēram, jūsu prombūtnes laikā, iestatiet par vienu vai divām pozīcijām augstāku pļaušanas augstumu. Pēc dažām dienām nopļaujiet vēlreiz ierastajā pļaušanas augstumā, lai mauriņš atkal būtu tāds, kā bijis. Pļaušanas augstumu ir ērti mainīt,

izmantojot BLACK+DECKER centralizēto riteņu augstuma regulēšanas sistēmu, kura vienlaicīgi noregulē visus četrus riteņus.

- ♦ Zāle ir garāka un biežāka pavasarī un rudenī, kā arī pēc ilgāka pārtraukuma mauriņa pļaušanā. Ja pļaujot pastāvīgi mazinās motora ātrums, iestatiet riteņus augstākam pļaušanas augstumam. Pārmērīgi pārslodzējot motoru, tiek pļauts nevienmērīgi, ātrāk izlādējas akumulators un rodas motora pārslodze, kā rezultātā tas apstājas.
- ♦ Glīti mauriņu var panākt trīs veidos: bieži mainiet pļaušanas virzienu; nogāzēs pļaujiet horizontāli; pļaujiet tā, lai joslas mazliet pārklātos (tas ir arī labs drošības paņēmieni).

Ieteikumi pļaušanai

Piezīme. Rūpīgi pārbaudiet vietu, kurā strādāsiet ar pļaujmašīnu, un aizvāciet visus akmeņus, žaģarus, stieples, kaulus u. c., ko rotējošais asmens varētu izmest gaisā.

- ♦ Pļaujiet vienmēr gareniski pāri nogāzēm un nekādā gadījumā uz augšu vai uz leju pa tām. Mainot virzienu nogāzēs, ievērojiet īpašu piesardzību. Neplāpējiet pārāk stāvas nogāzes. Vienmēr saglabājiet stabili stāju.
- ♦ Šķērsojot grants virsmas, atlaidiet lokveida stieni (2), lai izslēgtu pļaujmašīnu, jo rotējošais asmens var izmest gaisā akmeņus.
- ♦ Iestatiet pļaujmašīnu augstākajā pļaušanas augstumā, strādājot uz nelīdzenas virsmas vai garā zālē. Pļaujot pārāk daudz zāles vienā reizē, var izraisīt motora pārslodzi, kā rezultātā pļaujmašīna pārstāj darboties. Skatiet problēmu novēršanas norādījumus. Ja zāles savācējmaisū (9) izmanto ātraudzīgās zāles sezonā, izvades atvere var tikt bieži nosprostota ar nopļauto zāli.

- ♦ Atlaidiet lokveida stieni (2), lai izslēgtu zāles pļaujmašīnu, un izņemiet drošības atslēgu (1).
- ♦ Noņemiet zāles savācējmaisū (9) un nokratiet zāli līdz maisa apakšpusei.
- ♦ Notīriet ap izvadatveri aplīpušo zāli vai netīrumus.
- ♦ Uzstādiet atpakaļ zāles savācējmaisū (9). Ja pļaujmašīna sāk savādi vibrēt:
- ♦ nekavējoties atlaidiet lokveida stieni (2), lai izslēgtu zāles pļaujmašīnu, un izņemiet drošības atslēgu (1) un akumulatoru (22);
- ♦ meklējiet vibrācijas cēloni. Vibrācija brīdina par traucējumiem. Nestrādājiet ar pļaujmašīnu, kamēr nav veikta pārbaude apkopes centrā. Skatiet problēmu novēršanas norādījumus šajā rokasgrāmatā.

Piezīme. Ja atstājat pļaujmašīnu bez uzraudzības (kaut vai uz īsu brīdi), atlaidiet lokveida stieni, lai izslēgtu pļaujmašīnu, un izņemiet drošības atslēgu.

Turpmāk minētie ieteikumi palīdz nodrošināt bezvadu pļaujmašīnai optimālu darbības ilgumu.

- ♦ Palēniniet ātrumu vietās, kur zāle ir īpaši gara vai bieza.
- ♦ Neplāpējiet zāli, kamēr tā ir mitra.
- ♦ Regulāri pļaujiet mauriņu, it īpaši ātraudzīgās zāles sezonā.

Apkope

Šis BLACK+DECKER bezvadu instruments vai elektroinstruments ir paredzēts ilglaicīgam darbam ar mazāko iespējamo apkopi. Nepārtraukti nevainojama darbība ir atkarīga no pareizas instrumenta apkopes un regulāras tīrīšanas.

Šim lādētājam nav jāveic apkope, izņemot regulāru tīrīšanu.

Brīdinājums! Pirms apkopes veikšanas bezvadu elektroinstrumentiem un tādām ar vadu:

- ♦ izslēdziet un atvienojiet instrumentu no barošanas avota;
- ♦ vai izslēdziet instrumentu un izņemiet akumulatoru, ja šim instrumentam ir atsevišķi ievietojams akumulators;
- ♦ vai iebūvēta akumulatora gadījumā to pilnībā izlādējiet un izslēdziet instrumentu;
- ♦ pirms lādētāja tīrīšanas atvienojiet to no barošanas avota. Šim lādētājam nav jāveic apkope, izņemot regulāru tīrīšanu;
- ♦ ar mīkstu birstīti vai sausu lupatiņu regulāri iztīriet instrumenta un lādētāja ventilācijas atveres;
- ♦ ar mitru lupatiņu regulāri iztīriet motora korpusu. Nelietojiet abrazīvus tīrīšanas līdzekļus vai šķīdinātājus;
- ♦ ar neasu skrāpi regulāri notīriet zāles un netīrumu paliekas no aizsarga apakšpusēs.

Asmens noņemšana un uzstādīšana (S., T., U. att.)

Brīdinājums! Nepieskarieties asmenim, kamēr drošības atslēga nav izņemta un asmens pilnībā pārstājis griezties.

- ♦ Atlaidiet lokveida stieni (2), lai izslēgtu zāles pļaujmašīnu, nogaidiet, līdz asmens apstājas, un izņemiet drošības atslēgu (1).
- ♦ Lai asmens negrieztos, kamēr tiek izskrūvēts atloka uzgrieznis (29), nofiksējiet asmeni ar koka dēli (aptuveni 50 mm × 100 mm × 600 mm garumā).
- ♦ Sagāziet pļaujmašīnu uz sāniem.

Brīdinājums! Valkājiet cimdus un piemērotus acu aizsargus. Uzmaniēties no asmens asajām malām.

- ♦ Novietojiet koka gabalu (28) un ar 13 mm uzgriežņatslēgu izskrūvējiet atloka uzgriezni (29) (S. att.).
- ♦ **Noņemiet paplāksni (30), asmeni (31), kvadrātveida asmens virzītāju (32) un ventilatoru (33) (T. att.). Pārbaudiet, vai asmens virzītājs (32) un ventilators (33) nav bojāti, un vajadzības gadījumā nomainiet pret jauniem.**

Uzstādot asmeni, tā zāles griežmalai (to norāda bultiņas abos galos) jābūt vērstai pret zemi, kad pļaujmašīnu novieto atpakaļ normālā darba pozīcijā.

- ♦ Uzstādiet ventilatoru (33). Novietojiet ventilatora lāpstīņas (34) tā, lai būtu vērstas uz iekšu pret pļaujmašīnu.
- ♦ Uzstādiet asmens virzītāju (32). Novietojiet D veida tapas (35) tā, lai būtu vērstas uz āru prom no pļaujmašīnas.
- ♦ Savietojiet ventilatora (33) un asmens virzītāja (32) plakankvirsmas ar vārpstas plakankvirsmām.
- ♦ Uzstādiet asmeni (31) uz asmens virzītāju (32) tā, lai bultiņas būtu vērstas uz ārpusi.
- ♦ Uzstādiet koka dēli (28), lai asmens (31) negrieztos (U. att.).

- ♦ Uzstādiēt paplāksni (30) un atloka uzgriezni (29), tad pievelciet ar 13 mm uzgriežatslēgu.

Asmens asināšana (V. att.)

Lai nezustu darba efektivitāte, regulāri uzasiniet asmeni. Ar trulu asmeni nevar līdzīgi noplaut mauriņu un pietiekami labi mulčēt.

Bridinājums! Vienmēr pārbaudiet, vai drošības atslēga ir izņemta.

Bridinājums! Noņemot, asinot un uzstādot asmeni, valkājiet piemērotus acu aizsargus.

Parastos darba apstākļos parasti pietiek, ja plaušanas sezonā divreiz uzasina asmeni. Smiltis izraisa ātru asmens notrulīnāšanos. Ja mauriņš aug smilšainā augsnē, var nākties biežāk asināt asmeni.

- ♦ Nekavējoties nomainiet saliektu vai bojātu asmeni.

Asinot asmeni:

- ♦ asmenim ir jābūt līdzsvarotam;
- ♦ asiniet asmeni, ievērojot tā sākotnējo plaušanas leņķi;
- ♦ asiniet abas asmens griezējmalas, novilējot tās vienādi.

Asmens asināšana skrūvspilēs (V. att.)

- ♦ Atlaidiet lokveida stieni (2), lai izslēgtu plaujmašīnu, un nogaidiet, līdz asmens pilnībā apstājas.
- ♦ Izņemiet drošības atslēgu (1) un akumulatoru (22), tad sagāziet plaujmašīnu uz sāniem.
- ♦ Noņemiet asmeni (31) no plaujmašīnas saskaņā ar norādījumiem par asmens noņemšanu un uzstādīšanu.

Bridinājums! Valkājiet piemērotus acu aizsargus un cimdus, uzmanieties no asmens asajām malām.

- ♦ Nofiksējiet asmeni (31) skrūvspilēs.
- ♦ Ar smalkzobu vīli vai galodu uzmanīgi novilējiet asmens griezējmalas, ievērojot tā sākotnējo plaušanas leņķi.
- ♦ Pārbaudiet asmens līdzsvaru saskaņā ar norādījumiem par asmens līdzsvarošānu.
- ♦ Uzstādiēt asmeni (31) uz plaujmašīnas un cieši pievelciet saskaņā ar norādījumiem par asmens noņemšanu un uzstādīšanu.

Asmens līdzsvarošāna (W. att.)

- ♦ Asmens līdzsvarojumu var pārbaudīt, uzverot tā atveri uz naglas vai apaļkāta skrūvgrieža, kas horizontāli iespiests skrūvspilēs. Ja kāda no asmens griezējmalām griežoties nosveras uz leju, novilējiet šo malu, līdz asmens ir līdzsvarā.

Elļošana

Instrumenti nav jāelļo. Neelļojiet riteņus. Tiem ir plastmasas gultņu virsmas, kas nav jāelļo.

Tirīšana

- ♦ Atlaidiet lokveida stieni (2), lai izslēgtu plaujmašīnu, un nogaidiet, līdz asmens pilnībā apstājas.
- ♦ Izņemiet drošības atslēgu (1).

- ♦ Plaujmašīnas tirīšanai lietojiet tikai maigas ziepes un mitru lupatiņu.
- ♦ Ar neasu rīku iztīriet no plaujmašīnas apakšpusēs zāles atgriezumus, kas tur ir uzkrājušies.
- ♦ Pēc tam, kad plaujmašīna ir vairākkārt lietota, pārbaudiet, vai visi atklātie stiprinājumi ir cieši pievilkti.

Korozijas novēršana

Mēslošanas un citu dāzrkopības ķīmisko līdzekļu sastāvā ir vielas, kas ievērojami paātrina metālu koroziju. Ja plaujat vietās, kur ir izmantoti mēslošanas vai citi ķīmiskie līdzekļi, pabeidzot plaušanu, nekavējoties notīriet plaujmašīnu šādi:

- ♦ Atlaidiet lokveida stieni (2), lai izslēgtu plaujmašīnu, un nogaidiet, līdz asmens pilnībā apstājas.
- ♦ Izņemiet drošības atslēgu (1).
- ♦ Ar mitru lupatiņu noslaukiet visas atklātās virsmas un detaļas.

Transportēšana un uzglabāšana

Bridinājums! Rotējošs asmens var izraisīt smagus ievainojumus.

Pirms plaujmašīnas ceļšanas, transportēšanas vai uzglabāšanas vispirms to izslēdziet, atlaižot lokveida stieni, un izņemiet drošības atslēgu. Uzglabājiet sausā vietā.

Piezīme. Plaujmašīnu ir vieglāk pacelt, ja vispirms izņem akumulatoru. Neizmantojiet skavu kā plaujmašīnas ceļšanas punktu.

Uzglabāšana

Siltās klimatiskajās joslās ieteicams akumulatoram uzturēt pastāvīgu uzlādi, lai panāktu maksimālu darba efektivitāti. Akumulatoru var uzglabāt, nepieslēdzot lādētājam, ja tiek ievēroti šādi norādījumi:

- ♦ akumulators ir pilnībā uzlādēts pirms novietošanas glabāšanā;
- ♦ uzglabāšanas vietas vidējā temperatūra nepārsniedz 10 °C (50 °F).

Problēmu novēršana

Ja šķiet, ka instruments nedarbojas pareizi, veiciet turpmāk redzamos norādījumus. Ja problēma netiek atrisināta, sazinieties ar vietējo BLACK+DECKER remontdarbnieku.

Bridinājums! Vispirms atlaidiet lokveida stieni, lai izslēgtu zāles plaujmašīnu, nogaidiet, līdz asmens apstājas, un izņemiet drošības atslēgu.

Problēma	Iespējamais risinājums
Instruments nedarbojas.	Pirms lokveida stieņa pārvietošanas pāriecinieties, vai drošības atslēga ir pilnībā ievietota un vai atbloķētājs ir pilnībā nospiests.
	Lai izslēgtu plaujmašīnu, atlaidiet lokveida stieni. Izņemiet drošības atslēgu un akumulatoru, apvēršiet plaujmašīnu otrādi un pārbaudiet, vai asmens brīvi griežas.
	Pārbaudiet, vai akumulatora nodalījumā nav netīrumu un vai akumulators ir pareizi ievietots.
	Vai akumulators ir pilnībā uzlādēts? Nospieties uzlādes statusa pogu. Vajadzības gadījumā uzlādējiet akumulatoru.
Motors apstājas plaušanas darba laikā.	Lai izslēgtu plaujmašīnu, atlaidiet lokveida stieni. Izņemiet drošības atslēgu un akumulatoru, apvēršiet plaujmašīnu otrādi un pārbaudiet, vai asmens brīvi griežas.
	Iestatiet riteņus augstākajā plaušanas augstumā un iedarbiniet plaujmašīnu.
	Pārbaudiet, vai akumulatora nodalījumā nav netīrumu un vai akumulators ir pareizi ievietots.
	Vai akumulators ir pilnībā uzlādēts? Nospieties uzlādes statusa pogu. Vajadzības gadījumā uzlādējiet akumulatoru.
	Nepieļaujiet plaujmašīnas pārslodzi. Palēniniet plaušanas tempu vai palieliniet plaušanas augstumu.

Problēma	Iespējamais risinājums
Instruments plauj nelīdzeni vai motors darbojas ar piepūli.	Vai akumulators ir pilnībā uzlādēts? Nospieties uzlādes statusa pogu. Vajadzības gadījumā uzlādējiet akumulatoru.
	Lai izslēgtu plaujmašīnu, atlaidiet lokveida stieni. Izņemiet drošības atslēgu un akumulatoru. Apvēršiet plaujmašīnu otrādi un pārbaudiet: asmens asumu — regulāri uzasiniet asmeni; plaušanas platformu un kameru, vai tās nav nosprostotas.
	Neregulētais riteņu augstums var būt pārāk zems konkrētā mauriņa veidam. Palieliniet plaušanas augstumu.
Plaujmašīnu ir pārāk grūti stumt.	Palieliniet plaušanas augstumu, lai samazinātu plaujmašīnas platformas berzi pret mauriņu. Pārbaudiet, vai visi riteņi brīvi griežas.
Plaujmašīna rada savādu troksni un vibrē.	Lai izslēgtu plaujmašīnu, atlaidiet lokveida stieni. Izņemiet drošības atslēgu un akumulatoru. Sagāziet plaujmašīnu uz sāniem un pārbaudiet, vai asmens nav saliekts vai bojāts. Ja asmens ir bojāts, nomainiet to pret BLACK+DECKER rezerves asmeni. Ja plaušanas platformas apakšpuse ir bojāta, nogādājiet plaujmašīnu pilnvarotā BLACK+DECKER apkopes centrā. Ja asmenim nav acīmredzamu bojājumu, bet plaujmašīna joprojām vibrē, rīkojieties šādi: Atlaidiet lokveida stieni, lai izslēgtu plaujmašīnu, izņemiet drošības atslēgu un akumulatoru, tad noņemiet asmeni. Pagrieziet asmeni par 180 grādiem un uzstādiet to jauna. Ja plaujmašīna joprojām vibrē, nogādājiet to pilnvarotā BLACK+DECKER apkopes centrā.
Zāles atgriezumi netiek novadīti savācējmašīnā.	Kamera ir nosprostota. Lai izslēgtu plaujmašīnu, atlaidiet lokveida stieni. Izņemiet drošības atslēgu un akumulatoru. Izfīriet kameru no zāles atgriezumiem.
	Tiek noplaust pārāk daudz zāles. Palieliniet riteņiem plaušanas augstumu, lai saīsinātu plaušanas garumu.
	Savācējmašīns ir pilns. Biežāk iztukšojiet savācējmašīnu.

Vides aizsardzība



Dalīta atkritumu savākšana. Šo izstrādājumu nedrīkst izmet kopā ar parastiem sadzīves atkritumiem.

Ja konstatējat, ka šis Black & Decker instruments ir jānomaina pret jaunu vai tas jums vairāk nav vajadzīgs, neizmetiet to kopā ar sadzīves atkritumiem. Nododiet šo izstrādājumu dalītai savākšanai un šķirošanai.



Lietotu izstrādājumu un iepakojuma dalīta savākšana ļauj materiālus pārstrādāt un izmantot atkārtoti. Izmantojot pārstrādātus materiālus, tiek novērsta dabas piesārņošana un samazināts pieprasījums pēc izejmateriāliem.

Vietējos noteikumus var būt noteikts, ka, iegādājoties jaunu izstrādājumu, komunālo atkritumu savākšanas punktiem vai izplatītājam ir dalīti jāsavāc sadzīves elektriskie izstrādājumi.

BLACK+DECKER nodrošina BLACK+DECKER izstrādājumu savākšanu un atreizeju pārstrādi, ja tiem ir beidzies ekspluatācijas laiks. Lai izmantotu šī pakalpojuma priekšrocības, lūdzu, nogādājiet savu izstrādājumu kādā no remontdarbnīcām, kas to savāks jūsu vietā.

Jūs varat noskaidrot tuvāko pilnvaroto remontdarbnīcu, sazinoties ar vietējo Black & Decker biroju, kura adrese norādīta šajā rokasgrāmatā. BLACK+DECKER remontdarbnīcu saraksts, pilnīga informācija par mūsu pēcārdošanas pakalpojumiem un kontaktinformācija ir pieejama tīmekļa vietnē www.2helpU.com

Akumulatori



Kad to kalpošanas laiks ir beidzies, atbrīvojieties no tiem veidi nekaitīgā veidā:

- izlādējiet akumulatoru pilnībā, pēc tam izņemiet to no instrumenta;
- NiCd, NiMH un litija jonu akumulatori ir atreizeji pārstrādājami. Ievietojiet akumulatoru piemērotā iepakojumā, lai to spailēs nevarētu rasties īssavienojums. Nogādājiet akumulatoru pilnvarotā remontdarbnīcā vai vietējā atkritumu pārstrādes punktā;
- neizraisiet akumulatora spaiļu īssavienojumu;
- nemetiet akumulatoru ugunī, jo tas var izraisīt ievainojumus vai eksplodēt.

Tehniskie dati

		CLM3825 H 1
Ieejas spriegums	V_{DC}	36
Tukšgaitas ātrums	apgr./min	3500
Svars	kg	16,2
Akumulators		BL2536-XJ
Spriegums	V_{DC}	36
El. ietilpība	Ah	2,5
Veids		Litija jonu
Lādētājs		BDC2A36-QW
Ieejas spriegums	V_{AC}	230
Izejas spriegums	V_{DC}	36
Strāva	mA	1300
Aptuvenais uzlādes laiks	h	1,5–2,0

Plaukstas/rokas vidējā vibrācijas vērtība:
= < 2,5 m/s², neprecizitāte (K) = 1,5 m/s².

L_{PA} (skaņas spiediens) 80 dB(A)
neprecizitāte (K) = 3 dB(A)

Pļaušanas platība:

- Šī pļaujmašīna spēj noņemt aptuveni 300 m² lielu platību ar vienu 2 Ah akumulatora uzlādi.
- Šī platība (300 m²) ir iespējama ar vienu pilnībā uzlādētu 2 Ah akumulatoru sausos apstākļos, ja augstuma regulēšanas svira ir novietota 6. pozīcijā un mauriņš ir nedaudz ataudzis.
- Mitros apstākļos, ar mazāku pļaušanas augstumu vai leknī atauguša mauriņa gadījumā pļaušanas platība var būt mazāka par 300 m².

EN atbilstības deklarācija MAŠĪNU DIREKTĪVA ĀRPUSTELPU TROKŠŅA DIREKTĪVA



Zāles pļaujmašīna CLM3825

Black & Decker apliecina, ka šie izstrādājumi, kas aprakstīti tehniskajos datos, atbilst šādiem dokumentiem:

2006/42/EK, EN 60335-1:2012 +A11:2014, EN 60335-2-77:2010.

2000/14/EK, zāles pļaujmašīna, L < 50 cm, VI pielikums, TÜV SÜD Product Service GmbH, Ridlstraße 65, 80339 München, Vācija
Pilnvarotās iestādes ID Nr.: 0123

Skaņas jaudas līmenis saskaņā ar 2000/14/EK (12. pants, III pielikums, L < 50 cm):

L_{WA} (izmērītā skaņas jauda) 92 dB(A) neprecizitāte (K) = 3 dB(A)
 L_{WA} (garantētā skaņas jauda) 96 dB(A)

Šie izstrādājumi atbilst arī Direktīvai 2004/108/EK (līdz 19.04.2016.), 2014/30/ES (no 20.04.2016.) un 2011/65/ES.

Lai iegūtu sīkāku informāciju, lūdzu, sazinieties ar Black & Decker turpmāk minētajā adresē vai skatiet rokasgrāmatas pēdējo vāku.

Persona, kas šeit parakstījusies, atbild par tehnisko datu sagatavošanu un Black & Decker vārdā izstrādā šo apliecinājumu.

R. Laverick
inženiertehniskās nodaļas vadītājs
Black & Decker Europe, 210 Bath Road, Slough,
Berkshire, SL1 3YD
Apvienotā Karaliste
28.09.2015.

Garantija

Black & Decker rūpējas par savu izstrādājumu kvalitāti un sniedz nevainojamu garantiju. Šis garantijas paziņojums papildina jūsu līgumiskās tiesības un nekādā gadījumā tās nekavē. Šī garantija ir spēkā Eiropas Savienības dalībvalstīs un Eiropas brīvās tirdzniecības zonā.

Ja 24 mēnešu laikā kopš iegādes brīža Black & Decker izstrādājums sabojājas materiālu vai darba kvalitātes defektu dēļ vai arī kvalitātes neatbilstības dēļ, Black & Decker garantē visu bojāto detaļu nomainīšanu, tādu izstrādājumu remontu, kas pakļauti dabīgam nodilumam vai nolietojumam, vai šādu izstrādājumu nomainīšanu, lai patērētājam neradītu liekas neērtības, ja vien:

- ♦ izstrādājums nav lietots tirdzniecības, profesionāliem vai nomas nolūkiem;
- ♦ izstrādājums nav pakļauts nepareizai lietošanai vai nolaidībai;
- ♦ izstrādājums nav bojāts svešķermeņu, vielu vai negadījumu ietekmē;
- ♦ remontu nav veikušas nepilnvarotas personas, kas nav ne pilnvarotas remontdarbnieci, ne Black & Decker apkopes centru speciālisti.

Lai iesniegtu garantijas prasību, jums jāuzrāda pārdevējam vai pilnvarotam remontdarbniecis speciālistam pirkuma čeks. Jūs varat noskaidrot tuvāko pilnvaroto remontdarbnieci, sazinoties ar vietējo Black & Decker biroju, kura adrese norādīta šajā rokasgrāmatā. Black & Decker remontdarbnieču saraksts, pilnīga informācija par mūsu pēc pārdošanas pakalpojumiem un kontaktinformācija ir pieejama tīmekļa vietnē www.2helpU.com

Lūdzu, apmeklējiet mūsu tīmekļa vietni www.blackanddecker.co.uk un reģistrējiet savu BLACK+DECKER izstrādājumu, lai uzzinātu par jaunākajiem izstrādājumiem un īpašajiem piedāvājumiem. Sīkāku informāciju par BLACK+DECKER zīmolu un mūsu izstrādājumu klāstu skatiet vietnē www.blackanddecker.co.uk

Назначение

Газонокосилка BLACK+DECKER CLM3825 предназначена для покоса травы. Устройство предназначено только для бытового использования.

Правила техники безопасности

Осторожно! Для снижения риска возникновения пожара, поражения электрическим током, получения травм и материального ущерба при использовании устройств с питанием от аккумуляторной батареи нужно обязательно соблюдать основные меры предосторожности, включая следующее.

Осторожно! При использовании устройства обязательно соблюдайте правила техники безопасности. Для Вашей собственной безопасности и безопасности окружающих прочитайте данное руководство, прежде чем приступить к работе с устройством. Сохраните руководство для дальнейшего использования.

- ◆ Прежде чем приступить к работе с устройством, внимательно прочтите настоящее руководство.
- ◆ В данном руководстве описано предусмотренное применение. Использование каких-либо принадлежностей или насадок, а также выполнение каких-либо операций, отличных от рекомендованных в данном руководстве, может привести к травмам.
- ◆ Сохраните данное руководство для справки в будущем.

Использование устройства

Сохраняйте бдительность при использовании устройства.

- ◆ Данное устройство не предназначено для использования несовершеннолетними или лицами с ограниченными возможностями, если они не находятся под присмотром.

- Устройство не предназначено для игры.
- Не позволяйте детям или животным находиться поблизости от места выполнения работ или прикасаться к кабелю питания.
- При работе рядом с детьми необходимо особое внимание.
- Использовать только в сухом месте. Не допускайте попадания влаги в устройство.
- Запрещается погружать устройство в воду.
- Запрещается вскрывать корпус. Внутри установки нет деталей, обслуживаемых пользователем.
- Не используйте устройство во взрывоопасной среде, например, при наличии горючих жидкостей, газов или пыли.
- Для снижения риска повреждения вилки и кабеля не тяните за

кабель, отсоединяя устройство от розетки.

После использования

- Если устройство не используется, его нужно хранить в сухом, хорошо вентилируемом помещении вне досягаемости детей.
- Дети не должны иметь доступа к помещенным на хранение устройствам.
- Если устройство хранится или транспортируется в транспортном средстве, его нужно поместить в багажник или закрепить во избежание перемещения в результате резкого изменения скорости или направления движения.

Проверка и ремонт

- Перед началом использования проверьте устройство на наличие поврежденных или неисправных компонентов. Проверьте

наличие сломанных деталей, поврежденных переключателей, а также прочих условий, способных повлиять на его работу.

- Не используйте устройство, если какие-либо его детали повреждены или неисправны.
- Поврежденные или неисправные детали должен исправить или заменить уполномоченный специалист по ремонту.
- Не пытайтесь снимать или заменять какие-либо компоненты, отличные от указанных к данному руководстве.
- Будьте осторожны при регулировке газонокосилки. Не допускайте попадания пальцев между движущимися ножами/частями и неподвижными частями машины.
- При обслуживании ножей следует помнить, что даже

при выключенном питании, ножи все еще могут двигаться.

Дополнительные меры безопасности при работе с газонокосилками

- Крепко удерживайте рукоятки обеими руками при работе с газонокосилкой.
- Если вы посчитаете, что газонокосилку необходимо наклонить, удерживайте обе руки в рабочем положении и крепко держите рукоятку. Удерживайте обе руки в рабочем положении, пока газонокосилка не вернется в горизонтальное положение.
- Запрещается носить радиоприемник и наушники во время эксплуатации газонокосилки.
- Запрещается регулировать высоту колес во время работы

двигателя или когда ключ безопасности находится в замке.

- Если газонокосилка глохнет, отпустите скобу управления для отключения газонокосилки, затем дождитесь остановки ножей перед тем как попытаться устранить причину остановки.
- Держите руки подальше от зоны резки.
- Следите за тем, чтобы ножи были острыми. При работе с ножами газонокосилки обязательно используйте защитные перчатки.
- Если вы используете травосборник, регулярно проверяйте его на предмет износа и повреждений. В случае обнаружения признаков износа, травосборник следует заменить из соображений безопасности.
- Соблюдайте особую осторожность при перемещении газонокосилки в направлении на себя.
- Не ставьте руки и ноги под газонокосилку. Содержите отверстие выброса чистым.
- Очистите область эксплуатации газонокосилки от посторонних предметов, таких как камни, палки, провода, игрушки, кости и т. д., которые могут быть выброшены ножом. Предметы, попавшие в ножи, могут привести к тяжелым травмам. Во время работы электродвигателя вы должны находиться за рукояткой.
- Запрещается эксплуатировать газонокосилку босиком или в открытых сандалиях. Надевайте прочную обувь.
- Не тяните газонокосилку, если этого можно избежать. Перед тем как переместиться назад,

проверьте, нет ли сзади помех.

- Не направляйте выбрасываемый материал на людей. Не направляйте выбрасываемый материал на стены и прочие предметы. Он может ricochetировать обратно в оператора. Отпускайте скобу управления для отключения газонокосилки и дождитесь остановки ножа перед пересечением участков с гравием.
- Эксплуатация газонокосилки со снятыми компонентами, такими как травосборник, желоб для выброса травы, задняя крышка и т. п., запрещена. Время от времени проверяйте средства обеспечения безопасности и защитные устройства, убеждайтесь, что они находятся в исправном состоянии и способны выполнять свою предназначенную функцию. Перед тем как продолжить эксплуатацию необходимо заменить поврежденные средства обеспечения безопасности.
- Не оставляйте работающую газонокосилку без присмотра. Всегда извлекайте ключ безопасности, если газонокосилка остается без присмотра.
- Перед тем как очищать газонокосилку, опустошать травосборник, очищать желоб для выброса травы, отойти от газонокосилки или выполнить какие-либо регулировки и проверки, отпустите скобу управления, дождитесь полной остановки ножа и извлеките ключ безопасности.
- Эксплуатируйте газонокосилку только при дневном свете или при хорошем искусственном освещении, когда объекты на пути ножа

газонокосилки хорошо видны.

- Не работайте с газонокосилкой, если вы устали, находитесь в состоянии наркотического, алкогольного опьянения или под воздействием лекарственных препаратов. Сохраняйте бдительность, следите за своими действиями и руководствуйтесь здравым смыслом.
- Избегайте опасных зон. Эксплуатация газонокосилки на влажной траве и во время дождя запрещена. Всегда сохраняйте устойчивое положение, не перемещайтесь бегом.
- В случае обнаружения нестандартной вибрации, немедленно отпустите скобу управления, дождитесь полной остановки ножа, извлеките ключ безопасности и выявите причину неисправности. Обычно вибрации являются признаком неисправности. Обратитесь к разделу поиска и устранения неисправностей.
- При работе с газонокосилкой, надевайте надлежащие средства защиты глаз и органов дыхания.
 - Использование каких-либо принадлежностей и приспособлений с данной газонокосилкой не рекомендуется и может быть опасным. Используйте только принадлежности, утвержденные компанией BLACK+DECKER.
- Не пытайтесь дотянуться газонокосилкой до слишком удаленных поверхностей. Во время эксплуатации газонокосилки, старайтесь сохранять устойчивое положение и равновесие.
- Работайте вдоль поверхности уклона, а не

вверх и вниз. Соблюдайте особую осторожность, изменяя направление движения на склоне.

- Остерегайтесь ям, рытвин, неровностей, камней и прочих опасных объектов. Неровный рельеф местности может привести к падению. В высокой траве могут скрываться препятствия.
- Запрещается косить мокрую траву и работать с газонокосилкой на слишком крутых склонах. Неустойчивое положение тела может привести к падению.
- Не используйте газонокосилку вблизи обрывов, канав или насыпей. Вы можете потерять устойчивость или равновесие.
- Перед тем, как убрать газонокосилку на хранение, позвольте ей остыть.

Безопасность окружающих

- Данное устройство не предназначено для использования лицами (включая детей) с ограниченными физическими, сенсорными или умственными способностями, а также лицами без достаточного опыта и знаний, если они не находятся под наблюдением лица, отвечающего за их безопасность, или не получают от такого лица указания по использованию устройства.
- Не позволяйте детям играть с данным устройством.

Остаточные риски

При работе с данным устройством возможно возникновение дополнительных остаточных рисков, которые не вошли в описанные здесь правила техники безопасности. Эти

риски могут возникнуть при неправильном или продолжительном использовании изделия и т. п. Несмотря на соблюдение соответствующих инструкций по технике безопасности и использование предохранительных устройств, некоторые остаточные риски невозможно полностью исключить. К ним относятся:

- Травмы в результате касания вращающихся/ движущихся частей.
- Травмы в результате замены каких-либо компонентов, ножей или принадлежностей.
- Травмы в результате длительного использования инструмента. При использовании любого инструмента в течение продолжительного периода времени, не забывайте делать перерывы.

- Ухудшение слуха.
- Угроза здоровью в результате вдыхания пыли, которая образуется при использовании инструмента (например, при работе с деревом, особенно дубом, буком и ДВП).

Предупреждающие знаки

Помимо кода даты на инструменте имеются следующие предупреждающие символы:



Осторожно! Прочтите руководство по эксплуатации перед работой с устройством.



Не подвергайте устройство воздействию дождя или высокой влажности.



Остерегайтесь острых ножей.

Всегда извлекайте ключ безопасности перед чисткой газонокосилки, опорожнением травосборника, очисткой выпускного отверстия, оставлением газонокосилки без присмотра или перед выполнением регулировок, ремонта или проверок.



Остерегайтесь летящих предметов. Не допускайте присутствия посторонних лиц в области кошения.



Используйте защитные очки.



Режущие части продолжают вращаться после выключения устройства.



Гарантированная акустическая мощность в соответствии с Директивой 2000/14/ЕС.

Дополнительные меры безопасности при работе с аккумуляторными батареями и зарядными устройствами

Аккумуляторные батареи

- Запрещается вскрывать по каким-либо причинам.
- Запрещается подвергать батарею воздействию воды.
- Запрещается подвергать батарею воздействию тепла.
- Избегайте хранения в местах, где температура может превышать 40 °С.
- Выполняйте зарядку только при температуре окружающей среды от 10 °С до 40 °С.
- Выполняйте зарядку только с помощью зарядного устройства, поставляемого с устройством/инструментом. Использование несоответствующего зарядного устройства

может привести к поражению электрическим током или перегреву аккумуляторной батареи.

- Для утилизации батарей следуйте инструкциям раздела «Защита окружающей среды».
- Избегайте повреждений/деформации аккумуляторной батареи в результате разрыва или удара. Это представляет риск получения травм и возникновения пожара.
- Не заряжайте поврежденные аккумуляторные батареи.
- В экстремальных случаях может произойти разгерметизация батареи. При обнаружении протечки аккумуляторной батареи, тщательно удалите жидкость с помощью ткани. Избегайте контакта с кожей.

- При контакте с кожей или глазами следуйте приведенным ниже инструкциям.

Осторожно! Электролит аккумуляторной батареи может привести к травмам или материальному ущербу. При попадании на кожу немедленно промойте пораженный участок водой. При появлении покраснения, боли или раздражения обратитесь за медицинской помощью. При попадании в глаза промойте большим количеством проточной воды и обратитесь за медицинской помощью.



Не пытайтесь заряжать поврежденные аккумуляторные батареи.

Зарядные устройства

Зарядное устройство предназначено для работы с определенным напряжением.

Необходимо обязательно убедиться в том, что напряжение источника питания соответствует указанному на паспортной табличке устройства.

Осторожно! Никогда не пытайтесь заменить зарядное устройство на обычную сетевую вилку.

- Используйте свое зарядное устройство BLACK+DECKER только для зарядки аккумуляторной батареи устройства/инструмента, с которым оно поставлялось. Использование аккумуляторных батарей другого типа может привести к взрыву, травмам и повреждениям.
- Не пытайтесь заряжать одноразовые батареи.

- Если поврежден сетевой кабель, его нужно заменить у производителя или в официальном сервисном центре BLACK+DECKER, чтобы избежать рисков.
- Не подвергайте зарядное устройство воздействию воды.
- Запрещается вскрывать зарядное устройство.
- Запрещается проводить испытания с зарядным устройством.
- Во время зарядки устройство/инструмент/аккумуляторную батарею следует оставить в хорошо проветриваемом помещении.



Зарядное устройство можно использовать только в помещении.



Перед началом работы прочтите руководство по эксплуатации.

Электробезопасность



Ваше зарядное устройство имеет двойную изоляцию, поэтому не требует заземления. Необходимо обязательно убедиться в том, что напряжение источника питания соответствует указанному на паспортной табличке устройства. Никогда не пытайтесь заменить зарядное устройство на обычную сетевую вилку.

- Если поврежден сетевой кабель, его нужно заменить у производителя или в официальном сервисном центре BLACK+DECKER, чтобы избежать рисков.

Составные части

Ваше устройство может содержать все или некоторые из перечисленных ниже составных частей.

1. Ключ безопасности
2. Скоба управления
3. Кнопка блокировки
4. Рукоятка
5. Зажимы кабеля
6. Верхняя рукоятка
7. Быстросъемный зажим верхней рукоятки

8. Индикатор переполнения травосборника
9. Травосборник
10. Нижняя рукоятка
11. Быстросъемный зажим нижней рукоятки
12. Подпружиненная задняя дверца
13. Ручка регулировки высоты
14. Крышка батарейного отсека
15. Фиксатор крышки батарейного отсека
16. Рукоятка

Сборка

Осторожно! Перед сборкой убедитесь в том, что инструмент выключен, а предохранительный ключ и аккумуляторная батарея извлечены.

Сборка травосборника (рис. А–С)

Травосборник состоит из 3 частей и требует сборки перед использованием.

- ♦ Соедините 2 половины травосборника (9) (рис. А). Убедитесь, что все зажимы и направляющие совмещены.
- ♦ Совместите крышку (17) с собранным травосборником. Убедитесь, что все направляющие и зажимы совмещены.

Примечание. Соблюдайте осторожность при совмещении зажимов в задней части травосборника.

- ♦ Нажмите на крышку, чтобы закрепить все зажимы. Начните спереди и продвигайтесь к задней части. Убедитесь, что все зажимы надежно закреплены.

Установка нижней рукоятки (рис. D и E)

- ♦ Извлеките быстросъемные зажимы нижней рукоятки (11) из основания газонокосилки.
- ♦ Установите нижнюю рукоятку (10) на основание, убедившись при этом, что три метки (18) на нижней рукоятке (10) направлены вверх.
- ♦ Вкрутите быстросъемные зажимы нижней рукоятки (11) сквозь нижнюю рукоятку в основание газонокосилки. Вкрутив быстросъемные зажимы нижней рукоятки наполовину, закройте быстросъемные зажимы (рис. E) и убедитесь, что зубцы рукоятки и основания сцеплены друг с другом. Если соединение между рукояткой и быстросъемными зажимами слишком плотное или слишком слабое, отрегулируйте глубины быстросъемных зажимов и снова закрывайте их, пока зубцы не будут полностью скрыты.

Установка верхней рукоятки (рис. F и G)

- ♦ Прикрепите верхнюю рукоятку (6) к нижней рукоятке (10) при помощи быстросъемных зажимов (7) и зажимных гаек (19), как показано на рисунке.
- ♦ Вкрутите быстросъемные зажимы верхней рукоятки (7) сквозь нижнюю рукоятку в зажимные гайки (20). Вкрутив быстросъемные зажимы нижней рукоятки наполовину, закройте быстросъемные зажимы

(рис. G). Если соединение между рукояткой и быстросъемными зажимами слишком плотное или слишком слабое, отрегулируйте глубины быстросъемных зажимов и снова закрывайте их, пока зубцы не будут полностью скрыты.

Регулировка высоты скашивания (рис. H)

- ◆ Ослабьте быстросъемный зажим нижней рукоятки, как показано на рисунке.
- ◆ Поднимите или опустите рукоятку в одно из 3 отмеченных положений рядом с быстросъемными зажимами нижней рукоятки.
- ◆ Закройте быстросъемные зажимы нижней рукоятки (11) и убедитесь, что зубцы рукоятки и основания сцеплены друг с другом. Если соединение между рукояткой и быстросъемными зажимами слишком плотное или слишком слабое, отрегулируйте глубины быстросъемных зажимов и снова закрывайте их, пока зубцы не будут полностью скрыты.

Закрепление кабеля электродвигателя

Кабель электродвигателя следует закрепить при помощи держателя.

- ◆ Закрепите кабель на верхней и нижней рукоятке, продев его в держатели кабеля (5).

Установка травосборника (рис. I и J)

- ◆ Поднимите прозрачную крышку (12) и установите травосборник (9) поверх выступов (20).

Регулировка высоты колес (рис. K и L)

Газонокосилка оснащена простой системой регулировки высота колес BLACK+DECKER. Эта система позволяет регулировать высоту всех четырех колес одновременно. Газонокосилка обладает шестью положениями регулировки высоты ножа (от 30 до 80 мм). См. шкалу сбоку газонокосилки. Указатель показывает текущую высоту скашивания газона.

Этот параметр может служить эталоном для следующего раза, когда вам потребуется скосить газон до этой же высоты.

- ◆ Отпустите скобу управления (2), чтобы выключить газонокосилку, дождитесь остановки ножа и извлеките ключ безопасности (1).
- ◆ Чтобы поднять или снизить высоту скашивания, положите ладонь на упор (21) и потяните рычаг регулировки высоты (13) в сторону от корпуса газонокосилки.
- ◆ Сдвиньте рычаг регулировки высоты (13) в нужное положение, после чего прижмите его обратно к корпусу газонокосилки.

Примечание. Убедитесь, что газонокосилка надежно зафиксирована в одном из шести положений.

Извлечение и установка батареи (рис. O)

Перед извлечением батареи:

- ◆ Поставьте газонокосилку на ровную поверхность.
- ◆ Отпустите скобу управления (2), чтобы выключить газонокосилку, дождитесь остановки ножа и извлеките ключ безопасности (1).

Извлечение батареи

- ◆ Потяните фиксатор крышки батарейного отсека (15) к передней части корпуса газонокосилки и поднимите крышку батарейного отсека (14).
- ◆ Извлеките аккумуляторную батарею (22) из газонокосилки.

Установка батареи

- ◆ Потяните фиксатор крышки батарейного отсека (15) к передней части корпуса газонокосилки и поднимите крышку батарейного отсека (14).
- ◆ Установите аккумуляторную батарею (22) в газонокосилку (аккумуляторную батарею можно установить только одним способом).

Использование

Осторожно! Устройство должно работать в обычном режиме. Избегайте перегрузок.

Зарядка аккумуляторной батареи (рис. M)

Аккумуляторную батарею нужно заряжать перед первым использованием и каждый раз, когда заряда недостаточно для выполняемых работ. Во время зарядки аккумуляторная батарея нагревается, это нормально и не означает неисправность.

Осторожно! Не заряжайте батарею при температуре окружающей среды ниже 10 °C или выше 40 °C. Рекомендуемая температура при зарядке: приблизительно 24 °C.

Примечание. Зарядное устройство не заряжает аккумуляторную батарею, если температура аккумуляторного элемента ниже 0 °C или выше 40 °C. Аккумуляторную батарею нужно оставить в зарядном устройстве и зарядка начнется автоматически, когда температура аккумуляторного элемента выровняется до нормальных значений.

- ◆ Вставьте аккумуляторную батарею (22) в зарядное устройство (23) для выполнения зарядки. Аккумуляторная батарея устанавливается в зарядное устройство только одним способом. Не прилагайте чрезмерные усилия. Проследите, чтобы батарея полностью вошла в зарядное устройство.
- ◆ Подключите зарядное устройство к сети и включите его.

Индикатор зарядки (24) начнет мигать зеленым (медленно).

Зарядка завершена если индикатор (24) зарядки будет непрерывно гореть зеленым. Аккумуляторную батарею можно оставить подключенной к зарядному устройству на неопределенное время, пока горит светодиод. Зеленый светодиод начнет мигать (зарядка), когда

зарядное устройство будет периодически подзаряжать аккумуляторную батарею. Индикатор зарядки (24) будет гореть, пока аккумуляторная батарея находится в подключенном к сети зарядном устройстве.

- ♦ Заряжайте разряженные аккумуляторные батареи в течение 1 недели. Срок службы аккумуляторной батареи значительно уменьшается, если ее хранить в разряженном состоянии.

Хранение аккумуляторной батареи в зарядном устройстве

Зарядное устройство и аккумуляторную батарею можно оставить подключенной к сети с горящим светодиодным индикатором. Зарядное устройство будет поддерживать полную зарядку аккумуляторной батареи.

Диагностика зарядного устройства

При обнаружении слабости или повреждения аккумуляторной батареи, индикатор зарядки (24) начнет мигать красным светом в ускоренном режиме. Действуйте следующим образом:

- ♦ извлеките и повторно вставьте аккумуляторную батарею (22);
- ♦ если индикаторы зарядки продолжают быстро мигать красным светом, вставьте другую аккумуляторную батарею, чтобы убедиться, что процесс зарядки проходит исправно;
- ♦ если сменная батарея заряжается исправно, это означает, что первоначальная аккумуляторная батарея повреждена и должна быть сдана в сервисный центр на утилизацию;
- ♦ если при установке сменной батареи наблюдается то же частое мигание, что и при установке первоначальной батареи, отнесите зарядное устройство в сервисный центр для тестирования.

Примечание. На определение неисправности аккумуляторной батареи может понадобиться приблизительно 30 минут. Если аккумуляторная батарея очень горячая или очень холодная, красный светодиод будет попеременно мигать быстро и медленно.

Индикатор состояния заряда (рис. N)

На аккумуляторной батарее есть индикатор заряда. Его можно использовать для отображения текущего уровня заряда аккумуляторной батареи во время работы и во время зарядки.

- ♦ Нажмите кнопку индикатора заряда (25).

Ключ безопасности (рис. P)

Извлеките ключ безопасности:

- ♦ при оставлении устройства без присмотра;
- ♦ перед удалением засорения;
- ♦ перед тем как проверить, очистить или работать с устройством;

- ♦ после удара об инородный предмет;
- ♦ при наличии ненормальных вибраций устройства.

Включение и выключение (рис. P & Q)

Осторожно! Острый движущийся нож. Не пытайтесь обойти выключатель и систему ключа безопасности — это приведет к травмам.

Включение

- ♦ Полностью вставьте ключ безопасности (1) в замок.
- ♦ Нажмите кнопку блокировки (3) сверху замка.
- ♦ Потяните скобу управления ножом (2) к рукоятке (4).

Выключение

- ♦ Чтобы выключить газонокосилку, отпустите скобу управления ножом (2). По возвращении скобы управления (2) в исходное положение, сработает механизм автоматического останова. Электродвигатель останавливается электрически, а нож останавливается за 3 с максимум.

Индикатор переполнения травосборника (рис. R)

Газонокосилка оснащена устройством, которое позволяет легко увидеть, когда травосборник будет заполнен и потребует опорожнения.

- ♦ При работающей газонокосилке и пустом травосборнике, индикатор будет в открытом положении (26).
- ♦ При работающей газонокосилке и пустом травосборнике, индикатор будет в закрытом положении (27).

Советы по оптимальному использованию

- ♦ Газоны следует косить весной, когда высота травы составляет от 63 до 76 мм. Слишком ранний покос ограничивает корневые системы травы, которые обновляются каждую весну. Свежую траву следует косить, когда ее высота достигает приблизительно 63 мм.
- ♦ Не удаляйте слишком большую часть поверхности стеблей травы за раз, а именно не более 1/3 стебля при каждом скашивании. Слишком короткое скашивание нарушает рост чувствительных стеблей травы, что приводит к более мелкой корневой системе, которой будет затруднительно достичь воды в почве.
- ♦ Косите газон сухим, чтобы избежать слипания мокрой травы. Если есть такая возможность, то ранний вечер является наилучшим временем для покоса, так как трава все еще будет сухой, но при этом чувствительные области свежескошенной травы не будут подвергаться воздействию сильного солнечного света.
- ♦ Держите нож заточенным, чтоб обеспечить чистоту среза. Это улучшает работу газонокосилки и внешний вид газона. Затупившийся нож разрушает и травмирует кончики травы. Это отрицательно

влияет на здоровый рост газона и повышает его восприимчивость к болезням дерна. Если кончики травы травмированы, то они приобретают коричневый цвет, который придаст вашему газону нездоровый вид. Затупившийся нож также может вырвать молодую траву с корнем.

- ♦ Старайтесь постоянно косить газон до одной и той же высоты. Бывают случаи, когда при смене времен года следует менять высоту скашивания, но одна и та же высота скашивания позволяет обеспечить более здоровый, красивый газон с меньшим числом сорняков. Косите более часто в периоды быстрого роста. Частое скашивание помогает скрыть нижнюю, менее привлекательную часть газона.
- ♦ Если трава на газоне стала слишком высокой, например, во время отпуска, скосите ее до высоты на одно или два положения выше обычного. Второй покос на привычной высоте несколько дней спустя вернет газон в норму. Изменение высоты скашивания выполняется легко и просто благодаря системе регулировки высоты колес одним нажатием BLACK+DECKER, которая позволяет регулировать все четыре колеса одновременно.
- ♦ Весной и осенью или после перерывов в покосах, трава будет длиннее и толще. Если электродвигатель постоянно замедляется во время покоса, попробуйте переставить колеса на высоту повыше. Чрезмерная нагрузка на электродвигатель может привести к неровному скашиванию, быстрому расходу заряда батареи и перегрузке электродвигателя, что остановит его.
- ♦ Существует три хороших способа улучшить внешний вид газона: часто меняйте направление покоса; косите уклоны по горизонтали (что также будет более безопасным) не забывайте перекрывать путь покоса при каждом проходе.

Советы по скашиванию травы

Примечание. Всегда проверяйте и очищайте область эксплуатации газонокосилки от посторонних предметов, таких как камни, палки, провода, кости и т. д., которые могут быть выброшены лезвием.

- ♦ Работайте вдоль поверхности уклона, а не вверх и вниз. Соблюдайте особую осторожность, изменяя направление движения на склоне. Не работайте на чрезмерно крутых уклонах. Сохраняйте устойчивость.
- ♦ Отпустите скобу управления (2) для выключения газонокосилки перед пересечением участков с гравием, так как камешки могут быть выброшены ножом газонокосилки.
- ♦ Кося траву на неровной поверхности или скашивая высокую траву, установите газонокосилку в самое высокое положение скашивания. Скашивание слишком большого количества травы за раз может привести к перегрузке и остановке электродвигателя

газонокосилки. См руководство по поиску и устранению неисправностей.

При использовании травосборника (9) в сезон быстрого роста травы, выпускное отверстие может быстро засориться.

- ♦ Отпустите скобу управления (2), чтобы выключить газонокосилку, дождитесь остановки ножа и извлеките ключ безопасности (1).
- ♦ Снимите травосборник (9) и встряхните или постучите по мешку, чтобы переместить траву в его заднюю часть.
- ♦ Удалите траву и загрязнения, забившие выпускное отверстие.
- ♦ Установите травосборник на место (9). Если газонокосилка начинает ненормально вибрировать:
- ♦ немедленно отпустите скобу управления (2), чтобы выключить газонокосилку, дождитесь остановки ножа и извлеките ключ безопасности (1) и аккумуляторную батарею (22);
- ♦ установите причину вибрации. Вибрация является предупреждением. Не эксплуатируйте газонокосилку до тех пор, пока она не пройдет техническое обслуживание. См. раздел поиска и устранения неисправностей в руководстве пользователя.

Примечание. Всегда отпускайте скобу управления, чтобы выключить газонокосилку и извлеките ключ безопасности перед тем, как оставить ее без присмотра даже на краткий период времени.

Следующие рекомендации позволят вам обеспечить максимальный срок эксплуатации беспроводной газонокосилки:

- ♦ замедляйте ход газонокосилки на участках с особенно длинной или толстой травой;
- ♦ не косите мокрую траву;
- ♦ косите газон часто, особенно в периоды быстрого роста.

Техническое обслуживание

Ваше электрическое/аккумуляторное устройство/инструмент BLACK+DECKER рассчитан на работу в течение продолжительного времени при минимальном техническом обслуживании. Для длительной безотказной работы требуется надлежащий уход за инструментом/устройством и его регулярная очистка.

Зарядное устройство не требует никакого обслуживания кроме регулярной чистки.

Осторожно! Перед выполнением любых работ по обслуживанию проводных/беспроводных инструментов:

- ♦ Выключите и отключите от сети устройство/инструмент.
- ♦ Или выключите инструмент и вытащите аккумуляторную батарею, если для нее есть отдельный отсек.

- ♦ Или полностью выработайте заряд аккумуляторной батареи, если она встроенная, и затем выключите инструмент.
- ♦ Перед очисткой инструмента отсоедините его от зарядного устройства. Зарядное устройство не требует никакого обслуживания кроме регулярной чистки.
- ♦ Регулярно очищайте вентиляционные отверстия инструмента/устройства и зарядное устройство с помощью мягкой щетки или сухой тканевой салфетки.
- ♦ Регулярно очищайте корпус электродвигателя с помощью влажной салфетки. Не используйте никакие абразивные чистящие средства или средства на основе растворителей.
- ♦ Регулярно счищайте траву и грязь с нижней части защитного кожуха тупым скребком.

Снятие и установка ножа (рис. S, T и U)

Осторожно! Не прикасайтесь к ножу, пока ключа безопасности не будет извлечен, а нож не остановится полностью.

- ♦ Отпустите скобу управления (2), чтобы выключить газонакосилку, дождитесь остановки ножа и извлеките ключ безопасности (1).
- ♦ Выпилите кусок древесины (приблизительно 50 мм × 100 мм × 600 мм), в который следует упереть нож, чтобы он не вращался при откручивании гайки фланца (29).
- ♦ Положите газонакосилку на бок.

Осторожно! Используйте защитные перчатки и очки. Соблюдайте осторожность, чтобы не порезаться об острые края ножа.

- ♦ Расположите кусок древесины (28) и отверните гайку фланца (29) ключом 13 мм (рис. S).
- ♦ **Извлеките шайбу (30), нож (31), прямоугольную направляющую ножа (32) и вентилятор (33) (рис. T). Осмотрите направляющую ножа (32) и вентилятор (33) на предмет повреждений и, при необходимости, замените их.**

При установке ножа убедитесь, что нож будет обращен режущей стороной (обозначенной стрелками по краям) по направлению к земле после возвращения газонакосилки в нормальное положение.

- ♦ Установите вентилятор (33). Обязательно расположите лопасти вентилятора (34) по направлению внутрь газонакосилки.
- ♦ Установите направляющую ножа (32). Обязательно расположите D-образные выступы штифты (35) по направлению от газонакосилки.
- ♦ Совместите плоскую сторону (33) вентилятора с плоской стороной (32) вала.
- ♦ Установите нож (31) на направляющую ножа (32) стрелками наружу.
- ♦ Установите кусок древесины (28) так, чтобы он не давал ножу (31) вращаться (рис. U).
- ♦ Установите шайбу (30) и гайку фланца (29), затем затяните их ключом 13 мм.

Затачивание ножа (рис. V)

Держите нож заточенным для наилучших результатов. Затупленный нож не скашивает траву ровно и не перемалывает ее должным образом.

Осторожно! Всегда удостоверьтесь, что ключ безопасности извлечен.

Осторожно! Надевайте защитные очки при снятии, заточке и установке ножа.

В нормальных условиях эксплуатации достаточно затачивать нож не более двух раз за один сезон. Песок быстро затупляет нож. Если на вашем газоне присутствует песчаная почва, то нож может понадобиться чаще затачивать.

- ♦ Немедленно заменяйте погнутые и поврежденные ножи.

При затачивании ножа

- ♦ убедитесь, что нож остался сбалансированным;
- ♦ поддерживайте исходный угол режущей кромки;
- ♦ затачивайте режущие кромки с обеих сторон ножа, стараясь удалить одинаковое количество материала.

Затачивание ножа в тисках (рис. V)

- ♦ Отпустите скобу управления (2) чтобы выключить газонакосилку и дождитесь остановки ножа.
- ♦ Извлеките ключ безопасности (1) и аккумуляторную батарею (22) и поставьте газонакосилку набок.
- ♦ Снимите нож (31) с газонакосилки, см. инструкции по снятию и установке ножей.

Осторожно! Надевайте защитные очки и перчатки и берегитесь острых краев ножа.

- ♦ Вставьте нож (31) в тиски.
- ♦ Аккуратно подточите режущие кромки ножа напильником или точильным камнем, сохраняя оригинальный угол режущей кромки.
- ♦ Проверьте сбалансированность ножа, см. инструкции по балансировке ножа.
- ♦ Установите нож (31) на газонакосилку и надежно затяните, см. инструкции по снятию и установке ножей.

Балансировка ножа (рис. W)

- ♦ Для проверки балансировки ножа, повесьте нож центральным отверстием на гвоздь или отвертку с круглым хвостовиком, зажатую в тиски. Если какой-либо конец ножа начнет вращаться вниз, подточите этот конец ножа до тех пор, пока нож не будет сбалансирован.

Смазка

В смазке нет необходимости. Не смазывайте колеса. На них установлены подшипники с пластмассовой поверхностью, которые не нуждаются в смазке.

Чистка

- ♦ Отпустите скобу управления (2) чтобы выключить газонокосилку и дождитесь остановки ножа.
- ♦ Извлеките ключ безопасности (1).
- ♦ Для чистки корпуса газонокосилки, используйте только мягкие моющие средства (мыло) и влажную ткань.
- ♦ Используйте тупые инструменты для удаления остатков травы, которые могут собраться в нижней части газонокосилки.
- ♦ Время от времени, проверяйте надежность затяжки всех наружных фиксаторов.

Предотвращение образования коррозии

Удобрения и прочие садовые химические средства содержат вещества, которые значительно ускоряют образование коррозии на металлических поверхностях. В случае использования газонокосилки в местах, где применялись удобрения и химические вещества, ее необходимо очистить сразу после эксплуатации следующим образом:

- ♦ отпустите скобу управления (2) чтобы выключить газонокосилку и дождитесь остановки ножа;
- ♦ извлеките ключ безопасности (1);
- ♦ протрите все поверхности влажной тряпкой.

Транспортировка и хранение

Осторожно! Вращающийся нож может стать причиной тяжелых травм.

Перед тем как поднять, переместить или убрать косилку на хранение, необходимо отпустить скобу управления и для отключения косилки и извлечь ключ безопасности.

Храните в сухом месте.

Примечание. Газонокосилку будет легче переносить, если сначала извлечь аккумуляторную батарею. Не поднимайте газонокосилку за защелку.

Хранение

Для достижения оптимальных результатов в теплом климате, рекомендуется оставлять аккумуляторную батарею на постоянной подзарядке. Аккумуляторную батарею можно хранить отключенной от зарядного устройства при выполнении следующих условий.

- ♦ Аккумуляторная батарея полностью заряжена перед уборкой на хранение.
- ♦ Средняя температура места для хранения ниже 10 °C (50 °F).

Неисправности и способы их устранения

В случае неправильной работы прибора следуйте приведенным ниже инструкциям. Если неисправность не удается устранить, обратитесь к местному специалисту по ремонту BLACK+DECKER.

Осторожно! Перед дальнейшими действиями, отпустите скобу управления, чтобы выключить газонокосилку, дождитесь остановки ножа и извлеките ключ безопасности.

Неисправность	Возможное решение
Машина не работает	Убедитесь, что ключ безопасности вставлен до конца и что кнопка блокировки полностью нажата до нажатия на скобу управления.
	Отпустите скобу управления, чтобы выключить газонокосилку. Извлеките ключ безопасности: и аккумуляторную батарею, переверните газонокосилку и убедитесь, что нож можно свободно вращать.
	Убедитесь, что разъем аккумуляторной батареи не загрязнен что батарея правильно установлена.
	Заряжена ли батарея полностью? Нажмите кнопку индикатора заряда. Зарядите аккумуляторную батарею при необходимости.
Электродвигатель останавливается во время работы.	Отпустите скобу управления, чтобы выключить газонокосилку. Извлеките ключ безопасности: и аккумуляторную батарею, переверните газонокосилку и убедитесь, что нож можно свободно вращать.
	Переставьте колеса в самое высокое положение скашивания и запустите косилку.
	Убедитесь, что разъем аккумуляторной батареи не загрязнен что батарея правильно установлена.
	Заряжена ли батарея полностью? Нажмите кнопку индикатора заряда. Зарядите аккумуляторную батарею при необходимости.
	Избегайте перегрузок косилки. Снизьте скорость или увеличьте высоту скашивания.

Неисправность	Возможное решение
Машина оставляет неровную поверхность или перегружен электродвигатель.	<p>Заряжена ли батарея полностью? Нажмите кнопку индикатора заряда. Зарядите аккумуляторную батарею при необходимости.</p> <p>Отпустите скобу управления, чтобы выключить газонокосилку. Извлеките ключ безопасности и аккумуляторную батарею. Переверните газонокосилку и проверьте: остроту ножа — он должен быть острым; нижнюю часть корпуса и выпускное отверстие на предмет засорений.</p> <p>Высота скашивания может быть слишком низкой для скашиваемой травы. Увеличьте высоту скашивания.</p>
Газонокосилку тяжело толкать.	<p>Увеличьте высоту скашивания, чтобы уменьшить трение деки о траву. Проверьте, свободно ли вращаются все колеса.</p>
Газонокосилка работает слишком громко или с чрезмерной вибрацией.	<p>Отпустите скобу управления, чтобы выключить газонокосилку. Извлеките ключ безопасности и аккумуляторную батарею. Поверните газонокосилку набок и проверьте нож на наличие изгибов и повреждений. В случае повреждения ножа, замените его на запасной нож BLACK+DECKER. В случае повреждения нижней части деки, отвезите газонокосилку в авторизованный сервисный центр BLACK+DECKER.</p> <p>Если видимые повреждения ножа отсутствуют, но косилка все равно сильно вибрирует: Отпустите скобу управления для выключения газонокосилки, извлеките ключ безопасности и аккумуляторную батарею и снимите нож. Поверните нож на 180 градусов и установите его обратно. Если газонокосилка продолжает сильно вибрировать, отвезите ее в авторизованный сервисный центр BLACK+DECKER.</p>
Травосборник не собирает траву.	<p>Отверстие выброса забилось. Отпустите скобу управления, чтобы выключить газонокосилку. Извлеките ключ безопасности и аккумуляторную батарею. Очистите отверстие выброса от скошенной травы.</p> <p>Скашивается слишком много травы. Поднимите высоту скашивания колес, чтобы снизить высоту скашивания.</p> <p>Травосборник переполнен. Чаще очищайте травосборник.</p>

Защита окружающей среды



Отдельная утилизация. Это изделие нельзя утилизировать с обычными бытовыми отходами.

Если изделие Black & Decker потребует замены или станет ненужным, не утилизируйте его вместе с бытовыми отходами. Утилизация этого продукта нужно производить в пунктах раздельного сбора мусора.



Система раздельного сбора отработавших изделий и упаковочных материалов позволяет перерабатывать их и использовать повторно. Повторное использование переработанных материалов помогает защитить окружающую среду от загрязнения и сокращает потребность в сырье.

Местные нормативы могут предусматривать утилизацию электрооборудования отдельно от бытовых отходов на муниципальных свалках или его возврат продавцу, у которого изделие было приобретено.

BLACK+DECKER предлагает места для сбора и переработки продукции BLACK+DECKER по завершении их срока службы. Чтобы воспользоваться этой услугой, верните изделие любому уполномоченному специалисту по ремонту, который осуществляет их сбор от нашего лица. Адрес ближайшего уполномоченного специалиста по ремонту можно получить, обратившись в местное представительство компании Black & Decker по адресу, указанному в настоящем руководстве. Кроме того, список авторизованных агентов по ремонту BLACK+DECKER и подробную информацию о послепродажном обслуживании и контактах можно найти на веб-сайте: www.2helpU.com.

Аккумуляторные батареи



По окончании срока эксплуатации их следует утилизировать, соблюдая при этом необходимые меры по защите окружающей среды.

- ◆ Полностью разрядите батарею и снимите ее с инструмента.
- ◆ Никель-кадмиевые, никель-металлогидридные и ионно-литиевые аккумуляторы подлежат вторичной переработке. Поместите аккумуляторную батарею(-и) в подходящую упаковку во избежание закорачивания выводов. Сдайте их нашему дилеру или в местный центр вторичной переработки.
- ◆ Запрещается закорачивать выводы батареи.
- ◆ Запрещается сжигать аккумуляторные батареи, так как существует риск получения травм или взрыва.

Технические характеристики

		CLM3825 H 1
Входное напряжение	$V_{\text{пост. тока}}$	36
Скорость без нагрузки	мин ⁻¹	3500
Вес	кг	16,2
Аккумуляторная батарея		BL2536-XJ
Напряжение	$V_{\text{пост. тока}}$	36
Емкость	Ач	2,5
Тип		Ионно-литиевая
Зарядное устройство		BDC2A36-QW
Входное напряжение	$V_{\text{перем. тока}}$	230
Выходное напряжение	$V_{\text{пост. тока}}$	36
Ток	мА	1300
Приблизительное время зарядки	ч	1,5–2,0

Средневзвешенное значение воздействия вибрации на руку:
 $= < 2,5 \text{ м/с}^2$, погрешность (К) $1,5 \text{ м/с}^2$.

L_{pa} (акустическое давление) 80 дБ(А)
 погрешность (К) = 3 дБ(А)

Тип покоса

- ♦ Данная газонокосилка может косить до 300 м² на одном заряде аккумуляторной батареи 2 Ач.
- ♦ Данная площадь (300 м²) может быть достигнута с одной, полностью заряженной аккумуляторной батареей 2 Ач в сухих условиях с рычагом регулировки высоты, установленным в положение 6 и в условиях легкой растительности.
- ♦ Во влажных условиях, при низкой высоте скашивания или в условиях густой растительности, площадь покоса может не достигать 300 м².

**Заявление о соответствии нормам ЕС
 ДИРЕКТИВА ПО МЕХАНИЧЕСКОМУ
 ОБОРУДОВАНИЮ
 ДИРЕКТИВА ПО ШУМАМ, ПРОИЗВОДИМЫМ ВНЕ
 ПОМЕЩЕНИЯ**



Газонокосилка CLM3825

Black & Decker заявляет, что продукция, описанная в «технических характеристиках» соответствует:

2006/42/EC, EN 60335-1:2012 +A11:2014, EN 60335-2-77:2010

2000/14/EC, газонокосилка, L < 50 см, приложение VI, TÜV SÜD Product Service GmbH, Ridlstraße 65, 80339 München, Германия

Идентификационный № уведомленного органа: 0123

Уровень акустической мощности в соответствии с директивой 2000/14/EC (Статья 12, Приложение III, L ≤ 50 см):
 L_{WA} измеренное акустическое давление) 92 дБ(А), погрешность (К) = 3 дБ(А)
 L_{WA} (гарантированная акустическая мощность) 96 дБ(А)

Эти изделия также соответствуют директиве 2004/108/EC (до 19.04.2016), 2014/30/EU (с 20.04.2016) и 2011/65/EU.

За дополнительной информацией обращайтесь в компанию Black & Decker по адресу, указанному ниже или приведенному на задней стороне обложки руководства.

Нижеподписавшийся несет ответственность за составление технической документации и составил данную декларацию по поручению компании Black & Decker.

Р. Лейверик (R. Laverick)
 Менеджер по производству
 Black & Decker Europe, 210 Bath Road, Slough,
 Berkshire, SL1 3YD
 Великобритания
 28.09.2015

Гарантия

Black & Decker уверены в качестве своих продуктов и предлагают замечательную гарантию. Это заявление о гарантии дополнительное и ни в коей мере не причиняет вред Вашим юридическим правам. Гарантия действует на территории стран-участниц ЕС и в Европейской зоне свободной торговли.

Если в течение 24 месяцев с момента приобретения будет обнаружен дефект изделия Black & Decker в результате некачественных материалов, некачественного изготовления или несоответствия стандартам, то компания Black & Decker обеспечит замену неисправных деталей, ремонт изделия с нормальным износом или замену таких изделий для обеспечения минимального неудобства покупателю, за исключением случаев, когда:

- ♦ изделие использовалось в торговых, профессиональных или арендных целях;
- ♦ изделие использовалось неправильно или в отношении него допускалась халатность;
- ♦ изделие было повреждено инородными предметами, веществами или в результате аварии;
- ♦ была предпринята попытка выполнения ремонта лицами, которые не уполномочены заниматься такого рода ремонтом и которые не являются специалистами сервисных центров Black & Decker.

РУССКИЙ ЯЗЫК

Для заявки претензии по гарантии необходимо предъявить свидетельство о покупке от продавца или авторизованного агента по ремонту. Адрес ближайшего уполномоченного специалиста по ремонту можно получить, обратившись в местное представительство компании Black & Decker по адресу, указанному в настоящем руководстве. Кроме того, список авторизованных агентов по ремонту Black & Decker и подробную информацию о послепродажном обслуживании и контактах можно найти на веб-сайте: www.2helpU.com.

Посетите наш веб-сайт www.blackanddecker.co.uk, чтобы зарегистрировать свое новое изделие BLACK+DECKER и получать информацию о новинках и специальных предложениях. Подробную информацию о марке BLACK+DECKER и нашем ассортименте товаров можно найти под адресу www.blackanddecker.co.uk.

EST	Tallmac Tehnika OÜ Liimi 4/2 10621 Tallinn	(+372) 6563683 remont@tallmac.ee www.tallmac.ee
	Tallmac Tehnika OÜ Riia 130 B/1 TARTU 50411	(+372) 6668510 tartu@tallmac.ee www.tallmac.ee
	Stokker AS Peterburi tee 44 11415 Tallinn	(+372) 6201111 stokker@stokker.com www.stokker.com
LV	LIC GOTUS SIA Ulbrokas Str. 1021 Riga	(+371) 67556949 info@licgotus.lv www.licgotus.lv
	Stokker SIA Krasta iela 42 LV1003 Riga	(+371) 27354354 krasta.riga@stokker.com www.stokker.com
	Visico Fastening Systems SIA Mazā Rāmavas iela 2 1076 Valdlauci, Riga	(+371) 67 452 453 (+371) 67 452 454 info@visico.eu www.visico.eu
LT	ELREMTA MASTERMANN UAB NAGLIO STR 4C 52367 Kaunas	(+370) 69840004 servisas@elmast.lt www.elremta.lt
	Stokker UAB Islandijos pl.5 LT-49179 Kaunas	(+370) 650 05730 kaunas@stokker.com www.stokker.com

Rohkem infot lähima hoolduspartneri kohta leiate siit:
www.2helpu.com

Informāciju par tuvāko servisa pārstāvi skatiet tīmekļa vietnē:
www.2helpu.com

Informāciju apie artimiausias remonto dirbtuves rasite tinklalapyje:
www.2helpu.com





LIETUVŠKAI

Garantija

„Black & Decker“ užtikrina, kad gaminio, kuris pristatomas varitotojui, medžiagos ir (arba) jo surinkimas yra kokybiškas. Garantija yra priėmimas prieš varitotojo teisių ir jų nekeičia. Garantija galioja visose Europos Bendrijos valstybėse narėse ir Europos laisvosios prekybos zonoje.

Jei „Black & Decker“ gaminys sulūžta dėl nekokybiškų medžiagų ir (arba) surinkimo, arba, jei jis neatitinka techninių reikalavimų, 24 mėnesių laikotarpiu nuo jo įsigijimo „Black & Decker“ sutaisys arba pakeis gaminį.

Garantija netaikoma, jei gedimas atsiranda dėl:

- normalaus susidėvėjimo
- netinkamo įrankio eksploatavimo ar techninės priežiūros
- jei variklis buvo perkrautas
- jei gaminys sugedo dėl neprašytų dalių, medžiagų ar nelaimingo aistitikimo
- netinkamo montavimo

Garantija netaikoma, jei įrankis naudojamas komerciniams darbams atlikti, kai jis yra skirtas namų ūkio darbams.

Garantija netaikoma, jei gaminį remontavo arba išmontavo „Black & Decker“ neįgaliosios technikos.

Garantijai pasinaudoti gaminiui, užpildyti garantinę kortelę ir pirkimo įrodymą (čekį) reikia pristatyti pardavėjui arba tiesiogiai įgaliotoms remonto dirbtuvėms ne vėliau kaip per du mėnesius nuo gedimo nustatymo.

Informacija apie artimiausias „Black & Decker“ remonto dirbtuves rasite tinklalapyje www.2helpu.com.

Garantinis talonas:

Įrankio modelis/katalogo numeris

Serijinis numeris/datos kodas

Varotojas

Pardavėjas

Data



EESTI

Garantii

Black & Decker garanteerib, et toode on liidndile tarnimisel vaba materjali ja/või koostamise vigadest. Garantii liisandub liidndi seaduskirke õigustele ning ei mõjuta neid. Garantii kehtib kõigi Euroopa Ühenduse liikmesriikide territooriumitel ja Euroopa vabakaubanduspiirkonnas.

Kui 24 kuu jooksul ostmisest esineb mõnel Black & Decker tootel rike materjali ja/või koostamise vea tõttu või see on spetsifikatsiooni suhtes defektne, parandab või vahetab Black & Decker toote liidndi jaoks minimaalse vaeuaga.

Garantii ei kehti, kui vea põhjuseks on:

- Normaalne kulumine
- Tõrriista väärkohtlemine või halb hooldamine
- Mootori ülekoormamine
- Kui toodet on kahjustanud võõrasakesed, materjal või õnnetus
- Vale toitepinge

Garantii ei kehti tõrriista professionaalseel kasutamisel, kuna tõrriist on loodud ainult koduseks kasutamiseks.

Garantii ei kehti, kui toodet on remontinud või demonteerinud Black & Decker volituseta isik.

Garantii kasutamiseks tuleb toode, täidetud garantiikaart ja osturõõnd (t ekk) vria müüjale või otse volitatud teenindajale hiljemalt kaks kuud peale vea avastamist.

Teavet lähima Black & Decker teenindaja kohta leiaste veebisaidilt: www.2helpu.com.

Garantiitallong:

Tõrriista mudel/kataloogi number

Seria number/kuupaeva lood

Klient

Müüja

Kuupaev



РУССКИЙ

Гарантия

Black & Decker гарантирует, что данное изделие в момент поставки потребителю не содержит каких-либо дефектов материала или сборки. Данная гарантия дополняет законные права потребителя и не затрагивает их каким-либо образом. Настоящая гарантия действует на территории стран-членов Европейского Союза и в Европейской зоне свободной торговли.

Если в течение 24 месяцев с даты приобретения произошла поломка изделия Black & Decker из-за некачественных материалов и/или сборки, либо изделие является дефектным в соответствии с техническими требованиями, то Black & Decker отремонтирует или заменит изделие с минимальным беспокойством для потребителя.

Гарантия не действительна, если поломка произошла вследствие:

- Нормального износа
- Неправильного использования или плохого обслуживания
- Перегрузки двигателя
- Если изделие повреждено посторонними частями, материалом или вследствие аварии
- Истощения неадекватного источника питания

Гарантия не действительна, если инструмент использовался в профессиональной деятельности, поскольку этот инструмент предназначен только для бытового применения.

Гарантия не действительна, если изделие подвергалось ремонту или разборке лицом, не уполномоченным Black & Decker.

Для того, чтобы воспользоваться гарантией необходимо предоставить: изделие, заполненную Гарантийную карту и доказательство покупки (приемки) дилеру или непосредственно уполномоченному агенту по обслуживанию не позднее двух месяцев с момента обнаружения поломки.

Информацию о ближайшем агенте по обслуживанию Black & Decker можно найти на странице в Интернете: www.zhebr.com.

Гарантийный талон:

Модель инструмента / Номер по каталогу

Серийный номер / Код даты

Потребитель

Дилер

Дата



LATVIŠU

Garantija

Black & Decker garantē, ka produktam, to piegādājot Klientam, nav materiālu un/vai montāžas defektu. Garantija ir parakšus Klienta juridiskajam iespaidam un tas neietekmē. Garantija ir spēkā visās Eiropas Kopienas dalībvalstīs un Eiropas Brīvās tirdzniecības zonā.

Ja Black & Decker produkts saņem materiālu un/vai montāžas trūkumu dēļ vai ja tam ir trūkumi saskaņā ar tehniskajiem specifikāciju, Black & Decker 24 mēnešu laikā no pirkšanas datuma veiks remontu vai produkta nomaiņu, ceroties Klientam radīt iespējamu mazāk grūtību.

Garantija nav spēkā, ja bojājums ir radies šāda iemesla dēļ:

- Normāls nolikums
- Ierces nepareiza lietošana vai slikta uzlietošana
- Ja motors darbināts ar pārslodzi
- Ja produkta bojājumu radījuši svešķermeņi, cits materiāls vai tas bojāts avārijas rezultātā
- Nepareiza strāvas padeve

Garantija nav spēkā, ja ierces ir zņmatnāda profesionālā pielietojumā, jo tā ir paredzēta lietošanai tikai sadzīves vajadzībām.

Garantija nav spēkā, ja produktam remontu vai apkopi veikusi persona, kam šādam nolīkam nav Black & Decker atļaujas.

Lai izmantotu garantijas tiesības, produkts ar aizpildītu garantijas talonu un pirkuma apliecinājumu (ceku) ir jānogādā pārdevējam vai tiesī pilnvarotajam arokpes pārdevim veiklās divus mēnešus pēc trūkuma konstatēšanas.

Informāciju par tuvāko Black & Decker servisa pārdevi meklējiet mājas lapā: www.zhebr.com.

Garantijas talons:

Ierces modeļs/Kataloga numurs

Serijs numurs/Datuma kods

Klients

Pārdevējs

Datums