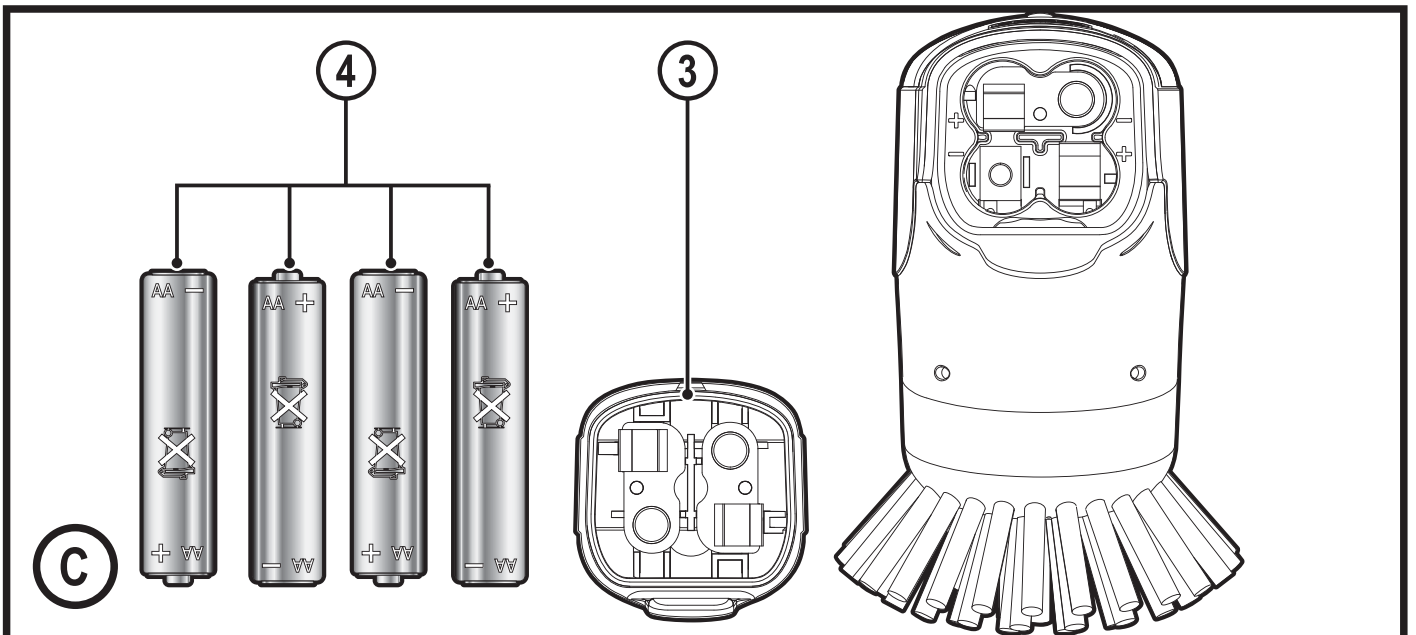
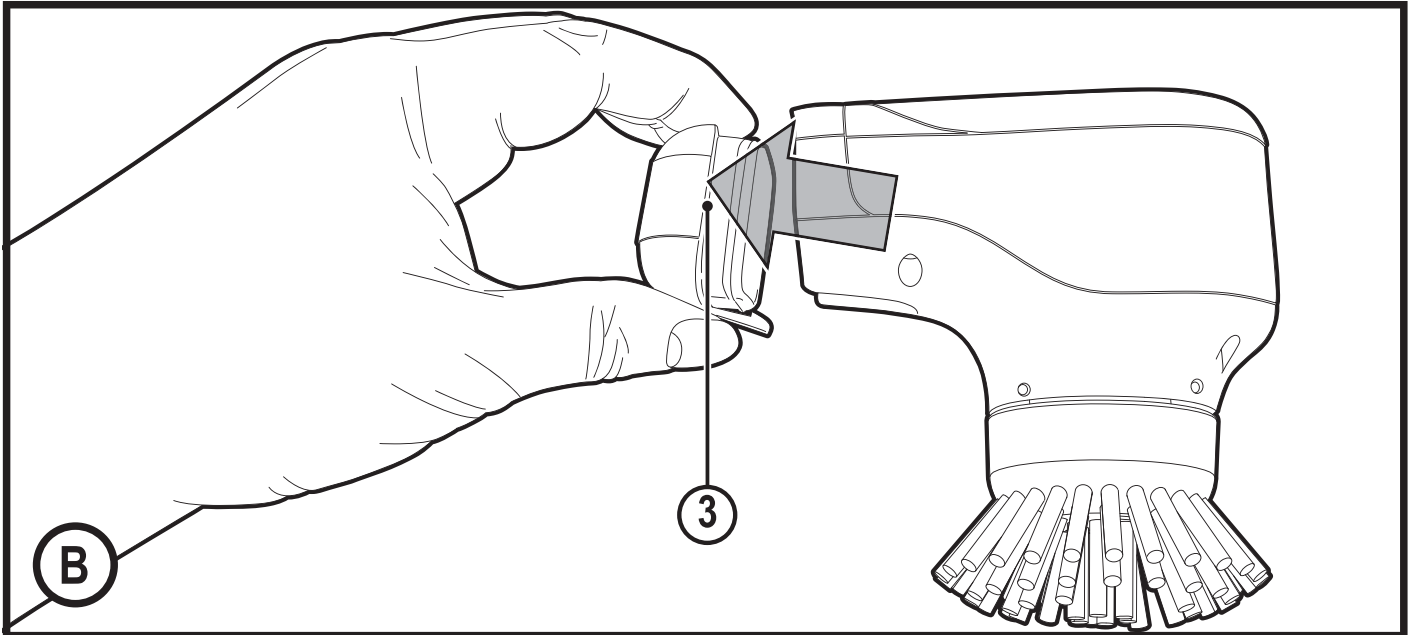
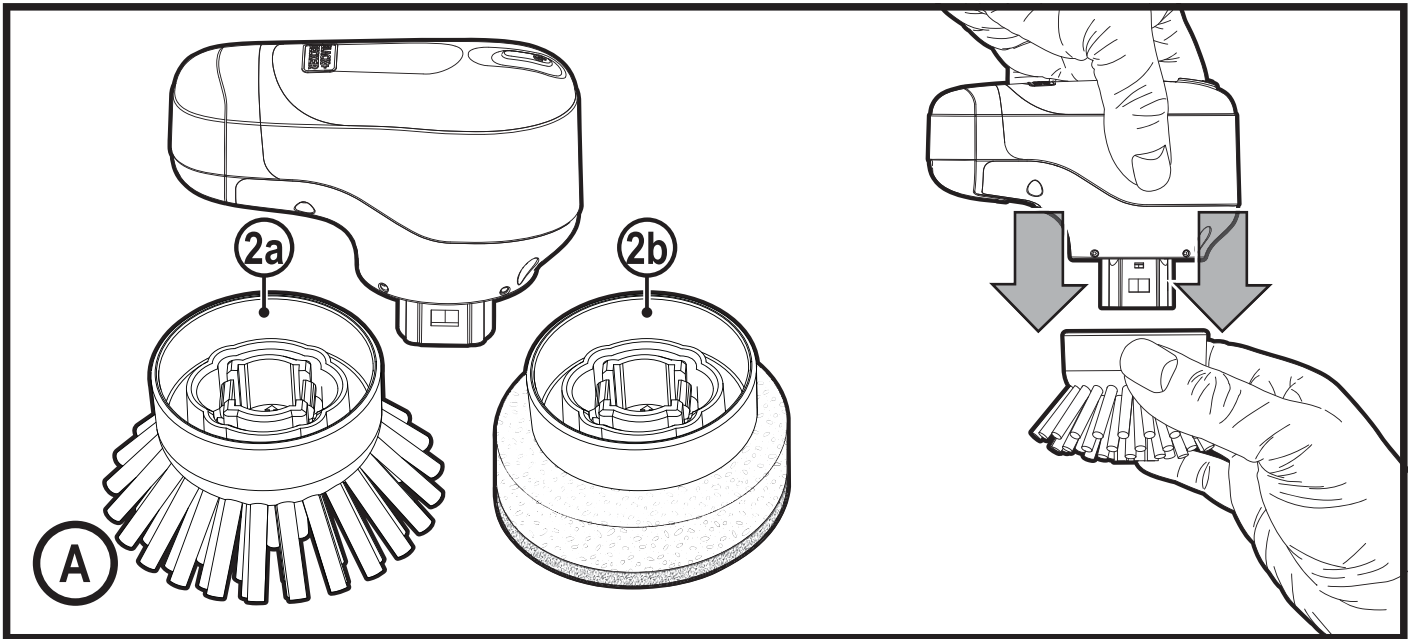


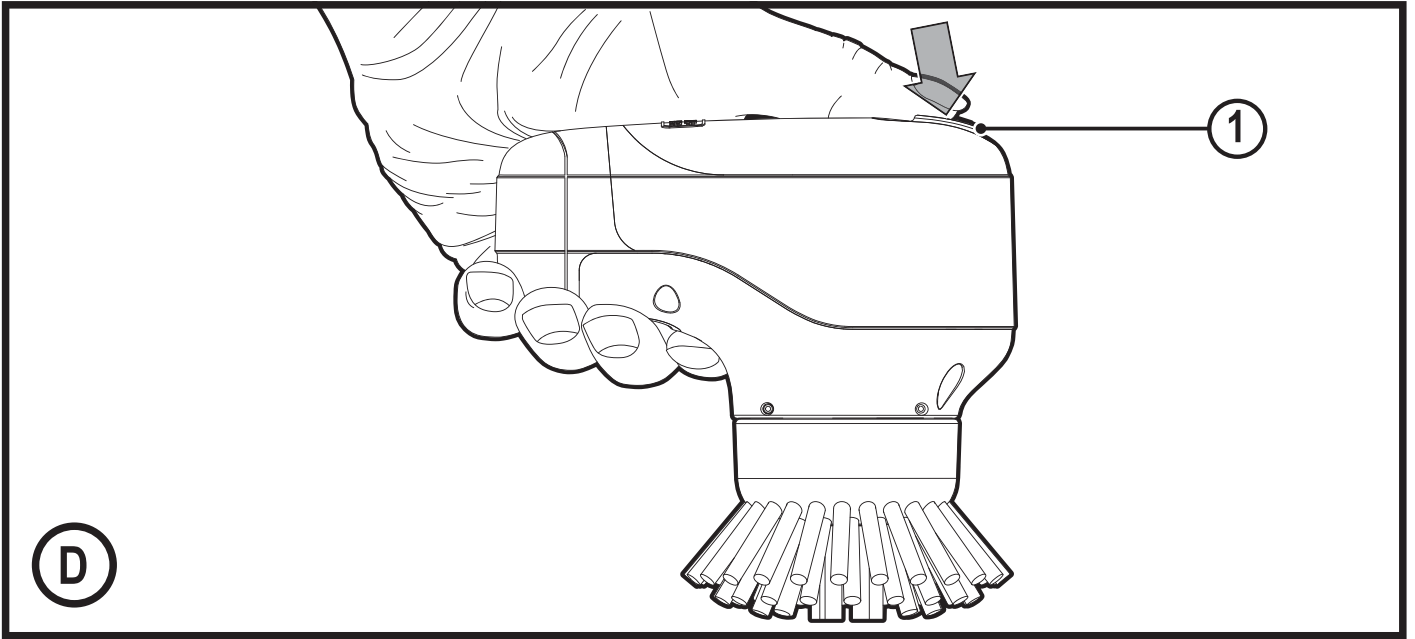
370720-59 BLT

[www.blackanddecker.eu](http://www.blackanddecker.eu)

**BHPC130**

<b>Eesti keel</b>	<b>(Originaaljuhend)</b>	<b>5</b>
<b>Lietuvių</b>	<b>(Originalių instrukcijų vertimas)</b>	<b>8</b>
<b>Latviešu</b>	<b>(Tulkojums no rokasgrāmatas oriģinālvalodas)</b>	<b>11</b>
<b>Русский язык</b>	<b>(Перевод с оригинала инструкции)</b>	<b>15</b>





## Ettenähtud otstarve

Leelispatareidega turboküürimisseade BLACK+DECKER BHPC130 on mõeldud pindade puhastamiseks. See seade on mõeldud ainult kodukasutuseks.



Enne seadme kasutamist lugege kogu kasutusjuhend tähelepanelikult läbi.

- + Pluss: positiivne poolus
- Miinus: negatiivne poolus

## Ohutuseeskirjad



**Hoiatus! Lugege kõik hoiatused ja juhised läbi.**

Kõigi hoiatuste ja juhiste täpne järgimine aitab vältida elektrilöögi, tulekahju ja/või raske kehavigastuse ohtu.

- ◆ Selles kasutusjuhendis kirjeldatakse seadme ettenähtud otstarvet. Mis tahes tarvikute või lisa-seadmete kasutamine või seadme kasutamine viisil, mida selles kasutusjuhendis ei soovitata, võib põhjustada kehavigastuse ohtu.
- ◆ Hoidke see kasutusjuhend hilisemaks kasutamiseks alles.

## Seadme kasutamine

- ◆ Ärge kasutage seadet vedelike ega tuleohtlike materjalide kasutamiseks.

- ◆ Ärge kasutage seadet ammoniaagi või valgendiga.
- ◆ Seda seadet tohivad kasutada 8-aastased ja vanemad lapsed, samuti isikud, kelle füüsilised, tajumis- või vaimsed võimed on piiratud või kellel puuduvad kogemused ja teadmised seadme kasutamise kohta, kui neid jälgitakse või juhendatakse seadme ohutul kasutamisel ning nad mõistavad sellega seotud ohtusid. Lapsed ei tohi seadmega mängida. Järelevalveta lapsed ei tohi seadet puhastada ega hooldada.

## Kontrollimine ja parandamine

Enne kasutamist veenduge, et seadme kõik osad on terved ja kahjustusteta.

Kontrollige, et kõik osad ja lülitid oleksid terved ning puuduksid muud asjaolud, mis võivad mõjutada seadme kasutamist.

- ◆ Ärge kasutage seadet, kui mõni selle osa on kahjustunud või katki.
- ◆ Kahjustunud või katkised osad peab asendama või parandama volitatud remonditöökoda.

- ◆ Ärge kunagi üritage eemaldada ega vahetada muid osi peale nende, mis on kindlaks määratud selles kasutusjuhendis.

## Täiendavad ohutusjuhised

### Pärast kasutamist

- ◆ Kui seadet ei kasutata, tuleb seda hoida kuivas kohas.
- ◆ Kui seadet pole kavas pikemat aega kasutada, tuleb patareid eemaldada.
- ◆ Lapsed ei tohi hoiule pandud seadmetele ligi pääseda.

### Muud ohud

- ◆ Mittelaetavaid patareid ei tohi laadida.
- ◆ Korraga ei tohi kasutada erinevat tüüpi patareid.
- ◆ Patareide paigaldamisel tuleb jälgida pooluste õiget asetust.
- ◆ Laetavad patareid tuleb enne laadimist seadmest eemaldada.
- ◆ Tühjaks saanud patareid tuleb seadmest eemaldada ja ohutult kõrvaldada.
- ◆ Toiteklemme ei tohi lühistada.

Tööriista kasutamisel võivad tekkida täiendavad ohud, mida pole hoia- tustes märgitud. Need ohud võivad tekkida valest või pikaajalisest kasu- tamisest jne.

Ka asjakohaste ohutusnõuete järgi- misel ja turvaseadeldiste kasutami- sel ei saa teatud ohte vältida. Need on järgmised.

- ◆ Liikuvate osade puudutamisest põhjustatud vigastused.
- ◆ Detailide, terade või otsikute va- hetamisel tekkivad vigastused.
- ◆ Tööriista pikaajalisest kasutami- sest põhjustatud vigastused. Töö- riista pikemaajalisel kasutamisel tehke korrapäraselt puhkepause.
- ◆ Kuulmiskahjustused.
- ◆ Tervisekahjustused, mille põhju- seks on tööriista kasutamise käi- gus sisse hingatud tolm (näiteks puiduga töötamisel, eriti tamme, pöogi ja MDF-plaatide puhul), lae- tavad akud.
- ◆ Akude kõrvaldamisel järgige jao- tise „Keskkonnakaitse“ juhiseid.
- ◆ Äärmuslikes tingimustes võib aku lekkida. Kui märkate akul vede- likku, pühkige see ettevaatlikult lapiga ära. Vältige selle sattumist nahale.

- ◆ Nahale või silma sattumisel järgige allpool toodud juhiseid.

**Hoiatus!** Akuvedelik võib põhjustada vigastusi või varalist kahju. Nahale sattumisel loputage nahka kohe veega.

Kui tekib punetus, valu või ärritus, pöörduge arsti poole. Silma sattumisel loputage silma kohe puhta veega ja pöörduge arsti poole.

### Seadmel olevad sildid

Seadmel on järgmised sümbolid koos kuupäevakoodiga:



Enne seadme kasutamist lugege kogu kasutusjuhend hoolikalt läbi.

### Osad

Sellel tööriistal on mõned või kõik järgmised osad.

1. Toitelüliti
- 2a. Pöörlev harjaotsik
- 2b. Pöörlev küürimisotsik
3. Patareipesa

### Sisse- ja väljalülitamine (joonis D)

- ◆ Küürimisharja sisselülitamiseks vajutage toitelüliti (1).
- ◆ Küürimisharja väljalülitamiseks vajutage uuesti toitelüliti (1).

### Soovitusi optimaalseks kasutamiseks

Seadet saab kasutada mitmesuguste puhastusainetega, sealhulgas spreid, vahud, pealehõõrutavad geelid ja vedelikud.

Lugege alati puhastusaine tootja juhiseid. Ärge kasutage seadet abrasiivsete puhastusainetega.

Ärge kasutage seadet valgendiga ega ammoniaagipõhiste puhastusvahenditega.

**Hoiatus!** Tugevatoimeliste puhastuskemikaalide kasutamisel kandke kindaid ja kaitseprille.

- ◆ Kui te ei ole kindel seadme kasutamises konkreetse pinna puhul, katsetage seda kõigepealt vähemärgatavas kohas.

**Hoiatus!** Seadet tohib kasutada ainult kuni 30 minutit temperatuuril kuni 30 °C ja sügavusel kuni 20 cm.

### Tarvikud

Seadmel on hari ja küürimisotsik, nagu joonisel näidatud. Saadaval on ka muid tarvikuid. Võtke ühendust BLACK+DECKERi edasimüüjaga või külastage aadressi [www.blackanddecker.co.uk](http://www.blackanddecker.co.uk).

### Puhastamine

- ◆ Tehke seadmega ringjaid liigutusi. Ärge hoidke seadet liiga pikalt ühe koha peal.

### Hooldus

Teie BLACK+DECKERi akuseade on mõeldud pikaajaliseks kasutamiseks ja selle hooldustarve on minimaalne.

Et tööriist teid pikka aega korralikult teeniks, tuleb seda nõuetekohaselt hooldada ja korrapäraselt puhastada.

**Hoiatus!** Enne akuseadme hooldamist toimige järgmiselt.

- ◆ Eemaldage patareid.
- ◆ Puhastage mootori korpust regulaarselt niiske lapiga. Ärge kasutage abrasiivseid ega lahustipõhiseid puhastusvahendeid.

### Keskkonnakaitse



Jäätmete sortimine. Selle sümboliga märgistatud tooteid ja akusid ei tohi kõrvaldada koos olmejäätmetega.

Seadmed ja akud sisaldavad aineid, mida saab eemaldada ja taaskasutada, et vähendada toorainepuudust.

Elektriseadmed ja akud tuleb ringlusse võtta vastavalt kohalikele eeskirjadele. Lisateavet leiate aadressilt [www.2helpU.com](http://www.2helpU.com).

### Tehnilised andmed

BHPC130		
Pinge	V <sub>dc</sub>	6
Aku		AA (leelis) × 4
Kaal (põhiseade koos patareidega)	kg	0,32
Kaal (koos harja ja patareidega)	kg	0,36
Kaal (koos harja, käsna ja patareidega)	kg	0,36
Klass		III

### Garantii

Black & Decker on oma toodete kvaliteedis kindel ja pakub tarbijatele 24-kuulist garantiid alates ostukuupäevast. See garantii täiendab teie seaduslikke õigusi ega piira neid kuidagi.

Garantii kehtib Euroopa Liidu liikmesriikide territooriumil ja Euroopa vabakaubanduspiirkonnas.

Garantiinõude esitamiseks peab nõue olema kooskõlas Black & Deckeri kasutustingimustega ning müüjale või volitatud remonditöökojale tuleb esitada ostukviitung. Black & Deckeri 2-aastase garantii kasutustingimused ja lähima volitatud remonditöökoja asukohta leiate veebiaadressilt [www.2helpU.com](http://www.2helpU.com) või võttes ühendust Black & Deckeri kohaliku esindusega kasutusjuhendis toodud aadressil.

Meie veebilehel [www.blackanddecker.co.uk](http://www.blackanddecker.co.uk) saate registreerida oma uue Black & Deckeri seadme ning tutvuda uudistoodete ja eripakkumistega.

**Naudojimo paskirtis**

Šis BLACK+DECKER šveistuvas BHPC130 suprojektuotas valymo darbams. Šis prietaisas skirtas naudoti tik buityje.



Prieš pradėdami naudoti šį prietaisą, atidžiai perskaitykite visą šį vadovą.

✦ Pliusas: teigiamas polius

– Minusas: neigiamas polius

**Saugos instrukcijos**

**Įspėjimas! Perskaitykite visus saugos įspėjimus ir nurodymus.** Jei bus nesilaikoma toliau pateiktų įspėjimų ir nurodymų, gali kilti elektros smūgio, gaisro ir (arba) sunkaus sužeidimo pavojus.

- ◆ Naudojimo paskirtis aprašyta šiame vadove. Naudojant šiame vadove nerekomenduojamus papildomus įtaisus arba priedus, arba naudojant prietaisą ne pagal paskirtį, gali kilti susižalojimo pavojus.
- ◆ Išsaugokite šį vadovą ateičiai.

**Prietaiso naudojimas**

- ◆ Nenaudokite prietaiso jokiems skysčiams ir medžiagoms, kurie galėtų užsiliepsnoti, susiurbti.
- ◆ Nenaudokite prietaiso su amoniacu ar balikliu.

- ◆ Šį prietaisą gali naudoti 8 metų ir vyresni vaikai ir asmenys, turintys fizinių, jutiminių arba protinių negalių arba stokojantys patirties bei žinių, jei juos prižiūri arba nurodė, kaip saugiai naudotis šiuo prietaisu, ir jie supranta susijusius pavojus. Neleiskite vaikams žaisti su šiuo prietaisu. Be suaugusiųjų priežiūros vaikams draudžiama valyti ir prižiūrėti šį prietaisą.

**Tikrinimas ir remontas**

Prieš naudojimą patikrinkite, ar prietaisas nėra apgadintas, ar dalys yra be defektų. Patikrinkite, ar dalys nelūžusios, ar neapgadinti jungikliai, taip pat – ar nėra kokių nors kitų aplinkybių, galinčių turėti įtakos prietaiso veikimui.

- ◆ Nenaudokite prietaiso, jeigu kuri nors jo dalis yra pažeista arba sugedusi.
- ◆ Bet kokias pažeistas arba sugadintas dalis atiduokite taisyti įgaliotajam remonto atstovui.
- ◆ Niekada nebandykite nuimti arba pakeisti kokių nors dalių kitomis, šiame vadove nenurodytomis, dalimis.



## Papildomi nurodymai dėl saugos

### Po naudojimo

- ◆ Nenaudojamą prietaisą reikia laikyti sausoje vietoje.
- ◆ Jei prietaisą ketinate sandėliuoti ilgą laiką, ištraukite maitinimo elementus.
- ◆ Laikykite prietaisus vaikams nepasiekiamoje vietoje.

### Liekamieji pavojai

- ◆ Vienkartinių maitinimo elementų įkrauti negalima.
- ◆ Nemaišykite skirtingų tipų, taip pat – naujų ir naudotų maitinimo elementų.
- ◆ Maitinimo elementus reikia įdėti tinkamai nustačius polius.
- ◆ Prieš įkraunant akumuliatorius reikia išimti iš prietaiso.
- ◆ Išsekusius maitinimo elementus reikia išimti iš prietaiso ir saugiai utilizuoti.
- ◆ Negalima trumpuoju jungimu jungti maitinimo išvadų.

Naudojant šį įrankį, gali kilti liekamųjų pavojų, kurie gali būti nenurodyti pateiktuose saugos įspėjimuose. Šie pavojai gali kilti naudojant įrankį ne

pagal paskirtį, ilgai naudojant įrankį ir pan. Net ir pritaikius atitinkamus saugos nurodymus ir naudojant saugos įtaisus, tam tikrų liekamųjų pavojų išvengti neįmanoma. Galimi pavojai:

- ◆ sužalojimai prisilietus prie bet kurių besisukančių / judančių dalių;
- ◆ sužalojimai keičiant bet kokias dalis, peilius ar priedus;
- ◆ žala, patiriama įrankį naudojant ilgą laiką. Jei įrankį reikia naudoti ilgą laiką, būtinai reguliariai darykite pertraukas;
- ◆ klausos pablogėjimas;
- ◆ sveikatai kylantys pavojai įkvėpus dulkių, susidariusių naudojant įrankį (pvz., apdirbant medieną, ypač ažuolą, beržą ir MDF) bei akumuliatorius.
- ◆ Išmesdami maitinimo elementus, vadovaukitės nurodymais, pateiktais skyriuje „Aplinkosauga“.
- ◆ Ekstremaliomis sąlygomis gali ištekėti maitinimo elemente esančio skysčio. Jei ant maitinimo elemento pastebėtumėte skysčio, kruopščiai nuvalykite jį šluoste. Venkite sąlyčio su oda.
- ◆ Patekus ant odos arba į akis, vadovaukitės toliau pateiktais nurodymais.

**Įspėjimas!** Akumulatoriaus skystis gali sužaloti arba padaryti žalos turtui. Patekus ant odos, nedelsdami nuplaukite vandeniu. Atsiradus paraudimui, skausmui arba sudirginimui, kreipkitės pagalbos į gydytoją. Patekus į akis, tuoj pat skalaukite švariu vandeniu ir kreipkitės pagalbos į gydytoją.

### Ant prietaiso pateikiamos etiketės

Kartu su datos kodu ant šio prietaiso rasite pavaizduotus toliau nurodytus simbolius.



Prieš pradėdami naudoti šį prietaisą, atidžiai perskaitykite šią instrukciją.

### Funkcijos

Šis įrankis turi kai kurias arba visas toliau nurodytas funkcijas.

1. Įjungiklis / išjungiklis
- 2a. Rotacinė šepetio galvutė
- 2b. Rotacinė šveitimo galvutė
3. Maitinimo elementų dangtelis

### Įjungimas ir išjungimas (D pav.)

- ♦ Norėdami įjungti šveistuvą, paspauskite maitinimo įjungiklį / išjungiklį (1).
- ♦ Norėdami išjungti šveistuvą, paspauskite maitinimo įjungiklį / išjungiklį (1) dar kartą.

### Optimalaus naudojimo patarimai

Prietaisą galima naudoti su įvairiomis valymo priemonėmis, įskaitant purškalus, putas, trynimo gelius ir skystuosius valiklius.

Prieš naudodami, būtinai perskaitykite valymo priemonės gamintojo instrukcijas. Prietaise nenaudokite braižančių valymo priemonių.

Nenaudokite baliklio arba amoniako pagrindu pagamintų valymo produktų. **Įspėjimas!** Naudodami agresyvius valymo chemikalus, mūvėkite pirštines ir dėvėkite akių apsaugos priemones.

- ♦ Jei nesate tikri, ar galite naudoti šį prietaisą ant konkretaus paviršiaus, pirmiausia išbandykite jį nedideliame, į akis nekrintančiame plote.

**Įspėjimas!** Įrenginį galima naudoti tik iki 20 cm gylyje ir ne ilgiau nei 30 minučių, ne šiltesniame nei 30 °C vandenyje.

### Priedai

Su šiuo prietaisu pateikiamas šepetys ir šveitimo galvutė (žr. iliustraciją). Galima įsigyti ir kitų priedų. Susisiekite su savo BLACK+DECKER tiekėju arba apsilankykite [www.blackanddecker.co.uk](http://www.blackanddecker.co.uk).

### Valymas

- ♦ Judinkite prietaisą žiediniais judesiais. Per ilgai nelaikykite prietaiso vienoje vietoje.

### Techninė priežiūra

Šis BLACK+DECKER belaidis prietaisas skirtas ilgalaikiam darbui, prireikiant minimalios techninės priežiūros.

Įrankis veiks kokybiškai ir ilgai, jei jį tinkamai prižiūrėsite ir reguliariai valysite.

**Įspėjimas!** Prieš imdamiesi bet kokių belaidžio įrankio techninės priežiūros darbų:

- ♦ Išimkite maitinimo elementus.
- ♦ Reguliariai drėgna šluoste nuvalykite variklio korpusą. Nenaudokite jokių šveičiamųjų arba tirpiklių pagrindu pagamintų valiklių.

### Aplinkosauga



Atskiras surinkimas. Šiuo simboliu pažymėtų gaminių ir akumuliatorių negalima išmesti kartu su kitomis buitinėmis atliekomis.

Gaminiuose ir akumulatoriuose yra medžiagų, kurias galima pakartotinai panaudoti arba perdirbti: taip sumažinsite aplinkos taršą ir naujų žaliavų poreikį.

Atiduokite elektrinius prietaisus ir akumulatorius perdirbti, laikydamiesi vietinių reglamentų. Daugiau informacijos rasite adresu [www.2helpU.com](http://www.2helpU.com).

### Techniniai duomenys

BHPC130		
Įtampa	V <sub>NS</sub>	6
Maitinimo elementas		Šarminiai AA x 4
Svoris (įrenginys be maitinimo elementų)	kg	0,32
Svoris (su šepetiu ir maitinimo elementais)	kg	0,36
Svoris (su šepetiu, kempine ir maitinimo elementais)	kg	0,36
Klasė		III

### Garantija

„Black & Decker“ neabejoja aukšta savo gaminių kokybe ir siūlo vartotojams 24 mėnesių trukmės garantiją, skaičiuojant nuo pirkimo datos. Ši garantija papildo, bet jokiais būdais nepanaikina jūsų įstatymais nustatytų teisių.

Ši garantija galioja Europos Sąjungos valstybių narių ir Europos laisvosios prekybos zonos teritorijose.

Norint pasinaudoti šia garantija, privaloma laikytis „Black & Decker“ sąlygų ir nuostatų bei pardavėjui arba įgaliotajam remonto agentui pateikti pirkinį įrodantį dokumentą. „Black & Decker“ 2 metų garantijos sąlygas ir nuostatus bei artimiausio įgaliotojo remonto agento adresą rasite interneto svetainėje [www.2helpU.com](http://www.2helpU.com) arba gausite susisiekę su „Black & Decker“ vietos atstovybe šiame vadove nurodytu adresu.

Apsilankykite mūsų interneto svetainėje adresu [www.blackanddecker.co.uk](http://www.blackanddecker.co.uk), užregistruokite savo naująjį „Black & Decker“ gaminį ir gaukite naujausios informacijos apie naujus gaminius bei specialius pasiūlymus.

## Paredzētais lietojums

Šis BLACK+DECKER nelielais kvēpu turbo attīrītājs BHPC130 ir paredzēts tīrīšanas nolūkiem. Šis instruments ir paredzēts lietošanai tikai mājās apstākļos.



Pirms instrumenta ekspluatācijas rūpīgi izlasiet visu rokasgrāmatu.

- + Plus: pozitīva polaritāte
- Mīnus: negatīva polaritāte

## Drošības norādījumi



**Brīdinājums! Izlasiet visus drošības brīdinājumus un norādījumus.**

Ja netiek ievēroti turpmāk redzamie brīdinājumi un norādījumi, var gūt elektriskās strāvas triecienu, izraisīt ugunsgrēku un/ vai gūt smagus ievainojumus.

- ◆ Šajā rokasgrāmatā ir aprakstīts paredzētais lietojums. Lietojot jebkuru citu piederumu vai pierīci, kas nav ieteikta šajā lietošanas rokasgrāmatā, vai veicot darbu, kas nav paredzēts šim instrumentam, var gūt ievainojumus.
- ◆ Saglabājiet šo rokasgrāmatu turpmākām uzziņām.

## Instrumenta ekspluatācija

- ◆ Nelietojiet šo instrumentu, lai savāktu šķidrumu vai tādus mate-

riālus, kas var aizdegties.

- ◆ Nelietojiet instrumentu ar amonjaku vai balināšanas šķīdumu.
- ◆ Šo instrumentu var ekspluatēt bērni vecumā no 8 gadiem un personas, kam ir ierobežotas fiziskās, sensorās vai psihiskās spējas vai trūkst pieredzes un zināšanu, ja šīs personas vai bērni tiek uzraudzīti vai apmācīti instrumenta drošā lietošanā un ja viņi izprot visus riskus saistībā ar to. Nedrīkst ļaut bērniem spēlēties ar instrumentu. Bērni drīkst tīrīt instrumentu un veikt tam apkopi tikai pieaugušo uzraudzībā.

## Pārbaude un remonts

Pirms lietošanas pārbaudiet, vai instrumentam nav bojātu vai kā citādi nelietojamu detaļu. Pārbaudiet, vai detaļas nav salūzušas, slēdži nav bojāti un vai nav kāds cits apstāklis, kas varētu ietekmēt instrumenta darbību.

- ◆ Instrumentu nedrīkst lietot, ja kāda detaļa ir bojāta vai kā citādi nelietoājama.
- ◆ Vērsieties pilnvarotā remonta darbnīcā, lai salabotu vai nomainītu bojātās vai kā citādi nelietojamās detaļas.

- ◆ Drīkst noņemt vai nomainīt tikai tās detaļas, kas konkrēti norādītas šajā rokasgrāmatā.

## Papildu drošības norādījumi

### Pēc ekspluatācijas

- ◆ Kad instruments netiek lietots, tas jāglabā sausā vietā.
- ◆ Ja instruments netiks ilglaicīgi lietots, no tā jāizņem baterijas.
- ◆ Instruments jāglabā bērniem nepieejamā vietā.

### Atlikušie riski

- ◆ Vienreizlietojamās baterijas nedrīkst atkārtoti uzlādēt.
- ◆ Nedrīkst vienlaikus lietot dažādu veidu baterijas vai jaunas un jau lietotas baterijas.
- ◆ Jāievēro pareiza bateriju polaritāte.
- ◆ Vairākkārt uzlādējamās baterijas pirms uzlādes ir jāizņem no instrumenta.
- ◆ Izlietotās baterijas ir jāizņem no instrumenta, un droši no tām jāatbrīvojas.
- ◆ Spailēs nedrīkst rasties īssavienojums.

Lietojot instrumentu, var rasties papildu atlikušie riski, kas var nebūt minēti šeit iekļautajos drošības brīdinājumos. Šie riski var rasties nepareizas lietošanas, pārāk ilgas lietošanas u. c. gadījumos.

Lai arī tiek ievēroti attiecīgie drošības noteikumi un tiek uzstādītas drošības ierīces, dažus riskus nav iespējams novērst. Tie ir šādi:

- ◆ ievainojumi, kas radušies, pieskaroties rotējošām vai kustīgām detaļām;
- ◆ ievainojumi, kas radušies, mainot detaļas, ripas vai citus piederumus;
- ◆ ievainojumi, kas radušies instrumenta ilgstošas lietošanas rezultātā. Ilgstoši strādājot ar instrumentu, regulāri jāpārtrauc darbs un jāatpūšas;
- ◆ dzirdes pasliktināšanās;
- ◆ kaitējums veselībai, ieelpojot putekļus, kas rodas, strādājot ar instrumentu (piemēram, apstrādājot koksni, it īpaši ozolu, dižskābardi un MDF paneļus.);
- ◆ izmetot nolietotas baterijas, ievērojiet sadaļā "Vides aizsardzība" sniegtos norādījumus;

- ◆ smagos ekspluatācijas apstākļos var rasties baterijas šķidruma noplūde. Ja pamanāt, ka no baterijas sūcas šķidrums, rūpīgi notīriet to ar lupatiņu. Raugieties, lai šķidrums nenokļūtu uz ādas;
- ◆ ja nonāk uz ādas vai acīs, ievērojiet turpmāk minētos norādījumus.

**Brīdinājums!** Baterijas šķidrums var izraisīt ievainojumus vai radīt materiālos zaudējumus. Ja tas nonāk uz ādas, nekavējoties noskalojiet to ar ūdeni. Ja rodas apsārtums, sāpes vai kairinājums, meklējiet medicīnisku palīdzību. Ja šķidrums nonācis acīs, nekavējoties izskalojiet tās ar tīru ūdeni un meklējiet medicīnisku palīdzību.

## Marķējumi uz instrumenta

Uz instrumenta ir attēloti šādi apzīmējumi kopā ar datuma kodu.



Pirms instrumenta lietošanas rūpīgi izlasiet visu rokasgrāmatu.

## Funkcijas

Šim instrumentam ir šādas funkcijas (visas vai tikai dažas no tām):

1. Ieslēgšanas/izslēgšanas slēdzis
- 2a. Rotējošs birstu uzgalis
- 2b. Rotējošs attīrīšanas uzgalis
3. Piekļuve baterijām

## Ieslēgšana un izslēgšana (D att.)

- ◆ Lai ieslēgtu attīrīšanas uzgali, nospiediet ieslēgšanas/izslēgšanas slēdzi (1).
- ◆ Lai izslēgtu attīrīšanas uzgali, vēlreiz nospiediet ieslēgšanas/izslēgšanas slēdzi (1).

## Ieteikumi optimālai darbībai

Šo instrumentu var izmantot ar dažādiem tīrīšanas līdzekļiem, tostarp smidzināmiem, putojošiem un šķidrājiem līdzekļiem, uzziēžamiem geliem. Vienmēr izlasiet tīrīšanas līdzekļa ražotāja norādījumus par lietošanu. Nelietojiet instrumentu ar abrazīviem tīrīšanas līdzekļiem.

Nelietojiet tīrīšanas līdzekļus ar amonjaku vai balināšanas šķīdumu.

**Brīdinājums!** Ja lietojat agresīvus ķīmiskos tīrīšanas līdzekļus, valkājiet cimdus un acu aizsargus.

- ◆ Ja nezināt, vai šis instruments ir piemērots konkrētai virsmai, izmēģiniet instrumentu uz maza, neievērojama laukuma.

**Brīdinājums!** Instrumenta maksimālais lietošanas dziļums ir 20 cm, to drīkst izmantot līdz 30 minūtēm temperatūrā, kas nepārsniedz 30 °C.

## Piederumi

Šis instruments ir aprīkots ar attēlā redzamajiem birstu un attīrīšanas uzgaļiem. Pieejami arī citi piederumi. Sazinieties ar BLACK+DECKER piegādātāju vai skatiet tīmekļa vietni: [www.blackanddecker.co.uk](http://www.blackanddecker.co.uk).

## Tīrīšana

- ◆ Virziet instrumentu ar aplveida kustību. Neturiet instrumentu vienā vietā pārāk ilgi.

## Apkope

Šis BLACK+DECKER bezvadu instruments ir paredzēts ilglaicīgam darbam ar mazāko iespējamo apkopi.

Nepārtraukti nevainojama darbība ir atkarīga no pareizas instrumenta apkopes un regulāras tīrīšanas.

**Brīdinājums!** Pirms apkopes veikšanas bezvadu instrumentiem:

- ◆ izņemiet baterijas;
- ◆ ar mitru lupatiņu regulāri iztīriet motora korpusu. Nelietojiet abrazīvus tīrīšanas līdzekļus vai šķīdinātājus.

## Vides aizsardzība



Dalīta atkritumu savākšana. Izstrādājumus un baterijas ar šo apzīmējumu nedrīkst izmest kopā ar parastiem sadzīves atkritumiem.

Izstrādājumu un bateriju sastāvā ir materiāli, ko var atgūt vai otrreizēji pārstrādāt, samazinot pieprasījumu pēc izejvielām.

Nododiet otrreizējai pārstrādei elektriskos izstrādājumus un baterijas saskaņā ar vietējiem noteikumiem. Sīkāka informācija ir pieejama vietnē [www.2helpU.com](http://www.2helpU.com).

## Tehniskie dati

BHPC130		
Spriegums	V <sub>dc</sub>	6
Baterijas		Sārma baterijas (AA) x 4
Svars (bez uzgaļiem, ar baterijām)	kg	0,32
Svars (ar birstu uzgali un baterijām)	kg	0,36
Svars (ar birstu uzgali, sūkli un baterijām)	kg	0,36
Klase		III

## Garantija

Black & Decker rūpējas par savu izstrādājumu kvalitāti un sniedz patērētājiem 24 mēnešu garantiju no iegādes brīža. Šī garantija papildina jūsu līgumiskās tiesības un nekādā gadījumā tās nekavē.

Šī garantija ir spēkā Eiropas Savienības dalībvalstīs un Eiropas brīvās tirdzniecības zonā.

Lai iesniegtu garantijas prasību, tai ir jābūt saskaņā ar Black & Decker noteikumiem un nosacījumiem, un jums jāuzrāda pārdevējam vai pilnvarotam remonta darbnīcas speciālistam pirkuma čeks. Black & Decker 2 gadu garantijas noteikumus un nosacījumus un tuvākās pilnvarotās remonta darbnīcas adresi skatiet vietnē [www.2helpU.com](http://www.2helpU.com) vai uzziniet vietējā Black & Decker birojā, kura adrese norādīta šajā rokasgrāmatā.

Lūdzu, apmeklējiet mūsu tīmekļa vietni [www.blackanddecker.co.uk](http://www.blackanddecker.co.uk), lai reģistrētu savu Black & Decker izstrādājumu un uzzinātu par jaunākajiem izstrādājumiem un īpašajiem piedāvājumiem.

**Назначение**

Турбоочиститель сажи уменьшенного формата на батареях BLACK+DECKER BHPC130 предназначен для выполнения очистки. Устройство предназначено только для потребительского применения.



Прежде чем приступить к работе с устройством, внимательно прочтите настоящее руководство.



Плюс: положительная полярность



Минус: отрицательная полярность

## Правила техники безопасности



**Осторожно! Полностью прочтите инструкции по технике безопасности и все руководства по эксплуатации.** Несоблюдение представленных ниже предупреждений и инструкций может привести к поражению электрическим током, возгоранию и/или тяжелым травмам.

- ◆ В данном руководстве описано надлежащее применение. Использование каких-либо принадлежностей или насадок, а также выполнение каких-либо операций, отличных от рекомендо-

ванных в данном руководстве, может привести к травмам.

- ◆ Сохраните данное руководство для справки в будущем.

## Использование устройства

- ◆ Не используйте устройство для сбора жидкостей или горючих материалов.
- ◆ Не используйте устройство с аммиаком или отбеливателем.
- ◆ Данное устройство могут использовать дети в возрасте от 8 лет и старше, а также лица с ограниченными физическими, сенсорными или умственными способностями или лица с недостаточным опытом и знаниями, если они находятся под наблюдением или действуют согласно указаниям в отношении безопасного использования устройства и понимают связанные с ним риски. Не позволяйте детям играть с устройством. Очистку и обслуживание не должны выполнять дети, если они не находятся под присмотром.

## Проверка и ремонт

Перед началом использования проверьте устройство на наличие поврежденных или неисправных компонентов.

Проверьте наличие сломанных деталей, поврежденных переключателей, а также прочих условий, способных повлиять на его работу.

- ◆ Не используйте устройство, если какой-либо его компонент поврежден или неисправен.
- ◆ Поврежденные или неисправные детали должен исправить или заменить уполномоченный специалист по ремонту.
- ◆ Не пытайтесь снимать или заменять какие-либо компоненты, отличные от указанных к данному руководстве.

## Дополнительные инструкции по технике безопасности

### После использования

- ◆ Если устройство не используется, его нужно хранить в сухом помещении.
- ◆ Если устройство не используется в течение длительного

периода времени, батареи необходимо извлечь.

- ◆ Дети не должны иметь доступа к помещенным на хранение устройствам.

## Остаточные риски

- ◆ Батареи не предназначены для повторного заряжания.
- ◆ Одновременно использовать батареи разного типа либо новые и использованные батареи не рекомендуется.
- ◆ При установке батарей необходимо соблюдать полярность.
- ◆ Аккумуляторные батареи перед зарядкой следует извлечь из устройства.
- ◆ Истощенные батареи следует извлечь из устройства и передать на безопасную утилизацию.
- ◆ Точки подключения к источнику питания следует предохранять от короткого замыкания.

Помимо тех рисков, что указаны в правилах техники безопасности, при использовании инструмента могут возникнуть дополнительные остаточные риски. Это может произойти при неправильной эксплуатации или продолжительном



использовании инструмента и т. п. Несмотря на соблюдение соответствующих инструкций по технике безопасности и использование предохранительных устройств, некоторые остаточные риски невозможно полностью исключить. К ним относятся:

- ◆ травмы в результате соприкосновения с вращающимися/подвижными компонентами;
- ◆ травмы в результате замены каких-либо компонентов, лезвий или принадлежностей;
- ◆ травмы, связанные с длительным использованием инструмента. При использовании любого инструмента в течение продолжительного периода времени не забывайте делать перерывы.
- ◆ нарушение слуха;
- ◆ угроза здоровью в результате вдыхания пыли, которая образуется при использовании инструмента (например, при работе с деревом, особенно дубом, буком и ДВП);
- ◆ при утилизации батарей следуйте инструкциям, указанным в разделе «Защита окружающей среды»;

- ◆ в экстремальных случаях может произойти разгерметизация батареи. При обнаружении протечки батареи тщательно удалите жидкость с помощью ткани. Избегайте контакта с кожей;
- ◆ при контакте с кожей или глазами следуйте приведенным ниже инструкциям.

**Осторожно!** Электролит батареи может привести к травмам или материальному ущербу. При попадании на кожу немедленно промойте пораженный участок водой.

При появлении покраснения, боли или раздражения обратитесь за медицинской помощью. При попадании в глаза промойте большим количеством проточной воды и обратитесь за медицинской помощью.

#### Таблички на устройстве

На устройстве содержатся следующие значки вместе с кодом даты.



Перед использованием устройства полностью прочтите данное руководство

#### Характеристики

Этот инструмент включает в себя следующие особенности или некоторые из них.

1. Выключатель питания
- 2a. Вращающаяся головка с щеткой
- 2b. Вращающаяся головка-скруббер
3. Доступ к батареям

#### Включение и выключение (рис. D)

- ◆ Чтобы включить чистящую щетку, нажмите на выключатель (1).
- ◆ Чтобы выключить чистящую щетку, нажмите на выключатель (1) еще раз.

## Советы по оптимальному использованию

Устройство можно использовать со множеством чистящих средств, в том числе спреями, пенами, втираемыми гелями и жидкими чистящими средствами.

Всегда читайте инструкции производителя используемого вами чистящего средства. Не используйте устройство с абразивными чистящими средствами.

Не используйте чистящие продукты, основанные на отбеливателе или аммиаке.

**Осторожно!** Используйте перчатки и защиту для глаз во время использования агрессивных химических чистящих средств.

- ◆ Если вы не уверены в правильном использовании устройства на определенной поверхности, испытайте устройство на маленьком незаметном участке.

**Осторожно!** Использовать устройство разрешается на максимальной глубине 20 см в течение до 30 минут при температуре не выше 30 °С.

## Дополнительные принадлежности

В комплект включена щетка и головка-скруббер, указанные на рисунке. Доступны и другие принадлежности. Обращайтесь к поставщику BLACK+DECKER или зайдите на интернет-страницу [www.blackanddecker.co.uk](http://www.blackanddecker.co.uk).

## Чистка

- ◆ Выполняйте круговые движения устройством. Не держите устройство на одном месте слишком долго.

## Техническое обслуживание

Беспроводное электрическое устройство BLACK+DECKER имеет длительный срок эксплуатации и требует минимальных затрат на техобслуживание.

Для длительной безотказной работы необходимо обеспечить правильный уход за инструментом и его регулярную очистку.

**Осторожно!** Перед выполнением любых работ по обслуживанию беспроводных устройств:

- ◆ извлеките батареи;
- ◆ регулярно очищайте корпус двигателя с помощью влажной салфетки. Не используйте никакие абразивные чистящие средства или средства на основе растворителей.

## Защита окружающей среды



Отдельная утилизация. Изделия и аккумуляторные батареи с данным символом на маркировке запрещается утилизировать с обычными бытовыми отходами.

Изделия и аккумуляторные батареи содержат материалы, которые могут быть извлечены или переработаны, снижая потребность в исходном сырье.

Пожалуйста, утилизируйте электрические изделия и аккумуляторные батареи в соответствии с местными нормами. Дополнительная информация доступна по адресу [www.2helpU.com](http://www.2helpU.com).

## Технические характеристики

ВНПС130		
Напряжение	В пост. тока	6
Аккумуляторная батарея		Щелочная AA x 4
Вес (чистый вес устройства с батареями)	кг	0,32
Вес (со щеткой и батареями)	кг	0,36
Вес (со щеткой, губкой и батареями)	кг	0,36
Класс		III

## Гарантия

Компания Black & Decker с уверенностью в качестве своей продукции предлагает клиентам гарантию на 24 месяца с момента покупки. Данная гарантия является дополнительной и ни в коей мере не направлена на ущемление Ваших юридических прав.

Гарантия действует на территории стран-участниц ЕС и в Европейской зоне свободной торговли.

Чтобы подать заявку по гарантии, заявка должна соответствовать положениям и условиям Black & Decker; кроме того, Вам потребуется предъявить продавцу или авторизованному специалисту по ремонту подтверждение покупки. Положения и условия 2-летней гарантии Black & Decker и местонахождение ближайшего авторизованного специалиста по ремонту можно узнать через Интернет по адресу [www.2helpU.com](http://www.2helpU.com), или связавшись с местным представительством Black & Decker по адресу, указанному в данном руководстве.

Посетите наш веб-сайт [www.blackanddecker.co.uk](http://www.blackanddecker.co.uk), чтобы зарегистрировать свое новое изделие Black & Decker и получать информацию о новинках и специальных предложениях.

EST	Tallmac Tehnika OÜ Liimi 4/2 10621 Tallinn	(+372) 6563683 remont@tallmac.ee <b>www.tallmac.ee</b>
	Tallmac Tehnika OÜ Riia 130 B/1 TARTU 50411	(+372) 6668510 tartu@tallmac.ee <b>www.tallmac.ee</b>
	Stokker AS Peterburi tee 44 11415 Tallinn	(+372) 6201111 stokker@stokker.com <b>www.stokker.com</b>
LV	LIC GOTUS SIA Ulbrokas Str. 1021 Riga	(+371) 67556949 info@licgotus.lv <b>www.licgotus.lv</b>
	Stokker SIA Krasta iela 42 LV1003 Riga	(+371) 27354354 krasta.riga@stokker.com <b>www.stokker.com</b>
	Visico Fastening Systems SIA Mazā Rāmavas iela 2 1076 Valdlauci, Riga	(+371) 67 452 453 (+371) 67 452 454 info@visico.eu <b>www.visico.eu</b>
LT	ELREMTA MASTERMANN UAB NAGLIO STR 4C 52367 Kaunas	(+370) 69840004 servisas@elmast.lt <b>www.elremta.lt</b>
	Stokker UAB Islandijos pl.5 LT-49179 Kaunas	(+370) 650 05730 kaunas@stokker.com <b>www.stokker.com</b>

Rohkem infot lähima hoolduspartneri kohta leiate siit:

**www.2helpu.com**

Informāciju par tuvāko servisa pārstāvi skatiet tīmekļa vietnē:

**www.2helpu.com**

Informāciju apie artimiausias remonto dirbtuves rasite tinklalapyje:

**www.2helpu.com**





LIETUVŠKAI

## Garantija

„Black & Decker“ užtikrina, kad gaminio, kuris pristatomas vartotojui, medžiagos ir (arba) jo surinkimas yra kokybiškas. Garantija yra priedas prie vartotojo teisių ir jų nekeičia. Garantija galioja visose Europos Bendrijos valstybėse narėse ir Europos laisvosios prekybos zonoje.

Jei „Black & Decker“ gaminy suližta dėl nekokybiškų medžiagų ir (arba) surinkimo, arba, jei jis neatitinka techninių reikalavimų, 24 mėnesių laikotarpiu nuo jo įsigijimo „Black & Decker“ sutaisys arba pakeis gaminį.

Garantija netaikoma, jei gedimas atsiranda dėl:

- ♦ normalaus susidėvėjimo
- ♦ netinkamo įrankio eksploatavimo ar techninės priežiūros
- ♦ jei variklis buvo perkrautas
- ♦ jei gaminy suggedo dėl neįprastų dalelių, medžiagų ar nelaimingo atsitikimo
- ♦ netinkamo maitinimo

Garantija netaikoma, jei įrankis naudojamas komerciniams darbams atlikti, kai jis yra skirtas namų ūkio darbams.

Garantija netaikoma, jei gaminį remontavo arba išmontavo „Black & Decker“ neįgalotas technikas.

Garantijai pasinaudoti gamini, užpildytą garantinę kortelę ir pirkimo įrodymą (čeką) reikia pristatyti pardavėjui arba tiesiogiai įgalotoms remonto dirbtuvėms ne vėliau kaip per du mėnesius nuo gedimo nustatymo.

Informaciją apie artimiausias „Black & Decker“ remonto dirbtuves rasite tinklalapyje [www.2helpu.com](http://www.2helpu.com).

## Garantinis talonas:

Įrankio modelis/katalogo numeris .....

Serijinis numeris/datos kodas .....

Vartotojas .....

Pardavėjas .....

Data .....



EESTI

## Garantii

Black & Decker garanteerib, et toode on kliendile tarnimisel vaba materjali ja/või koostamise vigadest. Garantii lisandub kliendi seaduslikele õigustele ning ei mõjuta neid. Garantii kehtib kõigi Euroopa Ühenduse liikmesriikide territooriumitel ja Euroopa vabakaubanduspiirkonnas.

Kui 24 kuu jooksul ostmisest esineb mõnel Black & Decker tootel rike materjali ja/või koostamise vea tõttu või see on spetsifikatsiooni suhtes defektne, parandab või vahetab Black & Decker toote kliendi jaoks minimaalse vaeveaga.

Garantii ei kehti, kui vea põhjuseks on:

- ♦ Normaalne kulumine
- ♦ Tööriista väärkohtlemine või halb hooldamine
- ♦ Mootori ülekoormamine
- ♦ Kui toodet on kahjustanud võõrosakesed, materjal või õnnetus
- ♦ Vale toitepinge

Garantii ei kehti tööriista professionaalsel kasutamisel, kuna tööriist on loodud ainult koduseks kasutamiseks.

Garantii ei kehti, kui toodet on remontinud või demonteerinud Black & Decker volituseta isik.

Garantii kasutamiseks tuleb toode, täidetud garantiikaart ja ostuföend (t ekk) viia müüjale või otse volitatud teenindajale hiljemalt kaks kuud peale vea avastamist.

Teavet lähima Black & Decker teenindaja kohta leiata veebisaidilt: [www.2helpu.com](http://www.2helpu.com).

## Garantiitalong:

Tööriista mudel/kataloogi number .....

Seria number/kuupäeva kood .....

Klient .....

Müüja .....

Kuupäev .....



РУССКИЙ

## Гарантия

Black & Decker гарантирует, что данное изделие в момент поставки потребителю не содержит каких-либо дефектов материалов или сборки. Данная гарантия дополняет законные права потребителя и не затрагивает их каким-либо образом. Настоящая гарантия действует на территориях стран-членов Европейского Союза и в Европейской зоне свободной торговли.

Если в течение 24 месяцев с даты приобретения произошла поломка изделия Black & Decker из-за некачественных материалов и/или сборки, либо изделие является дефектным в соответствии с техническими требованиями, то Black & Decker отремонтирует или заменит изделие с минимальным беспокоейством для потребителя.

Гарантия не действительна, если поломка произошла вследствие:

- Нормального износа
- Неправильного использования или плохого обслуживания
- Перегрузки двигателя
- Если изделие повреждено посторонними частями, материалом или вследствие аварии
- Использование ненадлежащего источника питания

Гарантия не действительна, если инструмент используется в профессиональной деятельности, поскольку этот инструмент предназначен только для бытового применения.

Гарантия не действительна, если изделие подверглось ремонту или разборке лицом, не уполномоченным Black & Decker.

Для того, чтобы воспользоваться гарантией необходимо предоставить: изделие, заполненную Гарантийную карту и доказательство покупки (приемки) дилеру или непосредственно уполномоченному агенту по обслуживанию не позднее двух месяцев с момента обнаружения поломки.

Информацию о ближайшем агенте по обслуживанию Black & Decker можно найти на странице в Интернете: [www.2hepb.com](http://www.2hepb.com).

## Гарантийный талон:

Модель инструмента / Номер по каталогу .....

Серийный номер / Код даты .....

Потребитель .....

Дилер .....

Дата .....



LATVIŠU

## Garantiņa

Black & Decker garantē, ka produktam, to piegādājot klientam, nav materiālu un/vai montāžas defektu. Garantiņa ir papildus klienta juridiskajam tiesībam un tās neietekmē. Garantiņa ir spēkā visās Eiropas Kopienas dalībvalstīs un Eiropas Brīvas tirdzniecības zonā.

Ja Black & Decker produkts salūst materiālu un/vai montāžas trūkumu dēļ vai ja tam ir trūkumi saskaņā ar tehnisko specifikāciju, Black & Decker 24 mēnešu laikā no pirkšanas datuma veiks remontu vai produkta nomaiņu, cenšoties klientam radīt iespējami mazāk grūtību.

Garantiņa nav spēkā, ja bojājums ir radies šāda iemesla dēļ:

- Normāls nolikums
- Ieļļas neparēģa ieteošana vai silka uzturēšana
- Ja motors darbināts ar pārsliodzi
- Ja produkta bojājumu radījuši svešķermeņi, cits materiāls vai tas bojāts avārijas rezultātā
- Neparēģa strāvas padeve

Garantiņa nav spēkā, ja ierīce ir izmantota profesionālā pielietojumā, jo tā ir paredzēta lietošanai tikai sadzīves vajadzībām.

Garantiņa nav spēkā, ja produktam remontu vai arkori veikusi persona, kam šādam nolūkam nav Black & Decker atļaujas.

Lai izmantotu garantiņas tiesības, produkts ar aizpildītu garantiņas talonu un pirkuma apliecinājumu (čeku) ir jānogādā ražotājam vai tieši pilnvarotajam arokpes pārstāvim vēlākais divus mēnešus pēc trūkuma konstatēšanas.

Informāciju par tuvāko Black & Decker servisa pārstāvi meklējiet mājas lapā: [www.2hepb.com](http://www.2hepb.com).

## Garantiņas talons:

Ierīces modelis/Kataloga numurs .....

Seriālais numurs/Datuma kods .....

Klients .....

Pārdavējs .....

Datums .....



