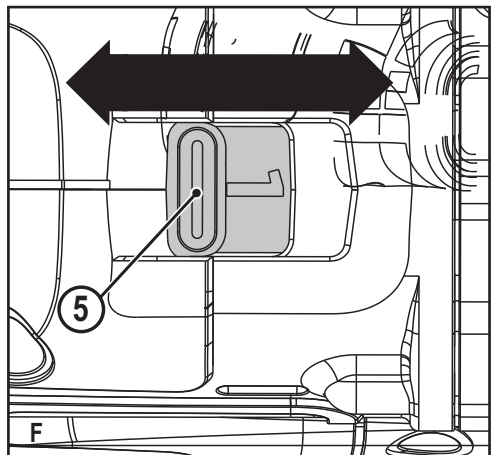
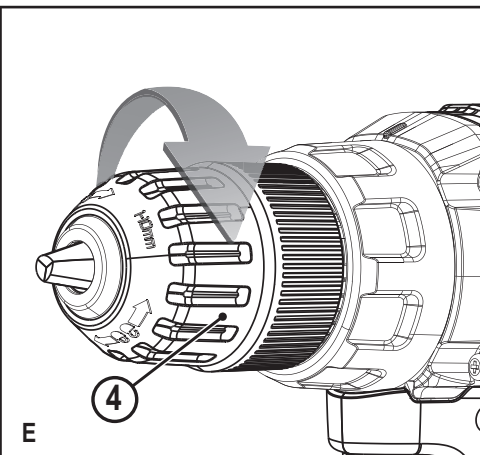
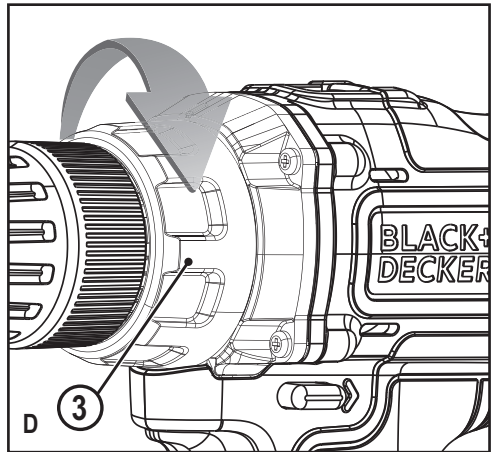
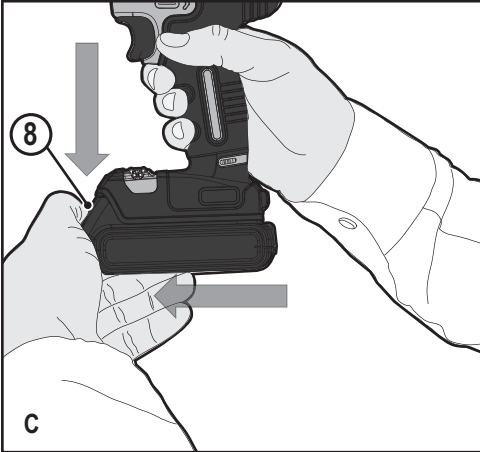
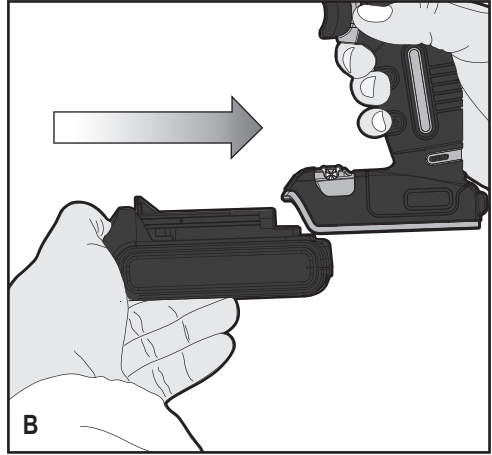
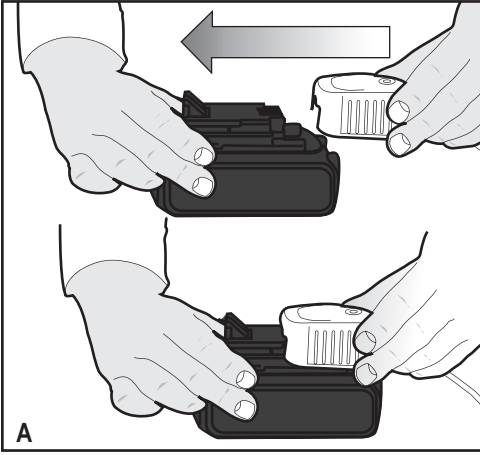


370717-10 BLT

[www.blackanddecker.eu](http://www.blackanddecker.eu)

**BDCHD18**

<b>Eesti keel</b>	<b>(Originaaljuhend)</b>	<b>4</b>
<b>Lietuvių</b>	<b>(Originalios instrukcijos vertimas)</b>	<b>11</b>
<b>Latviešu</b>	<b>(Tulkojums no rokasgrāmatas oriģinālvalodas)</b>	<b>18</b>
<b>Русский язык</b>	<b>(Перевод с оригинала инструкции)</b>	<b>25</b>



## Kasutusotstarve

Teie BLACK+DECKER BDCHD18 trell on mõeldud kruvide keeramiseks ning puidu, metalli ja plastmassi puurimiseks. See tööriist on mõeldud ainult tarbijale kasutamiseks.

## Ohutuseeskirjad

### Üldised elektritööriistade turvahoiatused



**Hoiatus! Lugege läbi kõik hoiatused ja juhised.** Kõigi hoiatuste ja juhiste täpne järgimine aitab vältida elektrilöögi, tulekahju ja/või raske kehavigastuse ohtu.

### Hoidke kõik hoiatused ja juhised tuleviku tarvis alles.

Hoiatuses kasutatud termin „elektritööriist“ viitab võrgutoitel töötavatele (juhtmega) ja akutoitel töötavatele (juhtmeta) elektritööriistadele.

#### 1. Tööala ohutus

- a. **Tööpiirkond peab olema puhas ja hästi valgustatud.** Korralageduse ja puuduliku valgustuse korral võivad kergesti juhtuda õnnetused.
- b. **Ärge kasutage elektritööriistu plahvatusohtlikus keskkonnas, näiteks tuleohtlike vedelike, gaaside või tolmu läheduses.** Elektritööriistad tekitavad sädemeid, mis võivad süüdata tolmu või auru.
- c. **Hoidke lapsed ja kõrvalised isikud elektritööriista kasutamise ajal eemal.** Tähelepanu hajumisel võite kaotada kontrolli tööriista üle.

#### 2. Elektriohutus

- a. **Elektritööriista pistik peab vastama pistikupesale.** Ärge kunagi muutke pistikut mis tahes moel. Ärge kasutage maandatud elektritööriistade puhul adapterpistikut. Muutmata pistikud ja sobivad pistikupesad vähendavad elektrilöögiohtu.
- b. **Vältige kokkupuudet maandatud pindadega, nagu torud, radiaatorid, pliidid ja külmapid.** Elektrilöögi saamise oht suureneb, kui teie keha on maandatud.
- c. **Vältige elektritööriistade sattumist vihma kätte või märgadesse tingimustesse.** Elektritööriista sattunud vesi suurendab elektrilöögi ohtu.
- d. **Kasutage toitekaablit õigesti.** Ärge kunagi kasutage elektritööriista toitekaablit selle kandmiseks, tõmbamiseks ega pistiku eemaldamiseks seinakontaktist. Kaitske kaablit kuumuse, õli, teravate servade ja

liikuvate osade eest. Kahjustatud või sassis kaablid suurendavad elektrilöögi ohtu.

- e. **Kui te kasutate tööriista väljas, kasutage kindlasti välitingimustesse sobivat pikenduskaablit.** Välitingimustesse sobiva pikenduskaabli kasutamine vähendab elektrilöögi riski.
  - f. **Kui elektritööriista niisketes tingimustes kasutamine on vältimatu, kasutage rikkevoolukatset (RCD).** Rikkevoolukaitsme kasutamine vähendab elektrilöögi ohtu.
- ### 3. Isiklik ohutus
- a. **Säilitage valvsus, jälgige, mida teete, ja kasutage elektritööriista mõistlikult.** Ärge kasutage elektritööriista väsinuna ega alkoholi, narkootikumide või arstimite mõju all olles. Kui elektritööriistaga töötamise ajal tähelepanu kas või hetkeks hajub, võite saada raskeid kehavigastusi.
  - b. **Kasutage isikukaitsevahendeid. Kandke alati kaitseprille.** Isikukaitsevahendid nagu tolmu mask, mittelibisevad jalanõud, kiiver ja kuulmiskaitse vähendavad õigetes tingimustes kasutades kehavigastusi.
  - c. **Vältige soovimatut käivitumist. Veenduge, et enne tööriista vooluvõrku ja/või aku külge ühendamist on käivituslülitil väljalülitatud asendis.** Kandes tööriista, sõrm lülitil, või ühendades toiteallikaga tööriista, mille lüliti on tööasendis, võib juhtuda õnnetusi.
  - d. **Enne elektritööriista sisselülitamist eemaldage kõik reguleerimisvõtmed ja mutrivõtmed.** Tööriista pöörleva osa külge jäetud mutrivõti või mõni muu võti võib tekitada kehavigastusi.
  - e. **Ärge küünitage. Seiske kogu aeg kindlalt ja hoidke tasakaalu.** See tagab parema kontrolli tööriista üle ettearvamatuses olukorras.
  - f. **Kandke nõuetekohast riietust. Ärge kandke lotendavaid rõivaid ega ehteid. Hoidke juuksed, riided ja kindad eemal liikuvatest osadest.** Lotendavad rõivad, ehted ja pikad juuksed võivad jääda liikuvate osade külge kinni.
  - g. **Kui seadmega on kaasas tolmueemaldusliidesed ja kogumisseadmed, siis veenduge, et need on ühendatud ja õigesti kasutatavad.** Tolmukogumisseadme kasutamine võib vähendada tolmuga seotud ohte.

4. Elektritööriistade kasutamine ja hooldamine
  - a. Ärge koormake elektritööriista üle. Kasutage konkreetselt otstarbeks sobivat elektritööriista. Õige elektritööriist teeb töö paremini ja ohutumalt kiirusel, milleks see on mõeldud.
  - b. Ärge kasutage elektritööriista, kui seda ei saa lülitist sisse ja välja lülitada. Elektritööriist, mida ei saa lülitist juhtida, on ohtlik ja vajab remonti.
  - c. Enne reguleerimist, tarvikute vahetamist ja hoiuolepanemist lahutage tööriist vooluvõrgust ja/või eemaldage aku. Nende ettevaatusabinõude rakendamine vähendab seadme ootamatu käivitumise ohtu.
  - d. Kui elektritööriista ei kasutata, hoidke seda lastele kättesaamatus kohas ning ärge lubage tööriista kasutada inimestel, kes tööriista ei tunne või pole lugenud seda kasutusjuhendit. Oskamatutes kätes on elektritööriistad ohtlikud.
  - e. Hooldage elektritööriista. Veenduge, et liikuvad osad on õiges asendis ega ole kinni kiilunud, detailid on terved ja puuduvad muud tingimused, mis võivad mõjutada tööriista tööd. Kahjustuste korral laske tööriista enne edasist kasutamist remontida. Tööriistade halb hooldamine põhjustab palju õnnetusi.
  - f. Hoidke lõiketarvikud terava ja puhtana. Õigesti hooldatud, teravate lõikeservadega lõiketarvikud kiiluvad väiksema töökoormusega kinni ja neid on lihtsam juhtida.
  - g. Kasutage elektritööriista, lisaseadmeid, otsikuid jms vastavalt juhendile, võttes arvesse nii tööpiirkonda kui ka tehtava töö iseloomu. Tööriista kasutamine mittesihtotstarbeliselt võib põhjustada ohtliku olukorra.
5. Akutööriista kasutamine ja hooldamine
  - a. Kasutage laadimiseks ainult tootja määratud laadijat. Ühele akule sobiv laadija võib teise aku laadimisel põhjustada tuleohtu.
  - b. Kasutage tööriista ainult kindlaks määratud akudega. Teist tüüpi patareide kasutamine võib põhjustada vigastus- ja tuleohtu.
  - c. Kui akut ei kasutata, hoidke seda eemal kirjajalbritest, müntidest, võtmetest, naeltest, kruvidest jms metallesemetest, mis võivad kaasa tuua lühise. Aku klemmide lühistamine võib põhjustada põletusi ja tulekahju.
  - d. Valedes tingimustes võib akust eralduda vedelikku. Vältige sellega kokkupuutumist.

Kokkupuute korral peske veega. Kui vedelikku satub silma, pöörduge lisaks arsti poole. Akust lekkinud vedelik võib tekitada ärritust ja põletusi.

## 6. Teenindus

- a. Laske tööriista korrapäraselt hooldada kvalifitseeritud remonditöökohas ja kasutage ainult originaalvaruosi. See tagab tööriista ohutuse säilimise.

## Täiendavad hoiatused elektritööriistade kasutamisel



**Hoiatus!** Täiendavad hoiatused trellide jaoks

- ◆ **Kasutage tööriistaga kaasas olevaid lisakäepidemeid.** Kontrolli kaotamisel riskite kehavigastustega.
- ◆ **Kui te teete tööd, mille käigus võib lõiketarvik puutuda kokku varjatud juhtmetega, hoidke elektritööriista ainult isoleeritud hoidepindadest.** Voolu all oleva juhtmega kokkupuutumisel satuvad voolu alla ka elektritööriista lahtised metallosad ning võivad anda kasutajale elektrilöögi.
- ◆ **Hoidke elektritööriista isoleeritud pindadest, kui töö käigus võib saeleht sattuda peidetud juhtmesse.** Kui kinnitused puudutavad pinget all olevat juhet, võivad pinget alla sattuda ka elektritööriista lahtised metallosad ja kasutaja võib saada elektrilöögi.
- ◆ **Kinnitage detail stabiilse aluse külge pitskruvidega või muul sobival viisil.** Detaili hoidmisel käega või vastu keha on detail ebastabiilne ja nii võib selle üle kaduda kontroll.
- ◆ **Enne seina, põranda või lae puurimist kontrollige torustiku ja juhtmete asukohti.**
- ◆ **Vältige trelliotsaku puutumist vahetult pärast puurimise lõpetamist (see võib olla kuum).**
- ◆ **Selles kasutusjuhendis on kirjeldatud ettenähtud otstarvet. Mis tahes tarvikute või lisaseadmete kasutamine või tööriista kasutamine viisil, mida selles kasutusjuhendis ei soovitata, võib põhjustada kehavigastuse või varalise kahju ohtu.**

## Kõrvaliste isikute ohutus

- ◆ **Käesolev seade ei ole ette nähtud kasutamiseks selliste isikute (sh laste) käes, kelle füüsilised, sensoorsed või vaimsed võimed on vähenenud või kellel puuduvad vajalikud kogemused või teadmised. See on lubatud vaid siis, kui neid valvab või juhendab tööriista kasutamisel nende ohutuse eest vastutav isik.**

- ◆ Laste üle tuleb pidada järelevalvet, et nad ei mängiks seadmega.

### Muud ohud

Täiendavad jääkriskid võivad tekkida, kui kasutate tööriista, mida pole hoiatustes märgitud. Need ohud võivad tekkida valesti kasutamise, pike-maajalise kasutamise jne tõttu.

Ka asjakohaste ohutusnõuete järgimisel ja turvasaadeldiste kasutamisel ei saa teatud ohte vältida. Nende hulka kuulub:

- ◆ Liikuvate osade puudutamist põhjustatud vigastused.
- ◆ Detailide, terade või tarvikute vahetamisel tekkivad vigastused.
- ◆ Tööriista pikaajalisest kasutamisest põhjustatud vigastused. Tööriista pikemaajalisel kasutamisel tehke regulaarselt puhkepause.
- ◆ Kuulmiskahjustused.
- ◆ Tööriista kasutamisel (näiteks puidu, eriti tamme, kase ja MDF-plaatide töötlemisel) tekkiva tolmuga sissehingamisest põhjustatud terviseohud.

### Vibratsioon

Tehnilistes andmetes ja vastavusdeklaratsioonis sisalduvad deklareeritud vibratsioonitasemed on mõõdetud vastavalt standardis EN 60745 kirjeldatud standardsele katsemeetodile ning neid võib kasutada tööriistade võrdlemiseks. Deklareeritud vibratsioonitaset võib samuti kasutada kokkupuute esmaseks hindamiseks.

**Hoiatus!** Tööriista tegeliku kasutamise ajal tekki-va vibratsiooni väärtused võivad selle kasutamise viisist sõltuvalt deklareeritud väärtustest erineda. Vibratsioonitase võib töusta üle deklareeritud taseme.

Vibratsiooniga kokkupuute hindamisel selleks, et määrata kindlaks direktiiviga 2002/44/EÜ nõutud meetmed töökohal elektritööriistu kasutavate isikute kaitsmiseks, tuleb võtta arvesse tegelikke kasutustingimusi ja tööriista kasutamise viisi, sealhulgas töötsükli kõiki osi, näiteks lisaks reaalse kasutamise ajale ka neid aegu, mil tööriist on välja lülitatud või töötab tühijooksul.

### Tööriistal olevad sildid

Tööriistal on toodud järgmised sümbolid koos kuupäevakoodiga:



**Hoiatus!** Vigastusohu vähendamiseks lugege tähelepanelikult kasutusjuhendit.

### Täiendavad ohutusnõuded akude ja laadurite kohta (Pole tööriistaga kaasas)

#### Akud

- ◆ Ärge kunagi proovige neid avada.
- ◆ Vältige aku kokkupuudet veega.
- ◆ Ärge hoidke akut kohas, mille temperatuur võib kerkida üle 40 °C.
- ◆ Laadimisel peab ümbritseva keskkonna temperatuur olema vahemikus 10 °C kuni 40 °C.
- ◆ Laadimiseks kasutage ainult koos seadmega tarnitud laadijat.
- ◆ Akude kõrvaldamisel järgige jaotise „Keskkonnakaitse” juhiseid.



Ärge üritage laadida mittelaaditavaid patareisid.

#### Akulaadijad

- ◆ Kasutage oma BLACK+DECKERi laadijat ainult selle tööriista aku laadimiseks, millega koos laadija tarniti. Teised akud võivad plahvatada ning põhjustada kehavigastusi ja kahjusid.
- ◆ Ärge üritage laadida mittelaetavaid akusid.
- ◆ Laske vigased juhtmed viivitamata välja vahetada.
- ◆ Vältige laadija kokkupuudet veega.
- ◆ Ärge avage laadijat.
- ◆ Ärge torgake laadijasse võõrkehi.



Akulaadija on mõeldud kasutamiseks ainult siseruumides.



Enne kasutamist lugege kasutusjuhendit.

#### Elektriohutus



Akulaadija on topeltisolatsiooniga ega vaja seega lisamaandust. Kontrollige alati, et võrgupinge vastaks andmesildile märgitud väärtusele. Ärge kunagi proovige vahetada laadijat välja tavalise toitepistikku vastu.

- ◆ Kui toitejuhe on kahjustunud, tuleb lasta see ohutuse tagamiseks tootjal või BLACK+DECKERi volitatud teeninduskeskusel välja vahetada.

#### Osad

Sellel tööriistal on järgmised osad või mõned neist.

1. Kiiruseregulaatoriga lüliti
2. Suunaliugur
3. Pöördemomendi muutmise rõngas

4. Võtmeta padrun
5. Kahekäiguline hammasülekanne
6. LED-valgusti
7. Aku
8. Pea vabastamisnupp
9. Kruvikeeraja otsahoidik

## Kokkupanemine

### Kasutamine

**Hoiatus!** Laske tööriistal omas tempos töötada. Ärge koormake tööriista üle.

### Aku laadimine (joonis A)

Akut tuleb laadida enne esmakordset kasutamist ja alati, kui see ei anna enam piisavalt voolu töödel, mis varem käisid kergelt. Aku võib laadimisel soojeneda; see on normaalne ega viita tõrkele.

**Hoiatus!** Ärge laadige akut, kui ümbritsev temperatuur on alla 10 °C või üle 40 °C. Soovitatav laadimistemperatuur on ligikaudu 24 °C.

**Märkus:** Laadija ei lae akut, kui aku temperatuur on madalam kui 10 °C või kõrgem kui 40 °C. Aku võib jätta laadijasse, mis alustab automaatselt laadimist, kui aku on piisavalt soojenenud või jahtunud.

- ◆ Ühendage laadija standardse 230-voldise 50 Hz elektripistikupesaga.
- ◆ Libistage akupatarei akulaadijasse, nagu näidatud joonisel A.
- ◆ Roheline märgutuli hakkab vilkuma, mis viitab sellele, et akut laetakse.
- ◆ Laadimise lõpetamisele viitab püsivalt helenav roheline leedlamp. See tähendab, et aku on täielikult laetud ning seda võib kasutada või ka laadijasse jätta.

**Hoiatus!** Tuleoht. Kui katkestate akulaadija ühenduse tööriistaga, tuleb kindlasti eemaldada esmalt akulaadija pistikupesast ja siis katkestada akulaadija juhtme ühendus tööriistaga.

### Akupatarei paigaldamine tööriista ja sellest eemaldamine (joonis B)

**Hoiatus!** Enne aku paigaldamist või eemaldamist veenduge, et vabastusnupp on aktiveeritud sisselülitamise vältimiseks.

Akupatarei paigaldamiseks:

- ◆ Sisestage akupatarei tööriista, kuni kuulete klõpsatust (joonis B)

### Akupatarei eemaldamine tööriistast (joonis C)

- ◆ Vajutage aku vabastusnuppu, nagu näidatud joonisel C, ja tõmmake akupatarei tööriista sees välja.

## Kasutusjuhend

### Päästiklüliti ja pöörlemissuuna kontrollnupp

- ◆ Trell lülitub SISSE ja VÄLJA, kui tõmmata ja vabastada päästiklüliti (1). Mida rohkem te päästikut vajutate, seda suurem on puuri kiirus.
- ◆ Edasi/tagasi pöörlemissuuna nupp (2) määrab tööriista pöörlemissuuna ja toimib ka vabastamisnupuna.
- ◆ Edaspidise pöörlemissuuna valimiseks vabastage käivituslüliti ja vajutage tööriist pöörlemissuuna kontrollnupu vasakule.
- ◆ Tagurpidise pöörlemissuuna valimiseks vajutage tööriista pöörlemissuuna kontrollnuppu vastassuunas.

**Märkus:** Kontrollnupu keskasend lukustab tööriista väljalülitatud asendis. Kui muudate kontrollnupu asendit, tuleb veenduda, et käivituslüliti on vabastatud.

### Pingutusmomendi kontrollasendid

Tööriist on varustatud pingutusmomendi reguleerimise rõngaga (3), millega saab valida sobiva töörežiimi ja pöördemomendi kruvide keeramiseks. Suurte kruvide ja kõvast materjalist detailide puhul on vaja suuremat pöördemomenti kui väikeste kruvide ja pehmet materjalist detailide puhul.

- ◆ Puidu, metalli ja plastmassi puurimiseks seadke rõngas puurimisasendisse.
- ◆ Kruvide keeramisel seadke rõngas soovitud pöördemomendi juurde. Kui te ei tea sobivat pöördemomenti, toimige järgmiselt:
- ◆ Seadke rõngas kõige madalamale pöördemomendile.
- ◆ Keerake esimene kruvi kinni.
- ◆ Kui sidur vahetab enne soovitud tulemuse saavutamist käiku, suurendage pöördemomenti ja jätkake kruvi keeramist. Korra seda, kuni olete leidnud õige pöördemomendi. Kasutage seda pöördemomenti ülejäänud kruvide puhul.

### Võtmeta padrun (joonis E)

**Hoiatus!** Enne tarvikute paigaldamist või eemaldamist veenduge, et vabastusnupp on aktiveeritud sisselülitamise vältimiseks.

Puuriotsaku või muu tarviku sisestamiseks:

- ◆ Haarake padruni tagumine osa (4) ühe käega ja kasutage teist kätt eesmise osa vastupäeva keeramiseks, vaadatuna padruni otsast.
- ◆ Sisestage tera või muu tarvik täies ulatuses padrunisse ja kinnitage tugevalt, hoides padruni tagumist osa ja keerates eesmist osa päripäeva, vaadatuna padruni otsast.

**Hoiatus!** Ärge püüdke fikseerida puuriotsakuid (ega mingeid muid tarvikuid) padruni eesmisest osast hoidmise ja tööriista sisselülitamiseks. Tarvikute vahetamisel võib padrun kahjustuda ja tekkida kehavigastus.

### Kahekäiguline hammasülekanne (joonis F)

Kahekäiguline funktsioon teie puuri jaoks võimaldab muuta käike seadme mitmekesistamiseks. Madala kiiruse valimiseks, suurema pöördemomendi seadistamiseks (asend 1), lülitage tööriist välja ja laske sellel täielikult seiskuda. Libistage käigunihuti nuppu (5) padrunist eemale. Kõrge kiiruse valimiseks, väiksema pöördemomendi seadistamiseks (asend 2), lülitage tööriist välja ja laske sellel täielikult seiskuda. Libistage käigunihuti nuppu padruni suunas.

**Märkus:** Ärge muutke käike, kui tööriist töötab. Kui teil on käikude vahetamisega raskusi, veenduge, et kahekäiguline käigunihuti nuppu on kas täielikult ette lükatud või täielikult tagasi lükatud.

### Puurimine ja kruvide keeramine

- ♦ Valige pöörlemissuuna lülitiga (2) päri- või vastupäeva pöörlemine.
- ♦ Tööriista sisselülitamiseks vajutage lülitit (1). Töökiirus sõltub sellest, kui tugevalt te lülitit vajutate.
- ♦ Tööriista väljalülitamiseks vabastage lüliti.

### Soovitusi optimaalseks kasutamiseks

#### Puurimine

- ♦ Kasutage vaid teravaid puure.
- ♦ Toestage ja kinnitage töödetail korralikult, vastavalt ohutusosalastes juhistes toodud juhiste.
- ♦ Kasutage sobivat ja nõuetekohast ohutusvarustust, nagu toodud ohutusosalastes juhistes.
- ♦ Hoidke oma tööala ohutu ja korras, vastavalt ohutusosalastes juhistes toodud juhiste.
- ♦ Käitage puuri väga aeglaselt, avaldades kergelt survet, kuni auk on piisavalt ette tehtud, et vältida otsa väljalibisemist.
- ♦ Avaldage kergelt survet puuriotsakuga samas suunas. Kasutage piisavat survet, et ots oleks pidevalt töös, kuid mitte liiga palju, et mootor seiskuks või et otsak kalduks kõrvale.
- ♦ Hoidke puuri tugevalt kahe käega, et kontrollida selle pöörlevaid liigutusi.
- ♦ **ÄRGE VAJUTAGE PÄÄSTIKUT SISSE JA VÄLJA EESMÄRGIGA PÜÜDA KÄIVITADA SEISKUNUD PUURI. SELLE TAGAJÄRJEL VÕIB PUUR KAHJUSTADA SAADA.**

- ♦ Materjali läbimisel seiskumise minimeerimiseks vähendage survet ja puurige aeglaselt augu viimane osa.
- ♦ Laske mootoril töötada, kui tõmbate otsaku puuritud august välja. Seeläbi vähendate kiilumist.
- ♦ Veenduge, et lüliti lülitab puuri sisse ja välja.

### Puidu puurimine

Puitu puuritud augud saab teha sama spiraalotsakutega, nagu metalli puhul, või labapuuriga. Need otsakud peavad olema teravad ning need tuleb sageli välja tummata, kui puurida soontest laastud puhtaks.

### Metalli puurimine

Kasutage lõikamiseks määret, kui puurite metalli. Eranditeks on malm ja messing, mida tuleb kuivalt puurida. Paremini töötavad lõikamise määrded on väävluga rikastatud lõikeõlid või rasvaõlid.

### Müüritise puurimine

Müüritise puurimiseks seadke rõngas (3) löökpuurimise asendisse, viies sümboli kohakuti tähisega. Viige kiiruse valimise lüliti (5) tööriista eesmise osa poole (2. käik).

### Kruvide keeramine

- ♦ Kasutage alati õiget tüüpi ja õige suurusega kruvikeerajaotsakut.
- ♦ Kui kruvi on raske keerata, määri seda kergelt pesuvedeliku või seebiga.
- ♦ Hoidke tööriist ja kruvikeerajaotsak alati kruviga ühel joonel.

### Tõrkeotsing

Probleem	Võimalik põhjus	Võimalik lahendus
Seade ei käivitu.	Akupatarei pole laetud.	Kontrollige akupatarei laadimistingimusi.
Akupatarei ei lae.	Laadija pole vooluvõrguga ühendatud.	Ühendage laadija töötava pistikupesaga.
	Laadija pole vooluvõrguga ühendatud.	Ühendage laadija töötava vooluvõrguga.
Seade lülitub ootamatult välja.	Ümbritsev õhk on liiga kuum või liiga külm.	Viige laadija ja akupatarei keskkonda, mille õhutemperatuur ületab 40 kraadi F (4,5°C) või on alla 105 kraadi F (+40,5°C)
	Akupatarei on saavutanud maksimaalse soojusliimidi.	Laske akupatareil jahtuda.



	Tühi. Akupatarei eluea maksimeerimiseks on soovituslik järsk väljalülitus, kui patarei on tühi.	Ühendage akulaadijaga ja laadige.
--	---	-----------------------------------

## Hooldus

Teie BLACK+DECKER tööriist on loodud pikaajaliseks kasutamiseks ja vajab minimaalset hooldamist.

Et tööriist teid pikka aega korralikult teeniks, tuleb seda nõuetekohaselt hooldada ja korrapäraselt puhastada.

Laadija ei vaja peale regulaarse puhastamise mingit hooldust.

**Hoiatus!** Enne tööriista hooldamist eemaldage tööriista küljest aku. Eemaldage laadija pistikupesast enne puhastamist.

- ◆ Puhastage tööriista ja laaduri ventilatsioonivasid regulaarselt pehme harja või kuiva lapiga.
- ◆ Puhastage mootori korpust regulaarselt niiske lapiga. Ärge kasutage abrasiivseid ega lahustipõhiseid puhastusvahendeid.
- ◆ Avage regulaarselt padrun ja koputage vastu seda, et eemaldada padrunisse kogunenud tolm.

## Keskonnakaitse



Jäätmete sortimine. Selle sümboliga märgistatud tooteid ja akusid ei tohi kõrvaldada koos olemjätmetega.

Tooted ja akud sisaldavad aineid, mille saab eemaldada ja taaskasutada, vähendades toorainenõudlust.

Elektriseadmed ja akud tuleb ringlusse võtta vastavalt kohalikele eeskirjadele. Lisateavet leiate aadressilt [www.2helpU.com](http://www.2helpU.com)

## Tehnilised andmed

BDCHD18		
Pinge	$V_{DC}$	18
Nimikoormuseta kiirus	$\text{Min}^{-1}$	0-360/0-1400
Max pöördemoment	Nm	17,5/40
Padruni mõõt	mm	1-10
Suurim puuritav ava		
Teras/puit/müüritis	mm	10/25/10
Kaal	kg	0,90 (akuga 1,30)

Akulaadija 905898**		
Sisendpinge	$V_{AC}$	230
Väljundpinge	$V_{DC}$	18
Voolutugevus	mA	200
Ligikaudne laadimisaeg	tunnid	8 - 20

Akulaadija 905902**		
Sisendpinge	$V_{AC}$	230
Väljundpinge	$V_{DC}$	18
Voolutugevus	mA	400
Ligikaudne laadimisaeg	tunnid	4 - 10

Akulaadija 905998**		
Sisendpinge	$V_{AC}$	230
Väljundpinge	$V_{DC}$	18
Voolutugevus	Amp	1
Ligikaudne laadimisaeg	tunnid	1,5 - 4

Akulaadija 90634971		
Sisendpinge	$V_{AC}$	230
Väljundpinge	$V_{DC}$	18
Voolutugevus	Amp	1
Ligikaudne laadimisaeg	tunnid	1,5 - 4

Aku BL1518		
Pinge	$V_{AC}$	18
Mahutavus	Ah	1,5
Tüüp		Li-Ion

Aku BL2018		
Pinge	$V_{AC}$	18
Mahutavus	Ah	2,0
Tüüp		Li-Ion

Aku BL4018		
Pinge	$V_{AC}$	18
Mahutavus	Ah	4,0
Tüüp		Li-Ion

Helirõhu tase vastavalt standardile EN 60745:		
Helirõhk ( $L_{pA}$ )	88,7 dB(A),	määramatus (K) 3 dB(A)
Helivõimsus ( $L_{WA}$ )	99,7 dB(A),	määramatus (K) 3 dB(A)

Vibratsiooni koguväärtused (kolmeteljelise vektori summa) vastavalt standardile EN 60745:		
Betooni löökpuurimine ( $a_{v, ID}$ )	14,4 $\text{m/s}^2$ ,	määramatus (K) 1,5 $\text{m/s}^2$
Puurimine metalli ( $a_{v, D}$ )	<2,5 $\text{m/s}^2$ ,	määramatus (K) 1,5 $\text{m/s}^2$
Kruvikeeramine ilma löögita ( $a_{v, S}$ )	<2,5 $\text{m/s}^2$ ,	määramatus (K) 1,5 $\text{m/s}^2$

**EÜ vastavusavaldus**  
MASINADIREKTIIV



BDCHD18 – puur, kruvikeeraja  
Black & Decker kinnitab, et jaotises „Tehnilised andmed“ kirjeldatud tooted vastavad järgmistele nõuetele:  
2006/42/EÜ, EN60745-1:2010,  
EN60745-2-1:2010, EN60745-2-2:2010

Need tooted vastavad ka direktiividele 2004/108/EÜ (kuni 19.04.2016), 2014/30/EL (alates 20.04.2016) ja 2011/65/EL.  
Lisateabe saamiseks võtke ühendust Black & Deckeriga alltoodud aadressil või vaadake kasutusjuhendi tagaküljel olevat infot.

Allakirjutanu vastutab tehnilise toimiku koostamise eest ja on vormistanud deklaratsiooni Black & Deckeri nimel.

R. Laverick  
Tehnikadirektor  
Black & Decker Europe, 210 Bath Road, Slough,  
Berkshire, SL1 3YD  
Ühendkuningriik  
30.05.2017

**Garantii**

Black & Decker on kindel oma toodete kvaliteedis ja pakub tarbijatele 24-kuulist garantiid alates ostukuupäevast. See garantii täiendab teie seaduslikke õigusi ega piira neid kuidagi. Garantii kehtib Euroopa Liidu liikmesriikide territooriumil ja Euroopa vabakaubanduspiirkonnas.

Garantiinõude esitamiseks peab nõue olema kooskõlas Black & Deckeri kasutustingimustega ning te peate esitama müüjale või volitatud remondiagendile ostutõendi.

Black & Deckeri 2-aastase garantii kasutustingimused ja teie lähima volitatud remondiagendi asukohta leiate veebiaadressilt [www.2helpU.com](http://www.2helpU.com) või kui võtate oma kohaliku Black & Deckeri esindusega ühendust kasutusjuhendis toodud aadressil.

Külastage meie veebilehte [www.blackanddecker.co.uk](http://www.blackanddecker.co.uk), et registreerida oma uus BLACK+DECKERi toode ning olla kursis viimaste uute toodete ja eripakkumistega.

## Naudojimo paskirtis

Šis BLACK+DECKER gręžtuvas BDCHD18 skirtas varžtų sukimo darbams ir medienai, metalui bei mūriui gręžti. Šis įrankis skirtas naudoti tik butyje.

## Saugos informacija

### Bendrieji įspėjimai darbui su elektriniais įrankiais



**Atsargiai! Perskaitykite visus saugos įspėjimus ir visus nurodymus.** Jei bus nesilaikoma toliau pateiktų įspėjimų ir nurodymų, gali kilti elektros smūgio, gaisro ir (arba) sunkaus sužeidimo pavojus.

### Išsaugokite visus įspėjimus ir nurodymus ateičiai.

Sąvoka „elektrinis įrankis“ visuose toliau pateiktuose nurodymuose reiškia pagrindinį, jungiamą į elektros lizdą (su laidu) arba akumuliatorinį (belaidį) elektrinį įrankį.

#### 1. Darbo vietos sauga

- a. **Darbo vieta turi būti švari ir gerai apšviesta.** Užgriozdintos ir tamsios vietos dažnai yra nelaimingų atsitikimų priežastimi.
- b. **Nenaudokite elektrinių įrankių aplinkose, kur gali kilti sproginimas, pavyzdžiui, ten, kur yra degių skysčių, dujų arba dulkių.** Elektriniai įrankiai sukelia kibirkštis, nuo kurių gali užsidegti dulkės arba garai.
- c. **Dirbdami su elektriniu įrankiu, neleiskite artyn vaikų ir pašalinių asmenų.** Jie gali blaškyti dėmesį ir dėl to galite nesuvaldyti įrankio.

#### 2. Elektros sauga

- a. **Elektrinių įrankių kištukai privalo atitikti elektros lizdus. Niekada niekaip nemodifikuokite kištuko. Su įžemintais elektriniais įrankiais niekada nenaudokite jokių adapterių.** Nepakeisti, originalūs kištukai ir juos atitinkantys elektros lizdai sumažins elektros smūgio pavojų.
- b. **Venkite kontakto su įžemintais paviršiais, pavyzdžiui, vamzdžiais, radiatoriais, viryklėmis ir šaldytuvais.** Jei jūsų kūnas būtų įžemintas, elektros smūgio pavojus padidėtų.
- c. **Nedirbkite su šiuo įrankiu lietuje arba esant drėgnoms oro sąlygoms.** Į elektrinį įrankį patekęs vanduo padidina elektros smūgio pavojų.
- d. **Atsargiai elkitės su elektros laidu. Niekada nenaudokite laido elektriniam įrankiui nešti, jam ar kištukui traukti. Saugokite laidą**

**nuo karščio, tepalo, aštrių kraštų arba judančių dalių.** Pažeisti arba susinarpioję laidai padidina elektros smūgio pavojų.

- e. **Dirbdami su elektriniais įrankiais lauke, naudokite tam pritaikytą ilginimo laidą.** Naudojant darbui lauke tinkamą laidą, sumažėja elektros smūgio pavojus.
  - f. **Jeigu elektrinį įrankį neišvengiamai reikia naudoti drėgnoje aplinkoje, naudokite maitinimo šaltinį, apsaugotą liekamosios elektros srovės prietaisu (RCD).** Naudojant RCD, sumažėja elektros smūgio pavojus.
- ### 3. Asmens sauga
- a. **Būkite budrūs, žiūrėkite ką darote ir vadovaukitės sveika nuovoka, kai dirbate su elektriniu įrankiu. Nenaudokite elektrinio įrankio būdami pavargę arba veikiami narkotikų, alkoholio arba vaistų.** Dirbant su elektriniu įrankiu užtenka vienos neatidumo akimirkos ir galima sunkiai susižeisti.
  - b. **Dėvėkite asmenines apsaugines priemones. Visada naudokite akių apsaugos priemones.** Apsauginės priemonės, pavyzdžiui, respiratorius, apsauginiai batai neslidžiais padais, šalmas ar ausų apsaugos, naudojamos atitinkamomis sąlygomis, sumažina susižeidimo pavojų.
  - c. **Būkite atsargūs, kad netyčia neįjungtumėte įrankio. Prieš įjungdami įrankį į elektros tinklą ir (arba) įdėdami akumuliatorių, prieš paimdami ar nešdami įrankį, visuomet patikrinkite, ar išjungtas jo jungiklis.** Nešant elektrinius įrankius uždėjęs pirštą ant jų jungiklio arba įjungiant įrankius į elektros tinklą, kai jų jungikliai yra įjungti, įvyksta nelaimingų atsitikimų.
  - d. **Prieš įjungdami elektrinį įrankį, pašalinkite nuo jo visus reguliavimo raktus ar veržliarakčius.** Neištraukę veržliarakčio iš besisukančios elektros įrankio dalies rizikuojate susižeisti.
  - e. **Nepersitempkite. Visuomet tvirtai stovėkite ant žemės, išlaikykite pusiausvyrą.** Taip galėsite geriau valdyti elektrinį įrankį netikėtose situacijose.
  - f. **Dėvėkite tinkamą aprangą. Nedėvėkite laisvų rūbų arba laisvai kabančių papuošalų. Plaukus, aprangą ir pirštines laikykite atokiau nuo judančių dalių.** Judamosios dalys gali įtraukti laisvus drabužius, papuošalus ar ilgus plaukus.
  - g. **Jei yra įrenginių, skirtų prijungti dulkių trauktuvus ir dulkių surinkimo prietaisus, būtinai juos prijunkite ir tinkamai naudokite**

te. Naudojant dulkių surinkimo įrenginius, galima sumažinti su dulkelėmis susijusius pavojus.

4. **Elektrinių įrankių naudojimas ir priežiūra**
  - a. **Elektrinio įrankio negalima apkrauti per dideliu darbo krūviu. Darbui atlikti naudokite tinkamą įrankį.** Tinkamu elektriniu įrankiu geriau ir saugiau atliksite darbą tokiu greičiu, kuriam jis yra numatytas.
  - b. **Nenaudokite elektrinio įrankio, jeigu jo jungiklis jo neįjungia arba neišjungia.** Bet kuris elektrinis įrankis, kurio negalima valdyti jungikliu, yra pavojingas – jį privaloma sutaisyti.
  - c. **Prieš atlikdami bet kokius reguliavimo, priedų pakeitimo arba paruošimo saugojimui darbus, atjunkite šį elektrinį įrankį nuo energijos šaltinio ir (arba) ištraukite akumuliatorių.** Tokios apsauginės priemonės sumažina pavojų netyčia įjungti elektrinį įrankį.
  - d. **Tuščiaja eiga veikiančią elektrinį įrankį laikykite vaikams nepasiekiamoje vietoje, ir neleiskite jo naudoti su šiuo elektriniu įrankiu arba šiomis instrukcijomis nesusipažinusiems asmenims.** Naudojami ne kvalifikuotų vartotojų, elektriniai įrankiai yra pavojingi.
  - e. **Rūpestingai prižiūrėkite elektrinius įrankius.** Patikrinkite, ar sutampa ir nestringa judamosios dalys, ar nėra sulūžusių dalių ir kitų gedimų, kurie galėtų turėti įtakos elektrinių įrankių veikimui. Jeigu elektrinis įrankis sugadintas, prieš naudojant jį reikia sutaisyti. Daugelis nelaimingų atsitikimų nutinka dėl prastai prižiūrimų elektrinių įrankių.
  - f. **Pjovimo įrankiai turi būti aštrūs ir švarūs.** Tinkamai techniškai prižiūrimi pjovimo įrankiai aštriais pjovimo galais mažiau strigs, juos bus lengviau valdyti.
  - g. **Elektrinius įrankius, papildomus įtaisus ir smulkias įrankių dalis (peilius, grąžtus ir kt.) naudokite vadovaudamiesi šia instrukcija ir konkrečios rūšies elektriniams įrankiams numatytu būdu, atsižvelgdami į darbo sąlygas bei darbą, kurį reikia atlikti.** Naudojant elektrinį įrankį kitiems darbams nei numatytieji atlikti, gali susidaryti pavojingų situacijų.
5. **Akumuliatoriaus maitinamų įrankių naudojimas ir priežiūra**
  - a. **Įkraukite naudodami tik gamintojo nurodytą kroviklį.** Vieno tipo akumuliatoriui tinkantis

kroviklis, naudojamas kitam akumuliatoriui krauti, gali kelti gaisro pavojų.

- b. **Elektrinius įrankius naudokite tik su specialiai jiems skirtais akumuliatoriais.** Naudojant kitos rūšies akumuliatorius, galima susižeisti arba sukelti gaisrą.
  - c. **Kai akumuliatorius nėra naudojamas, laikykite jį toliau nuo kitų metalinių daiktų, pavyzdžiui, popieriaus sąvarželių, monetų, raktų, vinių, varžtų ir kitų mažų metalinių daiktų, dėl kurių gali kilti trumpasis jungimas tarp kontaktų.** Sulietę akumuliatoriaus gnybtus galite nusidėginti arba sukelti gaisrą.
  - d. **Netinkamai naudojant, iš akumuliatoriaus gali ištekėti skysčio; venkite sąlyčio su juo. Jei sąlytis atsitiktinai įvyko, gausiai nuplaukite vandeniu. Jei skysčio pateko į akis, kreipkitės į gydytoją.** Iš akumuliatoriaus ištekėjęs skystis gali sudirginti arba nudeginti odą.
6. **Techninė priežiūra**
    - a. **Šį elektrinį įrankį privalo techniškai prižiūrėti kvalifikuotas specialistas, naudodamas originalias keičiamąsias dalis.** Taip užtikrinsite saugų elektros įrankio darbą.

## Papildomi įspėjimai darbui su elektriniais įrankiais



**Atsargiai!** Papildomos gręžtuvų naudojimo saugos taisyklės

- ♦ **Naudokite pagalbines, su įrankiu pateiktas rankenas.** Praradus įrankio kontrolę, galima susižeisti.
- ♦ **Atlikdami darbus, kurių metu pjovimo dalys gali paliesti paslėptus laidus, laikykite elektrinį įrankį tik už izoliuotų laikymui skirtų paviršių.** Pjovimo daliai prisilietus prie „gyvo“ laido, neizoliuotos metalinės elektrinio įrankio dalys gali sukelti elektros smūgį ir nutrenkti operatorių.
- ♦ **Atlikdami darbus, kurių metu pjovimo įrankis galėtų prisiliesti prie paslėptų laidų, laikykite elektrinį įrankį tik už izoliuotų paviršių.** Sukimo antgaliams prisilietus prie „gyvo“ laido, neizoliuotos metalinės elektrinio įrankio dalys gali sukelti elektros smūgį ir nutrenkti operatorių.
- ♦ **Naudokite spaustuvus arba kitą praktišką būdą ruošiniui pritvirtinti ir prilaikyti ant stabilios platformos.** Laikant ruošinį ranka arba atrėmus į kūną, jis nėra stabilus, todėl galima prarasti kontrolę.

- ◆ Prieš gręždami sienas, grindis arba lubas, patikrinkite, ar tose vietose nėra laidų ir vamzdžių.
- ◆ Stenkitės neliesti grąžto galo tuoj pat po gręžimo, nes jis gali būti įkaitęs.
- ◆ Numatytoji paskirtis aprašyta šiame vartotojo vadove. Naudojant šiame vadove nerekomenduojamus papildomus įtaisus arba priedus, arba naudojant įrankį ne pagal numatytąją paskirtį, gali kilti asmeninio susižeidimo ir (arba) turbinės žalos pavojus.

### Kitų asmenų sauga

- ◆ Vaikams ir asmenims, nesugebantiems saugiai naudotis šiuo įrankiu dėl savo psichikos, jutiminės arba protinės negalios arba patirties bei žinių trūkumo, negalima naudotis šiuo įrankiu be už šių asmenų saugumą atsakingų asmenų priežiūros ir nurodymų.
- ◆ Prižiūrėkite vaikus, kad jie nežaistų su šiuo prietaisu.

### Kiti pavojai

Naudojant šį įrankį, gali kilti papildomų kitų pavojų, kurie gali būti nurodyti pateiktuose įspėjimuose dėl saugos. Šie pavojai gali kilti naudojant įrankį ne pagal paskirtį, ilgai naudojant įrankį ir pan. Nepaisant atitinkamų saugos nurodymų pritaikymo ir saugos priemonių naudojimo, tam tikrų kitų pavojų išvengti neįmanoma. Galimi pavojai:

- ◆ Susižeidimai, prisilietus prie bet kurių besisukančių (judamųjų) dalių.
- ◆ Susižalojimai keičiant bet kokias dalis, pjūklelius arba priedus.
- ◆ Žala, patiriama įrankį naudojant ilgą laiką. Jeigu įrankį reikia naudoti ilgą laiką, būtinai reguliariai darykite pertraukas.
- ◆ Klausos pablogėjimas.
- ◆ Sveikatai kylantys pavojai įkvėpus dulkių, susidariusių naudojant įrankį (pavyzdžiui apdirbant medieną, ypač ažuolą, beržą ir MDF).

### Vibracija

Techninių duomenų skyriuje ir atitikties deklaracijoje pateiktos deklaruotosios vibracijos emisijos vertės išmatuotos standartiniu bandymų būdu pagal standartą EN 60745; jos gali būti naudojamos vieno įrankių palyginimui su kitais. Nurodyta keliama vibracija taip pat gali būti naudojama preliminariam vibracijos poveikiui įvertinti.

**Atsargiai!** Faktinio elektrinio įrankio darbo metu keliama vibracija gali skirtis nuo nurodyto dydžio, priklausomai nuo to, kokiais būdais naudojamas šis įrankis. Vibracijos lygis gali viršyti nurodytąjį lygį.

Vertinant vibracijos poveikį, norint nustatyti apsaugos priemones, reikalaujamas pagal 2002/44/EB žmonių, darbe reguliariai naudojančių elektrinius įrankius, apsaugai, reikia atsižvelgti į vibracijos poveikio įvertinimą, faktines įrankio naudojimo sąlygas ir kaip tas įrankis yra naudojamas, o taip pat atsižvelgti į visas darbo ciklo dalis, pavyzdžiui, ne tik į įrankio naudojimo laiką, bet ir protarpus, kai įrankis būna išjungtas ir kai jis veikia tuščiąja eiga.

### Ant įrankio esantys ženklai

Kartu su datos kodu ant įrankio rasite pavaizduotus šiuos simbolius:



**Atsargiai!** Norėdamas sumažinti susižeidimo pavojų, vartotojas privalo perskaityti šią naudojimo instrukciją.

### Papildomos akumuliatorių ir kroviklių (su įrankiu nepateikiamų) naudojimo saugos taisyklės

#### Akumulatorius

- ◆ Niekada jokiais būdais nebandykite jų atidaryti.
- ◆ Saugokite akumuliatorių nuo vandens.
- ◆ Nelaikykite tose vietose, kur temperatūra galėtų viršyti 40 °C.
- ◆ Kraukite tik esant 10–40 °C aplinkos oro temperatūrai.
- ◆ Kraukite tik su įrankiu pateiktu krovikliu.
- ◆ Išmesdami akumuliatorių, vadovaukitės nurodymais, pateiktais skyriuje „Aplinkosauga“.



Nebandykite krauti apgadintų akumuliatorių.

#### Krovikliai

- ◆ Įrankio akumuliatoriui krauti naudokite tik su juo pateiktą „BLACK+DECKER“ kroviklį. Kitų rūšių akumuliatoriai gali sprogti ir sužeisti jus bei padaryti žalą turtui.
- ◆ Niekada nebandykite krauti vienkartiniam naudojimui skirtų akumuliatorių.
- ◆ Pažeistus laidus nedelsiant pakeiskite naujais.
- ◆ Saugokite kroviklį nuo vandens.
- ◆ Neatidarykite kroviklio.
- ◆ Neardykite kroviklio.



Šis kroviklis skirtas naudoti tik patalpose.



Prieš naudojimą perskaitykite šią naudojimo instrukciją.

## Elektros sauga



Šis kroviklis turi dvigubą izoliaciją, todėl jo nereikia įžeminti. Visuomet patikrinkite, ar elektros tinklo įtampa atitinka duomenų lentelėje nurodytą įtampą. Niekada nebandykite keisti kroviklio kištuko įprastu elektros kištuku.

- ♦ Jeigu maitinimo laidas būtų pažeistas, siekiant išvengti pavojaus, jį nedelsiant privalo pakeisti įgaliotasis BLACK+DECKER techninės priežiūros centro darbuotojas.

## Funkcijos

Šis įrankis turi kai kurias arba visas toliau nurodytas funkcijas.

1. Greičio reguliavimo jungiklis
2. Sukimo krypties slankiklis
3. Sukimo momento reguliavimo žiedas
4. Beraktis griebtuvas
5. Dvi pavaros
6. Diodinė apšvietimo lemputė
7. Akumuliatorius
8. Akumuliatoriaus atlaisvinimo mygtukas
9. Sukimo antgalio laikiklis

## Surinkimas

### Naudojimas

**Atsargiai!** Įrankis darbą privalo atlikti pats, savaiminiu greičiu. Nenaudokite jo jėga, norėdami darbą atlikti greičiau.

### Akumuliatoriaus krovimas (A pav.)

Akumuliatorių privaloma įkrauti prieš pirmą kartą naudojant įrankį ir kaskart, kai jame nepakanka energijos darbui, kurį pirmiau atlikti buvo lengva. Kraunamas akumuliatorius gali įšilti; tai normalu ir nėra joks gedimas.

**Atsargiai!** Akumuliatoriaus negalima krauti, kai aplinkos temperatūra yra žemesnė nei 10 °C arba aukštesnė nei 40 °C. Rekomenduojama krauti esant maždaug 24 °C temperatūrai.

**Pastaba. Kroviklis nekraus akumuliatoriaus, jeigu elementų temperatūra bus žemesnė nei 10 °C arba aukštesnė nei 40 °C. Akumuliatorių reikia palikti kroviklyje; kroviklis automatiškai pradės krauti, kai elementų temperatūra pakils arba nukris iki reikiamos ribos.**

- ♦ Įkiškite kroviklio kištuką į standartinį 230 V, 50 Hz elektros lizdą.
- ♦ Įdėkite akumuliatorių į kroviklį, kaip pavaizduota A pav.

- ♦ Pradės mirksėti žalia lemputė, parodanti, kad akumuliatorius yra kraunamas.
- ♦ Krovimo pabaigą parodo be perstojo šviečianti žalia lemputė. Blokas visiškai įkrautas, jį galima tuoj pat naudoti arba palikti jį kroviklyje.

**Atsargiai!** Gaisro pavojus. Atjungdami kroviklį nuo įrankio, pirmiausiai būtinai atjunkite kroviklį nuo elektros lizdo, tada atjunkite kroviklio laidą nuo įrankio.

### Akumuliatoriaus įdėjimas ir išėmimas iš įrankio (B pav.)

**Atsargiai!** Prieš išimdami arba įdėdami akumuliatorių, būtinai įjunkite blokavimo mygtuką, kad netyčia nebūtų įjungtas jungiklis.

Kaip įdėti akumuliatorių

- ♦ Kiškite akumuliatorių į įrankį, kol pasigirs spragtelėjimas (B pav.)

### Akumuliatoriaus išėmimas iš įrankio (C pav.)

- ♦ Paspauskite atlaisvinimo mygtuką, kaip pavaizduota C pav., ir ištraukite akumuliatorių iš įrankio.

## Naudojimo instrukcija

### Gaidukas ir atbulinės eigos mygtukas

- ♦ Gręžtuvas ĮJUNGIAMAS ir IŠJUNGIAMAS paspaudžiant ir atleidžiant gaiduką (1). Kuo labiau spaudžiamas šis gaidukas, tuo didesnis gręžtuvo sukimosi greitis.
- ♦ Sukimo krypties keitimo mygtuku (2) nustatoma įrankio sukimosi kryptis, be to, jis naudojamas ir kaip blokavimo mygtukas.
- ♦ Norėdami pasirinkti sukimo į priekį kryptį, atleiskite svirtinį jungiklį ir nuspauskite sukimo krypties valdymo mygtuko į kairę pusę.
- ♦ Norėdami pasirinkti sukimo atgal kryptį, nuspauskite sukimo krypties valdymo mygtuko į priešingą pusę.

**Pastaba.** Centrinė valdymo mygtuko padėtis užfiksuoja įrankį išjungimo padėtyje. Keisdami valdymo mygtuko padėtį, būtinai atleiskite svirtinį jungiklį.

### Sukimo momento valdymas (D pav.)

Šiame įrankyje yra įrengta sukimo momento valdymo mova (3) darbo režimui pasirinkti ir varžtų sukimo momentui nustatyti. Dideliems varžtams įsukti ir kietoms medžiagoms gręžti reikia didesnio sukimo momento nuostatos nei mažiems varžtams įsukti ir minkštomis medžiagoms gręžti.

- ◆ Gręždami medieną, metalą ir plastiką, nustatykite movą ties gręžimo padėties simboliu
- ◆ Varžtams sukti nustatykite movą ties norima nuostata. Jeigu dar nežinote, kokios nuostatos reikia, atlikite šiuos veiksmus:
- ◆ Nustatykite movą ties mažiausia sukimo momento nuostata.
- ◆ Įsukite pirmą varžtą.
- ◆ Jeigu sankaba pakyla pirmiau nei pasiekiamas norimas rezultatas, padidinkite movos nuostatą ir įsukite kitą varžtą. Kartokite, kol nustatysite reikiamą nuostatą. Naudokite šią nuostatą likusiems varžtams įsukti.

### Beraktis griebtuvas (E pav.)

**Atsargiai!** Būtinai įjunkite blokavimo mygtuką, kad jungiklis nebūtų įjungtas prieš įdedant arba išimant priedus.

Norėdami įkišti grąžto antgalį ar kitą priedą, atlikite šiuos veiksmus:

- ◆ Suimkite galinę griebtuvo (4) pusę viena ranka, o kita ranka sukite priekinę dalį prieš laikrodžio rodyklę žiūrint iš griebtuvo galo pusės.
- ◆ Iki galo įkiškite į griebtuvą grąžtą ar kitą antgalį, tuomet tvirtai priveržkite jį, viena ranka laikydami galinę griebtuvo dalį, o kita sukdami jo priekinę dalį pagal laikrodžio rodyklę žiūrint iš griebtuvo galo pusės.

**Atsargiai!** Nebandykite įtvirtinti grąžto antgalių (arba kokių nors kitų priedų) laikydami už priekinės griebtuvo dalies ir įjungdami įrankį. Keisdami priedus, galite sugadinti kumštelinį griebtuvą ir patys susižeisti.

### Dvi pavaros (F pav.)

Šio gręžtuvo dviejų pavarų funkcija suteikia galimybę keisti pavaras, kad įrankį galima būtų panaudoti įvairesniems darbams atlikti. Norėdami pasirinkti mažą greitį ir didelį sukimo momentą (1 padėtį), išjunkite įrankį ir palaukite, kol jis nebesisuks. Patraukite pavarų rinktuvo mygtuką (5) šalin nuo griebtuvo. Norėdami pasirinkti didelį greitį ir mažą sukimo momentą (2 padėtį), išjunkite įrankį ir palaukite, kol jis nebesisuks. Pastumkite pavaros slankiklį griebtuvo link.

**Pastaba.** Nekeiskite pavarų, kai įrankis veikia. Jeigu kiltų problemų perjungti pavaras, patikrinkite, ar dvejų pavarų perjungiklį iki galo pastūmėte į priekį arba atitraukėte atgal.

### Gręžimas / varžtų sukimas

- ◆ Pasirinkite sukimosi kryptį pirmyn arba atgal sukimo krypties slankikliu (2).

- ◆ Norėdami įrankį įjungti, spauskite jungiklį (1). Įrankio veikimo greitis priklauso nuo to, kaip smarkiai spaudžiate šį jungiklį.
- ◆ Norėdami įrankį išjungti, atleiskite jungiklį.

### Patarimai, kaip optimaliai naudoti įrankį

#### Gręžimas

- ◆ Naudokite tik aštirus grąžtus.
- ◆ Tvirtai įtvirtinkite ruošinį, kaip nurodyta įrankio naudojimo instrukcijoje.
- ◆ Naudokite tinkamą ir privalomą saugos įrangą, kaip nurodyta įrankio naudojimo instrukcijoje.
- ◆ Apsaugokite ir tvarkykite darbo vietą, kaip nurodyta saugos taisyklėse.
- ◆ Paleiskite gręžtuvą labai mažu greičiu, vos spausdami gaiduką, kol bus išgręžta pakankama skylė ir grąžtas iš jos neišslystų.
- ◆ Gręždami grąžtą laikykite tiesiai ir jį spauskite. Spauskite tiek, kad antgalis gręžtų medžiagą, tačiau ne per stipriai, kad neišsijungtų variklis arba kad nepakryptų antgalis.
- ◆ Norėdami kontroliuoti sukamuosius gręžtuvo judesius, tvirtai laikykite jį abejomis rankomis.
- ◆ NESPAUDINĖKITE IŠSIJUNGUSIO GRĘŽTUVO GAIDUKO, NORĖDAMI JĮ ĮJUNGTI. ANTRAIP GALITE SUGADINTI ĮRANKĮ.
- ◆ Norėdami sumažinti išsijungimo pradūrus ruošinį galimybę, baigdami gręžti skylę, mažiau spauskite gręžtuvą ir sumažinkite gręžimo greitį.
- ◆ Traukdami grąžto antgalį iš išgręžtos skylės, neišjunkite variklio. Tuomet antgalis bus atlaisvintas.
- ◆ Įsitinkinkite, ar jungiklis gali įjungti ir išjungti gręžtuvą.

#### Medienos gręžimas

Skyles medienoje galite išgręžti naudodami tokius pačius spiralinius grąžto antgalius, kaip ir gręždami metalą, arba plunksninius grąžtus. Šie grąžtai turi būti aštrūs ir vykdant gręžimo darbus juos reiktų dažnai ištraukti iš kumštelinio griebtuvo bei išvalyti drožles iš jų griovelių.

#### Metalo gręžimas

Gręždami metalus, naudokite pjovimui skirtą tepalą. Tačiau ketų ir žalvarį reikia gręžti sausuoju būdu. Šlapiam gręžimui tinkamiausios tepimo medžiagos yra pjovimui skirtos mineralinės arba bioalyvos.

## Mūro gręžimas

Mūro gręžimui nustatykite movą (3) ties smūginio gręžimo padėtimi, sutapindami ženklą su žyma (14). Pastumkite dviejų greičių reguliatorių (5) įrankio priekio link (2-a pavara).

## Varžtų sukimas

- Visada naudokite tinkamo tipo ir dydžio sukimo antgalius.
- Jeigu varžtus sukti sunku, pabandykite šiek tiek patepti skystu arba paprastu miuiliu.
- Visada laikykite įrankį ir sukimo antgalį vienoje linijoje su varžtu.

## Trickių šalinimas

Problema	Galima priežastis	Galimas sprendimas
Įrankis neįsijungia.	Neįkrautas akumulatorius.	Patikrinkite akumulatoriaus įkrovos reikalavimus.
Nevyksta akumulatoriaus įkrova.	Įkroviklis neprijungtas prie elektros lizdo.	Prijunkite kroviklį prie veikiančio elektros lizdo
	Įkroviklis neprijungtas prie elektros lizdo.	Prijunkite įkroviklio kištuką prie veikiančio elektros lizdo.
Įtaisas netikėtai išsijungia.	Aplinkos oro temperatūra per karšta arba per šalta.	Perkelkite įkroviklį ir akumulatorių ten, kur aplinkos oro temperatūra yra aukštesnė nei 40 laipsnių F (45 °C) arba žemesnė nei 105 laipsniai F (+40,5 °C)
	Akumulatoriaus blokas įkaito iki maksimaliai leistinos ribos.	Palaukite, kol akumulatorius atvės.
	Išsikrovimo atveju. (Siekiant maksimaliai pailginti akumulatoriaus naudojimo laiką, jis sukurtas taip, kad staigiai išsijungtu, kai tik išsenka.)	Pasėkite ant įkroviklio ir įkraukite.

## Techninė priežiūra

Šis „BLACK+DECKER“ elektrinis įrankis skirtas ilgalaikiam darbui, prireikiant minimalios techninės priežiūros.

Įrankis tarnaus kokybiškai ir ilgai, jei jį tinkamai prižiūrėsite ir reguliariai valysite.

Krovikliui nereikia jokios techninės priežiūros, išskyrus reguliary valymą.

**Atsargiai!** Prieš pradėdami įrankio techninės priežiūros darbus, išimkite iš įrankio akumulatorių. Prieš valydami kroviklį, atjunkite jį nuo elektros tinklo.

- Reguliariai minkštu šepetėliu arba sausu skudurėliu išvalykite įrankio ir kroviklio ventiliacijos angas.

- Reguliariai drėgnu skudurėliu nuvalykite variklio korpusą. Nenaudokite jokių šveičiamųjų arba tirpiklių pagrindu pagamintų valiklių.
- Reguliariai atverkite kumštelinį griebtuvą ir patapšnokite jį, kad iš vidaus iškristų dulksės.

## Aplinkosauga



Atskiras atliekų surinkimas. Šiuo ženklu pažymėtų gaminių ir akumuliatorių negalima išmesti kartu su kitomis buitinėmis atliekomis.

Gaminiuose ir akumulatoriuose yra medžiagų, kurias galima pakartotinai panaudoti arba perdirbti, mažinant aplinkos taršą ir naujų žaliavų poreikį. Rūšiuokite elektros prietaisus ir akumulatorius, atsižvelgdami į vietos atliekų surinkimo taisykles. Daugiau informacijos rasite tinklavietėje [www.2helpU.com](http://www.2helpU.com)

## Techniniai duomenys

BDCHD18	
Įtampa	$V_{DC}$ 18
Greitis be apkrovos	$Min^{-1}$ 0-360/0-1400
Maks. sūčio momentas	Nm 17,5 / 40
Griebtuvo skersmuo	mm 1-10
Maks. gręžiamo ruošinio storis	
Plienas / mediena / mūras	mm 10 / 25 / 10
Svoris	kg 0,90 (su akumulatoriumi 1,30)

Kroviklis 905898**	
Įvesties įtampa	$V_{AC}$ 230
Išvesties įtampa	$V_{DC}$ 18
Elektros srovės stiprumas	mA 200
Apyt. krovimo laikas	val. 8-20

Kroviklis 905902**	
Įvesties įtampa	$V_{AC}$ 230
Išvesties įtampa	$V_{DC}$ 18
Elektros srovės stiprumas	mA 400
Apyt. krovimo laikas	val. 4 - 10

kroviklis 905998**	
Įvesties įtampa	$V_{AC}$ 230
Išvesties įtampa	$V_{DC}$ 18
Elektros srovės stiprumas	A 1
Apyt. krovimo laikas	val. 1,5 - 4

kroviklis 90634971	
Įvesties įtampa	$V_{AC}$ 230
Išvesties įtampa	$V_{DC}$ 18
Elektros srovės stiprumas	A 1
Apyt. krovimo laikas	val. 1,5 - 4



Akumuliatorius		BL1518
Įtampa	$V_{AC}$	18
Galia	Ah	1,5
Tipas		Ličio jonų

Akumuliatorius		BL2018
Įtampa	$V_{AC}$	18
Galia	Ah	2,0
Tipas		Ličio jonų

Akumuliatorius		BL4018
Įtampa	$V_{AC}$	18
Galia	Ah	4,0
Tipas		Ličio jonų

Garso slėgio lygis pagal EN 60745:	
Garso slėgis ( $L_{pA}$ )	88,7 dB(A), paklaida (K) 3 dB(A)
Garso galia ( $L_{WA}$ )	99,7 dB(A), paklaida (K) 3 dB(A)

Bendros vibracijos vertės (trიაšio vektorius suma) pagal EN 60745:	
Smūginis betono gręžimas ( $a_{h, D}$ )	14,4 m/s <sup>2</sup> , paklaida (K) 1,5 m/s <sup>2</sup>
Gręžiant metalą ( $a_{h, D}$ )	<2,5 m/s <sup>2</sup> , paklaida (K) 1,5 m/s <sup>2</sup>
Sukant varžtus be smūgiavimo ( $a_v$ )	<2,5 m/s <sup>2</sup> , paklaida (K) 1,5 m/s <sup>2</sup>

## EB atitikties deklaracija MAŠINŲ DIREKTYVA



BDCHD18 – gręžtuvas, suktuvas

„Black & Decker“ deklaruoja, kad šie gaminiai, aprašyti „Techninių duomenų“ skyriuje, atitinka: 2006/42/EB, EN60745-1:2010, EN60745-2-1:2010, EN60745-2-2:2010

Šie gaminiai taip pat atitinka direktyvą 2004/108/EB (iki 2016 m. balandžio 19 d.), 2014/30/ES (nuo 2016 m. balandžio 20 d.) ir 2011/65/ES.

Dėl papildomos informacijos prašome kreiptis į „Black & Decker“ įgaliotąjį atstovą toliau nurodytu adresu arba žr. vadovo pabaigoje pateiktą informaciją.

Toliau pasirašęs asmuo yra atsakingas už - bylos sukūrimą ir pateikia šią deklaraciją „Black & Decker“ vardu.

R. Laverick  
Technikos direktorius  
Black & Decker Europe, 210 Bath Road, Slough,  
Berkshire, SL1 3YD  
United Kingdom (Jungtinė Karalystė)  
2017-05-30

## Garantija

„Black & Decker“ yra tikra dėl savo gaminių kokybės ir siūlo vartotojams 24 mėnesių garantiją, skaičiuojant nuo pirkimo datos. Ši garantija papildo, bet jokiais būdais nepanaikina jūsų įstatymais nustatytų teisių. Ši garantija galioja Europos Sąjungos valstybių narių ir Europos laisvos prekybos zonos teritorijose.

Norint pasinaudoti šia garantija, privaloma laikytis „Black & Decker“ teisinių sąlygų ir pateikti pirkimą įrodantį dokumentą pardavėjui arba įgaliotųjų remonto dirbtuvių atstovui.

„Black & Decker“ 2 metų garantijos teisinės sąlygas ir artimiausios įgaliotosios remonto dirbtuvės adresą rasite interneto svetainėje adresu [www.2helpU.com](http://www.2helpU.com) arba susisiekę su „Black & Decker“ vietos atstovu šioje instrukcijoje nurodytu adresu.

Apsilankykite mūsų interneto svetainėje adresu [www.blackanddecker.co.uk](http://www.blackanddecker.co.uk), užregistruokite savo naują „Black & Decker“ gaminį ir gaukite naujausią informaciją apie naujus gaminius bei specialius pasiūlymus.

## Paredzētā lietošana

Your BLACK+DECKER BDCHD18 - Urbjmašīna ir paredzēta skrūvēšanas darbiem, kā arī urbšanai koksnē, metālā un mūrī. Šis instruments ir paredzēts tikai lietošanai mājstaiņniecībās

## Drošības norādījumi

### Vispārīgi elektroinstrumenta drošības brīdinājumi



**Brīdinājums! Izlasiet visus drošības brīdinājumus un norādījumus.** Ja netiek ievēroti turpmāk redzami brīdinājumi un norādījumi, var gūt elektriskās strāvas triecienu, izraisīt ugunsgrēku un/vai gūt smagus ievainojumus.

### Saglabājiet visus brīdinājumus un instrukcijas turpmākām uzziņām.

Termins „elektroinstruments” visos turpmākajos brīdinājumos attiecas uz šo elektroinstrumentu (ar vadu), ko darbina ar elektrības palīdzību, vai ar akumulatoru darbināmu elektroinstrumentu (bez vada).

#### 1. Darba vietas drošība

- a. **Rūpējieties, lai darba zona būtu tīra un labi apgaismota.** Nesakārtotā un vāji apgaismotā darba zonā var rasties negadījumi.
- b. **Elektroinstrumentus nedrīkst darbināt sprādzienbīstamā vidē, piemēram, viegli uzliesmojošu šķidrums, gāzu vai putekļu tuvumā.** Elektroinstrumenti rada dzirksteles, kas var aizdedzināt putekļus vai izgarojumu tvaikus.
- c. **Strādājot ar elektroinstrumentu, neļaujiet tuvumā atrasties bērniem un nepiederošām personām.** Uzmanības novēršana var izraisīt kontroles zaudēšanu.

#### 2. Elektrodrošība

- a. **Elektroinstrumenta kontaktdakšai jāatbilst kontaktligzdai. Kontaktdakšu nekādā gadījumā nedrīkst pārveidot. Iezemētiem (sazemētiem) elektroinstrumentiem nedrīkst izmantot pārejas kontaktdakšas.** Nepārveidotas kontaktdakšas un piemērotas kontaktligzdas rada mazāku elektriskās strāvas triecienu risku.
- b. **Nepieskarieties iezemētām virsmām, piemēram, caurulēm, radiatoriem, plītim un ledusskapjiem.** Ja jūsu ķermenis ir iezemēts, pastāv lielāks elektriskās strāvas triecienu risks.
- c. **Elektroinstrumentus nedrīkst pakļaut lietus vai mitru laika apstākļu iedarbībai.**

Ja elektroinstrumentā iekļūst ūdens, palielinās elektriskās strāvas triecienu risks.

- d. **Lietojiet vadu pareizi. Nekad nepārnēsājiet, nevelciet vai neatvienojiet elektroinstrumentu no kontaktligzdas, turot to aiz vada. Netuviniet vadu karstuma avotiem, eļļām, asām šķautnēm vai kustīgām detaļām.** Ja vads ir bojāts vai samezgļojies, pastāv lielāks elektriskās strāvas triecienu risks
- e. **Strādājot ar elektroinstrumentu ārpus telpām, izmantojiet tādu pagarinājuma vadu, kas paredzēts lietošanai ārpus telpām.** Izņemot vadu, kas paredzēts lietošanai ārpus telpām, pastāv mazāks elektriskās strāvas triecienu risks.
- f. **Ja elektroinstrumentu nākas ekspluatēt mitrā vidē, aprīkojiet elektroierīces barošanu ar noplūdstrāvas aizsargierīci.** Lietojot noplūdstrāvas aizsargierīci, mazinās elektriskās strāvas triecienu risks.

#### 3. Personīgā drošība

- a. **Elektroinstrumenta lietošanas laikā esiet uzmanīgi, skatieties, ko jūs darāt, rīkojieties saprātīgi. Nelietojiet elektroinstrumentu, ja esat noguris vai atrodaties narkotiku, alkohola vai medikamentu ietekmē.** Neuzmanības brīdis darbā ar elektroinstrumentiem var izraisīt nopietnas personiskās traumas.
- b. **Lietojiet personīgo aizsargaprīkojumu. Vienmēr valkājiet acu aizsargus.** Attiecīgos apstākļos lietojot aizsargaprīkojumu, piemēram, putekļu masku, aizsargapavus ar neslīdošu zoli, aizsargķiveri vai ausu aizsargus, samazināsies risks gūt ievainojumus.
- c. **Nepieļaujiet nejašu iedarbināšanu. Nodrošiniet, ka slēdzis ir izslēgtā pozīcijā, pirms instrumenta pievienošanas kontaktligzdai un/vai akumulatora pievienošanas, instrumenta pacelšanas vai pārnēsāšanas.** Ja elektroinstrumentu pārnēsājat, turot pirkstu uz slēdža, vai, ja kontaktligzdai pievienojat elektroinstrumentu ar ieslēgtu slēdzi, var rasties negadījumi.
- d. **Pirms elektroinstrumenta ieslēgšanas noņemiet no tā visas regulēšanas atslēgas vai uzgriežņu atslēgas.** Ja elektroinstrumenta rotējošajai daļai ir piestiprināta uzgriežņu atslēga vai regulēšanas atslēga, var gūt ievainojumus.
- e. **Nesniedzieties pārāk tālu. Vienmēr uzturiet piemērotu stāju un saglabājiet līdzsvaru.** Tādējādi neparedzētās situācijās daudz

labāk varat saglabāt kontroli pār elektroinstrumentu.

- f. **Valkājiet piemērotu apģērbu. Nevalkājiet pārāk brīvu apģērbu vai rotaslietas. Netuviniet matus, apģērbu un cimdus kustīgām detaļām.** Brīvs apģērbs, rotaslietas vai gari mati var iekerties kustīgajās detaļās.
- g. **Ja instrumentam ir paredzēts pievienot putekļu atsūkšanas un savākšanas ierīces, tās jāpievieno un jālieto pareizi.** Lietojot putekļu nosūkšanas ierīci, iespējams mazināt putekļu kaitīgo ietekmi.
4. **Elektroinstrumenta ekspluatācija un apkope**
  - a. **Nelietojiet elektroinstrumentu ar spēku.** Izmantojiet konkrētam gadījumam piemērotu elektroinstrumentu. Ar pareizi izvēlētu elektroinstrumentu tā efektivitātes robežās paveiksiet darbu daudz labāk un drošāk.
  - b. **Neekspluatējiet elektroinstrumentu, ja to ar slēdzi nevar ne ieslēgt, ne izslēgt.** Ja elektroinstrumentu nav iespējams kontrolēt ar slēdža palīdzību, tas ir bīstams un ir jāsalabo.
  - c. **Pirms elektroinstrumentu regulēšanas, piederumu nomainīšanas vai novietošanas glabāšanā atvienojiet kontaktdakšu no barošanas avota un/vai no elektroinstrumenta izņemiet akumulatoru.** Šādu profilaktisku drošības pasākumu rezultātā mazinās nejaušas elektroinstrumenta iedarbināšanas risks.
  - d. **Glabājiet elektroinstrumentus, kas netiek darbināti, bērniem nepieejamā vietā un neatļaujiet tos lietot personām, kas nav apmācītas to lietošanā vai nepārzina šīs lietošanas instrukcijas.** Elektroinstrumenti ir bīstami, ja tos ekspluatē neapmācītas personas.
  - e. **Veiciet elektroinstrumentu apkopi.** Pārbaudiet, vai kustīgās detaļas ir pareizi savienotas un nostiprinātas, vai detaļas nav bojātas, kā arī vai nav kāds cits apstāklis, kas varētu ietekmēt elektroinstrumenta darbību. Ja elektroinstrumentus ir bojāts, pirms lietošanas tas ir jāsalabo. Daudzu negadījumu cēlonis ir tādi elektroinstrumenti, kam nav veikta pienācīga apkope.
  - f. **Regulāri uzasiniet un tīriet griezējinstrumentus.** Ja griezējinstrumentiem ir veikta pienācīga apkope un tie ir uzasināti, pastāv mazāks to iestrēgšanas risks, un tos ir vieglāk vadīt.
  - g. **Elektroinstrumentu, tā piederumus, darba uzgaļus, utt. lietojiet saskaņā ar šīm ins-**

**trukcijām, ņemot vērā darba apstākļus un veicamā darba specifiku.** Lietojot elektroinstrumentu tam neparedzētiem mērķiem, var rasties bīstama situācija.

5. **Akumulatora ekspluatācija un apkope**
  - a. **Uzlādējiet tikai ar ražotāja noteikto lādētāju.** Ja ar lādētāju, kas paredzēts vienam akumulatora veidam, tiek lādēts cita veida akumulators, var izcelties ugunsgrēks.
  - b. **Lietojiet elektroinstrumentus tikai ar paredzētajiem akumulatoriem.** Ja izmantojat citus akumulatorus, var rasties ievainojuma un ugunsgrēka risks.
  - c. **Kamēr akumulators netiek izmantots, glabājiet to drošā attālumā no metāla priekšmetiem, piemēram, papīra saspraudēm, monētām, atslēgām, naglām, skrūvēm vai līdzīgiem maziem metāla priekšmetiem, kuri var savienot abas spaiļes.** Saskaroties akumulatora spaiļēm, rodas īssavienojums, kas var izraisīt apdegumus vai ugunsgrēku.
  - d. **Nepareizas lietošanas gadījumā šķidrums var iztecēt no akumulatora, — nepieskarieties tam.** Ja jūs nejauši pieskārāties šķidrumam, noskalojiet saskares vietu ar ūdeni. Ja šķidrums nokļūst acīs, meklējiet arī medicīnisku palīdzību. Šķidrums, kas iztecējis no akumulatora, var izraisīt kairinājumu vai apdegumus.
6. **Apkalpošana**
  - a. **Elektroinstrumentam apkopi drīkst veikt tikai kvalificēts remonta speciālists, izmantojot tikai oriģinālās rezerves daļas.** Tādējādi tiek saglabāta elektroinstrumenta drošība.

### Papildu drošības brīdinājumi darbam ar elektroinstrumentiem



**Brīdinājums!** Papildu drošības brīdinājumi urbjmašīnām

- ♦ **Lietojiet palīgrokturus, kas iekļauti instrumenta komplektā.** Zaudējot kontroli pār instrumentu, var gūt ievainojumus.
- ♦ **Veicot darbu, turiet elektroinstrumentu pie izolētajām satveršanas virsmām, ja grieznis varētu saskarties ar aplēptu elektroinstalāciju vai ar savu vadu.** Ja grieznis saskaras ar vadiem, kuros ir strāva, visas instrumenta ārējās metāla virsmas vada strāvu un rada elektriskās strāvas trieciena risku.

- ♦ **Veicot darbu, turiet elektroinstrumentu pie izolētajām satveršanas virsmām, ja stiprinājums varētu saskarties ar apslēptu elektroinstalāciju.** Ja stiprinājums saskaras ar vadiem, kuros ir strāva, visas elektroinstrumenta ārējās metāla virsmas vada strāvu un rada elektriskās strāvas trieciena risku.
- ♦ **Izmantojiet spēles vai kādā citā praktiskā veidā nostipriniet un atbalstiet apstrādājamo materiālu uz stabilas platformas.** Turot materiālu ar roku vai pie sava ķermeņa, t.i., nestabilā stāvoklī, jūs varat zaudēt kontroli pār to.
- ♦ Pirms sienu, grīdu vai griestu urbšanas noskaidrojiet elektroinstalācijas un cauruļu atrašanās vietas.
- ♦ Nepieskarieties urbja uzgalim tūlīt pēc urbšanas, jo tas var būt karsts.
- ♦ Šajā lietošanas rokasgrāmatā ir aprakstīta paredzētā lietošana. Lietojot jebkuru citu piederumu vai papildierīci, kas nav ieteikta šajā lietošanas rokasgrāmatā, vai veicot darbu, kas nav paredzēts šim instrumentam, var rasties ievainojumu risks un/vai īpašuma bojājumu risks.

## Citu personu drošība

- ♦ Šo instrumentu nav paredzēts ekspluatēt personām (tostarp bērniem), kam ir ierobežotas fiziskās, sensorās vai psihiskās spējas vai trūkst pieredzes un zināšanu, ja vien tās neuzrauga vai neapmāca persona, kas atbild par viņu drošību.
- ♦ Bērni jāuzrauga, lai nodrošinātu, ka viņi nespēlējas ar ierīci.

## Atlikušie riski

Lietojot instrumentu, var rasties papildu atlikušie riski, kuri var nebūt minēti šeit iekļautajos drošības brīdinājumos. Šie riski var rasties nepareizas lietošanas, pārāk ilgās lietošanas u.c. gadījumos. Lai arī tiek ievēroti attiecīgie drošības noteikumi un tiek uzstādītas drošības ierīces, dažus atlikušos riskus nav iespējams novērst. Tie ir šādi:

- ♦ ievainojumi, kas radušies, pieskaroties rotējošām daļām;
- ♦ ievainojumi, kas radušies, mainot detaļas, ripas vai citus piederumus;
- ♦ ievainojumi, kas radušies instrumenta ilgstošas lietošanas rezultātā; ilgstoši strādājot ar instrumentu, regulāri jāpārtrauc darbs un jāatpūšas.
- ♦ dzirdes pasliktināšanās;
- ♦ veselības apdraudējumi, ko izraisa izstrādāto putekļu ieelpošana, izmantojot savu rīku (pie-

mērs, strādājot ar koku, īpaši ozolu, dižskābardi un MDF plāksnēm).

## Vibrācija

Deklarētās vibrāciju emisijas vērtības, kas minētas tehniskajos datos un atbilstības deklarācijā, ir izmērītas saskaņā ar standarta pārbaudes metodi, kas noteikta ar standartu EN 60745, un vērtības var izmantot viena instrumenta salīdzināšanai ar citu. Tāpat deklarēto vibrāciju emisijas vērtību var izmantot, lai iepriekš novērtētu iedarbību.

**Brīdinājums!** Vibrāciju emisijas vērtība elektroinstrumenta faktiskās lietošanas laikā var atšķirties no deklarētās vērtības atkarībā no instrumenta izmantošanas apstākļiem. Vibrāciju līmenis var pārsniegt norādīto līmeni.

Novērtējot vibrāciju iedarbību, lai definētu Direktīvā 2002/44/EK minētos drošības pasākumus, lai aizsargātu personas, kuras darba pienākumu veikšanai regulāri lieto elektroinstrumentus, vibrāciju iedarbības novērtējumā jāņem vērā instrumenta lietošanas veids un faktiskie apstākļi, tostarp visas darba cikla fāzes, t.i., ne tikai instrumenta ekspluatācijas laiks, bet arī laiks, kad instruments ir izslēgts un darbojas tukšgaitā.

## Marķējumi uz instrumenta

Šādi simboli tiek parādīti uz instrumenta kopā ar datuma kodu:



**Brīdinājums!** Lai mazinātu ievainojuma risku, jums jāizlasa lietošanas rokasgrāmata.

## Papildu drošības instrukcijas akumulatoriem un lādētājiem (netiek piegādātas ar instrumentu)

### Akumulatori

- ♦ Nekādā gadījumā neatveriet akumulatoru.
- ♦ Nepakļaujiet akumulatoru ūdens iedarbībai.
- ♦ Neglabājiet vietās, kur temperatūra var pārsniegt 40 °C.
- ♦ Uzlādējiet tikai tad, ja apkārtējā temperatūra ir robežās no 10 °C līdz 40 °C.
- ♦ Uzlādējiet tikai ar komplektācijā iekļauto lādētāju.
- ♦ Izmetot nolietotos akumulatorus, ievērojiet sadaļā „Vides aizsardzība” sniegtos norādījumus.



Nedrīkst uzlādēt bojātus akumulatorus.

### Lādētāji

- ◆ Lietojiet šo BLACK+DECKER lādētāju tikai tā akumulatora uzlādēšanai, kas iekļauts šī instrumenta komplektācijā. Cita veida akumulatori var eksplodēt, izraisot ievainojumus un bojājumus.
- ◆ Nedrīkst atkārtoti uzlādēt vienreiz lietojamās baterijas.
- ◆ Bojātie vadi ir nekavējoties jānomaina.
- ◆ Nepakļaujiet lādētāju ūdens iedarbībai.
- ◆ Neatveriet lādētāju.
- ◆ Nepārbaudiet lādētāju.



Šis lādētājs ir paredzēts tikai lietošanai telpās.



Pirms ekspluatācijas izlasiet lietošanas rokasgrāmatu.

### Elektrodrošība



Šim lādētājam ir dubulta izolācija, tāpēc nav jālieto iezemēts vads. Pārbaudiet, vai barošanas avota spriegums atbilst kategorijas plāksnītē norādītajam spriegumam. Nekādā gadījumā neaizstājiet lādētāju ar parastu kontaktdakšu.

- ◆ Ja barošanas vads ir bojāts, to drīkst nomainīt tikai ražotājs vai BLACK+DECKER pilnvarots apkopes centrs, lai novērstu bīstamību.

### Funkcijas

Šim instrumentam ir šādi līdzekļi - visi, vai tikai daži no tiem.

1. Regulējama ātruma slēdzis
2. Turpgaitas/atpakaļgaitas slēdzis
3. Griezes momenta regulēšanas rīpa
4. Bezatslēgas spīļpatrona
5. Duāla diapazona ātrumkārbā
6. Gaismas diožu darba lukturis
7. Akumulators
8. akumulatora atbrīvošanas poga
9. Skrūvgrieža uzgaļa turētājs

### Salikšana

#### Lietošana

**Brīdinājums!** Ļaujiet instrumentam darboties savā gaitā. Nepārslogojiet to.

#### Akumulatora uzlādēšana (A att.)

Akumulators ir jāuzlādē pirms lietošanas pirmo reizi un ikreiz, kad tas nenodrošina pietiekami lielu jaudu, veicot darbus, kas agrāk bija vieglāk paveicami. Uzlādes laikā akumulators sakarst; tā

ir normāla parādība un neliecina par problēmām. **Brīdinājums!** Ja apkārtējā temperatūra ir zemāka par 10 °C vai augstāka par 40 °C, akumulatoru nedrīkst lādēt. Ieteicamā uzlādēšanas temperatūra: aptuveni 24 °C.

**Piezīme.** Lādētājs neuzlādē akumulatoru, ja elementu temperatūra zemāka par aptuveni 10 °C vai augstāka par 40 °C. Akumulatoru vēlams atstāt lādētājā, lai lādētājs automātiski sāktu uzlādēt akumulatoru, tiklīdz elementi ir sasīluši vai atdzisuši.

- ◆ Pievienojiet lādētāju jebkurā standarta 230 voltu 50 kHz elektrības kontaktligzdā.
- ◆ Bīdīet akumulatoru lādētājā, kā parādīts attēlā A.
- ◆ Zaļā gaismas diode mirgos, norādot, ka akumulators tiek uzlādēts.
- ◆ Kad zaļais LED indikators deg nepārtraukti, tas liecina, ka uzlāde ir pabeigta. Tagad akumulators ir pilnībā uzlādēts, un to var sākt lietot vai arī atstāt lādētājā.

**Brīdinājums!** Ugunsgrēka risks! Atvienojot lādētāju no rīka, nodrošiniet, ka tas vispirms tiek atvienots no kontaktligzdas, pēc tam atvienojiet lādētāja vadu no rīka.

#### Akumulatoru komplekta ievietošana ierīcē un izņemšana no tās (B att.)

**Brīdinājums!** Pirms piederumu uzstādīšanas vai noņemšanas pārbaudiet, vai instruments ir nobloķēts, lai neļautu slēdzim ieslēgties. Lai uzstādītu akumulatoru:

- ◆ Ievietojiet akumulatoru instrumentā, līdz dzirdams klikšķis (B att.)

#### Akumulatoru komplekta ievietošana ierīcē un izņemšana no tās (C att.)

- ◆ Nospiediet akumulatora atbrīvošanas pogu, kā parādīts (C attēlā), un izvelciet akumulatoru no rīka.

### Ekspluatācijas rokasgrāmata

#### Mēlītes slēdzis un atpakaļgaitas poga

- ◆ Urbjmašīna tiek IESLĒGTA un IZSLĒGTA, pavelkot un atlaižot mēlītes slēdzi (1). Jo tālāk nospiesta slēdža mēlīte, jo lielāks urbšanas ātrums.
- ◆ Turpgaitas/atpakaļgaitas poga (2) nosaka instrumenta rotācijas virzienu un kalpo arī kā bloķēšanas poga.
- ◆ Lai atlasītu rotāciju uz priekšu, atlaidiet slēdža mēlīti un nospiediet turpgaitas/atpakaļgaitas pogu, kas atrodas instrumenta labajā pusē.

- ◆ Lai izvēlētos pretējās kustības virzienu, nospiediet turpgaitas/atpakaļgaitas pogu.

**Piezīme:** Novietojot pogu vidējā pozīcijā, instruments tiek nobloķēts. Mainot šīs pogas pozīciju, mēlītei noteikti jābūt atlaistai.

## Griezes momenta vadība (D att.)

Šis instruments ir aprīkots ar griezes momenta regulēšanas ripu (3) darbības režīma un pievilkšanas skrūvju pievilkšanas momenta iestatīšanai. Lielām skrūvēm un cietiem materiāliem jāizvēlas augstāka griezes momenta iestatījums nekā mazām skrūvēm un mīkstiem materiāliem.

- ◆ Lai urbtu koksni, metāli un plastmasā, iestatiet ripu iepretim urbšanas simbolam
- ◆ Skrūvēšanai iestatiet ripu vēlamajā pozīcijā. Ja nezināt, kuru iestatījumu izvēlēties, rīkojieties šādi:
- ◆ iestatiet ripu viszemākā griezes momenta režīmā;
- ◆ pievelciet pirmo skrūvi;
- ◆ ja sajūgs nosprūst vēl pirms skrūve ir pievilktā, palieliniet ripas iestatījumu un turpiniet pievilkt skrūvi. Turpiniet, līdz ir panākts pareizais iestatījums. Pārējām skrūvēm izmantojiet šo iestatījumu.

## Bezatslēgas spīļpatrona (E att.)

**Brīdinājums!** Pirms piederumu uzstādīšanas vai noņemšanas pārbaudiet, vai instruments ir nobloķēts, lai neļautu slēdzim ieslēgties.

Urbja uzgaļa vai cita piederuma ievietošana:

- ◆ Ar vienu roku satveriet spīļpatronas (4) aizmugurējo daļu un ar otru roku grieziet tās priekšdaļu pretēji pulksteņrādītāju virzienam, skatoties no spīļpatronas gala.
- ◆ Ievietojiet spīļpatronā uzgali līdz galam un cieši pievelciet, turot spīļpatronas aizmugurējo daļu un griežot tās priekšdaļu pulksteņrādītāju virzienā, skatoties no spīļpatronas gala.

**Brīdinājums!** Urbja uzgaļus (vai citus piederumus) nedrīkst piestiprināt, satverot spīļpatronas priekšējo daļu un ieslēdzot instrumentu. Šādi mainot piederumus, var sabojāt spīļpatronu un gūt ievainojumus.

## Divu pārnēsumu mehānisms (F att.)

Lai palielinātu urbšanas iespējas, šis instruments ir aprīkots ar divu pārnēsumu mehānismu. Lai atlasītu mazu ātrumu, lielu griezes momentu (pozīcija 1), izslēdziet instrumentu un nogaidiet, līdz tas pārstāj darboties. Bīdīet pārnēsumu pārslēgšanas pogu atpakaļ (5) virzienā prom no spīļpatronas. Lai atlasītu lielu ātrumu, lielu griezes momentu (pozīcija 2), izslēdziet instrumentu un nogaidiet, līdz tas pārstāj darboties. Bīdīet pārnēsumu pārs-

lēgšanas pogu spīļpatronas virzienā.

**Piezīme:** Kamēr instruments darbojas, pārnēsumus nedrīkst mainīt. Ja neizdodas nomainīt pārnēsumus, pārbaudiet, vai duālo pārnēsumu poga ir pārbīdīta līdz galam uz priekšu vai līdz galam atpakaļ.

## Urbšana un skrūvēšana

- ◆ Ar turpgaitas/atpakaļgaitas slīdņa (2) palīdzību uzstādiet turpgaitas vai atpakaļgaitas rotāciju.
- ◆ Lai ieslēgtu instrumentu, nospiediet slēdzi (1). Instrumenta ātrums ir atkarīgs no tā, cik daudz ir nospiests slēdzis.
- ◆ Lai izslēgtu instrumentu, atļaidiet slēdzi.

## Ieteikumi optimālai darbībai

### Urbšana

- ◆ Jālieto tikai asi urbja uzgaļi.
- ◆ Atbalstiet un nostipriniet materiālu darbu pareizi, kā norādīts drošības instrukcijās.
- ◆ Izmantojiet piemērotu un nepieciešamo drošības aprīkojumu, kā norādīts drošības instrukcijās.
- ◆ Atbalstiet materiālu un uzturiet kārtībā darba zonu, kā norādīts drošības instrukcijās.
- ◆ Sākumā darbiniet urbi ļoti lēni, viegli uzspiežot, līdz izveidotais caurums ir pietiekami liels, lai noturētu urbi no izslīdēšanas no tā.
- ◆ Uzgālis jāspiež precīzi taisnā virzienā pret materiālu. Piespiediet instrumentu pietiekami tā, lai uzgālis ieurbtos, taču nespiediet pārāk spēcīgi, lai neapstātos motors un nesaliekts uzgālis.
- ◆ Turiet urbi stingri ar abām rokām, lai kontrolētu savu pagriežot rīcību.
- ◆ **NEKLIKŠĶINIET URBJA, KAS IR APSTĀJIES, MĒLĪTI UZ IZSLĒGTU UN IESLĒGTU STĀVOKLI, LAI MĒĢINĀTU TO PALAIST. TĀ VAR SABOJĀT INSTRUMENTU.**
- ◆ Urbim izejot materiāla otrā pusē, minimizējiet apstāšanās iespēju, samazinot spiedienu un lēnām urbiet caur urbuma nobeiguma daļai.
- ◆ Velkot instrumenta uzgali ārā no izurbtā cauruma, dzinējam joprojām ir jādarbojas. Tādējādi iespējams samazināt iestrēgšanas iespēju.
- ◆ Pārlicinieties, vai slēdzis urbi ieslēdz un izslēdz.

### Urbšana koksni

Lai izurbtu caurumus koksni, var izmantot tos pašus spirālurbju uzgaļus, ko izmanto metālam, vai var izmantot lāpstīņas formas urbju uzgaļus. Šiem

uzgaļiem jābūt asiem un tie urbšanas laikā ir bieži jāizvelk ārā, lai no kanāliem iztīrītu skaidas.

### Urbšana metālā

Urbjot metālā, izmantojiet griešanas smērvielu. Iznēmums ir čuguns un misiņš, kuri jāurbj bez smērvielas. Griešanas eļļotāji, kas strādā vislabāk, ir sulfurizēta griešanas eļļa vai tauku eļļa.

### Urbšana mūrī

Lai urbtu mūrī, iestatiet ripu (3) triecienuurbšanas pozīcijā, savietojot simbolu ar atzīmi. Bīdīet ātruma regulēšanas slēdzi (5) virzienā uz instrumenta priekšpusi (2. pārnesums).

### Skrūvēšana

- ♦ Vienmēr izmantojiet pareiza tipa un izmēra skrūvgrieža uzgali.
- ♦ Ja skrūves ir grūti pievilkt, izmantojiet kā smērvielu nedaudz trauku mazgāšanas līdzekļa vai ziepju.
- ♦ Instruments un skrūvgrieža uzgalis jātur precīzi taisnā virzienā pret skrūvi

### Problēmu novēršana

Problēma	Iespējamais cēlonis	Iespējamais risinājums
Instrumentu nevar iedarbināt.	Akumulators netika uzlādēts.	Iepazīsieties ar akumulatora uzlādes prasībām
Akumulators netiek uzlādēts.	Lādētājs nav pieslēgts.	Pievienojiet lādētāju darbojošai kontaktligzdai.
	Lādētājs nav pieslēgts.	Pievienojiet lādētāju darbojošai kontaktligzdai.
Iekārta pēkšņi izslēdzas.	Apkārtējā gaisa temperatūra ir pārāk karsta vai pārāk auksta.	Pārvietojiet lādētāju un akumulatoru uz vietu, kur apkārtējā gaisa temperatūra ir virs 4,5 °C (40 °F) vai zemāka par +40,5 °C (105 °F)
	Akumulators ir sasniedzis savu maksimālo siltuma ierobežojumu.	Ļaujiet akumulatoram atdzist.
	Neuzlādējas. (Lai palielinātu akumulatoru darbību, to ir paredzēts nekavējoties atslēgt, ja uzlādes līmenis būtiski pazeminās)	Ievietojiet lādētājā un ļaujiet uzlādēties.

### Apkope

Šis Black & Decker instruments ir paredzēts ilglaicīgam darbam ar mazāko iespējamo apkopi. Nepārtraukti nevainojama darbība ir atkarīga no pareizas instrumenta apkopes un regulāras tīrīšanas.

Šim lādētājam nav jāveic apkope, izņemot regulāru tīrīšanu.

**Brīdinājums!** Pirms apkopes veikšanas izņemiet no instrumenta akumulatoru. Pirms lādētāja tīrīšanas atvienojiet to no barošanas avota.

- ♦ Ar mīkstu birstīti vai sausu lupatiņu regulāri iztīriet instrumenta un lādētāja ventilācijas atveres.
- ♦ Ar mitru lupatiņu regulāri iztīriet motora korpusu. Nelietojiet abrazīvus tīrīšanas līdzekļus vai šķīdinātājus.
- ♦ Regulāri atveriet spīļpatronu un viegli uzsitiet pa to, lai iztīrītu tajā sakrājušos putekļus.

### Vides aizsardzība



Dalīta atkritumu savākšana. Izstrādājumi un akumulatorus, kas apzīmēti ar šo simbolu, nedrīkst izmest kopā ar sadzīves atkritumiem.

Izstrādājumi un baterijas satur materiālus, ko var atgūt vai pārstrādāt, samazinot pieprasījumu pēc izejvielām.

Lūdzu pārstrādājiet elektrisko izstrādājumus un baterijas saskaņā ar vietējiem noteikumiem. Plašāka informācija ir pieejama vietnē [www.2helpU.com](http://www.2helpU.com).

### Tehniskie dati

BDCHD18		
Spriegums	V <sub>līdzstr.</sub>	18
Tukšgaitas ātrums	Apgr./min	0-360, 0-1400
Maks. griezes moments	Nm	17,5/40
Spīļpatronas atvērums	mm	1-10
Maks. urbšanas diametrs		
Tērauds/koksne/mūris	mm	10/25/10
Svars	kg	0,90 (ar akumulatoru 1,30)

Lādētājs 905898**		
Ievades spriegums	V <sub>maiņstr.</sub>	230
Izvades spriegums	V <sub>līdzstr.</sub>	18
Strāva	mA	200
Aptuvenais uzlādes laiks	Stundas	8 - 20

Lādētājs 905902**		
Ievades spriegums	V <sub>maiņstr.</sub>	230
Izvades spriegums	V <sub>līdzstr.</sub>	18
Strāva	mA	400
Aptuvenais uzlādes laiks	Stundas	4 - 10

Lādētājs 905998**		
Ievades spriegums	V <sub>maiņstr.</sub>	230
Izvades spriegums	V <sub>līdzstr.</sub>	18
Strāva	A	1
Aptuvenais uzlādes laiks	Stundas	1,5 - 4

# LATVIEŠU

Lādētājs	90634971	
Ievades spriegums	$V_{\text{maigstr.}}$	230
Izvades spriegums	$V_{\text{lidzstr.}}$	18
Strāva	A	1
Aptuvenais uzlādes laiks	Stundas	1,5 - 4

Akumulators	BL1518	
Spriegums	$V_{\text{maigstr.}}$	18
Jauda	Ah	1,5
Veids	Litija jonu	

Akumulators	BL2018	
Spriegums	$V_{\text{maigstr.}}$	18
Jauda	Ah	2,0
Veids	Litija jonu	

Akumulators	BL4018	
Spriegums	$V_{\text{maigstr.}}$	18
Jauda	Ah	4,0
Veids	Litija jonu	

<b>Skaņas spiediena līmenis saskaņā ar EN 60745:</b>		
Skaņas spiediens ( $L_{\text{pa}}$ )	88,7 dB(A), nenoteiktība (K) 3 dB(A)	
skaņas jauda ( $L_{\text{WA}}$ )	99,7 dB(A), nenoteiktība (K) 3 dB(A)	

<b>Vibrāciju kopējā vērtība (trīs asu vektoru summa) saskaņā ar EN 60745:</b>		
Triecienuurbšana betonā ( $a_{\text{h, id}}$ )	14,4 m/s <sup>2</sup> , neprecizitāte (K) 1,5 m/s <sup>2</sup>	
Urbšana metālā ( $a_{\text{h, j}}$ )	<2,5 m/s <sup>2</sup> , neprecizitāte (K) 1,5 m/s <sup>2</sup>	
Skrūvēšana bez trieciena ( $a_{\text{h, s}}$ )	<2,5 m/s <sup>2</sup> , neprecizitāte (K) 1,5 m/s <sup>2</sup>	

## EK atbilstības deklarācija MAŠĪNU DIREKTĪVA



BDCHD18 — urbjmašīna, skrūvgriezis

Black & Decker apliecina, ka šie izstrādājumi, kas aprakstīti tehniskajos datos, atbilst šādiem dokumentiem:

2006/42/EK, EN60745-1:2010,  
EN60745-2-1:2010, EN60745-2-2:2010

Šie izstrādājumi atbilst arī Direktīvai 2004/108/EK (līdz 19.04.2016.), 2014/30/ES (no 20.04.2016.) un 2011/65/ES.

Lai iegūtu sīkāku informāciju, lūdzu, sazinieties ar Black & Decker turpmāk minētajā adresē vai skatiet rokasgrāmatas pēdējo vāku.

Persona, kas šeit parakstījusies, atbild par tehnisko datu sagatavošanu un Black & Decker vārdā izstrādā šo apliecinājumu.

R. Laverick  
inženiertehniskās nodaļas vadītājs  
Black & Decker Europe, 210 Bath Road, Slough,  
Berkshire, SL1 3YD  
Apvienotā Karaliste  
30.05.2017

## Garantija

Black & Decker ir pārliecināts par savu produktu kvalitāti un piedāvā klientiem 24 mēnešu garantiju no iegādes datuma. Šis garantijas paziņojums papildina jūsu līgumiskās tiesības un nekādā gadījumā tās nekavē. Šī garantija ir spēkā Eiropas Savienības dalībvalstīs un Eiropas brīvās tirdzniecības zonā.

Lai izmantotu garantiju, pretenzijai jābūt saskaņā ar Black & Decker nosacījumiem, un jums būs nepieciešams iesniegt iegādes apstiprinājumu pārdevējam vai pilnvarotai remonta darbnīcai.

Black & Decker 2 gadu garantijas nosacījumi un noteikumi, un jums tuvākās pilnvarotā remonta darbnīcas novietojumu var uzzināt internetā vietnē [www.2helpU.com](http://www.2helpU.com), vai sazinoties ar savu vietējo Black & Decker biroju šajā rokasgrāmatā norādītajā adresē.

Lūdzu, apmeklējiet mūsu tīmekļa vietni [www.blackanddecker.co.uk](http://www.blackanddecker.co.uk) un reģistrējiet savu Black & Decker izstrādājumu, lai uzzinātu par jaunākajiem izstrādājumiem un īpašajiem piedāvājumiem.



## Назначение

Дрель BLACK+DECKER BDCHD18 предназначена для закручивания/выкручивания винтов, а также для высверливания отверстий в дереве, металле и пластике. Данный инструмент не является профессиональным и предназначен для домашнего использования потребителем.

## Правила техники безопасности

### Общие правила безопасности при работе с электроинструментом



**Осторожно! Ознакомьтесь со всеми предупреждениями и инструкциями по технике безопасности.** Несоблюдение представленных ниже предупреждений и инструкций может привести к поражению электрическим током, возгоранию и/или тяжелым травмам.

### Сохраните все инструкции для последующего обращения к ним.

Термин "электроинструмент" во всех приведенных ниже предупреждениях относится к питаемому от электросети (проводному) или от аккумуляторов (беспроводному) электроинструменту.

#### 1. Безопасность на рабочем месте

- a. **Содержите рабочее место в чистоте и обеспечьте его хорошую освещенность.** Захламленное или плохо освещенное рабочее место может стать причиной несчастного случая.
- b. **Не используйте электроинструмент во взрывоопасной атмосфере, например, при наличии горючих жидкостей, газов или пыли.** Искры, которые появляются при работе электроинструментов могут привести к воспламенению пыли или паров.
- c. **Не разрешайте детям и посторонним лицам находиться рядом с вами при работе с электроинструментом.** Отвлекаясь от работы вы можете потерять контроль над инструментом.

#### 2. Электробезопасность

- a. **Сетевые вилки должны соответствовать розеткам. Никогда не меняйте вилку инструмента. Не используйте переходники к вилкам для электроинструментов с заземлением.** Использование оригинальных штепсельных вилок,

соответствующих типу сетевой розетки снижает риск поражения электрическим током.

- b. **Следует избегать контакта с заземленными поверхностями - такими, как трубы, радиаторы, батареи и холодильники.** Если вы будете заземлены, увеличивается риск поражения электрическим током.
  - c. **Не допускайте нахождения электроинструментов под дождем или в условиях повышенной влажности.** Попадание воды в электроинструмент может привести к поражению электрическим током.
  - d. **Бережно обращайтесь со шнуром питания. Никогда не используйте кабель для переноски инструмента, не тяните за него, пытайтесь отключить инструмент от сети. Держите кабель подальше от источников тепла, масла, острых углов или движущихся предметов.** Поврежденный или запутанный шнур питания повышает риск поражения электротоком.
  - e. **При работе с электроинструментом вне помещения необходимо пользоваться удлинительным кабелем, рассчитанным на эксплуатацию вне помещения.** Использование кабеля, предназначенного для применения на открытом воздухе, снижает риск поражения электрическим током.
  - f. **При необходимости эксплуатации электроинструмента в местах с повышенной влажностью используйте устройство защиты от токов замыкания на землю (УЗО).** Использование УЗО сокращает риск поражения электрическим током.
- #### 3. Обеспечение индивидуальной безопасности
- a. **При работе с электроинструментом сохраняйте бдительность, следите за своими действиями и пользуйтесь здравым смыслом. Не работайте с электроинструментом если вы устали, находитесь в состоянии наркотического, алкогольного опьянения или под воздействием лекарственных препаратов.** Мгновенная невнимательность при работе с электроинструментом может привести к серьезным травмам.
  - b. **Используйте средства индивидуальной защиты. Всегда используйте защитные**

- очки.** Средства защиты, такие как противопылевая маска, обувь с не скользящей подошвой, каска и защитные наушники, используемые при работе, уменьшают риск получения травм.
- с. Примите меры для предотвращения случайного включения.** Перед тем, как подключить электроинструмент к сети и/или аккумулятору, **взять инструмент или перенести его на другое место, убедитесь в том, что выключатель находится в положении Выкл.** Если при переноске электроинструмента ваш палец находится на выключателе или если электроинструмент подключен к сети, могут произойти несчастные случаи.
- d. Уберите все регулировочные или гаечные ключи перед включением электроинструмента.** Ключ, оставленный на вращающейся части электроинструмента, может привести к травме.
- e. Не пытайтесь дотянуться до слишком удаленных поверхностей.** Обувь должна быть удобной, чтобы вы всегда могли сохранять равновесие. Это позволит лучше контролировать электроинструмент в непредвиденных ситуациях.
- f. Надевайте подходящую одежду.** Избегайте носить свободную одежду и ювелирные украшения. Следите за тем, чтобы волосы, одежда и перчатки не попадали под движущиеся детали. Возможно наматывание свободной одежды, ювелирных изделий и длинных волос на движущиеся детали.
- g. При наличии устройств для подключения оборудования для удаления и сбора пыли необходимо обеспечить правильность их подключения и эксплуатации.** Использование устройства для пылеудаления сокращает риски, связанные с пылью.
- 4. Эксплуатация электроинструмента и уход за ним**
- a. Избегайте чрезмерной нагрузки электроинструмента.** Используйте электроинструмент в соответствии с назначением. Правильно подобранный электроинструмент выполнит работу более эффективно и безопасно при стандартной нагрузке.
- b. Не используйте электроинструмент, если не работает его выключатель.** Любой инструмент, управлять выключением и включением которого невозможно, опасен, и его необходимо отремонтировать.
- с. Перед выполнением любой регулировки, заменой дополнительных приспособлений или хранением электроинструмента отключите устройство от сети или извлеките батарею из устройства.** Такие превентивные меры безопасности сокращают риск случайного включения электроинструмента.
- d. Храните электроинструмент в недоступном для детей месте и не позволяйте работать с инструментом людям, не имеющим соответствующих навыков работы с такого рода инструментами.** Электроинструмент представляет опасность в руках неопытных пользователей.
- e. Обслуживание электроинструментов.** Проверьте движущиеся детали на несоосность или заклинивание, поломку либо какие-либо другие условия, которые могут повлиять на эксплуатацию электроинструмента. В случае обнаружения повреждений, прежде чем приступить к эксплуатации инструмента, его нужно отремонтировать. Большинство несчастных случаев происходит с инструментами, которые не обслуживаются должным образом.
- f. Необходимо содержать режущий инструмент в остро заточенном и чистом состоянии.** Вероятность заклинивания инструмента, за которым следят должным образом и который хорошо заточен, значительно меньше, а работать с ним легче.
- g. Используйте данный электроинструмент, а также дополнительные приспособления и насадки в соответствии с данными инструкциями и с учетом условий и специфики работы.** Использование электроинструмента для работ, для которых он не предназначен, может привести к несчастным случаям.
- 5. Использование аккумуляторных электроинструментов и уход за ними**
- a. Используйте для зарядки аккумуляторной батареи только указанное производителем зарядное устройство.** Использование зарядного устройства определенного типа для зарядки других батарей может привести к возгоранию.
- b. Используйте для электроинструмента только батареи указанного типа.**

Использование других аккумуляторных батарей может стать причиной травмы и пожара.

- c. **Избегайте попадания внутрь батареи скрепок, монет, ключей, гвоздей, болтов или других мелких металлических предметов, которые могут вызывать замыкание ее контактов.**  
Короткое замыкание контактов аккумулятора может привести к пожару или получению ожогов.
- d. **При повреждении батареи, из нее может вытечь электролит; избегайте контакта с ним. При случайном контакте с электролитом смойте его водой. При попадании электролита в глаза обратитесь за медицинской помощью.** Жидкость, находящаяся внутри батареи, может вызвать раздражение или ожоги.
- 6. **Техническое обслуживание**
- a. **Обслуживание электроинструмента должно выполняться только квалифицированным техническим персоналом.** Это позволит обеспечить безопасность обслуживаемого инструмента.

### Общие правила безопасности при работе с электроинструментом



**Внимание!** Дополнительные правила техники безопасности при использовании дрелей

- ♦ **Пользуйтесь дополнительными рукоятками, входящими в комплект поставки инструмента.** Потеря контроля может привести к травме.
- ♦ **Удерживайте инструмент за изолированные поверхности захватывания при выполнении работ, во время которых имеется вероятность контакта инструмента со скрытой электропроводкой.** Если вы держитесь за металлические детали инструмента в случае перерезания находящегося под напряжением провода возможно поражение оператора электрическим током.
- ♦ **Удерживайте инструмент за изолированные поверхности рукояток при выполнении работ, во время которых имеется вероятность контакта инструмента со скрытой электропроводкой.** Если вы держитесь за металлические детали инструмента в случае соприкосновения с находящимся под напряжением

провода возможно поражение оператора электрическим током.

- ♦ **Используйте зажимы или другие умственные средства фиксации обрабатываемой детали на стабильной опоре.** Держать деталь на весу или в руках перед собой неудобно и это может привести к потере контроля над инструментом.
- ♦ Перед тем, как сверлить отверстие в стенах, полах или потолках проверьте места прохождения проводки и трубопроводов.
- ♦ Избегайте касания к сверлу сразу после работы, оно может сильно нагреваться.
- ♦ Далее в руководстве приводятся виды работ, для которых предназначен данный инструмент. Применение любых принадлежностей и приспособлений, а также выполнение любых операций помимо тех, которые рекомендованы данным руководством, может привести к травме.

### Безопасность окружающих

- ♦ Данное устройство не предназначено для использования лицами (включая детей) с ограниченными физическими, сенсорными или ментальными возможностями, а также лицами без достаточного опыта и знаний, если только они не делают этого под руководством лица имеющего соответствующий опыт и отвечающего за их безопасность.
- ♦ Не позволяйте детям играть с данным устройством.

### Остаточные риски

Помимо тех рисков, что указаны в правилах техники безопасности, при использовании инструмента могут возникнуть дополнительные остаточные риски. Это может произойти при неправильной эксплуатации или продолжительном использовании инструмента и т.п. Несмотря на соблюдение соответствующих инструкций по технике безопасности и использование предохранительных устройств, некоторые остаточные риски невозможно полностью исключить. К ним относятся:

- ♦ Травмы в результате соприкосновения с вращающимися/подвижными компонентами.
- ♦ Травмы в результате замены каких-либо компонентов, лезвий или принадлежностей.
- ♦ Травмы, связанные с длительным использованием инструмента. При использовании любого инструмента в течение

продолжительного периода времени не забывайте делать перерывы.

- ◆ Нарушение слуха.
- ◆ Угрозы здоровью в результате вдыхания пыли, которая образуется при использовании инструмента (например, при работе с деревом, особенно дубом, буком и ДВП)

### Вибрация

Заявленные значения вибрации указанные в технических спецификациях и заявлении о соответствии были измерены в соответствии с стандартным методом тестирования EN 60745 и могут быть использованы для сравнения инструментов. Заявленное значение эмиссии вибрации также может использоваться при предварительной оценке воздействия вибрации.

**Внимание!** Значение эмиссии вибрации в каждом конкретном случае применения электроинструмента может отличаться от заявленного в зависимости от того, каким образом используется инструмент. Уровень вибрации может быть выше заявленного.

При оценке уровня вибрации для определения степени безопасности, предусмотренного 2002/44/ЕС для защиты людей, регулярно пользующихся электроинструментом при работе, нужно принимать во внимание уровень вибрации, реальные условия использования и способ использования инструмента, а также учитывать все этапы цикла работы (когда инструмент выключается, когда он работает на холостом ходу, а также время переключения с одного режима на другой).

### Условные обозначения на инструменте

На инструменте содержатся следующие значки вместе с кодом даты:



**Внимание!** Во избежание риска получения травм, прочитайте инструкцию по применению.

### Дополнительный правила техники безопасности для аккумуляторных батарей и зарядных устройств (не прилагающихся к инструменту)

#### Аккумуляторы

- ◆ Никогда не пытайтесь разобрать аккумулятор.
- ◆ Не подвергайте аккумуляторы воздействию воды.

- ◆ Не оставляйте инструмент в местах, где температура превышает 40°C.
- ◆ Заряжайте только при температуре 10 °C - 40 °C.
- ◆ Заряжайте аккумуляторы только с зарядным устройством, которое прилагается к инструменту.
- ◆ При утилизации аккумуляторов следуйте инструкциям, указанным в разделе «Защита окружающей среды».



Не пытайтесь заряжать поврежденные аккумуляторные батареи.

### Зарядные устройства

- ◆ Используйте свое зарядное устройство BLACK+DECKER только для зарядки аккумулятора инструмента, с которым оно поставлялось. Использование аккумуляторов другого типа может привести к взрыву, травме и повреждениям.
- ◆ Не пытайтесь заряжать одноразовые батареи.
- ◆ Немедленно заменяйте поврежденный шнур питания.
- ◆ Не подвергайте зарядное устройство воздействию влаги.
- ◆ Не вскрывайте зарядное устройство.
- ◆ Не разбирайте зарядное устройство.



Зарядное устройство можно использовать только в помещении.



Перед началом работы прочтите руководство по эксплуатации.

### Электробезопасность



Ваше зарядное устройство имеет двойную изоляцию, поэтому заземления не требуется. Необходимо обязательно убедиться в том, что напряжение источника питания соответствует указанному на шильдике. Никогда не пытайтесь заменить зарядное устройство на обычную сетевую вилку.

- ◆ Если поврежден сетевой шнур, его нужно заменить у производителя или в официальном сервисном центре BLACK+DECKER, чтобы избежать рисков.

### Характеристики

Этот инструмент имеет следующие характеристики или некоторые из них.

1. Регулятор скорости/выключатель
2. Реверсивный ползунковый переключатель
3. Кольцо установки крутящего момента
4. Быстрозажимной патрон
5. Двухдиапазонная передача
6. Светодиодная система рабочей подсветки
7. Аккумуляторная батарея
8. Кнопка разблокировки аккумуляторного отсека
9. Держатель биты шуруповерта

## Сборка

### Использование

**Внимание!** Инструмент должен работать в обычном режиме. Избегайте перегрузок.

### Зарядка аккумуляторной батареи (рис. А)

Перед первым использованием аккумулятор нужно зарядить, и делать это всякий раз, когда чувствуете, что для выполнения работы не хватает мощности инструмента. Во время зарядки аккумулятор нагревается, это нормально и не говорит о неисправности.

**Внимание!** Не заряжайте батарею при температуре окружающей среды ниже 10 °С или выше 40 °С. Рекомендованная температура при зарядке: около 24 °С.

**Примечание:** Зарядное устройство не заряжает аккумулятор если температура аккумуляторного элемента меньше 10 °С или больше 40 °С. Аккумулятор нужно оставить в зарядном устройстве и зарядка начнется автоматически, когда температура аккумуляторного элемента станет нормальной.

- ◆ Вставьте зарядное устройство в любую стандартную розетку 230 В 50 Гц.
- ◆ Вставьте аккумуляторную батарею в зарядное устройство, как показано на рис. А.
- ◆ Зеленый светодиод начнет мигать, что означает начало зарядки батареи.
- ◆ По окончании зарядки зеленый светодиод начнет гореть непрерывно. Теперь батарея полностью заряжена, и ее можно использовать или оставить в зарядном устройстве.

**Внимание!** Огнеопасно. При отсоединении зарядного устройства от инструмента, сначала выньте вилку зарядного устройства из розетки, затем отсоедините шнур зарядного устройства от инструмента.

### Установка и извлечение аккумуляторной батареи из инструмента (рис. В)

**Внимание!** Убедитесь, нажата ли кнопка блокировки, чтобы исключить вероятность срабатывания выключателя при снятии или установке батареи.

Установка батареи:

- ◆ Вставьте аккумуляторную батарею в инструмент до слышимого щелчка (рис. В)

### Снятие аккумуляторной батареи с инструмента (рис. С)

- ◆ Нажмите кнопку высвобождения батареи, как показано на (рис. С) и вытащите аккумуляторную батарею из инструмента.

### Инструкции по эксплуатации

#### Курковый выключатель и кнопка реверсивного вращения

- ◆ Дрель включается и выключается нажатием и отпусканием куркового выключателя (1). Чем сильнее нажат выключатель, тем больше скорость работы дрели.
- ◆ Кнопка изменения направления вращения (2) определяет направление вращения инструмента, а также используется для блокировки инструмента.
- ◆ Для установки вращения по часовой стрелке отпустите курковый выключатель и нажмите кнопку изменения направления влево.
- ◆ Для установки реверсивного направления вращения нажмите кнопку изменения направления вращения в обратном направлении.

**Примечание:** Центральное положение кнопки управления блокирует инструмент в выключенном положении. При изменении положения кнопки управления курковый выключатель должен быть отпущен.

#### Контроль крутящего момента (Рис. D)

В данном инструменте имеется муфта установки крутящего момента (3), позволяющая выбирать режим работы и настроить вращающий момент для завинчивания шурупов. Для больших шурупов и жестких рабочих материалов требуется больший крутящий момент, чем для маленьких шурупов и мягких материалов.

- ◆ Для сверления отверстий в дереве, металле и пластике, установите муфту патрона в положение сверления, отмеченное соответствующим символом

- ◆ Для завинчивания шурупов установите муфту в нужное положение настройки. Если вы не уверены в нужном значении, сделайте следующее:
- ◆ Установите муфту на самое малое значение вращающего момента.
- ◆ Затяните первый шуруп.
- ◆ Если муфта затрещит до того, как вы добьетесь нужного результата, увеличьте значения настроек и продолжите затягивать шуруп. Повторяйте до тех пор, пока не найдете нужные значения настроек. Используйте эти настройки для остальных шурупов.

### Быстрозажимной патрон (рис. E)

**Внимание!** Убедитесь, нажата ли кнопка блокировки, чтобы исключить вероятность срабатывания выключателя при снятии или установке дополнительных принадлежностей. Чтобы вставить насадку или другую принадлежность:

- ◆ Удерживая заднюю часть патрона (4) одной рукой, другой рукой поворачивайте в направлении против часовой стрелки переднюю часть патрона, смотря со стороны конца патрона.
- ◆ Полностью вставьте насадку или другую принадлежность в патрон и надежно затяните, удерживая заднюю часть патрона и поворачивая его переднюю часть против часовой стрелки, смотря со стороны конца патрона.

**Внимание!** Не пытайтесь затягивать сверла дрели (или любую другую оснастку), удерживая патрон и включая инструмент. При смене принадлежностей можно повредить патрон и получить травму.

### Двухдиапазонная передача (рис. F)

Двойной диапазон передач данной дрели обеспечивает более широкие возможности переключения передач. Для работы на низкой передаче с высоким крутящим моментом (поз. 1), выключите инструмент и дождитесь его остановки. Сдвиньте переключатель скоростей (5) назад от патрона. Для работы на высокой передаче с низким крутящим моментом (поз. 2), выключите инструмент и дождитесь его остановки. Сдвиньте переключатель скоростей вперед к патрону.

**Примечание:** Не переключайте передачи на работающем инструменте. В случае затрудненного переключения передач, убедитесь в том, что двухдиапазонный переключатель

скоростей сдвинут до конца вперед либо сдвинут до конца назад.

### Сверление/завинчивание шурупов

- ◆ Выберите направление вращения с помощью переключателя (2).
- ◆ Чтобы включить инструмент нажмите на спусковой выключатель (1). Скорость инструмента зависит от степени нажатия на этот выключатель.
- ◆ Чтобы выключить инструмент отпустите спусковой выключатель.

### Советы по оптимальному использованию

#### Сверление

- ◆ Используйте только хорошо заточенные насадки.
- ◆ Работайте только с надежно установленными и закрепленными заготовками, как указано в правилах техники безопасности.
- ◆ Используйте соответствующие и необходимые средства индивидуальной защиты, как указано в правилах техники безопасности.
- ◆ Содержите рабочее место в чистоте и порядке, как указано в правилах техники безопасности.
- ◆ Вводите дрель очень медленно, с приложением небольшого усилия до тех пор, пока просверленное отверстие не будет достаточно большим, чтобы предотвратить выскальзывание насадки.
- ◆ Прилагайте усилие параллельно насадке. Прилагайте усилия, достаточные для работы насадки, но не прилагайте чрезмерных усилий во избежание остановки двигателя или деформации насадки.
- ◆ Удерживайте дрель обеими руками, чтобы сохранять управление ее движением.
- ◆ **НЕ НАЖИМАЙТЕ НА СПУСКОВОЙ ПЕРЕКЛЮЧАТЕЛЬ, ЧТОБЫ ЗАПУСТИТЬ ОСТАНОВИВШУЮСЯ ДРЕЛЬ. ЭТО МОЖЕТ ПОВРЕДИТЬ ДРЕЛЬ.**
- ◆ Сводите остановки при прорыве к минимуму путем уменьшения усилия и медленно сверления последнего участка отверстия.
- ◆ Не выключайте двигатель при извлечении оснастки из высверленного отверстия. Это поможет уменьшить риск его зажатия.
- ◆ Убедитесь, что переключатель включает и выключает дрель.

### Сверление древесины

Для высверливания отверстий в древесине можно использовать те же спиральные сверла, что и для металла или перовые сверла. Данные сверла должны быть острыми и часто выниматься при сверлении для очистки кромок канавок от щепок.

### Сверление металла

При сверлении металла используйте смазочно-охлаждающую жидкость. Исключение составляют чугун и латунь - их следует сверлить сухими. Наилучшими вариантами смазочных жидкостей для сверления являются сульфированная смазочно-охлаждающая жидкость или свиной олеин.

### Сверление каменной кладки

Для сверления отверстий в каменной кладке, установите муфту патрона (3) в положение ударного сверления, совместив с символом на метке. Сдвиньте переключатель скорости (5) к передней части инструмента (2-й редуктор).

### Завинчивание шурупов

- ◆ Всегда используйте насадки для отвертки нужного типа и размера.
- ◆ Если винты закручиваются с трудом, попробуйте нанести небольшое количество жидкого моющего средства или мыла в качестве смазки.
- ◆ Всегда держите инструмент и наконечник отвертки на одной линии с винтом

### Неисправности и способы их устранения

Неисправность	Возможная причина	Возможное решение
Инструмент не включается.	Аккумуляторная батарея разряжена.	Проверьте требования по зарядке аккумуляторной батареи
Аккумуляторная батарея не заряжается.	Зарядное устройство не подключено к сети.	Подключите зарядное устройство к рабочей розетке.
	Температура окружающей среды слишком высокая или слишком низкая.	Переместите зарядное устройство и аккумуляторную батарею в место с температурой выше 40 F (45°C) или ниже 105 F (+40,5°C)
Устройство внезапно выключается.	Аккумуляторная батарея нагрелась по предельной допустимой температуре.	Позвольте аккумуляторной батарее остыть.

Аккумуляторная батарея разряжена. (Чтобы увеличить срок службы аккумуляторной батареи, ее конструкция предусматривает отключение после разрядки)	Установите в зарядное устройство и позвольте зарядиться.
--	--

### Техническое обслуживание

Электроинструмент BLACK+DECKER имеет длительный срок эксплуатации и требует минимальных затрат на техобслуживание. Для длительной безотказной работы необходимо обеспечить правильный уход за инструментом и его регулярную очистку. Зарядное устройство не требует никакого обслуживания кроме регулярной очистки.

**Внимание!** Перед выполнением любых работ по обслуживанию инструмента снимайте аккумулятор с инструмента. Перед очисткой инструмента отсоедините его от зарядного устройства.

- ◆ Регулярно очищайте вентиляционные отверстия и зарядное устройство с помощью мягкой щетки или сухой тканевой салфетки.
- ◆ Регулярно очищайте корпус двигателя с помощью влажной салфетки. Не используйте никакие абразивные чистящие средства или средства на основе растворителей.
- ◆ Регулярно открывайте патрон и очищайте ее от грязи.

### Защита окружающей среды



Отдельная утилизация. Изделия и аккумуляторные батареи с данным символом на маркировке запрещается утилизировать с обычными бытовыми отходами.

Изделия и аккумуляторные батареи содержат материалы, которые могут быть извлечены или переработаны, снижая потребность в исходном сырье.

Пожалуйста, утилизируйте электрические изделия и аккумуляторные батареи согласно местным нормам. Дополнительная информация доступна по адресу [www.2helpU.com](http://www.2helpU.com)

## Технические характеристики

		BDCHD18
Напряжение	$V_{\text{пост. тока}}$	18
Скорость холостого хода	$\text{мин}^{-1}$	0-360/0-1400
Макс. крутящий момент	Нм	17,5/40
Внутренний размер сверлильного патрона	мм	1-10
Максимальный диаметр сверления		
Сталь/дерево/каменная кладка	мм	10/25/10
Вес	кг	0,90 (1,30 со снаряженной батареей)

Зарядное устройство		905898**
Входное напряжение	$V_{\text{перем. тока}}$	230
Выходное напряжение	$V_{\text{пост. тока}}$	18
Ток	мА	200
Приблизительное время зарядки	Часы	8 - 20

Зарядное устройство		905902**
Входное напряжение	$V_{\text{перем. тока}}$	230
Выходное напряжение	$V_{\text{пост. тока}}$	18
Ток	мА	400
Приблизительное время зарядки	Часы	4 - 10

Зарядное устройство		905998**
Входное напряжение	$V_{\text{перем. тока}}$	230
Выходное напряжение	$V_{\text{пост. тока}}$	18
Ток	Ампер	1
Приблизительное время зарядки	Часы	1,5 - 4

Зарядное устройство		90634971
Входное напряжение	$V_{\text{перем. тока}}$	230
Выходное напряжение	$V_{\text{пост. тока}}$	18
Ток	Ампер	1
Приблизительное время зарядки	Часы	1,5 - 4

Аккумуляторная батарея		BL1518
Напряжение	$V_{\text{перем. тока}}$	18
Емкость	Ач	1,5
Тип		Литиево-ионный

Аккумуляторная батарея		BL2018
Напряжение	$V_{\text{перем. тока}}$	18
Емкость	Ач	2,0
Тип		Литиево-ионный

Аккумуляторная батарея		BL4018
Напряжение	$V_{\text{перем. тока}}$	18
Емкость	Ач	4,0
Тип		Литиево-ионный

Уровень звукового давления согласно EN 60745:	
Акустическое давление ( $L_{pA}$ )	88,7 дБ(А), погрешность (К) 3 дБ(А)
Акустическая энергия ( $L_{WA}$ )	99,7 дБ(А), погрешность (К) 3 дБ(А)

Общие значения вибрации (сумма триаксиального вектора), определенные в соответствии со стандартом EN 60745:	
Сверление с ударом ( $a_{h, ID}$ )	14,4 м/сек <sup>2</sup> , погрешность (К) 1,5 м/сек <sup>2</sup>
Сверление в металле ( $a_{h, ID}$ )	< 2,5 м/сек <sup>2</sup> , погрешность (К) 1,5 м/сек <sup>2</sup>
Завинчивание с ударом ( $a_{h, s}$ )	< 2,5 м/сек <sup>2</sup> , погрешность (К) 1,5 м/сек <sup>2</sup>



## Заявление о соответствии нормам ЕС

ДИРЕКТИВА ПО МЕХАНИЧЕСКОМУ ОБОРУ-  
ДОВАНИЮ



BDCHD18 – дрель, шуруповерт

Black & Decker заявляет, что продукция, описанная в «технических характеристиках» соответствует:

2006/42/ЕС, EN60745-1:2010,  
EN60745-2-1:2010, EN60745-2-2:2010

Эти изделия также соответствуют директиве 2004/108/ЕС (до 19.04.2016), 2014/30/EU (с 20.04.2016) и 2011/65/EU.

За дополнительной информацией обращайтесь в компанию Black & Decker по адресу, указанному ниже или приведенному на задней стороне обложки руководства.

Нижеподписавшийся несет ответственность за составление технической документации и составил данную декларацию по поручению компании Black & Decker.

Р. Лейверик (R. Laverick)

Менеджер по производству  
Black & Decker Europe, 210 Bath Road, Slough,  
Berkshire, SL1 3YD  
Соединенное Королевство  
30.05.2017

## Гарантия

Компания Black & Decker с уверенностью в качестве своей продукции предлагает клиентам гарантию на 24 месяца с момента покупки. Данная гарантия является дополнительной и ни в коей мере не направлена на ущемление Ваших юридических прав. Гарантия действует на территории стран-членов ЕС и Европейской зоне свободной торговли.

Чтобы подать заявку по гарантии, заявка должна соответствовать положениям и условиям Black & Decker; кроме того, Вам потребуется предъявить продавцу или авторизованному специалисту по ремонту потребуется подтверждение покупки.

Положения и условия 2-летней гарантии Black & Decker и местонахождение ближайшего авторизованного специалиста по ремонту можно узнать через Интернет по адресу [www.2helpU.com](http://www.2helpU.com), или связавшись с местным представительством Black & Decker по адресу, указанному в данном руководстве.

Посетите наш веб-сайт [www.blackanddecker.co.uk](http://www.blackanddecker.co.uk), чтобы зарегистрировать свое новое изделие Black & Decker и получать информацию о новинках и специальных предложениях.

EST	Tallmac Tehnika OÜ Liimi 4/2 10621 Tallinn	(+372) 6563683 remont@tallmac.ee <b>www.tallmac.ee</b>
	Tallmac Tehnika OÜ Riia 130 B/1 TARTU 50411	(+372) 6668510 tartu@tallmac.ee <b>www.tallmac.ee</b>
	Stokker AS Peterburi tee 44 11415 Tallinn	(+372) 6201111 stokker@stokker.com <b>www.stokker.com</b>
LV	LIC GOTUS SIA Ulbrokas Str. 1021 Riga	(+371) 67556949 info@licgotus.lv <b>www.licgotus.lv</b>
	Stokker SIA Krasta iela 42 LV1003 Riga	(+371) 27354354 krasta.riga@stokker.com <b>www.stokker.com</b>
	Visico Fastening Systems SIA Mazā Rāmavas iela 2 1076 Valdlauci, Riga	(+371) 67 452 453 (+371) 67 452 454 info@visico.eu <b>www.visico.eu</b>
LT	ELREMTA MASTERMANN UAB NAGLIO STR 4C 52367 Kaunas	(+370) 69840004 servisas@elmast.lt <b>www.elremta.lt</b>
	Stokker UAB Islandijos pl.5 LT-49179 Kaunas	(+370) 650 05730 kaunas@stokker.com <b>www.stokker.com</b>

Rohkem infot lähima hoolduspartneri kohta leiate siit:  
**www.2helpu.com**

Informāciju par tuvāko servisa pārstāvi skatiet tīmekļa vietnē:  
**www.2helpu.com**

Informāciju apie artimiausias remonto dirbtuves rasite tinklalapyje:  
**www.2helpu.com**



LIETUVŠKAI

## Garantija

„Black & Decker“ užtikrina, kad gaminio, kuris pristatomas vartotojui, medžiagos ir (arba) jo surinkimas yra kokybiškas. Garantija yra prielaidas prie vartotojo teisių ir jų nekeičia. Garantija galioja visose Europos Bendrijos valstybėse narėse ir Europos laisvosios prekybos zonoje.

Jei „Black & Decker“ gaminys sulūžta dėl nekokybiškų medžiagų ir (arba) surinkimo, arba, jei jis neatitinka techninių reikalavimų, 24 mėnesių laikotarpiu nuo jo įsigijimo „Black & Decker“ sutaisys arba pateiks gamini.

Garantija netaikoma, jei gedimas atsiranda dėl:

- normalaus susidėvėjimo
- netinkamo įrankio eksploatavimo ar techninės priežiūros
- jei variklis buvo perkrautas
- jei gaminys sugedo dėl neįprastų dalelių, medžiagų ar nelaimingo atsitikimo
- netinkamo montavimo

Garantija netaikoma, jei įrankis naudojamas komerciniams darbam atlikti, kai jis yra skirtas namų ūkio darbams.

Garantija netaikoma, jei gaminį remontavo arba išmontavo „Black & Decker“ neįgalotės technikas.

Garantijai pasinaudoję gamini, užpildyta garantinė kortelė ir pirkimo įrodymą (čekį) reikia pristatyti pardavėjui arba tiesiogiai įgalotoms remonto dirbtuvėms ne vėliau kaip per du mėnesius nuo gedimo nustatymo.

Informaciją apie artimiausias „Black & Decker“ remonto dirbtuves rasite tinklalapyje [www.2helpu.com](http://www.2helpu.com).

## Garantinis talonas:

Įrankio modelis/katalogo numeris .....

Serijinis numeris/datos kodas .....

Vartotojas .....

Pardavėjas .....

Data .....



EESTI

## Garantii

Black & Decker garanteerib, et toode on kliendile tarnimisel vaba materjal ja/või koostamise vigadest. Garantii lisanudub kliendi seaduslikele digustele ning ei mõjuta neid. Garantii kehtib kõigi Euroopa Ühenduse liikmesriikide territooriumil ja Euroopa vabakaubanduspiirkonnas.

Kui 24 kuu jooksul ostmisest esineb mõnel Black & Decker tonel rike materjalil ja/või koostamise vea tõttu või see on spetsifikatsiooni suhtes defektne, parandab või vahetab Black & Decker toote kliendi jaoks minimaalse vaeveaga.

Garantii ei kehti, kui vea põhjuseks on:

- Normaalse kulumine
- Tööriista väärkohtlemine või halb hooldamine
- Mootori ülekoormamine
- Kui toodet on kahjustanud võõrosakesed, materjal või õrnetus
- Vale toitepinge

Garantii ei kehti tööriista professionaalsel kasutamisel, kuna tööriist on loodud ainult koduseks kasutamiseks.

Garantii ei kehti, kui toodet on remontitud või demonteerinud Black & Decker voltuseta isik.

Garantii kasutamiseks tuleb toode, täidetud garantiikaart ja ostutšend (t ekk) viia müüjale või otse voltitud teenindajale hiljemalt kaks kuud peale vea avastamist.

Teavet lähima Black & Decker teenindaja kohta leiata veebisaidilt: [www.2helpu.com](http://www.2helpu.com).

## Garantiitalong:

Tööriista mudel/kataloogi number .....

Seriaanumber/Kuupäeva kood .....

Klient .....

Müüja .....

Kuupäev .....



™

РУССКИЙ

## Гарантия

Black & Decker гарантирует, что данное изделие в момент поставки потребителю не содержит каких-либо дефектов материалов или сборки. Данная гарантия дополняет законные права потребителя и не затрагивает их каким-либо образом. Настоящая гарантия действует на территории стран-членов Европейского Союза и в Европейской зоне свободной торговли.

Если в течение 24 месяцев с даты приобретения произошла поломка изделия Black & Decker из-за некачественных материалов и/или сборки, либо изделие является дефектным в соответствии с техническими требованиями, то Black & Decker отремонтирует или заменит изделие с минимальным беспокойством для потребителя.

Гарантия не действительна, если поломка произошла вследствие:

- Нормального износа
- Неправильного использования или плохого обслуживания
- Перегрузки двигателя
- Если изделие повреждено сторонними частями, материалом или вследствие аварии
- Использования ненадлежащего источника питания

Гарантия не действительна, если инструмент используется в профессиональной деятельности, поскольку этот инструмент предназначен только для бытового применения. Гарантия не действительна, если изделие подвергалось ремонту или разборке лицом, не уполномоченным Black & Decker.

Для того, чтобы воспользоваться гарантией, необходимо предоставить, изделие, заполненную Гарантийную карту и доказательство покупки (приемки) дилеру или непосредственно уполномоченному агенту по обслуживанию не позднее двух месяцев с момента обнаружения поломки.

Информацию о ближайшем агенте по обслуживанию Black & Decker можно найти на странице в Интернете: [www.zheirp.com](http://www.zheirp.com).

## Гарантийный талон:

Модель инструмента / Номер по каталогу .....

Серийный номер / Код даты .....

Потребитель .....

Дилер .....

Дата .....



™

LATVIŠU

## Garantija

Black & Decker garantē, ka produktam, to piegādājot Klientam, nav materiālu un/vai montāžas defektu. Garantija ir derīga Klienta juridiskajam iestām un tas neietekmē. Garantija ir spēkā visās Eiropas Kopienas dalībvalstīs un Eiropas Brīvās tirdzniecības zonā.

Ja Black & Decker produkts saūsti materiālu un/vai montāžas trūkumu dēļ vai ja tam ir trūkumi saekārā ar tehnisko specifikāciju, Black & Decker 24 mēnešu laikā no pirkšanas datuma veiks remontu vai produkta nomaiņu ceļšoties Klientam radīti iespējami mazāk grūtību.

Garantija nav spēkā, ja bojājums ir radies šāda iemesla dēļ:

- Normāls nodilums
- Ierīces nepareiza lietošana vai slikta uzturēšana
- Ja motors darbināts ar pārsīdzi
- Ja produkta bojājumi radījuši svešķermeņi, cits materiāls vai tas bojāts avarijas rezultātā
- Nepareiza strāvas padeve

Garantija nav spēkā, ja ierīce ir zmatīdota profesionālā pielietojumā, jo tā ir paredzēta lietošanai tikai sadzīves vajadzībām.

Garantija nav spēkā, ja produktam remontu vai apkopi veikusi persona, kam šādam nolīkam nav Black & Decker atļaujas.

Lai izmantotu garantijas tiesības, produktā ar aizpildītu garantijas talonu un pirkuma apliecinājumu (čeki) ir jānodrošina patērētājam vai tiesī pilnvarotajam apkopes pārstāvim vajadzīgs divus mēnešus pēc trūkuma konstatēšanas.

Informāciju par tuvāko Black & Decker servisa pārstāvi meklējiet mājas lapā: [www.zheirp.com](http://www.zheirp.com).

## Garantijas talons:

Ierīces modeļis/Kataloga numurs .....

Sērijas numurs/Datuma kods .....

Klients .....

Pārdotājs .....

Datums .....