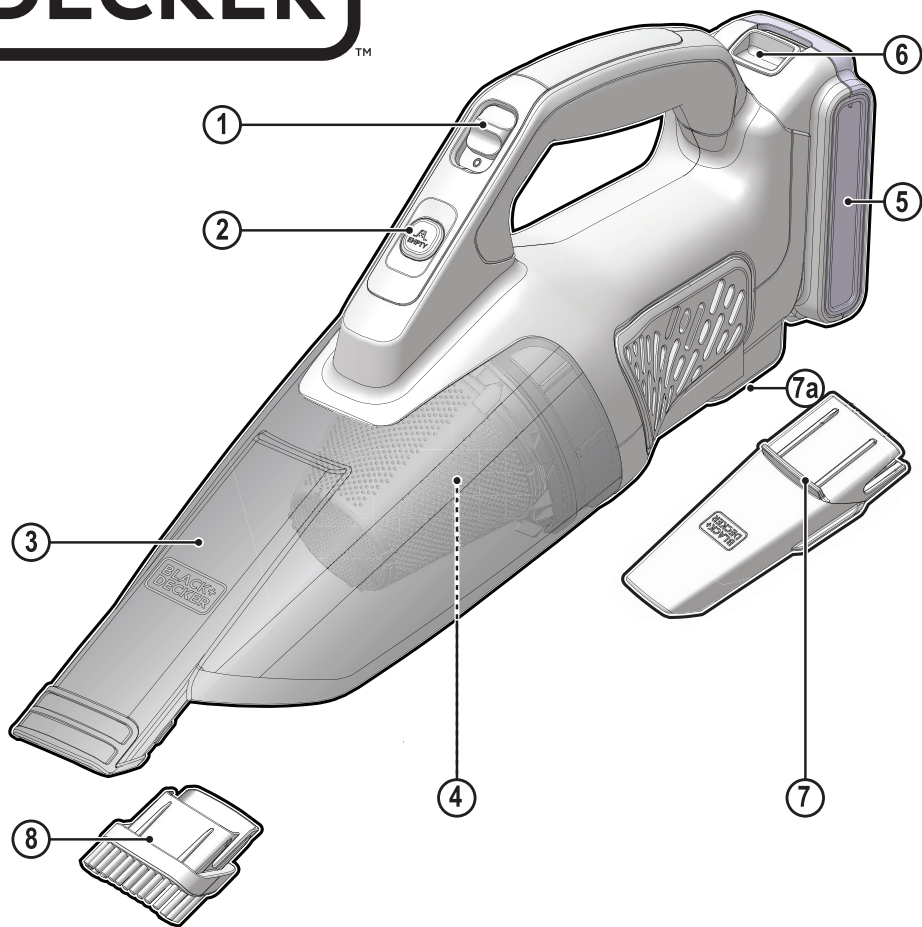


BLACK+ DECKER



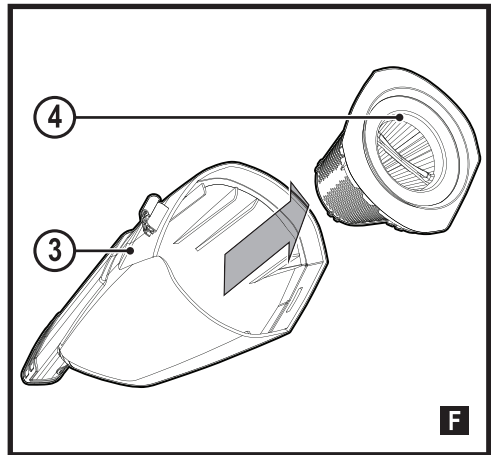
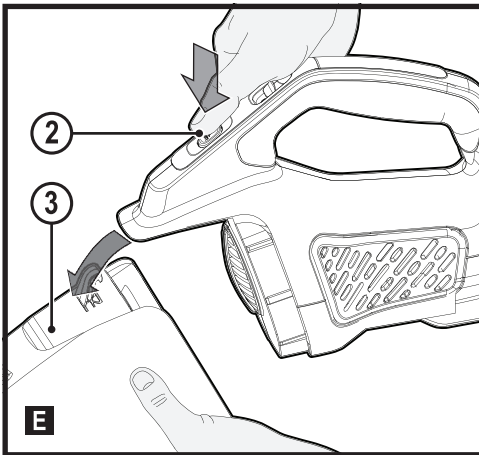
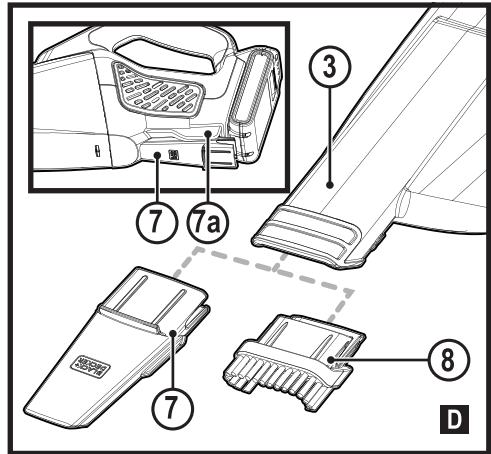
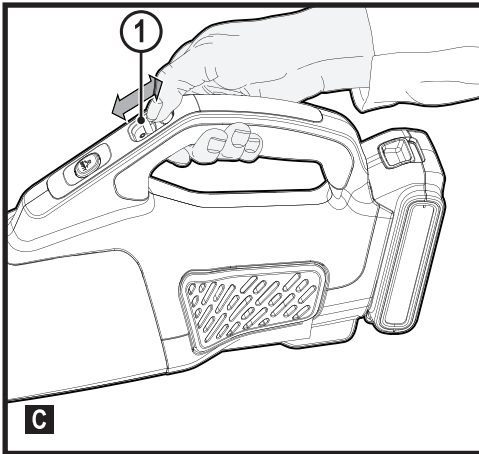
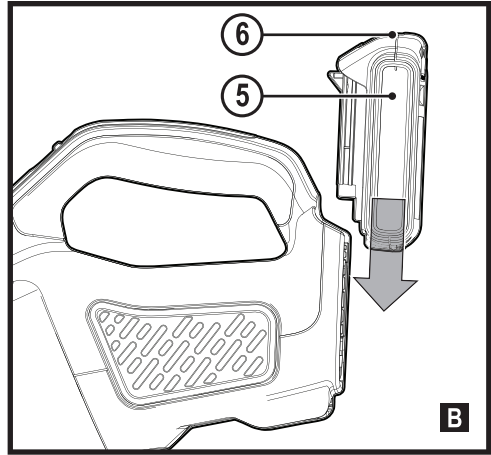
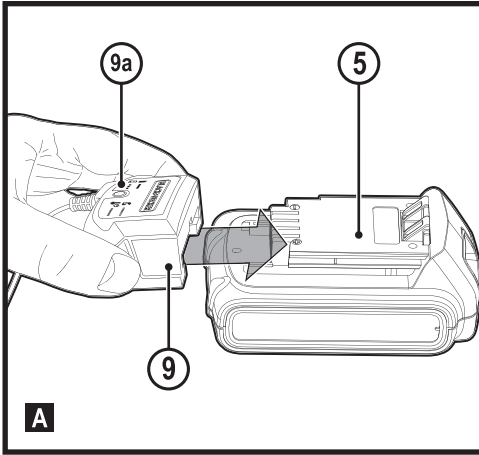
*A kéziszerszám
iparszerű használatra
nem ajánlott.*

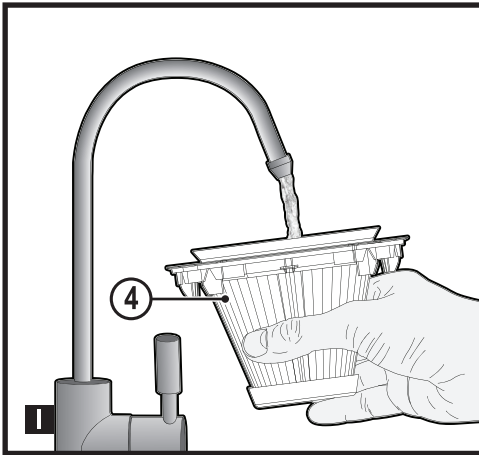
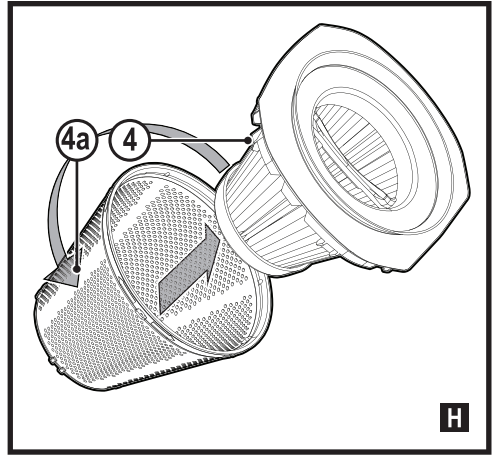
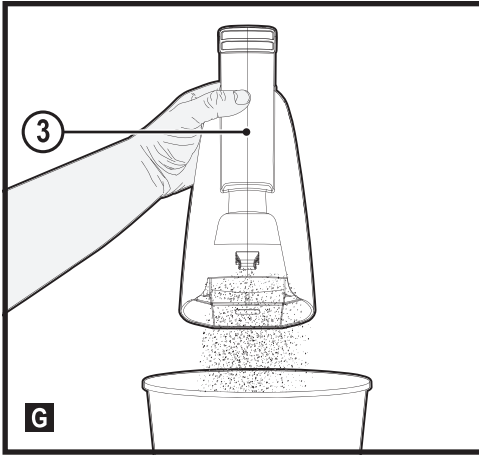
533229 - 19 H

Fordítás az eredeti kezelési útmutató alapján készült

www.blackanddecker.eu

BCHV001





Rendeltetésszerű használat

Az Ön BLACK+DECKER, BCHV001 kézi porszívója könnyű száraz porszívózási feladatokra készült. Ez a készülék iparszerű felhasználásra nem alkalmas.

Biztonságtechnikai útmutatások

Figyelmeztetés! Olvasson el minden biztonsági figyelmeztetést és útmutatást. Az alábbi figyelmeztetések és útmutatások figyelmen kívül hagyása áramütést, tüzet és/vagy súlyos személyi sérülést okozhat.



Figyelmeztetés! Akkumulátoros készülékek használatakor tűz, folyadékszivárgás, személyi sérülés és anyagi kár veszélyének csökkentése végett többek között a következő alapvető biztonságtechnikai előírásokat kell betartani.

- ◆ A készülék használata előtt alaposan olvassa át a teljes kézikönyvet.
- ◆ A készülék rendeltetésszerű használatát ebben ismertetjük. Az itt nem ajánlott tartozék vagy

kiegészítő használata, illetve itt fel nem sorolt műveletek végzése személyi sérülés veszélyével jár.

- ◆ Őrizze meg ezt a kézikönyvet későbbi használatra.

A készülék használata

- ◆ Ne használja folyadék, illetve gyúlékony anyag felszedésére.
- ◆ Ne használja víz közelében.
- ◆ Ne merítse vízbe.
- ◆ A töltőt soha ne a vezetékénél fogva húzza ki a konnektorból. A töltő vezetékét hőtől, olajtól és éles szélektől óvja.
- ◆ Haját, laza ruházatát, ujjait és minden testrészét tartsa távol a nyílásoktól és a mozgó alkatrészekről.
- ◆ Porzsák és/vagy szűrők nélkül ne használja.

Átvizsgálás és javítások

- ◆ Használat előtt ellenőrizze, hogy nem sérült vagy hibás-e a készülék valamely alkatrésze. Győződjön meg arról, hogy az alkatrészek nincsenek eltörve, a kapcsolók nem sérültek, és nem áll fenn olyan

körülmény, amely befolyásolhatja a készülék működését.

- ◆ Ne használja a készüléket, ha bármelyik alkatrésze sérült vagy meghibásodott.
- ◆ A sérült vagy hibás alkatrészt megbízott szervizzel javíttassa meg vagy cseréltesse ki.
- ◆ Rendszeresen ellenőrizze, nem sérült-e a töltő vezetéke. Cserélje ki a töltőt, ha a vezetéke sérült vagy hibás.
- ◆ Soha ne próbáljon olyan alkatrészt eltávolítani vagy kicserélni, amelyet a kézikönyv nem említ.

Mások biztonsága

- ◆ A készüléket 8 évnél idősebb gyerekek, csökkent testi, érzékszervi vagy értelmi képességekkel rendelkező vagy megfelelő tapasztalat és ismeretek híján levő személyek kizárólag felügyelet mellett használhatják, illetve, ha elmagyarázták számukra a készülék biztonságos használatát és megértik a használatával járó veszélyeket.

- ◆ Gyerekek nem játszhatnak a készülékkel. Tisztítását és felhasználói karbantartását gyerekek nem végezhetik felügyelet nélkül.

További biztonsági utasítások

Használat után

- ◆ Húzza ki a töltő dugaszát a konnektorból, mielőtt a töltőt vagy a talapatát tisztítani kezdi.
- ◆ Amikor nem használja a készüléket, száraz helyen tárolja.
- ◆ Ügyeljen arra, hogy gyerekek ne férhessenek hozzá a tárolt készülékhez.
- ◆ Nagyon fontos, hogy a szűrő és előszűrő használat előtt megfelelően legyenek elhelyezve.
- ◆ A portartály (3) beszereléséhez helyezze a készülék elejéhez és határozottan kattintsa a helyére.

Maradványkockázatok

A termék használata további, a biztonsági figyelmeztetések között esetleg fel nem sorolt maradványkockázatokkal is járhat.

Ezek a nem rendeltetésszerű vagy hosszú ideig tartó használatból stb. adódhatnak.

Bizonyos maradványkockázatok a vonatkozó biztonsági előírások betartása és a védőeszközök használata ellenére sem kerülhetők el.

Ezek a következők lehetnek:

- ◆ mozgó alkatrészek érintése miatti sérülések;
- ◆ felforrósodott alkatrészek érintése miatti sérülések;
- ◆ alkatrészek vagy tartozékok cseréje közben bekövetkező sérülések;
- ◆ a készülék túl hosszú idejű használata miatti sérülések - ha hosszú ideig használja, rendszeresen iktasson be szüneteket.
- ◆ halláskárosodás;
- ◆ a használat közben keletkező por belégzése miatti egészségkárosodás, különös tekintettel tölgy, bükk és rétegelt lemez anyagok esetén.

Akkumulátorok és töltők

Akkumulátorok

(külön kapható)

- ◆ Az akkumulátorokat töltés előtt ki kell venni a készülékből.
- ◆ A helyes polaritás szerint tegye be az akkumulátorokat.
- ◆ Az elhasznált akkumulátorokat ki kell venni a készülékből, majd biztonságosan ártalmatlanítani kell őket.
- ◆ Ha hosszú ideig nem használja a készüléket, vegye ki belőle az akkumulátort.
- ◆ Az érintkezőket rövidzárlat ellen védeni kell.
- ◆ Soha, semmilyen okból ne próbálja szétbontani az akkumulátort.
- ◆ Vízről óvja.
- ◆ Hőtől védje.
- ◆ Ne tárolja olyan helyen, ahol a hőmérséklet 40°C fölé emelkedhet.
- ◆ Csak 10 °C és 40 °C közötti környezeti hőmérsékleten töltsse.
- ◆ Csak a készülékhez/ szerszámhoz mellékelt töltővel töltsse. Nem megfelelő töltő használata áramütéshez vagy az

akkumulátor túlmelegedéséhez vezethet.

- ◆ Elhasznált akkumulátorok ártalmatlanításánál tartsa be a „Környezetvédelem” című fejezet útmutatásait.
- ◆ Az akkumulátorban ne tegyen kárt, ne deformálja kilyukasztással vagy ütéssel, mivel az sérülés- és tűzveszélyt okozhat.
- ◆ Sérült akkumulátort ne töltsön.
- ◆ Az akkumulátor szélsőséges körülmények között szivároghat. Ha az akkumulátoron folyadékszivárgást észlel, gondosan törölje le ronggyal. Vigyázzon, hogy a folyadék ne kerüljön érintkezésbe a bőrével.
- ◆ Ha a folyadék a bőrére vagy a szemébe jutott, az alábbi útmutatások szerint járjon el.

Figyelmeztetés! Az akkumulátor-folyadék személyi sérülést vagy anyagi kárt okozhat. Ha a bőrére került, azonnal öblítse le vízzel. Bőrpirosodás, fájdalom vagy irritáció esetén forduljon orvoshoz. Ha a szemébe került, tiszta vízzel azonnal öblítse, és forduljon orvoshoz.

Töltők

(külön kapható)

Az Ön töltőjét egy adott feszültségre terveztük. Mindig ellenőrizze, hogy a hálózati feszültség megfelel-e a készülék adattábláján és a műszaki adatoknál megadott feszültségnek.

Figyelmeztetés! Soha ne próbálja a töltőkészüléket hálózati dugasszal helyettesíteni.


- ◆ BLACK+ DECKER töltőjével csak annak a készüléknek/ szerszámnak az akkumulátorát töltsse, amelyikhez tartozik a töltő. Más akkumulátorok szétrobbanhatnak, személyi sérülést és anyagi kárt okozva.
- ◆ Soha ne kísérletezzen nem tölthető telepek töltésével.
- ◆ Ha a hálózati kábel sérült, a veszély elkerülése érdekében cseréltesse ki a gyártóval vagy egyik megbízott BLACK+DECKER szakszervizzel.
- ◆ Vízről óvja a töltőt.
- ◆ Ne bontsa szét.
- ◆ Ne próbálgassa mérőműszerrel.


- ◆ Töltéskor a készüléket, szerszámot, akkucsomagot jól szellőző helyre kell tenni.


Elektromos biztonság

Az Ön töltőjét egy adott feszültségre terveztük. Mindig ellenőrizze, hogy a hálózati feszültség megfelel-e a töltő adattábláján megadott feszültségnek. Soha ne próbálja a töltőkészüléket hálózati dugasszal helyettesíteni.

Szimbólumok a töltőn


 A készülék használata előtt alaposan olvassa át a teljes kézikönyvet.

 Ez a termék kettős szigetelésű, ezért nincs szükség földelésre. Mindig ellenőrizze, hogy az áramforrás megfelel-e az adattáblán feltüntetett feszültségnek.

 A töltő csak beltéri használatra alkalmas.

A készüléken elhelyezett címkék

A készüléken a dátumkóddal együtt a következő szimbólumok láthatók.

 A készülék használata előtt alaposan olvassa át a teljes kézikönyvet.

Részegységek

Ez a termék a következő részegységek némelyikét vagy mindegyikét tartalmazza:

1. Indítókapcsoló (Csúsztassa előre bekapcsoláshoz. Csúsztassa hátra kikapcsoláshoz)
2. Portartály kioldógombja
3. Portartály
4. Szűrő
5. Akkumulátorok (Akkumulátor a BCHV001C1 változathoz tartozik)
6. Akkumulátor kioldógombja
7. Réstisztító szívófej
- 7a. Beépített tároló réstisztítóhoz
8. Kefe

Használat

Az akkumulátor töltése (A ábra)

A teljesen lemerült akkumulátor töltési ideje a mellékelt hagyományos töltővel körülbelül 5 óra.

- ◆ Az akkucsomag (5) behelyezése előtt dugaszolja a töltőt (9) egy megfelelő konnektorra.
- ◆ Csúsztassa be az akkucsomagot (5) a töltőbe (9), ahogyan az A ábra szemlélteti.
- ◆ A zöld LED (9a) villogása jelzi, hogy az akku töltése folyamatban van.
- ◆ A töltés befejezését a zöld LED (9a) folyamatos fénye jelzi. Az akkucsomag teljesen feltöltődött és készen áll a használatra, vagy a töltőn is hagyhatja.

Tartsa szem előtt: A lemerült akkumulátorokat minél hamarabb töltsse fel, mert különben jelentősen megrövidülhet az élettartamuk.

Tartsa szem előtt: Az akkucsomag korlátlan ideig maradhat a töltőben, miközben a zöld LED határozatlan ideig világít. A töltő frissen és teljesen feltöltött állapotban tartja az akkucsomagot.

Fontos tudnivalók a töltéshez

- ◆ A leghosszabb élettartam és a legjobb teljesítmény úgy érhető el, hogy az akkucsomagot olyankor töltsék, amikor a környező levegő hőmérséklete 18 és 24°C között van. NE töltsse, ha a környező levegő hőmérséklete +4,5°C alatt vagy +40,5°C felett van. Ezt fontos tudnia, mert különben súlyosan károsodhat az akkucsomag.
- ◆ Töltés közben a töltő és az akkucsomag melegekedhet. Ez természetes jelenség, nem jelent hibát. Használat után

az akku hűlését elősegítendő, ne tegyék a töltőt vagy az akkut meleg helyre (pl. fémbarakk vagy szigetetlen utánfutó).

- ◆ Ha az akkucsomag nem kellően töltődik:
- ◆ Lámpával vagy más készülékkel ellenőrizze, van-e áram a konnektorban.
- ◆ Ellenőrizze, nincs-e a konnektor egy világítás kapcsolóra csatlakoztatva, amely a világítás kikapcsolásakor a konnektort is áramtalanítja.
- ◆ Vigye át a töltőt és az akkucsomagot olyan helyre, ahol a környező levegő hőmérséklete kb. 18 – 24°C.
- ◆ Ha a hiba továbbra sem szűnik meg, juttassa el a készüléket, az akkucsomagot és a töltőt a helyi szervizbe.
- ◆ Az akkucsomagot fel kell tölteni, amikor már nem ad le elegendő energiát olyan munkákhoz, amelyeket korábban könnyen el lehetett vele végezni. Ilyen körülmények között NE HASZNÁLJA TOVÁBB. Folytassa a töltést. Részben lemerült akkumulátort is bármikor tölthet, az nem árt az akkunak.
- ◆ A töltő üregeitől távol kell tartani az áramot jól vezető idegen anyagokat, többek között például acélforgácsot, alufóliát és egyéb fémrészecskéket. Mindig húzza ki a töltő dugaszát a konnektorból, amikor nincs benne akkumulátor. Tisztítás előtt is húzza ki a töltő dugaszát a konnektorból.
- ◆ Ne hűtse a töltőt, és ne merítse vízbe vagy más folyadékba.

Figyelmeztetés! Ne engedje, hogy folyadék kerüljön a töltő belsejébe. Soha semmilyen okból ne próbálja szétbontani az akkucsomagot. Ha az akkucsomag műanyag háza eltörik vagy elreped, juttassa vissza egy szervizbe újrahasznosítás céljából.

Az akkumulátor be- és kiserelése (B ábra)

Figyelmeztetés! Az akkumulátor be- és kiserelése előtt győződjön meg róla, hogy a készülék ki van kapcsolva.

Az akkucsomag behelyezése

- ◆ Addig csúsztassa be az akkumulátort (5) a porszívóba, amíg kattánást nem hall (B ábra). Bizonyosodjon meg arról, hogy az akkucsomag pontosan a helyén és reteszelve van.

Az akkucsomag eltávolítása

- ◆ Nyomja meg az akkumulátor kioldógombját (6), ahogyan a B ábrán látja, majd húzza ki az akkucsomagot a porszívóból.

Kezelés

Figyelmeztetés! A termék csak száraz szennyeződés felszívására használható.

- ◆ Bekapcsoláshoz csúsztassa az indítókapcsolót (1) előre (C ábra).
- ◆ Kikapcsoláshoz csúsztassa az indítókapcsolót (1) hátra (C ábra).

A tartozékok felszerelése (D ábra)

- ◆ A kefe (8) portalanításra és kárpittisztításra használható.
- ◆ A réstisztító szívófejjel (7) szűk és nehezen hozzáférhető helyeken lehet porszívózni.
- ◆ Tartozék rögzítéséhez nyomja a tartozékot a portartályba (3).
- ◆ A réstisztító szívófejet tárolhatja a készüléken, ahogyan a (7a) ábrán látszik.

Portartály eltávolítása (E ábra)

- ◆ A portartály (3) eltávolításához tartsa nyomva a portartály kioldógombját (2), miközben húzza a tartályt lefelé és kifelé (E ábra).

Szűrők eltávolítása (F, G, H és I ábra)

A tartály kioldása után a szűrő a tartály belsejében található.

- ◆ A szűrő kihúzásával távolítsa el a szűrőt a tartályból.
- ◆ Távolítsa el belőle a port.
- ◆ Az előszűrő (4a) és a szűrő (4) össze vannak illesztve.
- ◆ Ahhoz, hogy minden részt külön tudjon megtisztítani, el kell fordítania az előszűrőt a filtertől való szétbontáshoz, ahogyan a H ábrán látható.

A termék tisztítása

A portartály (3) belsejében lévő port a G ábrán látható módon ürítse ki. A portartály vízzel kiöblíthető. Öblítés után viszont meg kell szárítani.

Figyelmeztetés! Soha ne használja vezeték nélküli kézi porszívóját szűrők nélkül.

Tartsa szem előtt: A szűrő újra használható, ne tévesse össze az eldobható porzsákkal, és ne dobja ki a készülék kiürítése után. A szűrő cseréje 6–9 havonta javasolt.

Figyelmeztetés! Maximális porbegyűjtés csak tiszta szűrőkkel és üres portartállyal lehetséges. Ha kikapcsolás után por kezd szivárogni a készülékből, az annak a jele, hogy a tartály megtelt, és üríteni kell.

- ◆ Távolítsa el a szűrőt (4) és rázza ki, vagy óvatosan kefélje le a szűrőről a laza port.
- ◆ Ürítse ki a port a tartályból és szükség esetén öblítse ki.
- ◆ Meleg szappanos vízzel rendszeresen öblítse át a szűrőt, ahogyan az I ábra szemlélteti. További használat előtt hagyja teljesen megszáradni.

Tartsa szem előtt: Minél tisztább a szűrő, annál jobban működik a porszívó.

- ◆ A portartály meleg szappanos vízzel szintén öblíthető. Újbóli rögzítés előtt hagyja teljesen megszáradni.

- ♦ Soha ne merítse vízbe. Nedves törölrönggyel, meleg vízzel tisztítsa le a motor külsejét. További használat vagy tárolás előtt hagyja teljesen megszáradni.

Hibaelhárítás

Hiba	Lehetséges ok	Lehetséges megoldás
A készülék nem indul be.	Az akkumulátor nem helyesen van behelyezve. Az akkumulátor nincs feltöltve.	Ellenőrizze az akkumulátor behelyezését. Ellenőrizze, milyen követelmények vonatkoznak az akku töltésére.
Az akkumulátor nem töltődik.	Az akkumulátor nincs a töltőbe helyezve.	Helyezze az akkumulátort a töltőbe, amíg a LED világitani nem kezd.
	A töltő nincs áramforrásra dugaszolva.	Dugaszolja a töltőt egy működő hálózati aljzatra. Bővebb tájékoztatást a „Fontos tudnivalók a töltéshez” című részben talál. Lámpával vagy más készülékkel ellenőrizze, van-e áram a konnektorban. Ellenőrizze, nincs-e a konnektor egy világítás kapcsolóra csatlakoztatva, amely a világítás kikapcsolásakor a konnektort is áramtalanítja.
	A környező levegő túl meleg vagy túl hideg.	Vigyé a töltőt és az eszközt olyan környezetbe, ahol a levegő hőmérséklete 4,5 °C és +40,5 °C között van.

Karbantartás

Az Ön vezetékes/akkumulátoros BLACK+DECKER készülékét/készülékét minimális karbantartás melletti hosszú távú használatra terveztük. Folyamatos és kielégítő működése a megfelelő gondozástól és a rendszeres tisztítástól is függ.

Figyelmeztetés! Vezetékes/akkumulátoros készülékek karbantartása előtt:

- ♦ Kapcsolja ki és áramtalanítsa a készüléket/eszközt.
- ♦ Vagy kivehető akku esetén kapcsolja ki és vegye ki az akkumulátort a készülékből, eszökből.
- ♦ Vagy pedig merítse le teljesen az akkumulátort, ha az a készülékkel/szerszámmal egybe van építve, majd ezután kapcsolja ki.
- ♦ Tisztítás előtt húzza ki a töltő dugaszát a konnektorból. Az Ön töltőkészüléke a rendszeres tisztításon kívül más karbantartást nem igényel.
- ♦ A készülék, szerszám, töltő szellőzőnyílásait rendszeresen tisztítsa meg puha kefével vagy száraz ruhával.

- ♦ Nedves törölrönggyel rendszeresen tisztítsa le a motorburkolatot. Ne használjon súrolószert vagy oldószer alapú tisztítószert.

Környezetvédelem



Elkülönítve gyűjtendő. Ezzel a szimbólummal jelölt termékeket és akkumulátorokat tilos a normál háztartási hulladékba dobni.

A termékek és akkumulátorok tartalmaznak visszanyerhető vagy újrahasznosítható anyagokat, amelyek csökkentik a nyersanyagigényt.

Kérjük, hogy a helyi előírásoknak megfelelően gondoskodjon az elektromos termékek és akkumulátorok újrahasznosításáról. További tájékoztatást a www.2helpU.com honlapon talál.

Műszaki adatok

	BCHV001
Feszültség (V _{DC})	18
Súly (kg)	1,05

Töltő		S010**2400040/ SSC-250040**	S018***1800100/ SSC-200100**
Felvett feszültség	V _{AC}	100–240	220–240
Leadott feszültség	V _{DC}	8–20	8–20
Áramerősség	mA	400	1000
Töltési idő kb.	Óra	3–5	1–5

Akkumulátor		BL1518	BL2018	BL4018	BL1518ST
Feszültség	V _{AC}	18	18	18	18
Kapacitás	Ah	1,5	2,0	4,0	1,5
Típus		Li-ion	Li-ion	Li-ion	Li-ion

Garancia határozat

Az Önhöz legközelebb eső hivatalos márkaszervizt a kézikönyvben megadott helyi Black & Decker képviselet segítségével érheti el. Alternatív megoldásként a szerződött Black & Decker szervizek listája, illetve az eladás utáni szolgáltatásaink és ezek elérhetőségének részletes ismertetése a következő internetes címen érhető el:

www.2helpU.com

Kérjük, látogassa meg a www.blackanddecker.hu weboldalunkat, hogy regisztrálja az új BLACK+DECKER terméket, ill. hogy megismerje az új termékeinkkel és egyedi ajánlatainkkal kapcsolatos legújabb híreinket. A BLACK+DECKER márkával és termékválasztékunkkal kapcsolatos további tájékoztatást a www.blackanddecker.hu internetes címen találhat.

JÓTÁLLÁSI FELTÉTELEK

Gratulálunk Önnek ezen magas minőséget képviselő BLACK+DECKER készülék megvásárlásához!

Az elektromos kéziszerszámaink minősége iránti elhivatottságunk jegyében **a jogszabályban előírtnál kedvezőbb, már 5.000,- Ft-tól 250.000,- Ft bruttó értékhatárig 2 év jótállást** vállalunk a fogyasztói szerződések esetében. **250.000,- Ft bruttó értékhatár felett a jogszabályban előírt 3 év időtartamú jótállást** vállaljuk.

Az áru hibás teljesítése esetén a fogyasztót a jogszabály szerinti kellekszavatossági jogok gyakorlása térítésmentesen megilleti, e jogait a jótállás nem érinti. Felhívjuk szíves figyelmüket, hogy a termék ipari, professzionális felhasználásra nem alkalmazható!

- 1) A Stanley Black & Decker Hungary Kft. a jótállás, kellek- és termékszavatosság alapján végzett igényérvényesítést a Polgári Törvénykönyvről szóló 2013. évi V. törvény vonatkozó szabályozása, a 19/2014. (IV.29.) NGM rendelet és a 151/2003. (IX.22.) Kormányrendelet, továbbá a 373/2021. (VI.30.) Kormányrendelet szerint végzi a jótállási idő, illetve a kellek- és termékszavatossági jogok érvényesíthetőségének teljes időtartama alatt, aszerint, hogy a szerződés megkötésekor vagy azt megelőzően rendelkezésre álló, és kapcsolódó reklámokban foglalt feltételek szerint felel a hibás teljesítésért. Az igényérvényesítés lehetősége az áru részét képező, vagy azzal összekapcsolt digitális tartalomra és digitális szolgáltatásra is kiterjed.
 - a) A fogyasztó jótállási igényét a jótállási jeggyel érvényesítheti, ezért kérjük azt őrizze meg. Nem tehető az érvényesítés feltételévé a termék felbontott csomagolásának a fogyasztó általi visszaszolgáltatása.
 - b) Vásárláskor a forgalmazónak (kereskedőnek) a jótállási jegyen fel kell tüntetnie a vállalkozás nevét, a termék azonosítására alkalmas megnevezését és típusát, továbbá – ha van – gyártási számát, a gyártó nevét, címét, ha nem azonos a vállalkozással, valamint a szerződés-kötés, illetve a termék fogyasztó részére történő átadásának vagy vállalkozás általi üzembe helyezésének időpontját. A jótállási jegyet a forgalmazó (kereskedő) nevében eljáró személynek alá kell írnia és a kereskedés azonosítására alkalmas tartalmú (minimum cégnév, üzlet cím) belyegzővel olvashatóan le kell bélyegezni, továbbá elektronikus dokumentumon történő átadás esetén tartalmaznia kell az elektronikus aláírást. Kérjük, kísérelje figyelemmel a jótállási jegy megfelelő érvényesítését, mivel a kijelölt szervizeknél a jótállási igény érvényes jótállási jeggyel érvényesíthető. Amennyiben a jótállási jegy szabálytalanul került kiállításra, jótállási igényével kérjük forduljon a terméket az Ön részére értékesítő partnerünkhöz (kereskedőhöz).
Az előírt tartalmú jótállási jegyet a vállalkozás elektronikus úton is átadhajta a fogyasztó részére, ha annak tartalma megfelel a fenti követelményeknek, és amelyre legkésőbb a termék átadása vagy üzembe helyezése napján köteles. Amennyiben nem köztudottan megküldés kerül sor az átadásra, hanem letétlétést biztosító elérési cím formájában, úgy a letétlétőség a jótállási idő végéig nem szüntethető meg.
 - c) A jótállási jegy szabálytalan kiállítása vagy a fogyasztó rendelkezésére bocsátásának elmaradása nem érinti a jótállási érvényességét. Kérjük, hogy a jótállási jegyen kívüli a nyugtát vagy számlát is szíveskedjen megőrizni a gyorsabb és hatékonyabb ügyintézés érdekében, mert a szerződés megkötése az ellenérték megfizetését igazoló bizonylattal is bizonyítható.
 - d) Elvesztett jótállási jegyet csak a fogyasztói szerződés létrejöttét igazoló nyugta vagy számla ellenében tudunk pótolni!
- 2) **Nem terjed ki a jótállás:**
 - a) amennyiben a hiba oka rendeltetésellenes, illetve a mellékelt magyar nyelvű használati kezelési útmutatóban foglaltaktól eltérő használat, átalakítás, szakszerűtlen kezelés, helytelen tárolás, elemi kár vagy egyéb a vásárlás után a fogyasztó érdekkörében keletkezett ok miatt következnek be;
 - b) azon alkatrészekre, amelyek esetében a meghibásodás a jótállási időn belüli rendeltetéseszerű használat mellett az alkatrészek természetes elhasználódása, kopása miatt következett be (így különösen: fűrészlánc, fűrészlap, gyalukés, meghajtósíj, csapágyak, szénkefe, csillagkerék);
 - c) a készülék túlterhelése miatt jelentkező hibákra, amelyek a hajtómű meghibásodásához, vagy egyéb ebből adódó károkokhoz vezetnek;
 - d) a termék nem hivatalos szervizben történt javításából eredő hibákra;
 - e) olyan károsodásokra, amelyek nem gyári kiegészítő készülékek és tartozékok használatából adódnak; amennyiben a jótállásra kötelezett a szakszerviz vagy szakvélemény által bizonyítja, hogy a hiba a fenti okok valamelyikére vezethető vissza.

- 3) **A termék meghibásodása esetén a fogyasztót az alábbi jogok illetik meg:**
 - a) A fogyasztó elsősorban a kijavítás vagy csere iránti igényét a választása szerinti a vállalkozás székelyhelynél, bármely kiterjedésű, fióklepelen, illetve kijavítás iránti igényét közvetlenül a jótállási jegyen feltüntetett javítószolgálatnál is érvényesítheti.
Termékszavatosság keretében a fogyasztó a jótállási jegyen feltüntetett gyártói vagy forgalmazói is követelheti a hiba kijavítását vagy a termék kicserélését, melyre a forgalomba hozataltól számított két év elteltéig van lehetősége.
Kérjük, hogy a hiba felfedezését követő legrövidebb időn belül szíveskedjen azt a vállalkozásnál vagy a szervizben bejelenteni. A fogyasztónak az árut a kijavítás vagy kicserélés teljesítése érdekében a vállalkozás rendelkezésére kell bocsátania. A vállalkozásnak a saját költségére kell biztosítania a kicserélt áru visszatételét.
Ha a fogyasztó cikk a vásárlástól számított három munkanapon belül meghibásodik, a fogyasztó ezen időtartamon belül kérheti annak kicserélését feltéve, hogy a meghibásodás a rendeltetéseszerű használatot akadályozza. A hiba fennállásának, vagy a rendeltetéseszerű használatot akadályozó mérték megállapításához a kereskedő/gyártó a szakszerviz közreműködését kérheti / vagy szakvéleményt szerezhet be.
 - d) Amennyiben a jótállási igény bejelentését követően a vállalkozás az igény teljesíthetőségéről azonnal nem tud nyilatkozni, úgy öt munkanapon belül, igazolható módon értesítenie kell a fogyasztót az álláspontjáról.
 - e) A vállalkozásnak, illetve a javítószolgálatnak törekednie kell arra, hogy a kijavítás vagy kicserélés legrövidebb 15 napon belül megfelelő minőségben elvégezze, elvégeztesse. Ha a kijavítás vagy kicserélés időtartama a 15 napot meghaladja, akkor a vállalkozás a fogyasztót tájékoztatni köteles annak várható időtartamáról. A tájékoztatás a fogyasztó előzetes hozzájárulása esetén, elektronikus úton vagy a fogyasztó általi átételre alkalmas más módon történik.
- Ha a jótállási időtartam alatt a termék első alkalommal történő javítása során megállapítását nyer, hogy a termék nem javítható, úgy a fogyasztó eltérő rendelkezése hiányában 8 napon belül ki kell cserélni. Ha a csere nincs lehetőség, úgy a megfizetést igazoló bizonylaton szereplő bruttó vételárát 8 napon belül köteles a vállalkozás a fogyasztó részére visszatéríteni.
- Ha a jótállási időtartam alatt a termék 3 alkalommal történő javítást követően ismét meghibásodik - a fogyasztó eltérő rendelkezése hiányában, valamint ha a fogyasztó nem igényli a vételár arányos leszállítását, és nem kívánja a terméket a vállalkozás költségére kijavítani vagy mással kijavíttatni -, úgy a megfizetést igazoló bizonylaton szereplő bruttó vételárát 8 napon belül köteles a vállalkozás a fogyasztó részére visszatéríteni.
- Ha a termék kijavítására a vállalkozás részére való közléstől számított 30 napig nem kerül sor, a fogyasztó eltérő rendelkezése hiányában a vállalkozás köteles a terméket a határidő eredménytelen eltelteét követő 8 napon belül kicserélni. Ha a csere nincs lehetőség, úgy a megfizetést igazoló bizonylaton szereplő bruttó vételárát 8 napon belül köteles a vállalkozás a fogyasztó részére visszatéríteni.
 - f) A fogyasztó az ellenszolgáltatás arányos leszállítását igényelheti, vagy a szerződéstől elállhat, ha a kötelezett a kijavítás vagy a kicserélést nem vállalja, e kötelezettségének nem tud eleget tenni, vagy ha a jogosultnak a kijavítás vagy kicseréléshez fűződő érdeke megszűnt. Az ellenszolgáltatás leszállítása akkor járhat, ha annak összege megegyezik a fogyasztónak szerződéseszerű teljesítés esetén járó, valamint a fogyasztó által lényegesen megkapott áru értékének különbözetével.
g) A vállalkozás megtagadhatja az áru szerződésszerűvé tételét, ha a kijavítás, illetve a kicserélés lehetetlen, vagy ha az aránytalan többletköltséget eredményezne a vállalkozásnak, figyelembe véve valamennyi körülményt, ideértve a szolgáltatás hibátlan állapotban képviselt értékét, valamint a szerződésszegés súlyát.
h) A fogyasztó akkor is jogosult - a szerződésszegés súlyához igazodva - az ellenszolgáltatás arányos leszállítását igényelni, vagy az adásvételi szerződést megszüntetni, ha
- a vállalkozás nem végezte el a kijavítást vagy kicserélést, vagy elvégezte azt, de részben vagy egészben nem teljesítette, vagy megtagadta az áru szerződésszerűvé tételét;
- ismételt teljesítési hiba merült fel, annak ellenére, hogy a vállalkozás megkísérelte az áru szerződésszerűvé tételét;
- a teljesítési hibája olyan súlyú, hogy azonnali árszállítást vagy az adásvételi szerződés azonnali megszüntetését teszi indokoltá; vagy
- a vállalkozás nem vállalta az áru szerződésszerűvé tételét, vagy a körülményekből nyilvánvaló, hogy a vállalkozás észszerű határidőn belül vagy a fogyasztónak okozott jelentős érdeksérelmen nélkül nem fogja az árut szerződésszerűvé tenni.

- i) A fogyasztó adásvételi szerződés megszüntetésére vonatkozó kellékszavatossági joga a vállalkozásnak címzett, a megszüntetésre vonatkozó döntést kifejező jognyilatkozattal gyakorolható.
 - j) Jelentéktelen hiba miatt elállásnak nincs helye. Ha a fogyasztó hibás teljesítésre hivatkozva kívánja megszüntetni az adásvételi szerződést, a vállalkozást terheli annak bizonyítása, hogy a hiba jelentéktelen.
 - k) Nem számít bele a jótállási időbe a kijavítási időnek az a része, amely alatt a fogyasztó a terméket nem tudta rendeltetésszerűen használni.
 - l) A terméknek a kicseréléssel vagy kijavítással érintett részére a jótállási idő újból kezdődik.
- 4) **A jótállás keretében tartozó kijavítás vagy csere esetén a vállalkozásnak, illetve a javítószolgáltatnak a jótállási jegyen fel kell tüntetni:**
- a kijavítás iránti igény bejelentésének és a kijavításra történő átvétel időpontját,
 - a hiba okát és a kijavítás módját;
 - a termék fogyasztó részére történő visszaadásának időpontját,
 - a kicserélés tényét és időpontját.

Fogyasztói jogvita esetén a fogyasztó a megyei (fővárosi) kereskedelmi és iparkamarák által működtetett békéltető testület eljárását is kezdeményezheti!

Gyártó:

Black & Decker Europe,
270 Bath Road, Slough,
Berkshire, SL1 4DX
Egyesült Királyság

Forgalmazó:

Stanley Black & Decker Hungary Kft
1016. Budapest,
Mészáros u. 58/B
Tel.: +36-1-328-55-00

Központi Márkaszerviz

FIXIT Hungary Kft. 3526 Miskolc Zsolcai kapu 9-11. / 49
RMA system: <http://rma.fixit-service.com>
E-mail: blackanddecker@hu.fixit-service.com
Tel: +36 46 500 385

Kereskedő által a vásárlással egyidejűleg kitöltendő

Kereskedő neve és címe:

.....

A fogyasztási cikk megnevezése:.....

Típusa:

Gyártási száma:

Szerződés-kötés és a termék fogyasztó részére történő átadásának dátuma:

A fogyasztási cikk bruttó vételára:.....,-Ft

..... P.H.

Aláírás

Kereskedő által kitöltendő kicserélés esetén

A fogyasztó a hibás terméket valamennyi tartozékával átadta.

A kicserélés időpontja:

..... P.H.

Aláírás

A hibátlan terméket átvettem.

A kicserélt új termék átvételének időpontja:

.....

..... fogyasztó aláírása

Kijavítás esetén a szerviz tölti ki:**1. javítás**

A kijavítási igény bejelentésének és a kijavításra átvétel időpontja

.....

Szervizbe érkezés időpontja:

Munkalap száma:

A bejelentett hiba oka.....

Elvégzett javítás:

Szervizből kiadás időpontja:.....

A fogyasztó részére történő visszaadás időpontja:

Amennyiben a termék nem javítható, a csereigény alapos: igen / nem (aláhúzással jelölendő)

..... P.H.

aláírás

2. javítás

A kijavítási igény bejelentésének és a kijavításra átvétel időpontja

.....

Szervizbe érkezés időpontja:

Munkalap száma:

A bejelentett hiba oka.....

Elvégzett javítás:

Szervizből kiadás időpontja:.....

A fogyasztó részére történő visszaadás időpontja:

Amennyiben a termék nem javítható, a csereigény alapos: igen / nem (aláhúzással jelölendő)

..... P.H.

aláírás

3. javítás

A kijavítási igény bejelentésének és a kijavításra átvétel időpontja

.....

Szervizbe érkezés időpontja:

Munkalap száma:

A bejelentett hiba oka.....

Elvégzett javítás:

Szervizből kiadás időpontja:.....

A fogyasztó részére történő visszaadás időpontja:

Amennyiben a termék nem javítható, a csereigény alapos: igen / nem (aláhúzással jelölendő)

..... P.H.

aláírás

4. javítás

A kijavítási igény bejelentésének és a kijavításra átvétel időpontja

.....

Szervizbe érkezés időpontja:

Munkalap száma:

A bejelentett hiba oka.....

Elvégzett javítás:

Szervizből kiadás időpontja:.....

A fogyasztó részére történő visszaadás időpontja:

Amennyiben a termék nem javítható, a csereigény alapos: igen / nem (aláhúzással jelölendő)

..... P.H.

aláírás

DeWALT Szervizpartnerek

Stanley Black&Decker Hungary Kft kereskedelmi képviselet			
		Tel.	Fax.
Iroda	1016 Bp. Mészáros u 58/b.	214-05-61 403-65-33	214-69-35

Központi Márkaszerviz			
		Tel/fax	
FIXIT Hungary Kft.	Zsolcai kapu 9-11 3526 Miskolc	+36 46 500 385	blackanddecker@ hu.fixit-service.com https://rma.fixit-service.com/

CZ ZÁRUČNÍ LIST

PL KARTA GWARANCYJNA

H JÓTÁLLÁSI JEGY

SK ZÁRUČNÝ LIST



CZ měsíců
H hónap

12

PL miesięcy
SK mesiacov

CZ Výrobní kód	Datum prodeje	Razítko prodejny Podpis	
H Gyári szám	A vásárlás napja	Pecsét helye Aláírás	
PL Numer seryjny	Data sprzedaży	Stempel Podpis	
SK Číslo série	Dátum predaja	Pečiatka predajne Podpis	

CZ

Adresy servisu
Band Servis
Klásterského 2
CZ-140 00 Praha 4
Tel.: 00420 244 403 247
Fax: 00420 241 770 167

Band Servis
K Pasekám 4440
CZ-760 01 Zlín
Tel.: 00420 577 008 550,1
Fax: 00420 577 008 559
<http://www.bandservis.cz>

H

FIXIT Hungary Kft.
Zsolcai kapu 9-11
3526 Miskolc
Tel.: +36 46 500 385
e-mail: blackanddecker@hu.fixit-service.com
<https://rma.fixit-service.com/>

PL

Adres servisu centralnego
ERPATECH
ul. Bakaliowa 26
05-080 Mościska
Tel.: 022-8620808
Fax: 022-8620809

SK

Adresa servisu
Band Servis
Paulínska ul. 22
SK-917 01 Trnava
Tel.: 00421 335 511 063
Fax: 00421 335 512 624

CZ Dokumentace záruční opravy
H A garanciális javítás dokumentálása

PL Przebieg napraw gwarancyjnych
SK Záznamy o záručných opravách

CZ	Číslo	Datum příjmu	Datum zakázky	Číslo zakázky	Závada	Razítko Podpis
H	Sorszám	Bejelentés időpontja	Javítási időpont	Javítási munkalapszám	Hiba jelleg oka	Pecsét Aláírás
	Jótállás új határideje					
PL	Nr.	Data zgłoszenia	Data naprawy	Nr. zlecenia	Przebieg naprawy	Stempel Podpis
SK	Číslo dodávky	Dátum nahlásenia	Dátum opravy	Číslo objednávky	Popis poruchy	Pečiatka Podpis