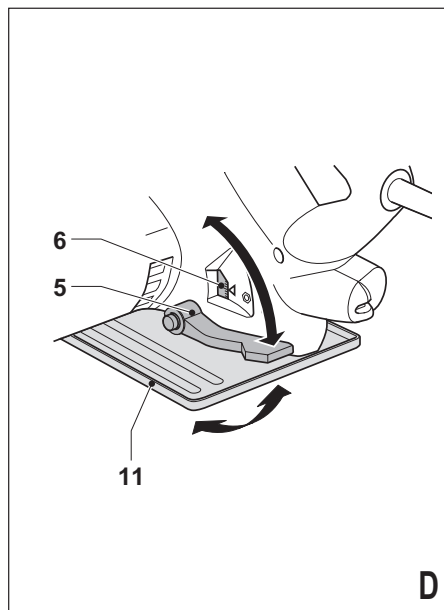
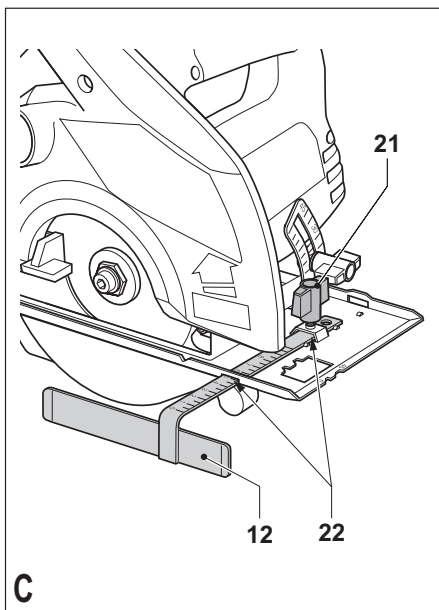
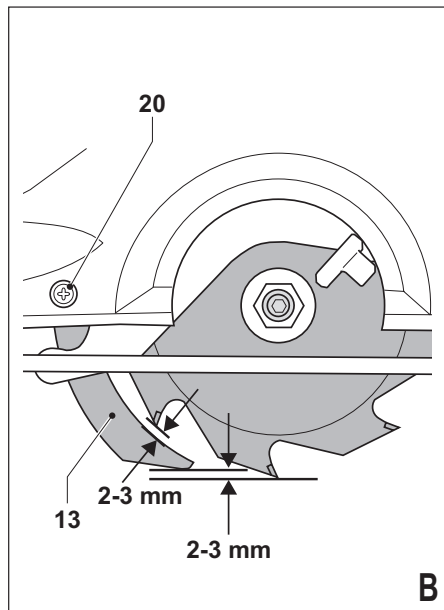
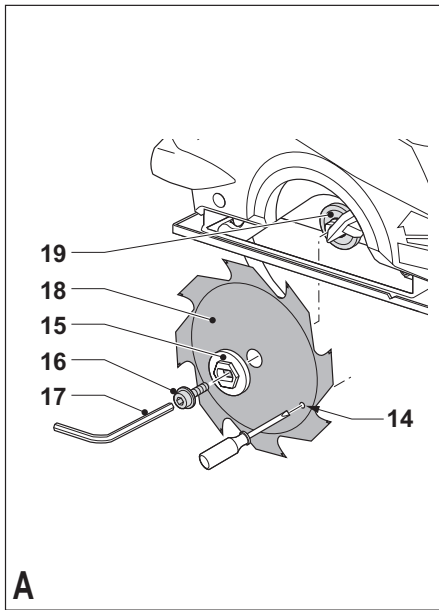


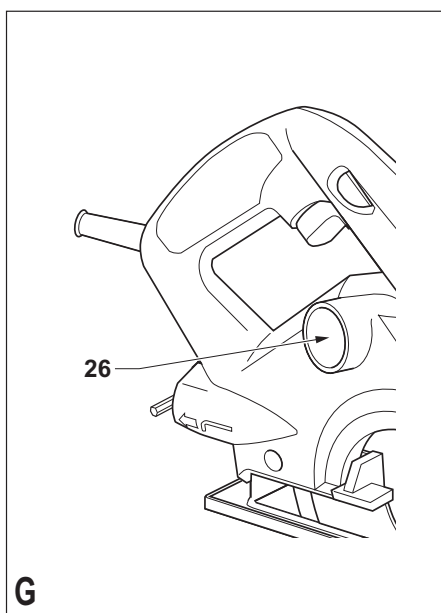
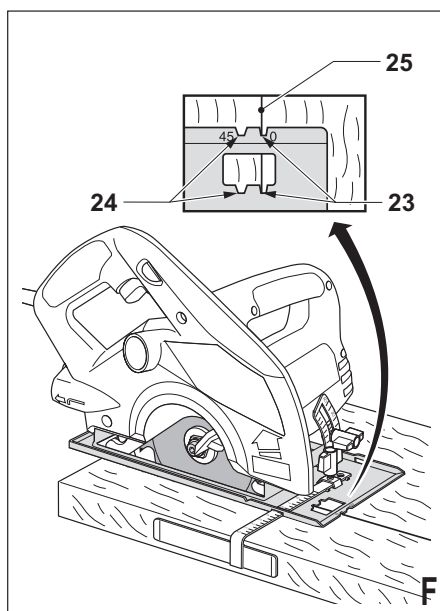
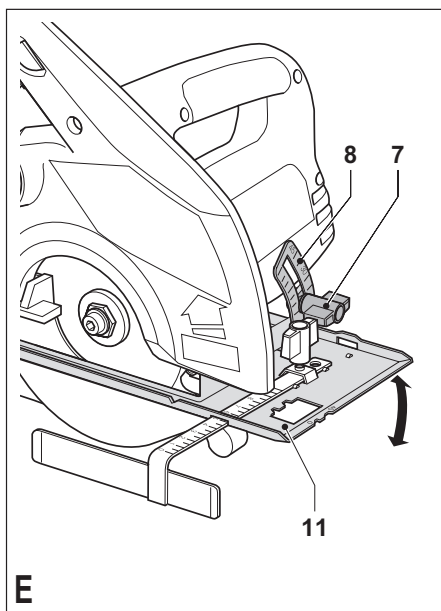
559722-15 TR

Çevirisi orijinal talimatlardan yapılmıştır

[www.blackanddecker.com.tr](http://www.blackanddecker.com.tr)

**KS40**





## Kullanım amacı

Black & Decker daire testereniz ahşap ve ahşap ürünleri kesmek amacıyla tasarlanmıştır. Bu alet sadece hafif hizmet ve hobi kullanımı içindir.

## Güvenlik talimatları

### Genel elektrikli alet güvenlik uyarıları



**Uyarı! Bütün güvenlik uyarılarını ve talimatlarını mutlaka okuyun.** Aşağıda yer alan uyarılar ve talimatların herhangi birisine uyulmaması elektrik çarpması, yangın ve/veya ciddi yaralanma riskine neden olabilir.

### Bütün uyarı ve güvenlik talimatlarını ileride bakmak üzere saklayın.

Aşağıda yer alan uyarılardaki «elektrikli alet» terimi şebeke elektriğiyle (kablolu) veya akü/pille (şarjlı) çalışan elektrikli aletinizi ifade etmektedir.

#### 1. Çalışma alanının güvenliği

- Çalışma alanını temiz ve aydınlık tutun.** Karışık veya karanlık alanlar kazaya davetiye çıkarır.
- Elektrikli aletleri, yanıcı sıvılar, gazlar ve tozların bulunduğu yerler gibi yanıcı ortamlarda çalıştırmayın.** Elektrikli aletler, toz veya dumanları ateşleyebilecek kıvılcıklar çıkarır.
- Bir elektrikli aleti çalıştırırken çocuklardan ve etraftaki kişilerden uzak tutun.** Dikkatinizi dağıtıcı şeyler kontrolü kaybetmenize neden olabilir.

#### 2. Elektrik güvenliği

- Elektrikli aletlerin fişleri prizlere uygun olmalıdır.** Fiş üzerinde kesinlikle hiçbir değişiklik yapmayın. Topraklı elektrikli aletlerde hiçbir adaptör fişi kullanmayın. Değiştirilmemiş fişler ve uygun prizler elektrik çarpması riskini azaltacaktır.
- Borular, radyatörler, ocaklar ve buzdolapları gibi topraklanmamış yüzeylerle vücut temasından kaçının.** Vücudunuzun topraklanması halinde yüksek bir elektrik çarpması riski vardır.
- Elektrikli aletleri yağmura maruz bırakmayın veya ıslatmayın.** Elektrikli alete su girmesi elektrik çarpması riskini artıracaktır.
- Elektrik kablosunu uygun olmayan amaçlarla kullanmayın.** Elektrikli aleti kesinlikle kablosundan tutarak taşımayın, çekmeyin veya prizden çıkartmayın. Kabloyu sıcağtan, yağdan, keskin kenarlardan veya hareketli parçalardan uzak tutun. Hasarlı veya dolaşmış kablolar elektrik çarpması riskini artırır.
- Elektrikli bir aleti açık havada çalıştırıyorsanız, açık havada kullanıma uygun bir uzatma kablosu kullanın.** Açık havada kullanıma uygun bir kablunun kullanılması elektrik çarpması riskini azaltır.
- Eğer bir elektrikli aletin nemli bir bölgede çalıştırılması zorunluysa, bir artık akım aygıtı**

(RCD) korumalı bir kaynak kullanın. Bir RCD kullanılması elektrik şoku riskini azaltır.

#### 3. Kişisel güvenlik

- Elektrikli bir aleti kullanırken her zaman dikkatli olun, yaptığınız işe yoğunlaşın ve sağduyulu davranın.** Elektrikli bir aleti yorgunken veya ilaç ya da alkolün etkisi altındayken kullanmayın. Elektrikli aletleri kullanırken bir anlık dikkatsizlik ciddi kişisel yaralanmayla sonuçlanabilir.
  - Kişisel koruyucu ekipmanları mutlaka kullanın. Daima koruyucu gözlük takın.** Koşullara uygun toz maskesi, kaymayan güvenlik ayakkabıları, baret veya kulaklık gibi koruyucu donanımların kullanılması kişisel yaralanmaları azaltacaktır.
  - İstem dışı çalıştırılmasını önleyin. Cihazı güç kaynağına ve/veya aküye bağlamadan, yerden kaldırmadan veya taşımadan önce düğmenin kapalı konumda olduğundan emin olun.** Aleti, parmağınız düğme üzerinde bulunacak şekilde taşımak veya açık konumdaki elektrikli aletleri elektrik şebekesine bağlamak kazaya davetiye çıkarır.
  - Elektrikli aleti açmadan önce tüm ayarlamaları anahtarlarını çıkartın.** Elektrikli aletin hareketli bir parçasına takılı kalmış bir anahtar kişisel yaralanmaya neden olabilir.
  - Ulaşmakta zorlandığınız yerlerde kullanmayın. Daima sağlam ve dengeli basın.** Bu, beklenmedik durumlarda elektrikli aletin daha iyi kontrol edilmesine olanak tanır.
  - Uygun şekilde giyinin. Bol elbiseler giymeyin ve takı takmayın. Saçınızı, elbiselerinizi ve eldivenlerinizi hareketli parçalardan uzak tutun.** Bol elbiseler ve takılar veya uzun saç hareketli parçalara takılabilir.
  - Eğer kullandığınız üründe toz emme ve toplama özellikleri olan ataşmanlar varsa bunların bağlı olduğundan ve doğru şekilde kullanıldığınından emin olun.** Bu toz toplama ataşmanların kullanılması tozla ilgili tehlikeleri azaltabilir.
- #### 4. Elektrikli aletlerin kullanımı ve bakımı
- Elektrikli aleti zorlamayın. Uygulamanız için doğru elektrikli aleti kullanın.** Doğru elektrikli alet, belirlendiği kapasite ayarında kullanıldığında daha iyi ve güvenli çalışacaktır.
  - Düğme açmıyor ve kapatmıyorsa elektrikli aleti kullanmayın.** Düğmeyle kontrol edilemeyen tüm elektrikli aletler tehlikelidir ve tamir edilmesi gerekmektedir.
  - Herhangi bir ayarlama, aksesuar değişimi veya elektrikli aletlerin saklanması öncesinde fişi güç kaynağından çekin ve/veya aküyü elektrikli aletten ayırın.** Bu tür önleyici güvenlik tedbirleri aletin istem dışı olarak çalıştırılması riskini azaltacaktır.
  - Elektrikli aleti, çocukların ulaşamayacağı yerlerde saklayın ve elektrikli aleti tanımayan**

- veya bu talimatları bilmeyen kişilerin elektrikli aleti kullanmasına izin vermeyin. Elektrikli aletler, eğitimsiz kullanıcıların elinde tehlikelidir.
- e. **Elektrikli aletleri iyi durumda muhafaza edin.** Hareketli parçalardaki hizalama hatalarını ve tutuklukları, parçalardaki kırılmalar ve elektrikli aletin çalışmasını etkileyebilecek tüm diğer koşulları kontrol edin. Hasarlı ise, elektrikli aleti kullanmadan önce tamir ettirin. Kazaların çoğu, elektrikli aletlerin bakımının yeterli şekilde yapılmamasından kaynaklanır.
- f. **Kesim aletlerini keskin ve temiz tutun.** Bakımı uygun şekilde yapılmış keskin kesim uçlu kesim aletlerinin sıkışma ihtimali daha düşüktür ve kontrol edilmesi daha kolaydır.
- g. **Elektrikli aleti, aksesuarlarını ve aletin diğer parçalarını kullanırken bu talimatlara mutlaka uyun ve çalışma ortamının koşullarını ve yapılacak işin ne olduğunu göz önünde bulundurun.** Elektrikli aletin öngörülen işlemler dışındaki işlemler için kullanılması tehlikeli durumlara neden olabilir.
5. **Servis**
- a. **Elektrikli aletinizi, sadece orijinal yedek parçaların kullanıldığı yetkili servise tamir ettirin.** Bu, elektrikli aletin güvenliğinin muhafaza edilmesini sağlayacaktır.

## Elektrikli el aletleri için ek güvenlik talimatları



**Uyarı!** Testere için ek güvenlik talimatları

- a. **Ellerinizi aletin mil kısmından uzak tutun.** Diğer elinizi yardımcı kolun veya motor muhafazasının üzerinde tutun. Testereyi iki elinizle tuttuğunuzda bıçağın elinizi kesme ihtimali ortadan kalkar.
- b. **Üzerinde çalıştığınız parçaya alttan ulaşmayı denemeyin.** Bıçak muhafazası, üzerinde çalıştığınız parçanın altındayken sizi bıçaktan koruyamaz.
- c. **Kesim derinliğini üzerinde çalıştığınız parçanın kalınlığına göre ayarlayın.** Üzerinde çalıştığınız parçanın alt tarafından en fazla tam bir bıçak dişinin biraz azı görünmelidir.
- d. **Kesilen parçayı kesinlikle ellerinizde veya bacaklarınızın arasında tutmayın.** Üzerinde çalıştığınız parçayı dengeli bir platformda sabitleyin. Vücutla temas, bıçağın sıkışması ve kontrol kaybı ihtimalini en aza indirmek için üzerinde çalışılan parçayı destekleme önemlidir.
- e. **Kesim aletinin gizli kabloları veya kendi kablosuna temas edebileceği yerlerde çalışma yaparken elektrikli aleti yalıtımlı kavrama yüzeylerinden tutun.** Aletin «akım taşıyan» bir kabloya temas eden metal kısımları da «akım taşıyıcı» hale gelecek ve kullanıcının çarpılmasına neden olabilir.

- f. **Yarık açarken daimen bir yarık siperliği veya düz kenarlı bir kilavuz kullanın.** Bu, kesim işleminin hassaslığını artırırken bıçağın sıkışma ihtimalini azaltır.
- g. **Daima doğru boyut ve şekilde (yuvarlağa karşı baklava dilimli) deliklere sahip bıçakları kullanın.** Testerenin montaj donanımına uygun olmayan bıçaklar düzensiz çalışacak ve kontrol kaybına neden olacaktır.
- h. **Hasarlı veya yanlış bıçak pullarını veya civataları kesinlikle kullanmayın.** Bıçak pulları ve civatalar testerenin, optimum performans ve güvenli çalışma için özel olarak tasarlanmıştır.

### Testere için ek güvenlik talimatları

Tepme nedenleri ve kullanıcının korunması:

- tepme, sıkışan, yapışma yapan veya yanlış hizalanmış bir testere bıçağına karşı ani bir tepkidir ve testerenin kontrolsüz bir şekilde yukarı kalkıp üzerinde çalışılan parçadan kurtularak kullanıcıya doğru gelmesine neden olur;
- bıçak, yarıktan sıkışsa veya yarığa sıkıca yapışsa, dönemez hale gelir ve motor tepkisi ünitesi hızlı bir şekilde kullanıcıya doğru atar;
- kesim sırasında bıçağın hizası bozulursa veya bıçak bükülürse, bıçağın arka kenarındaki dişler ahşabın üst yüzeyine girerek bıçağın yarıktan çıkmasına ve kullanıcıya doğru geri tepmesine neden olabilir.

Tepme, testerenin yanlış kullanılmasında ve/veya yanlış çalıştırma prosedürleri veya koşullarından kaynaklanır ve aşağıda da belirtilen uygun tedbirler alınarak önlenir.

- a. **Testereyi her iki elinizle sıkıca kavrayın ve kollarınızı tepme kuvvetlerine karşı koyacak şekilde konumlandırın.** Vücutunuz testereyle aynı hizada değil, testerenin her iki tarafında olacak şekilde durun. Tepme, testerenin geriye sıçramasına neden olabilir ancak tepme kuvvetleri uygun tedbirler alınması halinde kullanıcı tarafından kontrol edilebilir.
- b. **Testere yapıldığında veya herhangi bir nedenden ötürü kesme işlemini sürdürmediğinde tetiği bırakın ve bıçak tümüyle durana kadar testereyi malzeme içinde hareketsiz bir şekilde tutun.** Testereyi, bıçak hareket halindeyken kesinlikle parçadan çıkarmayı veya çekmeyi denemeyin aksi takdirde tepme meydana gelebilir. Bıçağın yapışmasının nedenlerini araştırıp düzeltin.
- c. **Üzerinde çalıştığınız parçayı yeniden kesmeye başladığınızda, testere bıçağını yarıktan ortalayın ve testere dişlerinin malzemeye temas etmediğinden emin olun.** Testere bıçağı yapıyorsa, testere yeniden çalıştırıldığında üzerinde çalıştığınız parçaya tırmanabilir veya geri tepebilir.
- d. **Bıçağın sıkışması ve tepme riskini en aza indirmek için büyük panelleri destekleyin.** Büyük paneller kendi ağırlıklarıyla bükülebilir. Panelin her iki taraftan altına, kesim hattının

yakınına ve panelin kenarına yakın bir noktaya destekler koyulmalıdır.

- e. **Körelmiş veya hasarlı bıçakları kullanmayın.** Biçimi bozulmuş veya yanlış ayarlanmış bıçaklar dar yarıklara neden olarak aşırı sürtünme, bıçak yapışması ve tepmeye neden yol açarlar.
- f. **Bıçak derinliği ve açısı ayarı kilitleme kolları kesim işleminden önce sıkılmalı ve sabitlenmelidir.** Kesim sırasında bıçak ayarında kayma meydana gelirse yapışmaya ve tepmeye neden olabilir.
- g. **Mevcut duvarlara veya diğer kör alanlarda «dikine kesim» yaparken son derece dikkatli olunmalıdır.** Çıkmızı yapan bıçak tepmeye neden olabilecek nesnelere kesebilir.

**İçte veya dışta sarkaç tipi bıçak muhafazası ve geri çekme muhafazası olan daire testereler için güvenlik talimatları**

- a. **Her kullanımdan önce alt muhafazanın doğru kapanıp kapanmadığını kontrol edin. Alt muhafaza serbestçe ve yeterince yakın hareket etmiyorsa testereyi kullanmayın. Alt muhafazayı kesinlikle açık konumda sabitlemeyin veya bağlamayın.** Testere kazara düşerse, alt muhafaza yamulabilir. Alt muhafazayı geri çekme koluyla kaldırıp tüm kesim açılı ve derinliklerinde serbest bir şekilde hareket ettiğinden ve bıçağı veya başka herhangi bir parçaya temas etmediğinden emin olun.
- b. **Alt muhafaza yayının çalışmasını kontrol edin. Muhafaza ve yay doğru bir şekilde çalışmıyorsa kullanılmadan önce bakımları yapılmalıdır.** Alt muhafaza hasarlı parçalar, yapışkan tortular veya moloz birikmesi nedeniyle yavaş çalışabilir.
- c. **Alt muhafaza, sadece «dikine kesimler» ve «birleşik kesimler» gibi özel kesimlerde elle geri çekilmelidir. Alt muhafazayı geri çekme koluyla kaldırın ve bıçak malzemeye girer girmez alt muhafazayı bırakın.** Tüm diğer kesim işleri için alt muhafaza otomatik olarak çalıştırılmalıdır.
- d. **Testereyi tezgaha veya yere bırakırken alt muhafazanın bıçağı kapattığından her zaman emin olun.** Korunmayan, açıkta duran bıçak, testerenin geriye yürüyerek yolundaki her şeyi kesmesine neden olacaktır. Düşme bırakıldıktan sonra bıçağın durması için biraz zaman gerektiğini unutmayın.

**Bıçak kamalı tüm testereler için ek güvenlik talimatları**

- a. **Kullanılan testere bıçağına uygun bıçak kamasını kullanın.** Bıçak kaması, çalışabilmesi için testere bıçağının gövdesinden kalın, dış takımından ise ince olmalıdır.
- b. **Bıçak kamasını bu kullanım kılavuzunda açıklandığı gibi ayarlayın.** Yanlış aralık bırakma, yerleştirme veya hizalama, bıçak kamasının tepmeyi engellemede etkisiz kılabilir.

- c. **Dikine kesim haricinde bıçak kamasını her zaman kullanın.** Bıçak kaması, dikine kesme işleminden sonra yerine takılmalıdır. Bıçak kaması, dikine kesme sırasında girişime yol açarak tepmeye neden olabilir.
- d. **Bıçak kaması, çalışabilmesi için üzerinde çalışılan parçaya kenetlenmelidir.** Bıçak kaması, kısa kesim işleri sırasında tepmeyi önlemekte etkisizdir.
- e. **Bıçak kamasının bükülmüş olması halinde testereyi çalıştırmayın.** Küçük bir giriş bile muhafazanın kapanma hızını azaltabilir.

## **Diğer tehlikeler**

Aşağıda sıralanan riskler testerelerin kullanımına özgü risklerdir:

- Aletin dönen parçalarına dokunma sonucu ortaya çıkan yaralanmalar.

Emniyet tedbirlerini düzenleyen yönetmeliğın uygulanmasına ve emniyet sağlayıcı aygıtların kullanılmasına rağmen, başka belirli risklerden kaçınılamaz. Bunlar:

- Duyma bozukluğu.
- Döner testere bıçağının açık parçalarından kaynaklanan kaza riski.
- Bıçağı değiştirirken yaralanma riski.
- Muhafazaları açarken parmakların sıkışma riski.
- Özellikle meşe, akğürgen ve MDF olmak üzere ahsap keserken meydana gelen tozun yutulması sonucu oluşan sağlık sorunları.

## **Testere bıçakları**

- Tavsiye edilenden daha büyük veya daha küçük çaplarda bıçak kullanmayın. Uygun bıçak hızı için teknik verilere bakın. Sadece bu kılavuzda belirtilen, EN 847-1 ile uyumlu bıçakları kullanın.
- **Uyarı!** Kesinlikle aşındırıcı kesim diskleri kullanmayın.

## **Diğer kişilerin güvenliği**

- Bu alet fiziksel ve zihinsel kapasitesinin yanı sıra algılama gücü azalmış olan veya yeterince deneyim ve bilgisi bulunmayan kişiler (çocuklar dahil) tarafından kullanılmak üzere üretilmemiştir. Bu tür kişiler aleti ancak güvenliklerinden sorumlu bir kişi tarafından cihazın kullanımıyla ilgili talimatların verilmesi veya sürekli kontrol altında tutulması durumunda kullanabilir.
- Çocuklar, aletle oynamalarını önlemek amacıyla kontrol altında tutulmalıdır.

## **Titreşim**

Teknik veriler ve uygunluk beyanati içerisinde belirtilen titreşim emisyon değerleri EN60745 tarafından belirlenen standart bir test yöntemine uygun olarak ölçülmektedir ve diğer bir aletle karşılaştırma yaparken kullanılabilir. Beyan edilen titreşim emisyon değeri aynı zamanda maruz kalmanın önceden değerlendirilmesinde de kullanılabilir.

**Uyarı!** Elektrikli aletin mevcut kullanımı sırasındaki titreşim emisyon değeri, aletin kullanım yöntemine bağlı olarak, beyan edilen değere göre farklılık sergileyebilir. Titreşim düzeyi belirlenen seviyenin üzerinde artış gösterebilir.

İşyerinde düzenli olarak elektrikli alet kullanan çalışanları korumak amacıyla 2002/44/EC tarafından getirilen elektrik güvenliği önlemlerini belirlemek üzere titreşime maruz kalmayı değerlendirirken, çalışma döngüsü içerisinde örneğin aletin kapalı olduğu ve aktif durumda olmasının yanı sıra boşta çalıştığı zamanlar gibi, bütün zaman dilimleri dahil olmak üzere mevcut kullanım durumu ve aletin kullanım şekli göz önünde bulundurulacak değerlendirilmelidir.

### Alet üzerindeki etiketler

Alet üzerinde, aşağıdaki uyarı sembolleri bulunmaktadır:



**Uyarı!** Yaralanma riskini en aza indirmek için kullanıcı kullanım talimatlarını mutlaka okumalıdır.

### Elektrik güvenliği



Bu alet çift yalıtımlıdır. Bu yüzden hiçbir topraklama kablosuna gerek yoktur. Her zaman şebeke geriliminin aletin üretim etiketinde belirlenmiş değerlere uyup uymadığını kontrol edin.

- Elektrik kablosu hasarlı ise, bir tehlike oluşmasını önlemek için üretici ya da yetkili Black & Decker Servis Merkezi tarafından değiştirilmelidir.

### ÖZELLİKLER

1. Açma/kapama düğmesi
2. Tetik kilidi düğmesi
3. Ana kol
4. Yan kol
5. Kesim derinliği tırnağı
6. Kesim derinliği ölçeği
7. Açılı kesim ayarı kilitleme kolu
8. Açılı kesim açısı ölçeği
9. Bıçak muhafazası
10. Bıçak muhafaza kolu
11. Testere tabanı
12. Paralel kesme kılavuzu
13. Bıçak kaması

### Montaj

**Uyarı!** Aşağıdaki işlemlerden herhangi birini gerçekleştirmeden önce, aletin kapalı ve fişinin çekili olduğundan ve testere bıçağının durduğundan emin olun.

## Testere bıçağının çıkartılması ve takılması (Şekil A)

### Çıkartılması

- Bıçağın dönmesini engellemek için deliğe (14) tornavida sıkıştırın. Veya dış contayı (15) 18 mm'lik anahtar kullanarak tutun.
- Bıçak tutma vidasını (16) verilmiş olan alyan anahtarla (17) saatin aksi yönde döndürerek gevşetip çıkartın.
- Dış contayı (15) çıkartın.
- Testere bıçağını (18) çıkartın.

### Takılması

- Testere bıçağını iç contanın (19) üzerine takın. Bıçak üzerindeki ok ile alet üzerindeki okun yönünün aynı olmasına dikkat edin.
- Dış contayı (15), çıkık tarafı bıçaktan ters tarafa bakacak şekilde milin üzerine yerleştirin.
- Bıçak tutma vidasını (16) deliğe yerleştirin.
- Bıçağın dönmesini engellemek için deliğe (14) tornavida sıkıştırın. Veya dış contayı (15) 18 mm'lik anahtar kullanarak tutun.
- Bıçak tutma vidasını alyan anahtar (17) ile saat yönünde döndürerek sıkın.
- Aşağıda anlatıldığı şekilde bıçak kamasını ayarlayın.

## Bıçak kamasının ayarlanması (Şekil B)

Bıçak kaması, testere bıçağının yarıp kesme işlemleri sırasında sıkışmasını önler. Testere bıçağı değiştirildikten sonra bıçak kaması ayarlanmalıdır.

- Vidayı (20) gevşetin.
- Bıçak kamasını (13) gösterildiği gibi konumlandırın.
  - Dişli çerçeve ile bıçak kaması arasındaki mesafe 2-3 mm olmalıdır.
  - Dişli çerçeve ile bıçak kamasının alt kenarı arasındaki yükseklik farkı 2-3 mm olmalıdır.
- Vidayı (20) sıkın.

## Paralel kesme kılavuzunun takılması sökülmesi (Şekil C)

Paralel kesme kılavuzu, üzerinde çalıştığınız parçanın kenarına paralel, düz bir çizgide kesmek için kullanılır.

### Takılması

- Kilit tırnağını (21) gevşetin.
- Paralel kesme kılavuzunu (12) açıklıklardan (22) geçirin.
- Paralel kesme kılavuzunu istediğiniz konuma kaydırın.
- Kilit tırnağını sıkın.

### Sökülmesi

- Kilit tırnağını (21) gevşetin.
- Paralel kesme kılavuzunu aletten çekip çıkartın.

## Kullanımı

**Uyarı!** Aletin kendi hızında çalışmasına izin verin. Aşırı yüklenmeyin.

Bu alet sağ el veya sol ele göre kullanılabilir.

**Uyarı!** Kaza ile kablonun kesilmesini önlemek için çalışırken kabloya dikkat edin.

## Kesim derinliğinin ayarlanması (Şekil D)

Kesim derinliği, üzerinde çalışılan parçanın kalınlığına göre ayarlanmalıdır. Kalınlığı, yaklaşık 2 mm aşmalıdır.

- Testere tabanının kilidini açmak için tırnağı (5) gevşetin.
- Testere tabanını (11) istediğiniz konuma getirin. İlgili konuma karşılık gelen kesim derinliği ölçekten (6) okunabilir.
- Testere tabanını ilgili konumda kilitlemek için tırnağı sıkın.

## Açılı kesim ayarı (Şekil E)

Bu ürün 0-45 derece arasında açılı kesim için ayarlanabilir.

- Kilitleme kolunu (7) gevşeterek testere tabanını gevşetin.
- Testere tabanını (11) istediğiniz konuma getirin. Denk gelen kesim derinliği ölçekten (8) okunabilir.
- Kilitleme kolunu sıkarak testere tabanını kilitleyin.

## Açılması ve kapatılması

**Uyarı!** Aleti çalıştırmadan önce aylan anahtarının bıçak tutma vidasından çıkartılmış olduğundan emin olun.

### Açılması

- Tetik kilidi düğmesini (2) basılı tutarak açma/kapama düğmesine (1) basın.
- Tetik kilidi düğmesini bırakın.

### Kapatılması

- Açma/kapama düğmesini (1) bırakın.

## Kesim hattı ile testereyi hizalamak (Şekil F)

Testere düz kesmek (23) için 2 ve 45 derecede açılı kesmek (24) için 2 kılavuza sahiptir.

- Kılavuzların (23) veya (24) sol kenarlarını kesim hattı (25) ile aynı hizaya getirin.

Çok hassas kesimler için:

- Bir tahta parçası üzerine kesim hattını çizin.
- Kılavuzların (23) veya (24) sol kenarlarını kesim hattı (25) ile aynı hizaya getirin.
- Deneme kesimi yapın.
- Sonuçlara göre kılavuzları kesim hattına göre ayarlayın.

## Toz atma (Şekil G)

Alete elektrikli süpürge veya toz tahliye cihazı bağlamak için bir adaptör gereklidir. Bu adaptörü, bölgenizdeki Black & Decker bayiinden edinebilirsiniz.

- Adaptörü toz atma çıkışına (26) yerleştirin.
- Elektrikli süpürge hortumunu adaptöre bağlayın.

## Yararlı tavsiyeler

- Kesim hattı boyunca kesim yüzeyinde pürüz meydana gelebileceğinden, malzemeyi pürüzün sorun yaratmayacağı taraftan kesin.
- Pürüzün an aza indirilebileceği durumlarda örnek: laminat kesimi, kesilen malzemenin üzerine bir parça kontrplağı mengene ile sıkıştırın.

## Aksesuarlar

Aletinizin performansı kullanılan aksesuara bağlıdır. Black & Decker ve Piranha aksesuarları, yüksek kalite standartlarına göre üretilmiş ve aletinizin performansını arttıracak şekilde tasarlanmıştır. Bu aksesuarları kullanarak, aletinizden en iyi verimi alacaksınız.

## Bakım

Black & Decker elektrikli/şarjlı aletiniz minimum bakımla uzun bir süre çalışacak şekilde tasarlanmıştır. Kesintisiz olarak memnuniyet verici bir şekilde çalışması gerekli özenin gösterilmesine ve düzenli temizliğe bağlıdır.

**Uyarı!** Elektrikli/şarjlı alet üzerinde herhangi bir bakım işlemi gerçekleştirilmeden önce:

- Aleti kapatın ve fişten çekin.
- Ya da aletin çıkartılabilir aküsü varsa; aleti kapatın ve aküyü aletten çıkartın.
- Ya da aletin dahili aküsü varsa, bitene kadar çalıştırın ve sonra kapatın.
- Şarj cihazını temizlemeden önce fişten çekin. Şarj cihazınız, düzenli temizlik dışında herhangi bir bakım gerektirmemektedir.
- Aletinizdeki ve şarj cihazındaki havalandırma deliklerini yumuşak bir fırça veya kuru bir bezle düzenli olarak temizleyin.
- Motor muhafazasını düzenli olarak nemli bir bezle silin. Aşındırıcı veya çözücü bazlı temizleyiciler kullanmayın.
- Mandreni düzenli olarak tamamen açın ve içindeki tozu dökmek için hafifçe vurun (mandren alete takılıysa).

## Çevrenin korunması



Ayrı olarak atın. Bu ürün, normal evsel atıklarla birlikte atılmamalıdır.

Black & Decker ürününüzün değiştirilmesi gerektiğini düşünmeniz veya artık kullanılamaz durumda olması halinde onu, evsel atıklarla birlikte atmayın. Bu ürünü, ayrı olarak toplanacak şekilde atın.





Kullanılmış ürünlerin ve ambalajların ayrı olarak toplanması bu maddelerin geri dönüşüme sokularak yeniden kullanılmasına olanak tanır. Geri dönüşümlü maddelerin tekrar kullanılması çevre kirliliğinin önlenmesine yardımcı olur ve ham madde ihtiyacını azaltır.

Yerel yönetmelikler, elektrikli ürünlerin evlerden toplanıp belediye atık tesislerine aktarılması veya yeni bir ürün satın alırken perakende satıcı tarafından toplanması yönünde hükümler içerebilir.

Black & Decker, hizmet ömrünün sonuna ulaşan Black & Decker ürünlerinin toplanması ve geri dönüşüme sokulması için bir imkân sunmaktadır. Bu hizmetin avantajlarından faydalanmak için, lütfen, ürününüzü bizim adımıza teslim alacak herhangi bir yetkili servise iade edin.

Bu kılavuzda belirtilen listeden size en yakın yetkili tamir servisinin yerini öğrenebilirsiniz. Ya da, alternatif olarak internet'ten Black & Decker yetkili tamir servislerinin listesini ve satış sonrası hizmetlerimizle ilgili tüm bilgiler ve temas bilgilerine aşağıdaki siteden ulaşabilirsiniz. [www.2helpU.com](http://www.2helpU.com)

### Teknik özellikleri

		KS40 TYPE 1
Giriş voltajı	VAC	230
Giriş gücü	W	710
Yüksüz hızı	dev/dak.	4,100
Maks. kesme derinliği	mm	40
Bıçak çapı	mm	140
Bıçak göbek çapı	mm	12,7
Bıçak diş genişliği	mm	2,4
Ağırlık	kg	2,7

### EN 60745'e göre ses basıncı düzeyi:

Ses basıncı (LpA) 95,2 dB(A), belirsizlik (K) 3 dB(A)  
Akustik güç (LwA) 106,2 dB(A), belirsizlik (K) 3 dB(A)

### EN 60745'e göre tespit edilen toplam titreşim değerleri (üç yönün vektör toplamı):

Titreşim emisyon değeri ( $a_{h,v}$ ) 1.359 m/s<sup>2</sup>, belirsizlik (K) 1,5 m/s<sup>2</sup>

## AT Uygunluk Beyanatı

MAKİNE DİREKTİFİ



KS40

Black & Decker, «teknik özellikleri» bölümünde açıklanan bu ürünlerin aşağıda belirtilen yönergelere uygun olduğunu beyan eder: 98/37/EC (28 Aralık 2009'a kadar), 2006/42/EC (29 Aralık 2009'dan itibaren), EN 60745-1, EN 60745-2-5

Daha fazla bilgi için, lütfen aşağıdaki adresten Black & Decker ile irtibata geçin veya kılavuzun arkasına bakın.

Bu belge altında imzası bulunan yetkili, teknik dosyanın derlenmesinden sorumludur ve bu beyanı Black & Decker adına vermiştir.

Kevin Hewitt  
Başkan Yardımcısı, Global Mühendislik  
Black & Decker Europe, 210 Bath Road, Slough,  
Berkshire, SL1 3YD  
İngiltere  
1-10-2009

### Garanti

Black & Decker, ürünün kalitesinden emindir ve bu yüzden kanunlarda belirtilen taleplerin üstünde bir garanti verir. Ayrıca bu garanti hiçbir şekilde garanti ile ilgili kanuni haklarınızı ihlal etmez ve haklarınızı hiçbir şekilde kısıtlamaz. İşbu garanti Avrupa Birliği'ne üye ülkeler ile Avrupa Serbest Ticaret Bölgesi sınırları dahilinde geçerlidir.

Eğer bir Black & Decker ürünü, satın alma tarihinden itibaren 24 ay içinde hatalı malzeme, işçilik ya da uygunsuzluk nedeniyle bozulursa, müşteriye mümkün olabilece en az sorunu yaşatarak Black & Decker hatalı kısımları değiştirmeyi, adil bir şekilde aşınmış ve yıpranmış ürünleri tamir etmeyi veya değiştirmeyi garanti eder. Ancak bu belirtilenler şu durumlar dışında geçerlidir:

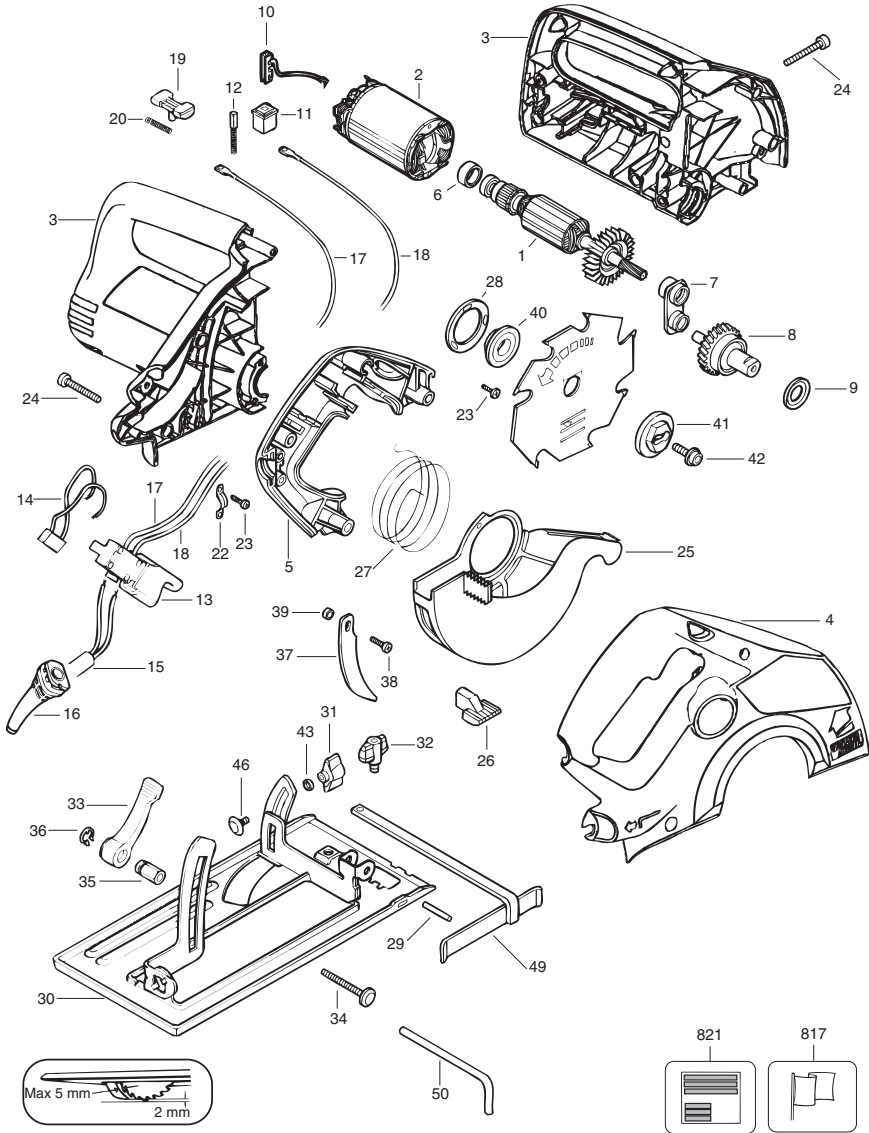
- Ürün ticari veya profesyonel amaçlarla kullanılmışsa veya kiraya verilmişse;
- Ürün yanlış veya amaç dışı kullanılmışsa;
- Ürün yabancı nesnelere, maddelerden veya kaza sırasında zarar görmüşse;
- Yetkili tamir servisleri veya Black & Decker servis ekibinden başkası tarafından tamir edilmeye çalışılmışsa.

Garanti talebinde bulunmak için, satıcıya veya yetkili tamir servisine satın aldığınızda dair ispat sunmalısınız. Fatura ve garanti kartı gerekmektedir. Bu kılavuzda belirtilen listeden size en yakın yetkili tamir servisinin yerini öğrenebilirsiniz. Ya da, alternatif olarak internet'ten Black & Decker yetkili tamir servislerinin listesini ve satış sonrası hizmetlerimizle ilgili tüm bilgiler ve temas bilgilerine aşağıdaki siteden ulaşabilirsiniz. [www.2helpU.com](http://www.2helpU.com)

Sanayi ve Ticaret Bakanlığı tebliğince kullanım ömrü 10 yıldır.

### İTürkiye Distribütörü

KALE HIRDAVAT VE MAKİNA A.Ş.  
Defterdar Mah. Savaklar Cad. No. 15 34050  
Edimekapı Eyüp İstanbul



E13165

WWW.2helpU.com

09 - 05 - 01

©

No.	İl	Yetkili Servis	Adres	Telefon
1	Adana	<b>Emin Elektrik</b>	Kızılay Cad. 6.Sok. No.9/D	0322 351 80 46
2	Amasya	<b>Teknik Bobinaj</b>	Beyazıt Paşa Mah. Mehmet Vorinli Cad. No.20/B	0358 218 26 82
3	Ankara	<b>Orhan Bobinaj</b>	Yalınç Sok. No.17 Sitelet	0312 350 95 29
4	Ankara	<b>Yiğit Bobinaj</b>	Merkez 668.Sok. Eminel Yapı Koop. No.8 İvedik Ostim	0312 395 05 37
5	Antalya	<b>E.B.A. Elektrik</b>	Sanayi Sitesi 682.Sok. No.38	0242 345 36 22
6	Antalya - Alanya	<b>Abaloğlu Bobinaj</b>	Sanayi Sitesi Yeni Yol Girişi No.8	0242 512 02 16
7	Aydın	<b>Tacıroğlu Bobinaj</b>	2.Sanayi Sitesi 3.Sok. No.55	0256 219 43 30
8	Aydın - Kuşadası	<b>Özgür Bobinaj</b>	Kuşadası Sanayi Sitesi J.Blok No.13	0256 622 13 73
9	Balıkesir	<b>Tezger Bobinaj</b>	Küçük Sanayi Bölgesi Dökmeciler Sok. No.15	0266 241 63 85
10	Balıkesir - Bandırma	<b>Küre Bobinaj</b>	Atatürk Cad. No.104 Bandırma	0266 718 46 79
11	Bursa	<b>Vokart</b>	Gazcılar Cad. Erikli Bahçe Sok. No.6/B	0222 254 48 75
12	Çanakkale	<b>Kısacık Bobinaj</b>	Namık Kemal Mah. Kaynak Sok. No.41	0286 217 96 71
13	Çorum	<b>Emek Bobinaj</b>	Küçük Sanayi Sitesi 23.Cad. No.5/C Cami yanı	0364 234 68 84
14	Denizli	<b>Örsler Bobinaj</b>	Bakırlı Mah. 171.Sok. Sedef Çarşısı No.9-10	0258 261 42 74
15	Diyarbakır	<b>Çetsan Elektrik</b>	İnönü Cad. Ziya Gökalp Sok. No.45	0412 327 29 04
16	Düzce	<b>Yıldız Makine</b>	Burhaniye Mah. Gen. Kazım Sok. No.10	0380 514 70 56
17	Edirne	<b>Efe Bobinaj</b>	Sanayi Sitesi 22.Blok No.5	0284 225 35 73
18	Erzincan	<b>Ümit Elektrik Makine</b>	Sanayi Çarşısı 767.Sok. No.71	0446 224 08 01
19	Eskişehir	<b>Yabaoğlu El.Bob.</b>	Tornacılar Sitesi A Blok No.4	0222 228 11 39
20	Gaziantep	<b>Karavaşin Bobinaj</b>	Şenyurt Cad. No.35 Şahinbey	0342 231 17 33
21	Isparta	<b>Işık Bobinaj</b>	Piri Mehmet Mah. 107.Cad. No.5	0246 223 20 28
22	İçel - Mersin	<b>Şekerler Elektrik Bobinaj</b>	Nusratiye Mah. 5005.Sok. No.20/A	0324 336 70 98
23	İçel - Mersin	<b>Üniversal Bobinaj</b>	Nusratiye Mah. Çiftçiler Cad. 68.Sok. No.19	0242 233 44 29
24	İstanbul	<b>AKEL Elektrik Servis Hiz.</b>	Yukarı Dudullu Nato Yolu Cad. No.109B Ümraniye	0216 540 53 54
25	İstanbul	<b>Fırat Dış Ticaret</b>	Tersane Cad. Kut Han No.38 K.3 D.307-308 Karaköy	0212 252 93 43
26	İstanbul	<b>Birlik Elektromekanik</b>	Perpa Tic. Merkezi B.Blok Mavi Avlu Kat.4 No.318 Ok-meydanı	0212 222 94 18
27	İstanbul	<b>Kardeşler Bobinaj</b>	Çağlayan Mah. Sinanpaşa Cad. No.5 Çağlayan	0212 224 97 54
28	İstanbul	<b>Mert Elektrik Ltd.</b>	İkitelli Org. Sanayi Demirciler Sitesi D2.Blok No.280 İkitelli	0212 549 65 78
29	İstanbul	<b>Orjinal El.Güneşli</b>	Bağlar Mah. Mimar Sinan Cad. Güllü Sk.No.3 Güneşli	0212 515 67 71
30	İstanbul	<b>SVS Teknik</b>	İstasyon Cad. GİBTAŞ Sanayi Sitesi No.24 Kat 2 İçmeler Tuzla	0216 446 69 39
31	İstanbul	<b>Tarık Makina Ltd.</b>	Bağdat Cad. Adalı Sok. No.101/10 Maltepe	0216 370 21 11
32	İstanbul	<b>Tekniker Bobinaj</b>	Birlik Sanayi Sitesi 7.Cad. No.2 Beylikdüzü	0212 875 19 31
33	İzmir	<b>Birlik Bobinaj</b>	2824 Sok. No.18 Halkapınar 1.Sanayi Sitesi	0232 458 39 42
34	İzmir	<b>Boro Civata</b>	1203/2.Sok. No.B2 Gıda Çarşısı Yenisehir	0232 469 80 70
35	İzmir	<b>Doruk Hırdavat</b>	1426.Sok. No.14 Hurdacılar Sitesi Doğanlar Bornova	0232 478 14 12
36	Kayseri	<b>Akın Elektrik</b>	Eski Sanayi Bölgesi 5.Cad. No.8	0352 336 41 23
37	Kocaeli - Gebze	<b>Gülsoy Elektrik</b>	Menzilhane Cad. 1111.Sok. No.7	0262 646 92 49
38	Kocaeli - İzmit	<b>Efe Elektrik Bobinaj</b>	Körfez Küçük Sanayi Sitesi 12.Blok No.13	0262 335 18 94
39	Konya	<b>Murat Bobinaj</b>	Karatay Sanayi Çiçekli Sok. No.83	0332 235 64 63
40	Konya	<b>Sözenler Bobinaj</b>	Fevzi Çakmak Mah. Komsan İş Mer. 10562 Sok. No.62	0332 342 63 18
41	Kütahya	<b>Doğan Bobinaj</b>	Yeni Sanayi Sitesi 19.Sok. No.28/1	0274 231 22 00
42	Malatya	<b>Özer Bobinaj</b>	Yeni Sanayi Sitesi 2.Cad. No.95	0422 336 39 53
43	Muğla - Bodrum	<b>Bodrum Makine</b>	Türkkuyusu Mah. Etem Demiröz Sok. Sanayi Sitesi 12	0252 316 28 51
44	Muğla - Marmaris	<b>Başaran Teknik</b>	Beldibi Cad. No.5/C	0252 412 85 11
45	Nevşehir	<b>Çiftgüç Elektrik</b>	Yeni Sanayi Sitesi 8.Blok No.53	0384 213 19 96
46	Sakarya - Adapazarı	<b>Engin El. Bobinaj</b>	Papuççular Mah. Papuççular Cad. No.40	0264 273 87 69
47	Samsun	<b>Akış Bobinaj</b>	Sanayi Sitesi Ulus Cad. No.31B	0362 238 07 23
48	Sivas	<b>Bayraktar Elektrik</b>	Yeni Çarşı No.72C	0346 221 47 55
49	Tekirdağ - Çorlu	<b>Ümit Elektrik</b>	Camiatik Mah. Ereğli Sok. No.1	0282 653 27 77
50	Tokat	<b>Çetin Elektrik</b>	Sanayi Sitesi No.22 Cami Altı	0356 214 63 07
51	Trabzon	<b>Makina Market</b>	Rize Cad. No.71 Değirmendere	0462 328 14 80
52	Uşak	<b>Zengin Bobinaj</b>	İslicce Mah. Ürem Sok. No.10/C	0276 227 27 46
53	Yalova	<b>Kale İnşaat</b>	Merkez Mah. Devlet Yolu Cad. No.70 Paytazdere Yalova	0226 461 22 43
54	Zonguldak - KDZ Ereğli	<b>Tümen Bobinaj</b>	Kışla Sanayi Sitesi D.Blok No.17	0372 323 74 97

