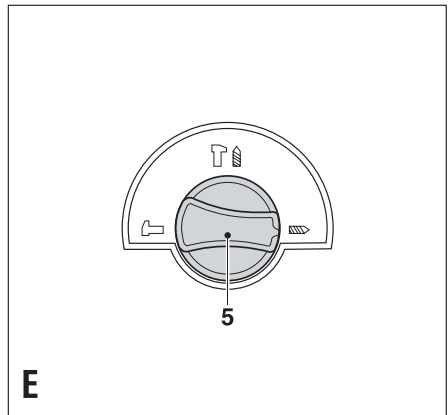
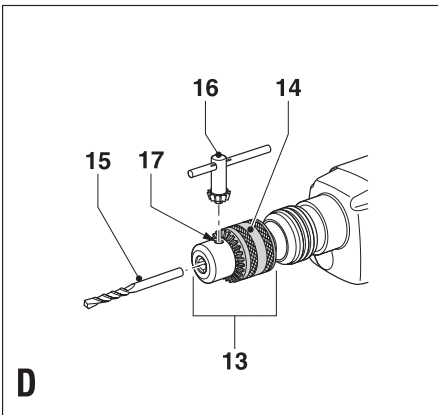
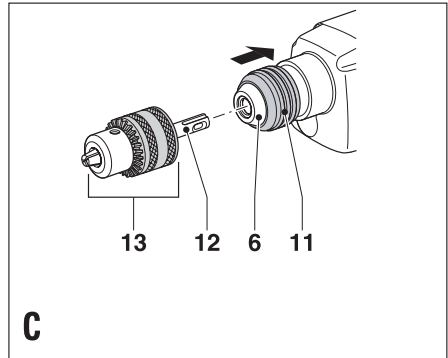
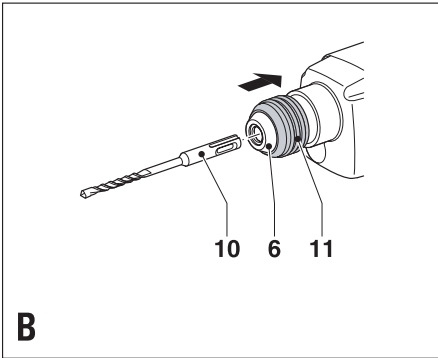
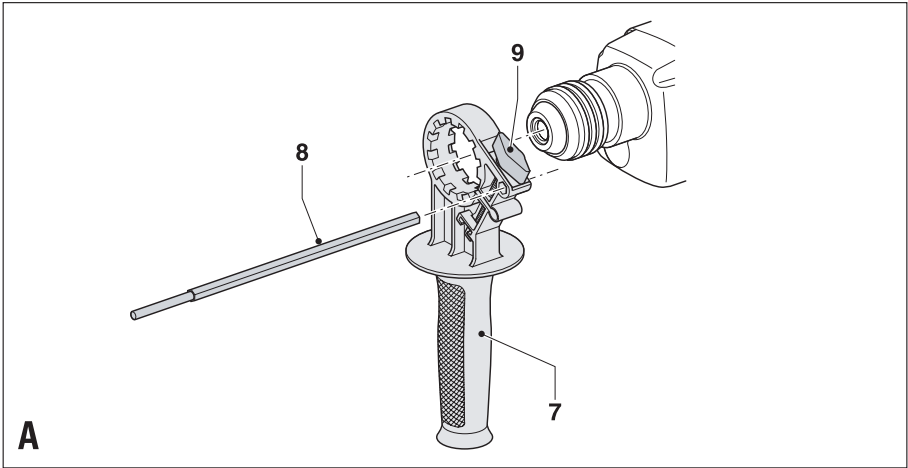
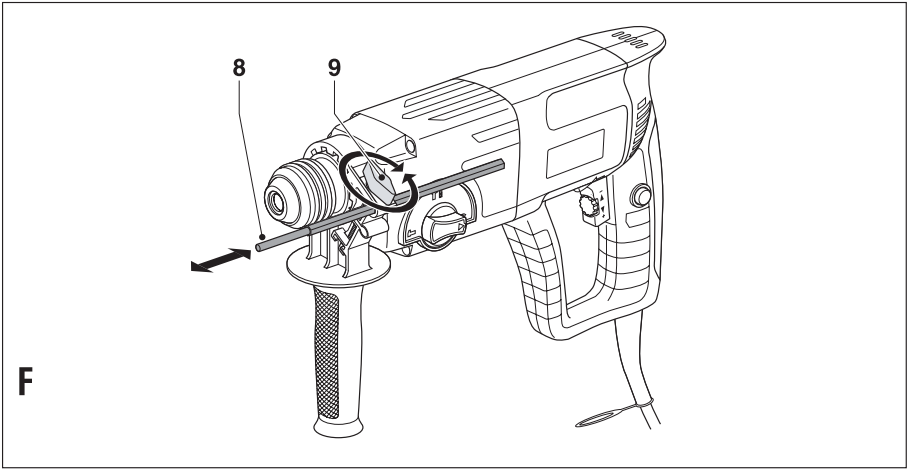


***Bu ürün profesyonel
kullanım için
tasarlanmamıştır!***





Kullanım

Black&Decker pnömatik matkabınız tahta, metal, plastik ve betonda delik delme delmeleri ile vidalama ve hafif çaplı kırım uygulamaları için tasarlanmıştır. orta seviyede sert olan materyallerde yapılacak vidalama ve kesme işleri için kullanılmaktadır.

Güvenlik talimatları

- **Uyarı** Elektrikli aletlerle çalışırken temel güvenlik talimatlarına ve bu kılavuzda belirtilen güvenlik talimatlarına uymalısınız. Bu şekilde yangın, elektrik çarpması, kişilerin yaralanması ve maddi zararların oluşması rizikosunu azaltırsınız.
- Aletle çalışmaya başlamadan önce bu kılavuzu dikkatlice okuyunuz.
- Kılavuzu ileride ihtiyacınız olduğunda kullanabilmeniz için saklayınız.
- Aleti taşımadan, tamir etmeden ve bakımdan önce her zaman fişini prizden çekiniz.

Çalışma alanını temiz tutunuz.

Çalışma yerindeki veya alanındaki dağınıklık yaralanmalara sebep olabilir.

Çalışma alanının çevresine dikkat ediniz

Aletleri yağmura maruz bırakmayınız. Aleti nemli ve ıslak ortamlarda kullanmayınız. Çalışma ortamının iyi şekilde aydınlatılmış olmasını sağlayınız. Aleti yangın, patlama tehlikesi olan yerlerde ve yanıcı sıvı ve gaz bulunan yerlerde kullanmayınız.

Çocukları uzak tutunuz

Çocukların, yetkisz kişiler ve hayvanların çalışma alanına yaklaşmasına ve aletlere veya uzatma kablolarına dokunmalarına izin vermemiz.

Uygun giyininiz

Aletle çalışırken bol elbiseler giymeyin ve takı takmayınız. Bunlar, hareketli parçalara takılabilirler. Açık havada çalışırken lastik eldiven ve kaymayan ayakkabılar giymeyi tercih ediniz. Uzun saçlıların koruyucu saç bandı takmaları tavsiye edilir.

Kişisel güvenlik

Emniyet gözlüklerini her zaman kullanınız ve aletle çalışırken tozun çıktığı veya materyalin ufak parçalara ayrıldığı durumlarda toza karşı toz maskesi veya koruma kalkanı kullanınız. Ses şiddetli rahatsız edici düzeydeyse kulaklık takınız. Uygun bir kulaklık takınız.

Elektrik çarpmasına karşı tedbir.

Topraklı yüzeylerle (örneğin borular, radyatörler, mutfak ocakları ve buzdolapları) vücut temasından mümkün olduğunca kaçınınız. Elektrik güvenliği artık akım (RCD) için yüksek derecede hassas teçhizatın (30 mA/ 30 mS) kullanılmasıyla yükseltilmiştir.

Gereğinden fazla uzanmayınız

Çalışırken dengeyi koruyunuz.

Her zaman dikkatli olunuz.

Ne yaptığınızı dikkat edin, çalışırken sağduyunuzu kullanın ve yorgun olduğunuzda çalışmaya ara veriniz.

Üzerinde çalıştığınız malzemeyi sabitleyiniz.

Üzerinde çalışılan malzemeyi sabitlemek için kısıkaçlar veya bir mengene kullanınız. Bu daha emniyetli bir çalışma olup her iki elinizin de aleti kullanmak için serbest kalmasını sağlar.

Toz alma bağlantısı kullanınız.

Eğer kullandığınız üründe toz emme ve üfleme özelliği olan adaptör varsa onun gerekli aletlere bağlanmasını ve doğru fonksiyonunu sağlayınız.

Ayarılama aletlerini ve anahtarları çıkarınız

Aleti çalıştırmadan önce içinden ayarılama veya sıkıştırma anahtarlarının çıkartılıp çıkartılmadığını kontrol ediniz.

Uzatma kablolarının kullanımı

Kullanımdan önce bu kabloları kontrol edin, bir hasar tespit ettiğinizde onları değiştiriniz. Aleti açık mekanda kullanıyorsanız, sadece açık alanda kullanıma uygun uzatma kablosunu kullanınız, bu tür kablolar bu şekilde işaretlenmelidir. 30 metre uzunluğa kadar olan Black&Decker uzatma kabloları teçhizatın kapasitesini hiç bir şekilde etkilemez.

Uygun aletleri kullanınız.

Bu aletin kullanım amacı bu kılavuzda belirtilmiştir. Ağır hizmet tipi bir aletin yapması gereken bir işi hafif hizmet amaçlı bir aletle ya da aksesuar ile yapmayı denemeyiniz. Alet belirlediği kapasite ayarında kullanılacaksa daha iyi ve güvenli çalışacaktır. Aleti fazla zorlamayınız.

Dikkat! Herhangi bir aksesuarın veya bağlantının ya da işlemin, bu kılavuzda tavsiye edilen şekilden başka bir şekilde kullanılması şahısların yaralanmalarına yol açabilir.

Hasar görmüş parçaların kontrolü

Kullanmadan önce aletin ve kablosunun hasarlı olup olmadığını dikkatlice kontrol ediniz. Hareketli parçaların aşınıp aşınmadığını, zarar görüp görmediğini ve çatlamların olup olmadığını kontrol ediniz. Aletin emniyetli bir şekilde çalışmasını etkileyebilecek kaplamaların, açma kapama düğmelerinin ve diğer parçaların durumunu kontrol ediniz. Aletin doğru bir şekilde çalışacağını kontrol ediniz. Aletin bir parçası zarar görmüşse aleti kullanmayınız. Eğer açma kapama düğmesi doğru çalışmıyorsa aleti kullanmayınız. Zarar görmüş parçaların tamiratını veya değişimini Black&Decker yetkili servis merkezine yaptırınız. Hiç bir zaman hiç bir tamiratı kendiniz yapmaya çalışmayınız.

Aletin kablosunu fişten çekin

Bakım yapmadan, aksesuarlar, ek parçalar veya aletin veya makinenin bir parçasını değiştirmeden önce her zaman aletin elektrik şebekesiyle olan bağlantısını kesiniz.

Aletin istem dışı çalıştırılmasını engelleyiniz.

Parmağınızı tetik üzerinde bulunacak şekilde aleti taşımayınız. Elektrik şebekesine bağlamadan önce aletin kapalı olduğundan emin olunuz.

Besleme kablosuna zarar vermemiz.

Aleti kablosundan tutarak taşımayınız ve fişi kablodan tutarak çekmeyiniz. Kabloyu keskin kenarlardan, yağdan ve yüksek sıcaklıklardan koruyunuz.

Kullanılmayan aletin depolanması

Aleti kullanmadığınızda onu kuru, yüksek ve çocukların ulaşamayacağı bir yerde emniyetli şekilde kilitlemiş olarak depolayınız

Alet bakımı.

Keskin ve temiz aletler daha etkin ve daha emniyetli

çalışmayı sağlar. Bakım ve aksesuarların değiştirilme talimatlarına uyunuz. Tutacakları ve kapatma düğmelerini kuru, temiz ve yağdan arındırılmış olarak tutunuz.

Tamiratlar.

Bu alet konusuna ait emniyet talimatlarına uygundur. Tamir işlemleri sadece orjinal yedek parçalar kullanılarak Black&Decker yetkili servisleri tarafından yapılmalıdır. Bu talimata uyulmaması kullanıcı için ciddi riskler oluşturabilir.

Elektrik güvenliği



Bu alet ikili izolasyonla korunmaktadır; bu yüzden hiç bir toprak kablosuna gerek yoktur. Her zaman şebeke geriliminin aletin üretim etiketinde belirlenmiş değerlere uyup uymadığını kontrol ediniz.

Aletin tanımı

1. Elektronik hız ayarlı tetik
2. Tetik kilitleme
3. Sağ/sol ayar düğmesi
4. Elektronik hız ayar düğmesi
5. Delme ayar şalteri
6. SDS-Plus uç tutucu
7. Yan sap
8. Derinlik çubuğu

Montaj

Uyarı! Montajdan önce aletin kapalı ve elektrik şebekesine bağlantısının kesik olup olmadığını kontrol ediniz.

Yan sapın ve derinlik çubuğunun takılması (Şekil A)

- Yan sapı saat yelkovanının aksi istikameti yönünde yan sap (7) matkabın ön kısmına resme göre takılana kadar döndürünüz.
- Sapı istenilen pozisyona getiriniz.
- Yan sapı saat yelkovanının istikameti yönünde döndürerek sıkıştırınız.
- Pimi (9) gevşetiniz.
- Resme göre derinlik çubuğunu (8) tutma deliğine takınız.
- Derinlik çubuğunu istenilen pozisyona getiriniz. Delmenin maksimum derinliği delici uçla derinlik çubuğunun ucu arasındaki mesafeye eşittir.
- Pimi (9) sıkıştırınız.

SDS-plus® aksesuarının takılması (şekil B)

- Ucu şaftını (10) temizleyiniz ve yağlayınız.
- Bileziği (11) arkaya doğru çekiniz ve ucu aletin tutacağına (6) takınız.
- Ucu bastırınız ve kendi konumuna oturana kadar onu hafifçe döndürünüz.
- Ucu çekerek doğru şekilde kilitlendiğinin kontrolünü yapınız. Hafif kırım konumunda kırıcı ucun bir kaç santimetre uzunluğunda serbest hareketi gerekmektedir.
- Bileziği (11) arkaya doğru çektikten sonra ucu çıkartınız.

Anahtarlı Mandrenin takılması (şekil C)

- Anahtarlı mandrenin (13) SDS-plus® şaftını (12) yukarıda belirtilen yöntemle uç tutucuya sabitleyiniz.

Uyarı! Standart anahtarlı mandreni hiçbir zaman darbeli delme rejiminde kullanmayınız.

Anahtarsız mandrene uç takılması (şekil D)

- Mandrenin arka kısmını (14) döndürerek açınız.
- Matkap ucunu (15) mandrene yerleştiriniz.
- Mandren deliklerine (17) mandren anahtarını (16) yerleştiriniz ve sıkıca sıkıştırınız.


Kullanım talimatları

Uyarı! Duvarlara, tabanlara veya tavanlara delme yapmadan önce elektrik hattının ve su, gaz veya diğer boru hatlarının pozisyonunu tespit ediniz.


Çalışma rejiminin seçimi (şekil E)

Alet üç çalışma rejiminde kullanılabilir. İstenilen rejimi, delme ayar şalterini (5) konusuna ait sembollerle işaretlenen pozisyona döndürerek ayarlayabilirsiniz.


Delme

- Metaller, tahtaya ve plastiklere delme ve vidalama için şalteri (5)  pozisyonuna ayarlayınız.
- Vidalama sırasında düşük hızda başlayınız. Vidaların gevşetilmesinde hız otomatik olarak azalmaktadır.

Darbeli delme

- Tuğla ve betona darbeli delme için şalteri (5)  pozisyonuna ayarlayınız.
- Darbeli delmede alet titrememeli ve kendi ayarında çalışmalıdır. Eğer gerekiyorsa hızı arttırınız.

Hafif kırım

- Hafif kesme ve kırma için şalteri (5)  pozisyonuna ayarlayınız.
- Sağ/sol ayar düğmesinin ileri pozisyonda olup olmadığını kontrol ediniz.
- Darbeli delmeden hafif kırım moduna geçerken kırıcı ucu istenilen konuma döndürünüz. Eğer zorlanma hissederseniz mil kilidini yerine oturtmak için kırıcı ucu hafifçe döndürünüz.

Dönme yönünün seçimi

Delme, vidaların sıkıştırılması ve hafif kırım için ileri konumu (saat yelkovanı yönünde dönüş) seçiniz. Vidaların gevşetilmesinde veya sıkışmış delme ucunun çıkartılmasında geri konumu (saat yelkovanı yönüne karşı dönüş) seçiniz.

- Sağ (ileri) konum için düğmeyi (3) sola bastırınız.
- Sol (geri) konum için düğmeyi (3) sağa bastırınız.

Uyarı! Dönüş yönünü hiç bir zaman motorun çalıştığı sırada değiştirmeyiniz.

Delme derinliğinin ayarı (şekil F)

- Pimi (9) gevşetiniz.
- Derinlik çubuğunu (8) istenilen pozisyona ayarlayınız. Delmenin maksimum derinliği delici

uçla derinlik çubuğunun ucu arasındaki mesafeye eşittir.

- Pimi (9) sıkıştırınız.

Açma ve kapama

- Aleti çalıştırmak için değişken hız ayarlı tetiğe (1) basın. Aletin hızı tetiğe bastıkça artacaktır. İstenilen hız ayarı için hız ayar düğmesini (4) ayarlayın. Genel kural olarak geniş çaplı matkap uçları için düşük hız, ufak çaplı matkap uçları için yüksek hız gerekir.
- Aleti sürekli çalıştırmak için tetik kilitleme düğmesine (2) basın ve tetikten elinizi çekin. Bu özellik sadece ileri konumda mümkündür.
- Aleti kapatmak için tetikten elinizi çekin. Sürekli çalışma konumunu sona erdirmek için tetiğe basın ve bırakın.

Aksesuarlar

Aletlerinizin performansı kullanılan aksesuarlara bağlıdır. Black&Decker ve Piranha aksesuarları en yüksek kalite standartlarına göre geliştirilmiştir ve onların kullanılması aletlerinizin çalışma performansını yükseltir ve optimum çalışma sonuçlarını sağlar.

Bakım

Black&Decker ürününüz, uzun süre minimum bakımla çalışabilecek şekilde tasarlanmıştır. Aletin uzun süreli ve sorunsuz çalışması düzgün bakıma ve düzenli temizlemeye bağlıdır.

- Havalandırma deliklerini kuru ve temiz bir fırçayla düzenli olarak temizleyiniz.
- Aletin temizlenmesinde sadece hafif sabunlu su ve nemli bez kullanınız. Matkabın iç kısımlarına sıvı girmesine engel olunuz ve herhangi bir parçasını suya batırmayınız.

Çevrenin korunması



Aletinizin değiştirilmesini istediğinizde veya artık kullanılamaz duruma geldiğini düşündüğünüzde ilk önce çevre koruması konusunu düşününüz. Black&Decker servisleri eski Black&Decker aletlerinizi alacak ve çevreye herhangi bir zarar vermeyecek şekilde yok edeceklerdir. Bu hizmet ücretsiz olarak sağlanmaktadır.

Bu kılavuzda belirtilen adresteki yerel Black&Decker ofisine başvurarak size en yakın yetkili tamir servisinin yerini öğrenebilirsiniz. Yada, İnternet'te Black&Decker yetkili tamir servislerinin listesini ve satış sonrası hizmet veren yetkililerin tam detaylarını öğrenebilirsiniz. Bu site: www.2helpU.com adresindedir

Teknik bilgiler

KD960	
Voltaj	V _{AC} 230
Giriş Gücü	W 750
Yüksüz Hızı	dak. ⁻¹ 0-900
Darbe Oranı	dak. ⁻¹ 0-4850
Tek Darbe Gücü	J 2,2
Uç Tutucu	SDS-plus®
Maksimum Delme Kapasitesi	
Beton	mm 20
Çelik	mm 13
Ahşap	mm 30
Ağırlık	Kg 3,5

Delginin ortalama çapı

Çelik/beton	mm 13
Ahşap	mm 25

AB uygunluk bildirisi.

Black&Decker bu ürünlerin 98/37/EC, 89/336/EEC, 73/23/EEC, EN 50144, EN 55014 normlarına uyduğunu beyan eder:

LPA (aküstik basınç)	dB(A)	93
LWA(aküstik güç)	dB(A)	106
Kullanıcıya taşınan vibrasyonlar	m/s ²	8,1

Kevin Hewitt
Teknik Müdür
Spennymoor, Country Durham
DL 16 6JG, United Kingdom

Garanti

Black & Decker, ürünün kalitesinden emindir ve bu yüzden kanunlarda belirtilen taleplerin üstünde bir garanti verir. Ayrıca bu garanti hiçbir şekilde garanti ile ilgili kanuni haklarınızı ihlal etmez ve haklarınızı hiç bir şekilde kısıtlamaz. Tüm AB ve Avrupa Serbest Ticaret Bölgesi EFTA'nın üye ülkelerinde geçerlidir.

Eğer bir Black & Decker ürünü, satın alma tarihinden itibaren 24 ay içinde hatalı malzeme ve işçilik nedeniyle bozulursa, müşteriye mümkün olabilecek en az sorunu yaşatarak Black & Decker hatalı kısımları değiştirmeyi, tamir etmeyi veya hasarlı aletleri değiştirmeyi kabul eder; ancak bu belirtilenler şu durumlar dışında geçerlidir:

- Ürün ticari veya profesyonel amaçlarla kullanılmışsa veya kiraya verilmişse;
- Ürün yanlış veya amaç dışı kullanılmışsa;
- Ürün yabancı nesnelere, maddelerden veya kaza sırasında zarar görmüşse;
- Yetkili tamir servisleri veya Black & Decker servis ekibinden başkası tarafından tamir edilmeye çalışılmışsa.

Garanti talebinde bulunmak için, satıcıya veya yetkili tamir servisine satın aldığınıza dair ispat sunmalısınız.

Fatura ve garanti kartı gerekmektedir.

Bu kılavuzda belirtilen adresteki yerel Black&Decker ofisine başvurarak size en yakın yetkili tamir servisinin yerini öğrenebilirsiniz. Ya da, İnternet'te Black&Decker yetkili tamir servislerinin listesini ve satış sonrası hizmet veren yetkililerin tam detaylarını öğrenebilirsiniz. Bu site: www.2helpU.com adresindedir.

İl	Servis Adı	Adres	Telefon	
1	Adana	Pay Elektrik	Kızılay Cad.Memduh Görgün Pasajı No:30	0322 351 12 95
2	Adapazarı	Ferik Elektrik	C.Meydanı Cad Cevher Sk No 5	0264 272 62 28
3	Afyon	Emekış Bobinaj	Menderes Cad No 2 Dumlupınar Mah Karahisar	0272 212 11 32
4	Alanya	Abalıođlu Bobinaj	Sanayi Sitesi Yeni Yol Girişı No.8	0242 512 02 16
5	Anayasa	Akotec Bobinaj Ticaret	M.K.P Cad. Koyuncu Ap. 22/B	0358 218 71 19
6	Ankara	Orhan Bobinaj	Yalınc Sk No 17 Siteler	0312 350 95 29
7	Ankara	Yiđit Bobinaj	Merkez: 668.Sk. Eminel Yapı Koop. No.8 İvedik Ostim	0312 395 05 37
8	Antalya	Çamurođlu Bobinaj	Kızıl Saray Mah. Dolaplıdere Cad. F.Şekerici Ap. 36/C	0242 248 54 43
9	Antalya	E.B.A. Elektrik	Sanayi Sitesi 682.Sk No.38	0242 345 36 22
10	Aydın	Tacirođlu Bobinaj	2.Sanayi Sitesi 3.Sk No.55	0256 219 43 30
11	Balıkesir	Sunay Bobinaj	Anafartalar Cad No 51	0266 241 88 71
12	Bandırma	Küre Bobinaj	Atatürk Cad No 104 Bandırma	0266 718 46 79
13	Bursa	Tursam Elektrik	Uluyol Güzel Sk No 31	0224 255 69 67
14	Bursa	Er-Teknik	Küçük Sanayi Sitesi Par.Koop. 48.cad.No.60	0224 441 32 91
15	Çanakkale	Surhan Bobinaj	İsmetpaşa Mah Hacıođlu Sk No.56	0286 213 24 52
16	Çorlu	Ümit Elektrik	Camialık Mah Eređli Sk No.1 Çorlu	0282 653 27 77
17	Çorum	Önder Teknik	G.Bey Mah. Kubbeli Cad. No.83	0364 224 35 00
18	Denizli	Örsler Bobinaj	Sedef Çarşısı 9/10	0258 261 42 74
19	Diyarbakır	Gen-Mak	Sento Cad.Hava Loj.Kaş.Önder Apt.15/A	0412 236 07 07
20	Düzce	Yıldız Makine	Burhaniye Mah. General Kazım Sk. NO.10	0380 514 70 56
21	Edirne	Efe Bobinaj	Sanayi Sitesi 22.Blok No.5	0284 225 35 73
22	Elazığ	Kalender	Sanayi Sitesi II.Sk No.46	0424 224 85 01
23	Erzincan	Ümit Elektrik Makine	Sanayi Çarşısı 767 sokak	0446 224 08 01
24	Eskişehir	Meriç Bobinaj	Kurtuluş Mah Meriç Sk No 4/1	0222 230 94 44
25	Fethiye	Anarım Bobinaj	Sanayi Sitesi 3. Yol 254.Sk. No.56 Fethiye	0252 612 27 42
26	Gaziantep	Karşahin Bobinaj	Şenyurt Cad No 35 Şahinbey	0342 231 17 33
27	Gaziantep	Ken-Mak-San	Şenyurt Cad No 22/A Şahinbey	0342 232 67 06
28	Gebze	Gülsöy Elektrik	S.Orhan Mah. Menzilhane Cad. 1111.Sk. No.7 Gebze	0262 646 92 49
29	Giresun	Teknik Elektrik	Fatih Cad No 109	0454 216 43 98
30	İstanbul	Birlik Elektromekanik	Perpa Tic. Merkezi B.Blok Mavi Avlu Kat 4 No.318 Okmeydanı	0212 222 94 18
31	İstanbul	Fırat Dış Ticaret	Tersane Cad Kut Han No.38 K.3 D.307-308 Karaköy	0212 252 93 43
32	İstanbul	Mert Elektrik Bobinaj Ltd.	İkitelli Cad. Parseller Sondurak No 128 İkitelli	0212 548 24 00
33	İstanbul	Orijinal Elektrik	Bağlar Mah. Mimar Sinan Cad. Güllü Sk.No.3 Güneşli	0212 515 67 71
34	İstanbul	Tarık Bobinaj	Bağdat Cad. Adalı Sk No.101/10 Maltepe	0216 370 21 11
35	İzmir	Boro Cıvata	1203/2.Sk B21 Yenisehir	0232 469 80 70
36	İzmir	Yılmaz Bobinaj	2822 Sk. No 2 1.Sanayi Sitesi	0232 433 80 51
37	İzmit	Kenker	Körfez Küçük Sanayi Sitesi 403 No 6	0261 335 18 94
38	Kayseri	Akın Elektrik	Eski San Bölgesi 5.Cad No.8	0352 336 41 23
39	Konya	Murat Bobinaj	Karatay Sanayi Çiçekli Sk No 83	0332 235 64 63
40	Konya	Yavuz Bobinaj	Karatay Sanayi Çobandede Sk No 20	0332 233 29 60
41	Malatya	Özer Bobinaj	Yeni San.Sit.2.cad No:95	0422 336 39 53
42	Marmaris	Başaran Teknik	Beldibi Cad. No.5/C	0252 412 85 11
43	Mersin	Boro Cıvata	Yođur Pazanı Boro Han Z1-17 No.17	0324 238 02 52
44	Mersin	Vedat Makine	Piri reis Mah 1106/8	0324 325 10 03
45	K.Maraş	Kahraman Bobinaj	Yeni San. Sit.25.Çarşı No:24	0344 236 29 68
46	Nevşehir	Çiftgüç Elektrik	Yenisanayi Sitesi 8.Blok No.53	0384 212 01 56
47	Samsun	Akış Bobinaj	Sanayi Sitesi Ulus Cad No 31 B	0362 238 07 23
48	Sivas	Bayraktar Elektrik	Yeni Çarşı No.72 C	0346 221 47 55
49	Tekirdađ	Kıyak Bobinaj	Şaraphane Yolu No.58	0282 262 75 60
50	Trabzon	Makine Market	Rize Cad No 71 Deđirmendere	0462 328 14 80
51	Uşak	Zengin Bobinaj	İslice Mah. Ürem Sk.No.10/C	0276 227 27 46



BLACK & DECKER YETKİLİ SERVİS İSTASYONLARI

Adana - Pay Elektrik

Kızılay Cad. Memduh Görgün Pasajı No. 30 Adana Tel: (0322) 351 12 95

Ankara - Orhan Bobinaj

Yalınc Sok. No. 7 Siteler Ankara Tel: (0312) 350 95 29

Bursa - Tursam Ltd. Şti.

Uluyol Güzel Sok. No. 31 Bursa Tel: (0224) 255 69 67

Denizli - Örsler Bobinaj

Demirciler Çarşısı No. 19 Denizli Tel: (0258) 261 42 74

Erzincan - Ümit Elektrik Makina

Sanayi Çarşısı 767. Sok. No. 54 Tel: (0446) 224 08 01

Gaziantep - Karaşahin Bobinaj

Şenyurt Cad. No. 35/B Gaziantep Tel: (0342) 233 07 46

İstanbul - Fırat Dış Ticaret

Tersane Cad. Kuthan No. 38 D: 305/6 Karaköy İstanbul Tel: (0212) 252 93 43

İzmir - Yılmaz Bobinaj

2830 Sokak No.36, 1. Sanayi Sitesi İzmir Tel: (0232) 433 80 51

İzmit - Cenker Ticaret

Körfez Küçük Sanayi Sitesi No. 9 491B Blok İzmit Tel: (0262) 335 18 94

Trabzon - Makine Market

Rize Cad. Demirkırlas İş Merkezi No. 70 Tel: (0462) 328 14 80