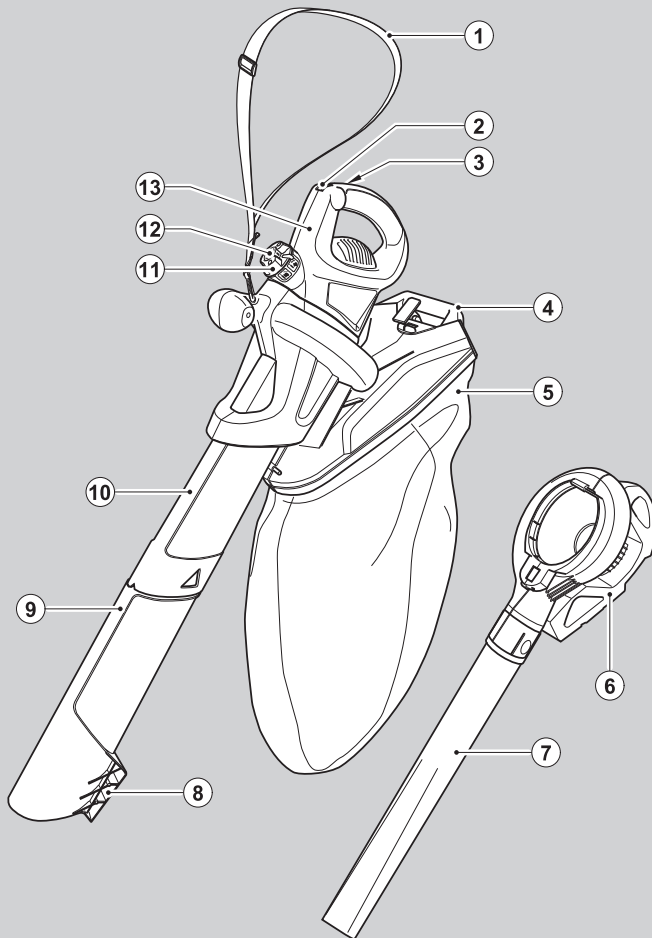


BLACK & DECKER®



555222 - 84 PL

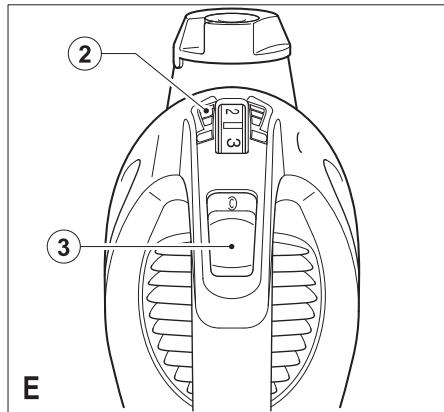
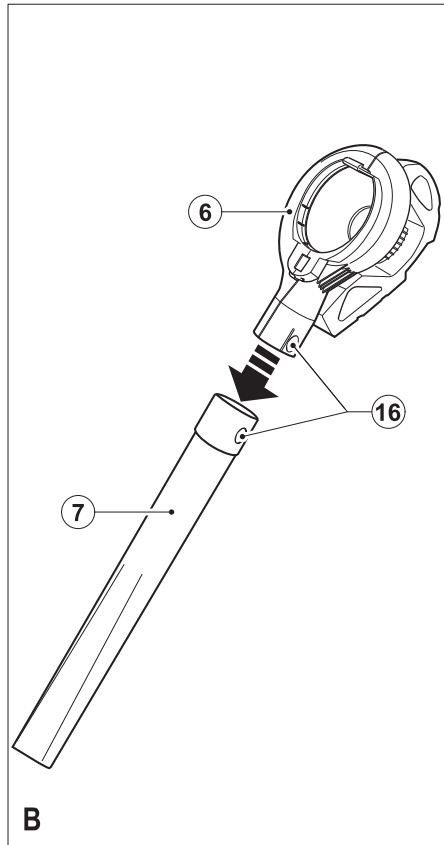
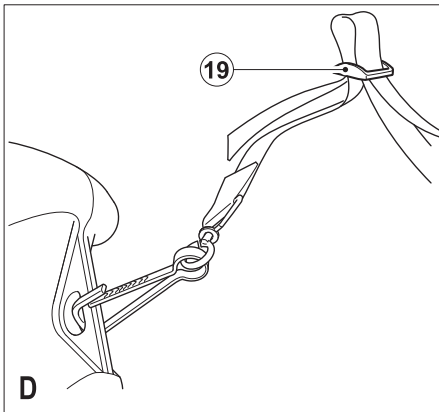
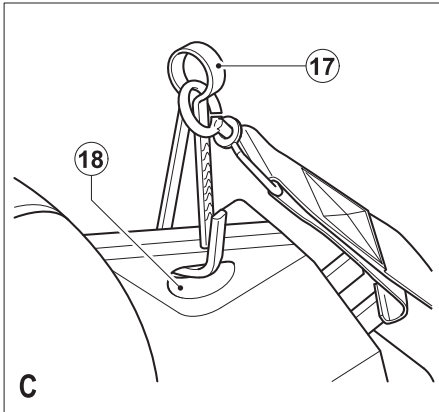
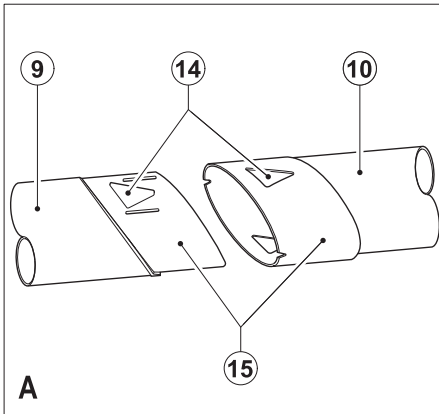
Tłumaczenie oryginalnej instrukcji

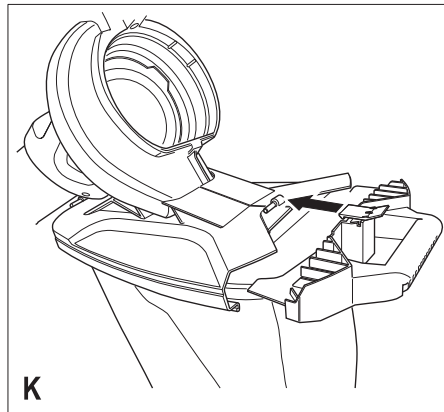
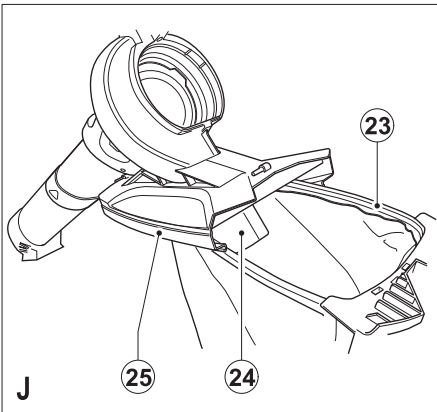
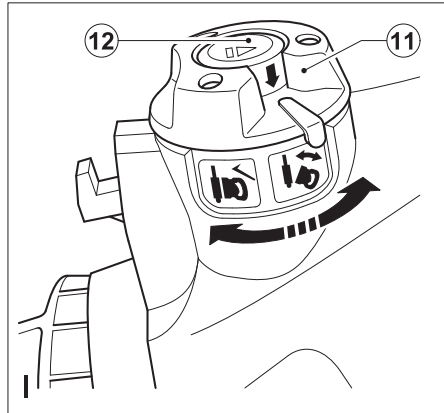
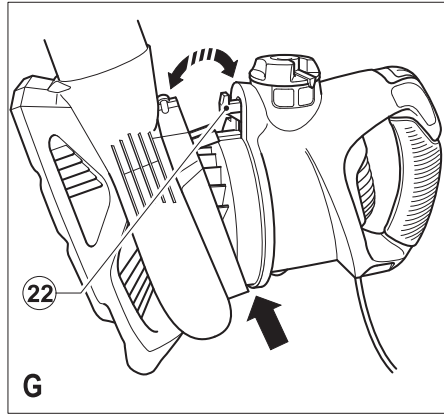
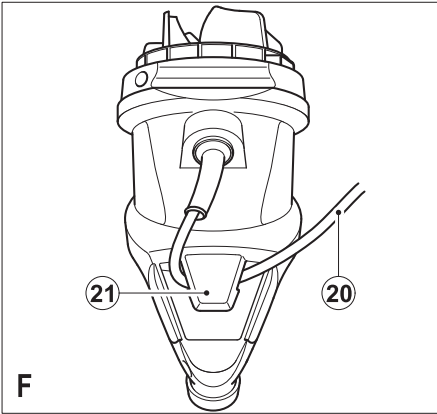
www.blackanddecker.eu

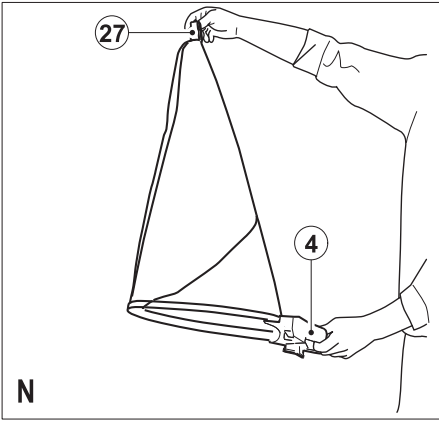
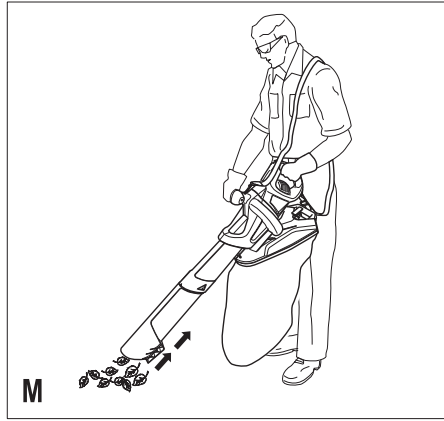
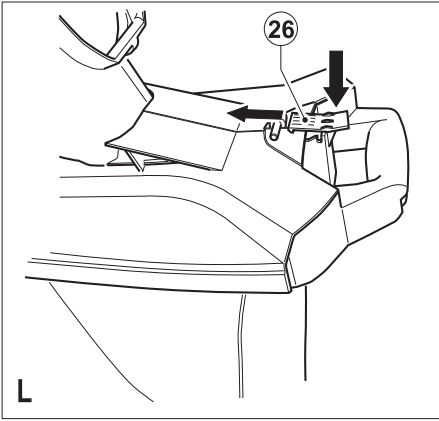
INSTRUKCJA OBSŁUGI

MODEL GW2610V

GW3010V







Zastosowanie zgodne z przeznaczeniem

Dmuchała/odkurzacz ogrodowy Black & Decker jest przeznaczony do czyszczenia terenu z liści i śmieci. Urządzenie to nie nadaje się do zastosowań przemysłowych i jest przewidziane tylko do pracy na wolnym powietrzu.

Wskazówki dotyczące bezpieczeństwa

Ostrzeżenie! Przy korzystaniu z elektronarzędzi sieciowych dokładnie przestrzegaj wskazówek bezpieczeństwa zawartych w tej instrukcji i podstawowych przepisów bhp, by nie narażać się na pożar, porażenie prądem elektrycznym ani doznanie urazu ciała.

- Przed użyciem narzędzia dokładnie przeczytaj niniejszą instrukcję.
- Przed użyciem narzędzia zapoznaj się, jak się je wyłącza w razie niebezpieczeństwa.
- Przechowuj instrukcję obsługi, by w razie potrzeby móc z niej ponownie skorzystać.

Zapoznanie się z odkurzaczem ogrodowym

- Dokładnie przeczytaj poniższe wskazówki. Zapoznaj się z elementami obsługi i jak prawidłowo korzystać z odkurzacza.
- Nie pozwalaj używania odkurzacza dzieciom ani osobom nieobeznającym z obsługą tego urządzenia. Lokalne przepisy mogą zabraniać posługiwania się odkurzaczem przez osoby młodociane.
- Nigdy nie używaj odkurzacza, gdy w pobliżu znajdują się ludzie, a zwłaszcza dzieci lub zwierzęta domowe.
- Pamiętaj, że za szkody osobowe i rzeczowe jest odpowiedzialny użytkownik.

Przygotowanie

- Nie używaj odkurzacza boso ani w otwartych sandałach.
- Wkładaj na nogi solidne obuwie na szorstkiej podeszwie i długie spodnie, gdyż świeżo skoszona trawa jest wilgotna i śliska. Gumowe lub plastikowe buty jeszcze bardziej zwiększają bezpieczeństwo.
- Przy pracy z odkurzaczem zawsze zakładaj okulary ochronne.
- W razie silnego zapylenia otoczenia zakładaj na twarz odpowiednią maskę przeciwpyłową.
- Gdy hałas wytwarzany przez odkurzacz staje się nieprzyjemny, zakładaj słuchawki ochronne.

Ostrzeżenie! Podwiń długie włosy, by nie sięgały dalej niż do ramion. Do otworów i ruchomych elementów nie zbliżaj luźnego ubrania, krawatów, frędzli ani zwisających pasków.

- Regularnie sprawdzaj kabel sieciowy, czy nie jest uszkodzony lub zużyty. Używaj go tylko wtedy, gdy znajduje się w dobrym stanie.
- Przed rozpoczęciem pracy zawsze sprawdzaj stan odkurzacza.

- Nie załączaj odkurzacza, gdy jakaś jego część jest uszkodzona lub zużyta.
- Nie zasysaj żadnych żarzących się przedmiotów, jak np. niedopałki papierosów.
- Nigdy nie używaj odkurzacza w wybuchowej lub wypełnionej gazem atmosferze, ponieważ silniki elektryczne podczas pracy zwykle powodują iskrzenie, co może doprowadzić do pożaru.

Obsługa

- Nie używaj odkurzacza bez założonej rury ssącej i zasobnika liści
- W następujących przypadkach zawsze wyłączaj odkurzacz i wyjmuj wtyczkę kabla z gniazda sieciowego:
 - Zmiana trybu pracy z dmuchania na zasysanie.
 - Uszkodzenie lub zaplątanie się kabla sieciowego.
 - Pozostawienie odkurzacza bez nadzoru.
 - Czyszczenie zatkaanej rury.
 - Kontrola, regulacja lub czyszczenie odkurzacza.
 - Nadmierne wibracje odkurzacza
- Nie zbliżaj otworu wydmuchowego ani ssącego do oczu i uszu. Nigdy nie kieruj strumienia powietrza w stronę osób.
- Używaj odkurzacza tylko w dzień lub przy dobrym sztucznym oświetleniu.
- Przy załączonym odkurzacz nie przechodź przez ścieżki żwirowe. Nigdy nie biegnij, tylko idź spokojnym krokiem.
- Dopóki odkurzacz jest załączony, nigdy nie kładź go na żwirze.
- Podczas pracy zawsze utrzymuj stabilną postawę, by nie stracić równowagi - zwłaszcza na zboczach. Nie pochylaj się za bardzo do przodu i zawsze zachowuj równowagę.
- Nie zasysaj materiałów nasasyconych palną cieczą (np. benzyną) ani nie używaj odkurzacza w ich pobliżu.
- Nie wkładaj żadnych przedmiotów w otwory odkurzacza. Nigdy go nie używaj, gdy otwory te są czymś zablokowane. Usuwać z otworów włosy, kłaki, pył i inne materiały, które mogą zmniejszyć natężenie przepływu powietrza.

Ostrzeżenie! Przy pracy z odkurzaczem ogrodowym zawsze przestrzegaj jednoznacznych wskazówek zamieszczonych w tej instrukcji obsługi. Jest on tak skonstruowany, by użytkownik mógł go obsługiwać w wyprostowanej pozycji. Każda inna postawa grozi doznaniem urazu. Nigdy nie załączaj odkurzacza, gdy leży na boku lub jest odwrócony spodem do góry.

- Nie przenoś odkurzacza za kabel.
 - Kabel ciągnij zawsze za sobą i odkurzaczem.
- Ostrzeżenie!** w razie uszkodzenia kabla natychmiast odłącz go od sieci. **Nie dotykaj kabla, dopóki wtyczka znajduje się w gnieździe sieciowym.**

Konserwacja i przechowywanie

- Przed użyciem sprawdź odkurzacza, czy nie zawiera jakichś uszkodzonych elementów. Nigdy nie używaj odkurzacza z uszkodzonymi osłonami lub bez prawidłowo zamontowanych urządzeń zabezpieczających, jak np. zasobnik liści. Sprawdź, czy wszystkie ruchome elementy poprawnie funkcjonują, a urządzenia zabezpieczające i wyłączniki są całkowicie sprawne.
- Sprawdź, czy odkurzacza prawidłowo działa. Nie używaj go, gdy urządzenia zabezpieczające lub osłony są uszkodzone bądź niezamontowane.
- Nie załączaj odkurzacza, gdy jakaś jego część jest zepsuta, a wyłącznik nie daje się włączyć lub wyłączyć.
- W razie uszkodzenia jakichś elementów zleć naprawę lub wymianę autoryzowanemu warsztatowi serwisowemu.
- Od czasu do czasu sprawdzaj kabel, czy znajduje się w nienagannym stanie. w razie uszkodzenia zleć wymianę autoryzowanemu warsztatowi serwisowemu, by nie narażać się na porażenie prądem elektrycznym. Okresowo sprawdzaj przedłużacze. Uszkodzony przedłużacz natychmiast wymień. Uszkodzony przedłużacz nie stosuj żadnych rozpuszczalników ani agresywnych środków czyszczących. Do usuwania trawy i brudu najlepiej nadaje się tępy skrobak.
- Często sprawdzaj zasobnik liści, czy nie jest zużyty lub uszkodzony.
- Gdy odkurzacza nie jest używany, przechowuj go w suchym, niedostępnym dla dzieci miejscu.
- Zamienne dmuchawy można nabyć w przedstawicielstwie Black & Decker. Stosuj tylko części zamienne i akcesoria zalecane przez tę firmę.

Dodatkowe wskazówki bezpieczeństwa pracy dmuchaw/odkurzaczy ogrodowych

- Urządzenie to nie powinno być obsługiwane przez osoby (w tym także dzieci) o ograniczonej sprawności fizycznej, czuciowej lub umysłowej bądź takie, którym brakuje odpowiedniej wiedzy i doświadczenia, chyba że pod nadzorem doświadczonego użytkownika.
- Pilnuj dzieci, by nie bawiły się tym urządzeniem.
- W razie uszkodzenia kabla sieciowego zleć wymianę producentowi lub autoryzowanemu warsztatowi serwisowemu Black & Decker, by nie narażać się na porażenie prądem elektrycznym.

Bezpieczeństwo innych osób

- Zabrania się używania tego elektronarzędzia przez dzieci i osoby o ograniczonej sprawności fizycznej, czuciowej lub umysłowej. To samo dotyczy osób niedoświadczonych, chyba że znajdują się pod nadzorem odpowiedzialnego za bezpieczeństwo fachowca.
- Pilnuj dzieci, by nie bawiły się tym urządzeniem.

Symbole



Przed użyciem przeczytaj instrukcję obsługi.



Nie używaj odkurzacza na deszczu i nie pozostawiaj go na zewnątrz w czasie deszczowej pogody.



Przed czyszczeniem lub konserwacją wyłącz urządzenie i wyjmij wtyczkę kabla z gniazda sieciowego.



Przy korzystaniu z odkurzacza zakładaj okulary i nasłuchniki ochronne.



Trzymaj z dala osoby postronne.

Bezpieczeństwo elektryczne



Odkurzacza jest podwójnie zaizolowany i dlatego żyła uziemiająca nie jest potrzebna. Zawsze sprawdzaj, czy lokalne napięcie sieciowe odpowiada wartości podanej na tabliczce znamionowej.

- W razie uszkodzenia kabla sieciowego zleć wymianę producentowi lub autoryzowanemu warsztatowi serwisowemu, by nie narażać się na porażenie prądem elektrycznym.
- Bezpieczeństwo elektryczne można zwiększyć przez zastosowanie wyłącznika ochronnego różnicowo-prądowego (30 mA).

Zastosowanie przedłużacza

- Używaj tylko takiego przedłużacza, który został dopuszczony do eksploatacji i wytrzymuje pobór mocy przez elektronarzędzie (patrz: Dane techniczne). Musi on nadawać się do pracy na wolnym powietrzu i być odpowiednio oznakowany. Kabel HO5V V-F o przekroju 1,5 mm² i długości 30 m nie powoduje zauważalnego spadku mocy. Przed zastosowaniem sprawdź przedłużacz, czy nie jest uszkodzony lub zużyty i nie wykazuje objawów starzenia. Wadliwy przedłużacz wymień na nowy. Gdy korzystasz z bębna, zawsze całkowicie odwijaj z niego kabel.

Elementy odkurzacza

1. Pas barkowy
2. Pokrętko do regulacji prędkości obrotowej
3. Wyłącznik
4. Rączka zasobnika liści
5. Zasobnik liści.
6. Obsada dmuchawy
7. Rura wydmuchowa
8. Skrobak
9. Dolna rura ssąca
10. Górna rura ssąca
11. Pierścień blokujący
12. Guzik zwalniający
13. Głowica napędowa

Montaż

Ostrzeżenie! Przed rozpoczęciem montażu upewnij się, czy odkurzacz jest wyłączony i odłączony od sieci.

Montaż rur ssących (rys. A)

Przed użyciem odkurzacza trzeba zamontować rury ssące.

Ostrzeżenie! Nie załączaj odkurzacza z niezamontowanymi rurami ssącymi.

- Dla ułatwienia montażu powierzchnie styku rur posmaruj wodą z mydłem.
- Zgraj ze sobą karby (15) i trójkąty (14) na górnej (10) i dolnej (9) rurze.
- Dolną rurę (9) nasuń ściśle na górną (10), aż trójkąty zatrzaskną się w swoim położeniu.

Ostrzeżenie! w interesie bezpieczeństwa nie próbuj rozłączać już zmontowanych rur.

Montaż rury wydmuchowej (rys. B)

Przed użyciem rurę wydmuchową trzeba przyłączyć do obsady dmuchawy.

- Zgraj ze sobą okręgi (16) na obsadzie (6) i rurze (7).
- Rurę (7) nasuń do oporu na obsadę (6), aż okręgi zaskoczą w swoim położeniu.

Ostrzeżenie! w interesie bezpieczeństwa nie próbuj rozłączać już zmontowanej rury.

Montaż pasa barkowego (rys. rys. C - D)

- Pas barkowy (1) przytwierdź do obudowy odkurzacza i wyreguluj długość pasa odpowiednio do wzrostu użytkownika.
- Przełóż hak (17) przez ucho (18).
- Za pomocą klamry (19) wyreguluj długość pętli.

Pozostałe zagrożenia

Przy korzystaniu z elektronarzędzia mogą zaistnieć dodatkowe zagrożenia nieuwzględnione w przepisach bezpieczeństwa. Z reguły zachodzą one w przypadku niewłaściwego lub zbyt długiego używania narzędzia.

Nawet przy przestrzeganiu jednoznacznych przepisów bezpieczeństwa i stosowaniu przewidzianych urządzeń zabezpieczających nie da się uniknąć pewnych zagrożeń. Zaliczają się do nich:

- Obrażenia ciała wskutek dotknięcia obracających się/ruchomych elementów.
- Skaleczenia doznane przy wymianie elementów, noży i akcesoriów.
- Narażenie zdrowia przy dłuższym używaniu elektronarzędzia. w takich sytuacjach rób regularne przerwy w pracy.
- Pogorszenie słuchu.
- Upośledzenie zdrowia wskutek wdychania pyłu (np. powstającego podczas obróbki drewna, a zwłaszcza dębu, buku i preszpanu).

Zastosowanie

Załączanie i wyłączanie (rys. E)

Ostrzeżenie! Przy załączaniu odkurzacza trzymaj go mocno obiema rękami.

- By załączyć odkurzacz, przesunąć wyłącznik (3) do przodu.
- By wyłączyć odkurzacz, przesunąć wyłącznik (3) do tyłu.

Regulator prędkości (rys. E)

- Dla lepszego sterowania dmuchawę/odkurzacza ogrodowy wyposażono w regulator prędkości (2) na rękojeści głowicy napędowej.
- Nastaw regulatorem (2) żadaną prędkość obrotową.

Odciążenie kabla (rys. F)

- Odciążenie kabla (21) znajduje się z tyłu głowicy napędowej.
- Przeprowadź kabel (20) przez odciążenie (21).

Obsługa odkurzacza (rys. G)

Ostrzeżenie! Przy korzystaniu z dmuchawy/odkurzacza ogrodowego zawsze zakładaj okulary ochronne. w razie silnego pylenia dodatkowo załóż odpowiednią maskę przeciwpyłową.

Ostrzeżenie! Przed rozpoczęciem wykonywania jakichkolwiek regulacji lub prac konserwacyjnych wyłącz odkurzacz, odczekaj, aż wentylator się zatrzyma, i wyjmij wtyczkę kabla z gniazda sieciowego.

Tryb wydmuchu (rys. rys. G, H i I)

Wskazówka: Sprawdź, czy pierścień blokujący znajduje się w pozycji otwarcia (rys. I).

- Nasadź obsadę dmuchawy (6) i rurę (7) na głowicę napędową (13) (rys. G), w tym celu przyłóż dmuchawę w punkcie wskazanym strzałką, a następnie obróć ją wokół tego punktu i naciśnij guzik zwalnający (12) aż do zaskoczenia zaczepu (22).
- Obróć pierścień blokujący (11) w prawo do pozycji zamknięcia.
- Trzymając rurę wydmuchową na wysokości ok. 18 cm nad ziemią, załącz odkurzacz i wykonuj nim oscylacyjne ruchy w lewo i w prawo. Powoli posuwaj się do przodu, przedmuchiując liście i śmiecie przed sobą (rys. H).
- Gdy liście/śmiecie utworzą stertę, przełącz odkurzacz na zasysanie i zbierz je.

Zdejmowanie rury wydmuchowej/ssącej (rys. I)

- By odłączyć obsadę dmuchawy (6) lub rurę ssącą (10) od głowicy napędowej (13), obróć pierścień blokujący (11) w lewo do pozycji otwarcia i naciśnij guzik zwalnający (12), uważając przy tym, by rura nie spadła na ziemię.
- Guzik zwalnający (12) daje się nacisnąć tylko wtedy, gdy pierścień blokujący (11) znajduje się w pozycji otwarcia.

Tryb zasysania (rys. rys. J -N)

Przytwierdź zasobnik do odkurzacza (rys. rys. J, K, L).

- W celu zasysania/rozdrabniania liści zasobnik (5) musi być przytwierdzony.
- Obręcz zasobnika (23) przylóż do profilu uchwyty (25) tak, by przednia część zasobnika znalazła się na wysokości wylotu zasysanego powietrza (24) (rys. J).
- Zasobnik wsuń do oporu w profil i naciśnij zaczep (26), by zaryglować rączkę zasobnika (rys. rys. K i L).
- Rurę ssącą utrzymuj na niewielkiej wysokości nad liśćmi/śmieciami. Załącz odkurzacz i, wykonując nim oscylacyjne ruchy, zasysaj odpadki do rury, gdzie są rozdrabniane i podawane do zasobnika (rys. M).
- Gdy liście/zanieczyszczenia są przywarte do podłoża, posłuż się skrobakiem (8). Rozluźnij je, a następnie zassij jak zwykle.
- W miarę wypełniania zasobnika spada siła ssąca. w takim przypadku wyłącz odkurzacz i wyjmij wtyczkę kabla z gniazda sieciowego.
- By zdjąć zasobnik, naciśnij zaczep (26), zwalniając uchwyt, i wysuń zasobnik.
- By opróżnić zasobnik, chwyć rączkę z tworzywa sztucznego (4) i nylonowy uchwyt (27) w dole zasobnika. Obróć zasobnik i wytrząśnij z niego śmieci/liście.

Wykrywanie i usuwanie usterek

Dmuchała/ odkurzacz ogrodowy nie działa	1	Sprawdź podłączenie do sieci.
	2	Sprawdź, czy rura wydmuchowa/ ssąca jest prawidłowo przytwierdzo- na do głowicy napędowej.
	3	Gdyby odkurzacz nadal nie działał, wyjmij wtyczkę kabla z gniazda sieciowego i porozum się z lokal- nym autoryzowanym warsztatem serwisowym Black & Decker.
	4	Sprawdź pozycję pierścienia bloku- jącego.
Mała wydajność zasysania/ głośne wycie silnika	1	Wyłącz odkurzacz i wyjmij wtyczkę kabla z gniazda sieciowego. Rura powinna opróżnić się z liści.
	2	Zdejmij i opróżnij zasobnik.
	3	Sprawdź, czy wlot i wylot rury ssącej nie są niczym zatkane.
	4	Usuń wszelkie zanieczyszczenia z dmuchawy.
	5	Gdyby to nie pomogło, wyjmij wtyczkę kabla z gniazda sieciowego i porozum się z lokalnym autory- zowanym warsztatem serwisowym Black & Decker.

Niewielka skuteczność rozdrabniania	1	Wyłącz odkurzacz, wyjmij wtyczkę kabla z gniazda sieciowego i zdejmij zasobnik.
	2	Odlącz rurę ssącą i sprawdź dmu- chawę.
	3	Usuń wszelkie zanieczyszczenia z łopatek wentylatora.
	4	W razie pęknięcia lub uszkodzenia dmuchawy natychmiast przerwij pracę i porozum się z lokalnym autoryzowanym warsztatem serwi- sowym Black & Decker.

Konserwacja

Dmuchała/odkurzacz ogrodowy Black & Decker odznacza się dużą trwałością użytkową i prawie nie wymaga konserwacji. Jednak w celu zapewnienia ciągłej, bezawaryjnej pracy niezbędne jest jego regularne czyszczenie.

- Utrzymuj odkurzacz w czystości i uważaj, by się nie zamoczył.
- Usuń liście przywarte do wewnętrznej ścianki rury ssącej.
- Regularnie czyść szczeliny wentylacyjne czystym, suchym pędzlem.
- Do czyszczenia używaj tylko łagodnego mydła i wilgotnej szmaty. Uważaj, by do wnętrza nie dostała się ciecz i nigdy żadnej części odkurzacza nie zanurzaj w wodzie. Nie stosuj żadnych ściernych środków czyszczących, ani takich, które zawierają rozpuszczalniki.
- W odkurzaczu zastosowano łożyska samosmarujące, których nie trzeba przesmarowywać.

Ochrona środowiska



Selektywna zbiórka odpadów. Wyrobu tego nie wolno wyrzucać do normalnych śmieci z gospodarstw domowych.

Gdy pewnego dnia poczujesz się zmuszony zastąpić wyrób Black & Decker nowym sprzętem lub nie będziesz go już potrzebować, w trosce o ochronę środowiska nie wyrzucaj go do śmieci z gospodarstw domowych, a jedynie oddaj do specjalistycznego zakładu utylizacji odpadów.



Dzięki selektywnej zbiórce zużytych wyrobów i opakowań niektóre materiały mogą być odzyskane i ponownie wykorzystane. w ten sposób chroni się środowisko naturalne i zmniejsza popyt na surowce.

Stosuj się do lokalnych przepisów, jeżeli wymagają one oddawania zużytych elektrycznych urządzeń powszechnego użytku do specjalnych punktów zbiorczych lub zobowiązują sprzedawców do przyjmowania ich przy zakupie nowego wyrobu.

Firma Black & Decker chętnie przyjmuje stare, wyprodukowane przez siebie urządzenia i utylizuje je zgodnie z obowiązującymi przepisami. By skorzystać z tej usługi, oddaj zużyty sprzęt do autoryzowanego warsztatu naprawczego, który prowadzi zbiórkę w naszym imieniu.

W instrukcji tej zamieszczono adresy przedstawicielstw handlowych firmy Black & Decker, które udzielają informacji o warsztatach serwisowych. Ich listę znajdziesz także w Internecie pod adresem: www.2helpU.com.

Dane techniczne

		GW2610V	GW3010V
		TYP 1	TYP 1
Napięcie	V	230	230
Pobór mocy	W	2600	3000
Pojemność	l	35	35
Masa (z rurą wydmuchową)	kg	3,4	3,4
Masa (z rurą ssącą)	kg	4,76	4,76

Ważone częstotliwościowo przyspieszenie drgań na rękocyści (suma wektorowa trzech składowych kierunkowych) według normy EN ISO 5329: 12 m/s²

Deklaracja zgodności z normami UE

DYREKTYWA MASZYNOWA
DYREKTYWA HAŁASOWA



GW2610V, GW3010V

Firma Black & Decker deklaruje niniejszym, że wyroby nr kat. GW2610V, GW3010V opisane w "Danych technicznych" zostały wykonane zgodnie z następującymi wytycznymi i normami: 98/37/EG (do 28 grudnia 2009) 2006/42/EG (od 29 grudnia 2009) EN 60335-1

2000/14/EC, dmuchawa/odkurzacz ogrodowy, Aneks V,

Poziom hałasu zmierzony wg normy 2000/14/EC (artykuł 13, aneks III, L ≤ 50 cm):
Zmierzony poziom mocy akustycznej: 105 dB(A),
niepewność pomiaru: 3 dB(A)
Gwarantowany poziom mocy akustycznej: 107 dB(A)
niepewność pomiaru: 3 dB(A)

Wyrób ten jest zgodny także z dyrektywą 2004/108/EG. By uzyskać więcej informacji, zwróć się do jednego z naszych przedstawicielstw handlowych Black & Decker wyszczególnionych na końcu tej instrukcji obsługi.

Niżej podpisany ponosi odpowiedzialność za zgodność danych technicznych i składa to oświadczenie w imieniu firmy Black & Decker.

Kevin Hewitt
Wiceprezydent Global Engineering
Black & Decker Europe, 210 Bath Road, Slough
Berkshire, SL1 3YD
Wielka Brytania
26.11.2009

Informacja o wzorach użytkowych i patentach

Numer europejskich patentów: EP 0 723 758 B,
EP 0 723 759 B i EP 1 430 825 B

Numer europejskiego zgłoszenia patentowego:
EP 1 442 653 A

Numer europejskich wzorów użytkowych:
69750-0002, 69760-0003 i 712922-0001

Numer amerykańskich patentów: 5673457, 5604954
i 7266860

Numer amerykańskiego zgłoszenia patentowego:
2005/0177973

Numer amerykańskiego wzoru użytkowego: D498885

Black & Decker

Warunki gwarancji:

Gwarantujemy sprawne działanie produktu, zgodnie z warunkami techniczno-eksploatacyjnymi opisanymi w instrukcji obsługi. Niniejszą gwarancją nie jest objęte dodatkowe wyposażenie, jeżeli nie została do niego dołączona oddzielna karta gwarancyjna oraz elementy podlegające naturalnemu zużyciu.

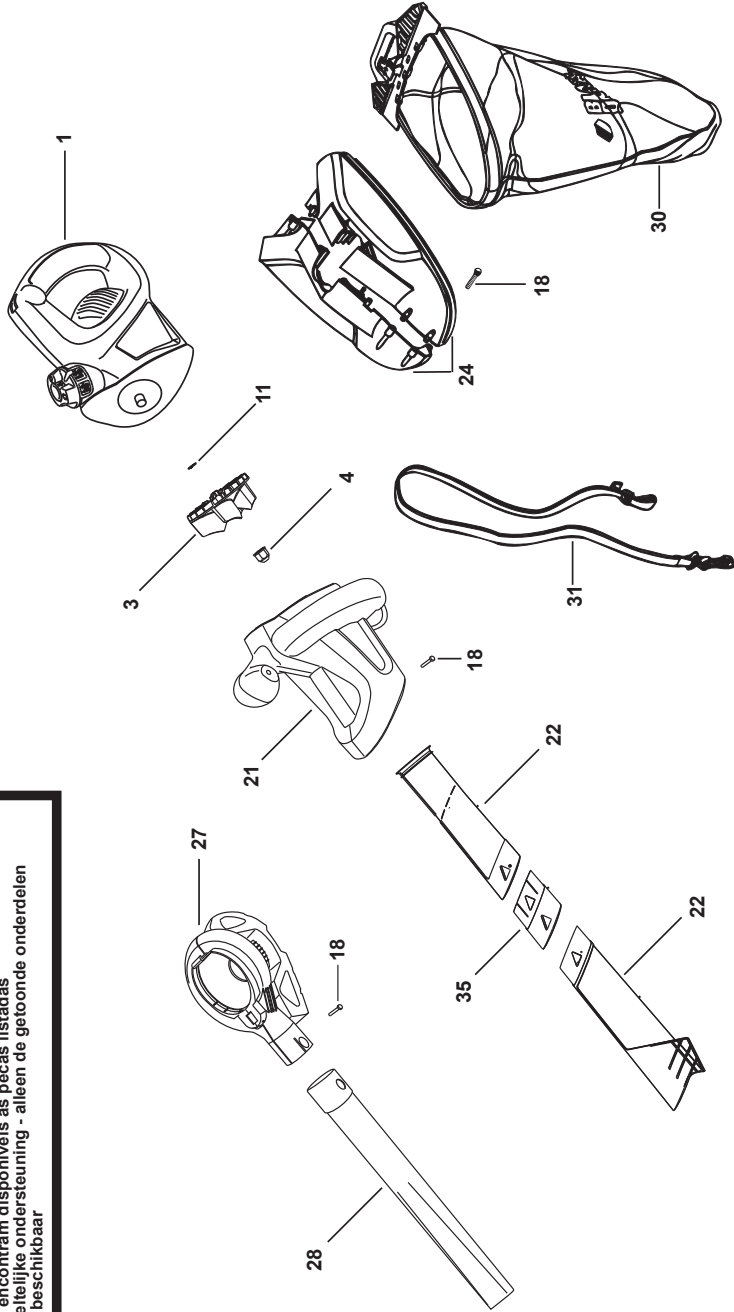
1. Niniejszą gwarancją objęte są usterki produktu spowodowane wadami produkcyjnymi i wadami materiałowymi.
2. Niniejsza gwarancja jest ważna po przedstawieniu przez Klienta w Centralnym Serwisie Gwarancyjnym reklamowanego produktu oraz łącznie:
 - a) poprawnie wypełnionej karty gwarancyjnej;
 - b) ważnego paragonu zakupu z datą sprzedaży taką, jak w karcie gwarancyjnej lub kopii faktury.
3. Gwarancja obejmuje bezpłatną naprawę urządzenia (wraz z bezpłatną wymianą uszkodzonych części) w okresie 24 miesięcy od daty zakupu.
4. Produkt reklamowany musi być:
 - a) dostarczony bezpośrednio do Centralnego Serwisu Gwarancyjnego wraz z poprawnie wypełnioną Kartą Gwarancyjną i ważnym paragonem zakupu (lub kopią faktury) oraz szczegółowym opisem uszkodzenia, lub
 - b) przesłany do Centralnego Serwisu Gwarancyjnego za pośrednictwem punktu sprzedaży wraz z dokumentami wymienionymi powyżej.
5. Koszty wysyłki do Centralnego Serwisu Gwarancyjnego ponosi Black & Decker. Wszelkie koszty związane z zapewnieniem bezpiecznego opakowania, ubezpieczeniem i innym ryzykiem ponosi Klient. W przypadku odrzucenia roszczenia gwarancyjnego, produkt jest odsyłany do miejsca nadania na koszt adresata.
6. Usterki ujawnione w okresie gwarancji będą usunięte przez Centralny Serwis Gwarancyjny w terminie:
 - a) 14 dni roboczych od daty przyjęcia produktu przez Centralny Serwis Gwarancyjny;
 - b) termin usunięcia wady (punkt 6a) może być wydłużony o czas niezbędny do importu niezbędnych części zamiennych.
7. Klient otrzyma nowy sprzęt, jeżeli:
 - a) Centralny Serwis Gwarancyjny stwierdzi na piśmie, że usunięcie wady jest niemożliwe;
 - b) produkt nie podlega naprawie, tylko wymianie bez dokonywania naprawy.
8. O ile taki sam produkt jest nieosiągalny, może być wydany nowy produkt o nie gorszych parametrach.
9. Decyzja Centralnego Serwisu Gwarancyjnego odnośnie zasadności zgłaszanych usterek jest decyzją ostateczną.
10. Gwarancją nie są objęte:
 - a) wadliwe działanie lub uszkodzenia spowodowane niewłaściwym użytkowaniem lub używaniem produktu niezgodnie z przeznaczeniem, instrukcją obsługi lub przepisami bezpieczeństwa. w szczególności profesjonalne użytkowanie amatorskich narzędzi Black & Decker powoduje utratę gwarancji;
 - b) wadliwe działanie lub uszkodzenia spowodowane przeciążaniem narzędzia, które prowadzi do uszkodzeń silnika, przekładni lub innych elementów a także stosowaniem osprzętu innego niż zalecany przez Black & Decker;
 - c) mechaniczne uszkodzenia produktu i wywołane nimi wady;
 - d) wadliwe działanie lub uszkodzenia na skutek działania pożaru, powodzi, czy też innych klęsk żywiołowych, nieprzewidzianych wypadków, korozji, normalnego zużycia w eksploatacji czy też innych czynników zewnętrznych;
 - e) produkty, w których naruszone zostały plomby gwarancyjne lub, które były naprawiane poza Centralnym Serwisem Gwarancyjnym lub były przerabiane w jakikolwiek sposób;
 - f) osprzęt eksploatacyjny dołączony do urządzenia oraz elementy ulegające naturalnemu zużyciu.
11. Centralny Serwis Gwarancyjny, firmy handlowe, które sprzedały produkt, nie udzielają upoważnień ani gwarancji innych niż określone w karcie gwarancyjnej. w szczególności nie obejmują prawa klienta do domagania się zwrotu utraconych zysków w związku z uszkodzeniem produktu.
12. Gwarancja nie wyłącza, nie ogranicza ani nie zawiesza uprawnień kupującego wynikających z niezgodności towaru z umową.

Centralny Serwis Gwarancyjny ERPATECH

ul. Obozowa 61, 01-418 Warszawa

tel.: (22) 862-08-08, fax: (22) 862-08-09

Partial support - Only parts shown available
Nur die aufgeführten Teile sind lieferbar
Reparation partielle - Seules les pieces indiquees sont disponibles
Supporto parziale - Sono disponibili soltanto le parti evidenziate
Solo estan disponibles las piezas listadas
So se encontram disponíveis as peças listadas
Gedeeltelijke ondersteuning - alleen de getoonde onderdelen
zijn beschikbaar



CZ ZÁRUČNÍ LIST

PL KARTA GWARANCYJNA

H JÓTÁLLÁSI JEGY

SK ZÁRUČNÝ LIST



CZ měsíců
H hónap

24

PL miesięcy
SK mesiacov

CZ	Výrobní kód	Datum prodeje	Razítko prodejny Podpis
H	Gyári szám	A vásárlás napja	Pecset helye Aláírás
PL	Numer seryjny	Data sprzedaży	Stempel Podpis
SK	Číslo série	Dátum predaja	Pečiatka predajne Podpis

(CZ)

Adresy servisu
Band Servis
Klásterského 2
CZ-14300 Praha 4
Tel.: 00420 2 444 03 247
Fax: 00420 2 417 70 204

Band Servis
K Pasekám 4440
CZ-76001 Zlín
Tel.: 00420 577 008 550,1
Fax: 00420 577 008 559
<http://www.bandservis.cz>

(H)

Black & Decker Központi
Garanciális-és Márkaszerviz
1163 Budapest
(Sashalom) Thököly út 17.
Tel.: 403-2260
Fax: 404-0014

(PL)

Adres serwisu centralnego
ERPATECH
ul. Obozowa 61
01-418 Warszawa
Tel.: 022-8620808
Fax: 022-8620809

(SK)

Adresa servisu
Band Servis
Paulínska ul. 22
SK-91701 Trnava
Tel.: 00421 33 551 10 63
Fax: 00421 33 551 26 24

(CZ) Dokumentace záruční opravy

(PL) Przebieg napraw gwarancyjnych

(H) A garanciális javítás dokumentálása

(SK) Záznamy o záručných opravách

CZ	Číslo	Datum příjmu	Datum zakázky	Číslo zakázky	Závada	Razítko Podpis
H	Sorszám	Bejelentés időpontja	Javítási időpont	Javítási munkalapszám	Hiba jelleg oka	Pecset Aláírás
PL	Nr.	Data zgłoszenia	Data naprawy	Nr. zlecenia	Przebieg naprawy	Stempel Podpis
SK	Číslo dodávky	Dátum nahlásenia	Dátum opravy	Číslo objednávky	Popis poruchy	Pečiatka Podpis