

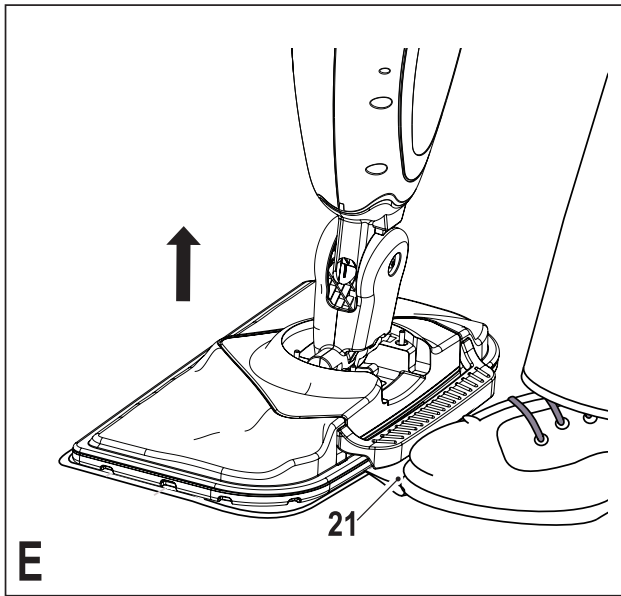
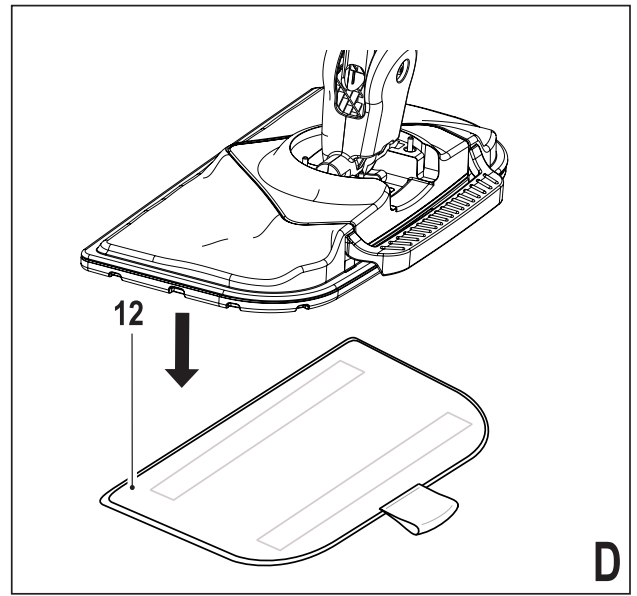
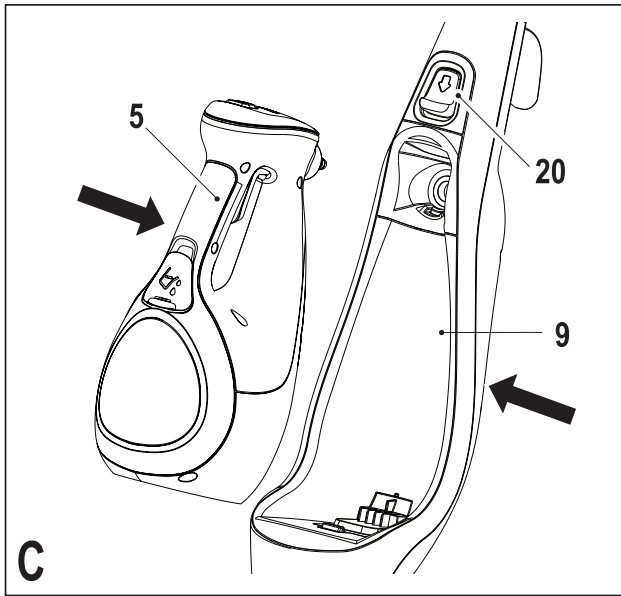
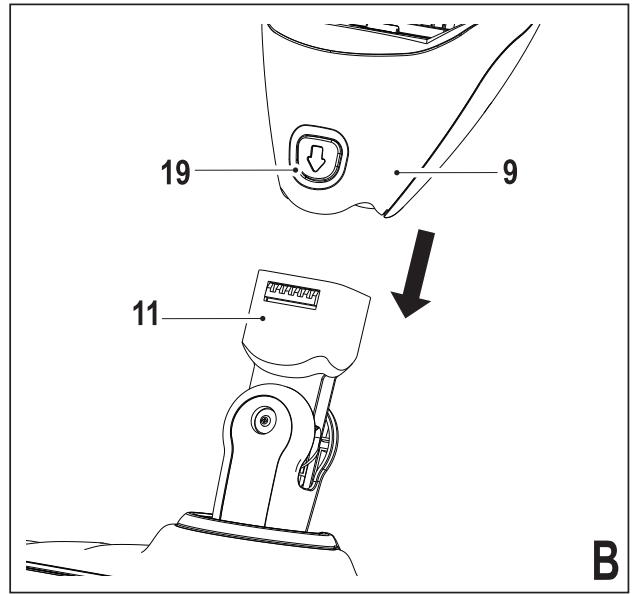
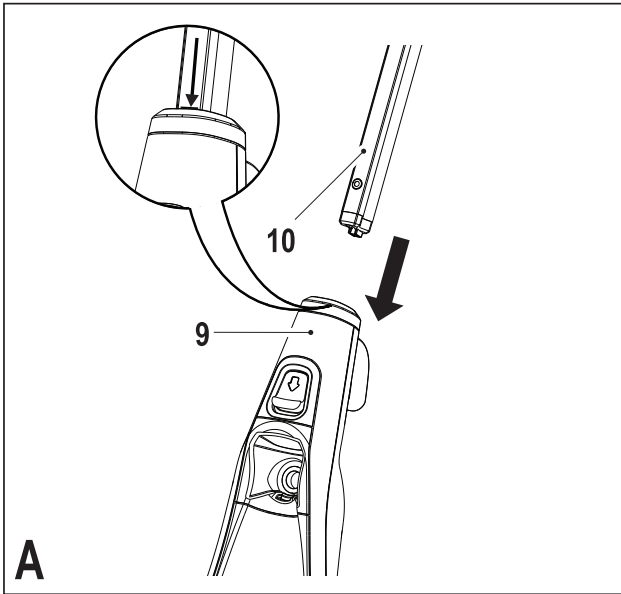
**A kéziszerszám
iparszerű használatra nem
ajánlott.**

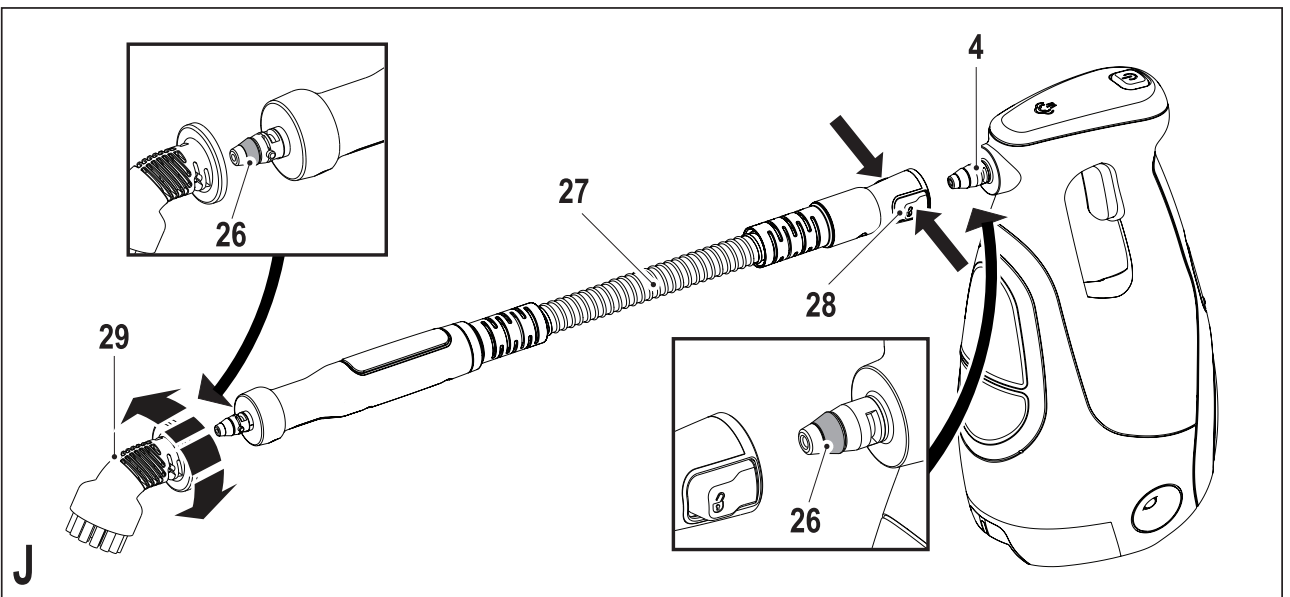
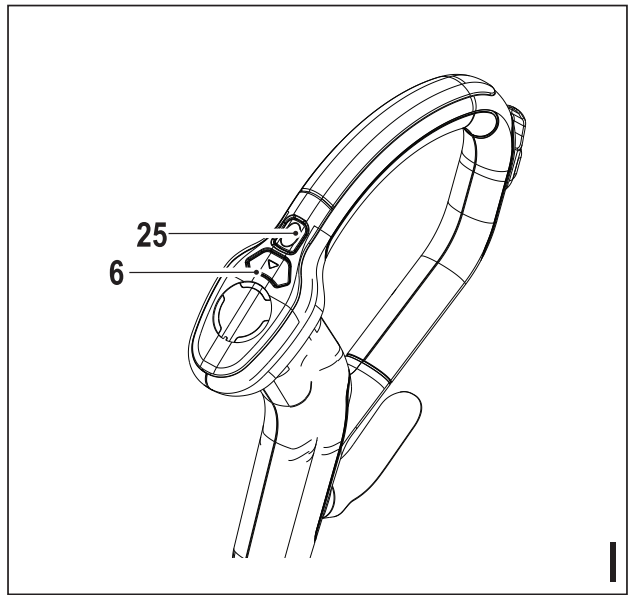
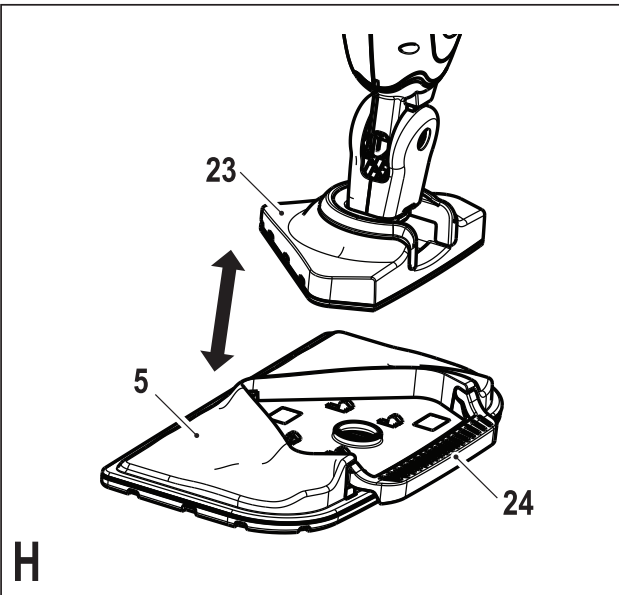
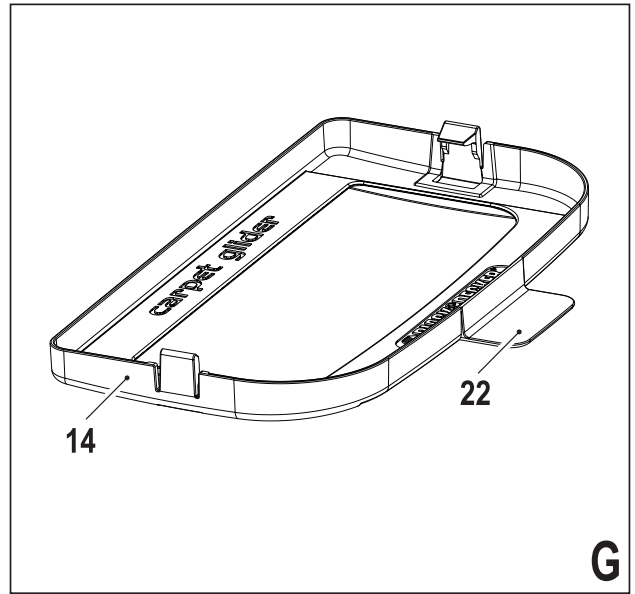
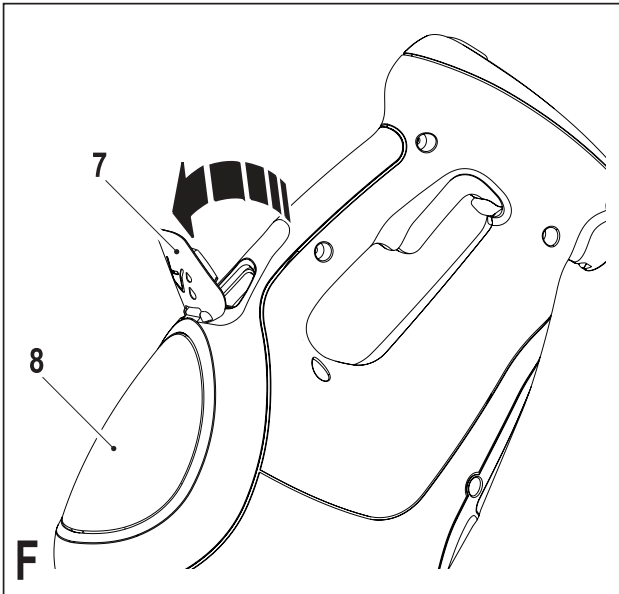
533225-08 H

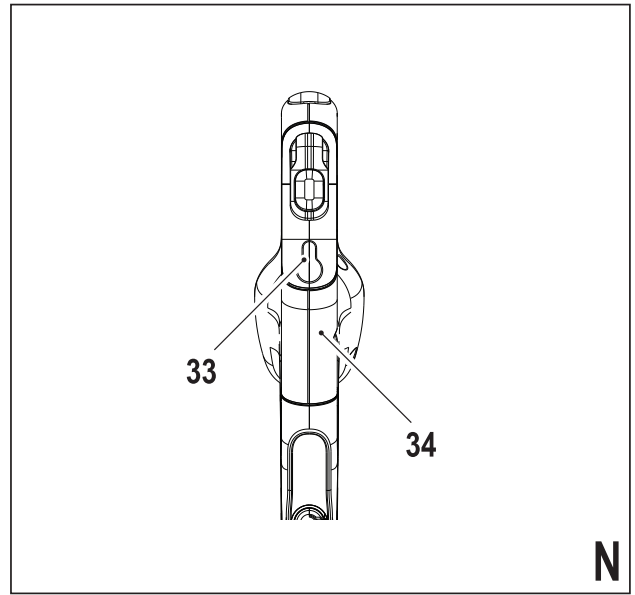
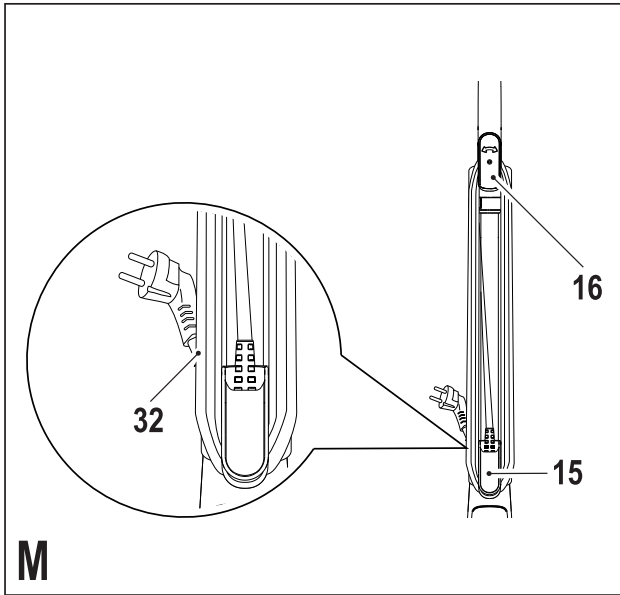
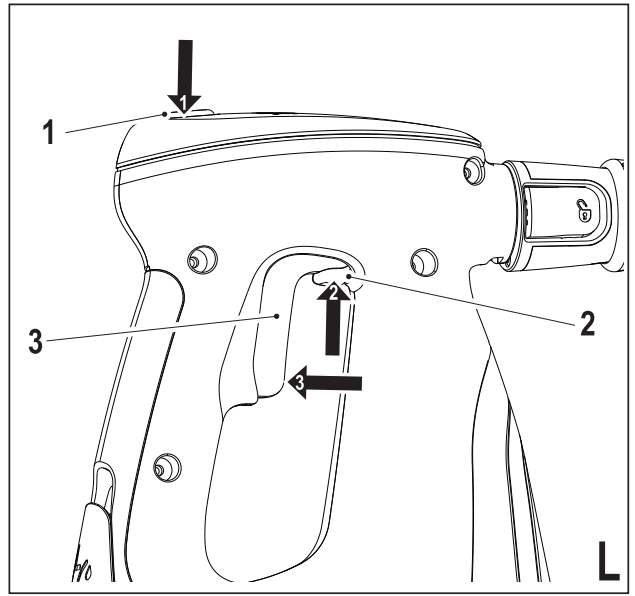
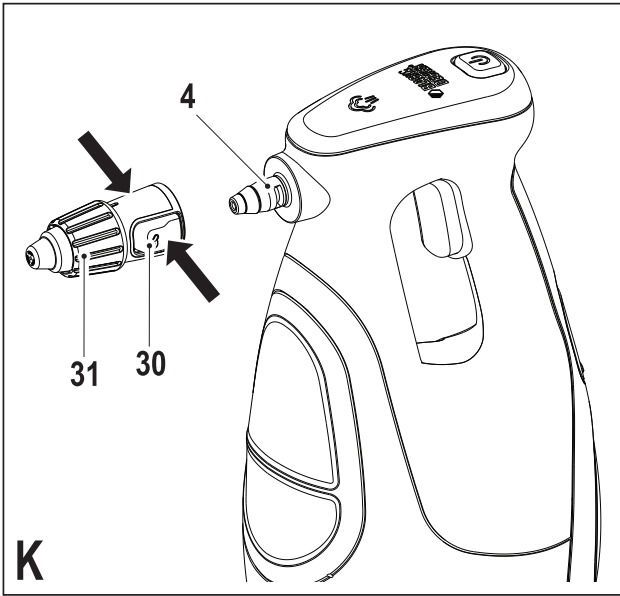
Fordítás az eredeti kezelési utasítás alapján készült

www.blackanddecker.eu

FSMH1621D







Rendeltetésszerű használat

Az Ön Black & Decker mop gőztisztítóját kezelt keményfa, laminált, linóleum-, vinil-, kerámia-, kő- és márványburkolatú padlók, illetve szőnyegek fertőtlenítésére, tisztítására és felfrissítésére terveztük. Ez a készülék ipari használatra nem alkalmas.



Figyelmeztetés! A készülék használata előtt olvassa át alaposan a Biztonsági, karbantartási és szervizelési kézikönyvet.
A készülék használata előtt tanulmányozza át alaposan ezt a kézikönyvet.

Részegységek

Ez a készülék az alábbi részegységek némelyikét vagy mindegyikét tartalmazza:

1. Üzemi kapcsoló
2. Reteszgomb
3. Fogantyúkapcsoló
4. Gőzfúvóka
5. Kézi gőztisztító
6. Autoselect™ gomb
7. Tartálysapka
8. Víztartály
9. A mop gőztisztító törzse
10. Nyél
11. Gőzölőfej
12. Gőzölőfej tisztítópárna
13. Deltafejű tisztítópárna
14. Szőnyegtisztító feltét
15. Alsó kábeltartó fül
16. Felső kábeltartó fül
17. Kábelrögítő

Összeszerelés

Figyelmeztetés! Mielőtt a következőkben ismertetett műveletek bármelyikét elkezdené, győződjön meg arról, hogy a készülék ki van kapcsolva, ki van húzva a konnektorból, lehűlt és nincs benne víz.

A nyél felszerelése (A ábra)

- ◆ Csúsztassa bele a nyél (10) alsó végét a gőzmop törzsének (9) felső végébe, amíg be nem pattan a helyére. A nyélen (10) lévő nyílnak egy vonalban kell lennie a mop gőztisztító törzsének (9) felső részével.

A gőzölőfej felszerelése (B ábra)

- ◆ Csúsztassa rá a készülék törzsének (9) alsó végét a gőzölőfejre (11), amíg be nem pattan a helyére.
- ◆ A gőzölőfej a gőzmop törzséről levehető, ha megnyomja a gőzölőfej kioldó gombját (19), és a gőzmop törzsét (9) kihúzza a gőzölőfejből (11).

A kézi gőztisztító felcsatlakoztatása (C ábra)

- ◆ A gőzmop törzsének (9) hátsó részét tartva nyomja bele erősen a kézi gőztisztítót (5) a gőzmop törzsébe (9), amíg a helyére be nem pattan.

Vigyázat! Mindig ellenőrizze, hogy a nyél jelzőfényei világítanak-e, azaz a készülék dokkolva van-e.

Figyelmeztetés! Ellenőrizze a gőzfúvóka (4) tömítését (J ábrán a 26-os számú), mielőtt a kézi gőztisztítót a gőzmop törzsébe illeszti. Ha a tömítés hiányzik vagy sérült, forduljon a legközelebbi szakszervizhez. Ne használja a készüléket.

A kézi gőztisztító eltávolítása (C ábra)

- ◆ Nyomja le a kioldó gombot (20), majd húzza ki a kézi gőztisztítót (5) a gőzmop törzséből.

Tisztítópárna felhelyezése (D ábra)

Cseréhez új tisztítópárnákat Black & Decker forgalmazójától szerezhet be:

Gőzölőfej tisztítópárna (12) - típuszáma: FSMP20-XJ.
Deltafejű tisztítópárna (13) - típuszáma: FSMP30-XJ.

- ◆ Helyezzen egy tisztítópárnát (12 vagy 13) a padlóra a tépőzáras oldalával felfelé.
- ◆ Finoman nyomja rá a gőzmopot a tisztítópárnára (12 vagy 13).

Vigyázat! A gőzmopot mindig úgy tegye le, hogy a nyele (10) függőleges helyzetben legyen, és a készülék ki legyen kapcsolva, amikor nem használja.

Tisztítópárna eltávolítása (E ábra)

Vigyázat! Tisztítópárna cseréjénél mindig megfelelő cipőt viseljen. Papucsot vagy nyitott lábbelit ne hordjon.

- ◆ Állítsa vissza a nyelet (10) függőleges helyzetbe, és a gőzmop kapcsolóját fordítsa OFF (KI) állásba.
- ◆ Várja meg, amíg a készülék lehűl (kb. öt perc).
- ◆ Cipőjének orrával lépjen rá a tisztítópárna eltávolítására szolgáló földre (21), és nyomja erősen lefelé.
- ◆ Emelje le a készüléket a tisztítópárnáról.

Vigyázat! A gőzmopot mindig úgy tegye le, hogy a nyele (10) függőleges helyzetben legyen, és a készülék ki legyen kapcsolva, amikor nem használja.

A víztartály feltöltése (F ábra)

Ez a gőztisztító a hosszabb élettartam érdekében vízkötelenítő rendszert tartalmaz.

Tartsa szem előtt: Tiszta csapvízzel töltsse fel a víztartályt.

Tartsa szem előtt: Olyan helyeken, ahol a víz nagyon kemény, desztillált víz használata ajánlatos.

- ◆ A sapkát (7) lehajtva nyissa ki a töltőnyílást.
- ◆ Töltsse fel a tartályt (8) vízzel.

Figyelmeztetés! A víztartály úrtartalma 0,36 liter.

- ◆ Tegye vissza a tartálysapkát (7).

Tartsa szem előtt! Győződjön meg arról, hogy a tartálysapka biztonságosan zár.

Tartsa szem előtt! A mop gőztisztítóval ne használjon vegyi tisztítószereket.

A szőnyegtisztító feltét (G ábra) ráhelyezése (csak szőnyegek tisztításához)

- ◆ Helyezze a szőnyegtisztító feltétet a padlóra.
- ◆ Tegyen egy tisztítópárnát a készülékre.
- ◆ Finoman nyomja rá a készüléket a szőnyegtisztító feltételre (14), amíg a helyére be nem pattan.

Vigyázat! A gőzmopot mindig úgy tegye le, hogy a nyele (10) függőleges helyzetben legyen, és a készülék ki legyen kapcsolva, amikor nem használja.

Szőnyegtisztító feltét eltávolítása (G ábra)

Vigyázat! Szőnyegtisztító feltét cseréjénél mindig megfelelő cipőt viseljen. Papucsot vagy nyitott lábbelit ne hordjon.

- ◆ Állítsa vissza a nyelet (10) függőleges helyzetbe, és a gőzmop kapcsolóját fordítsa OFF (KI) állásba.
- ◆ Várja meg, amíg a készülék lehül (kb. öt perc).
- ◆ Cipőjének orrával lépjen rá a szőnyegtisztító feltét eltávolítására szolgáló fülre (22), és nyomja erősen lefelé.
- ◆ Emelje le a készüléket a szőnyegtisztító feltétről (14).

Vigyázat! A gőzmopot mindig úgy tegye le, hogy a nyele (10) függőleges helyzetben legyen, és a készülék ki legyen kapcsolva, amikor nem használja.

A deltafej (H ábra)

Ebbe a gőzmopba egy deltafej van beépítve, amely szűk sarkokhoz és keskeny hézagokhoz is hozzáférést biztosít.

Vigyázat! Mindig megfelelő cipőt viseljen, amikor a gőzmopon lévő deltafejet megközelíti. Papucsot vagy nyitott lábbelit ne hordjon.

- ◆ Állítsa vissza a nyelet (10) függőleges helyzetbe, és a gőzmop kapcsolóját fordítsa OFF (KI) állásba.
- ◆ Várja meg, amíg a készülék lehül (kb. öt perc).
- ◆ Cipőjének orrával lépjen rá a gőzölőfej eltávolítására szolgáló fülre (24), és nyomja finoman lefelé.
- ◆ Emelje le a deltafejet (23) a gőzölőfejről (5).
- ◆ Illessze a deltafej tisztítópárnáját a deltafej aljához.

Tartsa szem előtt! Mielőtt a deltafejet ismét a gőzölőfejhez illeszti, távolítsa el a tisztítópárnát.

- ◆ A deltafej visszaillesztéséhez helyezze annak hegyét a gőzölőfejbe, majd nyomja le erősen, hogy a deltafej a helyére bepattanjon.

Vigyázat! A gőzmopot mindig úgy tegye le, hogy a nyele (10) függőleges helyzetben legyen, és a készülék ki legyen kapcsolva, amikor nem használja.

A tömlő és tartozékok csatlakoztatása a kézi gőztisztítóhoz (J és K ábra)

Figyelmeztetés! Minden egyes használat előtt ellenőrizze a gőzfúvóka (4) és a tömlő (27) tömítését (26). Ha a tömítés hiányzik vagy sérült, forduljon a legközelebbi szakszervizhez. Ne használja a készüléket.

A tömlő csatlakoztatása (J ábra)

- ◆ Nyomja be a tömlő (27) mindkét oldalán lévő rögzítőket (28).
- ◆ Nyomja rá a tömlőt (27) a gőzfúvókára (4), majd engedje el a rögzítőket (28).

Fontos! A kézi gőztisztító használata előtt győződjön meg arról, hogy a tömlő (27) biztonságosan rögzítve van. Ha a csatlakozásnál szökik a gőz, a tömlő helytelenül van illesztve. Hagyja lehűlni a készüléket, majd illessze újból a tömlőt.

A gőzsugár szabályozó csatlakoztatása (K ábra)

- ◆ Nyomja be a gőzsugár szabályozó (31) oldalain lévő rögzítőket (30).
- ◆ Nyomja rá a gőzsugár szabályozót a gőzfúvókára (4) vagy a tömlőre (27), majd engedje el a rögzítőket (30).

Fontos! A kézi gőztisztító használata előtt győződjön meg arról, hogy a gőzsugár szabályozó (31) biztonságosan rögzítve van. Ha a csatlakozásnál szökik a gőz, a gőzsugár szabályozó helytelenül van illesztve. Hagyja lehűlni a készüléket, majd illessze újból a gőzsugár szabályozót.

Egyéb tartozékok csatlakoztatása (J ábra)

- ◆ Igazítsa a tömlő fülecseit a tartozék vágataihoz.
- ◆ Nyomja rá a tartozékot (29) a tömlőre (27), majd addig forgassa az óramutató járásával ellentétes irányba, amíg a tartozék be nem pattan helyére.

Tartsa szem előtt! A gőzsugár szabályozó a tömlő nélkül is használható, ha közvetlenül a gőzfúvókához csatlakoztatja. Minden más tartozékot a tömlőhöz kell csatlakoztatni.

A tömlő és tartozékok eltávolítása (J és K ábra)

Figyelmeztetés! A gőzfúvóka, a gőzsugár szabályozó, a tömlő és a tartozékok használat közben felforrósodnak. Tartozék eltávolítása előtt hagyja a készüléket és a tartozékokat lehűlni.

Tartozék eltávolítása (J ábra)

- ◆ A tartozékot (29) az óramutató járásának irányába forgassa el, majd húzza le a tömlőről (27).

A tömlő eltávolítása (J ábra)

- ◆ Nyomja be a tömlő (27) oldalain lévő rögzítőket (29), majd húzza le a gőzfűvőkáról (4).

A gőzsugár szabályozó eltávolítása (K ábra)

- ◆ Nyomja be a gőzsugár szabályozó (31) oldalain lévő rögzítőket (30), majd húzza le a gőzfűvőkáról (4).

A készülék használata

Fontos! Ha ezt a készüléket jelen kézikönyv útmutatásai szerint, mikroszálás párnával és 90 másodpercig folyamatosan használják, a baktériumok és csírák 99,9%-át elpusztítja.

Be- és kikapcsolás (gőzmop)

- ◆ A készülék bekapcsolásához nyomja meg az üzemi kapcsolót (1). A készülék kb. 15 másodperc alatt melegszik fel.

Tartsa szem előtt: A gőztisztító első bekapcsolásakor a víztartály pirosan világít. Amint a gőztisztító használatra kész, a víztartály kéken világít.

- ◆ A készülék kikapcsolásához nyomja meg az üzemi kapcsolót (1).

Vigyázat! Soha ne hagyja a gőztisztítót hosszú ideig a felület ugyanazon pontján. A gőzmopot mindig úgy tegye le, hogy a nyele (10) függőleges helyzetben legyen, és a készülék ki legyen kapcsolva, amikor nem használja.


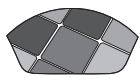

Vigyázat! Használat után mindig ürítse ki a gőztisztítót.

Tartsa szem előtt: Első feltöltésnél vagy száraz használat után csak kb. 45 másodperc múlva képződik gőz.

Autoselect™ technológia (I ábra)

Ez a gőztisztító Autoselect™ gombbal (6) van ellátva, amellyel többféle tisztítási mód állítható be. Ezek közül választhatja ki az aktuális tisztítási művelethez illő üzemmódot.

Az Autoselect™ funkcióval válasszon egyet a következő alkalmazások közül úgy, hogy az autoselect gombot (6) addig tartja lenyomva, amíg meg nem jelenik a kívánt beállítás:

	Fa/Laminált felület
	Kő/Márvány
	Burkolólapok/Vinil

A gőztisztító önállóan meghatározza az aktuális tisztítási művelethez szükséges gőzmennyiséget.

Tartsa szem előtt: A gőzmop használata előtt mindig ellenőrizze, hogy helyesen állította-e be. Kényelmi okból a gőzmop mindig megjegyzi a legutóbbi beállítást.

Gőzkiövellés (I ábra)

A gőztisztítón van egy gőzkiövellő gomb, amely a makacs szennyeződések és foltok eltávolításában segít.

- ◆ Ha többlet-tisztítóerőt kíván a készüléktől, használat közben nyomja meg a gőzkiövellő gombot (25).

Tartsa szem előtt: A gőzkiövellés 10 másodpercig tart, majd a készülék visszaáll a kiválasztott beállításhoz.

Be- és kikapcsolás (kézi gőztisztító) (L ábra)

- ◆ A készülék bekapcsolásához nyomja meg az üzemi kapcsolót (1). A kézi gőztisztító kb. 15 másodperc alatt melegszik fel.

Tartsa szem előtt: A kézi gőztisztító első bekapcsolásakor a víztartály pirosan világít. Amint a kézi gőztisztító használatra kész, a víztartály kéken világít.

- ◆ Emelje fel a reteszelő kapcsolót (2), és húzza be a fogantyúkapcsolót (3). Néhány másodperc múlva már fog képződni gőz.
- ◆ A készülék kikapcsolásához engedje el a fogantyúkapcsolót (3), majd nyomja meg az üzemi kapcsolót (1).

Vigyázat! Használat után mindig ürítse ki a kézi gőztisztítót.

Vigyázat! A fogantyúkapcsoló (3) elengedése után egy rövid ideig még képződhet gőz, de ez természetes jelenség. Kapcsolja ki, és hagyja lehűlni a készüléket, mielőtt tartozékot eltávolít róla.

Javaslatok a készülék optimális használatához

Általános

Vigyázat! Soha ne használja a gőztisztítót tisztítópárna nélkül.

- ◆ A gőztisztító használata közben tekerje fel a kábelt a kábelrögzítőre (17), hogy a kábel ne legyen útban a munkaterületen.
- ◆ A termék használata előtt mindig porszívózza fel vagy seperje fel a padlózatot.
- ◆ A készüléket úgy használhatja a legkönnyebben, hogy a nyelet 45°-os szögben megbillenti, és lassan, egyszerre csak kisebb felületet tisztít vele.
- ◆ Vegyi tisztítószeret ne használjon a gőzmoppal. A vinil vagy linóleum padlózatok makacs szennyeződéseinek eltávolításához a gőzkilövellő gombbal extra-gőzölést adhat a tisztítandó felületnek, vagy enyhe tisztítószerrel és némi vízzel előkezelheti, mielőtt a gőzmopot használná.

Gőztisztítás a moppal

- ◆ Illessze a kézi gőztisztítót (5) a gőzmop törzséhez (9).
- ◆ Helyezzen egy tisztítópárnát (12) a padlóra a tépőzáras oldalával felfelé.
- ◆ Finoman nyomja rá a gőzmopot a tisztítópárnára (12).
- ◆ Kapcsolja rá a készüléket az elektromos hálózatra.
- ◆ Nyomja meg az üzemi kapcsolót (1). A készülék kb. 15 másodperc alatt melegszik fel.
- ◆ Addig nyomja az Autoselect™ gombot (6), amíg a kívánt beállítás meg nem jelenik.
- ◆ A nyél (10) hátrahúzásával működésbe hozza a gőzpumpát. Néhány másodperccel később a gőz áramlani kezd a gőzölőfejből.

Tartsa szem előtt: Első feltöltésnél vagy száraz használat után csak kb. 45 másodperc múlva képződik gőz.

- ◆ Néhány másodperc alatt a gőz behatol a tisztítópárnába. A gőztisztító ezután már könnyedén siklik a fertőtleníteni/tisztítani kívánt felületen.
- ◆ Lassan tolja és húzza a készüléket, hogy a gőz a padló minden részét alaposan megtisztítsa.

Tartsa szem előtt: Használat közben kikapcsolhatja a gőzmopot úgy, hogy a nyelet visszaállítja függőleges helyzetbe; a készüléknek ez a kényelmi funkciója lehetővé teszi, hogy a bútorok mozgatása közben a gőztisztítót rövid időre letehesse anélkül, hogy ki kellene kapcsolnia.

- ◆ Amint elkészült a tisztítással, állítsa vissza a nyelet (10) függőleges helyzetbe, állítsa a kapcsolót OFF (KI) állásba, és várja meg a készülék lehűlését (kb. öt perc).

Vigyázat! Fontos, hogy figyelemmel kísérje a víztartályban lévő víz szintjét. Ha a víztartályt a fertőtlenítés/tisztítás folytatásához újból fel kell tölteni, állítsa vissza a nyelet (10) függőleges helyzetbe, majd kapcsolja ki a gőzmopot. Húzza ki a dugaszát a konnektorból, és töltsse fel a víztartályt (8).

Vigyázat! Soha ne hagyja a gőztisztítót hosszú ideig a felület ugyanazon pontján. A gőzmopot mindig úgy tegye le, hogy a nyele (10) függőleges helyzetben legyen, és a készülék ki legyen kapcsolva, amikor nem használja.

Szőnyegek felfrissítése

- ◆ Helyezzen egy tisztítópárnát (12) a padlóra a tépőzáras oldalával felfelé.
- ◆ Finoman nyomja rá a gőzmopot a tisztítópárnára (12).
- ◆ Helyezze a szőnyegtisztító feltétet (14) a padlóra.
- ◆ Finoman nyomja rá a készüléket a szőnyegtisztító feltételre (14), amíg a helyére be nem pattan.
- ◆ Kapcsolja rá a készüléket az elektromos hálózatra.
- ◆ Nyomja meg az üzemi kapcsolót (1). A készülék kb. 15 másodperc alatt melegszik fel.
- ◆ Nyomja az Autoselect™ gombot (6) a Wood/Laminate (Fa/Laminált burkolat) beállításához.
- ◆ A nyél (10) hátrahúzásával működésbe hozza a gőzpumpát. Néhány másodperccel később a gőz áramlani kezd a gőzölőfejből.

Tartsa szem előtt: Első feltöltésnél vagy száraz használat után csak kb. 45 másodperc múlva képződik gőz.

- ◆ Lassan tolja és húzza a készüléket, hogy a gőz a szőnyeg minden részét alaposan megtisztítsa.

Tartsa szem előtt: Használat közben kikapcsolhatja a gőzmopot úgy, hogy a nyelet visszaállítja függőleges helyzetbe; a készüléknek ez a kényelmi funkciója lehetővé teszi, hogy a bútorok mozgatása közben a gőztisztítót rövid időre letehesse anélkül, hogy ki kellene kapcsolnia.

- ◆ Amint elkészült a tisztítással, állítsa vissza a nyelet (10) függőleges helyzetbe, állítsa a kapcsolót OFF (KI) állásba, és várja meg a készülék lehűlését (kb. öt perc).

Vigyázat! Ha a kézi gőztisztító és a gőzmop törzse közötti csatlakozásnál szökik a gőz, kapcsolja ki és áramtalanítsa a készüléket. Hagyja lehűlni. Távolítsa el a kézi gőztisztítót a gőzmop törzséről. Ellenőrizze a gőzfúvóka (4) és a tömlő (27) tömítését (26) (J ábra). Ha a tömítés hiányzik vagy sérült, forduljon a legközelebbi szakszervizhez. Ne használja

a készüléket. Ha jó állapotban van a tömítés, illessze vissza a kézi gőztisztítót a gőzmop törzséhez, ügyelve arra, hogy stabilan illeszkedjen a helyén.

Vigyázat! Fontos, hogy figyelemmel kísérje a víztartályban lévő víz szintjét. Ha a víztartályt a fertőtlenítés/tisztítás folytatásához újból fel kell tölteni, állítsa vissza a nyelet (10) függőleges helyzetbe, majd kapcsolja ki a gőzmopot. Húzza ki a dugaszát a konnektorból, és töltsse fel a víztartályt (8).

Vigyázat! Soha ne hagyja a gőztisztítót hosszú ideig a felület ugyanazon pontján. A gőzmopot mindig úgy tegye le, hogy a nyele (10) függőleges helyzetben legyen, és a készülék ki legyen kapcsolva, amikor nem használja.

Használat után (M és N ábra)

- ◆ Állítsa vissza a nyelet (10) függőleges helyzetbe, és a gőzmop kapcsolóját fordítsa OFF (KI) állásba.
- ◆ Várja meg, amíg a készülék lehül (kb. öt perc).
- ◆ Húzza ki a gőztisztító dugaszát a konnektorból.
- ◆ Ürítse ki a víztartályt (8).
- ◆ Vegye le a tisztítópárnát(12), és mossa ki a következő használatához. (Ügyeljen a tisztítópárnára nyomtatott mosási útmutatások betartására).
- ◆ Tekerje fel a kábelt a kábeltartó fülekre (15 és 16).

Tartsa szem előtt: A felső kábeltartó fül (16) könnyen elfordítható, hogy a következő használatnál könnyen letekerhető legyen a kábel.

- ◆ A tápkábelt a dugaszához közeli helyen tekerje fel a kábelrögzítőre (32).

Tartsa szem előtt: Ha a nyél (10) függőleges helyzetben van, a kábel rá van tekerve a kábeltartó fülekre (15 és 16) és a kábelrögzítővel (32) rögzítve van, a gőzmop megáll a saját lábán, és ilyen helyzetben tárolható is. Tároláshoz a másik megoldás, hogy a kézfogantyúban (34) lévő akasztófül (33) jóvoltából a készülék alkalmas fali kampóra is függeszthető. Mindig győződjön meg arról, hogy a fali kampó biztonságosan elbírja a készülék súlyát.

Tisztítás a kézi gőztisztítóval

- ◆ Szerelje rá a szükséges tartozékot.
- ◆ Kapcsolja rá a kézi gőztisztítót az elektromos hálózatra.
- ◆ Nyomja meg az üzemi kapcsolót (1). A kézi gőztisztító kb. 15 másodperc alatt melegszik fel.
- ◆ Emelje fel a reteszgombot (2), és húzza be a fogantyúkapcsolót (3), hogy működésbe lépjen a gőzpumpa. Néhány másodperccel később a gőz áramlani kezd a tartozékból.

Tartsa szem előtt: Első feltöltésnél vagy száraz használat után csak kb. 45 másodperc múlva képződik gőz.

Tartsa szem előtt: Használat közben kikapcsolhatja a gőztisztítót a fogantyúkapcsoló elengedésével; a készüléknek ez a kényelmi funkciója lehetővé teszi, hogy a gőztisztítót a bútorok mozgatása közben rövid időre letehesse anélkül, hogy ki kellene kapcsolnia.

- ◆ Miután befejezte a kézi gőztisztító használatát, engedje el a fogantyúkapcsolót (3), kapcsolja ki a készüléket, és húzza ki a tápkábelt a konnektorból. Várja meg a gőzmop lehűlését, és csak azután tárolja el (kb. öt perc).

Vigyázat! Fontos, hogy figyelemmel kísérje a víztartályban lévő víz szintjét. Mielőtt a fertőtlenítés/tisztítás folytatásához feltöltené a víztartályt, kapcsolja ki a kézi gőztisztítót. Húzza ki a dugaszát a konnektorból, és töltsse fel a víztartályt (8).

Vigyázat! A fogantyúkapcsoló (3) elengedése után egy rövid ideig még képződhet gőz, de ez természetes jelenség. Kapcsolja ki, és hagyja lehűlni a készüléket, mielőtt tartozékot eltávolít róla.

Tartozékok

A készülék teljesítménye függ a felhasznált tartozéktól. A Black & Decker tartozékok magas minőségi követelményeknek megfelelően készültek, és tervezésükkor a szerszám teljesítményének optimalizálása volt a fő cél. A fenti tartozékok felhasználásával a lehető legjobb teljesítményt érheti el.

Műszaki adatok

		FSMH1621D (2-es típus)
Feszültség	V _{ac}	230
Teljesítmény	W	1600
Tartály úrtartalma	ml	350
Súly	kg	3,6

Hibaelhárítás

Ha úgy látja, hogy készüléke nem működik megfelelően, kövesse az alábbi útmutatásokat. Ha ez nem oldja meg a problémát, vegye fel a kapcsolatot a helyi Black & Decker márkaszervizzel.

Hiba	Lépés	Lehetséges megoldások
A mop gőztisztító nem kapcsol be.	1	Ellenőrizze, hogy a készülék rá van-e dugaszolva a konnektorra.
	2	Az üzemi kapcsolóval (1) ellenőrizze, hogy a készülék be van-e kapcsolva.
	3	Ellenőrizze a biztosítékot a dugaszban.
A digitális visszajelzők nem világítanak.	4	Ellenőrizze, hogy a mop gőztisztító nyele (10) elég erősen bele van-e nyomva a gőzmop törzsébe (9). Ellenőrizze, hogy a nyélen lévő nyíl egy vonalban áll-e a mop gőztisztító törzsének felső részével (9).
	5	Ellenőrizze, hogy a kézi gőztisztító (5) stabilan dokkolva van-e a mop gőztisztító törzsében (9).
	6	Végezze el az 1., majd a 2., majd a 3. lépést.
A mop gőztisztító nem fejleszt gőzt.	7	A mop gőztisztító csak akkor fejleszt gőzt, miután a nyelét függőleges helyzetéből hátrahúzták.
	8	Ellenőrizze, hogy tele van-e a víztartály (8).
		TARTSA SZEM ELŐTT: Első feltöltésnél vagy száraz használat után csak kb. 45 másodperc múlva képződik gőz.
	9	Ellenőrizze, hogy a gőzölőfej (11) stabilan dokkolva van-e a mop gőztisztító törzsében (9).
	10	Végezze el a 5., majd az 1., majd a 2., majd a 3. lépést.
A digitális visszajelzők használat közben kialszanak.	11	Végezze el a 4., majd az 5., majd az 1., majd a 2., majd a 3. lépést.
A mop gőztisztító használat közben leállítja a gőz fejlesztését.	12	Végezze el a 7., majd a 8., majd a 9., majd az 5., majd a 3. lépést.
A mop gőztisztító használat közben túl sok gőzt fejleszt.	13	A mop gőztisztítón 3 beállítási lehetőség van. A fejlesztett gőz mennyiségének csökkentése érdekében nyomja meg az autoselect gombot (6).
	14	Ellenőrizze, hogy a gőzkilövellő gomb (25) nincs-e lenyomva.
A mop gőztisztító használat közben túl kevés gőzt fejleszt.	15	A mop gőztisztítón 3 beállítási lehetőség van. A fejlesztett gőz mennyiségének növelése érdekében nyomja meg az autoselect gombot (6).
	16	A gőz mennyiségének ideiglenes növeléséhez nyomja meg a gőzkilövellő gombot (25).

Hiba	Lépés	Lehetséges megoldások
Nem jön gőz a kézi gőztisztítóból a fogantyúkapcsoló behúzására.	17	A kézi gőztisztítónak van egy reteszelő funkciója. Emelje fel a reteszelő kapcsolót (2), és húzza be a fogantyúkapcsolót (3). Néhány másodperc múlva már fog képződni gőz.
	18	Végezze el a 8., majd az 1., majd a 2., majd a 3. lépést.
A kézi gőztisztító használat közben túl kevés gőzt fejleszt.	19	A kézi gőztisztító 15 másodperc elteltével kezd gőzt fejleszteni, és a gőzfejlődés 45 másodperc után éri el a maximumot.
A kézi gőztisztító nem jön ki a mop gőztisztító törzséből.	20	Nyomja erősen a kézi gőztisztító kioldógombját (20) lefelé, majd húzza le a kézi gőztisztítót (5) a gőzmop törzséről (9).
A tartozékok többször is leesnek a készülékről.	21	A kézikönyv összeszereléssel foglalkozó fejezetében megtalálja, hogyan kell helyesen felszerelni a részegységeket és tartozékokat.
A gőz váratlan helyeken szökik a készülékből.	22	A kézikönyv összeszereléssel foglalkozó fejezetében megtalálja, hogyan kell helyesen felszerelni a részegységeket és tartozékokat.
Hol kaphatok további tájékoztatást / tartozékokat a mop gőztisztítóhoz?	23	www.blackanddecker.co.uk/steammop www.blackanddecker.ie/steammop



Biztonság, karbantartás, szervizelés

Rendeltetésszerű használat

Az Ön Black & Decker mop gőztisztítóját kezelt keményfa, laminált, linóleum-, vinil-, kerámia-, kő- és márványburkolatú padlók, illetve szőnyegek fertőtlenítésére, tisztítására és felfrissítésére terveztük. Ez a készülék ipari használatra nem alkalmas. Az Ön Black & Decker gőztisztítóját (csak az FSMF1621 és FSS1600 típust) burkolólapok, munkalapok, konyhai és fürdőszobai felületek fertőtlenítésére és tisztítására terveztük. Ez a készülék ipari használatra nem alkalmas.

Biztonságtechnikai útmutatások



Figyelmeztetés!
Olvasson el minden biztonságtechnikai figyelmeztetést és útmutatást. Az alábbi figyelmeztetések és útmutatások be nem tartása áramütést, tüzet és/vagy súlyos személyi sérülést okozhat.



Figyelmeztetés! Hálózati áramforrásról működtetett készülékek használatakor tűz, áramütés, személyi sérülés és anyagi kár veszélyének csökkentése érdekében többek között a következő alapvető biztonságtechnikai előírásokat mindig be kell betartani.

- ◆ A készülék használata előtt gondosan olvassa át ezt a kézikönyvet.

- ◆ Ebben ismertetjük a készülék rendeltetésszerű használatát. Az ebben a kezelési kézikönyvben nem ajánlott tartozék vagy szerelék használata, illetve művelet végzése személyi sérülés veszélyével járhat.
- ◆ Őrizze meg ezt a kézikönyvet későbbi használatra.

A készülék használata

- ◆ A gőzt ne irányítsa emberekre, állatokra, elektromos készülékekre és konnektorokra.
- ◆ Esőtől óvja.
- ◆ Ne merítse vízbe.
- ◆ Ne hagyja felügyelet nélkül.
- ◆ Használaton kívüli készüléket ne hagyjon a konnektorra dugaszolva.
- ◆ A készülék dugaszát ne a kábelnél fogva húzza ki a csatlakozóaljzatból. A készülék vezetékét hőtől, olajtól és éles szélektől óvja.
- ◆ Nedves kézzel ne nyúljon a gőztisztítóhoz.
- ◆ A készüléket ne vonszolja a kábelénél fogva, ne kapaszkodjon a kábelébe, ne csukja rá az ajtót a kábelre, a kábel húzásánál kerülje ki az éles sarkokat és forró felületeket.
- ◆ Ne használja olajalapú festékhígító gőzével, molyirtó anyaggal, gyúlékony porral vagy

egyéb robbanásveszélyes vagy mérgező gőzökkel telített zárt légtérben.

- ◆ A padlóburkolat típusáról tájékozódjon a gyártónál.
- ◆ Ne használja bőrbevonatú, viasszal fényezett bútor vagy padló, szintetikus szövetek, kárpit vagy egyéb kényes, gőzre érzékeny anyagok tisztítására.



Figyelmeztetés! Kezeletlen fa- vagy kezeletlen laminált padló tisztítására ne használja. Előfordulhat, hogy viasszal kezelt vagy némelyik viasszal nem kezelt padlózatról a hő és a gőz hatására a fényezés leválik. Mindig ajánlatos egy próbát tenni a tisztítandó felület egy félreeső részén. Azt is javasoljuk, hogy nézze át a padló gyártójától kapott használati és gondozási útmutatót.

- ◆ Soha ne tegyen vízkőoldót, aromás, alkoholt vagy oldószert tartalmazó anyagokat a gőztisztítóba, mert az károsíthatja a készüléket, illetve a biztonságos használat rovására mehet.
- ◆ Ha gőzölés közben a biztosíték lekapcsol, azonnal hagyja abba a készülék használatát,

és forduljon a központi márkaszervizhez.

(Áramütéstől óvakodjon.)

- ◆ A tisztítandó felület fertőtlenítése céljából a készülék nagyon forró gőzt bocsát ki. Ezért a gőzölőfej, a tisztítópárnák és a szőnyegtisztító feltét használat közben nagyon felforrósodnak.
- ◆ **Vigyázat!** A mop gőztisztító használata és tartozékainak cseréje közben mindig megfelelő cipőt viseljen. Papucsot vagy nyitott lábbelit ne hordjon.
- ◆ Használat közben a fedél a felforrósodhat.
- ◆ Használat közben gőz szökhet ki a készülékből.
- ◆ Körültekintéssel használja a készüléket . NE érjen a készülék olyan részeihez, amelyek használat közben felforrósodhatnak.
- ◆ Mielőtt a víztartályt eltávolítja, kapcsolja ki a készüléket, és a nyelét állítsa vissza függőleges helyzetbe.
- ◆ Ha gőz szökik a kézi gőztisztító törzséből, kapcsolja ki és áramtalanítsa, majd hagyja lehűlni a készüléket. Forduljon a legközelebbi szakszervizhez. Ne használja tovább a készüléket.

Használat után

- ◆ Tisztítás előtt húzza ki a készülék dugaszát a konnektorból, és hagyja a készüléket lehűlni.
- ◆ Amikor nem használja a készüléket, száraz helyen tárolja.
- ◆ Ügyeljen arra, hogy gyermekek ne férhessenek hozzá a tárolt készülékekhez.

Átvizsgálás és javítások

- ◆ Bármilyen karbantartás vagy javítás előtt húzza ki a készülék dugaszát a konnektorból.
- ◆ Használat előtt ellenőrizze, nem sérült-e vagy nem hibás-e a készülék valamelyik alkatrésze. Győződjön meg arról, hogy az alkatrészek nincsenek eltörve, a kapcsolók nem sérültek és nem áll fenn olyan körülmény, amely befolyásolhatja a készülék működését.
- ◆ Rendszeresen ellenőrizze, nem sérült-e a tápkábel.
- ◆ Ne használja a készüléket, ha bármelyik alkatrésze sérült vagy meghibásodott.
- ◆ A sérült vagy meghibásodott alkatrészt szakszervizzel javíttassa meg vagy cseréltesse ki.

- ◆ Soha ne próbáljon olyan alkatrészt eltávolítani vagy kicserélni, amelyet a kézikönyv nem említ.

Mások biztonsága

- ◆ Ezt a készüléket 8 éves és annál idősebb gyermekek, illetve csökkent fizikai, érzékelő vagy mentális képességű, illetve tapasztalattal és tudással nem rendelkező személyek csak felügyelet mellett használhatják, vagy ha kioktatták őket a készülék biztonságos használatára, és megértették a készülék használatával járó veszélyeket. Gyermekek nem játszhatnak a készülékekkel. A készülék tisztítását és felhasználói karbantartását gyermekek nem végezhetik felügyelet nélkül.
- ◆ Ügyeljen arra, hogy gyermekek ne játsszanak a készülékekkel.

Maradványkockázatok

A készülék használata további, a biztonsági figyelmeztetések között esetleg fel nem sorolt maradványkockázatokkal is járhat. Ezek a készülék nem rendeltetésszerű vagy hosszú idejű használatából stb. adódhatnak. Bizonyos kockázatok a vonatkozó biztonsági előírások betartása és

a védőeszközök használata ellenére sem kerülhetők el. Ezek a következők lehetnek:

- ◆ forgó-mozgó alkatrészek érintése miatti sérülések;
- ◆ felforrósodott alkatrészek érintése miatti sérülések;
- ◆ alkatrészek vagy tartozékok cseréje közben bekövetkező sérülések;
- ◆ a készülék túl hosszú idejű használata miatti sérülések. Ha a készüléket hosszú ideig használja, rendszeresen iktasson be szüneteket.

Elektromos biztonság



Figyelmeztetés! Ezt a terméket földelni kell. Mindig ellenőrizze, hogy a tápfeszültség megfelel-e az adattáblán feltüntetett feszültségnek.

A készülék dugasa a hálózati csatlakozóaljzatnak megfelelő kialakítású legyen.

Soha, semmilyen módon ne alakítsa át a csatlakozódugót.

Eredeti (nem átalakított) csatlakozó és ahhoz illő konnektor használata mellett kisebb az áramütés veszélye.

- ◆ Ha a hálózati kábel sérült, a balesetveszély elkerülése érdekében a gyártóval vagy

Black & Decker szakszervizzel cseréltesse ki.

Hosszabbító kábelek és 1. érintésvédelmi osztályú termék

- ◆ Mivel az Ön készüléke földelt, és 1. osztályú, 3-eres kábelrel kell használni.
- ◆ 30 m-nél nem hosszabb kábel még energiaveszteség nélkül alkalmazható.

A szerszámon elhelyezett címkék

A szerszámon a következő piktogramok láthatók:



Figyelmeztetés! A sérülésveszély csökkentése érdekében a felhasználó feltétlenül olvassa át a kezelési kézikönyvet.



Figyelmeztetés! Leforrázás veszélye.



Vigyázat! Forró felület

Karbantartás és tisztítás

Az Ön Black & Decker készülékét minimális karbantartás melletti hosszú távú használatra terveztük. Folyamatosan kielégítő működésének a megfelelő gondozás és a rendszeres tisztítás is feltétele.

Figyelmeztetés! Bárminemű karbantartás vagy tisztítás megkezdése előtt kapcsolja ki és áramtalanítsa a készüléket.

- ◆ Puha és nedves ronggyal törölje át.
- ◆ A makacs szennyeződések híg szappanos vízzel megnedvesített ronggyal távolíthatja el.

A tisztítópárnák gondozása

Mosási útmutató - Vasaláskönyvit ne használjon - Újbóli használat előtt hagyja teljesen megszáradni.

Vigyázat! Tartsa be a tisztítópárna címkéjére nyomtatott tisztítási útmutatót.

Tápcsatlakozó cseréje (csak az Egyesült Királyságban és Írországban)

Ha új tápcsatlakozó dugaszra van szüksége:

- ◆ A régi dugaszt biztonságos módon semmisítse meg.
- ◆ A barna vezetéket kösse az új csatlakozódugó fázis csatlakozójához.
- ◆ A kék vezetéket csatlakoztassa a nulla érintkezőhöz.
- ◆ A zöld-sárga vezetéket kösse a földelő csatlakozóhoz.

Figyelmeztetés! Kövesse a minőségi dugaszokhoz mellékelt szerelési útmutatót. Ajánlott biztosíték: 13A.

Környezetvédelem



Elkülönítve gyűjtendő. Ezt a terméket el kell különíteni a normál háztartási hulladéktól.

Ha egy napon úgy találja, hogy Black & Decker termékét le kell cserélnie, vagy arra a továbbiakban nincs szüksége, ne a háztartási hulladékkal együtt dobja ki. A terméket a normál háztartási hulladéktól elkülönítve kell megsemmisíteni.



Az elhasznált termékek és csomagolásuk elkülönített begyűjtése lehetővé teszi ezek újrahasznosítását.

Újrahasznosított vagy újra feldolgozott anyagok segítségével a környezetszennyezés, illetve a nyersanyagok iránti igény nagymértékben csökkenthető.

A helyi előírások rendelkezhetnek az elektromos termékek háztartási hulladéktól elkülönített begyűjtéséről, helyhatósági hulladéklerakó helyeken vagy a kereskedők által új termék megvásárlásakor.

A Black & Decker lehetőséget biztosít a Black & Decker termékek gyűjtésére és újrafeldolgozására, amint azok elérték élettartamuk végét. Ez a szolgáltatás ingyenes. Ha igénybe veszi, kérjük, juttassa vissza a terméket bármely márkaszervizbe, ahol vállalatunk képviselőjében átveszik.

Az Önhöz legközelebbi márkaszerviz címét a Magyarországi Képvisellettől vagy ebből a kézikönyvből tudhatja meg. A szervizzel kapcsolatosan a következő Internet oldalon is felvilágosítást kaphat: www.2helpU.com.

Az Önhöz legközelebb eső hivatalos márkaszervizt a kézikönyvben megadott helyi Black & Decker képviselő segítségével érheti el. Alternatív megoldásként a szerződött Black & Decker szervizek listája, illetve az eladásutáni szolgáltatásaink és ezek elérhetőségének részletes ismertetése a következő internetes címen érhető el: www.2helpU.com

Kérjük, látogassameg a www.blackanddecker.hu weboldalunkat, hogy regisztrálja az új BLACK+DECKER termékét, ill. hogy megismerje az új termékeinkkel és egyedi ajánlatainkkal kapcsolatos legújabb híreinket. A BLACK+DECKER márkával és termékválasztékunkkal kapcsolatos további tájékoztatást a www.blackanddecker.hu internetes címen találhat.

BLACK & DECKER JÓTÁLLÁSI JEGY ÉS JÓTÁLLÁSI FELTÉTELEK

Gratulálunk Önnek ennek az értékes Black & Decker készülék megvásárlásához.

Azon termékeinkre, amelyet fogyasztói szerződés keretében háztartási, hobby célra vásárolnak **24 hónap jótállást vállalunk**.

A termék iparszerű használatra nem alkalmas!

A jótállás a fogyasztó jogszabályból eredő jogait nem érinti.

1) A Stanley Black & Decker Hungary Kft. a jótállás, kellék- és termékszavatosság keretében végzett javításokat vagy a termék kicserélését 19/2014. (IV.29.) NGM rendelet és a 151/2003. (IX.22.) Kormányrendelet szerint végzi a jótállási idő, illetve a kellék- és termékszavatossági jogok érvényesíthetőségének teljes időtartama alatt.

- a) A fogyasztó jótállási igényét a jótállási jeggyel érvényesítheti, ezért kérjük azt őrizze meg.
- b) Vásárláskor a forgalmazónak (kereskedőnek) a jótállási jegyben fel kell tüntetnie a fogyasztási cikk azonosításra alkalmas megnevezését, típusát, gyártási számát, továbbá – amennyiben van ilyen – azonosításra alkalmas részeinek meghatározását, illetve a fogyasztó részére történő átadásának időpontját. A jótállási jegyet a forgalmazó (kereskedő) nevében eljáró személynek alá kell írnia és a kereskedés azonosítására alkalmas tartalmú (minimum cégnév, üzlet címe) bélyegzővel olvashatóan le kell bélyegezni. Kérjük, kísérelje figyelemmel a jótállási jegy megfelelő érvényesítését, mivel a kijelölt szervizeknél a jótállási igény csak érvényes jótállási jeggyel érvényesíthető. Amennyiben a jótállási jegy szabálytalanul került kiállításra, jótállási igényével kérjük forduljon a terméket az Ön részére értékesítő partnerünkhöz (kereskedőhöz). A jótállási jegy szabálytalan kiállítása vagy a fogyasztó rendelkezésére bocsátás elmaradása nem érinti a jótállási érvényességét. Kérjük, hogy a jótállási jegyben kívül a nyugtát vagy számlát is szíveskedjen megőrizni a gyorsabb és hatékonyabb ügyintézés érdekében, mert a szerződés megkötése az ellenérték megfizetését igazoló bizonylattal is bizonyítható.

c) Elvesztett jótállási jegyet csak a fogyasztói szerződés létrejöttét igazoló nyugta vagy számla ellenében tudunk pótolni!

2) **Nem terjed ki a jótállás:**

- a) amennyiben a hiba oka rendeltetésellenes, illetve a mellékelt magyar nyelvű használati kezelési útmutatóban foglaltaktól eltérő használat, átalakítás, szakszerűtlen kezelés, helytelen tárolás, elemi kár vagy egyéb a vásárlás után a fogyasztó érdekkörében keletkezett ok miatt következik be;
- b) amennyiben a terméket iparszerű (professzionális) célokra használták, kölcsönzési szolgáltatás nyújtásához használták fel (nem fogyasztói szerződés);
- c) azon alkatrészekre, amelyek esetében a meghibásodás a jótállási időn belüli rendeltetéseszerű használat mellett az alkatrészek természetes elhasználódása, kopása miatt következett be (így különösen: fűrészlánc, fűrészlap, gyalukés, meghatószíj, csapágyak, szénkefe, csillagkerék);
- d) a készülék túlterhelése miatt jelentkező hibákra, amelyek a hajtómű meghibásodásához, vagy egyéb ebből adódó károkhoz vezetnek;
- e) a termék nem hivatalos szervizben történt javításából eredő hibákra;
- f) az olyan károsodásokra, amelyek nem eredeti Black & Decker kiegészítő készülékek és tartozékok használatából adódnak **amennyiben a szakszerviz bizonyítja, hogy a hiba a fenti okok valamelyikére vezethető vissza.**

3) A fogyasztó a kijavítás vagy csere iránti igényét a jótállási időn belül a kereskedőnél, illetve kijavítás iránti igényét a jótállási jegyben feltüntetett javítószolgálatnál is érvényesítheti.

Termékszavatossági igényét kérjük a jótállási jegyben feltüntetett gyártónak vagy forgalmazónak szíveskedjen bejelenteni.

- a) Nem számít bele a jótállási időbe a kijavítási időnek az a része, amely alatt a fogyasztó a terméket nem tudta rendeltetéseszerűen használni.
 - b) A terméknek a kicseréléssel vagy kijavítással érintett részére a jótállási idő újból kezdődik.
 - c) Ha a fogyasztási cikk a vásárlástól (üzembe helyezéstől) számított három munkanapon belül meghibásodik, a fogyasztó ezen időtartamon belül kérheti annak kicserélését feltéve, hogy a meghibásodás a rendeltetéseszerű használatot akadályozza. A hiba fennállásának, vagy a rendeltetéseszerű használatot akadályozó mérték megállapításához a kereskedő kérheti a szakszerviz közreműködését.
 - d) Amennyiben a jótállási igény bejelentését követően a kereskedő az igény teljesíthetőségéről azonnal nem tud nyilatkozni, úgy őt munkanapon belül kell értesítenie a fogyasztót az álláspontjáról.
 - e) Ha a kijavítás vagy a csere nem lehetséges, a fogyasztó választása szerint műszakilag és értékében hasonló készülék kerül felajánlásra, vagy a vételár arányos leszállítására kerül sor, avagy visszafizetésre kerül a vételár.
 - f) A termék hibája miatt a fogyasztó a forgalmazótól is követelheti a hiba kijavítását vagy a termék kicserélését a forgalomba hozattaltól számított két év elteltéig (termékszavatosság).
- 4) A jótállás alapján történő javítás során a forgalmazónak, illetve a javítószolgálatnak (kereskedőnek) törekednie kell arra, hogy a kijavítást legfeljebb 15 napon belül megfelelő minőségben elvégezze, elvégeztesse.

A jótállás keretébe tartozó kijavítás vagy csere esetén a forgalmazó, illetve a javítószolgálat a jótállási jegyben köteles feltüntetni:

- a kijavítás iránti igény bejelentésének és a kijavításra történő átvétel időpontját,
- a hiba okát és a kijavítás módját;
- a termékfogyasztó részére történő visszaadásának időpontját,
- a kicserélés tényét és időpontját.

A termék meghibásodása esetén a fogyasztót az alábbi jogok illetik meg:

Elsősorban - választása szerint - kijavítást vagy kicserélést követelhet. A csereigény akkor megalapozott, ha a termék a fogyasztónak okozott jelentős kényelmetlenség nélkül, megfelelő minőségben és ésszerű határidőn belül, értékcsökkenés nélkül nem javítható ki, vagy nem kerül kijavításra.

Ha az előírt módon történő kijavításra, illetve kicserélésre vonatkozó kötelezettségének a forgalmazó nem tud eleget tenni, a fogyasztó – választása szerint – a vételár arányos leszállítását igényelheti, a hibát a forgalmazó költségére maga kijavíttathatja, vagy elállhat a szerződéstől (a hibás áru visszaszolgáltatásával egyidejűleg kérheti a nyugtán vagy számlán feltüntetett bruttó vételár visszatérítését). Jelentéktelen hiba miatt elállásnak nincs helye!

Kérjük, hogy a hiba felfedezését követő legrövidebb időn belül szíveskedjen azt a szervizben vagy a forgalmazónál bejelenteni. A kijavítást vagy kicserélést - a dolog tulajdonságaira és a fogyasztó által elvárható rendeltetésére figyelemmel - megfelelő határidőn belül, a fogyasztó érdekeit kímélve kell elvégezni.

Gyártó:	Forgalmazó:
Black & Decker Europe,	Stanley Black & Decker Hungary Kft
210 Bath Road, Slough,	1016. Budapest,
Berkshire, SL13YD,	Mészáros u. 58/B
Egyesült Királyság	

Fogyasztói jogvita esetén a fogyasztó a megyei (fővárosi) kereskedelmi és iparkamarák mellett működő békéltető testület eljárását is kezdeményezheti!

Kereskedő által a vásárlással egyidejűleg kitöltendő

Kereskedő neve és címe:

.....

A fogyasztási cikk megnevezése:.....

Típusa:

Gyártási száma:

Szerződéskötés és a termék fogyasztó részére történő átadásának dátuma:

..... P.H.

aláírás

Kereskedő által kitöltendő kicserélés esetén

A fogyasztó a hibás terméket valamennyi tartozékával átadta.

A kicserélés időpontja:

aláírás

A hibátlan terméket átvettem.

A kicserélt új termék átvételének időpontja:

fogyasztó aláírása

Kijavítás esetén a szerviz tölti ki:

1. javítás

A kijavítás iránti igény bejelentésének és a kijavításra átvétel időpontja:

.....

A bejelentett hiba oka és a kijavítás módja:

A fogyasztó részére történő visszaadás időpontja:

Amennyiben a termék nem javítható, a csereigény alapos: igen / nem (aláhúzással jelölendő)

..... P.H.

aláírás

3. javítás

A kijavítás iránti igény bejelentésének és a kijavításra átvétel időpontja:

.....

A bejelentett hiba oka és a kijavítás módja:

A fogyasztó részére történő visszaadás időpontja:

Amennyiben a termék nem javítható, a csereigény alapos: igen / nem (aláhúzással jelölendő)

..... P.H.

aláírás

2. javítás

A kijavítás iránti igény bejelentésének és a kijavításra átvétel időpontja:

.....

A bejelentett hiba oka és a kijavítás módja:

A fogyasztó részére történő visszaadás időpontja:

Amennyiben a termék nem javítható, a csereigény alapos: igen / nem (aláhúzással jelölendő)

..... P.H.

aláírás

4. javítás

A kijavítás iránti igény bejelentésének és a kijavításra átvétel időpontja:

.....

A bejelentett hiba oka és a kijavítás módja:

A fogyasztó részére történő visszaadás időpontja:

Amennyiben a termék nem javítható, a csereigény alapos: igen / nem (aláhúzással jelölendő)

..... P.H.

aláírás

Stanley Black & Decker Hungary Kft

Iroda	1016 Bp. Mészáros u 58/b.	Tel. 214-05-61	Fax. 214-69-35
--------------	----------------------------------	---------------------------------	---------------------------------

Központi Márkaszerviz

Elérhetőség		Tel/fax	
ROTEL Kft. Márkaszerviz	1163 Bp. (Sashalom) Thököly út 17.	403-22-60, 404-00-14, 403-65-33	service@rotelkft.hu www.rotelkft.hu
INOX Kereskedelmi és Szolgáltató Kft.	Szolnoki út 27-29. 6000 Kecskemét	+36 30 370 7033	szerviz@inox.hu www.inox.hu/

CZ ZÁRUČNÍ LIST

PL KARTA GWARANCYJNA

H JÓTÁLLÁSI JEGY

SK ZÁRUČNÝ LIST



CZ měsíců
H hónap

24

PL miesiące
SK mesiacov

CZ	Výrobní kód	Datum prodeje	Razítko prodejny Podpis
H	Gyári szám	A vásárlás napja	Pecset helye Aláírás
PL	Numer seryjny	Data sprzedaży	Stempel Podpis
SK	Číslo série	Dátum predaja	Pečiatka predajne Podpis

(CZ)

Adresy servisu
Band Servis
Klásterského 2
CZ-140 00 Praha 4
Tel.: 00420 244 403 247
Fax: 00420 241 770 167

Band Servis
K Pasekám 4440
CZ-76001 Zlín
Tel.: 00420 577 008 550,1
Fax: 00420 577 008 559
http://www.bandservis.cz

(H)

Black & Decker Központi
Garanciális-és Márkaszerviz
1163 Budapest
(Sashalom) Thököly út 17.
Tel.: 403-2260
Fax: 404-0014
www.rotelkft.hu

INOX Trading and
Manufacturing LLC
Szolnoki út 27-29.
6000 Kecskemét
Tel.: +36 30 370 7033
e-mail: szerviz@inox.hu
www.inox.hu/

(PL)

Adres serwisu centralnego
ERPATECH
ul. Bakaliowa 26
05-080 Mościska
Tel.: 022-8620808
Fax: 022-8620809

(SK)

Adresa servisu
Band Servis
Paulínska ul. 22
SK-91701 Trnava
Tel.: 00421 335 511 063
Fax: 00421 335 512 624

(CZ)	Dokumentace záruční opravy			(PL)	Przebieg napraw gwarancyjnych	
(H)	A garanciális javítás dokumentálása			(SK)	Záznamy o záručných opravách	
CZ	Číslo	Datum příjmu	Datum zakázky	Číslo zakázky	Závada	Razítko Podpis
H	Sorszám	Bejelentés időpontja	Javítási időpont	Javítási munkalapszám	Hiba jelleg oka	Pecset Aláírás
	Jótállás új határideje					
PL	Nr.	Data zgłoszenia	Data naprawy	Nr. zlecenia	Przebieg naprawy	Stempel Podpis
SK	Číslo dodávky	Dátum nahlásenia	Dátum opravy	Číslo objednávky	Popis poruchy	Pečiatka Podpis