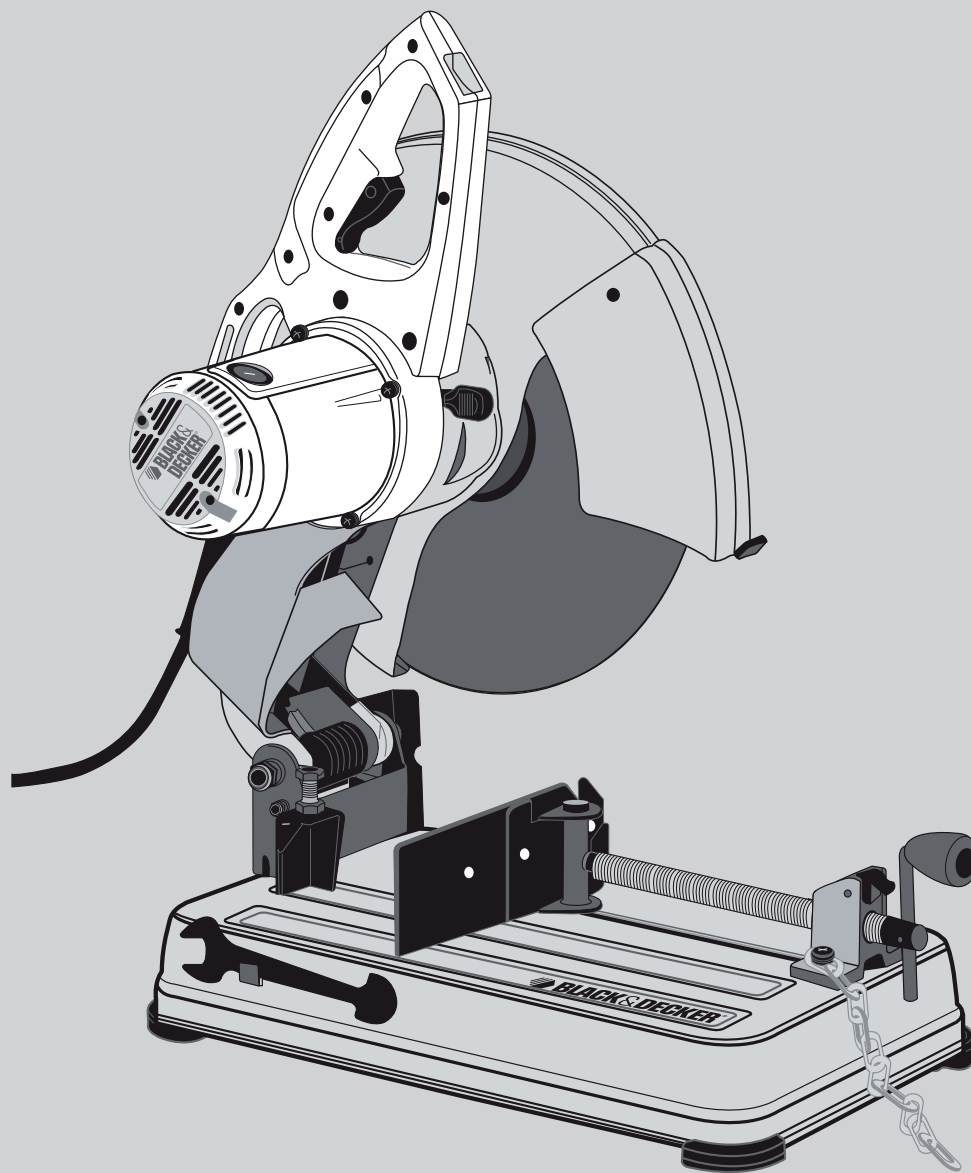


BLACK & DECKER®



*A kéziszerszám
iparszerű használatra
nem ajánlott.*

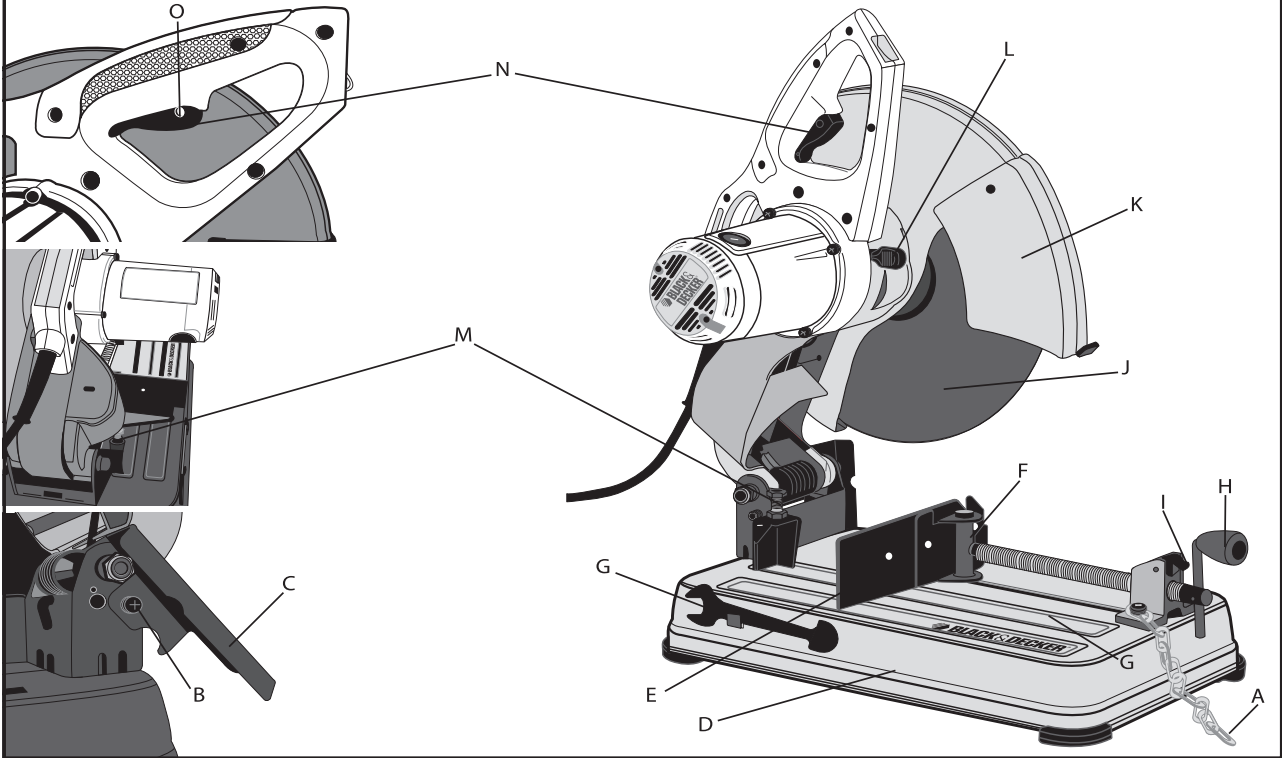
567000-97 H

Fordítás az eredeti kezelési utasítás alapján készült

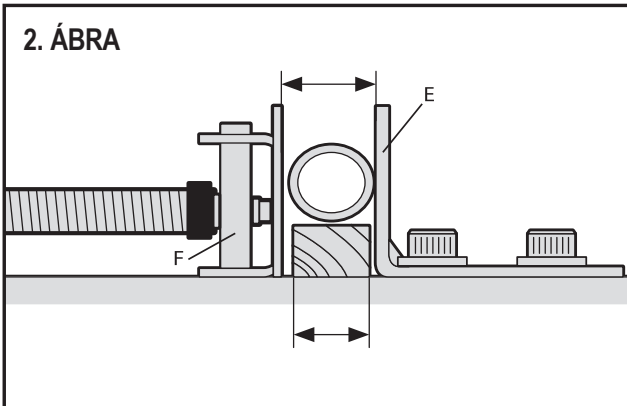
www.blackanddecker.eu

CS355

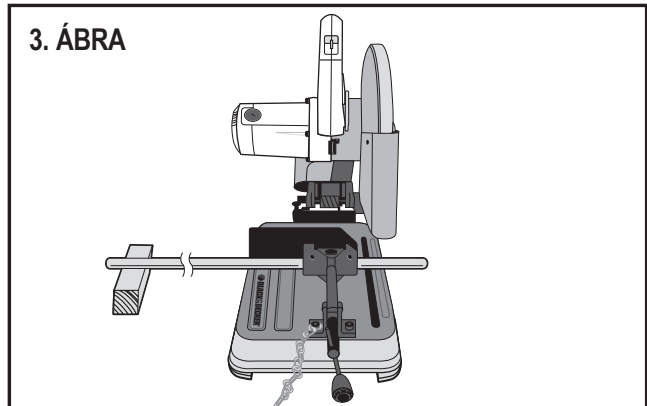
1. ÁBRA



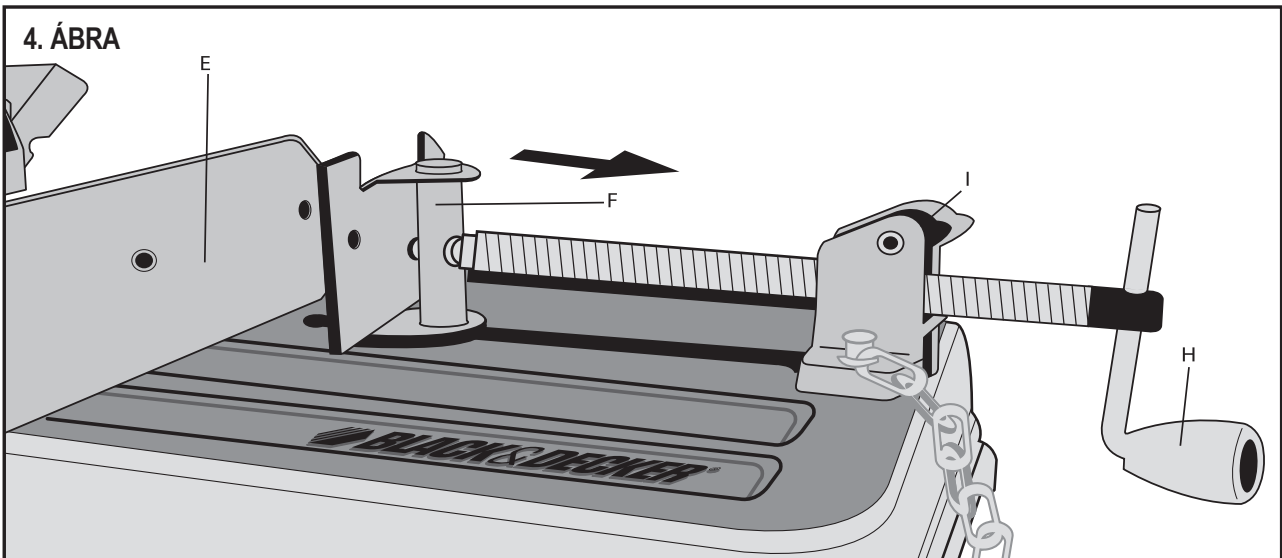
2. ÁBRA

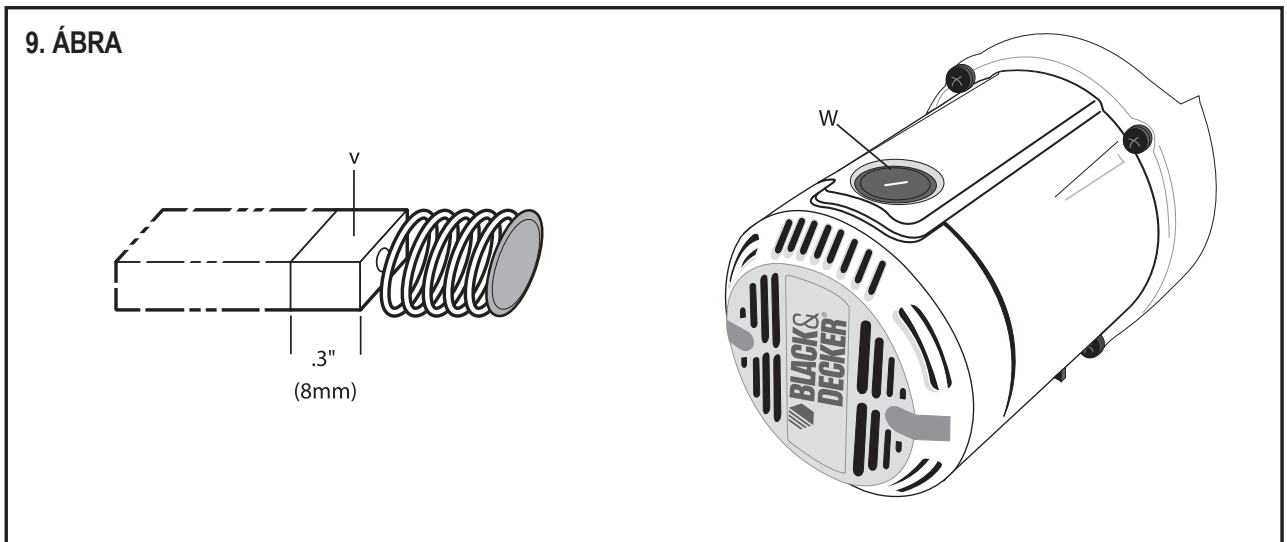
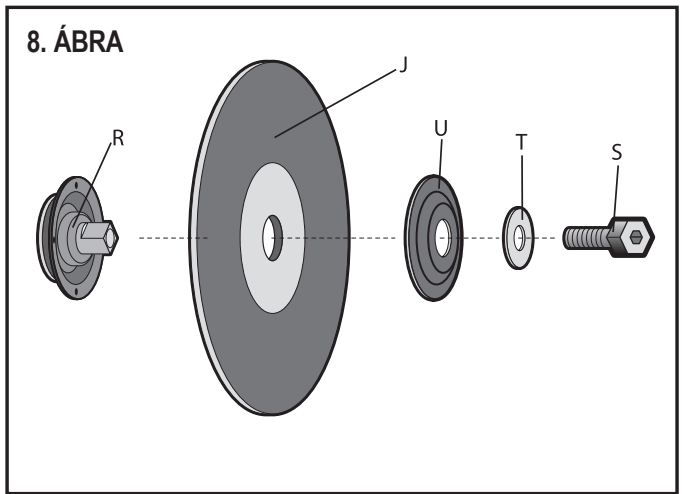
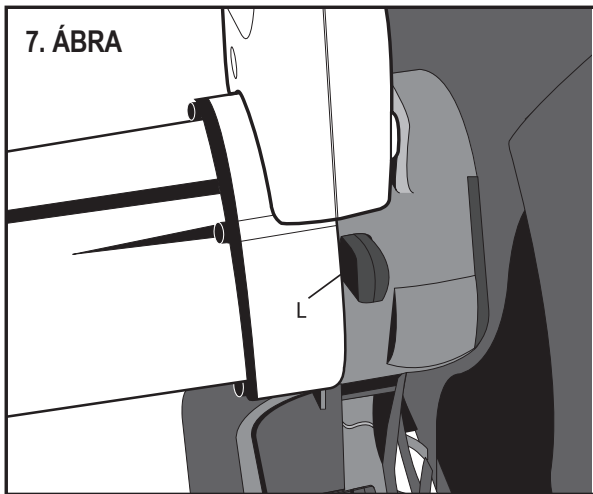
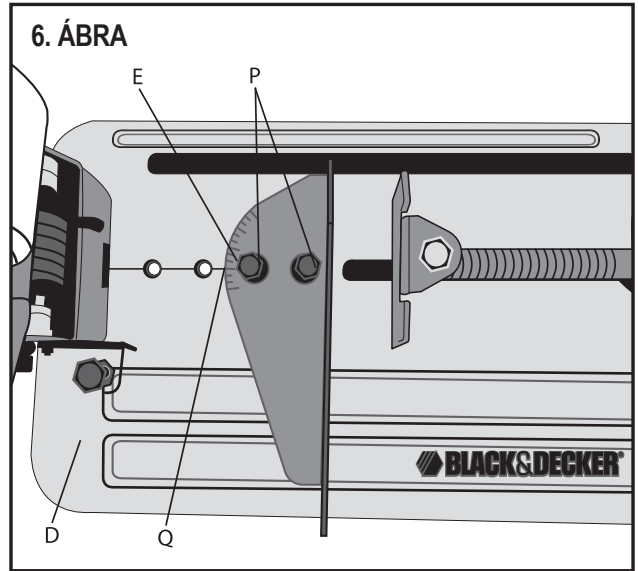
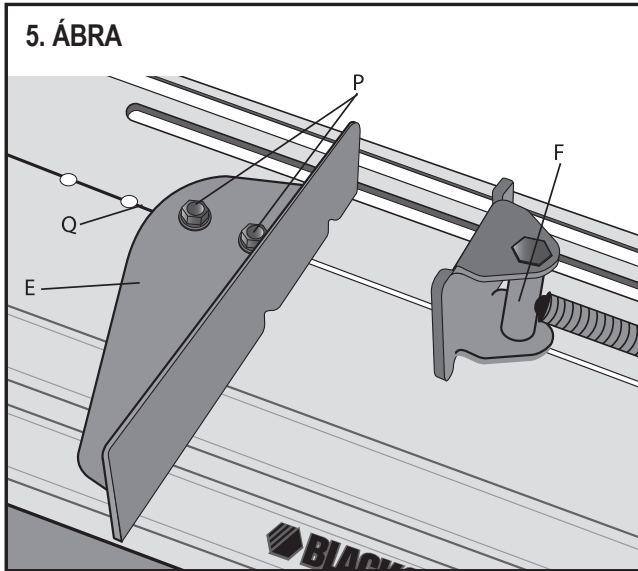


3. ÁBRA



4. ÁBRA





Rendeltetésszerű használat

Az Ön Black & Decker darabolófűrészke különféle alakú acél munkadarabok vágására alkalmas. A termék kizárólag háztartási használatra készült.

Biztonsági előírások

Elektromos kéziszerszámokra vonatkozó általános biztonságtechnikai figyelmeztetések



Figyelmeztetés! Elektromos kéziszerszám használata során mindig tartsa be az Ön országában érvényes biztonsági előírásokat, hogy csökkentse a tűz, az áramütés és a személyes sérülések veszélyét.

- ◆ A készülék használata előtt figyelmesen olvassa át ezt a kézikönyvet.
- ◆ A szerszám rendeltetésszerű használatát kézikönyvünkben ismertetjük. A kézikönyvben nem ajánlott tartozék vagy kiegészítő használata, illetve itt fel nem sorolt műveletek végzése személyi sérülés veszélyével jár.
- ◆ Őrizze meg ezt a kézikönyvet, hogy később is fellapozhassa.

1. Tartsa tisztán munkaterületet

A rendetlen munkaterület és munkapad balesetet okozhat.

2. Vegye figyelembe a környezeti körülményeket is

Esőtől védje a szerszámot. Ne használja nedves, párás környezetben. A munkaterületet világítsa ki jól (250 – 300 Lux). Soha ne használja tűz- és robbanásveszélyes környezetben, például ahol gyúlékony folyadékok, gázok vannak jelen.

3. Áramütés ellen védekezzen

Ügyeljen, hogy teste ne érintkezzen földelt felületekkel (pl. csővezetékekkel, radiátorral, tűzhellyel és hűtőszekrényel). Szélsőséges körülmények közötti használat során (pl. magas páratartalom esetén, fém forgácsolásokor stb.) az elektromos biztonságot nagy érzékenységű, 30 mA-es Fi-relé használatával fokozhatja.

4. Ne engedjen közel másokat

Ne engedje, hogy illetéktelen személyek, különösen gyermekek, hozzáérjenek a szerszámhoz vagy a hosszabbító kábelhez, tartsa távol őket a munkaterületről.

5. Tegye el a szerszámot, amikor nem használja

A használaton kívüli szerszámot száraz helyen és jól elzárva tárolja, ahol gyermekek nem férhetnek hozzá.

6. Ne erőltesse túl a szerszámot

Jobban és biztonságosabban végezheti el a munkát, ha a szerszámot olyan fordulatszámra működteti, amilyenre tervezték.

7. A megfelelő szerszámot használja

Ne erőltesse a kisebb szerszámokat, ne használja őket nagyobb igénybevételre tervezett szerszámok helyett. A szerszámokat csak rendeltetészerűen

használja, pl. faágak levágásához vagy gallyazáshoz ne használjon körfűrészket.

8. Megfelelő öltözetet viseljen

Ne hordjon laza ruházatot vagy ékszert, mert ezek beleakadhatnak a mozgó alkatrészekbe. Viseljen hajvédőt, hogy a hosszú haj ne akadályozza a munkában. Szabadban végzett munka esetén viseljen arra alkalmas védőkesztyűt és csúszásgátló lábbelit.

9. Viseljen védőfelszerelést

Mindig viseljen védőszemüveget. Viseljen arcmaszkot vagy porvédő álarcot, ha olyan műveletet végez, amely por vagy repülő szilánkok keletkezésével jár. Ha fennáll ezen részecskék felforrósodásának veszélye, viseljen hőálló kötényt. Mindig viseljen fülvédőt. Mindig viseljen védősisakot.

10. Használjon porelszívó berendezést

Ha a készüléken megtalálható a porelszívási lehetőség, vagy a porzsák, úgy ügyeljen arra, hogy megfelelően csatlakoztassa és használja ezeket munka közben.

11. A tápkábelt rendeltetésének megfelelően használja

Soha ne hordozza a gépet a kábelénél fogva. A szerszám dugaszát soha ne a kábelnél fogva húzza ki a konnektorból. Hőtől, olajtól, éles széléktől óvja a kábelt.

12. Rögzítse a munkadarabot

Használjon satut vagy más leszorító eszközt a munkadarab rögzítésére. Így biztonságossá válik a munkavégzés, és mindkét keze szabadon marad a gép irányítására.

13. Álljon biztonságosan

Kerülje a rendellenes testtartást, és egyensúlyát soha ne veszítse el munkavégzés közben.

14. Gondosan tartsa karban a szerszámokat

A jobb és biztonságosabb munka érdekében tartsa a vágószerszámokat mindig tisztán és élesen. Kenésnél és tartozékok cseréjénél kövesse az útmutatásokat. Rendszeresen vizsgálja át a szerszámot, és ha sérült, márkaszervizzel javíttassa meg. Használat előtt vizsgálja át a hosszabbító kábelt, és ha sérült, cserélje ki. Tartsa a fogantyúkat szárazon, tisztán, olajtól és zsírtól mentesen.

15. Áramtalanítsa a szerszámot

Mielőtt felügyelet nélkül hagyja a szerszámot, kapcsolja ki és várja meg, amíg teljesen leáll. Áramtalanítsa (húzza ki a csatlakozóaljzatból) a szerszámot, amikor nem használja, tartozékot vagy feltétet cserél rajta, illetve karbantartására készül.

16. Ne hagyjon szerelőkulcsot a gépben

A munka megkezdése előtt mindig ellenőrizze, hogy a szerelőszerszámot (kulcsot) eltávolította-e a készülékből.

17. Ne hagyja felügyelet nélkül bekapcsolva a gépet

Ne szállítsa a feszültség alatt lévő gépet ujjával az üzemi kapcsolón. Győződjön meg róla, hogy az üzemi kapcsoló kikapcsolt állapotban van, mielőtt az áramforrásra csatlakoztatja.

18. Hosszabbító kábelek

Használat előtt ellenőrizze a hosszabbító kábelt és cserélje le, ha sérült. A szabadban kizárólag csak az arra jóváhagyott és jelöléssel ellátott hosszabbító kábelt szabad használni.

19. Őrizze meg éberségét

Figyeljen a munkájára, használja a józan esztét, és ne dolgozzon a szerszámmal, ha fáradt.

20. Ellenőrizze a készülék állapotát

Használat előtt mindig ellenőrizze a készüléket és a hálózati kábelt. Vizsgálja meg, hogy a mozgó részek megfelelően működnek, nincsenek akadályoztatva. Ellenőrizze a részegységeket, olajozásukat, esetleg előforduló töréseit, a kézvédő vagy a kapcsoló sérüléseit és minden olyan rendellenességet, ami befolyásolhatja a készülék használatát. Bizonyosodjon meg róla, hogy a készülék megfelelően működik, és a kategóriájával egyenértékű teljesítményt biztosít. Ne használja a gépet, ha valamelyik alkatrésze sérült. Ne használja a gépet, ha a kapcsoló nem működőképes. A sérült vagy hibás alkatrészek javítását vagy cseréjét csak a kijelölt szakszervizek végezhetik. Soha ne kísérelje meg a javítást Önállóan, a sérült részeket és védőberendezéseket előírás szerint kell javíttatni vagy cseréltetni.

21. Figyelem!

Az Ön biztonsága érdekében csak olyan tartozékot, illetve kiegészítő berendezést használjon, melyet a kezelési utasítás ajánl.

22. A szerszámot képzett szakemberrel javíttassa

Ez a szerszám megfelel a vonatkozó biztonsági előírásoknak. A szerszámot hivatalos Black and Decker szervizzel javíttassa. A javítást csak képzett szakember végezheti eredeti cserealkatrészek felhasználásával, mert ellenkező esetben a szerszám használója komoly veszélynek van kitéve.

További biztonsági előírások daraboló fűrészhez

- ◆ A szerszám használata közben mindig viseljen szabályos védőkesztyűt.
- ◆ Kezét tartsa távol a vágókorongtól. Soha ne vágjon olyan munkadarabot, amelyen valamely manuális műveletet a mozgó tárcsától mért 15 cm-nél kisebb távolságra kellene végezni.
- ◆ Ne vágjon 1,2 mm-nél vékonyabb munkadarabot a szerszámmal mellékelt vágókoronggal.
- ◆ Ne használja a szerszámot, amíg a védőeszközök nincsenek a helyükön.
- ◆ Ne végezzen semmilyen műveletet szabad kézzel. A leszorítóval biztonságosan rögzítse a munkadarabot.
- ◆ Soha ne nyúljon a vágókorong mögé.
- ◆ A gépet mindig sima, stabil felületre helyezze, ahol nincsenek szétszóródott anyagok, pl. forgács, hulladék.
- ◆ Használat előtt ellenőrizze, nem repedt vagy törött-e a korong. Egyértelmű repedés vagy törés esetén selejtezze ki a korongot.

- ◆ Ügyeljen arra, hogy a korong a szerszám bekapcsolása előtt ne érjen a munkadarabhoz.
- ◆ Működés közben ne hagyja, hogy a korong ugráljon, és ne kezelje durván. Ha mégis ugrál, állítsa le a szerszámot és ellenőrizze a korongot.
- ◆ Soha ne használja a szerszámot a koronggal egy vonalban állva. Tartson másokat távol a munkaterülettől.
- ◆ Figyeljen a forgácsra és a vágás alatt lévő anyagra. Éles és forró lehet. Mielőtt a levágott darabkákhoz nyúlna, hagyja őket kihűlni.
- ◆ A szikrafogó a használat közben felforrósodik. Közvetlenül a használat után ne érjen a szikrafogóhoz, és ne állítson rajta.
- ◆ A munkadarab elmozdítása vagy a beállítások módosítása előtt kapcsolja ki a szerszámot és várja meg a korong teljes leállítását.
- ◆ Kikapcsolás után soha ne próbálja a korongot az oldalára gyakorolt nyomással lefékezni.
- ◆ Folyadékot ne használjon a vágáshoz. Az ilyen folyadékok meggyulladhatnak vagy áramütést okozhatnak.
- ◆ Ellenőrizze, hogy a munkadarab megfelelően alá van-e támasztva.
- ◆ Csak a gyártó által ajánlott vágókorongot használjon. Ne használjon körfűrész korongot vagy más típusú fogazott fűrészlapot.
- ◆ A korong legnagyobb megengedett sebessége azonos vagy nagyobb legyen a szerszám adattábláján szereplő üresjárati sebességnél.
- ◆ Ne használjon olyan vágókorongot, amelynek méretei nem egyeznek a műszaki adatoknál megadottakkal.
- ◆ Csak az EN12413 szabványnak megfelelő vágókorongot használjon.
- ◆ Használat előtt ellenőrizze, hogy a vágókorong megfelelően van-e felszerelve.
- ◆ Járassa a szerszámot legalább 30 másodpercig terheletlenül, biztonságos helyzetben. Ha közben a szerszám jelentősen vibrálna, vagy egyéb hiba adódna, állítsa le, és keresse meg a hiba okát.
- ◆ Ne használja a vágókorongot a munkadarab oldalának csiszolására.
- ◆ Ne vágjon betont, téglát, csempét vagy kerámiát.
- ◆ Ne vágjon faanyagot, műanyagot vagy szintetikus anyagokat.
- ◆ Ne vágjon öntöttvasat.
- ◆ Soha ne vágjon magnézium tartalmú anyagokat.
- ◆ Ne vágjon áram alatt lévő anyagot.
- ◆ Jól szellőző helyen használja a szerszámot. Ne használja gyúlékony folyadékok, gázok vagy por jelenlétében. A vágáskor keletkező szikrák és forró részecskék, illetve a motor szénkeféi között keletkező szikrák meggyújthatják az éghető anyagokat.
- ◆ Rendszeresen tisztítsa a szellőzőnyílásokat, ha poros környezetben végez munkát. Ha a nyílásokat tisztítani kell, előtte ne feledje áramtalanítani a szerszámot.
- ◆ A vágókorongokat mindig védett, száraz helyen tárolja, ahol gyermekek nem férhetnek hozzá.

- ◆ **Figyelmeztetés!** A szerszám használata során olyan veszélyes por keletkezhet, amely rákot, születési rendellenességet vagy más öröklődő ártalmat okozó vegyi anyagot tartalmaz. Viseljen az adott feladathoz alkalmas légzésvédőt.



Figyelmeztetés! Csak legfeljebb 3 mm vastagságú és legfeljebb 355 mm átmérőjű daraboló korongot használjon.

Figyelmeztetés! A vágókorong a szerszám kikapcsolása után is még egy ideig forog.

- ◆ Csak nagy szilárdságú, legalább 4300 ford./perc névleges fordulatszámú korongot használjon.
- ◆ Mindig viseljen védőszemüveget, használja a védőeszközöket, szorítsa a munkadarabot satuba, és viseljen alkalmas légzésvédőt.

A gép zaját a következő tényezők befolyásolják:

- ◆ a vágandó anyag
- ◆ a vágókorong típusa
- ◆ az előtoló erő
- ◆ **Figyelmeztetés!** Hallásának védelme érdekében tegye meg a szükséges intézkedéseket.

Fennmaradó veszélyek

A következő veszélyek együtt járnak a szerszám használatával:

- ◆ a forgó részek érintésétől származó sérülések
- ◆ a vágókorong törése által okozott sérülések

Ezek a veszélyek itt fenyegetnek a legjobban:

- ◆ a munkaterületen belül
- ◆ a forgó alkatrészek hatósugarában

Bizonyos veszélyek (ú.n. fennmaradó veszélyek) a vonatkozó biztonsági előírások betartása és a védőeszközök használata ellenére sem kerülhetők el. Ezek a következők:

- ◆ Halláskárosodás.
- ◆ A forgó vágókorong fedetlen részei miatt fennálló balesetveszély.
- ◆ Korong cseréje közben bekövetkező sérülés veszélye.
- ◆ Az ujjak becsípődésének veszélye a védőelemek kinyitásakor.

Elektromos biztonság



A szerszám kettős szigetelésű; ezért nincs szükség földelő vezetékre. Mindig ellenőrizze, hogy a szerszám adattábláján megadott feszültség egyezik-e a hálózati feszültséggel. Ne próbálja a töltő egységet hálózati csatlakozóval helyettesíteni.

- ◆ Ha a hálózati kábel sérült, a veszély elkerülése érdekében cseréltesse ki a gyártóval vagy egy hivatalos Black & Decker szakszervizzel.

Feszültségcsökkenések

A bekapcsoláskor keletkező áramlökés rövid ideig tartó feszültségcsökkenést okozhat.

Kedvezőtlen áramellátás esetén ez más berendezések működését is befolyásolhatja.

Ha az áramellátó rendszer impedanciája 0,12 Ω-nál alacsonyabb, valószínűleg nem lép fel zavar.

Figyelmeztető szimbólumok

A szerszámon a következő jelzések találhatóak:



Figyelmeztetés! A sérülésveszély csökkentése érdekében a felhasználónak át kell olvasnia a kezelési kézikönyvet.



Mindig viseljen védőszemüveget.



Mindig viseljen fülvédőt.

A szerszám tartozékai

A szerszám az alábbi tartozékok némelyikét vagy mindegyikét tartalmazza.

- Zárólánc
- Szikrafogó csavarja
- Szikrafogó
- Talp
- Ütköző
- Satu
- Villáskulcs
- Forgatókar
- Satukar
- Vágókorong
- Védőburkolat
- Tengelyretesz
- Mélységütköző csavar és rögzítőanya
- Indítókapcsoló
- Lakathoz furat
- Ütköző csavarjai

Összeszerelés

Figyelmeztetés! Kapcsolja ki és áramtalanítsa a szerszámot, mielőtt beállítást végez rajta, illetve feltétet vagy tartozékot fel- vagy leszerel róla. Ellenőrizze, hogy az indítókapcsoló OFF (KI) állásban van-e. A korong forgó állapotában soha ne végezzen beállítást a szerszámon.

A vágókorong le- és felszerelése (7.– 8. ábra)

- ◆ Nyomja be a tengelyreteszt (L).
- ◆ Forgassa a vágókorongot (J), amíg nem rögzítődik.
- ◆ A villáskulccsal (G) hajtsa ki a csavart (S) az óramutató járásával ellentétesen forgatva, majd vegye le az alátétet (T) és a tartókarimát (U).
- ◆ Ellenőrizze, hogy a távtartó (R) a helyén van-e a karimával szemben.
- ◆ Vágókorong (J) cseréje. Ügyeljen arra, hogy az új korongot a forgásiránynak megfelelően helyezze fel a távtartóra (R).
- ◆ Rögzítse a korongot a tartókarimával (U), az alátéttel (T) és a csavarral (S).
- ◆ Nyomja be a tengelyreteszt (L).
- ◆ Forgassa a korongot (J), amíg nem rögzítődik.
- ◆ A villáskulccsal (G) húzza meg a csavart (S) az óramutató járásának irányában forgatva.

- ◆ Lefelé mozgatva tegye vissza a védőburkolatot, majd oldja ki a tengelyreteszt (L).
- ◆ Állítsa be igény szerint a vágási mélységet.

A vágási mélység beállítása (1. ábra)

A vágási mélység a korong kopásának megfelelően utánállítható.

- ◆ A kikapcsolt szerszámot futtassa végig a vágóúton a megfelelő hézag ellenőrzéséhez.
- ◆ Ha igazítás szükséges, a következő módon végezze:
- ◆ Lazítsa meg néhány fordulattal a mélységütköző rögzítőanyáját (M).
- ◆ Forgassa a mélységütköző csavarját (M) befelé vagy kifelé a kívánt vágási mélység beállításához.
- ◆ Húzza meg a rögzítőanyát (M).

Figyelmeztetés: Vágókorong cseréjénél a mélységütközőt mindig állítsa vissza az eredeti helyzetébe.

A munkadarab leszorítása (2.– 4. ábra)

A szerszámon satu is van (F)

- ◆ Húzza a kart (I) a fogantyú (H) irányába.
- ◆ Tolja előre a satut (F) mindaddig, amíg a befogópofa majdnem hozzáér a munkadarabhoz.
- ◆ Nyomja a kart (I) a befogópofa irányába mindaddig, amíg a satu szárával össze nem kapcsolódik.
- ◆ Fordítsa el a fogantyút (H) az óramutató járásának irányába, és rögzítse biztonságosan a munkadarabot.
- ◆ Ha a munkadarabot ki szeretné venni, fordítsa el a fogantyút (H) az óramutató járásával ellentétes irányba.
- ◆ A vágókapacitás növeléséhez helyezzen távtartó blokkot a munkadarab alá. A távtartó blokk valamivel keskenyebb legyen a munkadarabnál.

Figyelmeztetés: A hosszú munkadarabot támassza alá egy darab fával. A munkadarabnak ne a levágandó végét fogja be.

Gyorsállítási funkció (4. ábra)

A leszorítónak van egy gyorsállítási lehetősége.

- ◆ A leszorító kioldásához forgassa el a fogantyút (H) egy vagy két fordulattal az óramutató járásával ellentétes irányba, és húzza a kart (I) a fogantyú (H) felé.

A befogási helyzet beállítása (5. ábra)

A befogási helyzet a korongnak megfelelően beállítható.

- ◆ Hajtsa ki a villáskulccsal (G) az ütköző csavarjait (P).
- ◆ Igazítsa az ütközőt (E) a kívánt helyzetbe.
- ◆ Hajtsa vissza az ütköző csavarjait (P), és húzza meg őket az ütköző (E) rögzítéséhez.

A vágási szög beállítása (6. ábra)

A szerszámmal 45°-ig lehet ferdevágást végezni.

- ◆ Lazítsa meg az ütköző csavarjait (P) az ütköző (E) kioldásához.
- ◆ Állítsa az ütközőt (E) a kívánt szögbe. A szög a skálán (Q) leolvasható.
- ◆ Húzza meg az ütköző csavarjait (P) az ütköző (E) rögzítéséhez.

A ferdevágó skála ellenőrzése és beállítása (6. ábra)

- ◆ Lazítsa meg az ütköző csavarjait (P) az ütköző (E) kioldásához.
- ◆ Húzza le a kart, és rögzítse ebben a helyzetben a zárólánccal (A).
- ◆ Helyezzen derékszög idomot az ütközőhöz (E) és a vágókorong bal oldalához, hogy tökéletes 90°-ot kapjon. Ellenőrizze, hogy a skála (Q) 0° jelzése egybeesik-e a talpon (D) lévő jelzéssel.
- ◆ Húzza meg az ütköző csavarjait (P) az ütköző (E) rögzítéséhez.
- ◆ Húzza ki a záróláncot (A), és állítsa vissza a kart felső nyugalmi helyzetébe.

A szikrafogó beállítása (1. ábra)

- ◆ Lazítsa meg a csavart (B).
- ◆ Állítsa a szikrafogót (C) a megfelelő helyzetbe.
- ◆ Húzza meg a csavart (B).

A szerszám használata

Figyelmeztetés: Mindig tartsa be a biztonsági előírásokat és a vonatkozó szabályokat.

Figyelmeztetés: Ne gyakoroljon túl nagy nyomást a szerszámmra.

Figyelmeztetés: Kerülje a túlterhelést. Ha a szerszám felforrósodik munka közben, működtesse néhány percig üresjáratban.


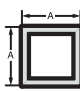
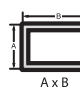

Vágási kapacitás

A széles nyílású satunak és flexibilis csuklónak köszönhetően nagyobb munkadarabok is vághatók. A vágási kapacitás táblázat segítségével határozza meg, mekkora a legnagyobb vágható méret új korong használatánál.

Vigyázat: Előfordulhat, hogy egyes nagyobb méretű, kerek vagy szabálytalan alakú tárgyak befogásához további befogóeszközök is szükségesek, ha ezeket a tárgyakat a satu nem tartja meg biztonságosan.

Legnagyobb vágási kapacitás

Megjegyzés: A táblázatban megadott vágási kapacitás nem veszi figyelembe a korong kopását és az ütköző optimális helyzetét.

A munkadarab alakja				
90°-os vágási szög	A = 4-7/8" (125mm)	A = 4-1/2" (115mm)	4-1/2" x 5-1/8" (115mm x 130mm) 4" x 7-5/8" (115mm x 130mm) 3" x 7-3/8" (115mm x 130mm)	A = 4-1/2" x 5-3/8" (115mm x 137mm)
45°-os vágási szög	A = 4-1/2" (115mm)	A = 3-13/16" (98mm)	4-1/2" x 3-13/16" 4-1/8" x 3-3/4" (105mm x 95mm)	A = 3-13/16" x 3-3/4" (95mm)

A munka megkezdése előtt:

- ◆ Szerelje fel a megfelelő korongot. Túlságosan lekopott korongot ne használjon. A gép legnagyobb fordulatszáma nem lehet nagyobb a vágókorongénál.
- ◆ Ellenőrizze, hogy a korong a tartozékon és a szerszámon nyílakkal jelölt irányban forog-e.
- ◆ Rögzítse a munkadarabot.
- ◆ Mindig helyesen állítsa be a szikrafogót.

Be-és kikapcsolás (1. ábra)

Az indítókapcsoló (N) a kezelőfogantyún van elhelyezve.

- ◆ A szerszám beindításához nyomja meg az indítókapcsolót (N).
- ◆ Munkavégzés közben tartsa lenyomva a be- és kikapcsolót.
- ◆ A szerszámot az indítókapcsoló (N) elengedésével állíthatja le.

Figyelmeztetés: Soha ne kapcsolja be vagy ki a gépet, amíg az terhelés alatt van.

Figyelmeztetés: A szerszám illetéktelen használatának megakadályozása végett tegyen egy közönséges lakatot (nem tartozék) a kapcsolón kialakított furatba (O).



Figyelmeztetés! Magnézium tartalmú anyagot ne vágjon.

A megfelelő tartozékokkal kapcsolatos további tájékoztatásért forduljon forgalmazójához.

Vágás végrehajtása (1. ábra)

- ◆ Helyezze a vágni kívánt anyagot az ütközőhöz (E) és rögzítse a satuval (F).
- ◆ Kapcsolja be a szerszámot, és húzza le a fogantyút a munkadarab vágásához. Várja meg, amíg a motor felveszi a teljes fordulatszámot, és csak azután kezdje a vágást.
- ◆ Hagyja a korongot szabadon vágni. Ne erőltesse.
- ◆ A vágás után kapcsolja ki a szerszámot, és állítsa vissza a kart felső nyugalmi helyzetébe.

A szerszám hordozása (1. ábra)

A zárólánccal (A) a szerszámot alsó helyzetében rögzítheti, mielőtt azt szállítani kívánja.

Figyelmeztetés: Mielőtt szállítaná a szerszámot, bizonyosodjon meg arról, hogy ki van kapcsolva és a konnektorból is ki van húzva, .

- ◆ Engedje le a védőburkolatot (K) a talpra (D), és rögzítse a szerszámot ebben a helyzetben úgy, hogy a láncot a fogantyún lévő kampóra akasztja.
- ◆ A szerszámot a hordfogantyúinál fogva szállítsa.
- ◆ A reteszelés kioldásához nyomja le finoman a fogantyút, és húzza ki a láncot (A).

Karbantartás

Az Ön készüléke minimális karbantartás mellett hosszú távú felhasználásra lett tervezve. A készülék folyamatos megfelelő működése nagymértékben függ az alapos ápolástól és a rendszeres tisztítástól.

Figyelmeztetés! A vezetékes/vezeték nélküli szerszám/eszköz bármilyen karbantartása előtt:

- ◆ Kapcsolja ki a készüléket, és vegye ki belőle az akkumulátort.
- ◆ Tartsa tisztán a szellőzőnyílásokat, a készülékházat pedig rendszeresen tisztítsa puha ronggyal.
- ◆ Ne használjon súroló hatású tisztítószert.

A motor szénkeféinek ellenőrzése és cseréje (9. ábra)

Figyelmeztetés! Kapcsolja ki és áramtalanítsa a szerszámot. Ellenőrizze, hogy az indítókapcsoló OFF (KI) állásban van-e.

A kefék kopását rendszeresen ellenőrizni kell. A kefék ellenőrzéséhez vegye le a kefeház sapkáját (W). A keféknek (V) akadálytalanul kell csúszniuk a kefeházban. Ha a kefék már 8 mm-re (3") lekoptak (lásd a 9. ábrát), ki kell őket cserélni.

Tegyen új kefét a kefeházba. Csere esetén az új keféket a régiekkel megegyező helyzetben tegye be. Tegye vissza a kefeház sapkáját (ne szorítsa be nagyon).

Tisztítás

Ajánlatos a készülékházból a port és a szemcséket légtömlővel kifúvatni, valahányszor azt látja, hogy szennyeződés gyülemlt fel a szellőzőnyílásokban és azok környékén. Mindig viseljen alkalmas szem- és légzésvédő eszközt.

Javítások

A termék BIZTONSÁGOSSÁGA és MEGBÍZHATÓSÁGA érdekében mindennemű javítást, karbantartást és beállítást hivatalos szervizzel vagy más képzett javítóval kell végeztetni, mindig csak eredeti cserealkatrészek felhasználásával.

Kenés

Zárt rendszerű típus, minden golyóscsapágy zsírral van szigetelve. A csapágyakat gyárilag kellően megkentük, további kenés a darabolófűrész teljes élettartama során nem szükséges.

Tartozékok

Vigyázat! A szerszámmal más tartozékok használata nem ajánlott, az veszélyes lehet.

Csak nagy szilárdságú, 1-es típusú, organikus kötésű, legalább 4300 ford./perc névleges fordulatszámú, az EN12413 szabványnak megfelelő korongokat használjon.

Az Ön szerszámához ajánlott tartozékok a helyi forgalmazónál vagy hivatalos szervizben külön költség ellenében beszerezhetők.

Környezetvédelem



Elkülönítve gyűjtendő. Ez a termék nem kezelhető általános háztartási hulladékként.

Ha egy napon úgy találja, hogy Black & Decker készülékét le kell cserélnie vagy arra a továbbiakban nincs

szüksége, ne dobja ki a háztartási hulladékkal együtt. Gondoskodjék az ilyen hulladék elkülönített kezeléséről.



Az elhasznált termékek és csomagolásuk elkülönített kezelése lehetővé teszi az anyagok újrafeldolgozását és újbóli felhasználását. Az újrahasznosított anyagok felhasználása segít a környezetszennyezés megelőzésében és csökkenti a nyersanyagok iránti igényt.

A helyi rendelkezések előírhatják az elektromos termékek háztartási hulladéktól elkülönített gyűjtését a helyi hulladékgyűjtő helyeken, illetve előírhatják, hogy új termék vásárlásakor a kereskedő vállalja az elhasznált termék visszavételét.

A Black & Decker lehetőséget biztosít a Black & Decker termékek begyűjtésére és újrafeldolgozására, amint azok elérték élettartamuk végét. A szolgáltatás igénybevételéhez kérjük, juttassa vissza a terméket bármely márkaszervizünkbe, ahol vállalatunk képviselőjében azt átveszik.

Az Önhöz legközelebbi márkaszerviz címét a helyi Black & Decker képviselőtől vagy ebből a kézikönyvből tudhatja meg. Emellett a szerződött Black & Decker szervizek listája, illetve eladás utáni szolgáltatásaink és ezek elérhetőségének részletes ismertetése a következő honlapon érhető el: www.2helpU.com

Műszaki adatok

CS355 (1. típus)		
Feszültség	Vváltakozó	230
Felvett teljesítmény	W	2 300
Üresjárat fordulatszám	min ⁻¹	3 800
A vágókorong legnagyobb kerületi sebessége		
	m/s	80
Legnagyobb korongátmérő		
	mm	355
Korongfurat		
	mm	25,4
Legnagyobb korongvastagság		
	mm	3
Vágókorong típusa		
		Egyenes, nem hornyolt
Keresztvágási kapacitás 90°-nál		
Kör	mm	125
Négyzet	mm	115
Derékszög	mm	115 × 130
Szögletes	mm	137 × 137
Keresztvágási kapacitás 45°-nál		
Kör	mm	115
Négyzet	mm	98 × 98
Derékszög	mm	105 × 95
Szögletes	mm	95 × 95
Súly	kg	18

CS355 (1. típus)		
L _{PA} (Hangnyomásszint)	dB(A)	93,1
Mérési bizonytalanság K	dB(A)	3
L _{WA} (Hangteljesítmény szint)	dB(A)	105,3
Mérési bizonytalanság K	dB(A)	3
Vibráció a _n	m/s ²	6,46
Mérési bizonytalanság	m/s ²	1,5

CE megfelelési nyilatkozat GÉPEKRE VONATKOZÓ IRÁNYELV



CS355

A Black & Decker kijelenti, hogy a „Műszaki adatok” című fejezetben ismertetett termékek megfelelnek a következő irányelveknek és szabványoknak: 2006/42/EK, EN61029-1, EN61029-2-10

További tájékoztatásért forduljon a Black & Decker vállalathoz az alábbi címen, vagy a kézikönyv hátoldalán található elérhetőségeken.

Az aláírás tulajdonosa a műszaki adatok összeállításáért felelős személy; nyilatkozatát a Black & Decker vállalat nevében adja.

Kevin Hewitt
Alelnök, Global Engineering
Black & Decker Europe,
210 Bath Road, Slough,
Berkshire, SL1 3YD
Egyesült Királyság
2010. 07. 13.

Az Önhöz legközelebb eső hivatalos márkaszervizt a kézikönyvben megadott helyi Black & Decker képvislet segítségével érheti el. Alternatív megoldásként a szerződött Black & Decker szervizek listája, illetve az eladásutáni szolgáltatásaink és ezek elérhetőségének részletes ismertetése a következő internetes címen érhető el: www.2helpU.com

Kérjük, látogassa meg a www.blackanddecker.hu weboldalunkat, hogy regisztrálja az új Black & Decker terméket, ill. hogy megismerje az új termékeinkkel és egyedi ajánlatainkkal kapcsolatos legújabb híreinket. A Black & Decker márkával és termékválasztékunkkal kapcsolatos további tájékoztatást a www.blackanddecker.hu internetes címen találhat.

BLACK & DECKER JÓTÁLLÁSI JEGY ÉS JÓTÁLLÁSI FELTÉTELEK

Gratulálunk Önnek ennek az értékes Black & Decker készülék megvásárlásához.

Azon termékeinkre, amelyet fogyasztói szerződés keretében háztartási, hobby célra vásárolnak **24 hónap jótállást vállalunk.**

A termék iparszerű használatra nem alkalmas!

A jótállás a fogyasztó jogszabályból eredő jogait nem érinti.

1) A Stanley Black & Decker Hungary Kft. a jótállás, kellék- és termékszavatosság keretében végzett javításokat vagy a termék kicserélését 19/2014. (IV.29.) NGM rendelet és a 151/2003. (IX.22.) Kormányrendelet szerint végzi a jótállási idő, illetve a kellék- és termékszavatossági jogok érvényesíthetőségének teljes időtartama alatt.

- a) A fogyasztó jótállási igényét a jótállási jeggyel érvényesítheti, ezért kérjük azt őrizze meg.
- b) Vásárláskor a forgalmazónak (kereskedőnek) a jótállási jegyen fel kell tüntetnie a fogyasztási cikk azonosításra alkalmas megnevezését, típusát, gyártási számát, továbbá – amennyiben van ilyen – azonosításra alkalmas részeinek meghatározását, illetve a fogyasztó részére történő átadásának időpontját. A jótállási jegyet a forgalmazó (kereskedő) nevében eljáró személynek alá kell írnia és a kereskedés azonosítására alkalmas tartalmú (minimum cégnév, üzlet címe) bélyegzővel olvashatóan le kell bélyegezni. Kérjük, kísérelje figyelemmel a jótállási jegy megfelelő érvényesítését, mivel a kijelölt szervizeknél a jótállási igény csak érvényes jótállási jeggyel érvényesíthető. Amennyiben a jótállási jegy szabálytalanul került kiállításra, jótállási igényével kérjük forduljon a terméket az Ön részére értékesítő partnerünkhöz (kereskedőhöz). A jótállási jegy szabálytalan kiállítása vagy a fogyasztó rendelkezésére bocsátás elmaradása nem érinti a jótállási érvényességét. Kérjük, hogy a jótállási jegyen kívül a nyugtát vagy számlát is szíveskedjen megőrizni a gyorsabb és hatékonyabb ügyintézés érdekében, mert a szerződés megkötése az ellenérték megfizetését igazoló bizonylattal is bizonyítható.
- c) Elvesztett jótállási jegyet csak a fogyasztói szerződés létrejöttét igazoló nyugta vagy számla ellenében tudunk pótolni!

2) **Nem terjed ki a jótállás:**

- a) amennyiben a hiba oka rendeltetésellenes, illetve a mellékelt magyar nyelvű használati kezelési útmutatóban foglaltaktól eltérő használat, átalakítás, szakszerűtlen kezelés, helytelen tárolás, elemi kár vagy egyéb a vásárlás után a fogyasztó érdekkörében keletkezett ok miatt következik be;
- b) amennyiben a terméket iparszerű (professzionális) célokra használták, kölcsönzési szolgáltatás nyújtásához használták fel (nem fogyasztói szerződés);
- c) azon alkatrészekre, amelyek esetében a meghibásodás a jótállási időn belüli rendeltetéseszerű használat mellett az alkatrészek természetes elhasználódása, kopása miatt következett be (így különösen: fűrészlánc, fűrészlap, gyalukés, meghatószíj, csapágyak, szénkefe, csillagkerék);
- d) a készülék túlterhelése miatt jelentkező hibákra, amelyek a hajtómű meghibásodásához, vagy egyéb ebből adódó károkhoz vezetnek;
- e) a termék nem hivatalos szervizben történt javításából eredő hibákra;
- f) az olyan károsodásokra, amelyek nem eredeti Black & Decker kiegészítő készülékek és tartozékok használatából adódnak **amennyiben a szakszerviz bizonyítja, hogy a hiba a fenti okok valamelyikére vezethető vissza.**

3) A fogyasztó a javítás vagy csere iránti igényét a jótállási időn belül a kereskedőnél, illetve javítás iránti igényét a jótállási jegyen feltüntetett javítószolgálatnál is érvényesítheti.

Termékszavatossági igényét kérjük a jótállási jegyen feltüntetett gyártónak vagy forgalmazónak szíveskedjen bejelenteni.

- a) Nem számít bele a jótállási időbe a kijavítási időnek az a része, amely alatt a fogyasztó a terméket nem tudta rendeltetéseszerűen használni.
 - b) A terméknek a kicseréléssel vagy kijavítással érintett részére a jótállási idő újból kezdődik.
 - c) Ha a fogyasztási cikk a vásárlástól (üzembe helyezettől) számított három munkanapon belül meghibásodik, a fogyasztó ezen időtartamon belül kérheti annak kicserélését feltéve, hogy a meghibásodás a rendeltetéseszerű használatot akadályozza. A hiba fennállásának, vagy a rendeltetéseszerű használatot akadályozó mérték megállapításához a kereskedő kérheti a szakszerviz közreműködését.
 - d) Amennyiben a jótállási igény bejelentését követően a kereskedő az igény teljesíthetőségéről azonnal nem tud nyilatkozni, úgy öt munkanapon belül kell értesítenie a fogyasztót az álláspontjáról.
 - e) Ha a javítás vagy a csere nem lehetséges, a fogyasztó választása szerint műszakilag és értékében hasonló készülék kerül felajánlásra, vagy a vételár arányos leszállítására kerül sor, avagy visszafizetésre kerül a vételár.
 - f) A termék hibája miatt a hiba kijavítását vagy a termék kicserélését a forgalomba hozattalól számított két év elteltéig (termékszavatosság).
- 4) A jótállás alapján történő javítás során a forgalmazónak, illetve a javítószolgálatnak (kereskedőnek) törekednie kell arra, hogy a javítást legfeljebb 15 napon belül megfelelő minőségben elvégezze, elvégeztesse.

A jótállás keretében tartozó javítás vagy csere esetén a forgalmazó, illetve a javítószolgálat a jótállási jegyen köteles feltüntetni:

- a javítás iránti igény bejelentésének és a javításra történő átvétel időpontját,
- a hiba okát és a javítás módját;
- a termékfogyasztó részére történő visszaadásának időpontját,
- a kicserélés tényét és időpontját.

A termék meghibásodása esetén a fogyasztót az alábbi jogok illetik meg:

Elsősorban - választása szerint - javítást vagy kicserélést követelhet. A csereigény akkor megalapozott, ha a termék a fogyasztónak okozott jelentős kényelmetlenség nélkül, megfelelő minőségben és ésszerű határidőn belül, értékcsökkenés nélkül nem javítható ki, vagy nem kerül kijavításra.

Ha az előírt módon történő javításra, illetve kicserélésre vonatkozó kötelezettségének a forgalmazó nem tud eleget tenni, a fogyasztó – választása szerint – a vételár arányos leszállítást igényelheti, a hibát a forgalmazó költségére maga javíttathatja, vagy elállhat a szerződéstől (a hibás áru visszaszolgáltatásával egyidejűleg kérheti a nyugtán vagy számlán feltüntetett bruttó vételár visszatérítését). Jelentéktelen hiba miatt elállásnak nincs helye!

Kérjük, hogy a hiba felfedezését követő legrövidebb időn belül szíveskedjen azt a szervizben vagy a forgalmazónál bejelenteni. A javítást vagy kicserélést - a dolog tulajdonságaira és a fogyasztó által elvárható rendeltetésére figyelemmel - megfelelő határidőn belül, a fogyasztó érdekeit kímélve kell elvégezni.

Gyártó:	Forgalmazó:
Black & Decker Europe, 210 Bath Road, Slough, Berkshire, SL13YD,	Stanley Black & Decker Hungary Kft 1016. Budapest, Mészáros u. 58/B
Egyesült Királyság	

Fogyasztói jogvita esetén a fogyasztó a megyei (fővárosi) kereskedelmi és iparkamarák mellett működő békéltető testület eljárását is kezdeményezheti!

Kereskedő által a vásárlással egyidejűleg kitöltendő

Kereskedő neve és címe:

.....

A fogyasztási cikk megnevezése:.....

Típusa:.....

Gyártási száma:

Szerződés kötés és a termék fogyasztó részére történő átadásának dátuma:.....

..... P.H.

aláírás

Kereskedő által kitöltendő kicserélés esetén

A fogyasztó a hibás terméket valamennyi tartozékával átadta.

A kicserélés időpontja:..... P.H.

aláírás

A hibátlan terméket átvettem.

A kicserélt új termék átvételének időpontja:.....

fogyasztó aláírása**Kijavítás esetén a szerviz tölti ki:****1. javítás**

A kijavítás iránti igény bejelentésének és a kijavításra átvétel időpontja:

.....

A bejelentett hiba oka és a kijavítás módja:

.....

A fogyasztó részére történő visszaadás időpontja:

.....

Amennyiben a termék nem javítható, a csereigény alapos:
igen / nem (aláhúzással jelölendő)

..... P.H.

aláírás

3. javítás

A kijavítás iránti igény bejelentésének és a kijavításra átvétel időpontja:

.....

A bejelentett hiba oka és a kijavítás módja:

.....

A fogyasztó részére történő visszaadás időpontja:

.....

Amennyiben a termék nem javítható, a csereigény alapos:
igen / nem (aláhúzással jelölendő)

..... P.H.

aláírás

2. javítás

A kijavítás iránti igény bejelentésének és a kijavításra átvétel időpontja:

.....

A bejelentett hiba oka és a kijavítás módja:

.....

A fogyasztó részére történő visszaadás időpontja:

.....

Amennyiben a termék nem javítható, a csereigény alapos:
igen / nem (aláhúzással jelölendő)

..... P.H.

aláírás

4. javítás

A kijavítás iránti igény bejelentésének és a kijavításra átvétel időpontja:

.....

A bejelentett hiba oka és a kijavítás módja:

.....

A fogyasztó részére történő visszaadás időpontja:

.....

Amennyiben a termék nem javítható, a csereigény alapos:
igen / nem (aláhúzással jelölendő)

..... P.H.

aláírás

Stanley Black & Decker Hungary Kft

Iroda

1016 Bp. Mészáros u 58/b.

Tel.
214-05-61

Fax.
214-69-35

Központi Márkaszerviz

Elérhetőség

ROTEL Kft. Márkaszerviz 1163 Bp. (Sashalom) Thököly út 17.

Tel/fax
403-22-60, 404-00-14,
403-65-33
+36 30 370 7033

service@rotelkft.hu
www.rotelkft.hu
szerviz@inox.hu
www.inox.hu/

INOX Kereskedelmi
és Szolgáltató Kft.

Szolnoki út 27-29.
6000 Kecskemét

CZ ZÁRUČNÍ LIST

PL KARTA GWARANCYJNA

H JÓTÁLLÁSI JEGY

SK ZÁRUČNÝ LIST



**BLACK &
DECKER**[®]

CZ měsíců
H hónap

24

PL miesiące
SK mesiacov

CZ	Výrobní kód	Datum prodeje	Razítko prodejny Podpis
H	Gyári szám	A vásárlás napja	Pecset helye Aláírás
PL	Numer seryjny	Data sprzedaży	Stempel Podpis
SK	Číslo série	Dátum predaja	Pečiatka predajne Podpis

(CZ)

Adresy servisu
Band Servis
Klásterského 2
CZ-140 00 Praha 4
Tel.: 00420 244 403 247
Fax: 00420 241 770 167

Band Servis
K Pasekám 4440
CZ-76001 Zlín
Tel.: 00420 577 008 550,1
Fax: 00420 577 008 559
http://www.bandservis.cz

(H)

Black & Decker Központi
Garanciális-és Márkaszerviz
1163 Budapest
(Sashalom) Thököly út 17.
Tel.: 403-2260
Fax: 404-0014
www.rotelkft.hu

INOX Trading and
Manufacturing LLC
Szolnoki út 27-29.
6000 Kecskemét
Tel.: +36 30 370 7033
e-mail: szerviz@inox.hu
www.inox.hu/

(PL)

Adres serwisu centralnego
ERPATECH
ul. Bakaliowa 26
05-080 Mościska
Tel.: 022-8620808
Fax: 022-8620809

(SK)

Adresa servisu
Band Servis
Paulínska ul. 22
SK-91701 Trnava
Tel.: 00421 335 511 063
Fax: 00421 335 512 624

(CZ) Dokumentace záruční opravy	(PL) Przebieg napraw gwarancyjnych
(H) A garanciális javítás dokumentálása	(SK) Záznamy o záručných opravách

CZ	Číslo	Datum příjmu	Datum zakázky	Číslo zakázky	Závada	Razítko Podpis
H	Sorszám	Bejelentés időpontja	Javítási időpont	Javítási munkalapszám	Hiba jelleg oka	Pecset Aláírás
	Jótállás új határideje					
PL	Nr.	Data zgłoszenia	Data naprawy	Nr. zlecenia	Przebieg naprawy	Stempel Podpis
SK	Číslo dodávky	Dátum nahlásenia	Dátum opravy	Číslo objednávky	Popis poruchy	Pečiatka Podpis