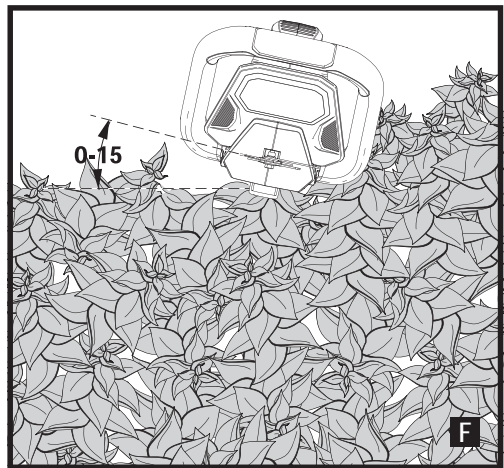
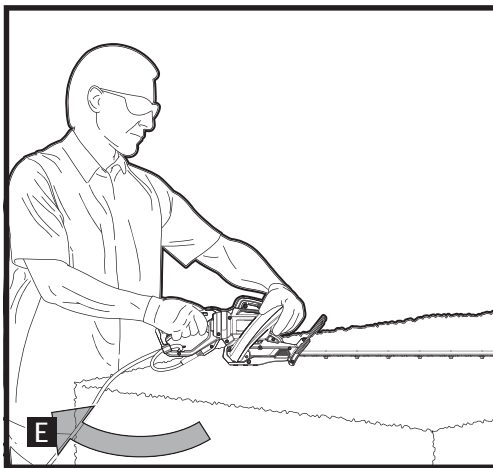
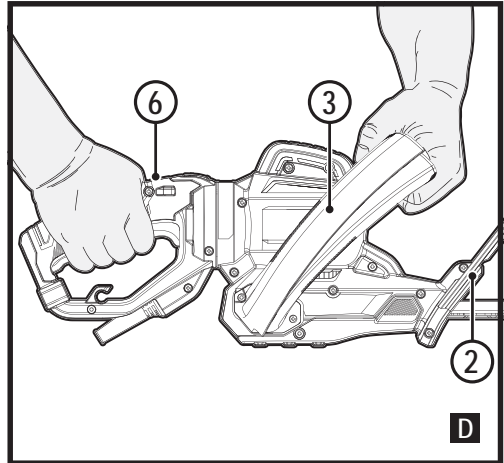
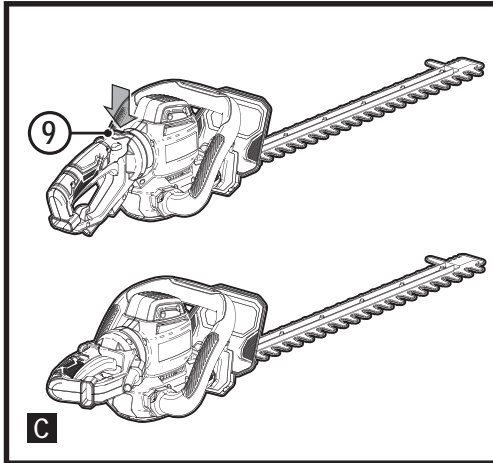
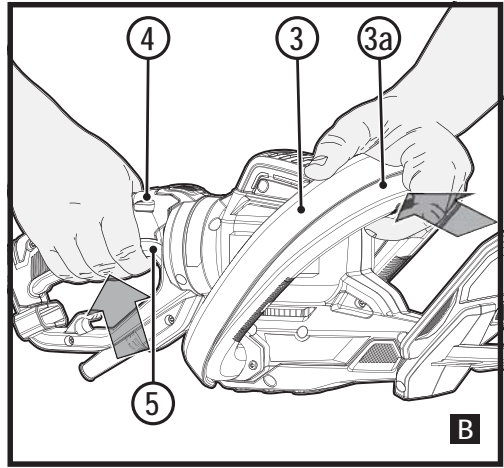
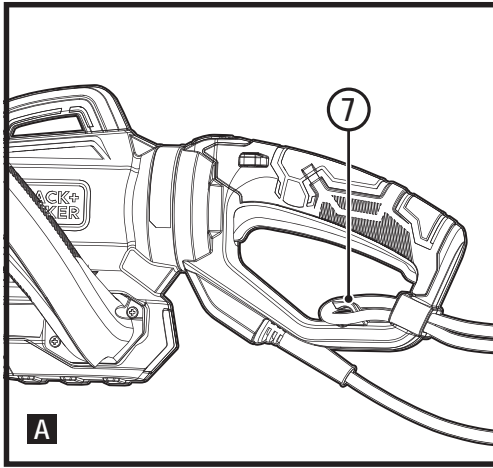


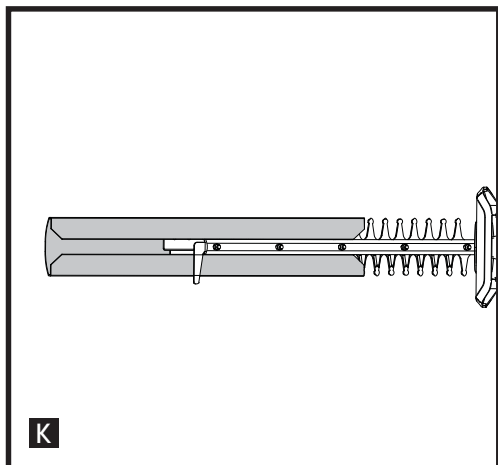
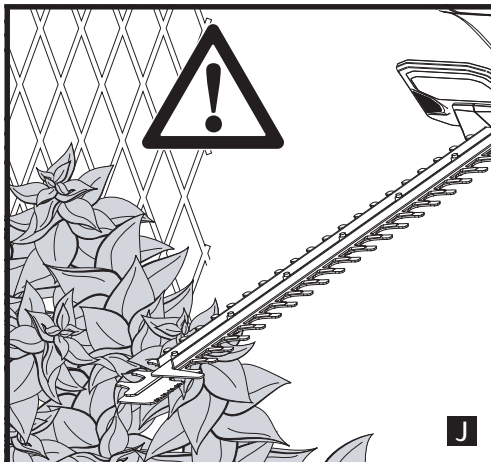
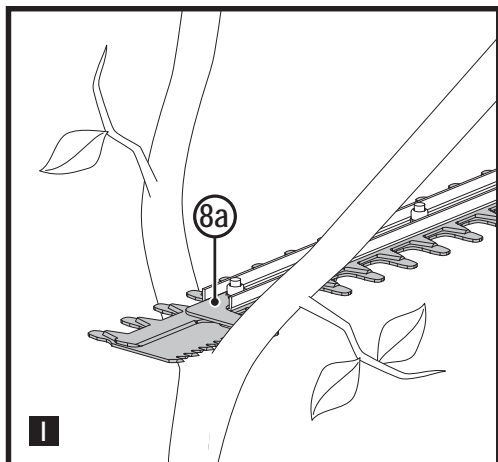
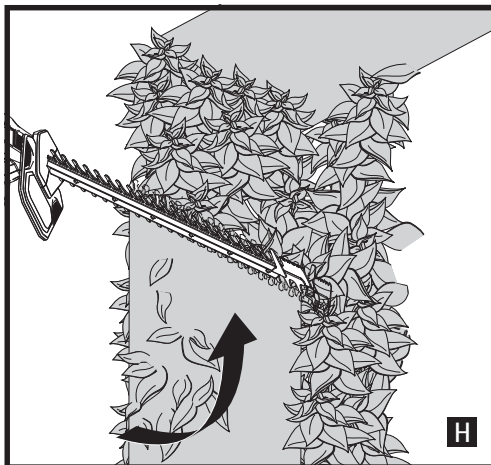
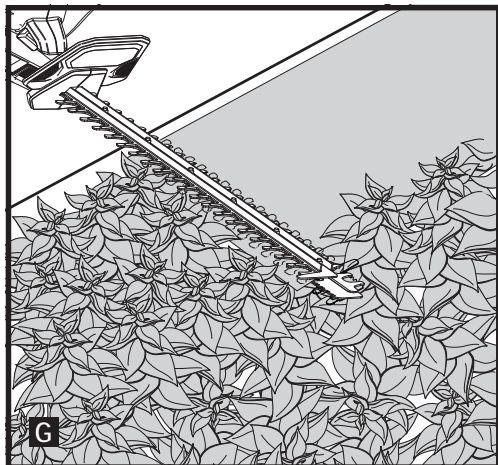
382019 - 20 BAL

www.blackanddecker.eu

BEHTS551

Slovenščina	(Prevod izvirnih navodil)	4
Hrvatski	(Prijevod izvornih uputa)	11
Srpski	(Prevod originalnog uputstva)	19
Македонски	(Превод на оригиналните упатства)	25





Predvidena uporaba

Škarje za živo mejo BEHTS551 BLACK+DECKER™ so namenjene obrezovanju živih meja grmičevja in okrasnega drevja. To orodje je namenjeno izključno za domačo uporabo.

Navodila za varno uporabo

Splošna opozorila za varno uporabo električnega orodja



Opozorilo! Preberite vsa varnostna opozorila in navodila. Posledice neupoštevanja varnostnih opozoril so lahko električni udar, požar in/ali težke telesne poškodbe.

Vsa opozorila in navodila shranite za poznejšo uporabo. Izraz "električno orodje" v opozorilih se nanaša na orodje

z napajanjem iz električnega omrežja (s kablom) ali na orodja z napajanjem z baterijami (brezžično).

1. Varnost na delovnem mestu

- a. **Poskrbite, da bo delovno mesto vedno čisto in dobro osvetljeno.** V natrpanih ali temnih prostorih so nezgode pogostejše.
- b. **Električnega orodja ne uporabljajte v prostorih, kjer obstaja nevarnost eksplozije, kot so prostori z vnetljivimi tekočinami, plini ali prahom.** Pri uporabi električnega orodja nastajajo iskre, ki lahko zanetijo prah ali hlape.
- c. **Med uporabo električnega orodja naj bodo otroci in drugi prisotni na varni razdalji od delovnega območja.** Če vas motijo, lahko povzročijo, da izgubite nadzor nad orodjem.

2. Električna varnost

- a. **Vtiči električnega orodja morajo ustrezati vtičnicam. Nikoli na noben način ne predelujte vtiča. Uporaba adapterskih vtičev v kombinaciji z zaščitenim (ozemljenim) električnim orodjem ni dovoljena.** Nespremenjeni vtiči in njim prilegajoče se vtičnice zmanjšujejo nevarnost električnega udara.
- b. **Izogibajte se stika z ozemljenimi površinami, kot so cevi, radiatorji, električne peči in hladilniki.** Če je vaše telo ozemljeno, je nevarnost električnega udara večja.
- c. **Električnega orodja ne izpostavljajte dežju in ga ne uporabljajte v vlažnem ali mokrem okolju.** Vdor vode v električno orodje poveča tveganje električnega udara.
- d. **Ne poškodujte električnega kabla. Kabla nikoli ne uporabljajte za prenašanje, vleko ali izklapljanje vtiča iz stenske vtičnice. Kabel zavarujte pred vročino, oljem, ostrimi robovi in premikajočimi se deli orodja.** Prepleteni ali poškodovani kablji povečujejo tveganje za električni udar.
- e. **Ko uporabljate električno orodje na prostem, uporabite podaljšek, ki je namenjen uporabi na prostem.** Uporaba ustreznega podaljška za uporabo na prostem zmanjšuje možnost električnega udara.
- f. **Če se uporabi električnega orodja v vlažnem okolju ni mogoče izogniti, uporabite vir napajanja, zaščiten s stikalom na diferenčni tok (RCD).** Uporaba naprave na diferenčni tok (RCD) zmanjšuje tveganje za električni udar.

3. Osebna varnost

- a. **Med uporabo orodja bodite ves čas pozorni, spremljajte potek dela in uporabljajte zdravo pamet. Električnega orodja ne uporabljajte, če ste utrujeni, pod vplivom mamil, alkohola ali zdravil.** Le trenutek nepozornosti lahko privede do težkih telesnih poškodb.
- b. **Uporabite osebno zaščitno opremo. Vedno nosite zaščitna očala. Zaščitna oprema, kot so zaščitne maske**

proti prahu, nehrseča obutev, čelada ali zaščita sluha ob uporabi zmanjšujejo nevarnost telesnih poškodb.

- c. **Preprečite nenamerni vklop. Pred priklopom na vir napajanja, dviganjem ali prenašanjem električnega orodja zagotovite, da bo stikalo na izklopljenem položaju.** Nošenje električnega orodja s prstom na stikalu za vklop ali priključitev električnega orodja na električno omrežje z vklopljenim stikalom povečuje možnost nesreč.
 - d. **Pred vklopom orodja odstranite z orodja ključ za nastavljanje ali druge ključe.** Orodje ali ključ, ki ste ga pustili na vrtljivem sestavnem delu lahko povzroči telesne poškodbe.
 - e. **Ne pretiravajte. Poskrbite za varno stojišče in ravnotežje.** To omogoča boljši nadzor nad električnim orodjem v nepričakovanih situacijah.
 - f. **Nosite primerno delovno obleko. Ne nosite ohlapnih oblačil ali nakita. Z lasmi, obleko in rokavicami se ne približujte premikajočim se delom orodja.** Ohlapna obleka, nakit ali dolgi lasje se lahko ujamejo v premikajoče se dele orodja.
 - g. **Če so na voljo priključne naprave za sesanje in zbiranje prahu zagotovite, da bodo priklopljene in jih boste uporabljali pravilno.** Uporaba naprav za odsesavanje prahu zmanjša nevarnosti, ki jih povzroča prah.
 - h) **Četudi se dobro seznanite s tem orodjem, pri rokovanju z njim ne postanite neprevidni; vedno upoštevajte temeljna načela varnosti in zdravja pri delu.** Neprevidnost lahko v trenutku povzroči hudo telesno poškodbo.
- ### 4. Uporaba in vzdrževanje električnega orodja
- a. **Ne preobremenjujte orodja. Uporabite pravo orodje za svoje delo.** Pravo električno orodje bo delo s predpisano hitrostjo in predvidenim načinom uporabe opravilo bolje in varneje.
 - b. **Ne uporabljajte električnega orodja, če stikalo ne omogoča vklopa in izklopa.** Električno orodje, ki ga ni mogoče nadzirati s stikalom, je nevarno in ga je treba popraviti.
 - c. **Pred nastavljanjem orodja, zamenjavo pribora ali shranjevanjem električnega orodja izvlecite vtiči iz vira napajanja in/ali odstranite baterijo.** Ta varnostni ukrep zmanjšuje tveganje za zagon električnega orodja po nesreči.
 - d. **Ko električno orodje ni v uporabi, ga shranjujte izven dosega otrok in ne dovolite uporabe orodja osebam, ki niso seznanjene z delovanjem orodja ali s temi navodili za uporabo.** Električna orodja so nevarna, če jih uporabljajo neizkušene osebe.
 - e. **Električno orodje skrbno vzdržujte. Redno preverjajte, ali so vrtljivi deli prosto gibljivi oz. niso zagozdeni, počeni ali tako poškodovani, da je funkcija**

električnega orodja s tem okrnjena. Poškodovano električno orodje popravite pred ponovno uporabo. Mnogo nesreč se zgodi zaradi neustreznega vzdrževanja električnih orodij.

- f. **Rezalna orodja morajo biti vedno ostra in čista.** Skrbno negovana rezalna orodja z ostrimi rezili se manj zatikajo in so boljše vodljiva.
- g. **Električno orodje, pribor in nastavke itd. uporabljajte v skladu s temi navodili ter ob tem upoštevajte delovne pogoje in vrsto dela, ki ga bo to električno orodje opravljalo.** Če orodje uporabljate v druge namene, kot je priporočeno, lahko taka uporaba povzroči poškodbe.
- h) **Ročaji in prijemalne površine morajo biti suhe, čiste in brez madežev olja ali masti.**

Spolzki ročaji in prijemalne površine ne omogočajo varne uporabe orodja v nepričakovanih situacijah.

5. Servis

- a. **Električno orodje naj servisira le usposobljen serviser, ki pri tem pa uporablja samo originalne nadomestne dele.** To zagotavlja varnost pri delovanju in uporabi električnega orodja.

Dodatni varnostni ukrepi pri uporabi električnega orodja



Opozorilo! Dodatni varnostni ukrepi pri uporabi škarij za živo mejo

- ♦ **Ne približujte delov telesa k rezilu. Ne odstranjajte odrezanega materiala ali ga držite, ko se rezila premikajo.** Med odstranjevanjem zagozdenega materiala mora biti stikalo izključeno. Že trenutek nepozornosti med delom z orodjem lahko privede do hudih telesnih poškodb.
- ♦ **Med nošenjem držite škarje za živo mejo za ročaj; rezilo mora biti ustavljeno. Pri prevažanju ali shranjevanju škarij za živo mejo vedno namestite pokrov rezila.** S pravilnim ravnanjem s škarjami za živo mejo zmanjšate možnost telesnih poškodb z rezilom.
- ♦ **Pri transportu ali skladiščenju škarij za živo mejo vedno namestite pokrov rezila.** Pravilno nošenje škarij za živo mejo bo zmanjšalo tveganje za morebitne telesne poškodbe zaradi delujočega rezila.
- ♦ **Ko odstranjujete zagozdeni material ali servisirate enoto zagotovite, da bodo vsa stikala za vklop izklopljena in da ste odklopili električni kabel.** Nepričakovani zagon škarij za živo mejo med odstranjevanjem zagozdenega materiala ali servisiranjem lahko povzroči hude telesne poškodbe.
- ♦ **Škarij za travo ne uporabljajte v slabem vremenu, še posebej med bliskanjem.** To občutno zmanjša tveganje, da v vas udari strela.
- ♦ **Električno orodje držite le za izolirane površine, ker obstaja nevarnost, da rezilo poškoduje skrit kabel ali žice ali svoj napajalni kabel.** Če se rezili dotakneta žice pod napetostjo, bodo pod napetostjo tudi kovinski deli električnega orodja, to pa lahko povzroči električni udar in hude telesne poškodbe uporabnika.
- ♦ **Električnih kablov ne imejte v bližini območja rezanja.** Električni kabli se lahko skrijejo v živo mejo ali grmičevje in jih zato nehoti prerežete.
- ♦ **Namen uporabe je opisan v teh navodilih za uporabo.** Če uporaba rezalnih dodatkov, priključkov ali način delovanja ni v skladu s predpisanimi navodili v tem priložniku, obstaja nevarnost telesnih poškodb in/ali poškodb orodja ali opreme.
- ♦ **Če doslej še niste uporabljali škarij za živo mejo, priporočamo, da se poleg upoštevanja napotkov v teh navodilih posvetujete tudi z izkušenim uporabnikom takih škarij.**
- ♦ **Nikoli se ne dotaknite rezil, ko orodje deluje.**
- ♦ **Nikoli s silo ne poskušajte ustaviti premikajočih se rezil.**
- ♦ **Ne odložite orodja na tla, dokler se rezila popolnoma ne zaustavijo.**
- ♦ **Redno preverjajte, ali rezila niso poškodovana ali obrabljena.** Ne uporabljajte orodja, če so rezila poškodovana.
- ♦ **Pri rezanju se izogibajte trdim predmetom (npr. kovinske žice, ograje).** Če po naključju zadenete ob takšen predmet, takoj izključite orodje in preverite morebitne poškodbe orodja.
- ♦ **Če začne orodje neobičajno vibrirati, ga nemudoma izključite, odklopite od napajanja in preverite če ni poškodovano.**
- ♦ **Če se orodje ustavi ga nemudoma izključite.** Pred odstranitvijo ovir oz. razlogov za blokado orodja odklopite orodje od napajanja.
- ♦ **Po uporabi orodja zavarujte rezila s priloženim ščitnikom za rezila.** Shranite orodje, tako da rezilo ni izpostavljeno.
- ♦ **Prepričajte se, ali so med uporabo orodja nameščeni vsi ščitniki.** Nikoli ne poskušajte uporabljati orodja, ki ni kompletno, ali orodja, na katerem so bile opravljene nedovoljene spremembe.
- ♦ **Nikoli ne dovolite otrokom, da uporabljajo orodje.**
- ♦ **Pri obrezovanju stranskega dela žive meje bodite pozorni na padajoči drobir.**
- ♦ **Vedno držite orodje z obema rokama za oba ročaja.**
- ♦ **Preverite, ali v živi meji ali grmičevju ni tujkov, npr. žičnih ograj in skrite napeljave.**
- ♦ **Pred začetkom dela s škarjami za živo mejo se morate prepričati, ali so naprave za zapahnitev premikajočih**

se elementov (npr. podaljšano steblo in elementi usmerjanja), če obstajajo, v zapahnjem položaju.

Ostala tveganja

Pri uporabi orodja se lahko pojavijo druga tveganja, ki niso navedena v varnostnih opozorilih. Ta tveganja so lahko posledica nepravilne uporabe, dolgotrajne uporabe ipd. Kljub uporabi ustreznih varnostnih ukrepov in varnostnih naprav se določenim ostalim tveganjem ni mogoče izogniti. Mednje spadajo:

- ♦ poškodbe zaradi stika z vrtljivimi/premičnimi deli;
- ♦ poškodbe pri zamenjavi delov, rezil in opreme;
- ♦ poškodbe zaradi dolgotrajne uporabe orodja; če delate z orodjem dalj časa, poskrbite za redne odmore;
- ♦ poškodbe sluha;
- ♦ nevarnost za zdravje zaradi vdihavanja prahu, ki nastaja pri uporabi orodja (na primer: delo z lesom, posebej hrastovim, bukovim in s srednje-gostimi vezanimi ploščami - MDF).

Tresljaji

Deklarirane vrednosti emisij tresljajev, ki so navedene v tehničnih podatkih in v deklaraciji o skladnosti so bile izmerjene v skladu s standardno preizkusno metodo, ki jo predpisuje EN 62841, in jih lahko uporabljate za medsebojno primerjavo orodij.

Deklarirana vrednost tresljajev se lahko uporablja kot predhodna ocena izpostavitve.

Opozorilo! Vrednost tresljajev se med dejansko uporabo orodja lahko glede na način uporabe orodja razlikuje od navedene. Raven tresljajev se lahko zviša nad deklarirano vrednostjo.

Pri oceni izpostavljenosti vibracijam za določitev varnostnih ukrepov, ki jih zahteva 2002/44/ES za zaščito oseb, ki pri delu redno uporabljajo električna orodja, mora ocena izpostavljenosti upoštevati dejanske pogoje uporabe in način uporabe orodja, vključno z upoštevanjem vseh elementov delovnega cikla, kot je čas, ko je orodje izključeno, in čas, ko je vključeno brez delovanja.

Oznake na orodju

Poleg datumske kode so na orodju tudi naslednje slikovne oznake:



Opozorilo! Za zmanjšanje nevarnosti telesnih poškodb morate natančno prebrati navodila za uporabo.



Med delom s tem orodjem nosite zaščitna očala.



Med delom s tem orodjem nosite zaščito za sluh.

Roke držite stran od rezila.



Če poškodujete ali prerežete kabel, takoj izključite orodje iz omrežne napetosti.



Električnega orodja ne izpostavljajte dežju ali vlagi.



Direktiva 2000/14/ES za zajamčeno zvočno moč.

Električna varnost



To orodje je dvojno izolirano, zato ozemljitev ni potrebna. Vedno preverite, ali dejanska napetost ustreza napetosti, navedeni na podatkovni plošči.

- ♦ Če se električni kabel poškoduje, ga lahko zamenja samo proizvajalec ali pooblaščen serviser podjetja BLACK+DECKER, da se izognete potencialnim nevarnostim.
- ♦ Če orodje uporabljate na prostem, uporabljajte samo kabelski podaljšek, ki je primeren za uporabo na prostem. Padeč moči orodja ne bo zaznan, če uporabljate primerno označeni kabelski podaljšek BLACK+DECKER, ki ne presega dolžine 30 m.
- ♦ Električno varnost lahko še izboljšate s pomočjo zelo občutljivega stikala na diferenčni tok 30 mA (RCD).

Funkcije

To orodje vsebuje nekatere ali vse komponente, navedene v nadaljevanju.

1. Rezilo
2. Ščitnik
3. Polkrožni ročaj
4. Gumb za odklepanje
5. Sprožilno stikalo
6. Stikalna ročka
7. Predal za hrambo kabla
8. Žagino rezilo
9. Vrteči se gumb
10. Tok za rezilo

Sestavljanje

Opozorilo! Pred sestavljanjem se prepričajte, ali je orodje izključeno in ali je električni kabel izklopljen iz omrežja in ali so rezila zavarovana s ščitnikom za rezila.

Priklop kableskega podaljška na škarje za živo mejo (sl. A)

Zadrževalnik kabla (7) je vgrajena v zadnji del ročaja s stikalom (6).

- ♦ V bližini konca kableskega podaljška upognite kableski podaljšek tako, da nastane zanka.
- ♦ Zanko potisnite v ohišje zadrževalnika kabla, kot je prikazano na sl. A.
- ♦ Zataknite zanko v zadrževalnik kabla (7) tako, da se prilaga zadrževalniku kabla.
- ♦ Kableski podaljšek priklopite na enoto.

Uporaba

Opozorilo! Orodje naj deluje s svojim lastnim tempom. Ne preobremenjujte orodja. Preverite, ali v živi meji ali grmičevju ni tujkov, npr. žičnih ograj in skrite napeljave.

Pred začetkom dela s škarjami za živo mejo se morate prepričati, ali so naprave za zapahnitev premikajočih se elementov (npr. podaljšano steblo in elementi usmerjanja), če obstajajo, na zapahnjem položaju.

Vklop in izklop

Opomba: Iz varnostnih razlogov ima to orodje dvojni sistem vklopa/izklopa. Ta sistem onemogoča nenameren vklop orodja, orodje bo mogoče uporabiti le, ko ga držite z obema rokama.

Vklop (sl. B)

- ♦ Za "VKLOP" orodja, pritisnite gumb za zapahnitev (4) na pomožnem ročaju (6) v levo ali desno in stisnite sprožilno stikalo (5). Pritisnite varnostno stikalo na pomožnem ročaju (3a), kot je prikazano na sliki B. Ko orodje deluje, lahko spustite gumb za odpahnitev. Za delovanje škarij mora biti sprožilo ves čas pritisnjeno. Orodje izklopite, tako da sprostite sprožilno stikalo v položaj "IZKLOP (OFF)".

Opozorilo! Nikoli ne poskušajte zakleniti stikala na položaju VKLOP.

Obračanje zadnjega ročaja (sl. C)

Zadnji ročaj se lahko obrača za 180°. Lahko se nastavi na 0°, 45° in 90° kar je idealno za stransko rezanje in zaokroževanje, ali pri nepravilno oblikovanem grmičevju.

Za obračanje zadnjega ročaja pritisnite na gumb za obračanje (9) in obrnite ročaj v zeleni smeri, kot je prikazano na sliki C.

Pravilni položaj rok (sl. D)

Škarje vedno držite na način, kot je prikazano na sliki v tem priročniku; z eno roko na ročaju s stikalom in z drugo roko na pomožnem ročaju (sl. G). Nikoli ne držite orodja za ščitnik.

Napotki za obrezovanje

Kabelski podaljšek (sl. E)

- ♦ Kabelski podaljšek naj bo vedno za škarjami za živo mejo in nikoli v bližini delovanja škarij, tako kot je prikazano na sliki E. Nikoli ga ne položite prek žive meje, ki jo režete. Če boste prerezali ali poškodovali kabel, ga takoj odklopite iz električne vtičnice in nato preglejte ali popravite kabel.

Delovni položaj

- ♦ Ohranajte varno stojišče ter ravnotežje in se ne iztegujte prekomerno.
- ♦ Med uporabo škarij nosite zaščitna očala, nedrsečo obutev in gumijaste rokavice.
- ♦ Škarje držite čvrsto z obema rokama in vklopite stikalo v položaj VKLOP. Škarje vedno držite na način, kot je prikazano na sl. D: z eno roko na ročaju s stikalom in z drugo roko na pomožnem ročaju. Nikoli ne držite orodja za ščitnik.

Obrezovanje novih poganjkov (sl. F)

- ♦ Najbolj učinkovit način obrezovanja je širok zamah roke, kot pri pometanju in podajanje zob rezila skozi vejice, ki jih želite obrezati. Za najboljše rezultate rahlo nagnite rezilo navzdol, v smeri pomika škarij.

Opozorilo! Škarij za živo mejo nikoli ne uporabljajte za rezanje stebel, večjih od 16 mm. Škarje uporabljajte le za obrezovanje običajnega grmičevja okoli hiš in stavb.

Poravnava žive meje po višini (sl. G)

- ♦ Za določitev natančne višine grmičevja lahko kot vodilo uporabite košček nitke.

Stransko obrezovanje grmičevja (sl. H)

- ♦ Začnite na dnu in režite navzgor.

Žagino rezilo (sl. I)

- ♦ Za veje, prevelike za rezanje s škarjami (1) uporabite žagino rezilo (8). Žagino rezilo namestite čim bližje začetku veje. Čevelj žaginega rezila (8a) nastavite na vejo. Vključite škarje za ograjo tako, kot je opisano zgoraj in omogočite orodju, da deluje s svojo lastno hitrostjo, dokler veja ni popolnoma odrezana.

Rezila so izdelana iz zelo kakovostnega kaljenega jekla in z normalno uporabo škarij brušenje rezil ne bo potrebno. Če škarje po nesreči zadenejo ob žično ograjo (sl. J), kamenje, steklo ali drug trd predmet, se lahko poškoduje rezilo.

Če se rezilo pomika običajno in poškodba ne ovira pravilnega delovanja rezila, poškodbe ni treba odpraviti. Če je pomikanje rezila zaradi poškodbe oteženo, odklopite kabel in z brusnim kamnom odstranite poškodbo na rezilu. Če po nesreči

izpustite škarje na tla, pred uporabo škarij preverite nastale poškodbe. Če je rezilo zvito, ohišje škarij počeno, če so ročaji poškodovani ali če opazite kakšno drugo poškodbo, ki lahko vpliva na varno delovanje škarij, se pred ponovno uporabo orodja obrnite na pooblaščenega serviserja BLACK+DECKER, ki bo odpravil nastale poškodbe. Gnojila in druge vrtno kemikalije vsebujejo snovi, ki močno pospešujejo korozijo kovin. Škarij ne shranjujte v bližini umetnih gnojil ali kemikalij.

Mazanje rezila (sl. K)

- ◆ Po uporabi odklopite vir napajanja.
- ◆ Na izpostavljena rezila skrbno nanesite topilo za smole.
- ◆ Priključite vir napajanja in obrnite škarje za živo mejo z rezilom proti tlom ter pustite, da deluje nekaj sekund ob polni hitrosti, da bi se mazivo dobro porazdelilo.
- ◆ Z rokami, odmaknjenimi od rezila, potisnite zaščitni tulec (10) prek rezila, dokler se ne zaskoči na mestu, kot je prikazano na sliki K.

Oprema

Učinkovitost orodja je odvisna od pribora, ki ga uporabljate. Oprema BLACK+DECKER je izdelana z najvišjimi kakovostnimi standardi in namenjena optimalnemu izboljšanju delovnih učinkov te naprave. Z uporabo te opreme boste lahko svoje orodje kar najbolj učinkovito izkoristili.

Vzdrževanje

Baterijska ali električna naprava/orodje BLACK+DECKER je zasnovano tako, da deluje dolgo brez posebnega vzdrževanja. Dolgoročno zadovoljivo delovanje je odvisno od pravilne nege in rednega čiščenja orodja.

Mazalno olje je na voljo pri vašem BLACK+DECKER prodajalcu (kat. št. A6102-XJ).

Opozorilo! Pred vzdrževanjem električnih naprav s kablom/brez kabla:

- ◆ Izklopite orodje in izvlecite kabel iz električnega omrežja.
- ◆ Ali izklopite in odstranite baterijo iz naprave, če ima naprava vloženo ločeno baterijo;
- ◆ ali do konca izpraznite baterijo, če je sestavni del naprave, nato napravo izključite.
- ◆ Pred čiščenjem izklopite polnilnik iz električnega omrežja. Razen rednega čiščenja ne potrebuje polnilnik nobenega vzdrževanja.
- ◆ Redno čistite zračne reže v napravi/orodju/polnilniku s pomočjo mehke ščetke ali suhe krpe.
- ◆ Ohišje motorja redno čistite z vlažno krpo. Ne uporabljajte kemičnih čistil ali sredstev za čiščenje, ki drgnejo.
- ◆ Po uporabi pazljivo očistite rezila. Po čiščenju nanesite tanek sloj strojnega olja, tako da preprečite rjavenje rezil.

Zamenjava električnega vtiča (samo ZK in Irska)

Če je treba namestiti novi električni vtič:

- ◆ Stari vtič odvrzite med odpadke v skladu s predpisi.
- ◆ Priključite rjavo žico na fazni priključek novega vtiča;
- ◆ Priključite modri vodnik na nevtralni priključek.

Opozorilo! Nobena povezava ni dovoljena z ozemljitvenim priključkom. Upoštevajte navodila za nameščanje, ki so priložena kakovostnim vtičem.

Priporočena varovalka: 5 A.

Varovanje okolja



Odpadke odlagajte ločeno. Orodij in baterij, označenih s tem simbolom, ne odlagajte skupaj z drugimi gospodinjstskimi odpadki.

Orodje in akumulator vsebujeta materiale, ki jih je mogoče znova uporabiti ali reciklirati, kar zmanjšuje potrebo po surovinah.

Električne izdelke in akumulatorje reciklirajte v skladu s krajevnimi predpisi. Za več podrobnosti obiščite spletno stran www.2helpU.com

Odpravljanje težav

Težava	Možni vzrok	Možna rešitev
Počasna rezila, škarje povzročajo neobičajni hrup, rezila se prekomerno segrejejo.	Suha, zarjavela rezila. Rezilo ali nosilec rezila sta zvita. Poškodovan ali skrivljen zob.	Podmažite rezila. Poravnajte rezilo ali nosilec. Poravnajte zob.
Orodje se ne zažene.	Gumb za zapahnitev ni pritisnjen do konca. Električni kabel ni priključen. Varovalka je pregorela.	Pred pritiskom glavnega sprožila se prepričajte, ali je zapah do konca v srednjem položaju. Priključite vtič kabla v delujočo električno vtičnico. Zamenjajte varovalko električnega omrežja. (Če izdelek nenehno povzroča pregorevanje omrežne varovalke ga izklopite takoj in odnesite na popravilo v servis BLACK+DECKER ali k pooblaščenemu serviserju.)
	Stikalo na diferenčni tok je sprožilo.	Ponastavite stikalo na diferenčni tok. (Če izdelek nenehno izklaplja stikalo na diferenčni tok ga izklopite takoj in odnesite na popravilo v servis BLACK+DECKER ali k pooblaščenemu serviserju.)
	Kabel ali stikalo sta poškodovana.	Kabel ali stikalo je treba zamenjati v servisu BLACK+DECKER ali v pooblaščenem servisu.

Tehnični podatki

		BEHTS551 tip 1
Napetost	V_{AC}	230
Vhodna moč	W	650
Hod rezila (brez obremenitve)	min^{-1}	1840
Dolžina rezila	cm	60
Razmak rezila	mm	25
Čas odmora rezila	s	<1
Maks. rez žaginega rezila	mm	35
Teža	kg	3,1

Raven zvočnega tlaka v skladu z EN 62841:

Raven zvočnega tlaka v uporabnikovem položaju (L_{pA}) 87,5 dB(A),
negotovost (K) 1,1 dB(A)

Raven zvočne moči (L_{WA}) 98,5 dB (A), negotovost (K) 1,3 dB (A)

Skupne vrednosti treslajev (triosni vektorski seštevek) v skladu z EN 62841:

Vrednost emisije treslajev (ah) 3,8 m/s^2 , negotovost (K) 1,5 m/s^2

Izjava EU o skladnosti

DIREKTIVA O STROJIH
DIREKTIVA O ZUNANJEM HRUPU



Škarje za živo mejo BEHTS551

Black & Decker izjavlja, da so izdelki, opisani v razdelku

“Tehnični podatki” v skladu z:

2006/42/ES, EN 62841-1:2015; EN 62841-4-2:2019

2000/14/ES, škarje za živo mejo, dodatek V, DEKRA
Certification

B.V. Meander 1051 / poštni predal 5185

6825 MJ ARNHEM / 6802 ED ARNHEM, Nizozemska
ID št. priglašene urada: 0344

Izmerjena raven emisije zvočnega tlaka (L_{pA}) 87,5 dB(A);
negotovost K: 1,1 dB(A)

Zajamčena zvočna moč (L_{WA}) 100 dB(A)

Ti izdelki so v skladu tudi z direktivama
2014/30/EU in 2011/65/EU.

Za več informacij se posvetujte s podjetjem Black & Decker
na spodnjih naslovih, ali poiščite kontaktne podatke na zadnji
strani navodil.

Podpisani je odgovoren za sestavo tehnične dokumentacije in
daje to izjavo v imenu podjetja Black & Decker.

Becky Cotsworth
Direktor– Skupina izdelov za delo na prostem
Black & Decker Europe,
270 Bath Road, Slough,
Berkshire, SL1 4DX
United Kingdom
11. 10. 2019

Garancija

Na osnovi zaupanja v svoje izdelke ponuja Black & Decker
24 mesečno garancijo, ki velja od dneva nakupa. Ta
garancija je dodatek in v nobenem primeru ne vpliva na vaše
uzakonjene pravice. Garancija je veljavna znotraj ozemlja
držav članic EU in na evropskem trgovinskem območju.

Za garancijski zahtevek boste morali skladno s pravili in
pogoji poslovanja podjetja Black&Decker prodajalcu ali
pooblaščenemu serviserju predložiti dokazilo o nakupu orodja.
Pravila in pogoje 2-letne garancije podjetja Black&Decker in
lokacijo najbližjega pooblaščenega serviserja lahko najdete
na spletni strani www.2helpU.com, ali stopite v stik z najbližjo
trgovino Black&Decker; naslovi trgovin so navedeni v tem
priročniku.

Obiščite našo spletno stran www.blackanddecker.co.uk in
registrirajte svoj novi izdelek Black & Decker, da boste ostali
seznanjeni z našimi novimi izdelki in posebnimi ponudbami.

Namjena

Ovaj šišač živice BLACK+DECKERTM BEHTS551 projektiran je za šišanje grmlja, živica i korova. Ovaj je alat predviđen isključivo za amatersku upotrebu.

Sigurnosne upute

Opća sigurnosna upozorenja za električne alate



Upozorenje! Pročitajte sva sigurnosna upozorenja i upute. Nepoštivanje upozorenja i uputa navedenih u nastavku može rezultirati strujnim udarom, požarom i/ili ozbiljnim ozljedama.

Upozorenja i upute čuvajte za slučaj potrebe. Izraz "električni alat" u upozorenjima odnosi se na električni alat napajan iz strujne utičnice (sa žicom) ili električni alat napajan akumulatorskom baterijom (bez žice).

1. Sigurnost na radnome mjestu

- a. **Radno područje održavajte čistim i dobro osvijetljenim.** Zakršeni ili mračni prostori dovode do nezgoda.
 - b. **S električnim alatima nemojte raditi u eksplozivnom okruženju, kao što je blizina zapaljivih tekućina, plinova ili prašine.** Električni alati stvaraju iskre koje mogu zapaliti prašinu ili pare.
 - c. **Pri radu s električnim alatom držite podalje promatrače i djecu.** Zbog odvratanja pozornosti mogli biste izgubiti nadzor nad uređajem.
- #### 2. Zaštita od električne struje
- a. **Utikači električnih alata moraju odgovarati utičnicama. Nikad i ni na koji način ne prepravljajte utikač. Pri upotrebi električnih alata s uzemljenjem ne koristite prilagodne utikače.** Neizmijenjeni utikači i odgovarajuće utičnice smanjit će rizik od strujnog udara.
 - b. **Izbjegavajte fizički kontakt s uzemljenim površinama poput cijevi, radijatora, metalnih okvira i hladnjaka.** Ako je tijelo uzemljeno, rizik od strujnog udara je povećan.
 - c. **Električne alate ne izlažite kiši ni vlazi.** Prodiranje vode u električni alat povećat će rizik od strujnog udara.
 - d. **Kabel ne upotrebljavajte za nepredviđene namjene. Kabel ne upotrebljavajte za nošenje, povlačenje ili odvajanje utikača alata iz električne utičnice. Kabel držite daleko od izvora topline, ulja i oštih ili pokretnih dijelova.** Oštećeni ili zapleteni kabel povećat će rizik od strujnog udara.
 - e. **Pri radu s električnim alatom na otvorenom prostoru upotrijebite produžni kabel koji je za to predviđen.** Upotreba kabela prikladnog za otvorene prostore smanjuje rizik od strujnog udara.
 - f. **Ako nije moguće izbjeći korištenje električnog alata u vlažnim uvjetima, upotrijebite napajanje s diferencijalnom sklopkom za zaštitu od**

neispravnosti uzemljenja (RCD). Upotreba sklopke na diferencijalnu struju (RCD) smanjuje rizik od strujnog udara.

3. Osobna sigurnost

- a. **Pri radu s električnim alatom budite oprezni, usredotočeni na rad i primjenjujte zdravorazumski pristup. Ne koristite električni alat ako ste umorni ili pod utjecajem droga, alkohola ili lijekova.** Trenutak nepažnje tijekom rada s električnim alatom može dovesti do ozbiljnih ozljeda.
 - b. **Rabite opremu za osobnu zaštitu. Uvijek koristite zaštitu za oči.** Upotreba zaštitne opreme poput maske protiv prašine, sigurnosnih neklizajućih cipela, šljema ili zaštite sluha u odgovarajućim uvjetima smanjit će rizik od tjelesnih ozljeda.
 - c. **Spriječite nenamjerno uključivanje. Prije priključivanja u električnu mrežu ili umetanja baterije, kao i prije uzimanja ili nošenja alata, provjerite je li prekidač u isključenom položaju.** Nošenje električnog alata tako da je prst na prekidaču ili priključivanje električnog alata kojemu je prekidač uključen dovodi do nezgoda.
 - d. **Prije nego što uključite uređaj, uklonite s njega sve ključeve i alate za podešavanje.** Ostavljanje ključa na rotirajućem dijelu električnog alata može dovesti do ozljede.
 - e. **Ne posežite predaleko. Pazite na ravnotežu i zauzmite stabilan položaj.** To omogućuje bolji nadzor nad električnim alatom u neočekivanim situacijama.
 - f. **Nosite prikladnu odjeću. Ne nosite široku odjeću ili nakit. Kosu, odjeću i rukavice uvijek držite daleko od pokretnih dijelova.** Pokretni dijelovi mogu zahvatiti labavo obučenu odjeću, nakit ili dugu kosu.
 - g. **Ako postoji mogućnost priključivanja uređaja za usisavanje i prikupljanje prašine, osigurajte njihovo pravilno povezivanje i upotrebu.** Upotreba uređaja za prikupljanje prašine može smanjiti opasnosti vezane uz prašinu.
 - h. **Ne dopustite da poznavanje alata koje ste stekli temeljem česte uporabe alata dovede do samozadovoljstva i zanemarivanja sigurnosnih propisa za alate.** Nemarna radnja može izazvati tešku ozljedu u djeliću sekunde.
- #### 4. Upotreba i čuvanje električnih alata
- a. **Električni alat nemojte forsirati. Upotrijebite odgovarajući električni alat za posao koji obavljate.** Prikladan električni alat bolje će i sigurnije obaviti posao brzinom za koju je predviđen.
 - b. **Ne upotrebljavajte električni alat ako se prekidač ne može prebaciti u isključeni ili uključeni položaj.** Svaki električni alat kojim se ne može upravljati pomoću prekidača predstavlja opasnost i potrebno ga je popraviti.

- c. Prije podešavanja, zamjene pribora ili pohranjivanja električnog alata isključite utikač iz utičnice ili odvojite akumulatorsku bateriju. Ove sigurnosne mjere smanjuju rizik od nehotičnog pokretanja električnog alata.
- d. Električne alate koji se ne upotrebljavaju pohranite izvan dohvata djece i ne dopustite rad osobama koje nisu upoznate s ovim alatom ili ovim uputama. Električni alati opasni su ako njima rade nestručni korisnici.
- e. Električne alate treba održavati. Provjerite ima li kakvih otklona, savinutih ili napuklih dijelova ili bilo kakvih drugih stanja koja mogu utjecati na rad električnog alata. Ako je alat oštećen, popravite ga prije upotrebe. Velik broj nezgoda uzrokovan je loše održanim električnim alatima.
- f. Rezne dijelove alata održavajte oštroma i čistima. Pravilno održavanje reznih alata i njihovih oštrica smanjuje mogućnost savijanja i olakšava upravljanje.
- g. Električni alat, pribor, nastavke i sl. upotrebljavajte u skladu s ovim uputama te uzimajući u obzir radne uvjete i posao koji je potrebno obaviti. Upotreba električnih alata za poslove za koje nije namijenjen može dovesti do opasnih situacija.
- h. Rukohvate i prihvatne površine održavajte suhima, čistima i bez prisutnosti ulja ili masti.

Klizavi rukohvati i prihvatne površine ne omogućuju sigurno rukovanje i upravljanje alatom u neočekivanim situacijama.

5. Servisiranje

- a. Električne alate servisirajte kod kvalificiranog servisera i upotrebom identičnih zamjenskih dijelova. To omogućuje sigurnu uporabu alata.

Dodatna sigurnosna upozorenja za električne alate



Upozorenje! Dodatna sigurnosna upozorenja za rezače živice

- ♦ Sve dijelove tijela držite daleko od rezne oštrice. Ne uklanjajte odrezani materijal i ne pridržavajte materijal koji je potrebno rezati dok su oštrice pokrenute. Pobrinite se da je prekidač u isključenom položaju kad uklanjate zaglavljene materijal. Trenutak nepažnje tijekom rada s alatom može dovesti do ozbiljnih ozljeda.
- ♦ Šišač živice nosite pridržavanjem za rukohvat i dok je rezna oštrica zaustavljena. Tijekom prenošenja ili skladištenja šišača živice uvijek postavite poklopac rezača. Pravilna upotreba šišača živice smanjit će mogućnost tjelesnih ozljeda od reznih oštrica.
- ♦ Tijekom prenošenja ili skladištenja šišača živice uvijek postavite poklopac oštrice. Pravilno rukovanje šišačem živice smanjuje opasnost od ozljede osobe oštricama.
- ♦ Kada uklanjate zaglavljene materijal ili servisirate jedinicu, osigurajte da budu isključeni svi strujni prekidači i da bude uklonjen ili odspojen kabel za napajanje. Neočekivano pokretanje šišača živice za vrijeme uklanjanja zaglavljene materijala ili servisiranja može dovesti do teške ozljede osobe.
- ♦ Ne upotrebljavajte šišač živice u lošim vremenskim uvjetima, a posebno kada postoji opasnost od groma. To smanjuje opasnost od udara groma.
- ♦ Električni alat pridržavajte isključivo za izolirane rukohvate jer bi rezna oštrica mogla doći u dodir sa skrivenim ožičenijima. U slučaju kontakta reznih oštrica sa žicom pod naponom, taj se napon može prenijeti na metalne dijelove alata i izazvati električni udar rukovatelja.
- ♦ Držite sve strujne kabele i žice daleko od područja rezanja. Strujni kabeli ili žice mogu se sakriti u živice ili grmlje i slučajno porezati oštricom.
- ♦ Predviđena namjena opisana je u priručniku. Upotreba bilo kojeg dodatnog dijela ili opreme, kao i izvođenje bilo kojih radnji pomoću ovog alata koje nisu opisane u ovom priručniku može predstavljati opasnost od tjelesne ozljede i/ili materijalne štete.
- ♦ Ako do sada niste koristili šišač živice, preporučuje se da osim proučavanja ovog priručnika zatražite i praktične upute od iskusnog korisnika.
- ♦ Nikada ne dodirujte oštrice dok je alat pokrenut.
- ♦ Ne pokušavajte prisilno zaustaviti kretanje oštrica.
- ♦ Alat nikad ne odlažite dok se kretanje oštrica u cijelosti ne prekine.
- ♦ Redovito provjeravajte oštrice zbog moguće istrošenosti i oštećenja. Ne koristite alat ako su oštrice oštećene.
- ♦ Tijekom obrezivanja pazite da ne zahvatite čvrste predmete (npr. metalne žice, ograde). Ako slučajno zahvatite bilo kakav predmet te vrste, smjestite isključite alat i provjerite moguća oštećenja.
- ♦ Ako alat počne neobičajeno vibrirati, smjestite ga isključite, iskopčajte iz utičnice i provjerite moguća oštećenja.
- ♦ Ako alat prestane raditi, odmah ga isključite. Prije uklanjanja zaglavljenih predmeta iskopčajte alat iz utičnice.
- ♦ Nakon uporabe preko oštrica navucite isporučenu navlaku. Alat pohranite pazeći da oštrica ne bude izložena.
- ♦ Pri uporabi ovog alata uvijek se pobrinite da budu postavljeni svi štitnici. Nikad ne pokušavajte koristiti nepotpuni alat ili alat na kojem su izvođene neovlaštene modifikacije.
- ♦ Nikada ne dopustite djeci da rukuju alatom.

- ♦ Pazite na padajući otpad kad režete visoke strane živice.
- ♦ Alat uvijek držite objema rukama za njegove rukohvate.
- ♦ Provjerite živice i grmlje na strane predmete, npr. žičane ograde i skriveno ožičenje.
- ♦ Prije uporabe šišača živice korisnik treba osigurati da su uređaji za blokadu pokretnih elemenata (npr. proširena osovina i zakretni element), ako postoje, u blokiranom položaju.

Stalno prisutni rizici

Tijekom upotrebe alata mogu nastati dodatni rizici, koji nisu navedeni u priloženim sigurnosnim upozorenjima. Ti rizici mogu nastati uslijed nepravilne upotrebe, duge upotrebe itd.

Čak i uz primjenu važećih sigurnosnih propisa i sigurnosnih uređaja, neke stalno prisutne rizike nije moguće izbjeći. Oni obuhvaćaju:

- ♦ Ozljede uzrokovane dodirivanjem rotirajućih/pokretnih dijelova.
- ♦ Ozljede prouzrokovane tijekom promjene dijelova, oštrica ili dodatne opreme.
- ♦ Ozljeda prouzrokovane produljenom upotrebom alata. Radite redovite pauze tijekom dulje upotrebe bilo kojeg alata.
- ♦ Oštećenje sluha.
- ♦ Opasnosti za zdravlje uslijed udisanja prašine nastale tijekom upotrebe alata (npr. tijekom rada s drvom, osobito hrastovinom, bukovinom i ivericom).

Vibracije

Deklarirane vrijednosti emisija vibracija, koje su navedene u tehničkim podacima i izjavi o usklađenosti, izmjerene su u skladu sa standardiziranom metodom ispitivanja navedenom u dokumentu EN 62841 i mogu se koristiti za međusobno uspoređivanje alata.

Deklarirana emisija vibracija može se upotrijebiti i za preliminarno procjenjivanje izloženosti.

Upozorenje! Vibracije tijekom stvarne upotrebe električnog alata mogu se razlikovati od deklariranih vrijednosti, ovisno o načinima na koje se alat koristi. Razina vibracija može porasti iznad navedene razine.

Pri ocjenjivanju izloženosti vibracijama kako bi se odredile sigurnosne mjere prema dokumentu 2002/44/EC za zaštitu osoba koje redovito koriste električne alate potrebno je uzeti u obzir procjenu izloženosti vibracijama, stvarne uvjete i način upotrebe alata, uključujući i sve dijelove radnog ciklusa, kao što je vrijeme od isključivanja alata do potpunog zaustavljanja i vrijeme od uključivanja do postizanja pune radne brzine.

Oznake na alatu

Na uređaju su uz datumsku oznaku navedeni sljedeći simboli upozorenja:



Upozorenje! Da biste smanjili rizik od ozljeda, pročitajte priručnik s uputama.



Tijekom upotrebe ovog alata koristite zaštitne naočale.



Tijekom upotrebe ovog alata koristite zaštitu za sluh.

Ruke držite daleko od lista.



Ako se kabel ošteti ili prereže, odmah ga iskopčajte iz napajanja.



Ne izlažite alat kiši ili visokoj vlazi.



Zajamčena zvučna snaga prema direktivi 2000/14/EZ.

Zaštita od električne struje



Ovaj alat dvostruko je izoliran te žica uzemljenja nije potrebna. Uvijek provjerite odgovara li električno napajanje naponu navedenom na opisnoj oznaci.

- ♦ Ako je kabel napajanja oštećen, mora ga zamijeniti proizvođač ili ovlaštenu servis tvrtke BLACK+DECKER kako bi se izbjegle opasnosti.
- ♦ Ako se alat upotrebljava na otvorenom, upotrijebite isključivo produžne kabele namijenjene upotrebi na otvorenom. Može se upotrijebiti produžni kabel BLACK+DECKER odgovarajućih nazivnih karakteristika duljine do 30 m bez gubitka snage.
- ♦ Električna sigurnost može se dodatno poboljšati pomoću osjetljive sklopke na diferencijalnu struju od 30 mA (RCD).

Značajke

Ovaj alat obuhvaća neke ili sve od sljedećih značajki.

1. Oštrica
2. Štitnik
3. Pridržni rukohvat
4. Gumb za deblokadu
5. Prekidač za uključivanje i isključivanje
6. Ručka s prekidačem
7. Držač kabela

8. Oštrica pile
9. Gumb za okretanje
10. Navlaka

Sastavljanje

Upozorenje! Prije sastavljanja provjerite je li alat isključen i izvučen iz utičnice te je li postavljena navlaka oštrica.

Pričvršćivanje produžnog kabela na šišač (sl. A)

Držač kabela (7) ugrađen je na stražnji dio rukohvata prekidača (6).

- ♦ Blizu kraja produžnog kabela savijte produžni kabel da stvorite petlju.
- ♦ Provucite petlju kroz kućište držača kabela prema prikazu na sl. A.
- ♦ Zakvačite petlju na držač kabela (7) tako da se oslanja na držač kabela.
- ♦ Utaknite produžni kabel u jedinicu.

Upotreba

Upozorenje! Pustite alat da radi svojim tempom. Ne preopterećujte. Provjerite živice i grmlje na strane predmete, npr. žičane ograde i skriveno ožičenje.

Prije uporabe šišača živice korisnik treba osigurati da su uređaji za blokadu pokretnih elemenata (npr. proširena osovina i zakretni element), ako postoje, u blokiranom položaju.

Uključivanje i isključivanje

Napomena: Zbog vaše vlastite sigurnosti ovaj je alat opremljen sustavom dvostrukog prekidača. Ovaj sustav sprječava nenamjerno pokretanje alata te omogućuje uporabu alata isključivo kada se pridržava objema rukama.

Uključivanje (sl. B)

- ♦ Da biste uključili alat, pritisnite gumb za deblokadu (4) u rukohvat prekidača (6) ulijevo ili udesno i pritisnite prekidač okidača (5). Pritisnite sigurnosni prekidač na pomoćnom rukohvatu (3a) prema prikazu na slici B. Kada jedinica započne raditi, možete pustiti gumb za blokadu. Da bi uređaj nastavio raditi, okidač morate držati stisnutim. Za isključivanje alata pustite prekidač.

Upozorenje! Prekidač ne pokušavajte blokirati u uključenom položaju.

Okretanje stražnjeg rukohvata (sl. C)

Stražnji rukohvat ima sposobnost okretanja za 180°. Postoje opcije zaustavljača na 0°, 45° i 90° koje su idealne za bočne rezove i okruglo ili nepravilno oblikovano grmlje.

Da biste okrenuli stražnji rukohvat, pritisnite gumb za okretanje (9) u željeni smjer prema prikazu na slici C.

Pravilan položaj ruku (sl. D)

Šišač uvijek držite kao što je to prikazano na slikama u ovom priručniku tako da jedna ruka bude na rukohvatu prekidača, a druga ruka na pomoćnom rukohvatu (sl. D). Ne nosite alat držeći ga za štitnik.

Smjernice za šišanje

Produžni kabel (sl. E)

- ♦ Uvijek držite produžni kabel iza šišača i daleko kada šišate prema prikazu na slici E. Nikada ga ne na vješajte preko živice koju šišate. Ako zarezete ili oštetite kabel, izvucite ga odmah iz električne utičnice prije nego što pregledate ili popravite kabel.

Radni položaj

- ♦ Održavajte stabilan stav i ravnotežu te nemojte predaleko posezati.
- ♦ Tijekom upotrebe nosite sigurnosne naočale, neklizajuću obuću i gumene rukavice.
- ♦ Alat čvrsto držite objema rukama i uključite ga. Šišač držite kao što je to prikazano na sl. D tako da jedna ruka bude na rukohvatu prekidača, a druga ruka na pomoćnom rukohvatu. Ne nosite alat držeći ga za štitnik oštrice.

Obrezivanje svježeg raslinja (sl. F)

- ♦ Najučinkovitije su široke polukružne kretnje tako da zupci oštrice dolaze u izravan kontakt sa stabljikama. Blagi nagib oštrice prema dolje u smjeru kretanja omogućuje najbolje rezanje.

Upozorenje! Ne upotrebljavajte šišač za rezanje debla većih od 16 mm. Šišač upotrebljavajte samo za rezanje uobičajenog korova oko kuća i zgrada.

Ravne živice (sl. G)

- ♦ Da biste postigli ravno ošišane živice, možete rastegnuti konopac kao vodilicu.

Bočno šišanje živica (sl. H)

- ♦ Započnite na tlu i krećite se prema gore.

Oštrica pile (sl. I)

- ♦ U slučaju grana koje su prevelike da ih oštrica (1) prereže, upotrijebite oštricu pile (8). Postavite oštricu pile što bliže dnu grane. Postavite nosač oštrice pile (8a) prema grani. Uključite šišač živice prema gornjem opisu i pustite da alat radi vlastitom brzinom dok se grana potpuno ne prereže.

Oštrice su izrađene od kvalitetnog pojačanog čelika i uz uobičajenu upotrebu nije ih potrebno oštriti. Međutim, ako naidete na žičanu ogradu (sl. J), kamenje, staklo i druge tvrde predmete, oštrica se može oštetiti.

Takve udubine nije potrebno popravljati sve dok se oštrica može neometano kretati. Ako to nije slučaj, izvucite kabel i izbrusite udubinu turpijom s finim zupcima ili brusnim kamenom. Ako vam uređaj ispadne, pažljivo provjerite je li oštećen. Ako je oštrica oštećena, savijena, kućište napuklo ili su polomljene ručke, kao i u slučaju bilo kakvih drugih stanja koja mogu utjecati na rad šišača, obratite se lokalnom servisu za BLACK+DECKER prije nego što nastavite s upotrebom. Gnojiva i druge vrtno kemikalije sadrže sredstva koja mogu uvelike ubrzati koroziju metala. Uređaj ne pohranjujte blizu umjetnih gnojiva ili kemikalija.

Podmazivanje oštrice (sl. K)

- ◆ Nakon uporabe odspojite izvor napajanja.
- ◆ Pažljivo primijenite otapalo na bazi smole na izložene oštrice.
- ◆ Spojite izvor napajanja i okrenite šišač okomito s oštricama prema tlu i radite šišačem nekoliko sekundi da potpuno raspršite mazivo.
- ◆ Držite ruke daleko od oštrice, gurnite navlaku (10) preko oštrice dok se oštrica ne učvrsti na mjestu prema prikazu na slici K.

Dodatni pribor

Karakteristike alata ovise o upotrijebljenom dodatnom priboru. Dodatni pribor tvrtke BLACK+DECKER proizveden je uz visoke standarde i projektiran kako bi poboljšao karakteristike alata. Korištenjem tog dodatnog pribora vaš će alat pružiti najbolje od svojih mogućnosti.

Održavanje

Ovaj BLACK+DECKER žični/bežični električni uređaj/alat projektiran je za dugotrajnu upotrebu uz minimalno održavanje. Neprekinuta i zadovoljavajuća upotreba ovisi o pravilnom održavanju i redovitom čišćenju.

Ulje za podmazivanje dostupno je kod vašeg BLACK+DECKER dobavljača (kat. br. A6102-XJ).

Upozorenje! Prije bilo kakvog održavanja žičnog/bežičnog električnog alata:

- ◆ Isključite uređaj i iskopčajte ga iz utičnice.
- ◆ Ili isključite uređaj/alat i izvadite bateriju ako je zaseban dio.
- ◆ Ili potpuno ispraznite bateriju ako je integralan dio te isključite uređaj.
- ◆ Punjač prije čišćenja iskopčajte iz napajanja. Ovaj punjač ne zahtijeva nikakvo održavanje osim redovitog čišćenja.
- ◆ Utoje za prozračivanje na uređaju/alatu/punjaču redovito čistite mekim kistom ili suhom krpom.
- ◆ Kućište motora redovito čistite vlažnom krpom. Ne upotrebljavajte abrazivna ili sredstva za čišćenje na bazi otapala.

- ◆ Nakon upotrebe pažljivo očistite oštrice. Nakon čišćenja nanesite tanak sloj laganog strojnog ulja kako biste spriječili hrdanje oštrica.

Zamjena električnog utikača (samo za U.K. i Irsku)

Ako je potrebno postaviti novi strujni utikač:

- ◆ Na siguran način zbrinite stari utikač.
- ◆ Smeđi vodič spojite na fazni priključak novog utikača.
- ◆ Plavi vodič spojite na neutralni priključak u utičnici.

Upozorenje! Ne treba obaviti spajanje na priključak uzemljivanja. Slijedite upute za postavljanje isporučene s kvalitetnim utikačima.

Preporučeni osigurač: 5 A.

Zaštita okoliša



Odlazite sa zasebnim otpadom. Proizvodi i baterije označeni ovim simbolom ne smiju se odlagati s komunalnim otpadom.

Proizvodi i baterije sadrže materijale koji se mogu reciklirati radi smanjenja potrošnje sirovina i očuvanja prirodnih resursa. Električne proizvode i baterije reciklirajte sukladno lokalnim propisima. Više informacija dostupno je na adresi www.2helpU.com.

Otklanjanje poteškoća

Problem	Mogući uzrok	Moguće rješenje
Oštrice se kreću sporo, bučne su ili vruće.	Oštrice u suhe i korodirane.	Podmažite ih.
	Savijene su oštrice ili njihov podupirač.	Izravnavajte ih.
	Zupci su savinuti ili oštećeni.	Izravnavajte zupce.
Alat se ne pokreće.	Deblokiranje ne funkcionira u potpunosti.	Prije pomicanja glavnog okidača provjerite da je gumb za deblokadu potpuno naprijed.
	Kabel nije utaknut.	Priključite kabel u ispravnu utičnicu.
	Osigurač kruga je pregorio.	Zamijenite osigurač kruga. (Ako proizvod stalno izaziva pregorijevanje osigurača kruga, odmah prekinite uporabu i odnesite ga na servisiranje u servisni centar BLACK+DECKER ili ovlaštenom serviseru.)
Prekidač kruga se aktivirao.	Prekidač kruga se aktivirao.	Poništite prekidač kruga. (Ako proizvod stalno izaziva aktiviranje prekidača kruga, odmah prekinite uporabu i odnesite ga na servisiranje u servisni centar BLACK+DECKER ili ovlaštenom serviseru.)
	Kabel ili prekidač je oštećen.	Organizirajte da kabel ili prekidač popravi servisni centar tvrtke BLACK+DECKER ili ovlaštenu servisera.

Tehnički podaci

		BEHTS551 Tip 1
Napon	V_{AC}	230
Ulazna snaga	W	650
Hodovi oštrice (bez opterećenja)	min ⁻¹	1840
Duljina oštrice	cm	60
Razmak oštrice	mm	25
Vrijeme kočenja oštrice	s	<1
Oštrica pile maks. rez	mm	35
Težina	kg	3,1

Becky Cotsworth
Director – Outdoor Products Group
Black & Decker Europe, 270 Bath Road, Slough,
Berkshire, SL1 4DX
United Kingdom
11.10.2019.

Jamstvo

Black & Decker siguran je u kvalitetu svojih proizvoda i svojim kupcima pruža 24-mjesečno jamstvo od datuma kupnje. Ovo jamstvo dodatak je vašim zakonskim pravima i ni na koji ih način ne narušava. Ovo jamstvo valjano je na području država članica Europske unije i Europske zone slobodnog trgovanja. Da biste potraživali jamstvo, ono mora biti sukladno uvjetima i odredbama tvrtke Black&Decker, a prodavaču ili ovlaštenom servisu potrebno je priložiti dokaz o kupnji. Uvjete i odredbe dvogodišnjeg jamstva tvrtke Black&Decker i lokaciju najbližeg ovlaštenog servisa pronaći ćete na internetu na adresi www.2helpU.com ili putem lokalnog ureda tvrtke Black & Decker na adresi navedenoj u ovom priručniku.

Posjetite našu web-lokaciju www.blackanddecker.co.uk kako biste registrirali svoj novi Black & Decker proizvod i provjerili nove proizvode i posebne ponude.

Razina zvučnog tlaka prema EN 62841:

Zvučni tlak u položaju rukovatelja (L_{pA}) 87,5 dB(A), nesigurnost (K) 1,1 dB(A)

Zvučna snaga (L_{WA}) 98,5 dB(A), nesigurnost (K) 1,3 dB(A)

Ukupne vibracije (troosni vektorski zbroj) prema direktivi EN 62841:

Vrijednost emisije vibracija ($a_{h, D}$) 3,8 m/s², nesigurnost (K) 1,5 m/s²

EU izjava o usklađenosti

DIREKTIVA O STROJEVIMA

DIREKTIVA O BUCI NA OTVORENOM



BEHTS551 - Šišač živice

Black & Decker izjavljuje da su proizvodi opisani u odjeljku

Tehnički podaci u skladu sa sljedećim propisima:

2006/42/EZ, EN 62841-1:2015; EN 62841-4-2:2019.

2000/14/EC, šišač živice, dodatak V, DEKRA Certification

B.V. Meander 1051 / P.O. Box 5185

6825 MJ ARNHEM / 6802 ED ARNHEM, Netherlands

ID no. prijavljenog tijela: 0344

Razina izmjerene emisije zvučnog tlaka (L_{pA}) 87,5 dB(A);

nesigurnost K: 1,1 dB(A)

Zajamčena zvučna snaga (L_{WA}) 100 dB(A)

Ovi proizvodi također su usklađeni s direktivama 2014/30/EU i 2011/65/EU.

Za dodatne informacije kontaktirajte tvrtku Black & Decker putem sljedeće adrese ili pogledajte prilog pri kraju priručnika.

Dolje potpisani odgovoran je za sastavljanje tehničke dokumentacije i ovu izjavu iznosi u ime tvrtke Black & Decker.

JAMSTVENA IZJAVA

- ◆ Jamčimo da navedeni proizvod koji smo isporučili nema nedostataka ili grešaka u konstrukciji ili tvorničkoj montaži.
- ◆ Jamstveni rok je 24 mjeseci od dana kupnje. Jamčimo da će navedeni proizvod koji smo isporučili u jamstvenom roku ispravno funkcionirati kod normalne upotrebe ukoliko će se korisnik pridržavati priloženih uputa o uporabi.
- ◆ Jamčimo da je za isporučeni proizvod osigurano servisno održavanje i potrebni rezervni dijelovi u toku 7 godina od datuma kupnje.
- ◆ Obvezujemo se na zahtjev imatelja jamstvenog lista podnesenog u jamstvenom roku, o svom trošku osigurati otklanjanje kvarova i nedostataka proizvoda koji proizlaze iz nepodudarnosti stvarnih sa propisanim, odnosno deklariranim karakteristikama kvalitete proizvoda. Popravak se obvezujemo izvršiti u roku od 45 dana od dana prijave kvara. Ako proizvod ne popravimo u tom roku obvezujemo se zamijeniti ga novim ili vratiti uplaćenu svotu.
- ◆ Jamstvo vrijedi uz predočenje originalnog računa prodavača te pravilno ispunjenog jamstvenog lista ovjerenog pečatom prodavača.
- ◆ Troškove prijevoza odnosno prijenosa proizvoda koji nastaju pri popravku odnosno njegovoj zamjeni u garantnom roku snosi nositelj jamstva. Bez obzira na način dostave ovlaštenom servisu, kupac je obavezan podignuti proizvod po izvršenom servisnom popravku i isto potvrditi svojim potpisom.
- ◆ Nepravilnosti koje su nastale nestručnim rukovanjem, rukovanjem suprotnim navedenim u uputama ili mehaničkim oštećenjem isključene su iz jamstva.
- ◆ Proizvod ne smije biti prethodno otvaran ili popravljn od strane neovlaštenih osoba.
- ◆ Ako popravak traje duže od 14 dana, jamstveni rok se produžuje za trajanje servisa.

RADOVI I DIJELOVI OBUHVAĆENI JAMSTVOM

- ◆ Kvarovi nastali greškom prilikom tvorničkog sklapanja i pakiranja
- ◆ Puknuća lomovi dijelova strojeva i alata prouzročeni nekvalitetnim materijalom tj. tvorničkom greškom
- ◆ Indirektni kvarovi uzrokovani točkom 2
- ◆ Kvarovi nastali odmah po puštanju stroja/ uređaja u rad

RADOVI I DIJELOVI KOJI NISU PREDMET JAMSTVA

1. Oštećena i kvarovi nastali:

- ◆ Prilikom nepravilnog sastavljanja uređaja od strane kupca
- ◆ Nepravilnim rukovanjem i nenamjenskim korištenjem
- ◆ Korištenjem neadekvatnih goriva, maziva, napona, opterećenja
- ◆ Servisiranjem ili rastavljanjem uređaja od strane neovlaštenih osoba

2. Dijelovi koji spadaju u potrošni materijal:

- ◆ Kvarovi nastali nedovoljnim održavanjem ili servisiranjem
- ◆ Kvarovi nastali radi preopterećivanja ili pregrijavanja uređaja ili njihovih sastavnih dijelova

TIP PROIZVODA:

Prodajno mjesto:

Pečat:

Datim prodaje:

Potpis:

Ovlašteni Serviseri:

ALATI MAŠIĆ

Županijska 38, 31000 OSIJEK
T: 00 385 (0) 31 200 888
M: 00 385 (0) 98 506 174

ALATI MILIĆ D.O.O.

Mirka Viriusa 2, 10090 ZAGREB
T: 00 385 (0)1 3734 791
T: 00 385 (0)9 137 33 000
F: 00 385 (0)1 3906 790
info@alatimilic.hr
http://www.alatimilic.hr/

ELEKTROMEHANIKA TERLEVIĆ d.o.o.

Ročka 39, 52440 POREČ
T: 00 385 (0) 52 438 297
F: 00 385 (0) 52 438 297
elektroterlevic@inet.hr
http://elektromehanika-terlevic.hr/index.html

GEMMA SERVIS

Andrije peruča 38, 51000 Rijeka
T: +38551217118
M: 098211784
F: +38551217118
gemma-servis@ri.t-com.hr
http://gemmaservis.fullbusiness.com

GROM d.o.o

Hrvatskih vladara 33, 22 243 MURTER
T: 00 385 95 909 6164
gromelectro@gmail.com

MEĐIMURKA BS SERVIS

Kalnička 6, 40000 ČAKOVEC
T: 00 385 (0) 40 384 660
M: 00 385 (0) 40 500 634
servis@medjimurka-bs.hr
http://profi-al.hr/zagreb-hrvatska/

PAVLOV ALATI

Cesta Dr. F. Tuđmana 273, 21213 KAŠTEL
GOMILICA
T: 00 385 (0) 21 220 022
M: 00 385 (0) 21 221 122
F: 00 385 (0) 21 220 022
servis-pavlov@st.t-com.hr

PROFI – AL OBRT

Mikulinci 4a, 10010 ZAGREB
T: 00 385 (0)1 66 22 820
T: 00 385 (0)98 718 108
F: 00 385 (0) 1 66 22 823
info@profi-al.hr
http://profi-al.hr/zagreb-hrvatska/

TITAN d.o.o.

Bogoslava Šuleka 19, 47000 KARLOVAC
T: 00 385 (0) 47 63 63 11
F: 00 385 (0) 47 63 63 10
info@titan.com.hr
http://www.titan.com.hr/

VERMA d.o.o.

Pere Devčića 23, 10290 ZAPREŠIĆ
T: +385 1 3357 496
servis@verma.hr / verma@verma.hr
www.verma.hr

Namena

Vaš BLACK+DECKERTM BEHTS551 trimer za podrezivanje žive ograde je konstruisan za podrezivanje žive ograde, žbunja i trnja. Ovaj je alat predviđen isključivo za amatersku upotrebu.

Sigurnosna uputstva

Opšta bezbednosna upozorenja za električne alate



Upozorenje! Pročitajte sva bezbednosna upozorenja i uputstva. Nepoštovanje dole navedenih upozorenja i uputstava može izazvati električni udar, požar i/ili ozbiljnu povredu.

Sačuvajte sva upozorenja i uputstva za buduće potrebe.

Termin "električni alat" u upozorenjima odnosi se na alate sa mrežnim napajanjem (sa kablom) ili alate sa baterijskim napajanjem (bežični).

1. Bezbednost radnog područja

- Radno područje treba uvek da bude čisto i dobro osvetljeno.** Zakrčeni ili mračni prostori prizivaju nezgode.
- Ne radite sa električnim alatima u eksplozivnim atmosferama, na primer u prisustvu zapaljivih tečnosti, gasova ili prašine.** Električni alati stvaraju varnice koje mogu da upale prašinu ili isparenja.
- Decu i druge osobe udaljite dok radite sa električnim alatom.** Zbog ometanja možete izgubiti kontrolu.

2. Električna bezbednost

- Utičkači električnih alata moraju odgovarati utičnicama.** Nikada i ni na bilo koji način nemojte modifikovati utikač. Ne koristite nikakve utične adaptere sa (uzemljenim) električnim alatima. Nemodifikovani utikači i odgovarajuće utičnice smanjiće opasnost od električnog udara.
- Izbegavajte fizički kontakt s uzemljenim površinama poput cevi, radiatora, metalnih okvira i hladnjaka.** Ako je telo uzemljeno, rizik od strujnog udara je povećan.
- Električne alate ne izlažite kiši ni vlazi.** Prodiranje vode u električni alat povećaće rizik od strujnog udara.
- Kabl ne upotrebljavajte za nepredviđene namene.** Nemojte nikad koristiti kabl za nošenje, povlačenje ili izvlačenje utikača električnog alata. Kabl udaljite od izvora topline, ulja, oštih ivica ili pokretnih delova. Oštećeni ili zapleteni kabl povećaće rizik od strujnog udara.
- Pri radu s električnim alatom na otvorenom upotrebite produžni kabl pogodan za upotrebu na otvorenom.** Upotreba produžnog kabla koji je pogodan za upotrebu na otvorenom smanjuje rizik od strujnog udara.
- Ako je korišćenje električnog alata u vlažnom okruženju neizbežno, onda koristite FID zaštitnu sklopku za zaštitu od struje u slučaju kvara.** Upotreba FID sklopke umanjuje opasnost od električnog udara.

3. Lična bezbednost

- Budite pažljivi, gledajte šta radite i savesno radite sa električnim alatom.** Nemojte da koristite električni alat ako ste umorni ili pod dejstvom lekova, alkohola ili droga. Trenutak nepažnje pri radu sa električnim alatom može dovesti do ozbiljnih telesnih povreda.
- Nosite ličnu zaštitnu opremu. Uvek nosite zaštitu za oči.** Zaštitna oprema, kao što su maska za prašinu, zaštitna obuća sa đonom koji se ne kliza, kaciga ili zaštita za sluh, koja se koristi pod odgovarajućim uslovima, smanjiće telesne povrede.
- Sprečite nenamerno pokretanje. Pobrnite se da prekidač bude isključen pre povezivanja električnog napajanja i/ili baterije, uzimanja uređaja ili nošenja alata.** Nošenje električnog alata sa prstom na prekidaču ili električnih alata sa prekidačem koji su priključeni na napajanje izaziva nezgode.
- Uklonite ključ za podešavanje ili ključ za pritezanje pre uključivanja električnog alata.** Ključ za pritezanje ili podešavanje koji je ostao u rotirajućem delu električnog alata može da dovede do telesne povrede.
- Ne posežite van domašaja. Održavajte stabilan položaj i ravnotežu u svakom trenutku.** Time se obezbeđuje bolja kontrola nad električnim alatom u neočekivanim situacijama.
- Nosite odgovarajuću odeću. Ne nosite široku odeću ili nakit. Kosu, odeću i rukavice udaljite od pokretnih delova.** Široka odeća, nakit ili duga kosa mogu da se uhvate u pokretne delove.
- Ako su omogućeni uređaji za priključivanje izvlačenja i sakupljanja prašine, osigurajte njihovo pravilno povezivanje i upotrebu.** Upotreba uređaja za sakupljanje prašine može smanjiti opasnosti vezane uz prašinu.
- Nemojte dozvoliti da vam znanje dobijeno učestalom upotrebom alata dovede do stanja samouverenosti i ignorišete principe bezbednosti alata.** Nepažljiva akcija može prouzrokovati ozbiljne povrede u deliću sekunde.

4. Upotreba i održavanje električnih alata

- Ne preopterećujte električni alat. Koristite odgovarajući električni alat za svoj rad.** Pravilan električni alat će bolje i bezbednije, i u predviđenoj meri, obaviti posao za koji je konstruisan.
- Ne upotrebljavajte električni alat ako se prekidač ne može prebaciti u isključeni ili uključeni položaj.** Svaki električni alat koji se ne može kontrolisati putem prekidača je opasan i mora se popraviti.
- Izvcite utikač iz izvora napajanja i/ili izvadite bateriju iz električnog alata pre vršenja bilo kakvih podešavanja, zamene pribora ili odlaganja električnog alata.** Takve preventivne bezbednosne mere smanjuju opasnost od slučajnog pokretanja električnog alata.

- d. **Nekorišćene električne alate čuvajte van domašaja dece i nemojte dozvoliti osobama koje nisu upoznate sa ovim električnim alatom ili ovim uputstvima da rukuju električnim alatom.** Električni alati su opasni u rukama nevesitih korisnika.
- e. **Održavajte električne alate. Proverite da li su pokretni delovi centrirani ili blokirani, da li su delovi polomljeni i da li postoji bilo koje drugo stanje koje može uticati na rad električnih alata. Ako je oštećen, postarajte se da se električni alat popravi pre upotrebe.** Mnoge nezgode su izazvane loše održanim električnim alatima.
- f. **Rezne alate održavajte tako da budu oštri i čisti.** Pravilno održavani rezni alati sa oštrim reznim ivicama ređe se blokiraju i lakše se kontrolišu.
- g. **Koristite električni alat, pribor, nastavke itd. u skladu sa ovim uputstvima, uzimajući u obzir radne uslove i rad koji treba obaviti.** Korišćenje električnog alata za radove za koje nije namenjen može dovesti do opasne situacije.
- h) **Drške i površine za hvatanje moraju da budu suvi, čisti, nezaprljane uljem i mašću.**

Klizave drške i površine za hvatanje ne omogućavaju bezbedno rukovanje i kontrolu nad alatom u neočekivanim situacijama.

5. Servis

- a. **Postarajte se da vaš električni alat servisira kvalifikovani servisni tehničar koji će koristiti samo originalne rezervne delove.** Time se osigurava bezbednost električnog alata.

Dodatna bezbednosna upozorenja za električne alate



Upozorenje! Dodatna sigurnosna upozorenja za trimere za živu ogradu

- ◆ **Držite sve delove tela udaljeno od noža. Nemojte uklanjati rezani materijal ili držati materijal koji treba seći kada se nož okreće. Uverite se da ste isključili alat pre raščišćavanja zaglavljene materijala.** Trenutak nepažnje tokom rada sa alatom može dovesti u ozbiljne lične povrede.
- ◆ **Nosite trimer držeći ga za ručkom i sa zaustavljenim nožem. Prilikom transporta ili skladištenja trimera uvek nameštite poklopac noža.** Pravilno korišćenje trimera smanjuje moguće lične povrede od strane noža.
- ◆ **Prilikom transporta ili skladištenja trimera uvek nameštite poklopac noža.** Pravilno korišćenje trimera smanjuje rizik od lične povrede od strane noževa.
- ◆ **Prilikom odstranjivanja zaglavljene materijala ili servisiranja uređaja, uverite se da su svi prekidači isključeni i da je električni kabl iskopčan.** Neočekivano aktiviranje trimera za živu ogradu tokom odstranjivanja zaglavljene materijala ili servisiranja može rezultovati u ozbiljne lične povrede.
- ◆ **Ne koristite trimer za živu ogradu u lošim vremenskim uslovima kada postoji opasnost od gromova.** To uvećava rizik od udara groma.
- ◆ **Električni alat držite samo za izolovane prihvatne površine zato što nož može da dođe u dodir sa skrivenim vodovima ili svojim kablom.** Noževi koji dodirnu strujni kabl mogu da stave pod napon metalne delove električnog alata i izlože rukovoca električnom udaru.
- ◆ **Držite sve električne kablove udaljeno od područje rezanja.** Električni kablovi mogu biti sakriveni u žbunju i mogu se slučajno preseći nožem.
- ◆ **Namena je opisana u ovom uputstvu za upotrebu.** Upotreba bilo kakvih dodatnih pribora ili priključaka ili vršenje bilo koje druge operacije ovim alatom koja nije preporučena u ovom uputstvu za upotrebu može izazvati opasnost od fizičkih povreda i/ili materijalne štete.
- ◆ **Ako nikad ranije niste koristili trimer za podrezivanje žive ograde, najbolje je da pored proučavanja ovog priručnika potražite praktična uputstva od iskusnijeg korisnika.**
- ◆ **Nemojte nikad da dodirujete noževe dok je alat uključen.**
- ◆ **Nikad ne pokušavajte da prisilno zaustavite nož.**
- ◆ **Ne spuštajte alat dok se noževi potpuno ne zaustave.**
- ◆ **Redovno proveravajte noževe na habanje i trošenje.** Ne koristite alat ako su noževi oštećeni.
- ◆ **Izbegavajte tvrde predmete (npr. metalne žice, šine) prilikom podrezivanja.** Ako slučajno udarite takav predmet, odmah isključite alat i proverite da li postoje oštećenja.
- ◆ **Ako alat počne neobičajeno da vibrira, odmah ga isključite i iskopčajte iz napajanja a zatim proverite na oštećenja.**
- ◆ **Ako se alat blokira, odmah ga isključite.** Pre nego što pokušate da deblokirate alat iskopčajte ga iz električnog napajanja.
- ◆ **Nakon upotrebe, postavite isporučeni štitičnik za nož preko noževa.** Odložite alat u skladište i pobrinite se da nož ne bude izložen.
- ◆ **Kada koristite ovaj alat, postarajte se da svi štitičnici uvek budu pričvršćeni.** Nikad ne pokušavajte da koristite nepotpuni alat ili alat sa neodobrenim modifikacijama.
- ◆ **Nikad ne dozvoljavajte deci da koriste ovaj alat.**
- ◆ **Pazite se od otpadaka koji padaju dok podrezujete visoke delove žive ograde.**
- ◆ **Držite alat uvek obema rukama i na obezbeđenim ručicama.**

- ◆ Proverite živu ogradu i žbunje na strane predmete, npr. žičane ograde i skriveno ožičenje.
- ◆ Pre korišćenja trimera za živu ogradu korisnik treba da se uveri da je (su) uređaj(i) za zaključavanje bilo kog pokretnog elementa (npr. produžna osovina i zakretni element), u zabravljenoj položaju, ako postoje.

Preostale opasnosti

Pri radu sa ovim alatom mogu se javiti dodatni preostali rizici, koji možda nisu uvršteni u priloženim upozorenjima za bezbedan rad. Sledeći rizici mogu nastati zbog nenamenske upotrebe, produžene upotrebe itd.

I pored primene relevantnih bezbednosnih propisa i implementacije bezbednosnih uređaja, izvesne preostale opasnosti se ne mogu izbeći. To su:

- ◆ Povrede izazvane dodirivanjem rotirajućih/pokretnih delova.
- ◆ Povrede izazvane pri promeni delova, noževa ili pribora.
- ◆ Povrede izazvane dugotrajnom upotrebom alata. Ako sa bilo kojim alatom radite duže vreme, pobrinite se da redovno pravite pauze.
- ◆ Slabljenje sluha.
- ◆ Opasnosti po zdravlje izazvani udisanjem prašine koja se stvara pri korišćenju alata (primer:-rad sa drvatom, naročito sa hrastom, bukvom i MDF-om)

Vibracije

Emisioni nivo vibracija naveden u ovim uputstvima je izmeren prema mernom postupku koji je standardizovan u EN 62841 i može se koristiti za upoređivanje alata.

Deklarisana emisiona vrednost vibracija se takođe može koristiti za preliminarnu procenu izloženosti.

Upozorenje! Emisija vibracija tokom stvarne upotrebe električnog alata može se razlikovati od deklarisanе vrednosti, zavisno od načina na koji se alat koristi. Nivo vibracija može da se poveća iznad navedenog nivoa.

Pri proceni izloženosti vibracijama radi definisanja bezbednosnih mera koje propisuje 2002/44/EC radi zaštite osoba koje redovno koriste električne alate na radnom mestu, procena izloženosti vibracijama treba da uzme u obzir realne uslove upotrebe i način na koji se alat koristi, kao i sve delove radnog ciklusa kao što je vreme rada uređaja, ali i vreme kada je alat isključen i kada radi u praznom hodu.

Oznake na alatu

Na uređaju su uz datumsku oznaku navedeni sledeći simboli upozorenja:



Upozorenje! Radi smanjenja opasnosti od povreda, korisnik mora da pročita uputstvo za upotrebu.



Nosite zaštitne naočare dok radite sa ovim alatom.



Nosite zaštitu za sluh dok radite sa ovim alatom.

Udaljite ruke od lista testere.



Odmah iskopčajte kabl iz struje ako je oštećen ili isečen.



Ne izlažite alat kiši ili visokoj vlažnosti.



Direktiva 2000/14/EC garantovana zvučna snaga.

Električna bezbednost



Ovaj alat je dvostruko izolovan; zato nije potreban kabl za uzemljenje. Uvek proverite da li napon izvora napajanja odgovara naponu na natpisnoj pločici uređaja.

- ◆ U slučaju da se kabl ošteti, mora ga zameniti proizvođač ili ovlašćeni BLACK+DECKER servisni centar da bi se izbegla opasnost.
- ◆ Ako se alat koristi napolju, koristite samo produžne kablove koji su namenjeni za upotrebu napolju. Možete koristiti pogodno klasifikovan BLACK+DECKER produžni kabl do 30 m bez gubitka snage.
- ◆ Električna bezbednost se može dodatno poboljšati korišćenjem visokoosetljive 30 mA zaštitne FID sklopke.

Karakteristike

Ovaj alat sadrži neke ili sve sledeće delove.

1. Nož
2. Štitnik
3. Šipka
4. Dugme za blokadu
5. Prekidač za uključivanje i isključivanje
6. Ručica s prekidačem
7. Držač kabela
8. List testere
9. Dugme za rotiranje
10. Oplata

Montaža

Upozorenje! Pre početka montaže uverite se da je alat isključen i iskopčan iz napajanje i da je zaštitna noža nameštena preko noža.

Pričvršćivanje produžnog kabla na trimer (sl. A)

U zadnjem delu ručice sa prekidačem (6) se nalazi držač kabla (7).

- ♦ Blizu kraja produžnog kabla, savijte produžni kabl u omču.
- ♦ Stavite omču u kućište držača kabla kao na sl. A.
- ♦ Zakačite omču na držaču kabla (7) tako da se oslanja na držaču kabla.
- ♦ Utaknite produžni kabl u uređaju.

Upotreba

Upozorenje! Pustite da alat radi svojim tempom. Ne preopterećujte ga. Proverite živu ogradu i žbunje na strane predmete, npr. žičane ograde i skriveno ožičenje.

Pre korišćenja trimera za živu ogradu korisnik treba da se uveri da je (su) uređaj(i) za zaključavanje bilo kog pokretnog elementa (npr. produžna osovina i zakretni element), u završenom položaju, ako postoje.

Uključivanje i isključivanje

Napomena: Ovaj alat je radi vaše bezbednosti opremljen sistemom dvostrukog uključivanja. Ovaj sistem sprečava nenamerno pokretanje alata i omogućava puštanje u rad samo kada alat držite obema rukama.

Uključivanje (sl. B)

- ♦ Za uključivanje alata pritisnite dugme za deblokadu (4) na ručici sa prekidačem (6) prema levo ili desno i stisnite prekidač za uključivanje/isključivanje (5). Pritisnite sigurnosni prekidač na pomoćnoj ručici (3a) kao na slici B. Čim uređaj počne s radom možete otpustiti dugme za deblokadu. Okidač morate držati stisnutim da bi uređaj nastavio sa radom. Da biste isključili alat, pustite prekidač za uključivanje i isključivanje.

Upozorenje! Prekidač ne pokušavajte blokirati u uključenom položaju.

Rotiranje zadnje drške (sl. C)

Zadnja drška ima mogućnost rotacije od 180°. Postoje opcionalni graničnici na 0°, 45° i 90° koji si idealni za bočno podrezivanje i okruglo žbunje ili žbunje nepravilnog oblika.

Za rotiranje zadnje drške pritisnite dugme za rotiranje (9) i okrećite u željenom smeru kao na slici C.

Pravilan položaj ruke (sl. D)

Uvek držite trimer kao što je prikazano u ilustracijama u ovom uputstvu, tako što ćete jednom rukom držati ručku sa prekidačem i jednu ruku na pomoćnu ručku (sl. D). Nikada nemojte držati alat za štitnik.

Smernice za podrezivanje

Produžni kabl (sl. E)

- ♦ Uvek držite produžni kabl iza trimera i dalje od operacije podrezivanja, kao na slici E. Nikada nemojte prevlačiti kabl preko ograde koju podrezujete. Ako posećete ili oštetite kabl, odmah ga iskopčajte iz električne utičnice pre inspekcije ili popravke kabla.

Radni položaj

- ♦ Održavajte pravilno stav i ravnotežu i ne posežite van domašaja.
- ♦ Nosite zaštitne naočare, neklizajuću obuću i gumene rukavice prilikom podrezivanja.
- ♦ Držite alat čvrsto obema rukama i uključite alat. Uvek držite trimer kao što je prikazano u sl. D, tako što ćete jednom rukom držati ručku sa prekidačem i jednu ruku na pomoćnu ručku. Nikada nemojte držati alat za štitnik.

Podrezivanje svežeg rastinja (sl. F)

- ♦ Najefikasnije su široka polukružna kretanja tako da zupci noža dolaze u ravan dodir sa stabiljkama. Blagi nagib noža prema dole u smeru kretanja omogućuje najbolje rezanje.

Upozorenje! Ne koristite trimer da sećete stabiljke deblje od 16 mm. Trimer koristite samo za rezanje uobičajenog korova oko kuća i zgrada.

Ravnjanje žive ograde (sl. G)

- ♦ Za ravno šišanje žive ograde možete rastegnuti konac kao vodiču.

Bočno podrezivanje živih ograda (sl. H)

- ♦ Započnite odozdo i krećite naviše.

List testere (sl. I)

- ♦ Za granje koje je preveliko za rezanje nožem (1) koristite list testere (8). Postavite list testere što je moguće bliže donjem delu grane. Postavite papučicu lista testere (8a) naspram grane. Uključite trimer kao što je opisano iznad, omogućavajući alatu da radi pri svojoj brzini dok ne odreže granu kompletno.

Noževi su izrađeni od kvalitetnog pojačanog čelika i uz uobičajenu upotrebu nije ih potrebno oštiriti. Međutim, ako naidete na žicu (sl. J), kamenje, staklo i druge tvrde predmete, nož se može oštetiti.

Takva udubljenja nije potrebno popravljati sve dok se nož može neometano kretati. Ako to nije slučaj, iskopčajte kabl i obrusite udubljenje turpijom s finim zupcima ili brusnim kamenom. Ako vam uređaj ispadne, pažljivo proverite da li je oštećen. Ako je nož oštećen, savijen, kućište napuklo ili su polomljene ručke, kao i u slučaju bilo kakvih drugih stanja koja mogu uticati na rad trimera, obratite se lokalnom servisu

za BLACK+DECKER pre nego što nastavite s upotrebom. Dubrivo i ostale hemikalije za baštovanstvo sadrže sredstva koja značajno ubrzavaju koroziju metala. Nemojte skladištiti uređaj u blizini veštačkih đubriva ili hemikalija.

Podmazivanje lista (sl. K)

- ◆ Polse upotrebe iskopčajte električni izvor.
- ◆ Pažljivo nanesite rastvarač smole na izloženi list.
- ◆ Priključite električni izvor i okrenite trimer vertikalno sa noževima prema zemlji i uključite trimer nekoliko sekundi za ravnomerno raspoređivanje maziva.
- ◆ Držeći vaše ruke dalje od lista, navucite poklopac (10) preko lista dok ne utakne u svom mestu kao na slici K.

Pribori

Rad vašeg alata zavisi od korišćenih pribora. BLACK+DECKER pribori su izrađeni po standardima za visok kvalitet i dizajnirani su da poboljšaju performanse vašeg alata. Korišćenjem ovih pribora postići ćete najbolje rezultate sa vašim alatom.

Održavanje

Vaš BLACK+DECKER uređaj/alat sa kablom ili bežični uređaj/alat dizajniran je za rad u dužem vremenskom periodu sa minimalnim zahtevima u pogledu održavanja. Kontinuirani zadovoljavajući rad zavisi od pravilnog održavanja alata i redovnog čišćenja.

Ulje za podmazivanje možete nabaviti kod svog prodavca BLACK+DECKER proizvoda (kat. br. A6102-XJ).

Upozorenje! Pre obavljanja bilo kakvih radova na održavanju električnih alata sa ili bez kabla:

- ◆ Isključite alat i izvucite utikač alata iz utičnice.
- ◆ Ili isključite alat i izvadite bateriju iz uređaja/alata ako uređaj/alat ima posebnu bateriju.
- ◆ Ili potpuno ispraznite bateriju ako je ugrađena u alat, a zatim isključite alat.
- ◆ Pre čišćenja isključite punjač iz struje. Vaš punjač ne zahteva nikakvo drugo održavanje osim redovnog čišćenja.
- ◆ Redovno čistite ventilacione otvore na vašem uređaju/alatu/punjaču pomoću mekane četke ili suve krpe.
- ◆ Redovno čistite kućište motora koristeći vlažnu krpu. Ne koristite bilo kakva sredstva za čišćenje koja su abrazivna ili sadrže rastvarač.
- ◆ Posle upotrebe pažljivo očistite noževe. Nakon čišćenja nanesite tanak sloj mašinskog ulja za sprečavanje korozije noževa.

Zamena utikača (samo Velika Britanija i Irska)

Ako treba namestiti novi mrežni utikač:

- ◆ Bezbedno odložite stari utikač.

- ◆ Braon provodnik povežite na kontakt za fazu u novom utikaču.
- ◆ Povežite plavi provodnik na neutralni kontakt.

Upozorenje! Ne treba povezati kontakt za uzemljenje. Pratite uputstva koja se isporučuju uz utikače dobrog kvaliteta.

Preporučeni osigurač: 5 A.

Zaštita životne sredine



Odvajeno sakupljanje. Proizvodi i baterije označene ovim simbolom ne smeju da budu odloženi sa otpadom iz domaćinstva.

Proizvodi i baterije sadrže materijale koji se mogu reciklirati, smanjujući time potražnju za sirovinama.

Reciklirajte električne proizvode i baterije u skladu sa lokalnim propisima. Više informacija možete naći na www.2helpU.com

Rešavanje problema

Problem	Mogući uzrok	Moguće rešenje
Noževi se kreću sporo, bučni su ili vrući.	Noževi su suvi i zardali.	Podmažite ih.
	Savijen je nož ili njegov podupirač.	Izravnavajte ih.
	Zupci su savijeni ili oštećeni.	Izravnavajte zupce.
Uređaj se ne pokreće.	Deblokiranje ne funkcioniše u potpunosti.	Pre pomeranja glavnog okidača proverite da li je potpuno napred dugme za deblokiranje.
	Kabl nije utaknut.	Priključite kabl u ispravnu utičnicu.
	Osigurač je pregoreo.	Zamenite osigurač. (Ako proizvod ponovo prouzrokuje pregorevanje osigurača, odmah prekinite dalju upotrebu i neka vam proizvod servisira BLACK+DECKER servis ili ovlašćeni servis.)
Aktivirao se prekidač kola.	Kabl ili prekidač je oštećen.	Resetujte prekidač kola. (Ako proizvod ponovo prouzrokuje aktiviranje prekidača kola, odmah prekinite dalju upotrebu i neka vam proizvod servisira BLACK+DECKER servis ili ovlašćeni servis.)
		Neka vam kabl ili prekidač zameni BLACK+DECKER servis ili ovlašćeni serviser.

Tehnički podaci

		BEHTS551 tip 1
Napon	V_{AC}	230
Ulazna snaga	W	650
Udari noža (bez opterećenja)	min^{-1}	1840
Dužina noža	cm	60
Zazor noža	mm	25

SRPSKI

Vreme kočenja noža	s	<1
Maks. rezanje lista testere	mm	35
Težina	kg	3,1

Nivo zvučnog pritiska u skladu sa EN 62841:

Nivo zvučnog pritiska na nivou položaja operatera (L_{pA}) 87,5 dB(A), odstupanje (K) 1,1 dB(A)

Zvučna snaga (L_{WA}) 98,5 dB(A), odstupanje (K) 1,3 dB(A)

Ukupne vrednosti vibracija (vektorska suma u tri pravca) prema EN 62841:

Emisiona vrednost vibracija ($a_{h,D}$) 3,8 m/s², odstupanje (K) 1,5 m/s²

EC izjava o uskladenosti

DIREKTIVA ZA MAŠINE

DIREKTIVA O BUCI NA OTVORENOM PROSTORU



BEHTS551 – trimer za živu ogradu

Black & Decker izjavljuje da su proizvodi opisani u delu

„Tehnički podaci“ usklađeni sa:

2006/42/EC, EN 62841-1:2015; EN 62841-4-2:2019

2000/14/EC, trimer za živu ogradu, aneks V, DEKRA

Sertifikacija

B.V. Meander 1051 / P.O. Box 5185

6825 MJ ARNHEM / 6802 ED ARNHEM, Holandija

ID br. ovlašćenog tela: 0344

Izmeren nivo emisije zvučnog pritiska L_{pA} () 87,5 dB(A);

odstupanje: 1,1 dB(A)

Garantovana zvučna snaga (L_{WA}) 100 dB(A)

Ovi proizvodi su takođe usklađeni sa direktivom

2014/30/EU i 2011/65/EU.

Za više informacija kontaktirajte Black & Decker na sledećoj adresi ili ih potražite u uputstvu za upotrebu.

Dolepotpisani je odgovoran za pripremu tehničke dokumentacije i daje ovu izjavu za račun kompanije Black & Decker.

Becky Cotsworth

Direktor grupe za spoljne proizvode

Black & Decker Europe, 270 Bath Road, Slough,

Berkshire, SL1 4DX

Ujedinjeno Kraljevstvo

11.10.2019

Garancija

Black & Decker je siguran u kvalitet svojih proizvoda i nudi potrošačima garanciju od 24 meseca od datuma kupovine.

Ova garancija je dodatna i ni na koji način ne osporava vaša zakonska prava. Ova garancija važi na teritorijama država članica Evropske Unije i na slobodnom evropskom tržištu.

Za podnošenje zahteva za garanciju, zahtev mora da bude u skladu sa Black&Decker uslovima i odredbama, i neophodno je da podnesete dokaz o kupovini prodavcu ili ovlašćenom serviseru. Uslove i odredbe Black & Decker garancije koja važi 2 godine i lokacije najbližeg ovlašćenog serviseru možete naći na Internetu na adresi **www.2helpU.com**, ili stupanjem u kontakt sa vašom lokalnom Black & Decker kancelarijom na adresi označenoj u ovom uputstvu.

Posetite našu web lokaciju www.blackanddecker.co.uk da biste registrovali svoj novi Black & Decker proizvod i da biste bili redovno obavestavani o novim proizvodima i specijalnim ponudama.

Наменета употреба

Вашите BLACK+DECKER™ BEHTS551 тримери за жива ограда се дизајнирани за поткастрување на жива ограда, грмушки и жбунови. Алатката е наменета само за домашна употреба.

Упатства за безбедна употреба

Општи мерки за безбедност при користење на електрични алатки



Предупредување! Прочитајте ги сите мерки за безбедност и целото упатство. Непридржување кон мерките за безбедност и долу наведените упатства може да доведе до електричен удар, пожар и/или сериозна повреда.

Сочувајте ги сите мерки за безбедност и упатства за идно прегледување. Терминот „електрична алатка“ во предупредувањата се однесува на вашата електрична алатка која работи на струја (преку кабел), или на електрична алатка која работи на батерији (без кабел).

1. Безбедност на работното место

- a. **Одржувајте го работното место чисто и добро осветлено.** Пренатрупани и темни места се причина за незгоди.
- b. **Немојте да работите со електрични алатки во експлозивни окружувања, какви што постојат кога има присуство на запалливи течности, гасови или честички.** Електричните алатки произведуваат искри што можат да ги запалат честичките или испарувањата.
- v. **Држете ги децата и присутните лица настрана додека употребувате електрична алатка.** Одвлекување на вниманието може да предизвика да изгубите контрола.

2. Безбедност од електричен удар

- a. **Приклучокот на електричната алатка мора да се совпаѓа со приклучницата. Никогаш не го преправајте приклучокот. Не употребувајте адаптерски приклучоци со заземјени електрични алатки.** Непреправените приклучоци и соодветните приклучници ќе го намалат ризикот од електричен удар.
- b. **Избегнувајте телесен контакт со заземјени површини како што се цевки, радијатори, шпорети или фрижидери.** Има зголемен ризик од електричен удар ако вашето тело е заземјено.
- v. **Не ги изложувајте електричните алатки на дожд или влажност.** Навлегувањето на вода во електричната алатка го зголемува ризикот од електричен удар.
- g. **Употребувајте го кабелот правилно. Никогаш не го употребувајте кабелот за носење, влечење**

или исклучување на електричната алатка. Држете го кабелот настрана од топлина, масло, остри рабови или подвижни делови. Оштетените или заплетканите кабли во зголемуваат ризикот од електричен удар.

- d. **Кога работите со електрична алатка надвор, употребувајте продолжен кабел кој е соодветен за надворешна употреба.** Употребата на кабел што е соодветен за надворешна употреба го намалува ризикот од електричен удар.
 - f. **Доколку работењето со електрична алатка во влажна средина не може да се избегне, употребувајте заштитна диференцијална (FID) склопка.** Употребата на заштитна диференцијална (FID) склопка го намалува ризикот од електричен удар.
- #### 3. Лична безбедност
- a. **Бидете претпазливи, внимавајте што правите и користете логика кога работите со електрична алатка. Не употребувајте електрична алатка кога сте уморни или кога сте под влијание на дрога, алкохол или лекови.** Еден момент на невнимание за време на работење со електрична алатка може да доведе до сериозна лична повреда.
 - b. **Носете опрема за лична заштита. Секогаш носете заштита за очите.** Заштитната опрема, како што се маски против прав, нелизгачки сигурносни обувки, шлемови или штитници за слухот, ќе го намали бројот на повреди кога се употребува за соодветни работни услови.
 - v. **Спречете ненамерно вклучување на алатката. Обезбедете прекинувачот да биде во исклучена положба пред да ја приклучите алатката на струја или на батериски пакет, или пред да ја подигнете или пренесувате алатката.** Пренесувањето на електрични алатки со прст на прекинувачот или приклучување на извор на струја на вклучени алатки може да доведе до незгоди.
 - g. **Отстранете ги сите алатки за подесување или клучеви пред да ја вклучите електричната алатка.** Клуч или алатка за подесување што е закачена на ротирачкиот дел на електричната алатка може да доведе до повреда.
 - d. **Не посегайте предалеку. Цврсто стојте на земјата и бидете во рамнотежа во секое време.** Ова овозможува подобра контрола над електричната алатка во неочекувани ситуации.
 - f. **Носете соодветна облека. Не носете широка облека или накит. Држете ги косата, облеката и ракавиците настрана од подвижните делови.** Широката облека, накитот или долгата коса може да бидат фатени во подвижните делови.

- е. Доколку на уредите постои можност за приклучување на опрема за извлекување и собирање на прав, обезбедете таа да биде приклучена и правилно употребувана. Собирањето на правта може да ги намали опасностите поврзани со прав.
 - ж. Не дозволувајте запознавањето здобиено со често користење на алатките да ви дозволат да се опуштите и да ги игнорирате принципите за безбедност на алатката. Неодговорна работа може да предизвика сериозна повреда за дел од секунда.
- 4. Употреба и одржување на електрични алатки**
- а. Не ја употребувајте електричната алатка на сила. Употребувајте електрична алатка што е соодветна за вашата работа. Соодветната електрична алатка ќе ја заврши работата подобро и побезбедно со брзината за која што била дизајнирана.
 - б. Не употребувајте ја електричната алатка доколку прекинувачот не ја вклучува и исклучува. Секоја електрична алатка што не може да се контролира преку прекинувачот е опасна и мора да биде поправена.
 - в. Исклучете го приклучокот од изворот на струја или од батерискиот пакет за електричната алатка пред да правите подесувања, менувате додаточи или пред да ја одложите електричната алатка. Таквите превентивни безбедносни мерки го намалуваат ризикот за случајно вклучување на електричната алатка.
 - г. Одлагајте ги електричните алатки што не ги употребувате надвор од досег на децата и не дозволувајте да ги употребуваат лица кои не се запознаени со нивната функција и со овие упатства. Електричните алатки се опасни кога со нив ракуваат необучени корисници.
 - д. Одржувајте ги електричните алатки. Проверете дали подвижните делови се лошо поставени, заглавени или оштетени, или постои друга состојба што би можела да влијае врз работењето на електричните алатки. Доколку електричната алатка е оштетена, однесете ја на поправка пред да ја употребите. Многу незгоди се предизвикани поради лошо одржувани електрични алатки.
 - ѓ. Одржувајте ги алатките за сечење остри и чисти. Правилно одржуваните алатки за сечење со остри рабови за сечење имаат помала шанса да се заглават и полесно се управуваат.
 - е. Употребувајте ги електричните алатки, приборот, сечилата и сл. во склад со овие упатства, имајќи ги во предвид работните услови и работата која треба да се заврши. Употребата на електрична алатка за работа што е различна од нејзината намена може да доведе до опасна ситуација.

- ж. Одржувајте ги рачките и површините за држење суви, чисти и неизвалкани со масла или масти.

Лизгави рачки и површини за држење не дозволуваат безбедно ракување и контрола на алатката во неочекувани ситуации.

5. Сервис

- а. Вашата електрична алатка треба да ја сервисира квалификувано лице кое користи само идентични резервни делови. Вака ќе бидете сигурни дека се одржува безбедноста на електричната алатка.

Дополнителни мерки за безбедност при користење на електрични алатки



Предупредување! Дополнителни мерки за безбедност за тримери за ограда

- ◆ Држете ги сите делови од телото подалеку од листот. Не го отстранувајте отсечениот материјал и не го држете материјалот што треба да се сече додека листовите се во движење. Осигурајте прекинувачот на алатката да е во исклучена положба кога чистите заглавен материјал. Еден момент на невнимание за време на работење со алатката може да доведе до сериозна лична повреда.
- ◆ Кога го носите тримерот за жива ограда, држете го за рачката и обезбедете дека сечилото не се движи. Кога го пренесувате или одложувате тримерот за жива ограда, секогаш монтирајте го капакот врз секачкиот уред. Правилното ракување со тримерот ќе ја намали можноста за повреди од сечилата.
- ◆ Кога ги пренесувате или одложувате ножиците за жива ограда, секогаш монтирајте го капакот за лист. Правилното ракување со тримерот за жива ограда ќе го намали ризикот од лична повреда од листовите.
- ◆ Кога чистите заглавен материјал или ја сервисирате единицата, обезбедете дека сите прекинувачи се исклучени и дека кабелот за напојување е исклучен. Неочекувано вклучување на тримерот при чистење на заглавен материјал или сервисирање може да доведе до сериозна повреда.
- ◆ Не ги употребувајте ножиците за жива ограда при лоши временски услови, особено кога има ризик од грмотевици. Ова го намалува ризикот од удар од грмотевица.
- ◆ Држете ја електричната алатка само за изолираните површини за држење, бидејќи секачот може да се допира со скриена инсталација или со сопствениот кабел. Доколку сечилото допре жица под напон, тоа може да ги доведе изложените

метални делови од електричната алатка под напон и може да предизвика електричен удар кај ракувачот.

- ◆ **Држете ги сите кабли и жици подалеку од местото на сечење.** Кабли или жици може да бидат сокриени во грмушките или оградите и да бидат случајно пресечени со листот.
- ◆ **Намената е опишана во ова упатство за употреба.** Употребата на било која помошна опрема или додаток, или извршувањето на било кои работи со оваа алатка освен оние препорачани во ова упатство за употреба, може да предизвика ризик од повреда на ракувачот или оштетување на имот.
- ◆ **Доколку порано не сте употребувале тример, по можност побарајте практични совети од искусен корисник и покрај тоа што сте го проучиле ова упатство.**
- ◆ **Не ги допирајте листовите додека алатката работи.**
- ◆ **Никогаш не се обидувајте да ги запрете листовите на сила.**
- ◆ **Не ја спуштајте алатката додека сечилата целосно не престанат да се движат.**
- ◆ **Постојано проверувајте ги листовите да не се оштетени или избени.** Не ја употребувајте алатката доколку листовите се оштетени.
- ◆ **Избегнувајте тврди предмети (на пр. метални жици, решетки) додека поткаструвате.** Доколку случајно удриете некој таков предмет, веднаш исклучете ја алатката и проверете дали има оштетување.
- ◆ **Доколку алатката започне сомнително да вибрира, веднаш исклучете ја и извадете го кабелот од штекер, а потоа проверете дали има оштетување.**
- ◆ **Доколку алатката се блокира, исклучете ја веднаш.** Извадете го кабелот од штекер пред да се обидете да отстраните било какви пречки.
- ◆ **После употреба, ставете ја футролата за листови што е снабдена врз листовите.** Одложете ја алатката, осигурувајќи листот да не биде изложен.
- ◆ **Секогаш осигурајте се дека сите штитници се монтирани кога ја користите алатката.** Никогаш не се обидувајте да употребувате некомплетна алатка или алатка на која се извршени неовластени преправки.
- ◆ **Никогаш не дозволувајте деца да ја употребуваат алатката.**
- ◆ **Внимавајте на отпадоците што може да паднат кога ги сечете повисоките делови од живата ограда.**
- ◆ **Секогаш држете ја алатката со двете раце и за рачките што се снабдени.**
- ◆ **Проверете ги оградите и грмушките за страни предмети, на пр. жичани огради и скриени жици.**

- ◆ **Пред да работи со тримерот за жива ограда, корисникот треба да се увери дека уредот(ите) за заклучување на сите елементи што се движат (на пр., продолжената вратило и стожерскиот елемент), доколку ги има, се во заклучена позиција.**

Преостанати ризици

Кога се употребува алатката може да се јават дополнителни преостанати ризици што не се вклучени во предупредувањата. Овие ризици може да се појават поради неправилна употреба, долготрајна употреба и др.

Дури и ако се применат соодветните правила за безбедност и се воведат безбедносна опрема, одредени останати ризици не може да се избегнат. Тоа се:

- ◆ Повреди предизвикани поради допир на вртечки или подвижни делови.
- ◆ Повреди при менување на делови, сечила или додатоци.
- ◆ Повреди предизвикани поради долготрајна употреба на алатката. Кога користите алатка подолг период, обезбедете да правите повремени паузи.
- ◆ Оштетување на слухот.
- ◆ Здравствените опасности предизвикани од дишење на прав произведен од употребата на Вашата алатка (на пример:- обработка на дрво, особено даб, бука и иверица.)

Вибрации

Декларираните вредности на емитирани вибрации кои се наведени во техничките податоци и декларацијата за сообразност се измерени во склад со стандардната метода за тестирање според EN 62841 и можат да се користат за споредување на една алатка со друга.

Декларираната вредност на емитирани вибрации може исто така да се користи за прелиминарна проценка на изложеност на вибрации.

Предупредување! Вредноста на емитирани вибрации за време на користењето на електричната алатка може да се разликува од декларираната вредност во зависност од начинот на кој алатката се употребува. Нивото на вибрации може да се зголеми над декларираното ниво.

Кога се проценува изложеноста на вибрации за да се одредат мерките за безбедност кои ги пропишува 2002/44/ЕК за заштита на лица кои редовно употребуваат електрични алатки на работното место, проценката на изложеност на вибрации треба да ги земе во предвид условите и начинот на кој алатката се употребува, вклучувајќи ги и сите делови од работниот циклус, како што се времињата кога алатката е исклучена, кога е вклучена и неоптоварена, и времето на работење со неа.

Ознаки на алатката

Следните пиктограми се прикажани на алатката заедно со шифрата на датумот:



Предупредување! За да се намали ризикот од повреда, корисникот мора да го прочита упатството за работа.



Носете заштитни очила кога работите со оваа алатка.



Носете заштита за ушите кога работите со оваа алатка.

Држете ги рацете понастрана од листот.



Веднаш исклучете го кабелот од штекер ако е оштетен или пресечен.



Не ја изложувајте електричната алатка на дожд или влажност.



Директива 2000/14/EK за загарантирана звучна моќност.

Безбедност од електричен удар



Алатката е двојно изолирана; затоа не е потребна жица за заземјување. Секогаш проверете дали струјното напојување одговара на напонот што е деклариран на плочката.

- ◆ Ако струјниот кабел е оштетен, мора да биде заменет од страна на производителот или на овластен сервисен центар на BLACK+DECKER за да се избегне несреќа.
- ◆ Кога ја користите алатката на отворено, користете само продолжени кабли што се наменети за надворешна употреба. Соодветен BLACK+DECKER продолжен кабел до 30 метри може да се користи без губење на моќност.
- ◆ Безбедноста од електричен удар може да биде зголемена со користење на висококвалитетна диференцијална (FID) склопка од 30 mA.

Карактеристики

Оваа алатка има некои или сите од долу наведените карактеристики.

1. Лист
2. Штитник
3. Обрачеста дршка
4. Копче за заклучување
5. Прекинувач-чкрапало

6. Дршка со прекинувач
7. Задржувач на кабелот
8. Лист на пила
9. Копче за ротирање
10. Футрола

Склопување

Предупредување! Пред склопување, осигурајте се дека алатката е исклучена, дека кабелот е изваден од штекер и дека футролата е ставена врз листовите.

Прицврстување на продолжен кабел за тример (Скица А)

Кабелското ограничување (7) е вградено во задниот дел од рачката (6).

- ◆ Во близина на крајот на продолжниот кабел, преклопете го продолжниот кабел за да креирате јамка.
- ◆ Ставете ја јамката во куќиштето на држачот на кабелот како што е прикажано на скица А.
- ◆ Закачете ја јамката на држачот на кабелот (7), за да има отпор спроти држачот на кабелот.
- ◆ Приклучете го продолжниот кабел во уредот.

Употреба

Предупредување! Оставете алатката да работи во свој ритам. Не го преоптоварувајте. Проверете ги оградите и грмушките за страни предмети, на пр. жичани огради и скриени жици.

Пред да работи со тримерот за жива ограда, корисникот треба да се увери дека уредот(ите) за заклучување на сите елементи што се движат (на пр., продолжената вратило и стожерскиот елемент), доколку ги има, се во заклучена позиција.

Вклучување и исклучување

Напомена: За Ваша безбедност, оваа алатка е опремена со систем на двоен прекинувач. Овој систем спречува ненадејно вклучување на алатката и ќе дозволи ракување само кога алатката се држи со двете раце.

Вклучување (Скица В)

- ◆ Вклучете ја алатката, притиснете го копчето за заклучување (4) на дршката (6) на лево или на десно и притиснете го прекинувачот (5). Притиснете го безбедносниот прекинувач во обрачестата рачка (3а) како што е прикажано на скица В. Откако ќе работи единицата, можете да го ослободите копчето за заклучување. За уредот да продолжи да работи, треба да го држите чкрапалото притиснато. За да ја исклучите алатката, отпуштете го прекинувачот.

Предупредување! Никогаш не се обидувајте да закочите прекинувач во вклучена положба.

Ротирање на Задната Рачката (Скица С)

Задната рачка има можност да ротира 180°. Постојат незадолжителни постојки на 0°, 45° и 90°, што се идеални за странични сечења и заоблени или неправилни грмушки во форма.

За да ја ротирате задната рачка, притиснете го копчето за ротирање (9) и завртете ја посакуваната насока како што е прикажано на скица С.

Правилна положба на рацете (Скица D)

Секогаш држете го трмерот како што е прикажано на илустрациите во овој прирачник, со едната рака на дршката со прекинувачот и со другата рака за обрачестата дршка (Скица D). Никогаш не го држете уредот за штитникот на листот.

Упатства за поткастрување

Продолжен кабел (Скица E)

- ◆ Секогаш држете го кабелот за продолжување зад тримерот и подалеку од операцијата на кастрење, како што е прикажано на скица E. Никогаш не го заглавувајте преку живата ограда што се подкаструва. Ако го исечете или оштетите кабелот, веднаш исклучете го од штекерот, пред да проверите или поправите кабелот.

Работна позиција

- ◆ Стојте стабилно, одржувајте рамнотежа и не посегajte предалеку.
- ◆ Носете заштитни очила и обувки што не се лизгаат и гумени ракавици додека поткаструвате.
- ◆ Држете ја алатката цврсто со двете раце и вклучете ја. Секогаш држете го трмерот како што е прикажано на скица D, со едната рака на дршката со прекинувачот и со другата рака за помошната дршка. Никогаш не ја држете алатката за штитникот на листот.

Поткастрување на младо стебленце (Скица F)

- ◆ Најефективно е широко замавнувачко движење, притоа навлегувајќи со запците низ гранките. За да се постигне најдобро кастрење, малку закосете го листот надолу во насоката на движењето.

Предупредување! Не го користете тримерот за сечење стебла поголеми од 16 mm. Употребувајте го тримерот само за сечење на нормални грмушки околу куќите и зградите.

Порамнување на огради (Скица G)

- ◆ За да одржувате исклучително рамни огради парче конец може да се издолжи по должината на оградата како водич.

Странично поткастрување на жива ограда (Скица H)

- ◆ Започнете на дното и движете се нагоре.

Сечилото пила (Скица I)

- ◆ За гранки кои се премногу големи за листот (1) да може да ги исече, употребете го листот на пилата (8). Поставете го листот на пилата што е можно поблиску до дното на гранката. Поставете го педалот на листот на пилата (8a) врз гранката. Вклучете го тримерот како што е опишано погоре, притоа овозможувајќи и на алатката да работи по сопствено темпо додека гранката не биде целосно исечена.

Резните листови се направени од висококвалитетен засилен челик и, при нормална употреба, нема да има потреба да бидат наострени. Сепак, ако случајно удрите во ограда од жица (Скица J), камења, стакло или други тврди предмети, може да направите рез во листот. Нема потреба да се отстранува овој рез се додека не пречи во движењето на листот. Ако пречи, исклучете го кабелот и употребете турпија со ситни запци или камен за острење за да го отстраните резот. Ако ви паднат ножиците, внимателно проверете го да не се оштетени. Ако листот е извиткан, куќиштето е напукнато или дршката е скршена или ако видите друга состојба што може да има влијание врз работата на тримерот, контактирајте со вашиот локален сервисен центар на BLACK+DECKER за да го поправите пред повторно да го употребите. Вештачкото ѓубриво и другите градинарски хемикалии содржат агенси кои дополнително го забрзуваат 'рбосувањето на металите. Не го одложувајте уредот врз или до вештачки ѓубрива или хемикалии.

Подмачкување на листот (Скица K)

- ◆ По употребата, исклучете го изворот на напојување.
- ◆ Внимателно нанесете растворувач на смола на изложените сечила.
- ◆ Поврзете со извор на енергија и свртете го тримерот вертикално со листовите кон земјата и вклучете ги на неколку секунди за целосно да го распространите лубрикантот.
- ◆ Држејќи ги рацете подалеку од сечилото, лизнете ја обвитката (10) над сечилото додека не се заглави на место, како што е прикажано на скица K.

Додатоци

Работните карактеристики на вашата алатка зависат од додатоците што ги употребувате. Приборот на

BLACK+DECKER е изработен спрема високи стандарди на квалитет и е наменет да ги подобри работните карактеристики на вашиот уред. Со употреба на овие додатоци ќе извлечете максимум од вашата алатка.

Одржување

Вашиот BLACK+DECKER уред/алатка, со или без кабел, е направен да работи долго време со минимално одржување. Постојаното работење на задоволително ниво зависи од правилната грижа за алатката и редовното чистење.

Масло за подмачкување е достапно кај вашиот BLACK+DECKER дилер (кат. бр. А6102-ХЈ).

Предупредување! Пред извршување на одржување на електрични алатки со или без кабел:

- ◆ Исклучете ја алатката/уредот и извадете го приклучокот од штекер.
- ◆ Или исклучете ја алатката или уредот и извадете ја батеријата доколку алатката или уредот има одвоен батериски пакет.
- ◆ Или целосно истрочете ја батеријата доколку таа е составен дел од алатката и тогаш исклучете ја.
- ◆ Извадете го приклучокот на полначот од приклучницата пред да го исчистите. На вашиот полнач не му е потребно никакво одржување освен редовно чистење.
- ◆ Редовно чистете ги отворите за вентилација на вашиот уред, алатка или полнач со употреба на мека четка или сува крпа.
- ◆ Редовно чистете го куќиштето на моторот со употреба на влажна крпа. Не употребувајте абразивни средства за чистење или средства за чистење на база на растворувач.
- ◆ По употреба, внимателно исчистете ги листовите. После чистењето, нанесете тенок слој на лесно машинско масло за да спречите рѓосување на листовите.

Замена на приклучок за струја (само за Велика Британија и Ирска)

Доколку треба да се монтира нов приклучок за струја:

- ◆ Внимателно ослободете се од стариот приклучок.
- ◆ Поврзете го кафеавиот кабел на приклучокот за фаза во новиот приклучок.
- ◆ Поврзете го синиот кабел со неутралниот терминал.

Предупредување! Не треба да се врзе конекција со терминалот за земја. Следете ги упатствата за монтирање испорачани со квалитетни приклучоци.

Препорачан осигурувач: 5 А.

Заштита на животната средина



Одвоено собирање. Производите и батериите означени со овој симбол не смеат да се исфрлаат со обичниот домашен отпад.

Производите и батериите содржат материјали коишто можат да бидат обновени или рециклирани, притоа намалувајќи ја побарувачката за суровини.

Ве молиме рециклирајте ги електричните производи и батерии според локалните одредби. Повеќе информации се достапни на www.2helpU.com

Решавање на проблеми

Проблем	Можна причина	Можно решение
Бавни, гласни или вжештени листови.	Суви и рѓосани листови.	Подмачкајте ги листовите.
	Извиткан лист или потпора за лист.	Исправете го листот или потпората за листот.
Уредот не сака да се вклучи.	Извиткани или оштетени запци.	Исправете ги запците.
	Заключувањето не е соодветно активирано.	Проверете дали копчето за заklучување е целосно притиснато пред да го придвижите главното чкрпало.
	Кабелот не е приклучен во штекер.	Вклучете го кабелот во функционален штекер.
	Осигурувач на колото е прегорен.	Заменете осигурувач од колото. (Ако производот постојано предизвикува прегорување на осигурувачот на колото, веднаш прекинете ја употребата и сервисирајте го во сервисен центар BLACK+DECKER или овластен сервисер.)
	Автоматскиот прекинувач е активиран.	Рестетирајте го автоматскиот прекинувач. (Ако производот постојано предизвикува активирање на автоматскиот осигурувачот, веднаш прекинете ја употребата и сервисирајте го во сервисен центар BLACK+DECKER или овластен сервисер.)
	Кабелот или прекинувачот се оштетени.	Кабелот или прекинувачот се заменува во Сервисен Центар на BLACK+DECKER или од страна на Овластен Сервисер.

Технички податоци

		ВЕНТS551 Тип 1
Напон	V_{AC}	230
Влезна моќност	W	650
Број на движења на листот (без оптоварување)	min^{-1}	1840

Должина на лист	cm	60
Процеп на лист	mm	25
Време на одмор на сечилото	s	<1
Максимален пресек на Листот на пилата	mm	35
Тежина	kg	3,1



Беки Котсворт
 Директор - Група за поризводи за надвор
 Black & Decker Европа, 270 Bath Road, Slough,
 Беркшир, SL1 4DX
 Велика Британија
 11.10.2019

Ниво на звучен притисок спрема EN 62841:

Звучен притисок во позиција на операторот (L_{pa}) 87,5 dB(A),
 отстапување (K) 1,1 dB(A)

Звучна моќност (L_{wa}) 98,5 dB(A), отстапување (K) 1,3 dB(A)

Вкупна вредност на вибрациите (векторска сума по три оски) спрема EN 62841:

Вредност на емисија на вибрации ($a_{h,D}$) 3,8 m/s^2 , отстапување (K) 1,5 m/s^2

Декларација за сообразност со правилата на ЕК

ДИРЕКТИВА ЗА МАШИНИ
 ДИРЕКТИВА ЗА НАДВОРЕШНА БУКА



BEHTS551 – Тример за жива ограда

Black & Decker декларира дека производите опишани под „технички податоци“ се во склад со:

2006/42/ЕК, EN 62841-1:2015; EN 62841-4-2:2019

2000/14/ЕК, Тример за ограда, Анекс V, DEKRA

Сертификат

B.V. Meander 1051 / P.O. Box 5185

6825 MJ ARNHEM / 6802 ED ARNHEM, Холандија

Идентификациски број на известно тело: 0344

Измерено ниво на емитиран звучен притисок (L_{pa})

87,5 dB(A)

отстапување K: 1,1 dB(A)

Гарантирана звучна моќност (L_{wa}) 100 dB(A)

Овие производи исто така се во склад со Директивата 2014/30/EУ и 2011/65/EУ.

За повеќе информации ве молиме да стапите во контакт со Black & Decker преку следнава адреса или да погледнете на крајот на упатството.

Долу потпишаниот е одговорен за составување на техничките податоци и ја дава оваа декларација во име на Black & Decker.

Гаранција

Black & Decker верува во квалитетот на своите производи и им нуди на корисниците гаранција од 24 месеци од датумот на купување. Гаранцијата ги дополнува и на ниеден начин не ги ограничува вашите законски права. Гаранцијата важи на териториите на земјите-членки на Европската унија и на Европската зона на слободна трговија.

За да направите барање за оштета врз основа на гаранцијата, барањето мора да биде направено според условите за користење на Black&Decker и вие ќе треба да приложите доказ за купувањето на продавачот или на овластениот сервисер. Условите за користење на двегодишната гаранција на Black&Decker и локацијата на вашиот најблизок овластен сервисер можат да се најдат на интернет на www.2helpU.com, или преку контактирање на вашата локална филијала на Black & Decker на адресата што се наоѓа во овој прирачник.

Ве молиме да го посетите нашиот сајт www.blackanddecker.co.uk за да го регистрирате вашиот нов Black & Decker производ и за да бидете известени за новите производи и специјалните понуди.

